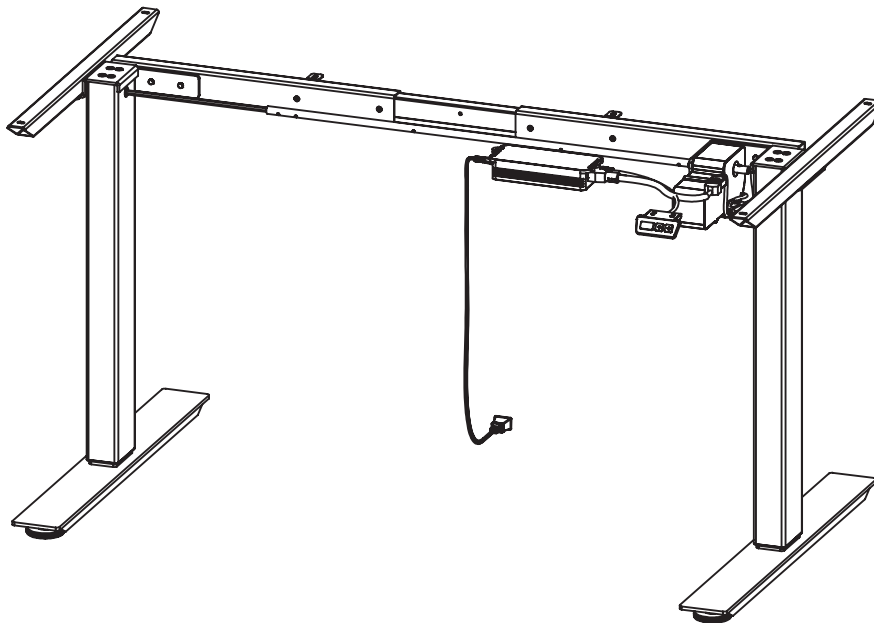


















K392



VORSICHTSHINWEISE

	Darauf achten, dass sich keine Hindernisse im Höhenänderungsbereich des Tisches befinden. Darauf achten, dass der Tisch keine Wände berührt. Darauf achten, dass die Länge der Anschlussleitungen entsprechend dem Höhenänderungsbereich des Tisches bemessen ist.			⚠️ WARNUNG Quetschgefahr Hände und Finger von diesem Bereich fernhalten.
	Kinder von Tischen mit elektrischer Höhenverstellung und den zugehörigen Steuereinheiten und Handbedienteilen fernhalten. Gefahr von Verletzungen und Stromschlägen.			
	Alle elektrischen Komponenten von Flüssigkeiten fernhalten.			
	Nicht auf dem Tischrahmen sitzen oder stehen. Nicht unter den Tischrahmen kriechen oder darunter liegen.			
	Keine Gegenstände unter den Tisch stellen, die höher als ca. 51 cm sind.			
	Keine der folgenden Komponenten öffnen: Beine, Steuerkasten und Schalter. Gefahr von Stromschlägen.			
	Dieses Produkt ist für eine Einschaltdauer von 10 % ausgelegt (1 min Ein, 9 min Aus).			
	Bei Stromausfall oder nicht angeschlossenem Netzkabel ist unter Umständen ein manuelles Zurücksetzen nötig, siehe Abschnitt GEBRAUCH.			

GEBRAUCH/HAFTUNG

Dieser höhenverstellbare Tisch ist mit Elektromotoren ausgestattet und nur für den Gebrauch in trockenen Arbeitsbereichen ausgelegt.

Der Tisch ist höhenverstellbar und kann daher auf eine ergonomisch optimale Höhe eingestellt werden.

Jeder anderweitige Gebrauch geschieht auf Risiko des Anwenders.

Der Hersteller anerkennt keinerlei Garantieansprüche und übernimmt keinerlei Haftung für Schäden infolge unsachgemäßen Gebrauchs oder unsachgemäßer Handhabung des Tischrahmens.

WICHTIG: Der Tisch muss vor dem Gebrauch **ZURÜCKGESETZT** werden. Hierzu den Absatz **ZURÜCKSETZEN** im Abschnitt **GEBRAUCH** beachten.

WICHTIG:

Bitte lesen Sie dieses Handbuch gründlich durch.
Bitte übergeben Sie bei einem Verkauf des Tisches das Handbuch an den Käufer.

Parameter Anweisung

Elektrisches Steuerteil:

Eingangsspannung: 100-240V

Ausgangsspannung : 29V DC 2.5A

Schaltnetzteil, niedriger Energieverbrauch

Durch Betätigung der Taste bewegt sich die Tischplatte

Tischrahmenteil:

integrierter Begrenzungsschalter

dynamische Last: 40KG

maximale statische Last: 80KG

Ladegeschwindigkeit: 30mm/s

Lift Bereich: 700mm---1180mm

Länge des Einstellbereichs: 1100mm ~ 1600mm

Anderes Teil:

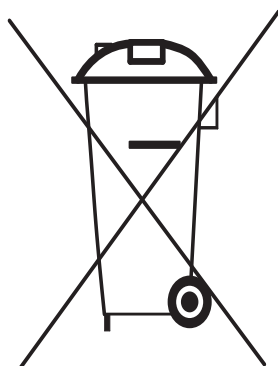
Verpackungsgröße: 1080 * 270 * 285mm, 1Set

Bruttogewicht: 33KG

Sicherheits- und Warnhinweise

Dieses Gerät kann von Kindern ab 8 Jahren und Personen mit eingeschränkter körperlicher, sensorischer oder mentaler Leistungsfähigkeit oder mangelnder Erfahrung und Kenntnissen verwendet werden, wenn ihnen die Aufsicht oder Instruktion über die Verwendung des Geräts in sicherer Weise erteilt und die damit verbundenen Gefahren erklärt wurden.

Korrekte Entsorgung dieses Produkts



Dieser Hinweis zeigt an, dass dieses Produkt nicht mit anderen Haushaltsabfällen in der gesamten EU entsorgt werden sollte. Um mögliche Schäden an der Umwelt oder der menschlichen Gesundheit durch unkontrollierte Abfallentsorgung zu vermeiden, entsorgen Sie es verantwortungsvoll, um die nachhaltige Wiederverwendung der Materialressourcen zu fördern. Um Ihr benutztes Gerät zurückzugeben, benutzen Sie bitte die Rückgabe- und Sammelsysteme oder wenden Sie sich an den Händler, bei dem Sie das Produkt gekauft haben. Dieser kann das Produkt zwecks umweltgerechter Entsorgung zurücknehmen.

CAUTION / INFORMATION



Make sure no obstacles are in the desk's path.
Make sure the desktop is not touching any walls.
Make sure all cords are appropriate length to accommodate the change in height.



WARNING

Pinch Point
Keep hands and fingers clear.



Keep children away from electric height-adjustable desks, control units and handsets. There is a risk of injury and electric shock.



Keep all electrical components away from liquids.



Do not sit or stand on the desk frame.
Do not crawl or lie under the desk frame.



Do not place any objects taller than 20" underneath the desk.



Do not open any of the components - the Legs, Control Box, or Switch.
There is a danger of electric shock.



This product is designed with a duty cycle of 10%
(1 min. on, 9 min. off).



In the event of a power outage or if the power cord is unplugged,
a manual reset may be necessary - see USE section.



USE / LIABILITY

This height adjustable desk has electric motors and is designed for use in dry work areas only.

The desk height is adjustable so that it can be positioned at the most ergonomically suitable height.

Any other use is at user's risk.

Under no circumstances does the manufacturer accept warranty claims or liability claims for damages caused from improper use or handling of the desk frame.

IMPORTANT: You must RESET the desk prior to use.
Follow the RESET procedure outlined in the USE section.

IMPORTANT:

Please read this manual carefully.
If this desk is sold, please provide this manual to the buyer.

Parameter instruction

Electric Control Part:

Input Voltage:100-240V can be use

Output Voltage: 29VDC 2.5A

Duty cycle:10% MAX 1 min on 9 min off

Switch power supply,low energy consumption

Manual device can move and long press

Desk frame part:

built-in limit switch

Dynamic load:40KG

The maximum static load:80KG

Load speed:30mm/s

Lift range:700mm---1180mm

The length of the adjusting range:1100mm~1600mm

Other part:

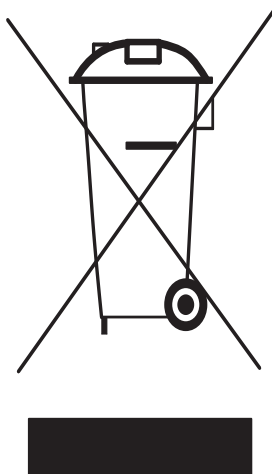
Packing Size:1080*270*285mm, 1Set

Gross weight:33KG

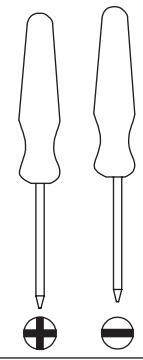
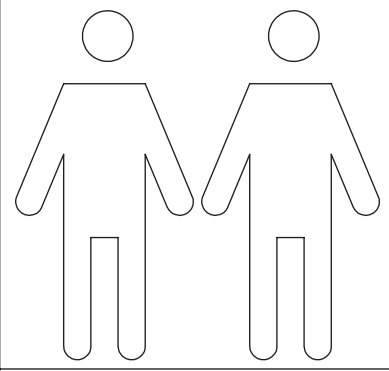
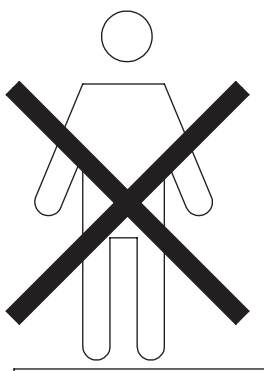
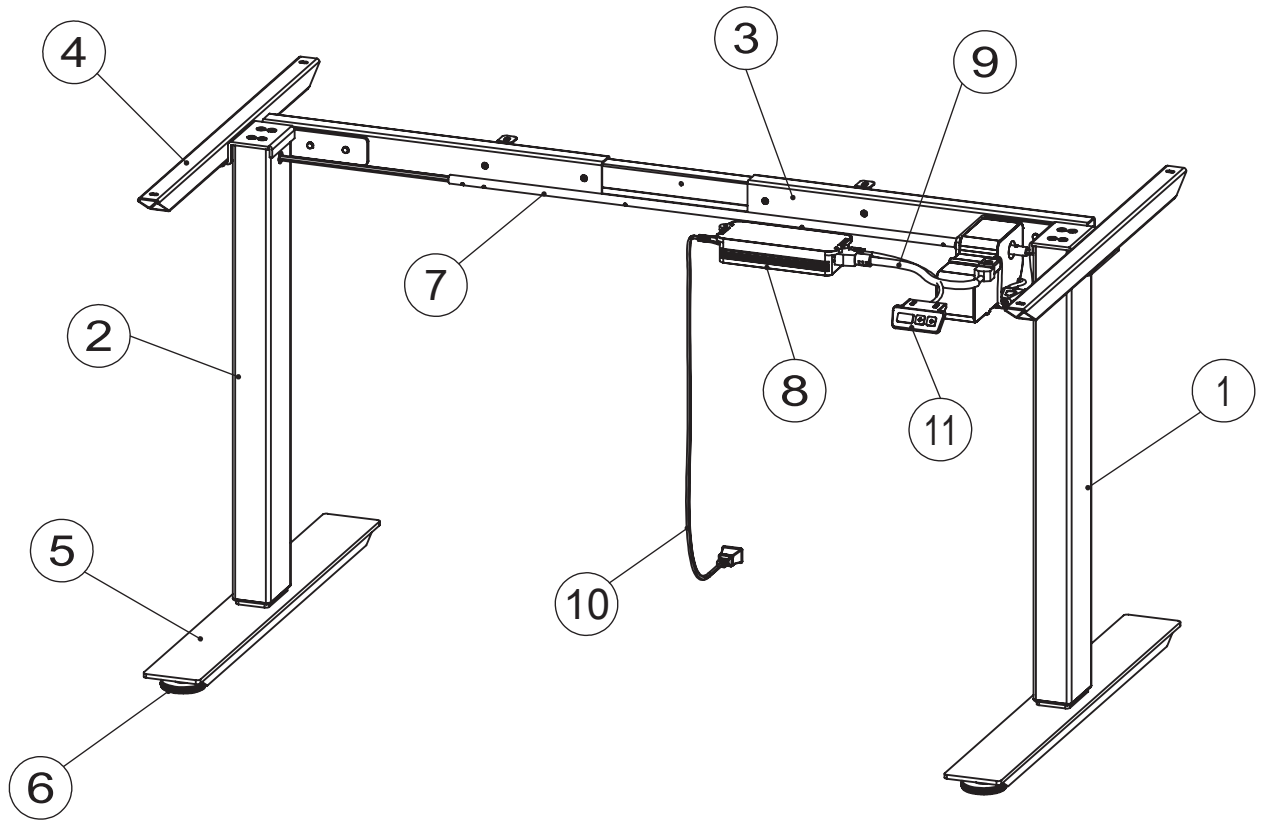
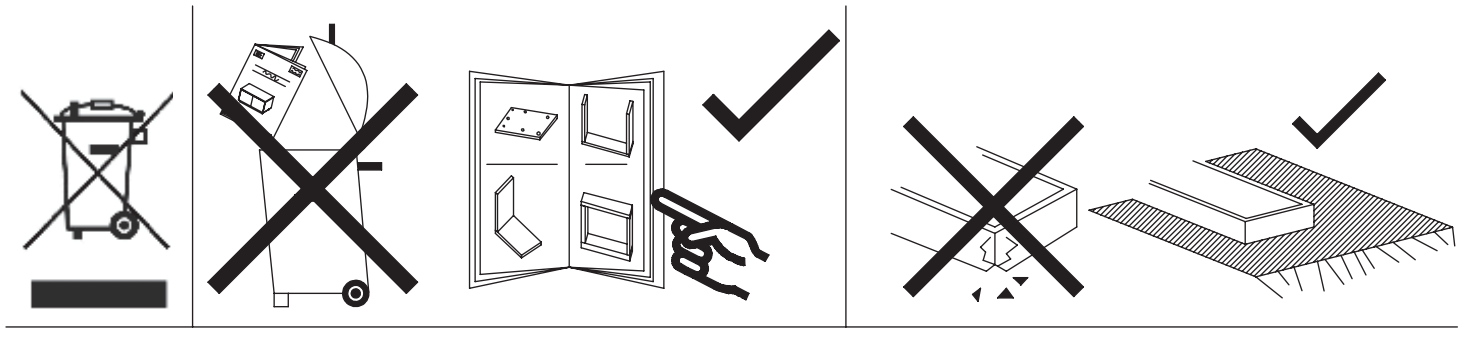
Safety and warnings

This appliance can be used by children aged from 8 years and above and persons with reduced physical,sensory or mental capabilities or lack of experience and knowledge if they have been given supervision or instruction concerning use of the appliance in a safe way and understand the hazards involved.Children shall not play with the appliance.Cleaning and user maintenance shall not be made by children without supervision.

Correct Disposal of this product



This marking indicates that this product should not be disposed with other household wastes throughout the EU. To prevent possible harm to the environment or human health from uncontrolled waste disposal ,recycle it responsibly to promote the sustainable reuse of material resources.To return your used device,please use the return and collection systems or contact the retailer where the product was purchased.They can take this product for environmental safe recycling.

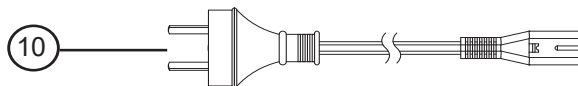
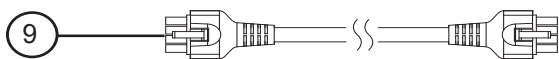
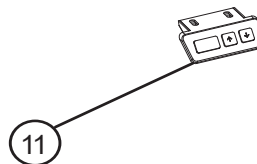
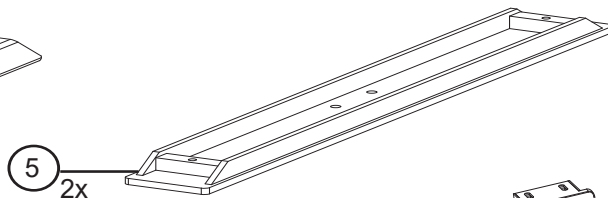
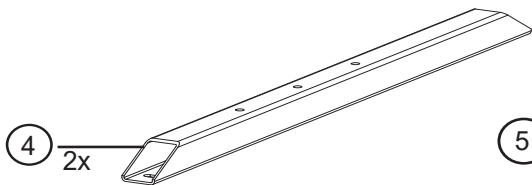
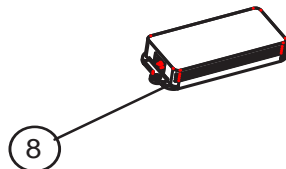
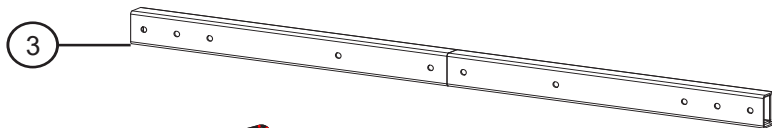
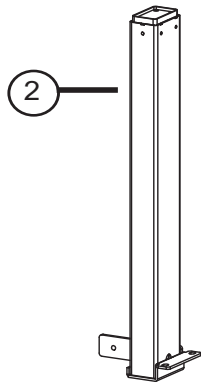
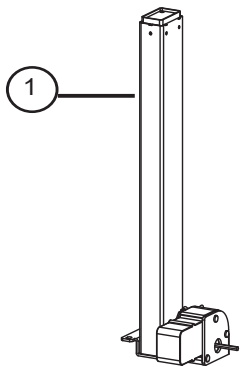
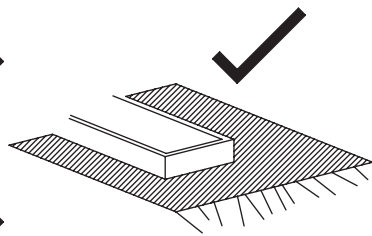
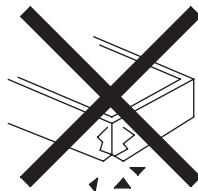
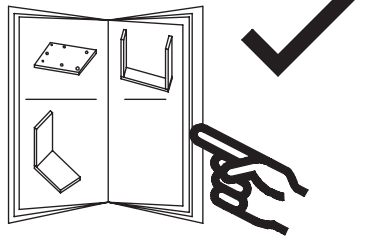
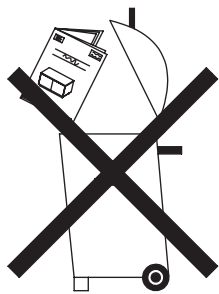


31.08.2021

5

45 min

maja-moebel.de



A (10x)

B (6x)

C (4x)

D (8x)

E (4pcs)



M8x10mm



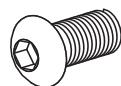
ST5.0x16mm
(optional)

F



ST5.0x45mm
(optional)

G



M8x20mm



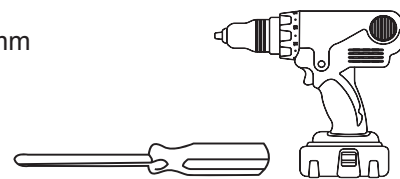
ST4.2x16mm



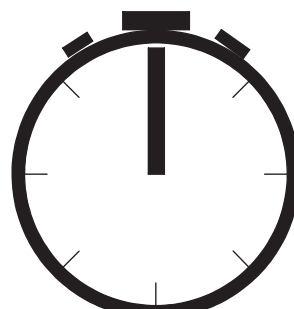
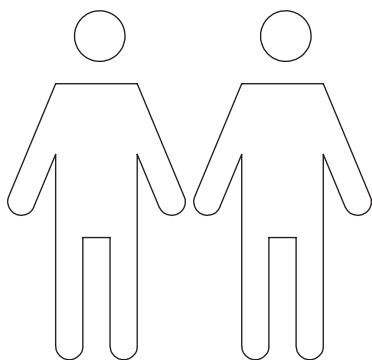
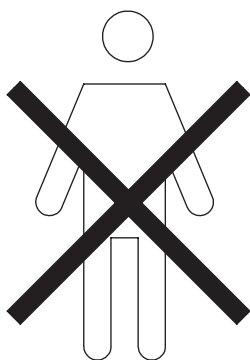
M5



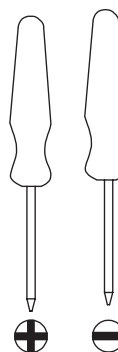
M2.5



Bohrmaschine oder Kreuzschraubenzieher
(nicht im Lieferumfang enthalten)**
Power Drill or Phillips Head Screwdriver (not
included)



45 min



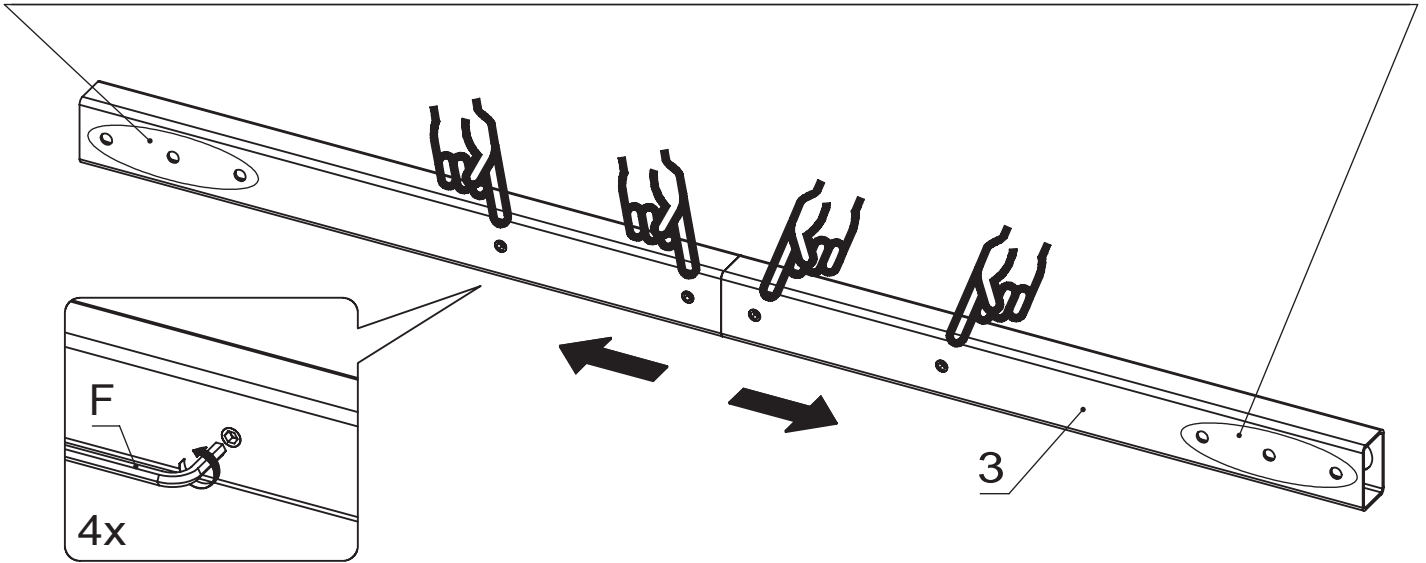
31.08.2021

6

maja-moebel.de

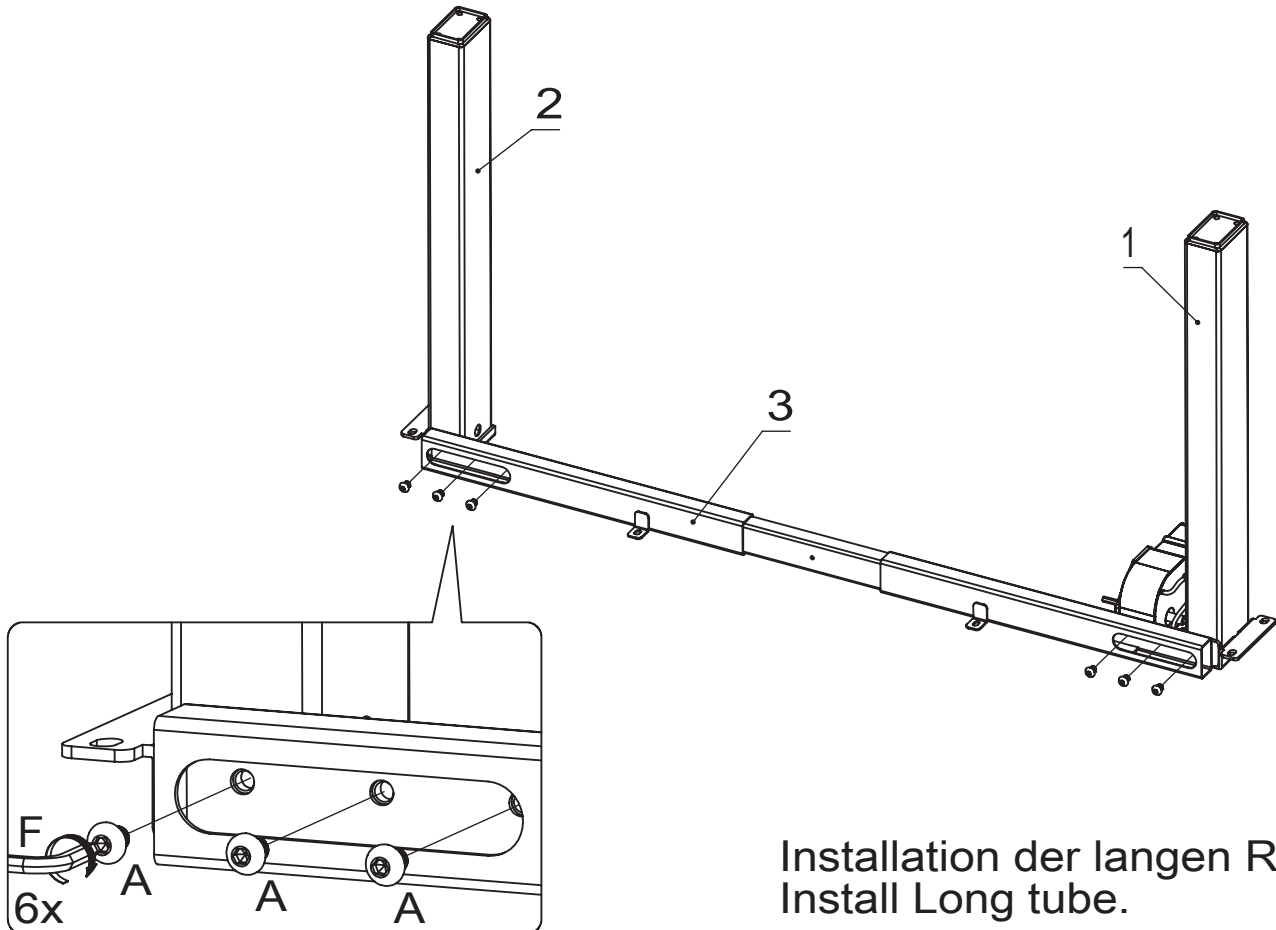
1

Die drei Bohrungen dürfen vor der Installation nicht blockiert werden
The three holes must not be blocked before installation



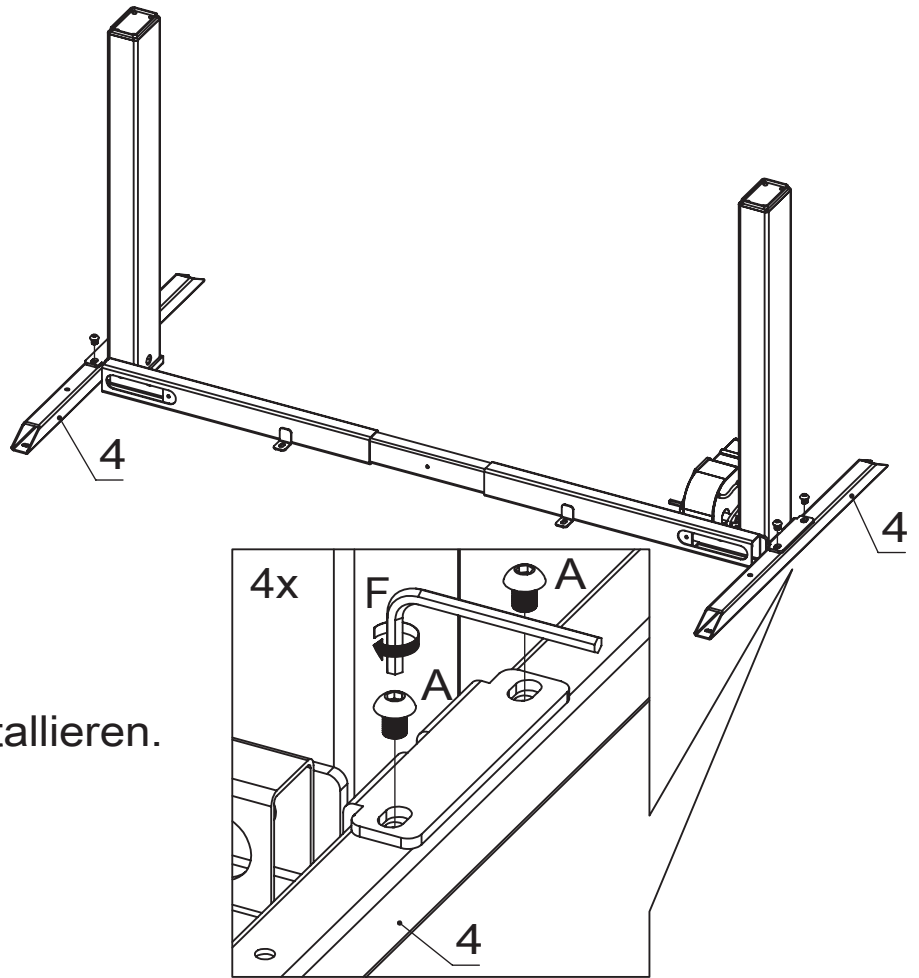
Lösen Sie die vier Schrauben wie gezeigt.
Loosen the four screws as shown.

2



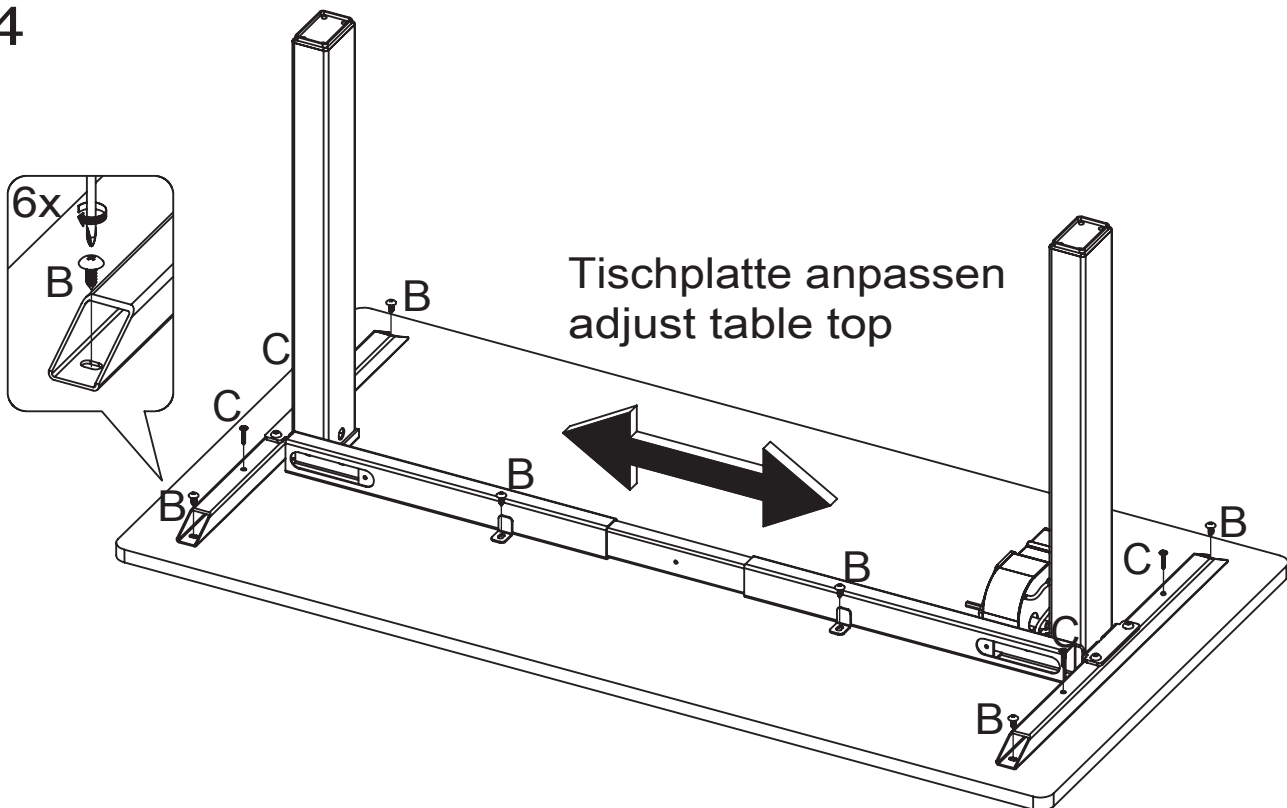
Installation der langen Röhre.
Install Long tube.

3



Seitlichen Rahmen installieren.
Install side frame.

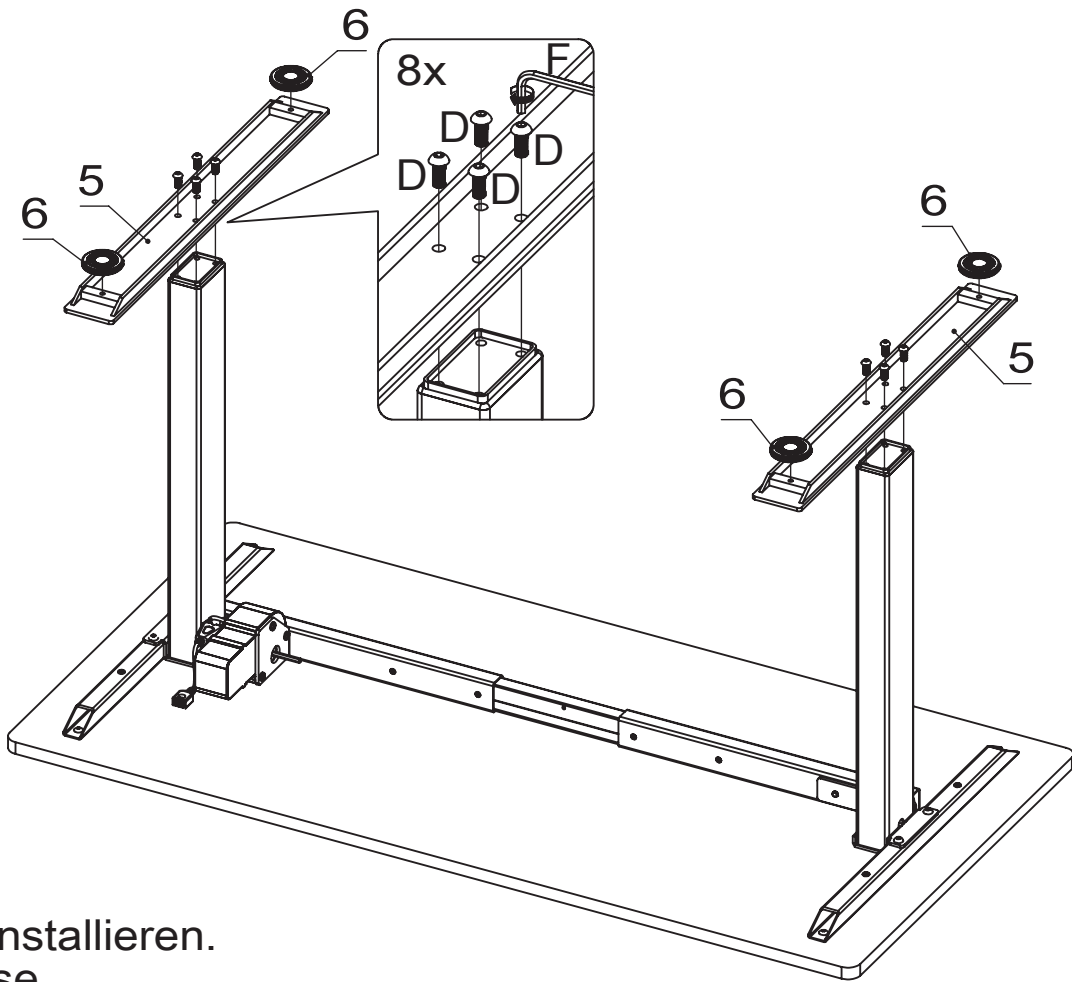
4



Tischplatte anpassen
adjust table top

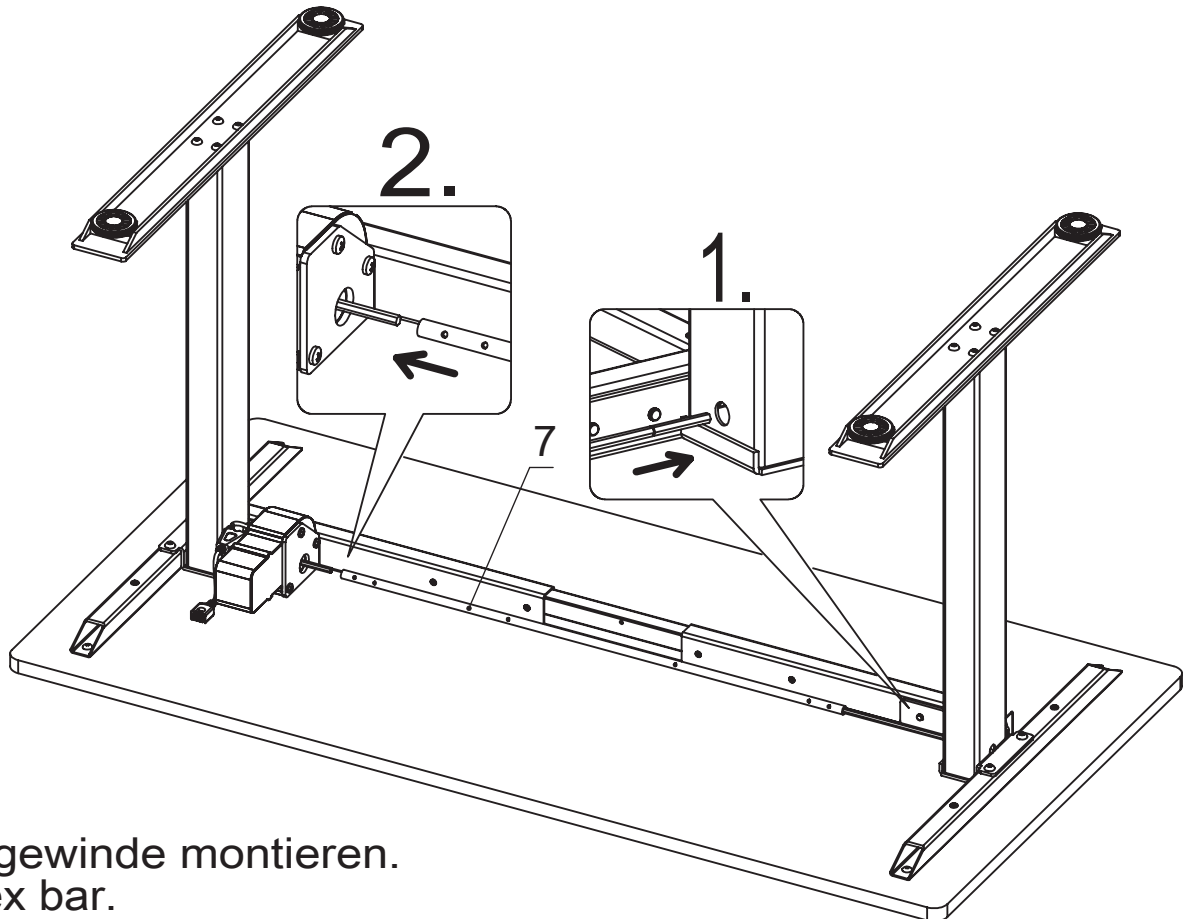
Passen Sie die Länge des langen Rohres entsprechend der Größe der Tischplatte an.
Adjust Long tube length according to desk top size.

5



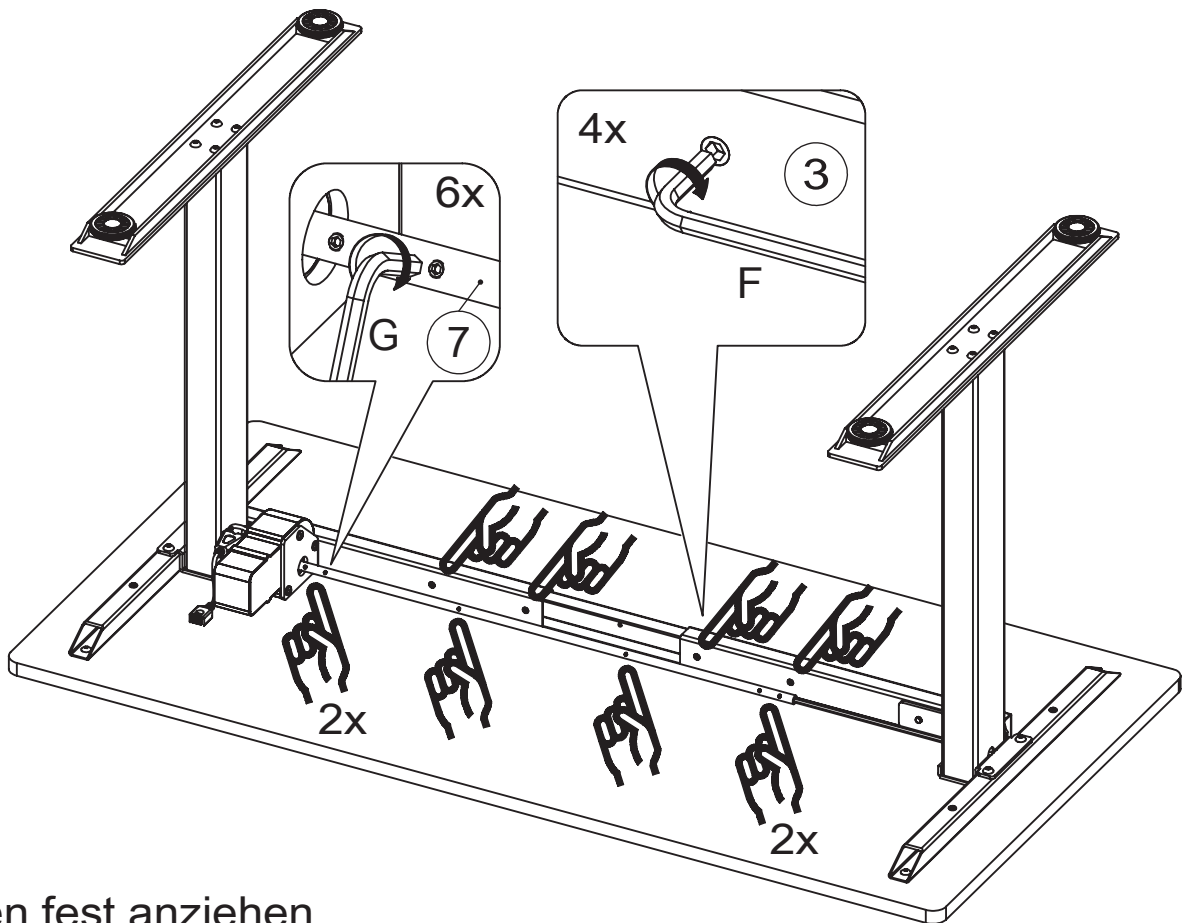
Fußteile installieren.
Install base.

6



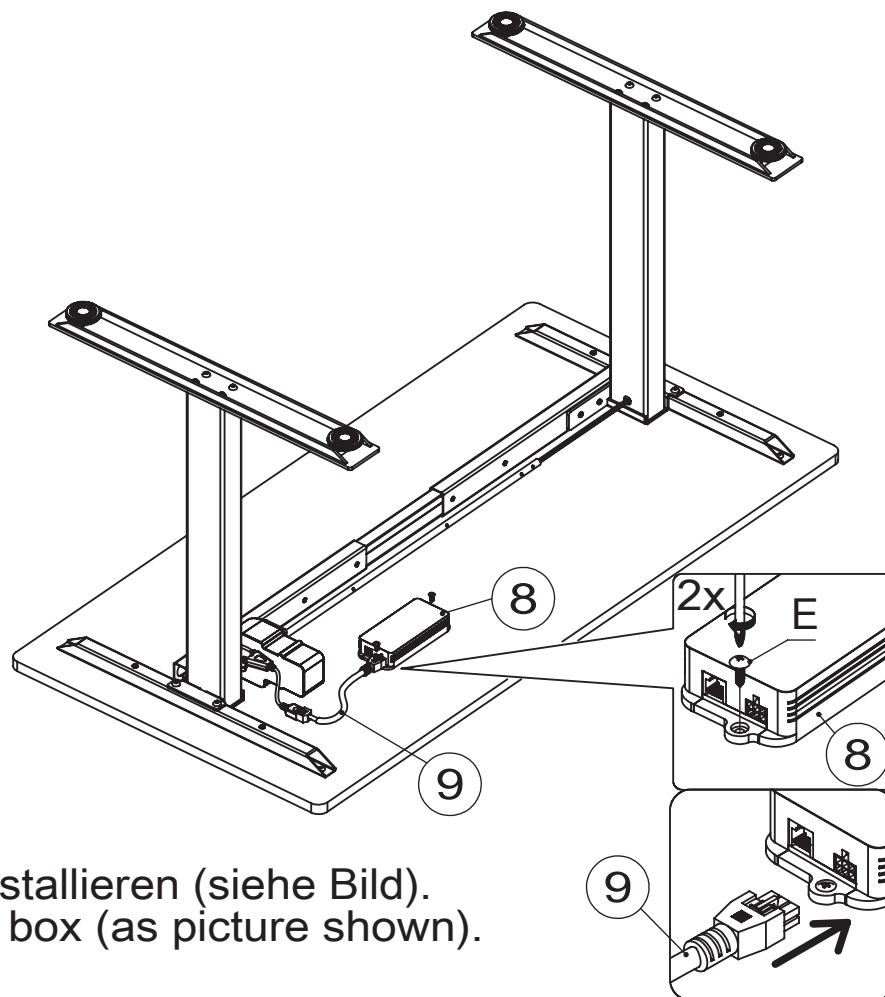
Antriebsgewinde montieren.
Install hex bar.

7



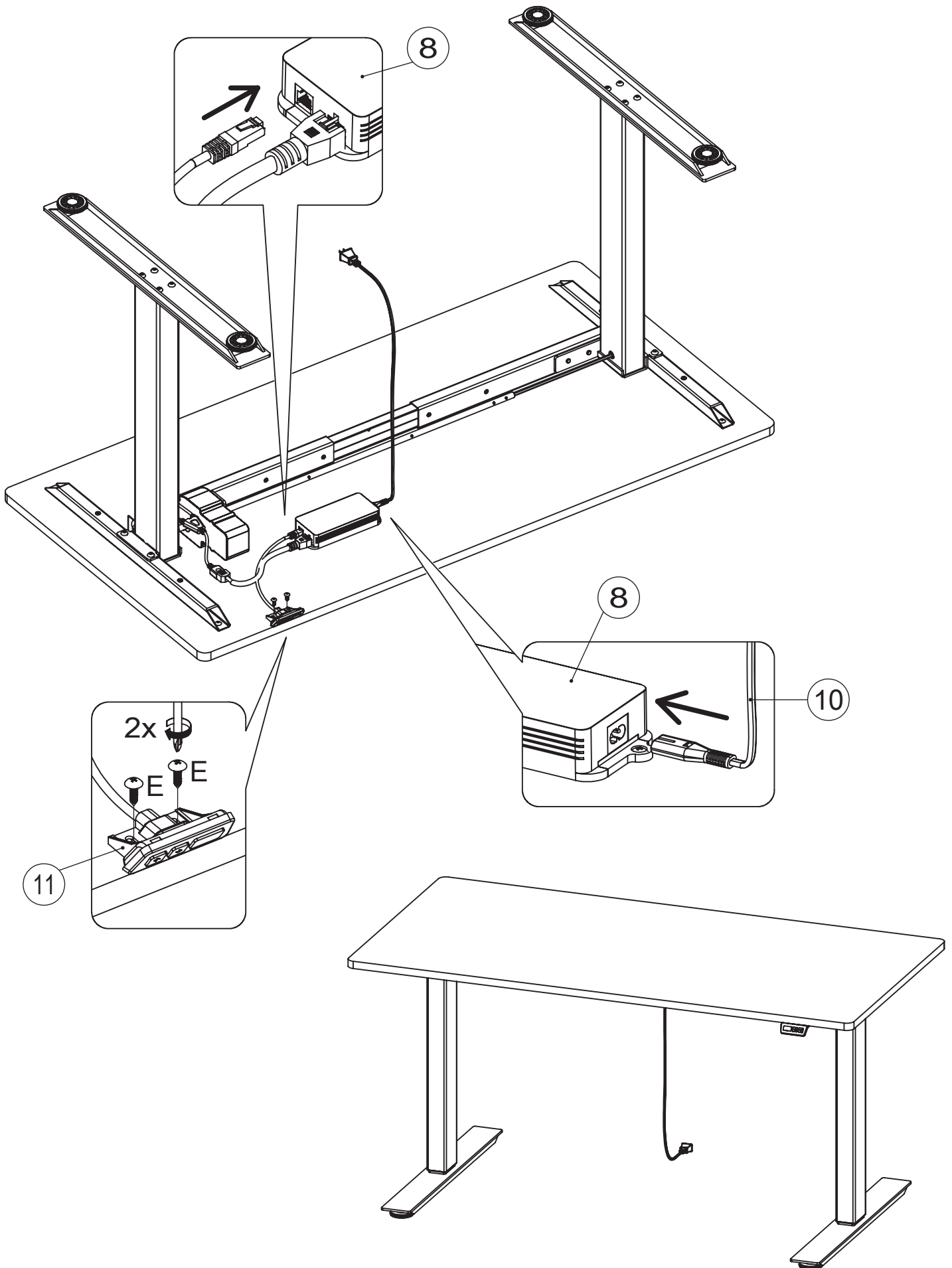
Schrauben fest anziehen.
Lock screw.

8





Control Box installieren (siehe Bild).
Install control box (as picture shown).

9 Hand controller installieren (siehe Bild).
Install hand controller (as picture shown).



Das Netzkabel (Teil 10) an eine 230-V-Steckdose anschließen.

GEBRAUCH

 Darauf achten, dass sich keine Hindernisse im Höhenänderungsbereich des Tisches befinden. Darauf achten, dass der Tisch keine Wände berührt. 
Darauf achten, dass die Länge der Anschlussleitungen entsprechend dem Höhenänderungsbereich des Tisches bemessen ist.

WICHTIG: Der Tisch muss vor dem Gebrauch ZURÜCKGESETZT werden.

ZURÜCKSETZEN: Die NACH-UNTEN-Taste am Handbedienteil (Teil 11) gedrückt halten, bis der Tisch seine niedrigste Höhe erreicht hat. Die NACH-UNTEN-Taste loslassen. Die NACH-UNTEN-Taste erneut gedrückt halten, bis an der LED-Anzeige die Information „RST“ angezeigt wird. Bei Handbedienteilen ohne LED-Anzeige die Taste ca. 10 Sekunden lang gedrückt halten. Die NACH-UNTEN-Taste loslassen. Die NACH-UNTEN-Taste erneut gedrückt halten, bis der Tisch noch ein kleines Stück weiter abgesenkt wird, danach leicht angehoben wird und schließlich stoppt. Die NACH-UNTEN-Taste loslassen. Der Tisch ist jetzt einsatzbereit.

Das Tischunterteil kann nun eingestellt werden, indem entweder die NACH-OBEN- oder die NACH-UNTEN-Taste gedrückt wird, bis die gewünschte Höhe erreicht ist.

FEHLERBEHEBUNG

Ein nicht ordnungsgemäß funktionierender Tisch muss unter Umständen zurückgesetzt werden. Hierzu den Absatz ZURÜCKSETZEN im Abschnitt GEBRAUCH beachten.

Falls zum Tisch ein Handbedienteil mit LED-Anzeige gehört und an der Anzeige die Information „RST“ (Reset/ Zurücksetzen) angezeigt wird, den Tisch anhand der Erläuterungen im Absatz ZURÜCKSETZEN im Abschnitt GEBRAUCH zurücksetzen.

Wird an der LED-Anzeige eine Fehlermeldung („E1“ bis „E13“) angezeigt, den Festsitz aller Kabelanschlüsse (Beine/Kabel, Kabel/Steuerkasten) überprüfen. Anschließend den Tisch anhand der Erläuterungen im Absatz ZURÜCKSETZEN im Abschnitt GEBRAUCH zurücksetzen.



Falls die Fehlermeldung nach dem Zurücksetzen immer noch angezeigt wird, den zuständigen Händler benachrichtigen.

Bei einem Höhenunterschied zwischen den Beinen von über ca. 4 cm das Zurücksetzen des Tisches stoppen und den zuständigen Händler benachrichtigen.

Falls am Handbedienteil die Information „HOT“ angezeigt wird, das Unterteil 20 Minuten lang abkühlen lassen.

Plug the Power Cord (part 10) into a 230v outlet.

USE

 Make sure no obstacles are in the desk's path.  Make sure the desktop is not touching any walls.
Make sure all cords are appropriate length to accommodate the change in height.

IMPORTANT: You must RESET the desk prior to use.

RESET PROCEDURE: Press and hold the DOWN button on the Handset (part 11) until the desk reaches its lowest height. Release the DOWN button. Press and hold the DOWN button again until the LED display reads "RST" or about 10 seconds on non-LED handset models. Release the DOWN button. Press and hold the DOWN button again until the desk lowers a little bit more, slightly rises and stops. Release the DOWN button. Your desk is now ready to use.

The desk base can be adjusted by pressing and holding either the UP or DOWN button until the desired height is reached.

TROUBLE SHOOTING

If your desk is not functioning properly it may need to be reset. Follow the RESET procedure outlined in the USE section.

If your desk has a handset with an LED readout and it displays "RST" (reset), perform the reset procedure outlined in the USE section.

If the LED readout displays an error message ("E1" - "E13") confirm that all wired connections are secure (legs to cables, cables to control box). Then perform the reset procedure outlined in the USE section.

If the error message persists after the reset procedure, contact your seller.

If the height between the legs exceeds 1.5 inches, stop the reset procedure & contact your seller.

If the handset displays "HOT", let the base cool down for 20 minutes.

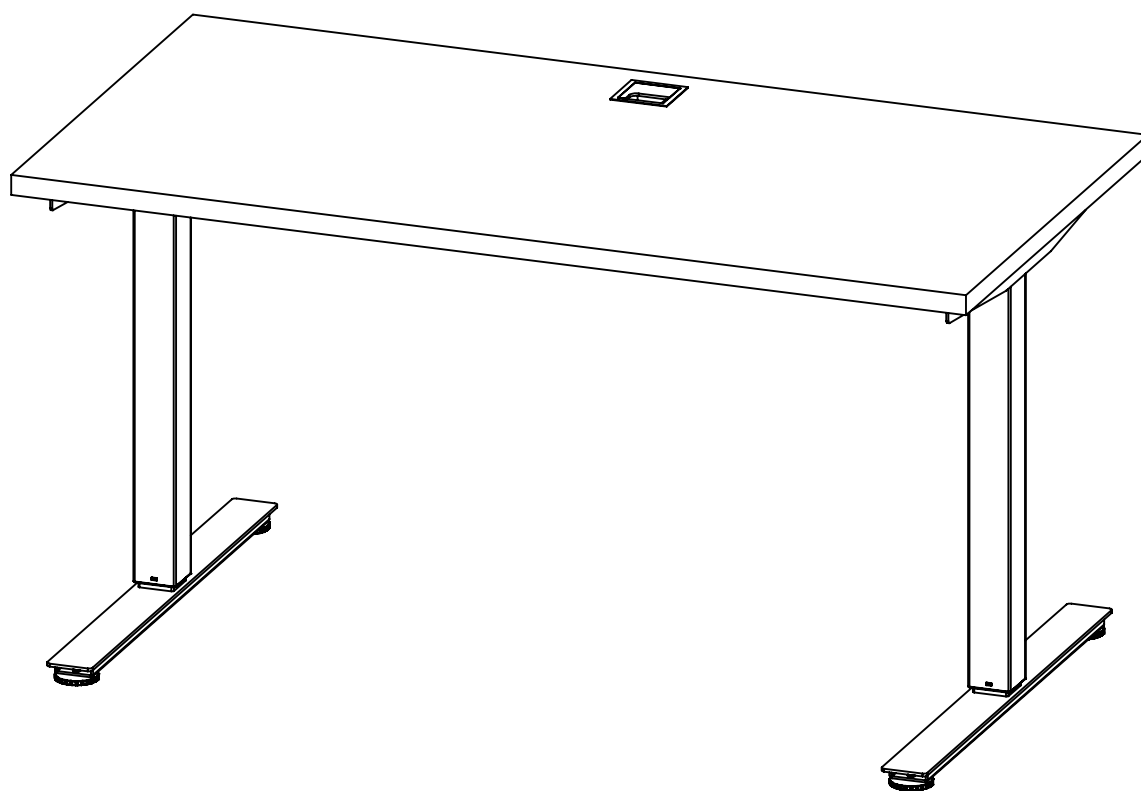
MEDIA

OFFICE

LIVING

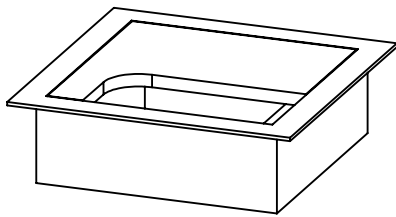
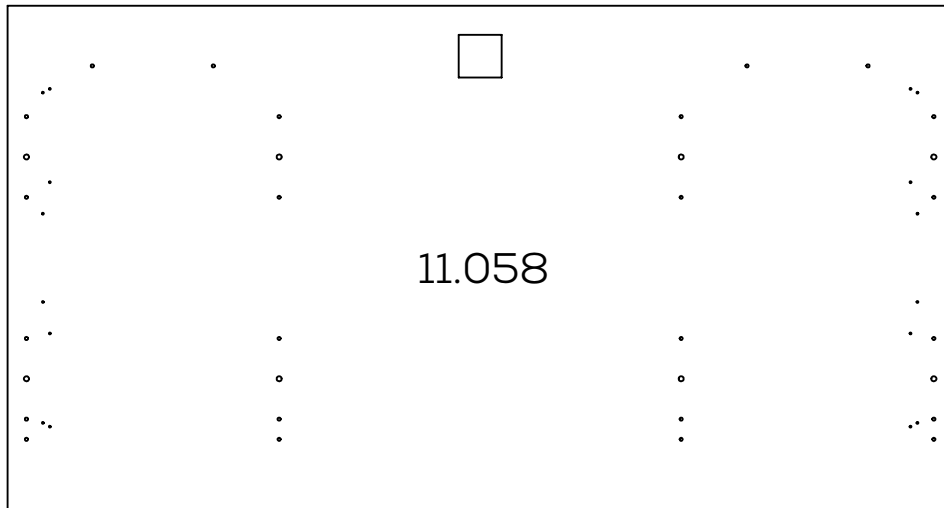
MAJA
MÖBEL

K775



22.10.2020

maja-moebel.de



E709515

