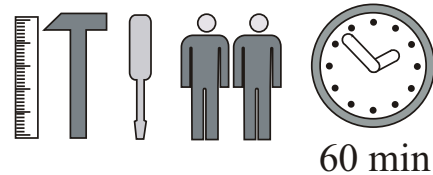
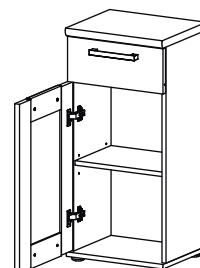
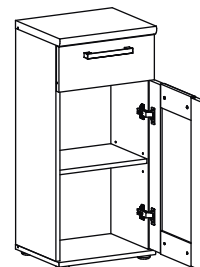
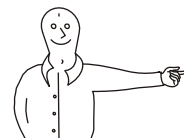
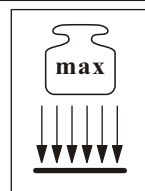
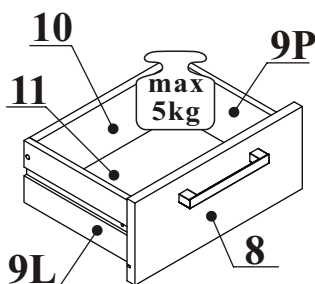
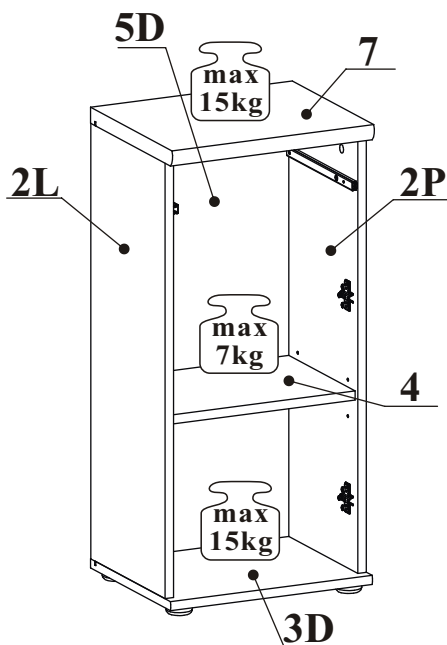
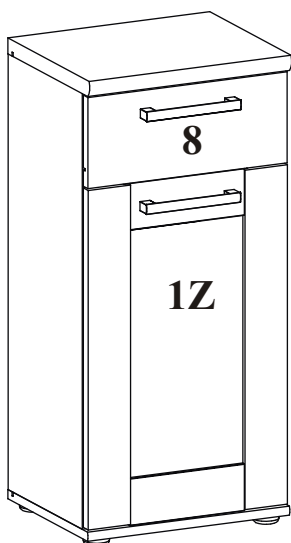
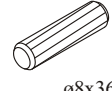
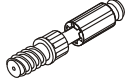


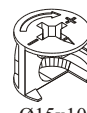
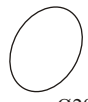
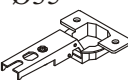
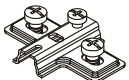

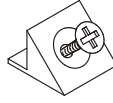










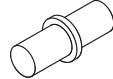

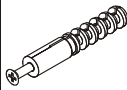
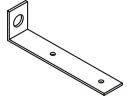



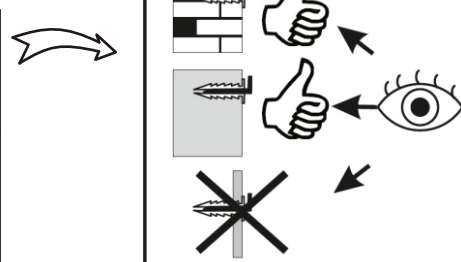
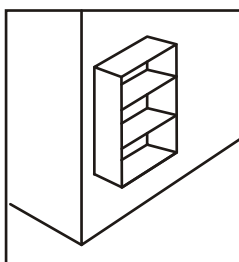
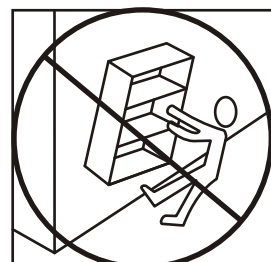
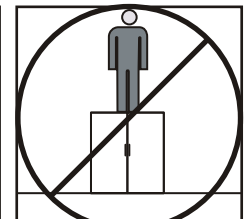
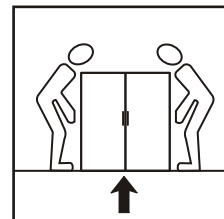
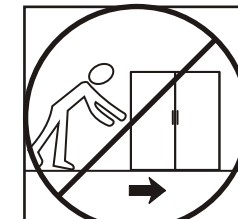
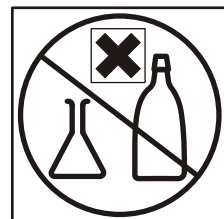
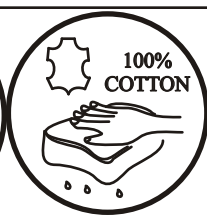
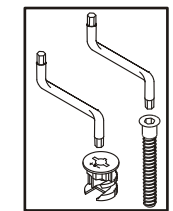
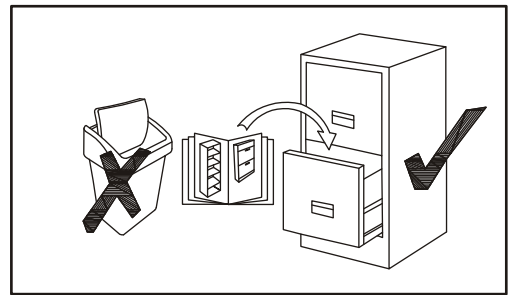
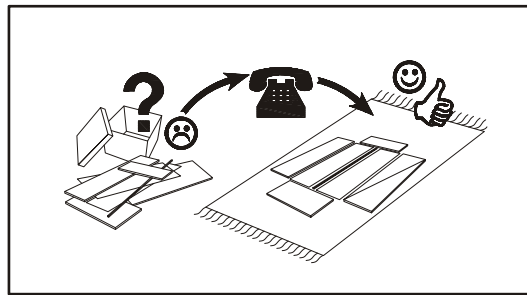
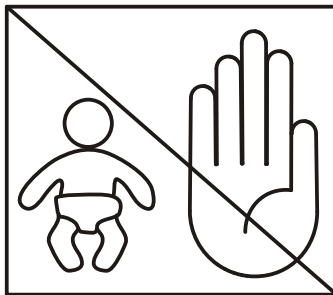
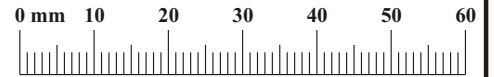
ROMANCE 36-357-__-6

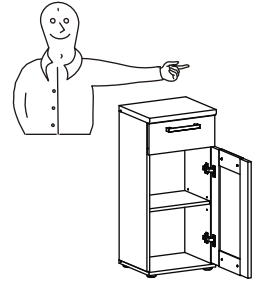


60 min

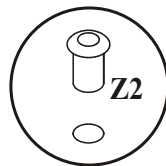
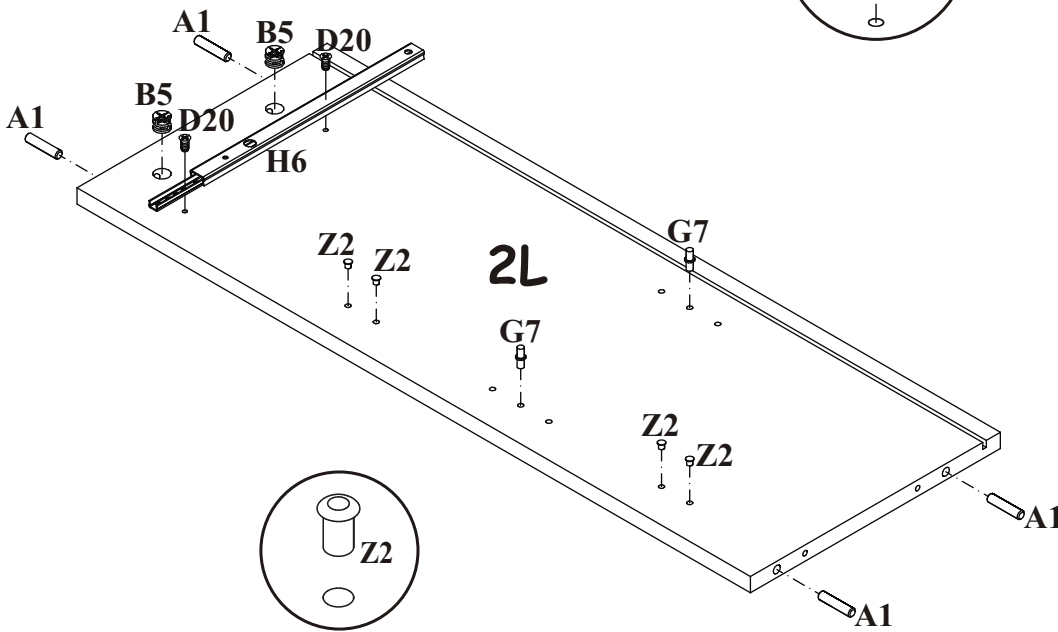
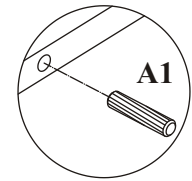
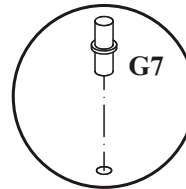
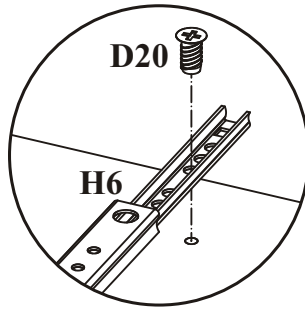
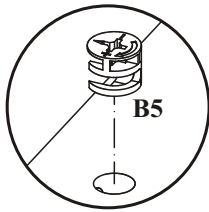
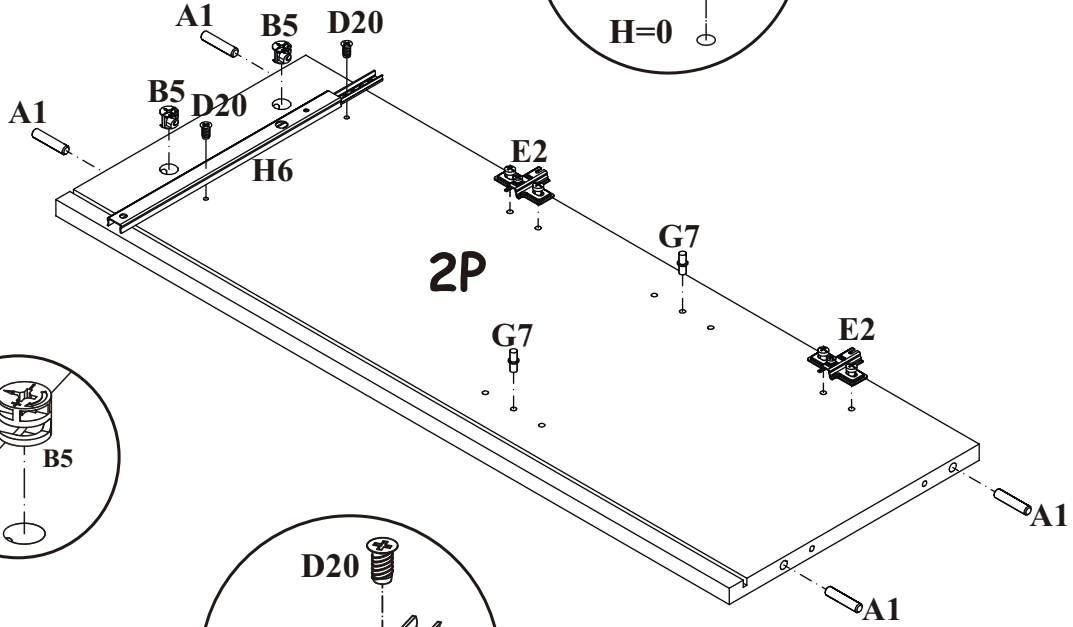
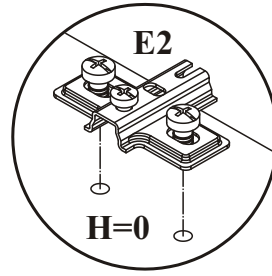
NO	Dim.		Col.-No	Qty
1Z	596	376	1	1
2L	765	284	1	1
2P	765	284	1	1
3D	381	307	1	1
4	348	254	1	1
5D	777	360	1	1
7	381	314	1	1
8	376	160	1	1
9L	250	120	1	1
9P	250	120	1	1
10	315	106	1	1
11	255	326	1	1

A1 x12  ø8x36	B4 x6 	B5 x4  ø15x12	G5 x4 	B7 x2  Ø15x10,3	G8 x2  Ø20
E21 x2 Ø35  H=0	E2 x2  H=0	D10 x6  USØ3,5x13	S1 x9 	B11 x6  Ø7x50	G4 x6 
H6 x1  L=250mm.	D18 x2  M4x9	D20 x4  ESØ6x9,5	UP13 x4  UPØ3x16	CN1 x2  L=160mm	UP16 x4  UPØ4x35
I11 x4  Ø45, h=15	D11 x4  USØ3,5x25	G7 x4 	Z2 x6  Ø5	KR1 x1 	L1 x1 
G2 x1 					

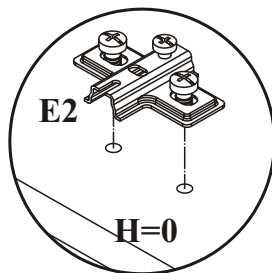
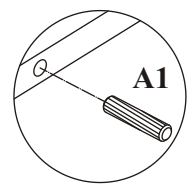
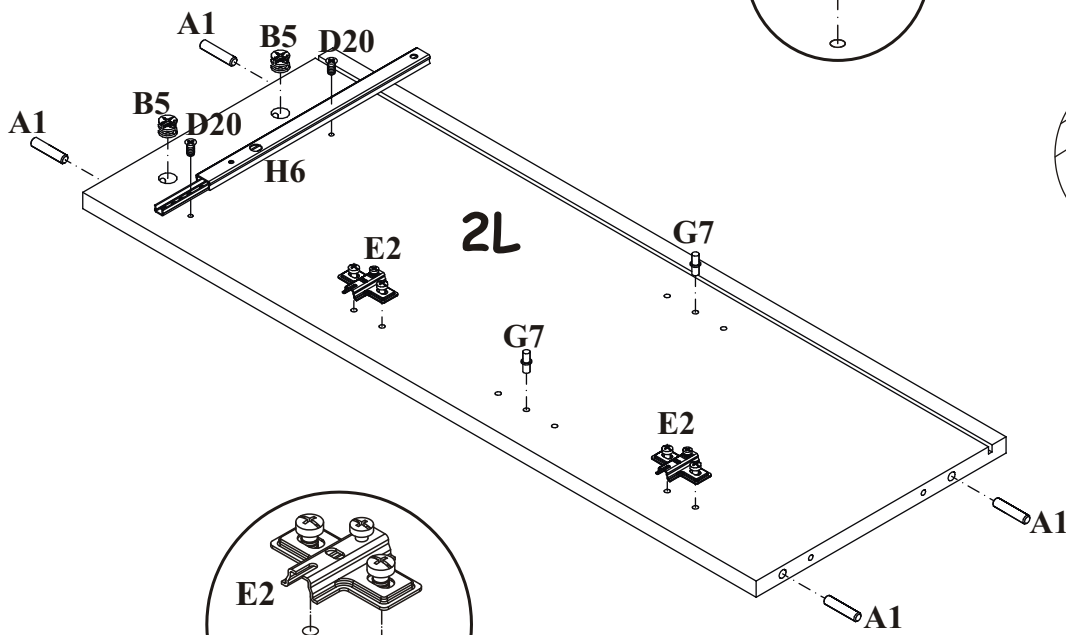
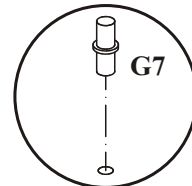
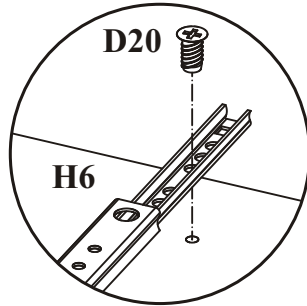
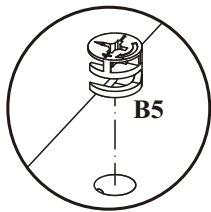
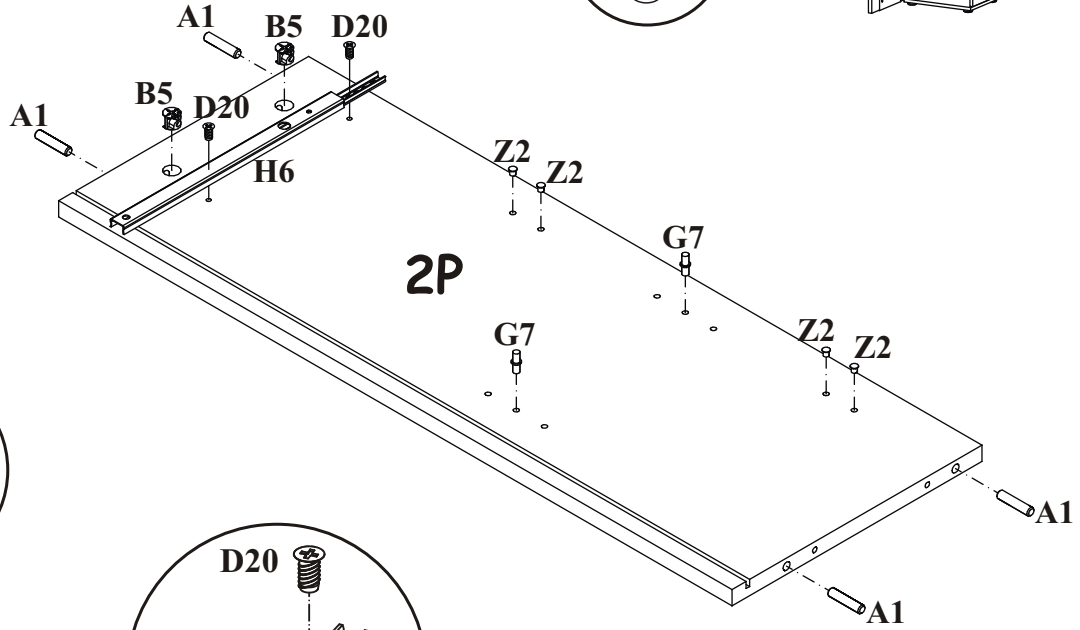
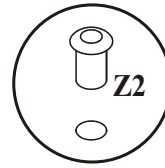
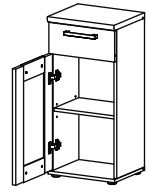
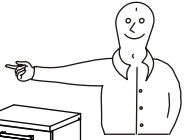




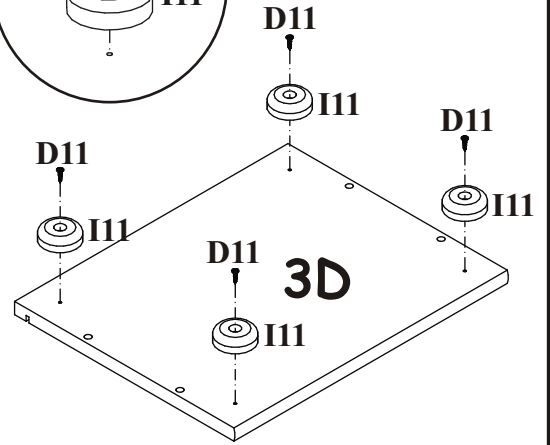
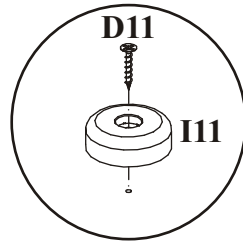
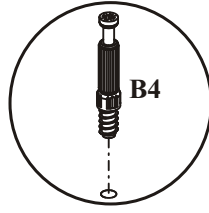
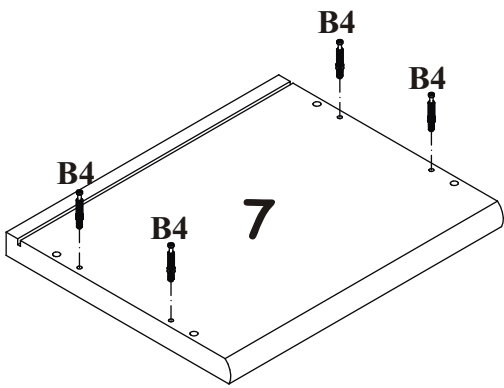
1



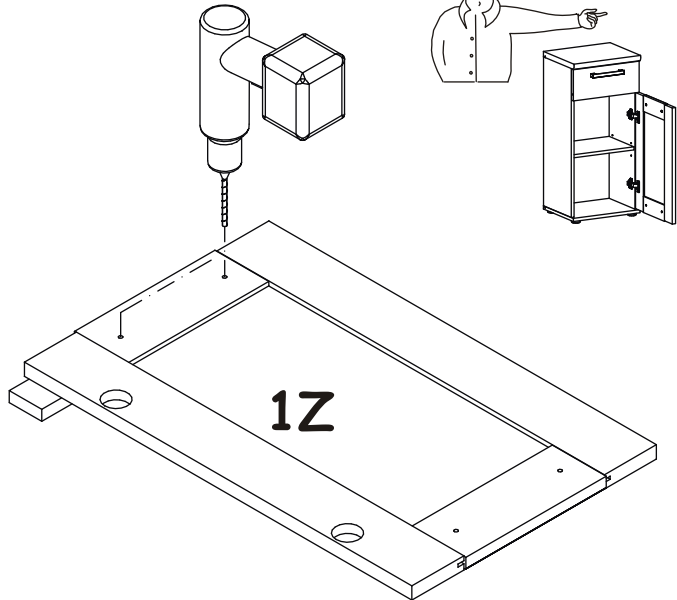
1



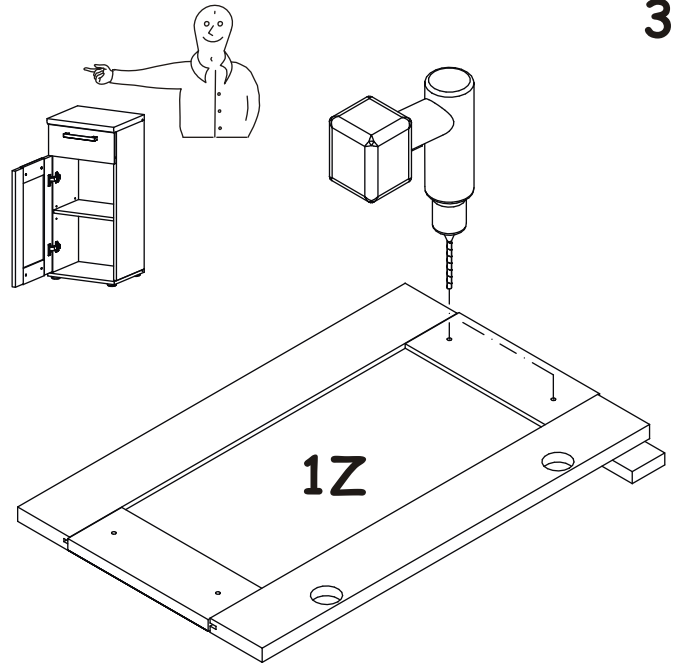
2



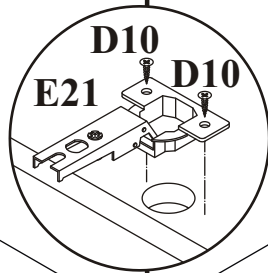
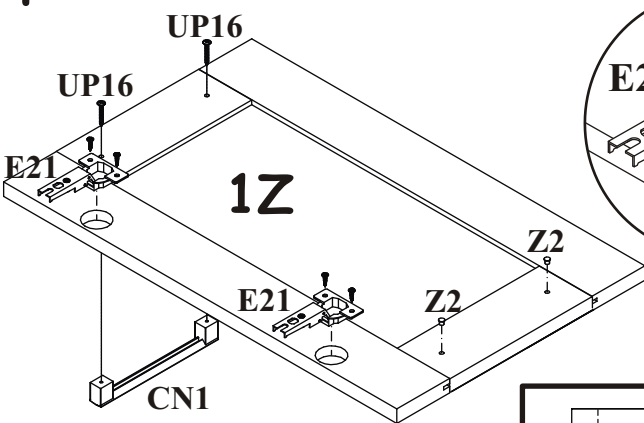
3



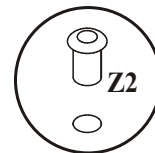
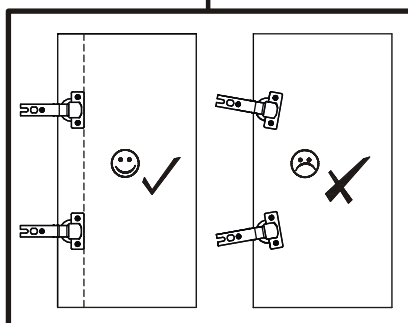
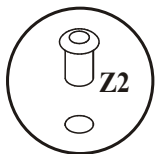
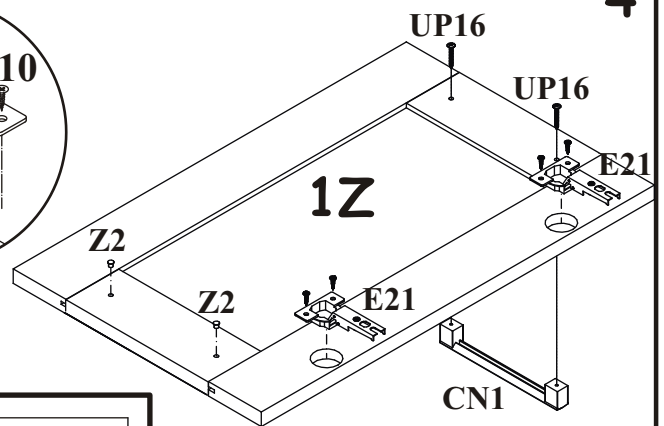
3



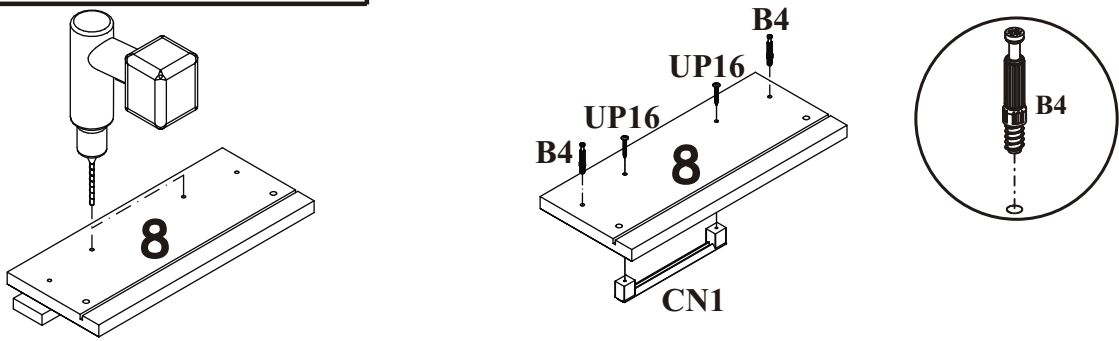
4



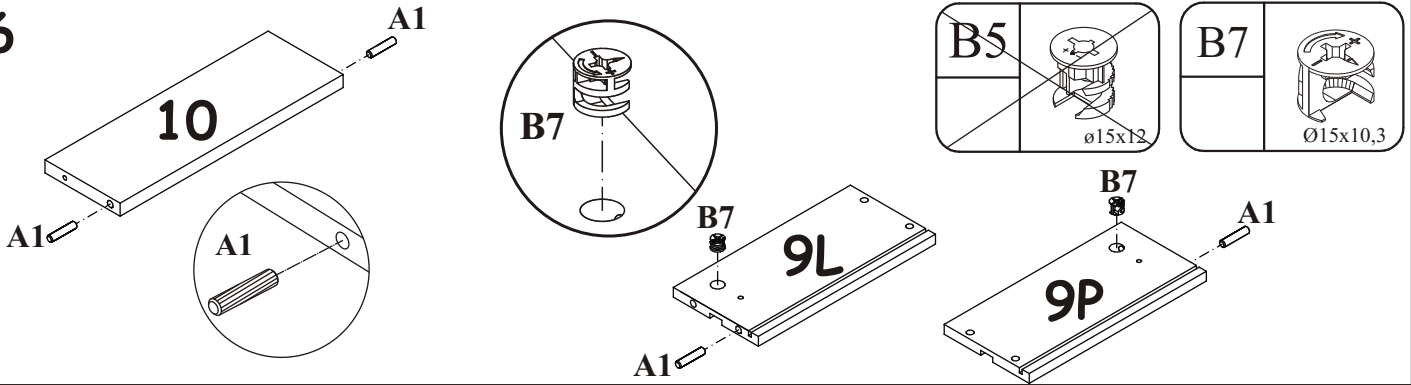
4



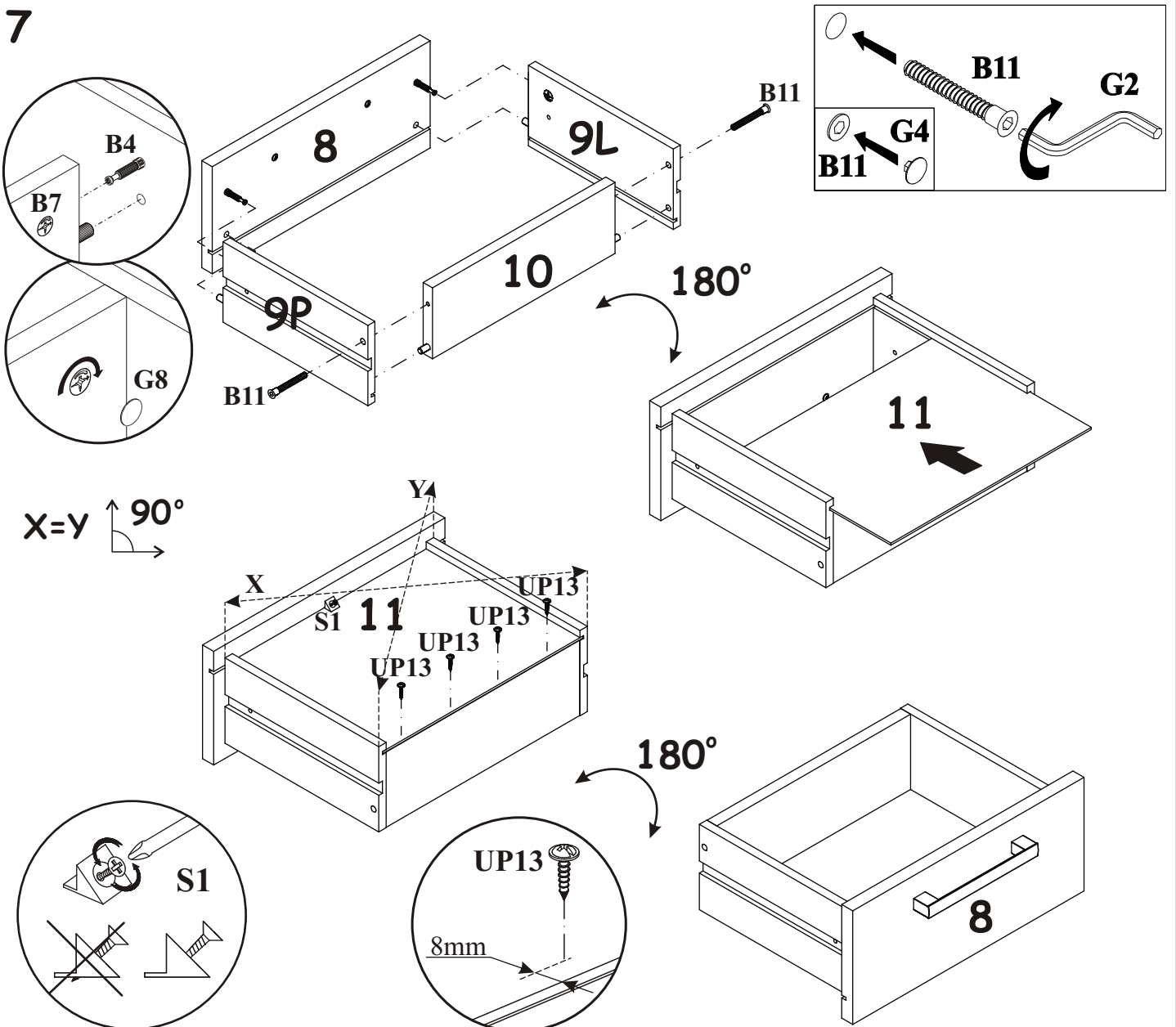
5



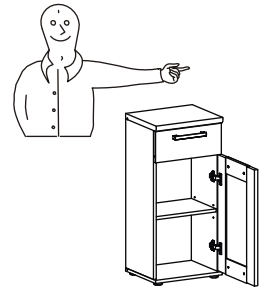
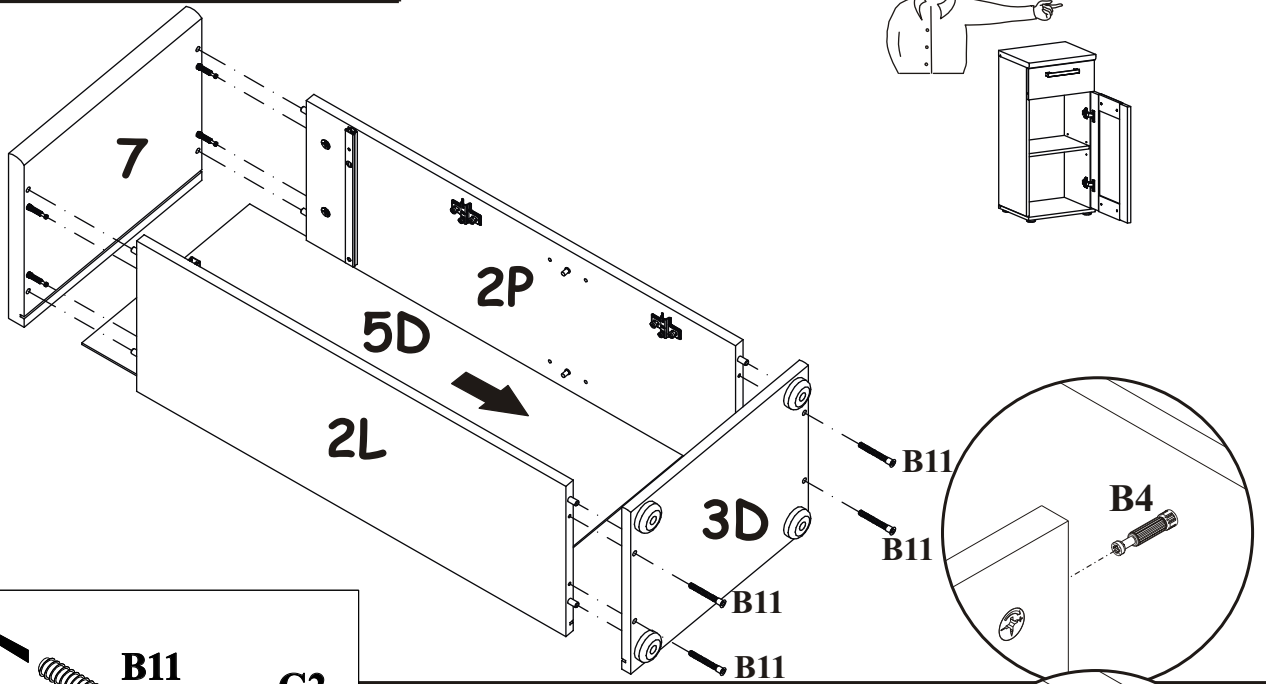
6



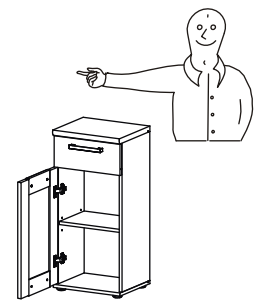
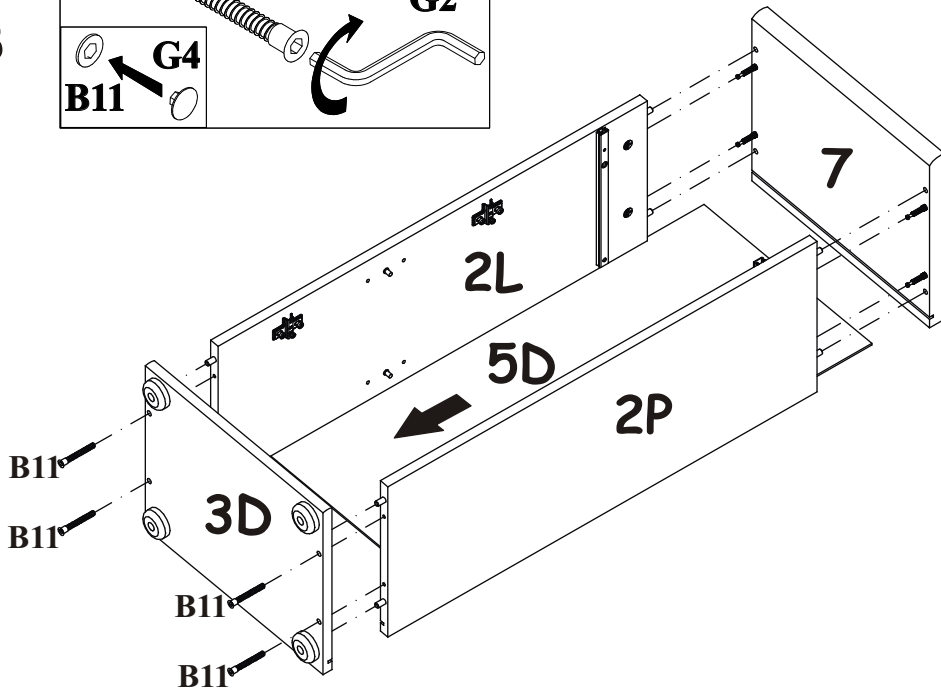
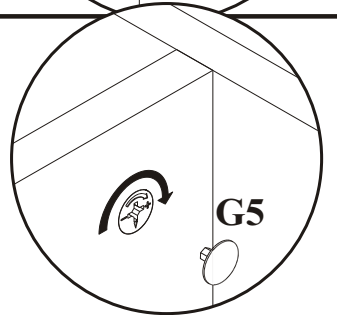
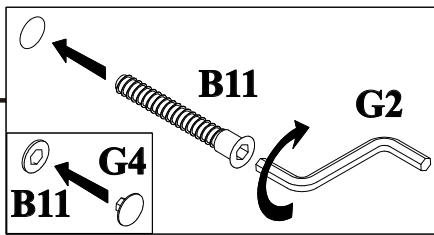
7



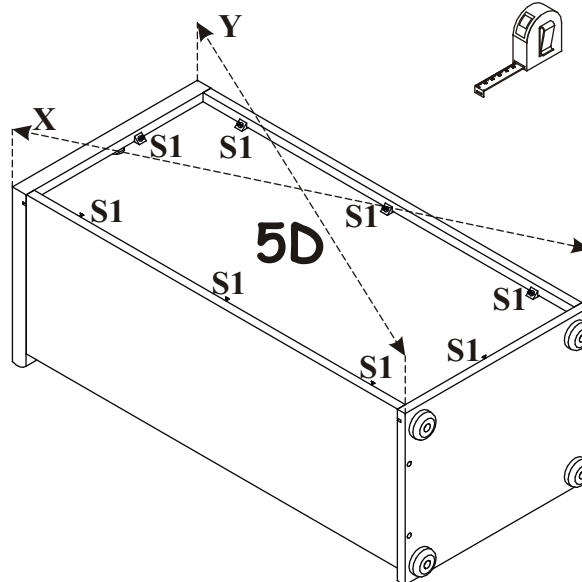
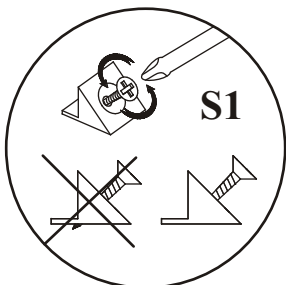
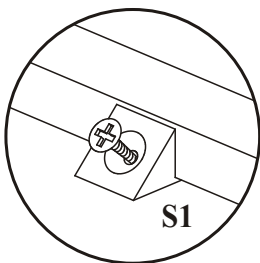
8



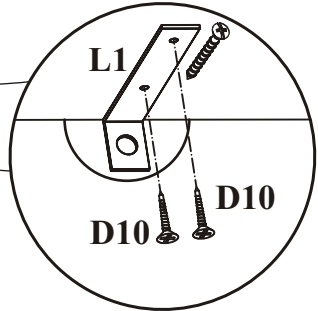
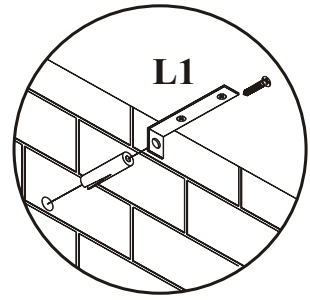
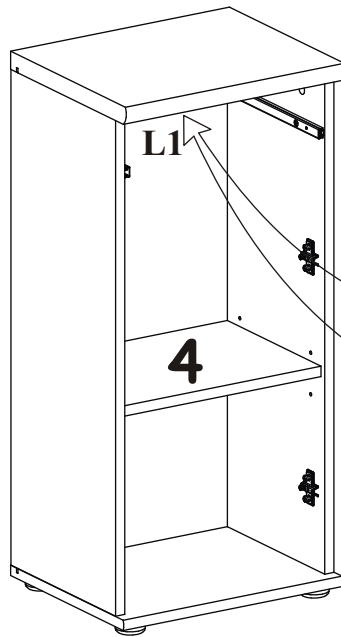
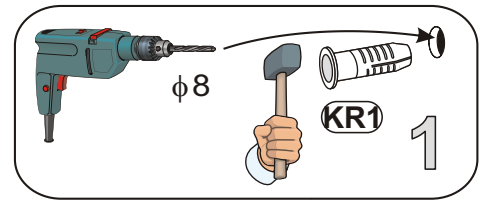
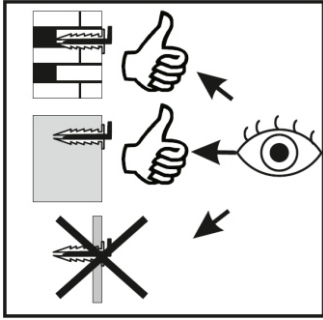
8



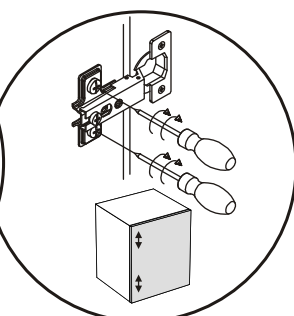
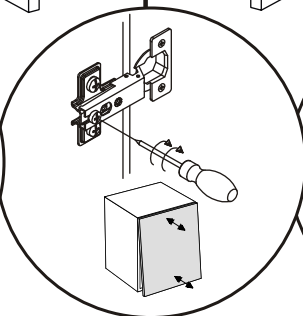
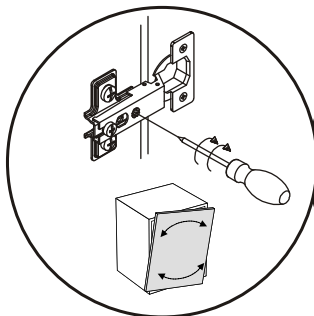
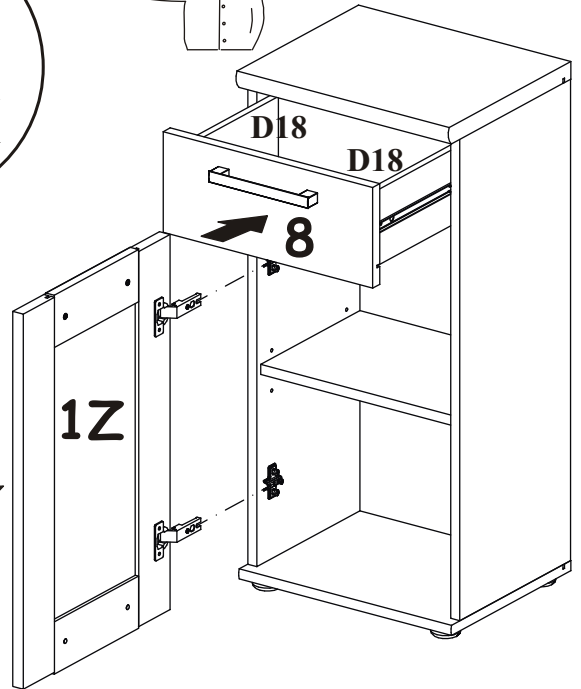
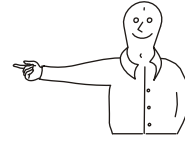
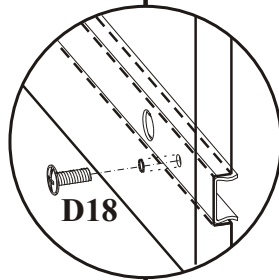
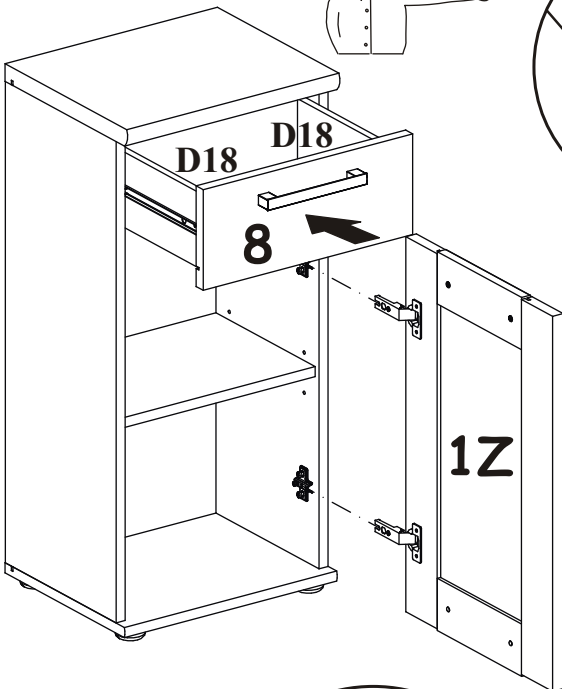
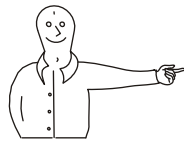
9



10



11



11