

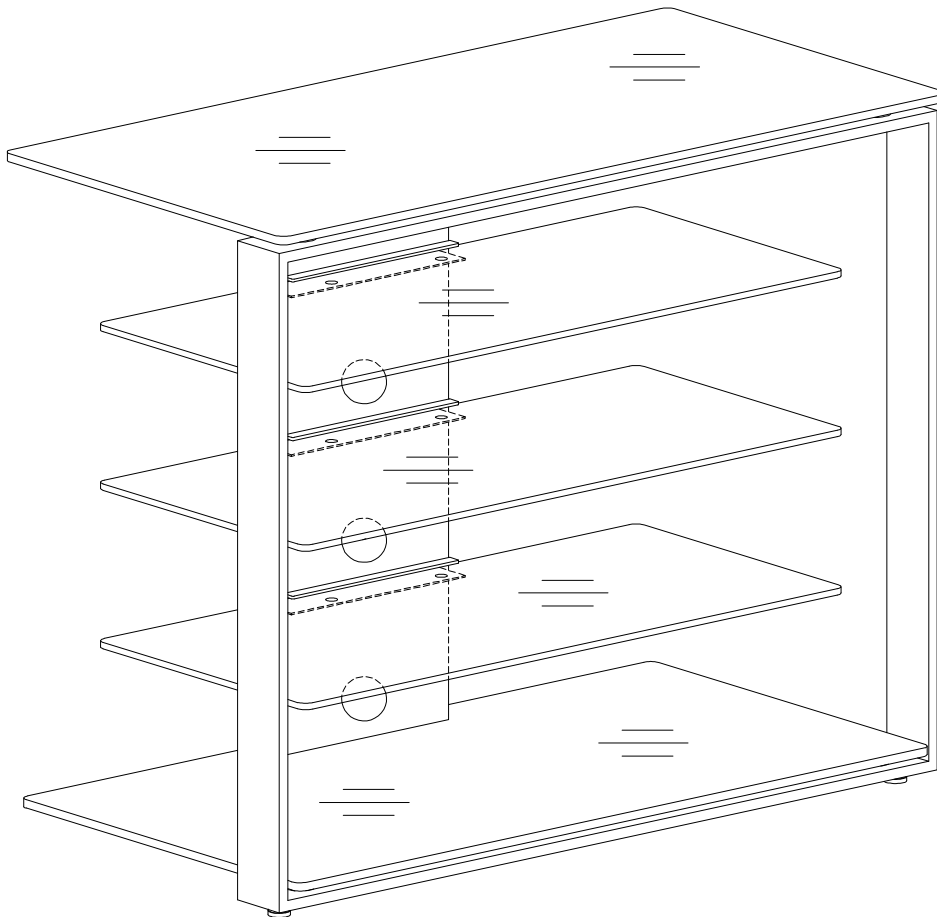
MEDIA

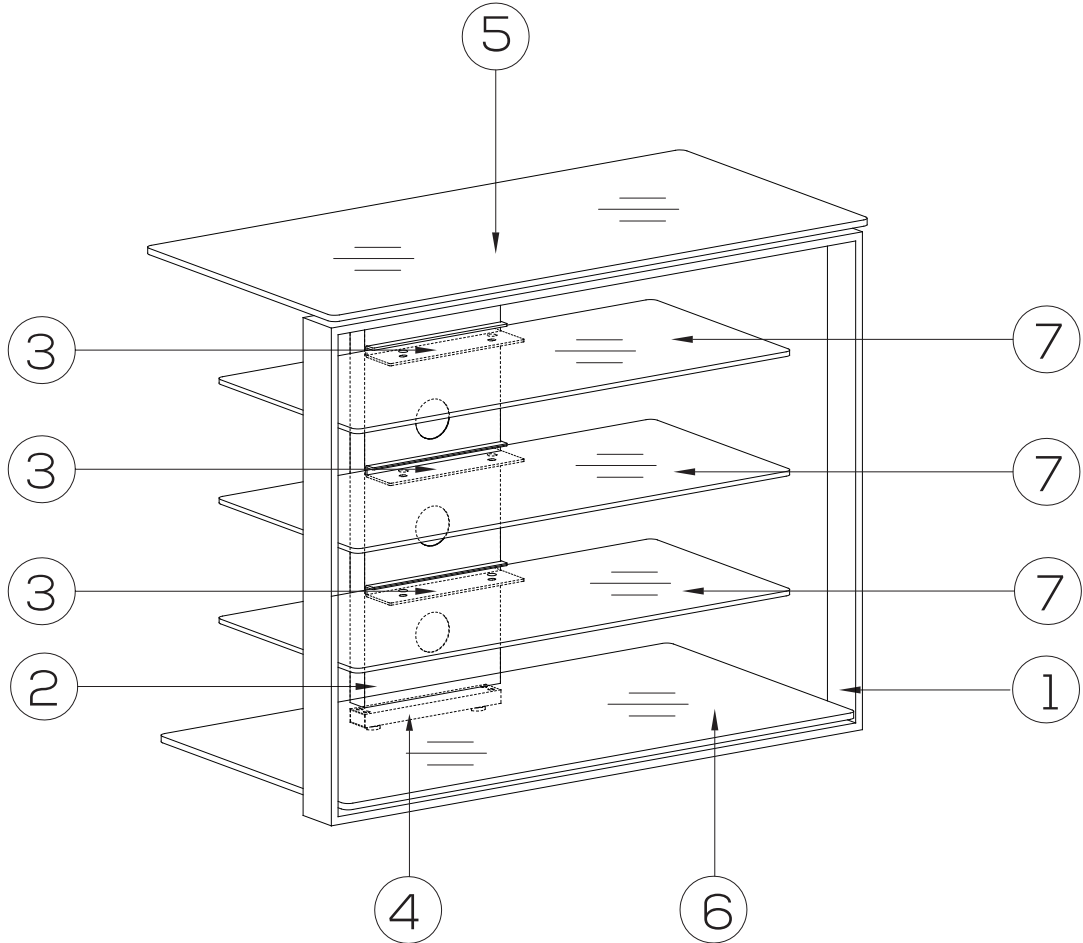
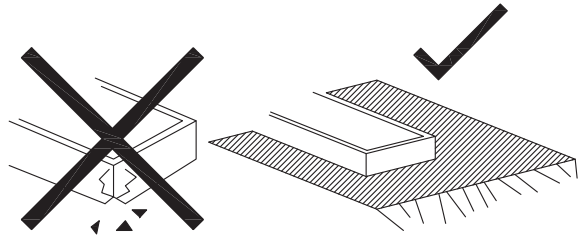
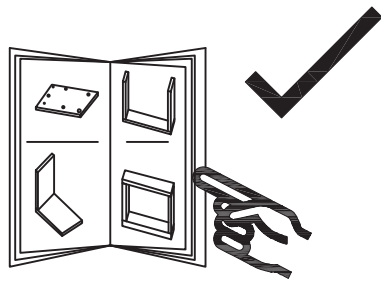
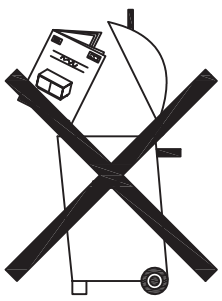
OFFICE

LIVING

MAJA
MÖBEL

1617



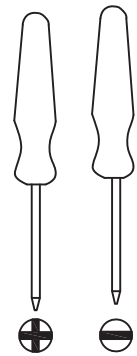
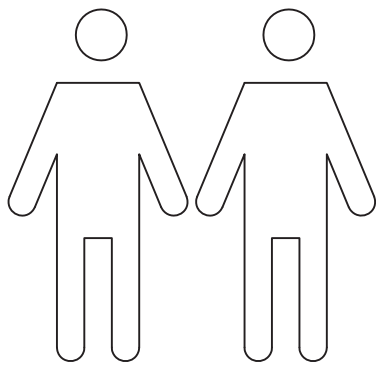
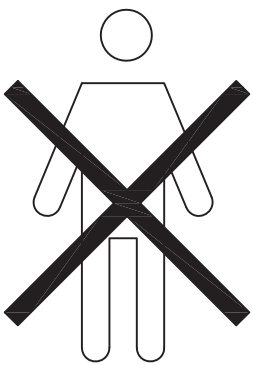


Bitte die Anleitung sorgfältig lesen. Für eine spätere Verwendung aufbewahren

Please read assembly instruction carefully and keep it for later use.

Notice à lire attentivement. A conserver pour consultation ultérieure et à transmettre en cas de cession.

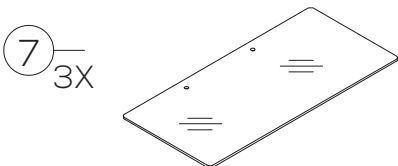
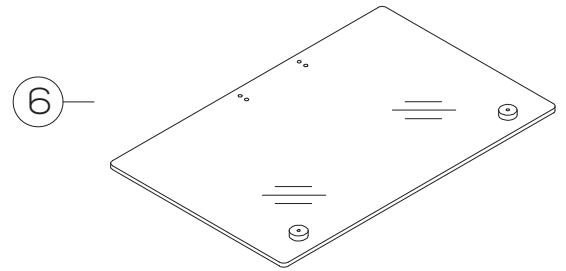
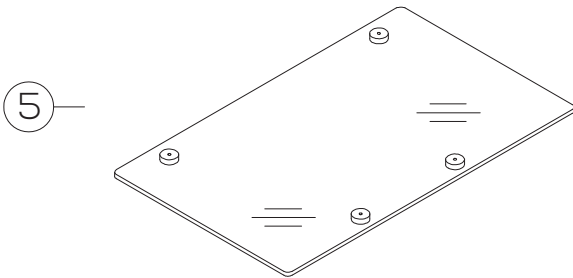
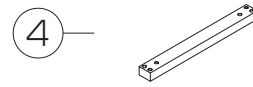
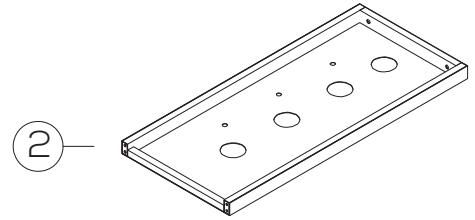
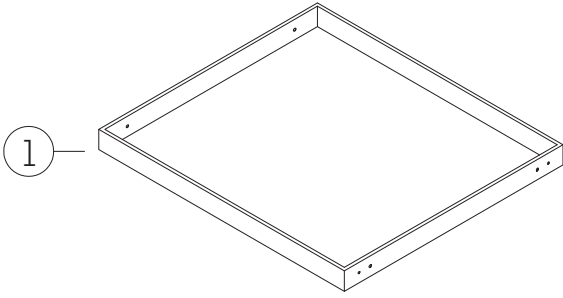
Reinigung mit einem feuchten Tuch / Cleaning with a moist cloth / Nettoyage à l'aide d'un chiffon humide

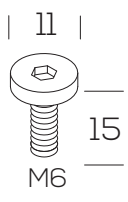
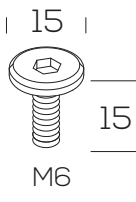
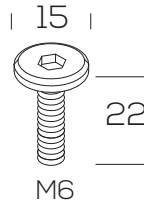
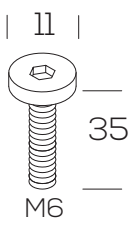
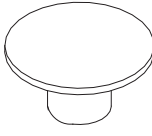

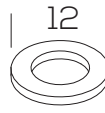
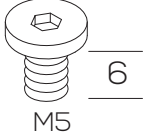
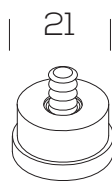

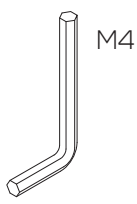
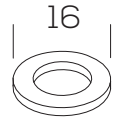


02.12.2016

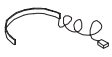

1

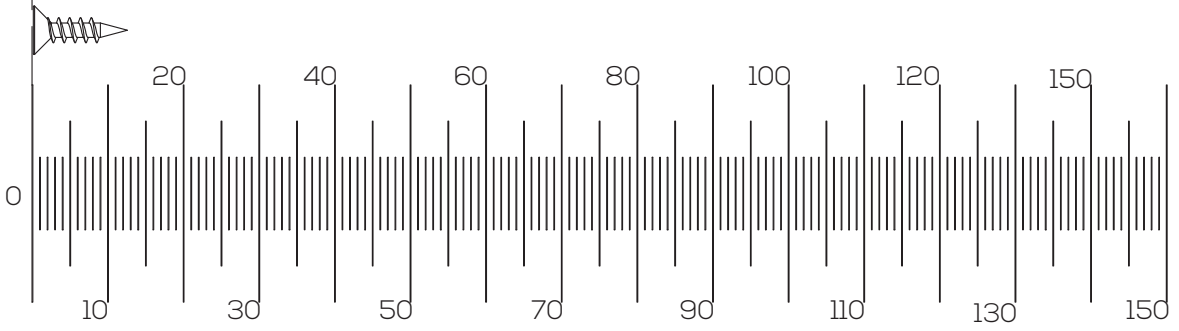
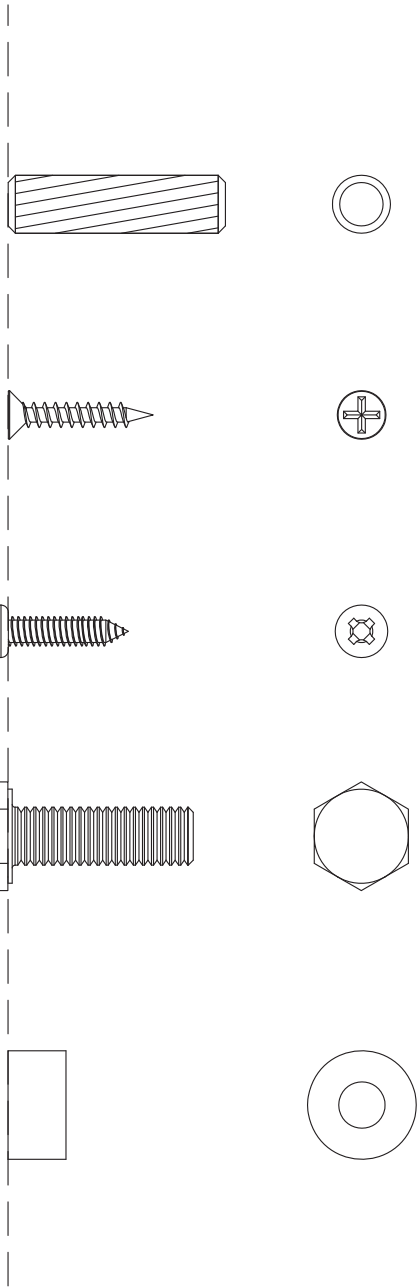
maja-moebel.de



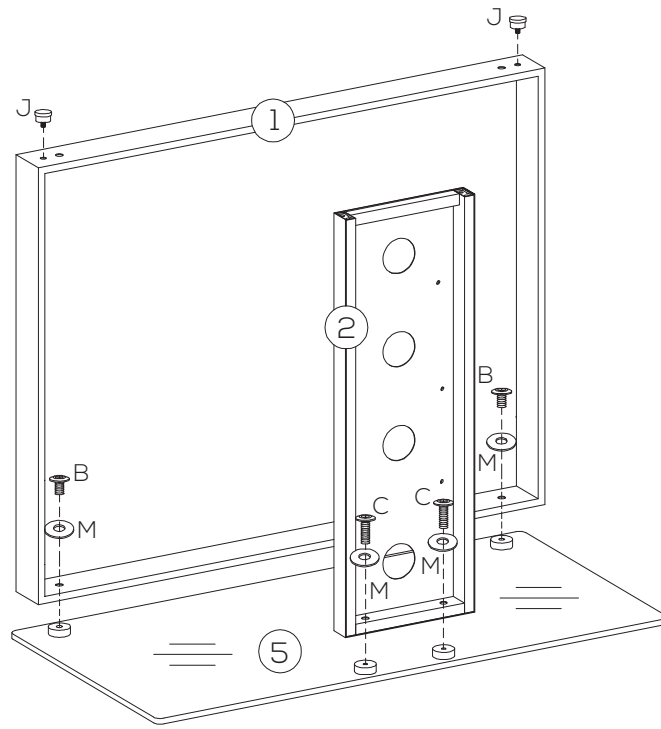
| | | | |
|-------------------------------------------------------------------------------------------------------|-------------------------------------------------------------------------------------------------------|--------------------------------------------------------------------------------------------------------|--------------------------------------------------------------------------------------------------------|
| <p>A</p>  <p>12x</p> | <p>B</p>  <p>4x</p> | <p>C</p>  <p>2x</p> | <p>D</p>  <p>4x</p> |
| <p>E</p>  <p>6x</p> | <p>F</p>  <p>6x</p> | <p>G</p>  <p>6x</p> | <p>H</p>  <p>6x</p> |
| <p>J</p>  <p>4x</p> | <p>K</p>  <p>4x</p> | <p>L</p>  <p>1x</p> | <p>M</p>  <p>6x</p> |

Zubehör / Accessories / Equipment

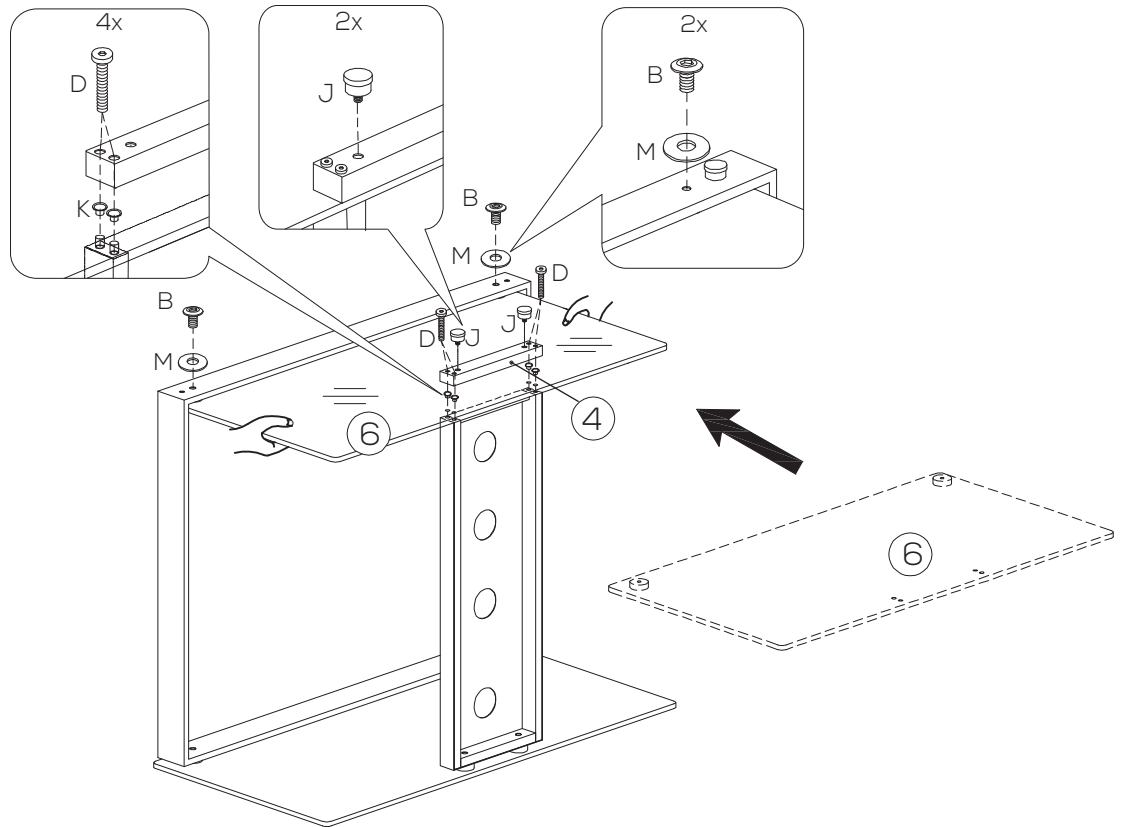
| | |
|------------------------------------------------------------------------------------------------------|--------------------------------------------------------------------------------------------------|
| <p>Modell / Item / Article / 9930</p> | |
|  <p>LED Licht</p> |  <p>Trafo</p> |
| <p>3x</p> | <p>1x</p> |



1

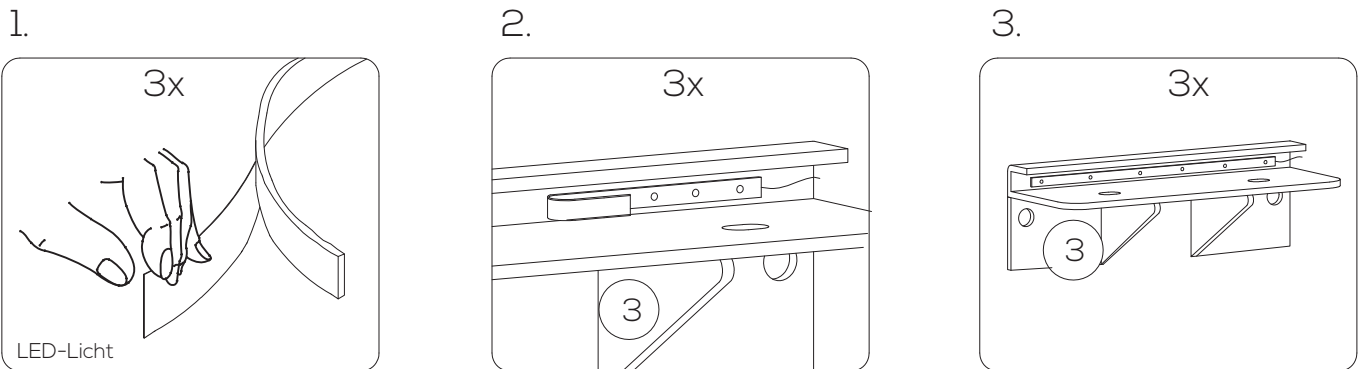


2

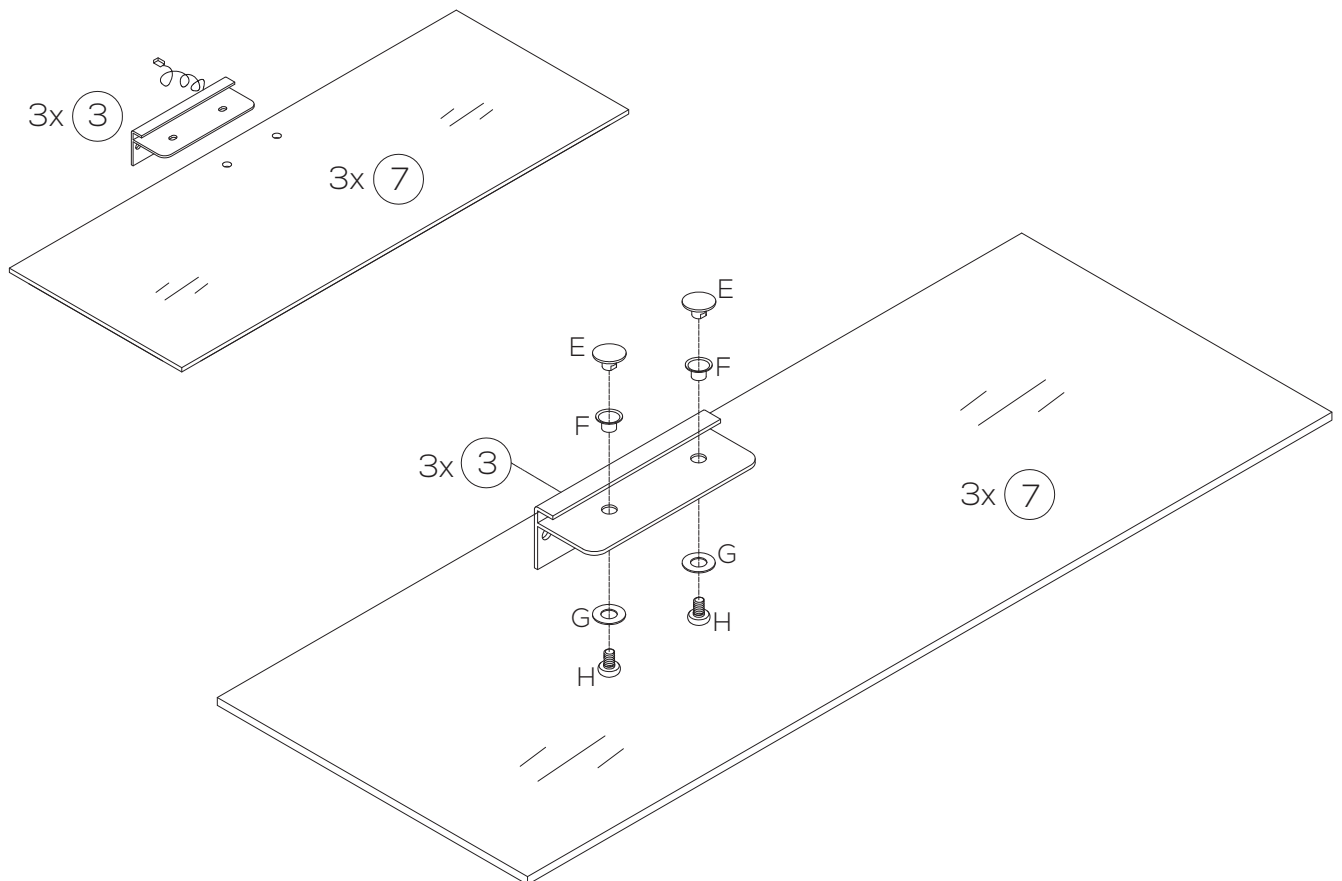


3

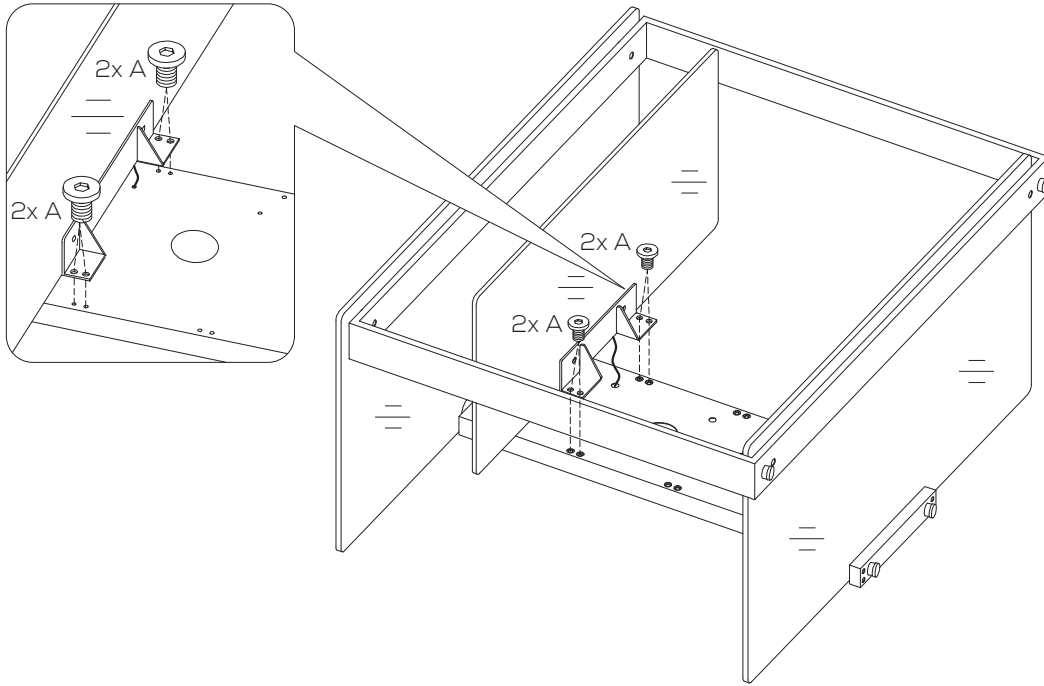
Schritt 3 ist nur erforderlich, wenn Sie die optionale LED-Beleuchtung 9930 gekauft haben.
Step 3 is only necessary if you use optional LED lighting 9930.
Etape 3 est seulement nécessaire si vous utilisez l'éclairage LED en option.



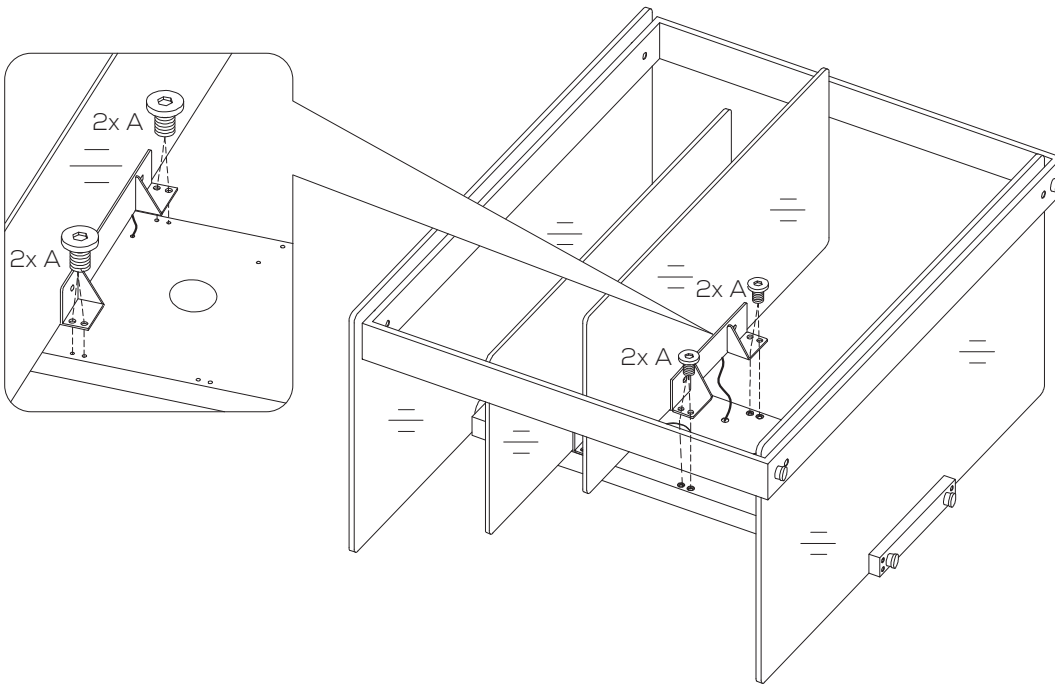
4



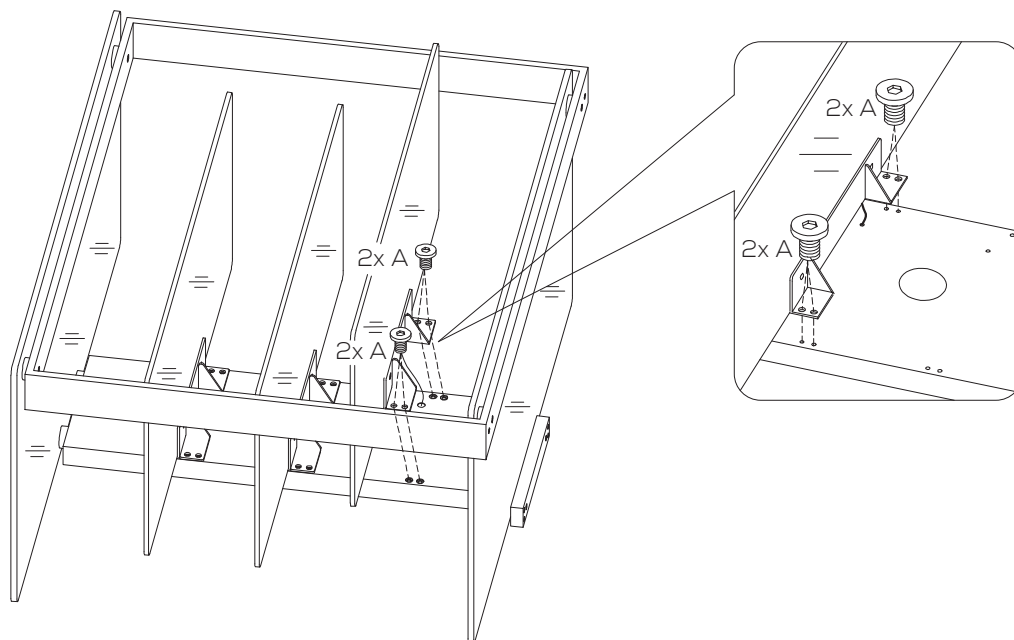
5



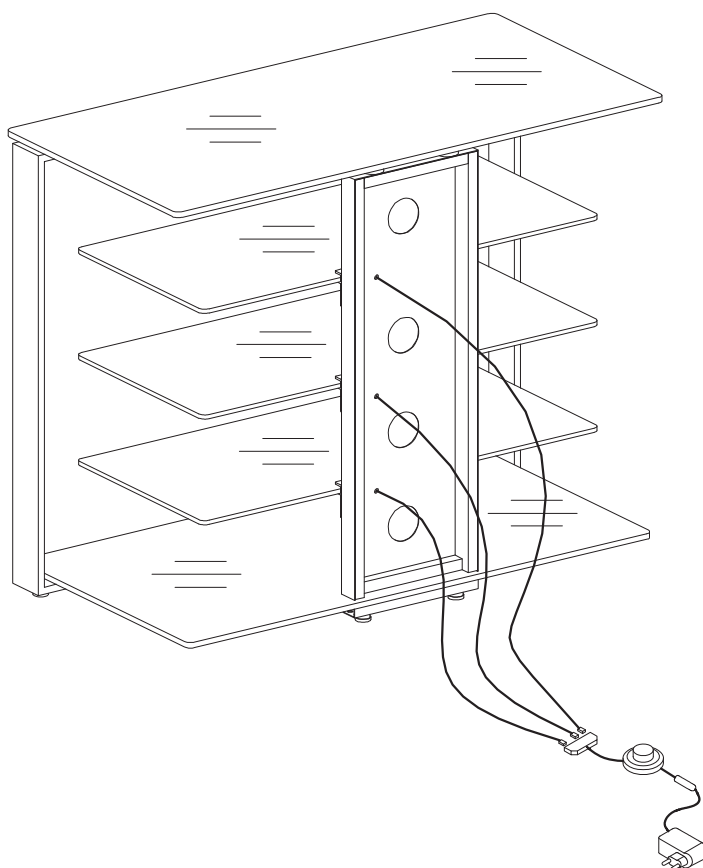
6





7



8



| Modell / Item / Article / 9930 | |
|---------------------------------------------------------------------------------------|---------------------------------------------------------------------------------------|
|  |  |
| LED Licht | Trafo |
| 3x | 1x |

Trafo

