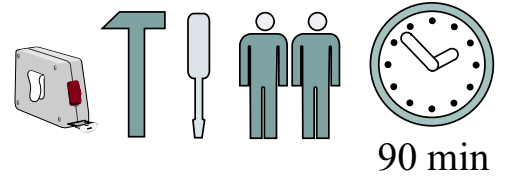
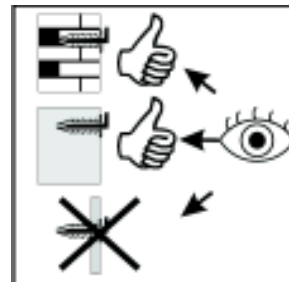
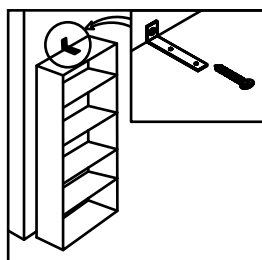
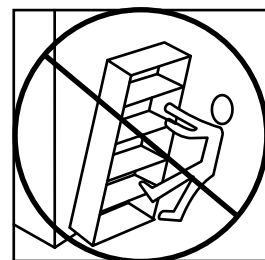
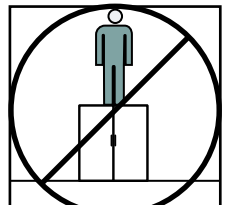
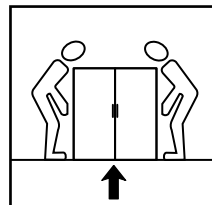
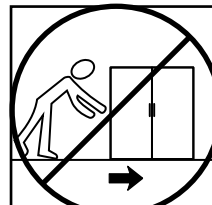
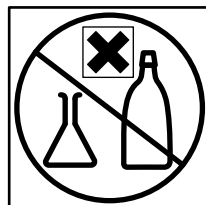
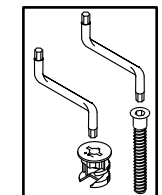
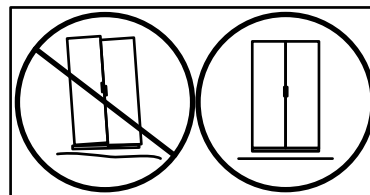
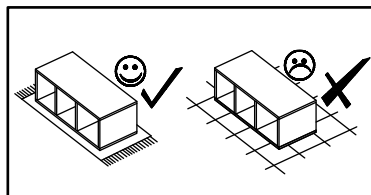
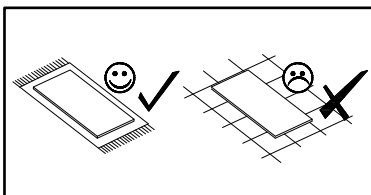
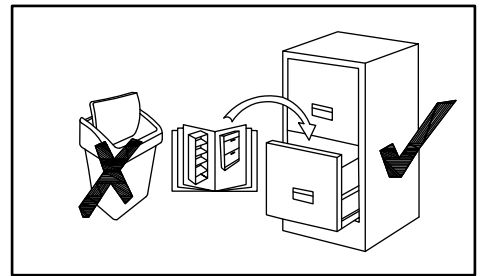
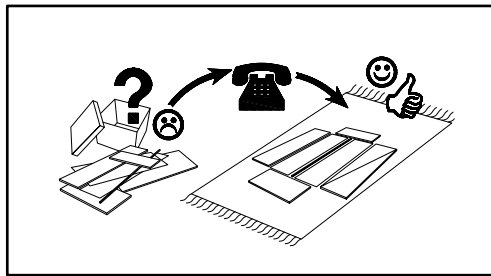
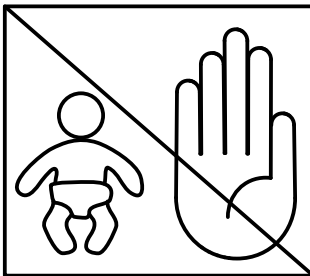
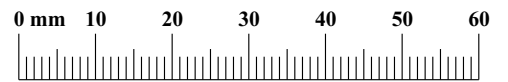


NO	Dim.		Col.-No	Qty
1	663	270	1	1
2	663	270	1	1
3	802	270	1	1
4	336	120	1	1
5	200	230	1	1
6	200	230	1	1
7	648	120	1	1
8	648	120	1	1
9	656	340	1	1
10	656	224	1	2
13	200	95	1	4
14	336	95	1	2
15	651	214	1	1
16	651	214	1	1
17	651	352	1	1



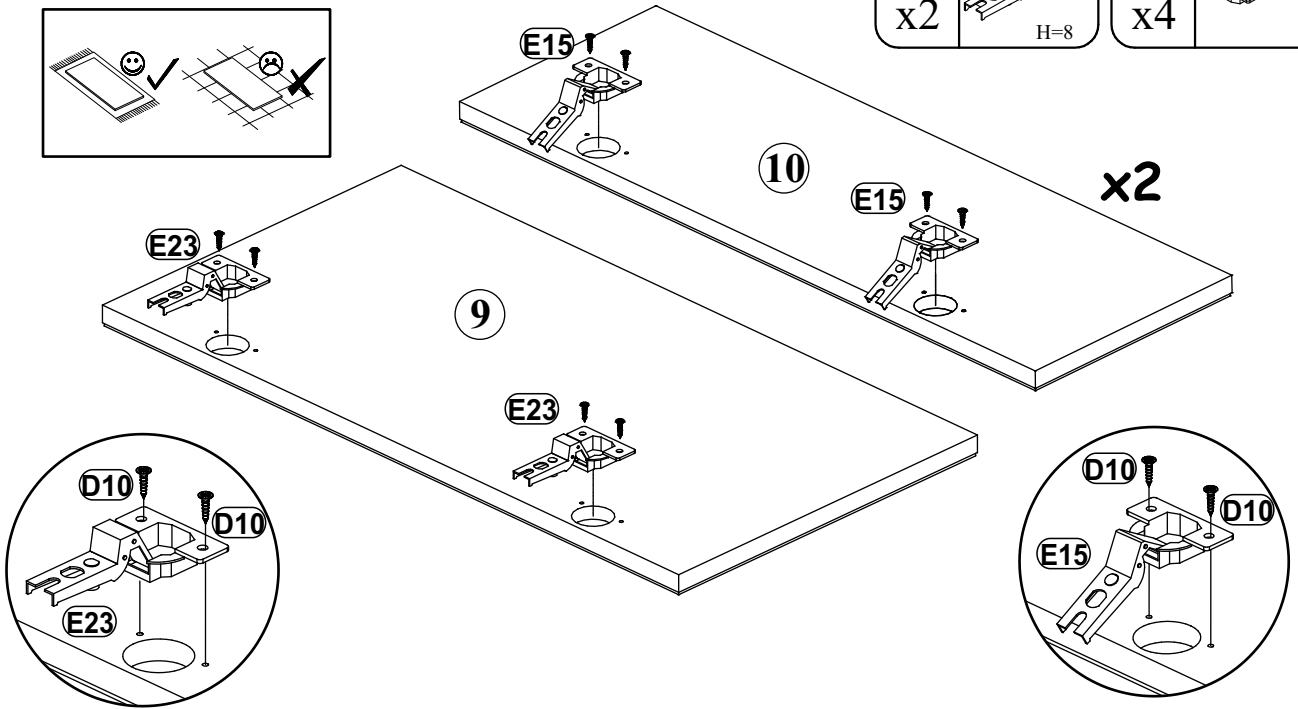
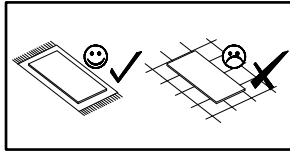
90 min

A1 x14 ø8x36	B4 x10	B5 x14 ø15x12	G5 x14	ZXL x1	ZXP x1
G2 x1	LT3 x1	S1 x8	G7 x24	KR2 x2	Z2 x4 ø5
E2 x2 H=0	E4 x4 H=2	D10 x12 USØ3,5x13	UP13 x15 UPØ3x16	G16 x8	B6 x2 ø7x76
E23 x2 Ø35 H=8	E15 x4 Ø35				



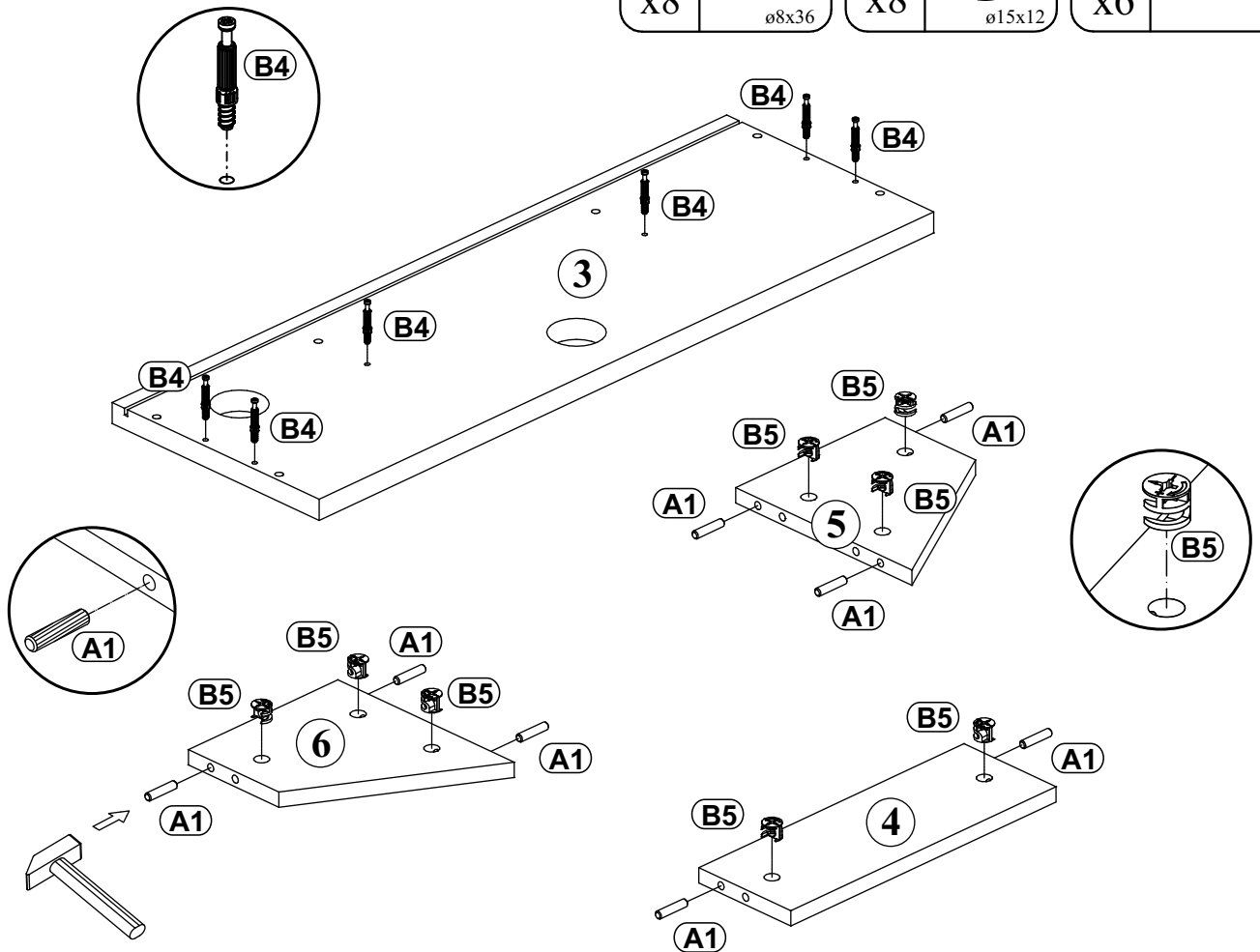
E23	Ø35 H=8	E15	Ø35
x2		x4	

1

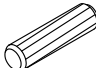

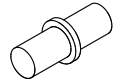


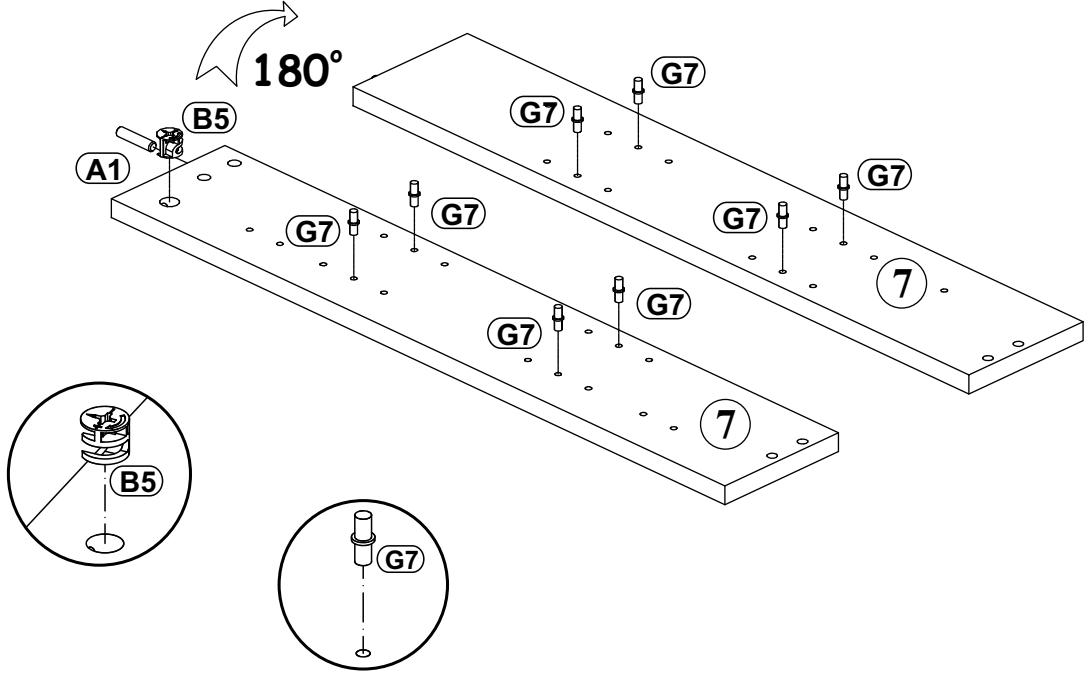
2

A1	ø8x36	B5	ø15x12	B4	
x8		x8		x6	

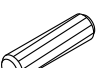
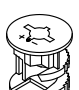
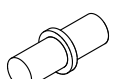


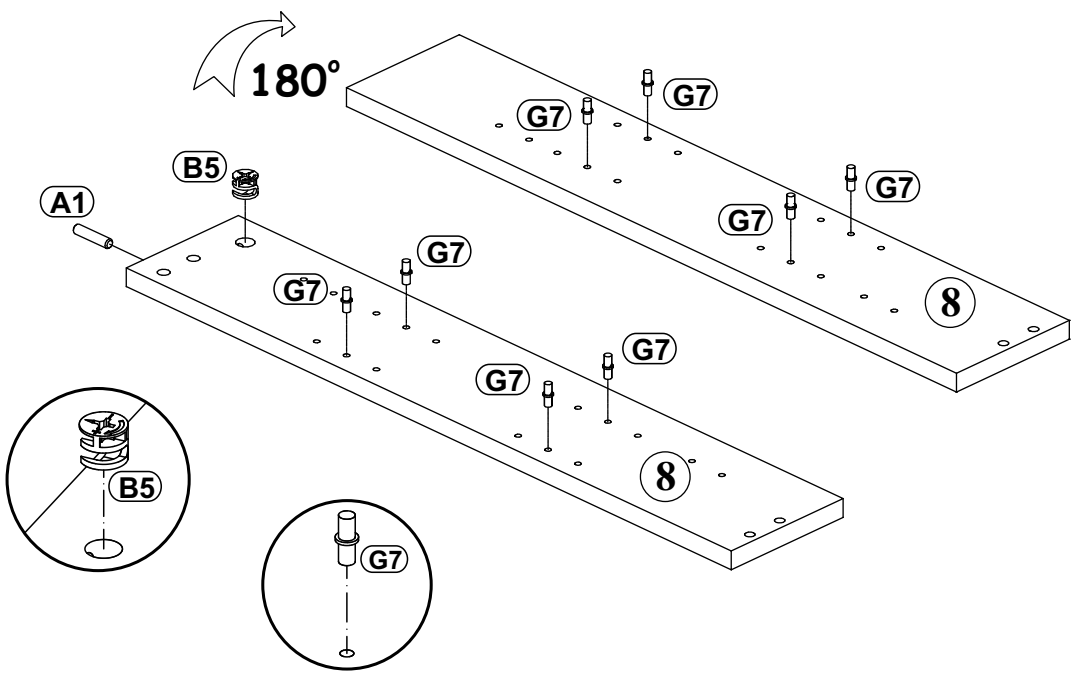
3

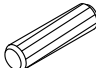
A1		B5		G7	
x1	ø8x36	x1	ø15x12	x8	




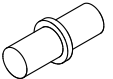
4

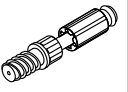
A1		B5		G7	
x1	ø8x36	x1	ø15x12	x8	



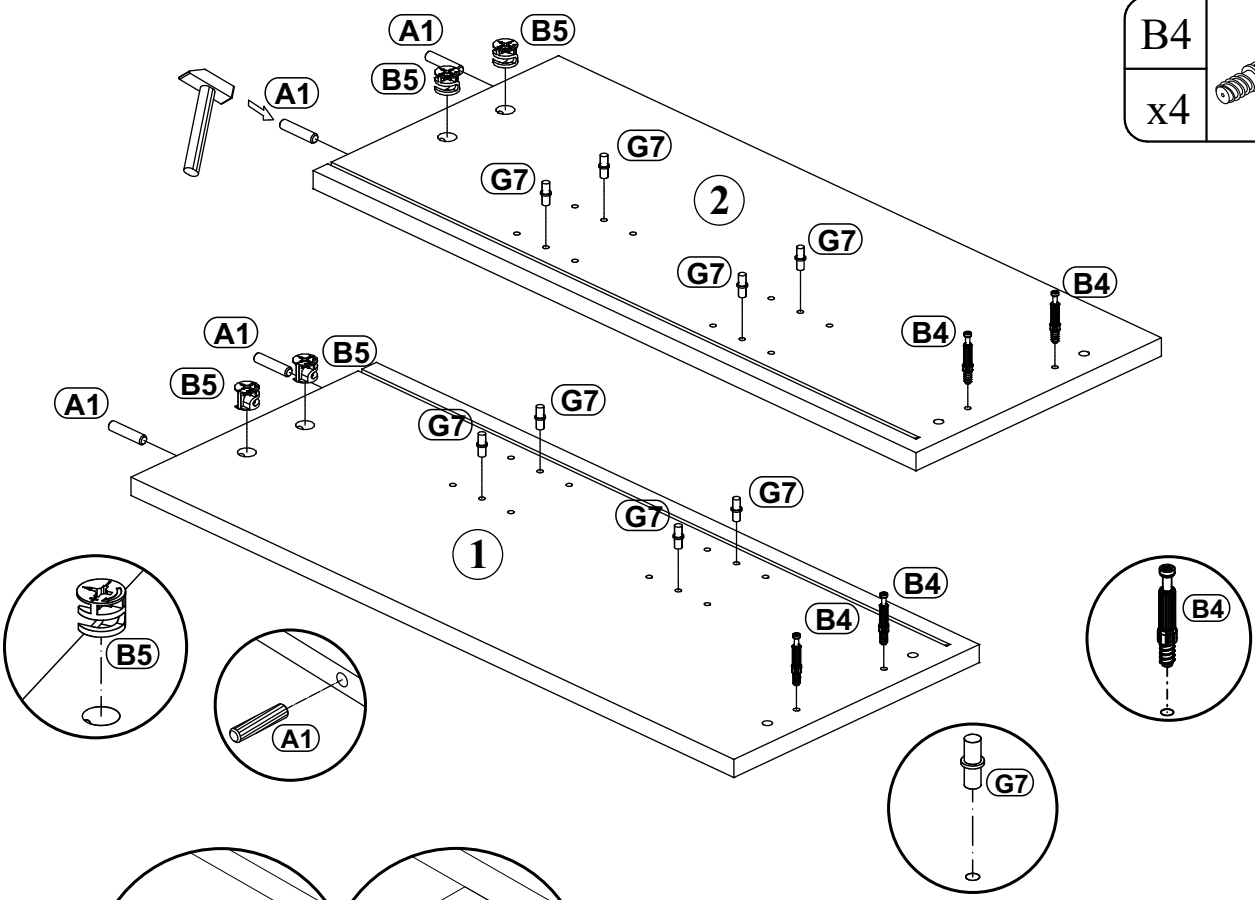
A1	
x4	ø8x36

B5	
x4	ø15x12

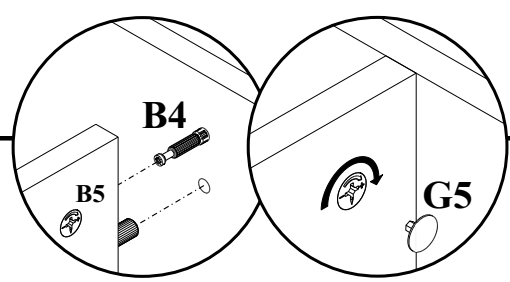
G7	
x8	


B4	
x4	

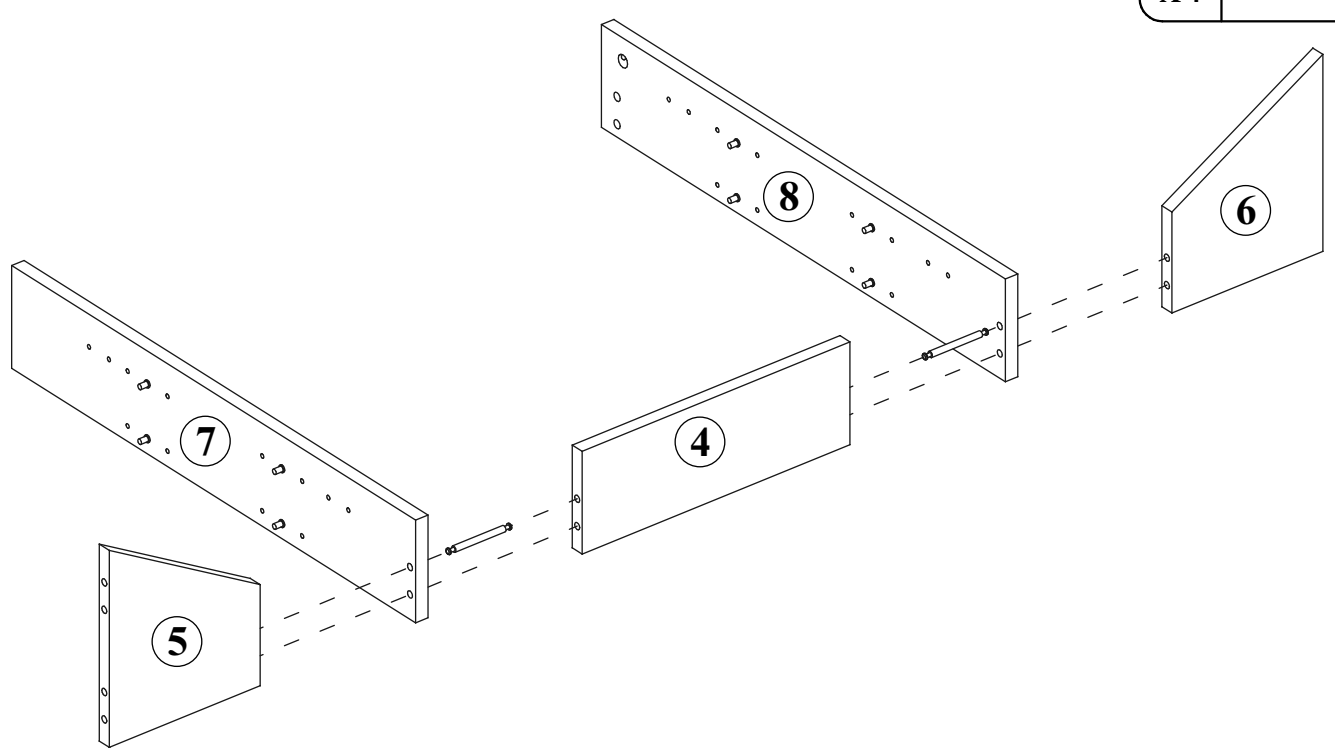
5




6

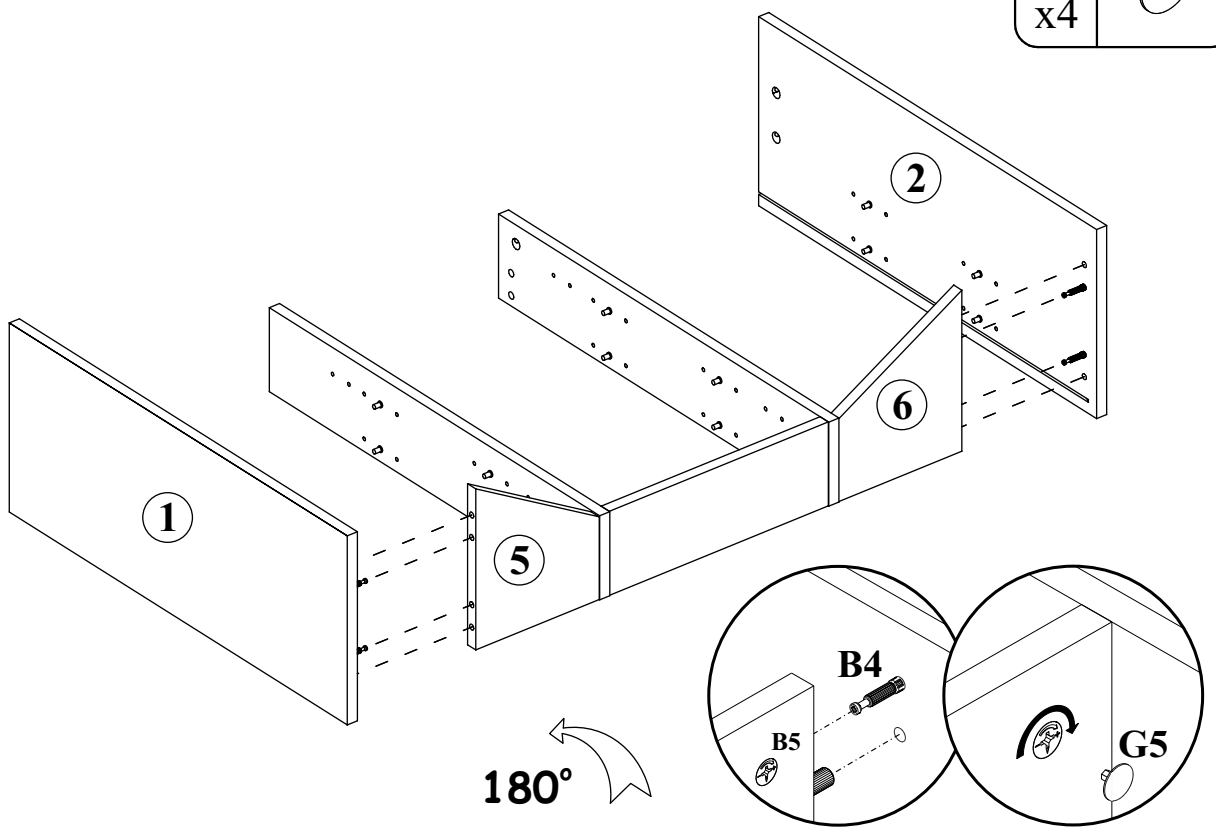


G5	
x4	

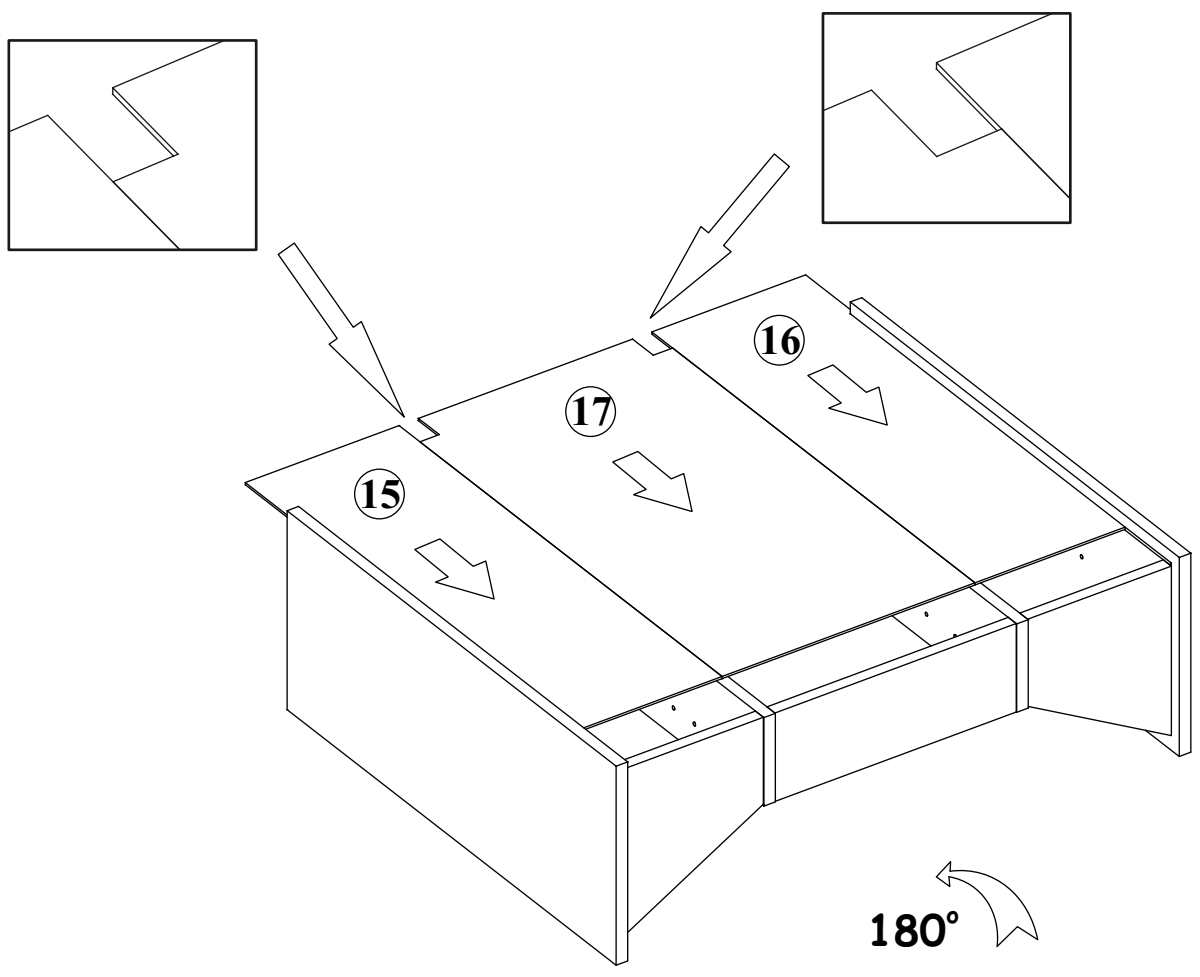


G5	
x4	


7

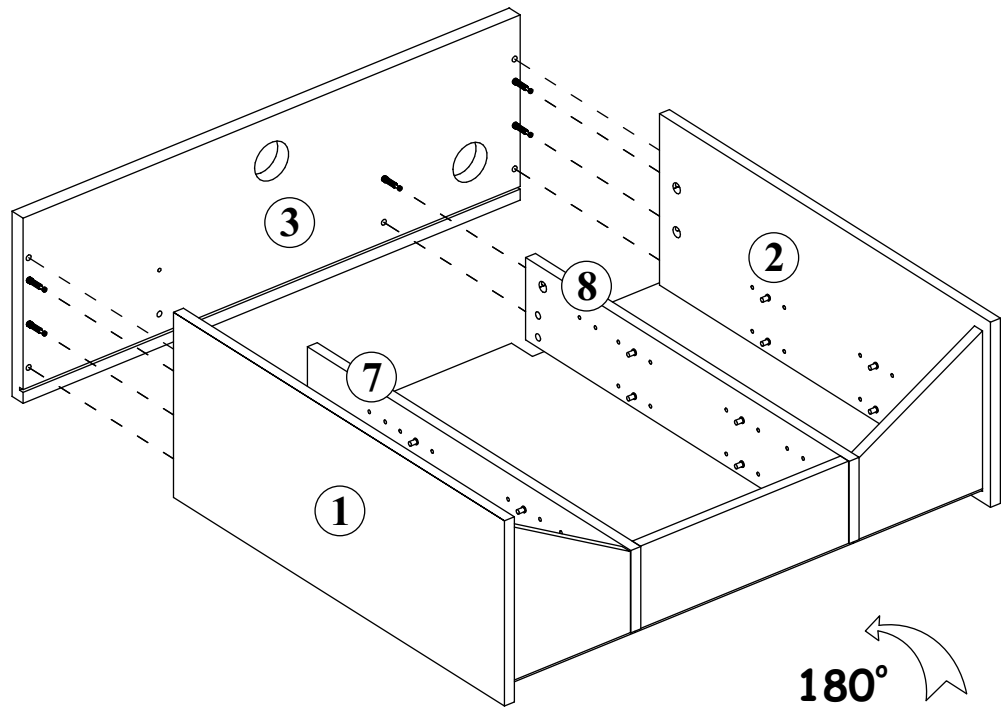


8


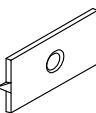
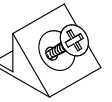


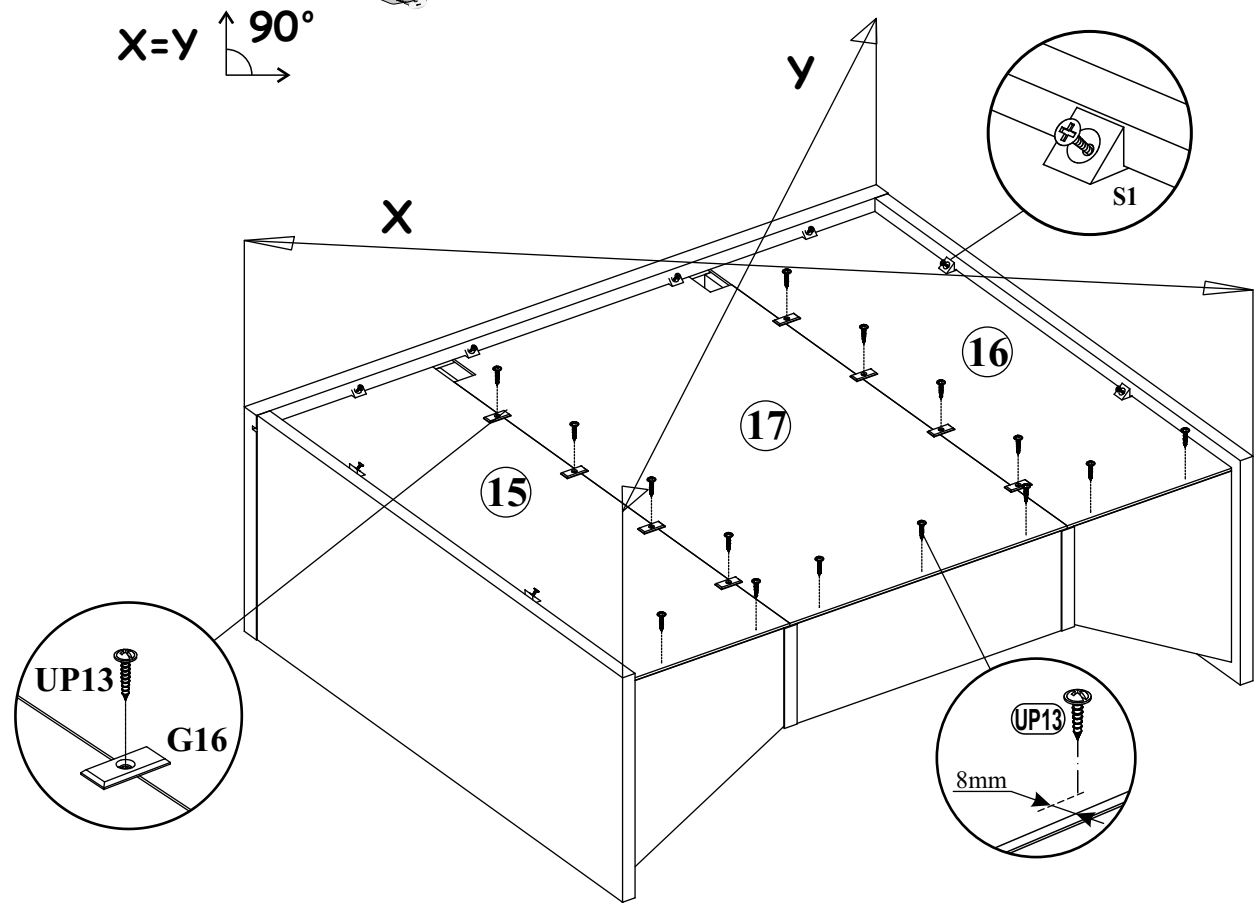
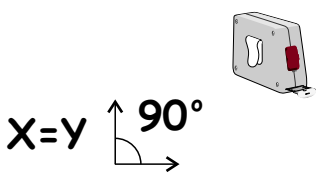
9

G5	
x6	

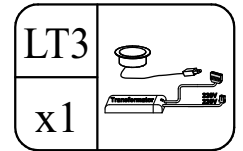
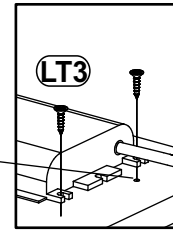
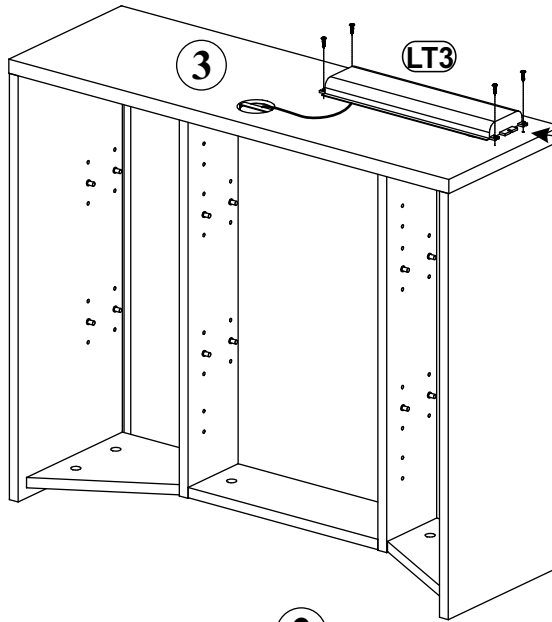
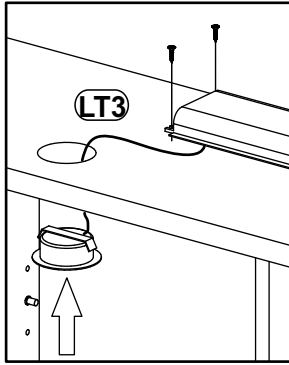
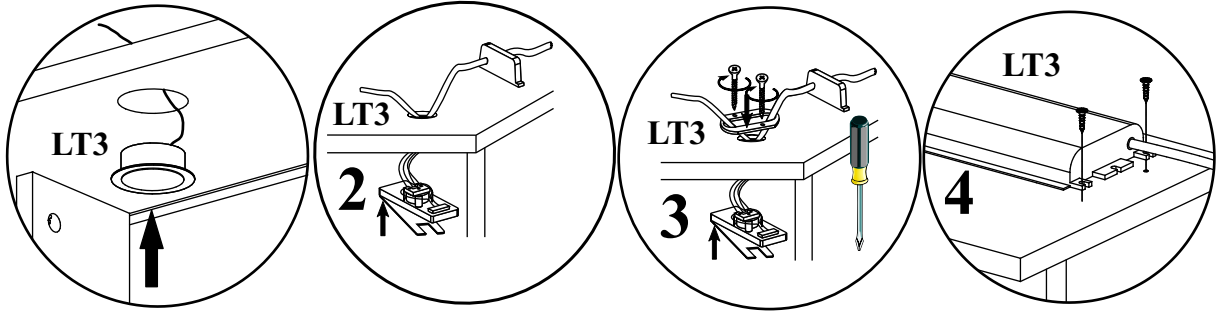


10

UP13		G16		S1	
x15	UPØ3x16	x8		x8	

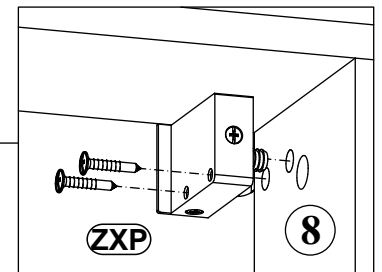
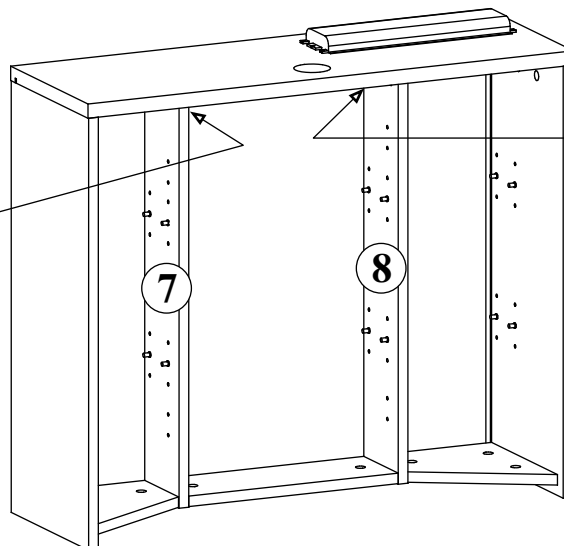
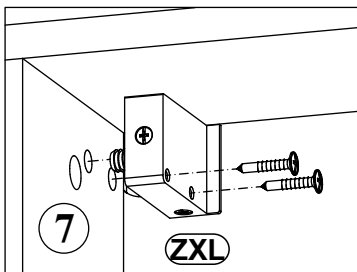
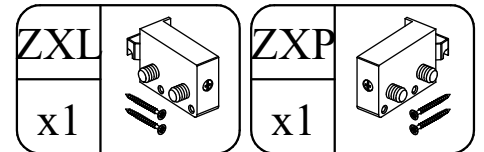


11

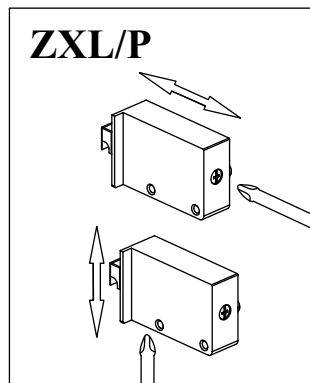
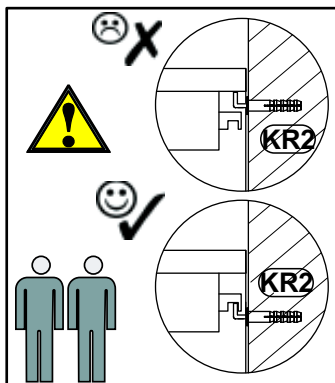
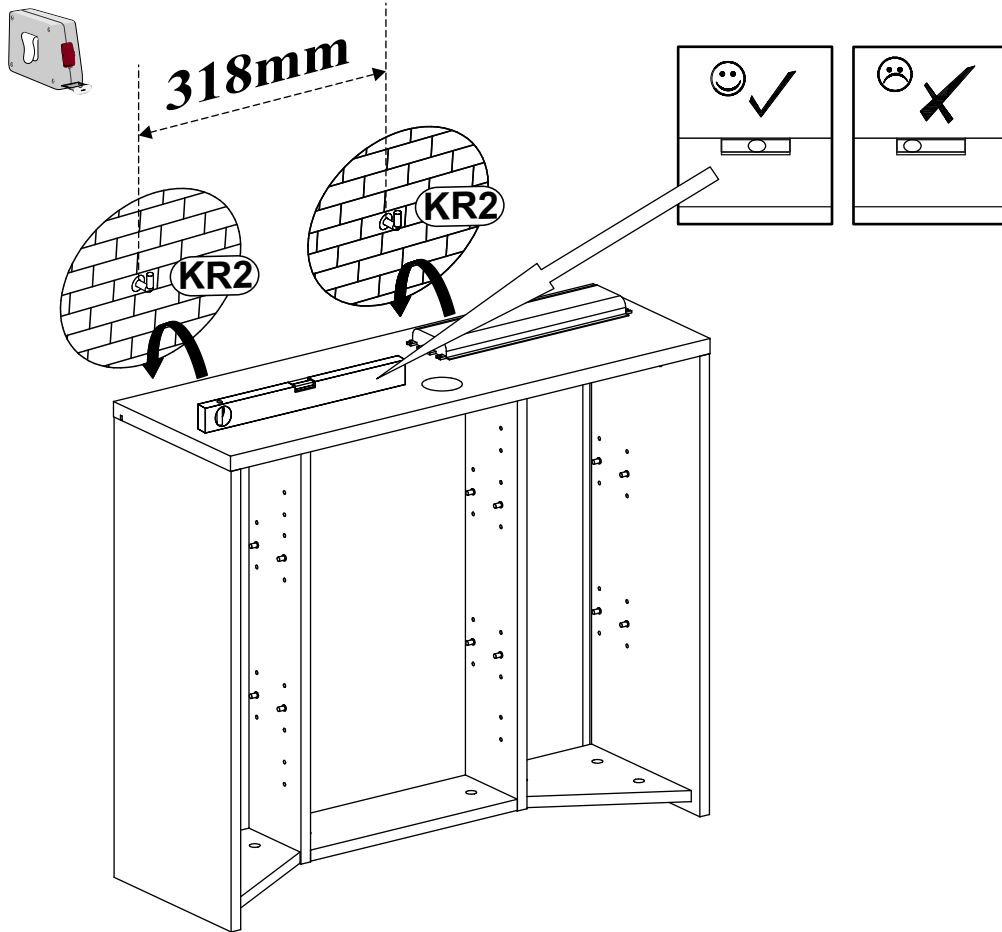
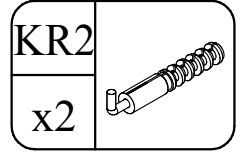
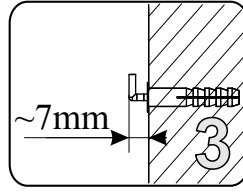
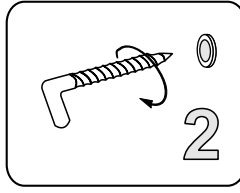
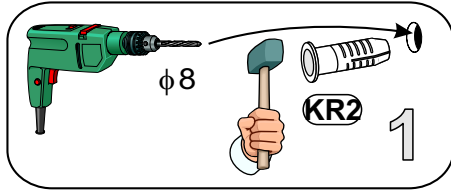


2

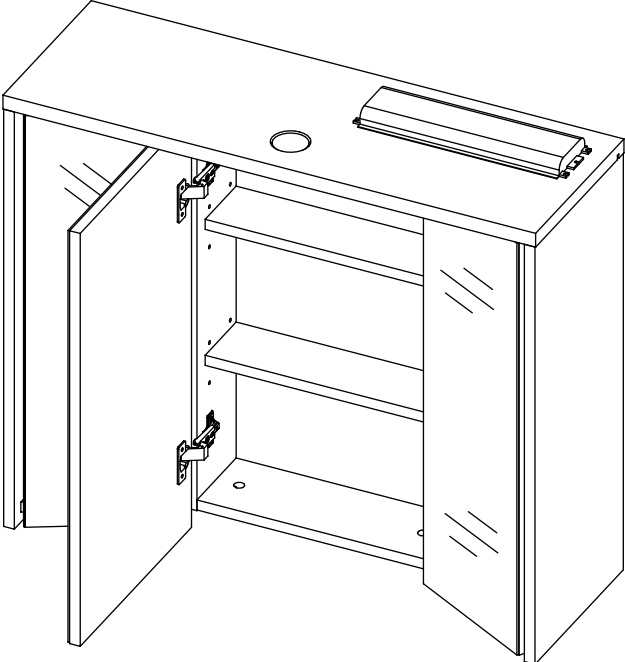
12



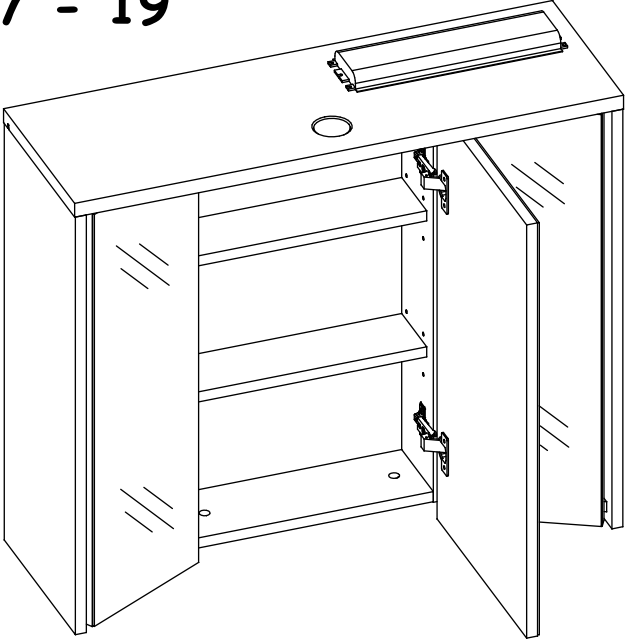
13



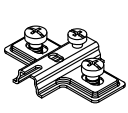
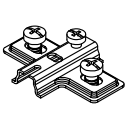

14 - 16

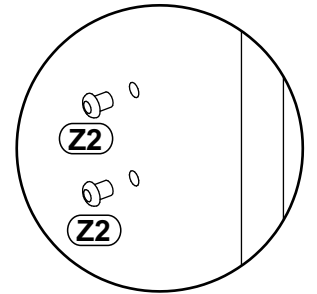
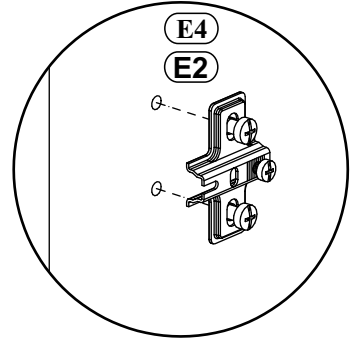
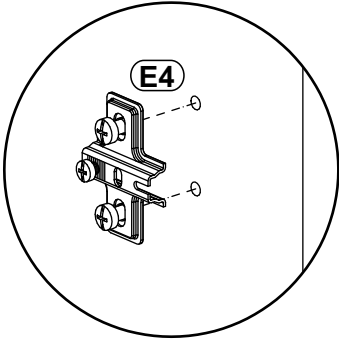
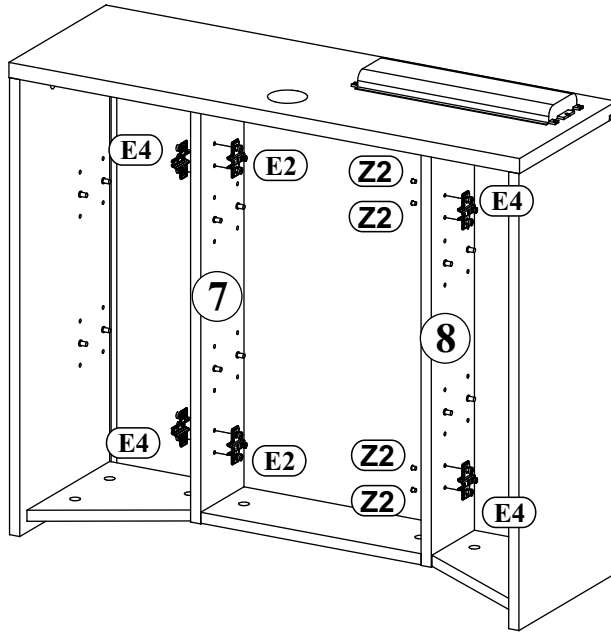
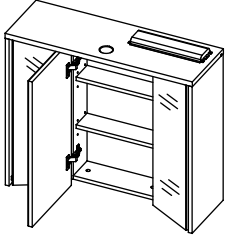


17 - 19

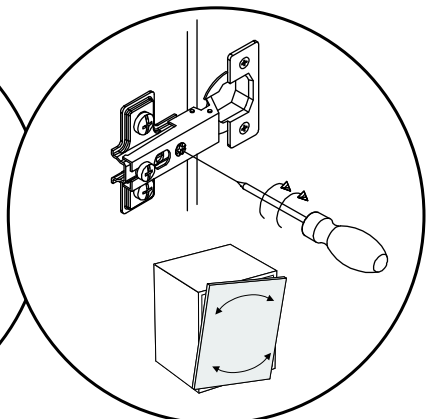
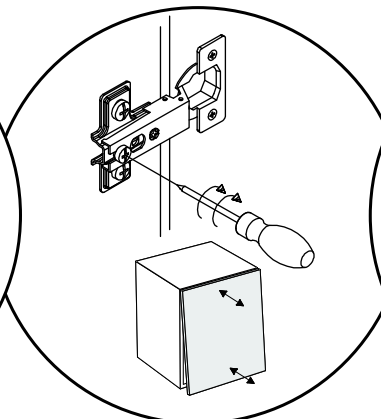
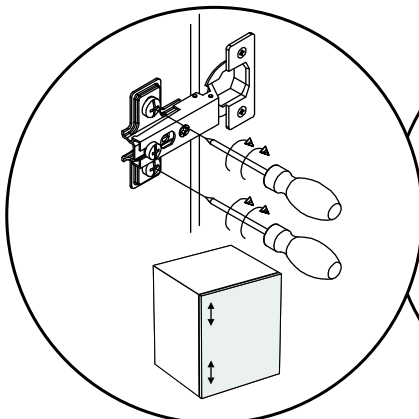
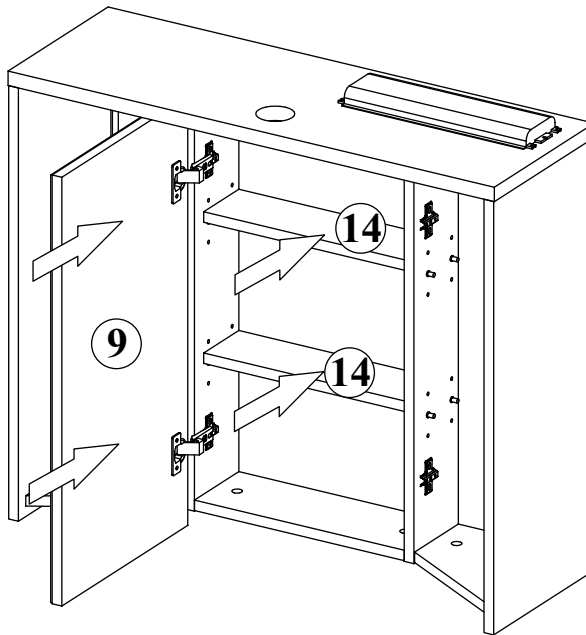
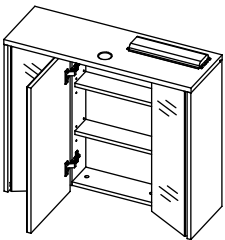


14

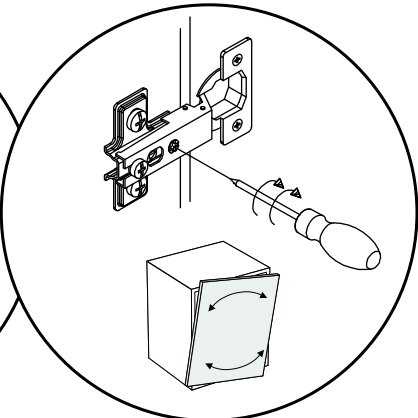
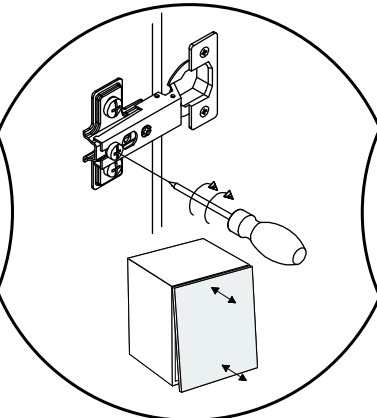
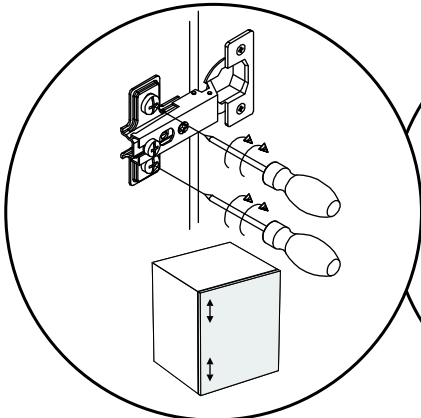
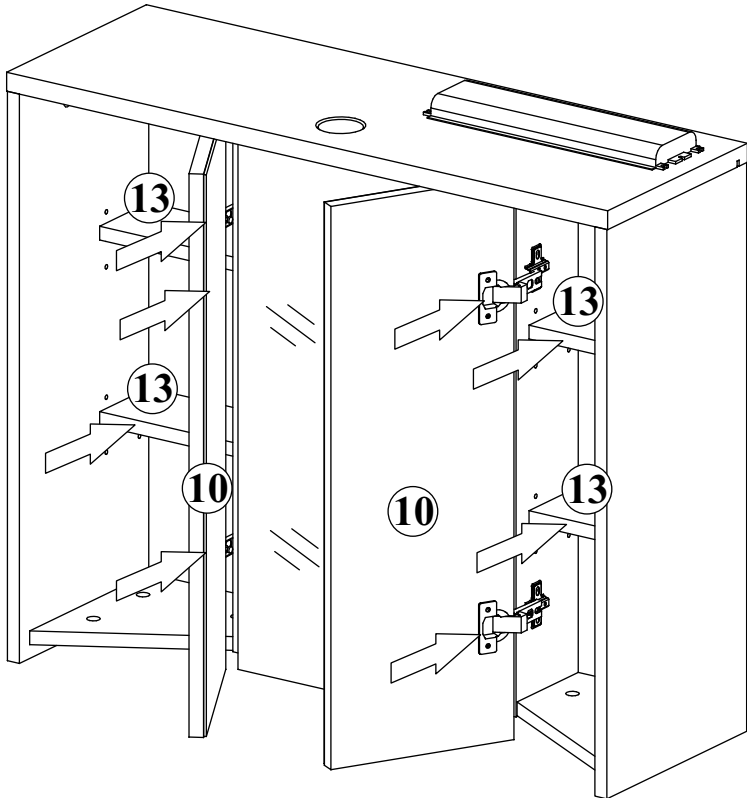
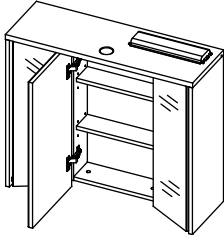
E2		E4		Z2	
x2	H=0	x4	H=2	x4	Ø5



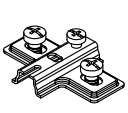
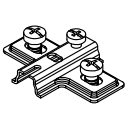

15

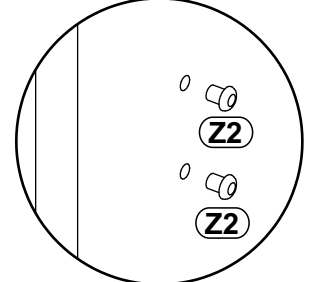
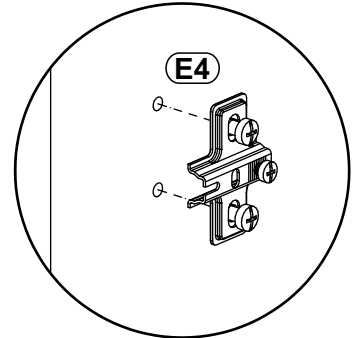
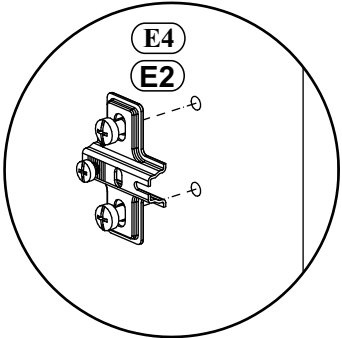
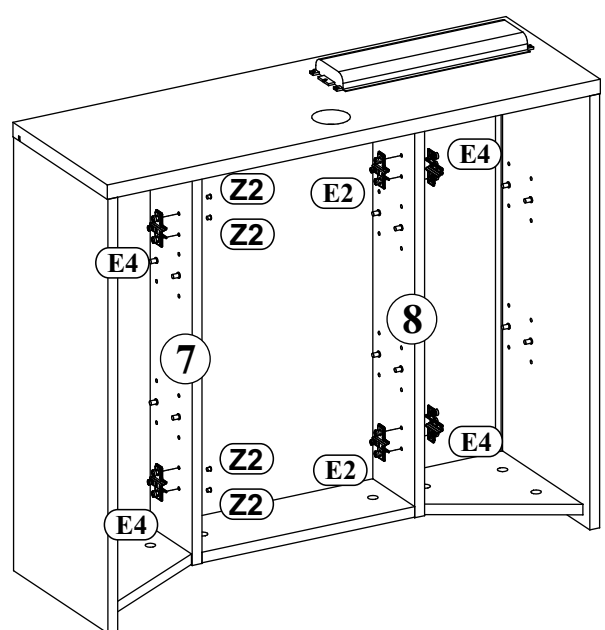
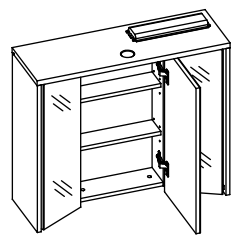


16

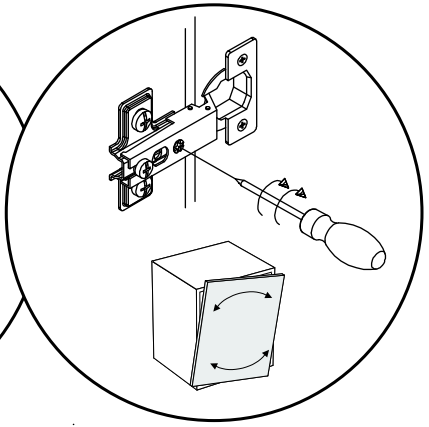
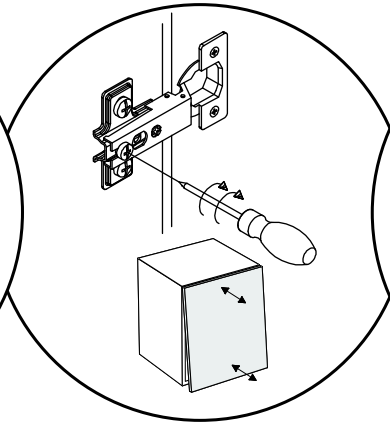
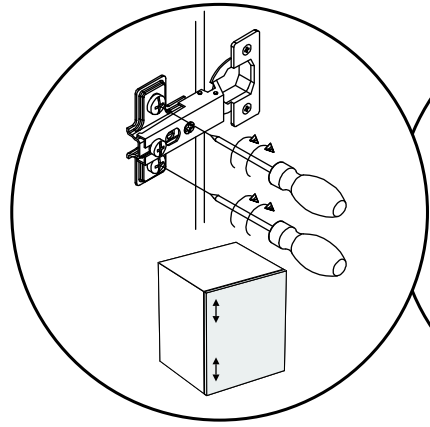
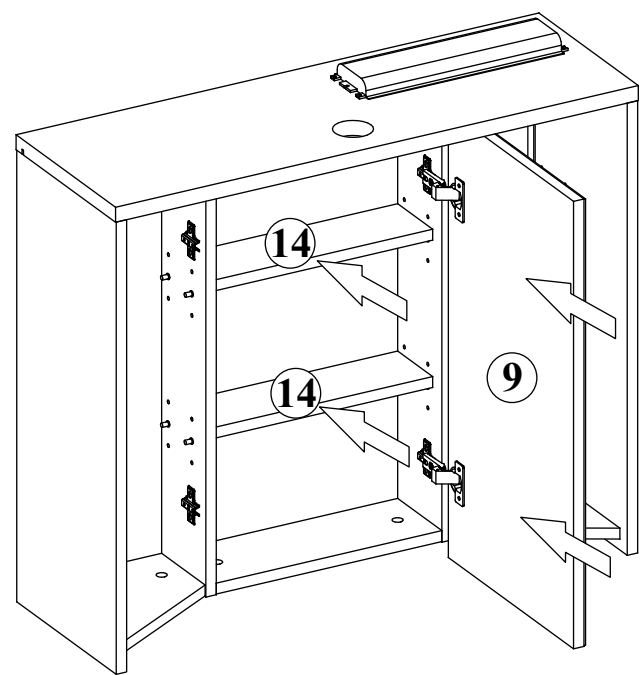
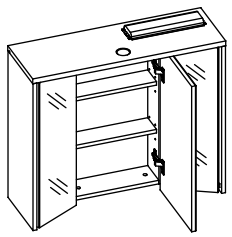


17

E2		E4		Z2	
x2	H=0	x4	H=2	x4	Ø5



18



19

