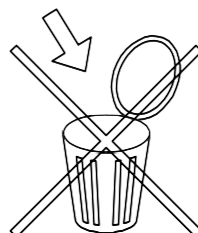
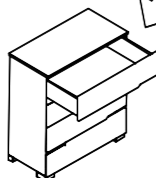
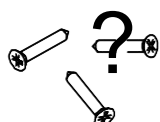
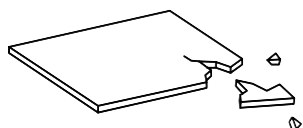
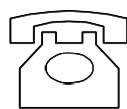
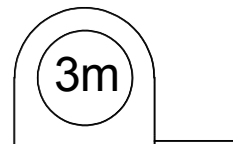
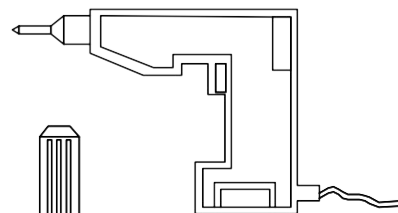
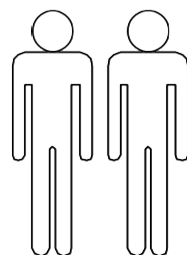
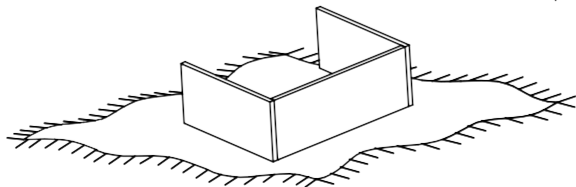
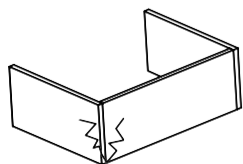
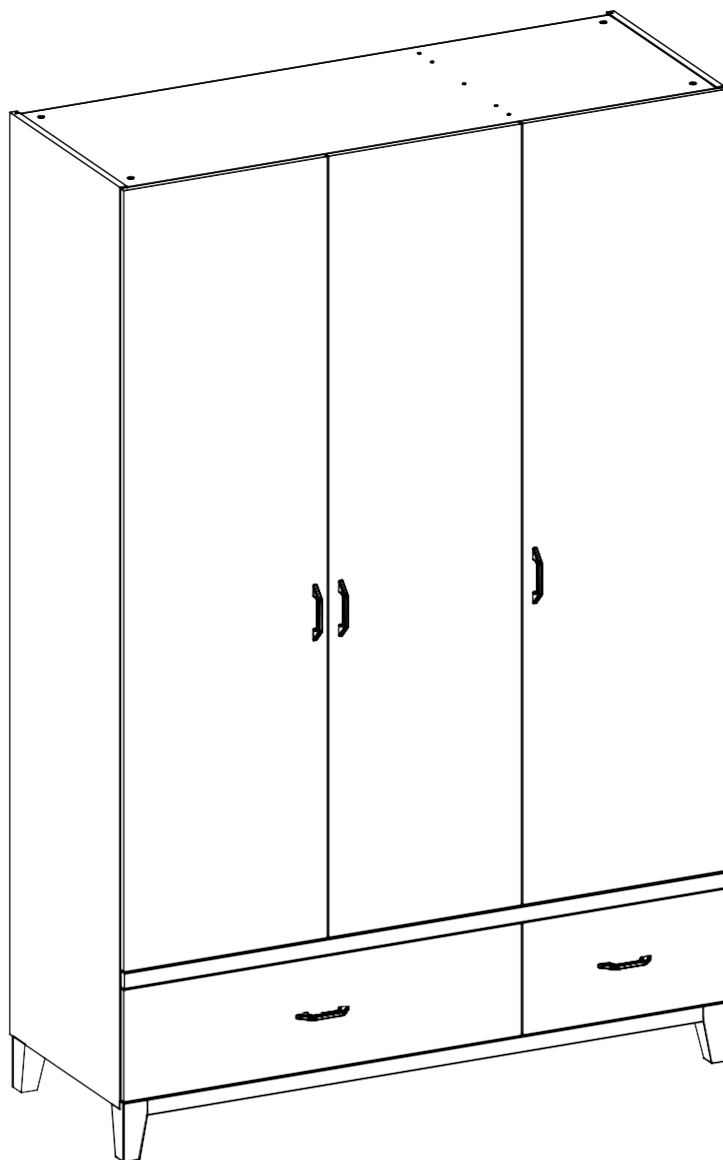

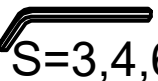


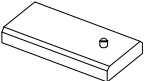
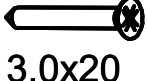
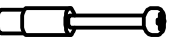

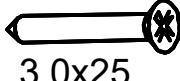

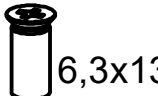
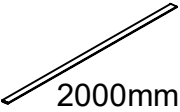


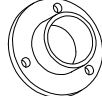

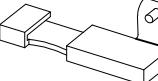


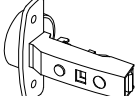
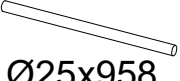

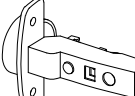

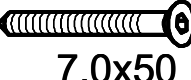

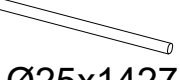
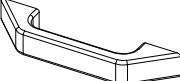
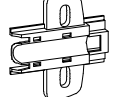
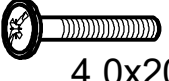



S3.51 - Szafa 150 SCANDI

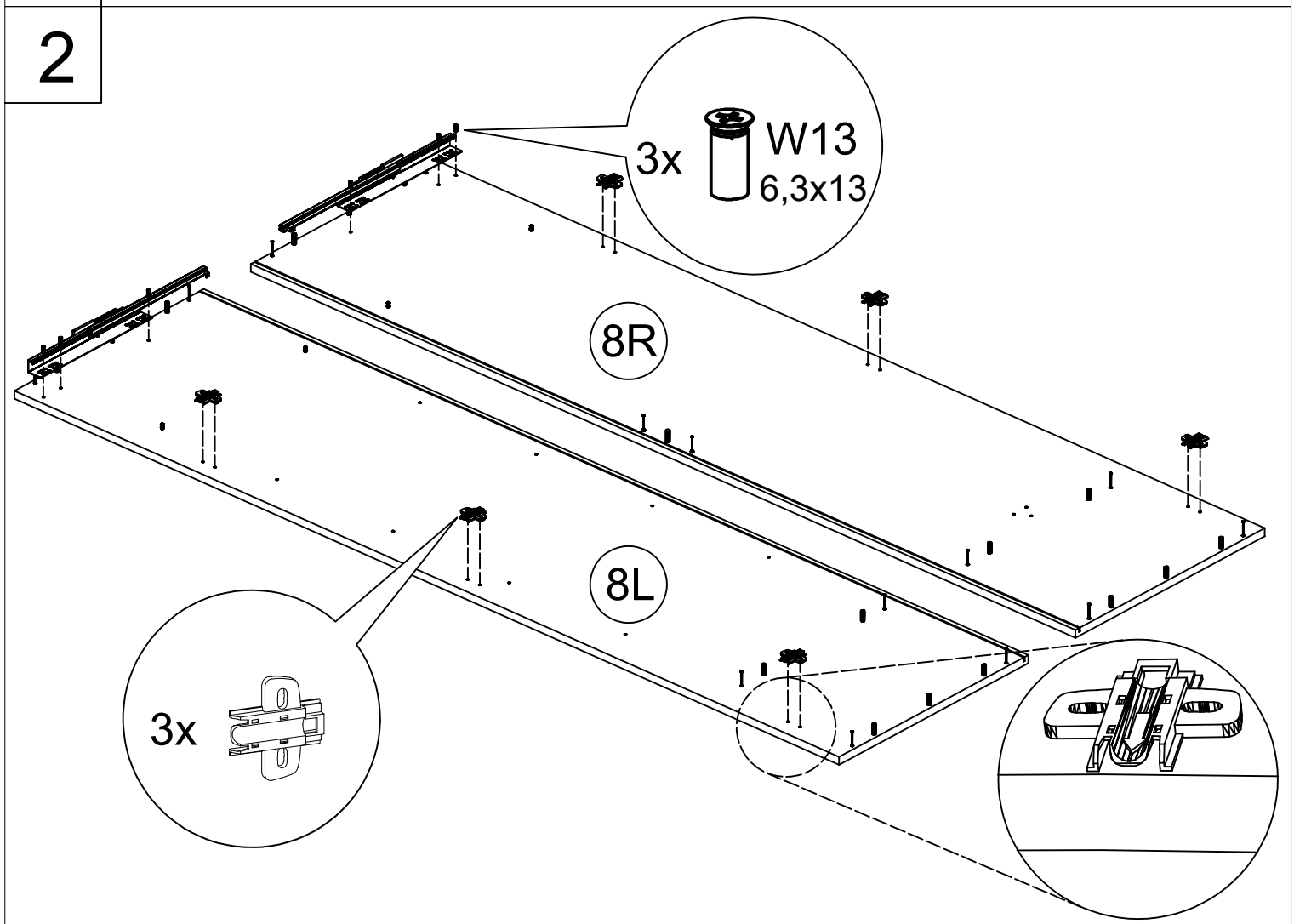
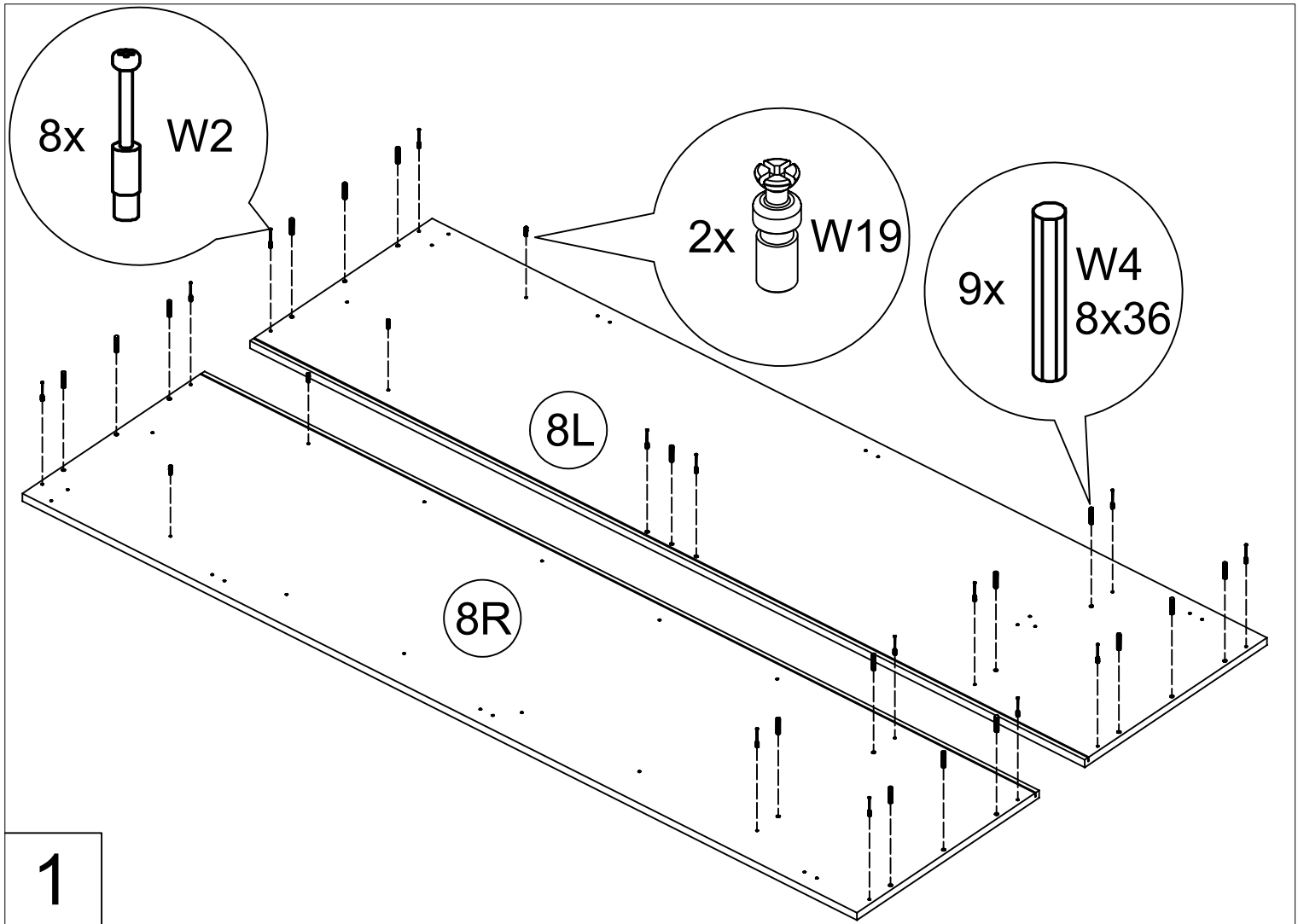


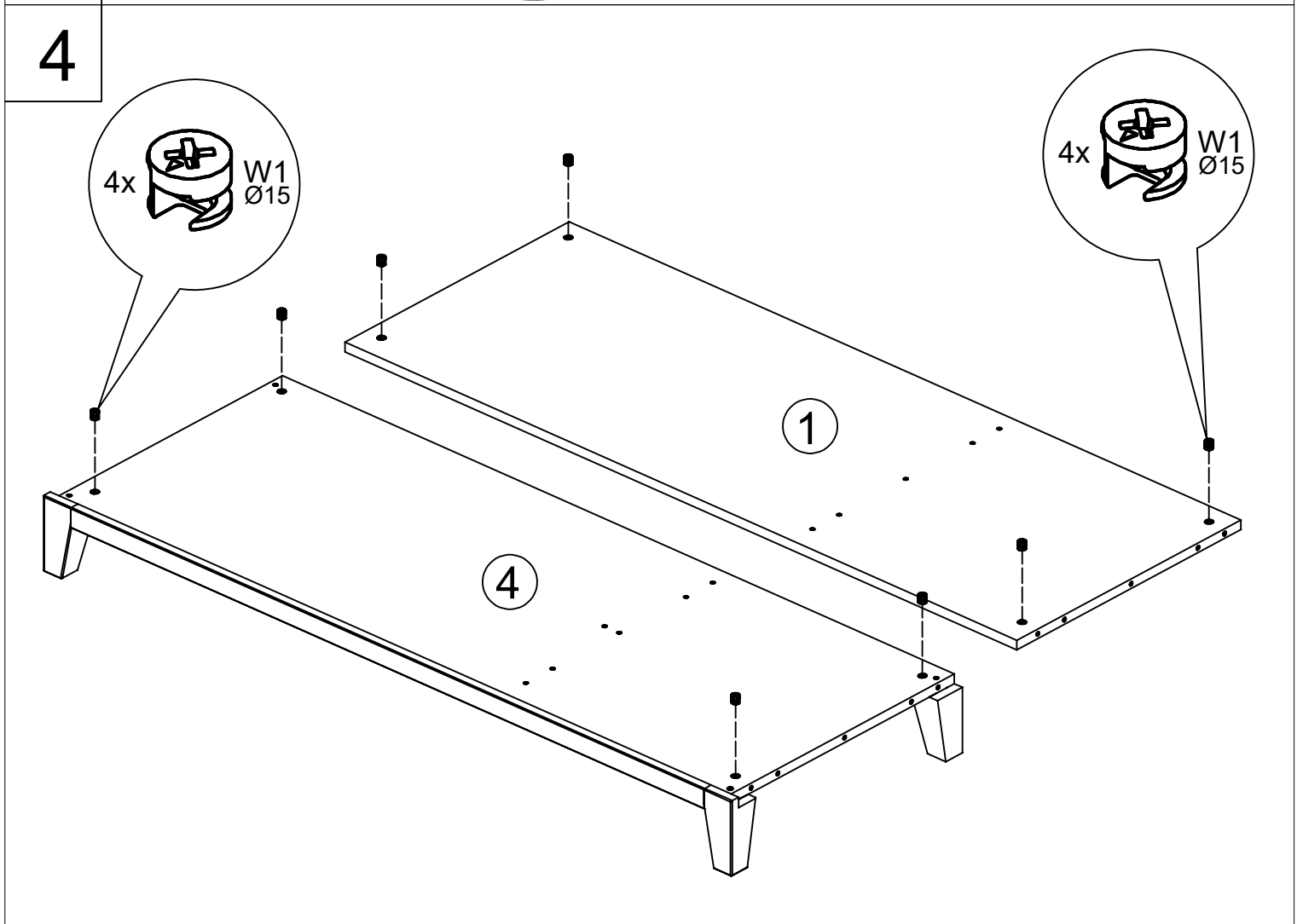
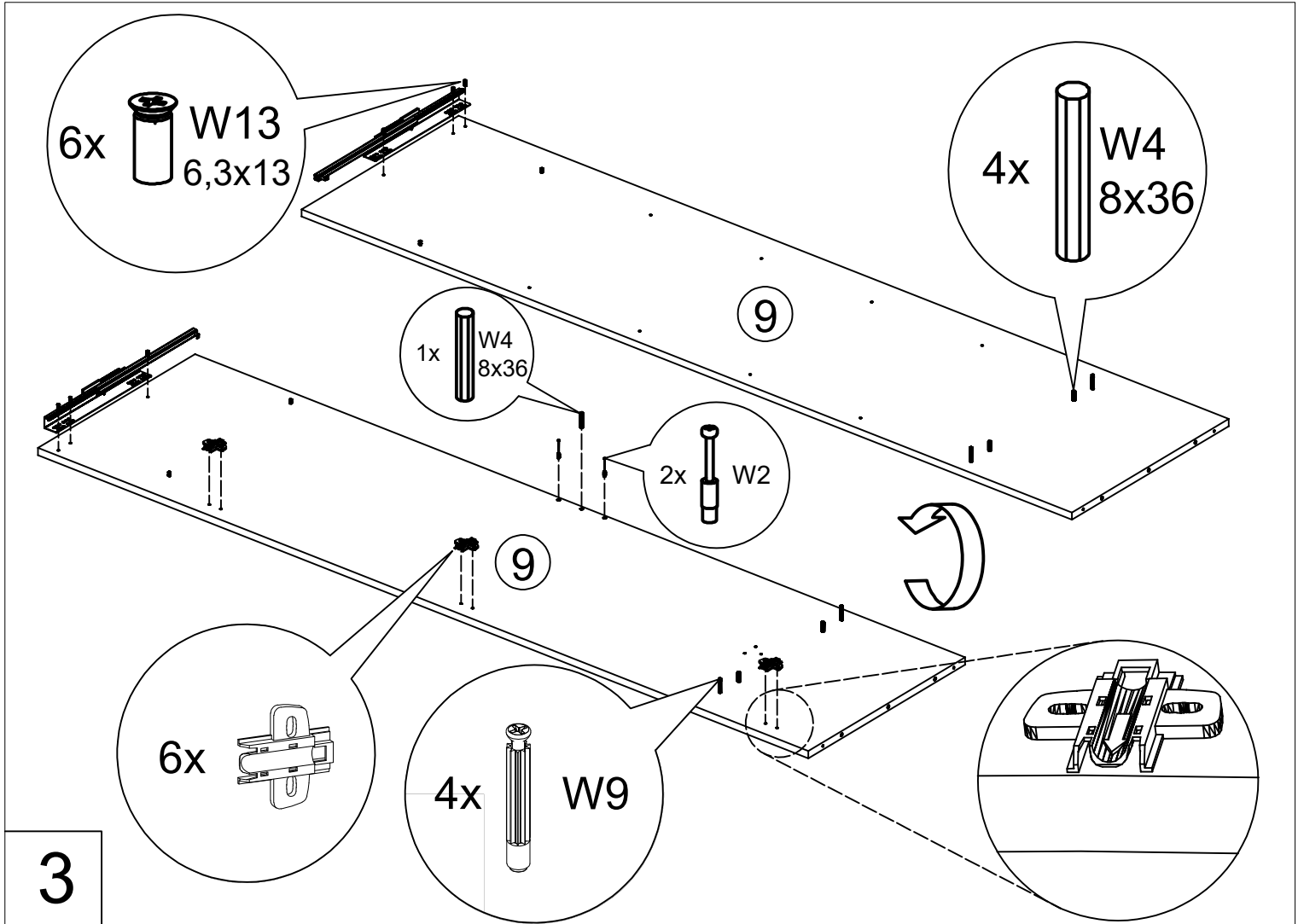
meblik

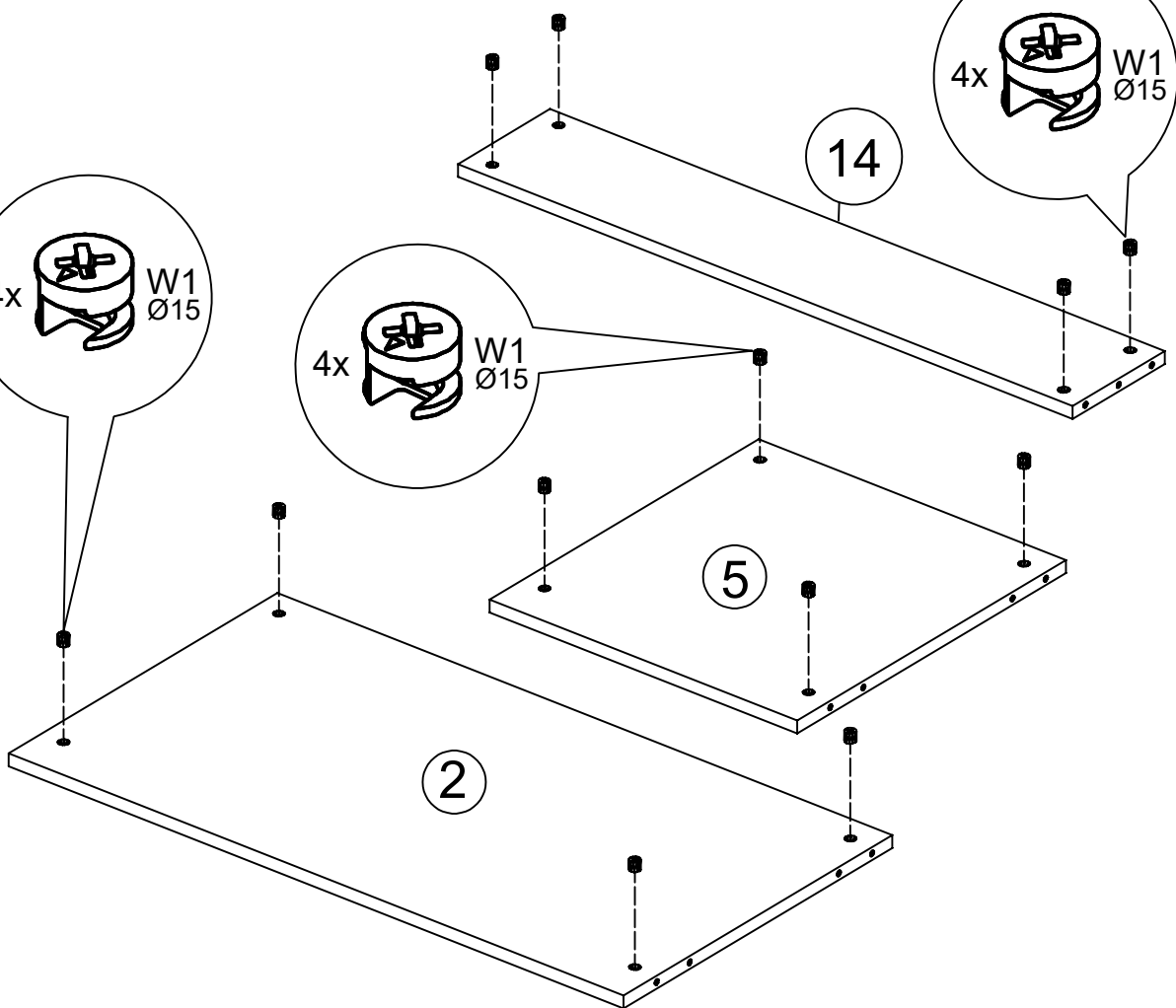
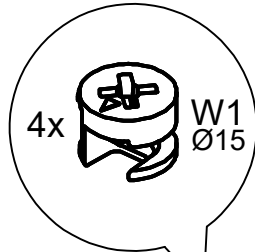
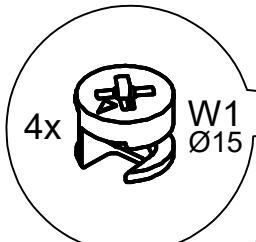
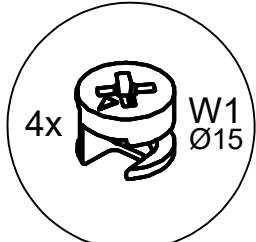
SZAFA 150 SCANDI

| Id | | pcs. | Id | | pcs. | Id | | pcs. |
|-----|--|------|--------------------|--|------|------|--|------|
| W1 |  Ø15 | 20 | W127 W33 W58 |  S=3,4,6 | 1 | W20 |  | 9 |
| W50 |  Ø12 | 8 | |  | 1 | W63 |  3,0x20 | 9 |
| W2 |  | 24 | W24 |  | 1 | W11 |  3,0x25 | 78 |
| W9 |  | 4 | W13 |  6,3x13 | 12 | W112 |  2000mm | 1 |
| W4 |  8x36 | 28 | |  2R, 2L | | W25 |  | 4 |
| W61 |  6x32 | 8 | W198 |  2R, 2L | | W126 |  | 2 |
| W21 |  | 18 | |  | 6 | W126 |  Ø25x958 | 1 |
| W19 |  | 12 | |  | 3 | W126 |  Ø25x444 | 1 |
| W14 |  7,0x50 | 12 | W10 |  3,5x16 | 34 | W126 |  Ø25x1427 | 1 |
| |  | 5 | W192 |  | 9 | | | |
| |  4,0x20 | 10 | W8 |  | 16 | | | |

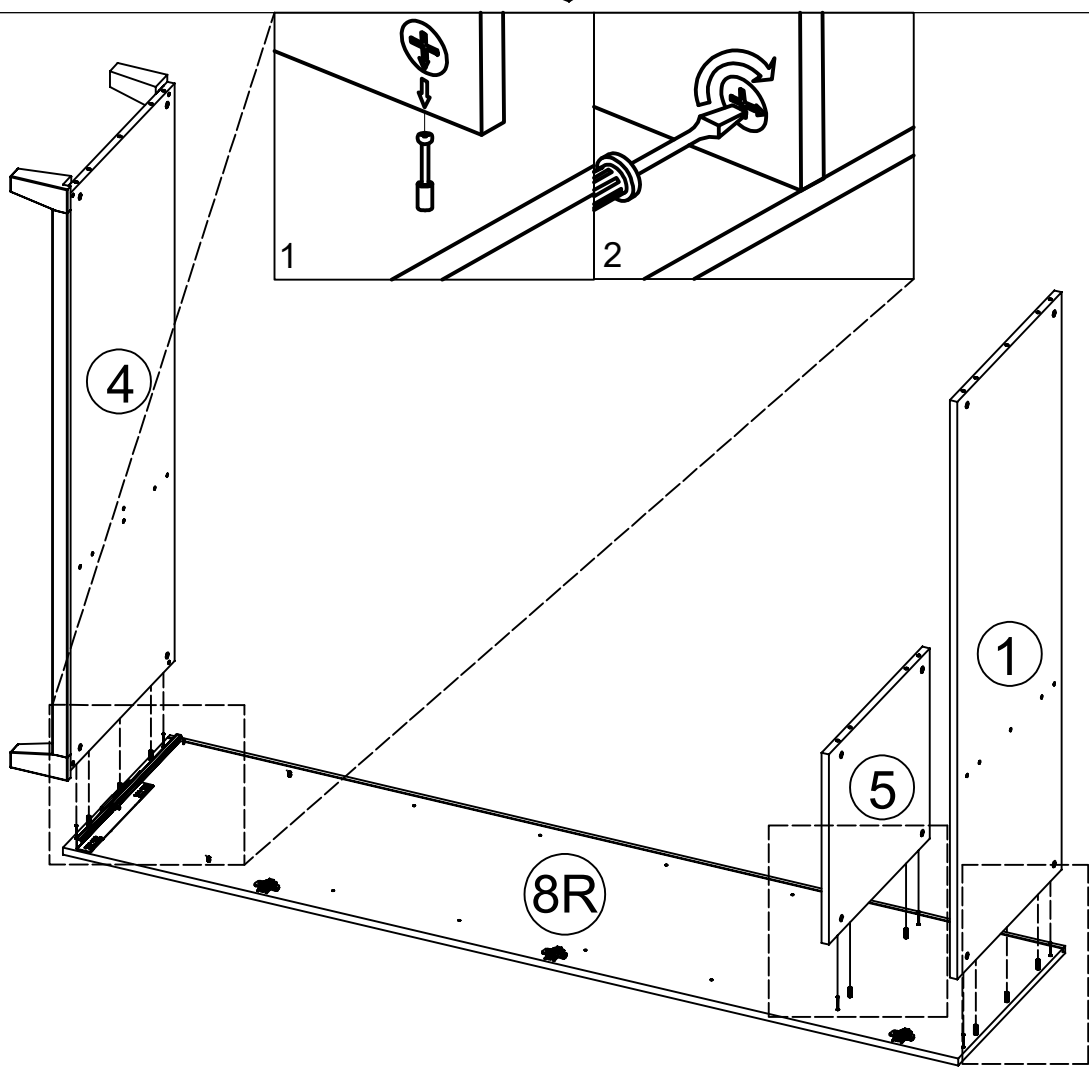
| 1/6 | Nr | A x B x C [mm] | PCS. | |
|-----|-------|----------------|---|---|
| | 8L | | 2179x550x18 | 1 |
| 8R | | 2179x550x18 | 1 | |
| 10 | | 2175x489x3 | 2 | |
| 11 | | 2175x498x3 | 1 | |
| 2/6 | Nr | A x B x C [mm] | PCS. | |
| | 6 | | 519x482x12 | 4 |
| | 1 | | 537x1464x18 | 1 |
| | 9 | | 2141x537x18 | 1 |
| 7 | | 537x482x18 | 1 | |
| 3/6 | Nr | A x B x C [mm] | PCS. | |
| | 4 | | 537x1464x18 | 1 |
| | 12 | | 1496x38x17 | 1 |
| | 14 | | 178x964x18 | 1 |
| | - | | OKUCIA / FITTINGS / ФУРНИТУРА / FERONERIE / BESCHLÄGE / KIINNITTIMET | 1 |
| 4/6 | Nr | A x B x C [mm] | PCS. | |
| | 1a,2a | | 500x200x12 | 2 |
| | 1b,2b | | 500x200x12 | 2 |
| | 2 | | 519x964x18 | 1 |
| | 3 | | 537x964x18 | 1 |
| | 5 | | 519x482x18 | 1 |
| | 3b | | 185x924x18 | 1 |
| | 3a | | 185x442x18 | 1 |
| | 4b | | 507x936x3 | 1 |
| | 4a | | 507x454x3 | 1 |
| 5/6 | Nr | A x B x C [mm] | PCS. | |
| | 1a | | 505x264x16 | 1 |
| 1b | | 987x264x16 | 1 | |
| 6/6 | Nr | A x B x C [mm] | PCS. | |
| | 13L | | 1846x505x16 | 1 |
| | 13C | | 1846x478x16 | 1 |
| 13R | | 1846x505x16 | 1 | |

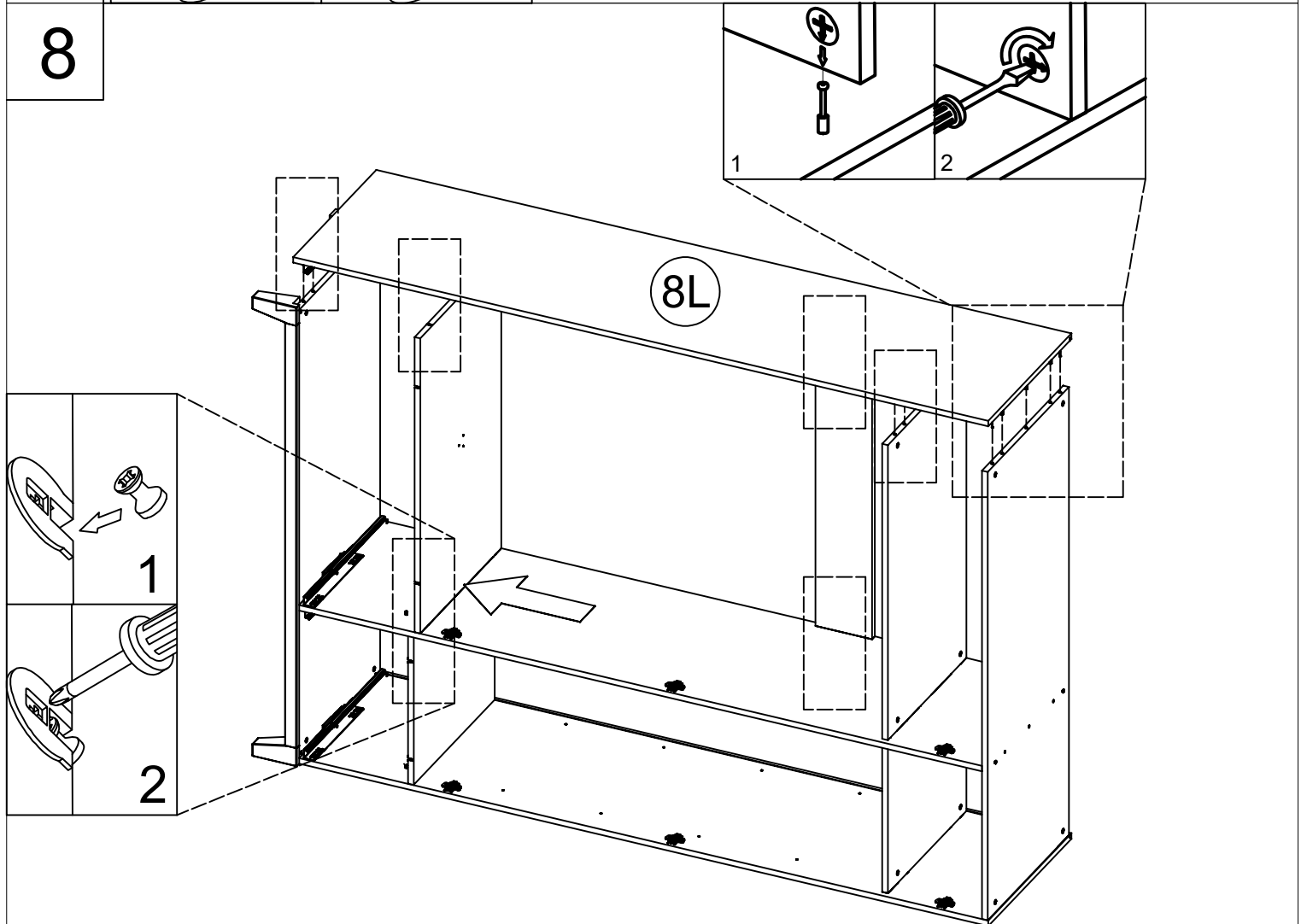
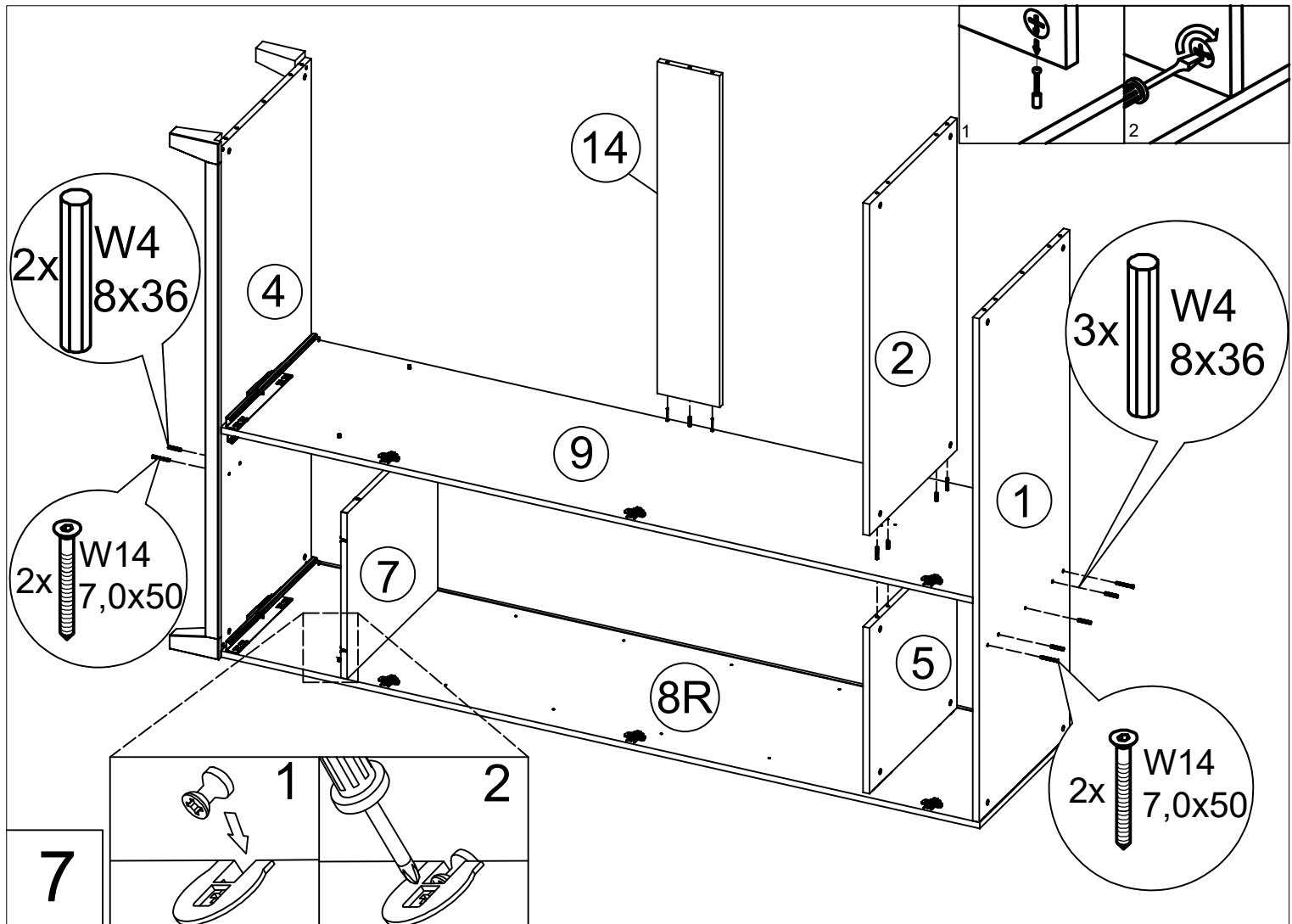


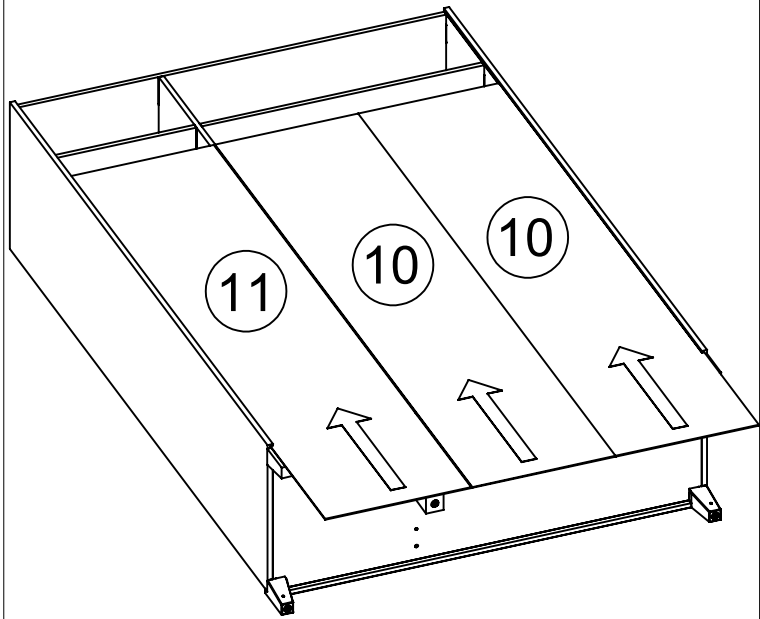




5
6

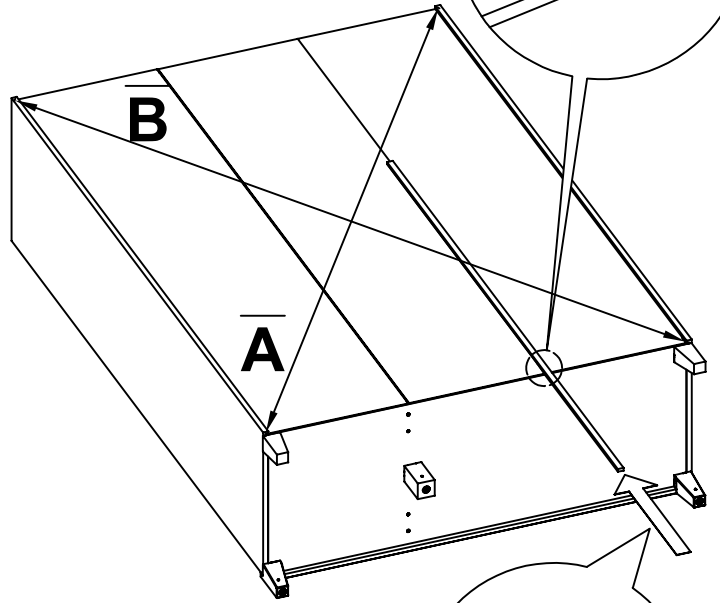






9

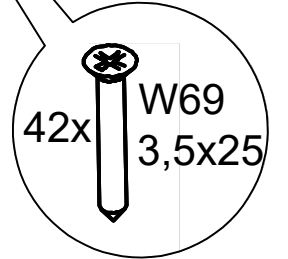
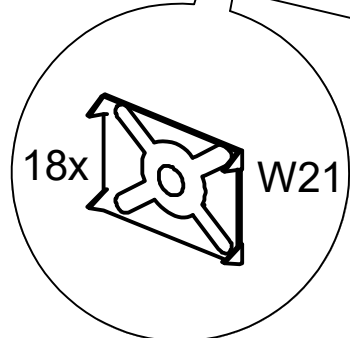
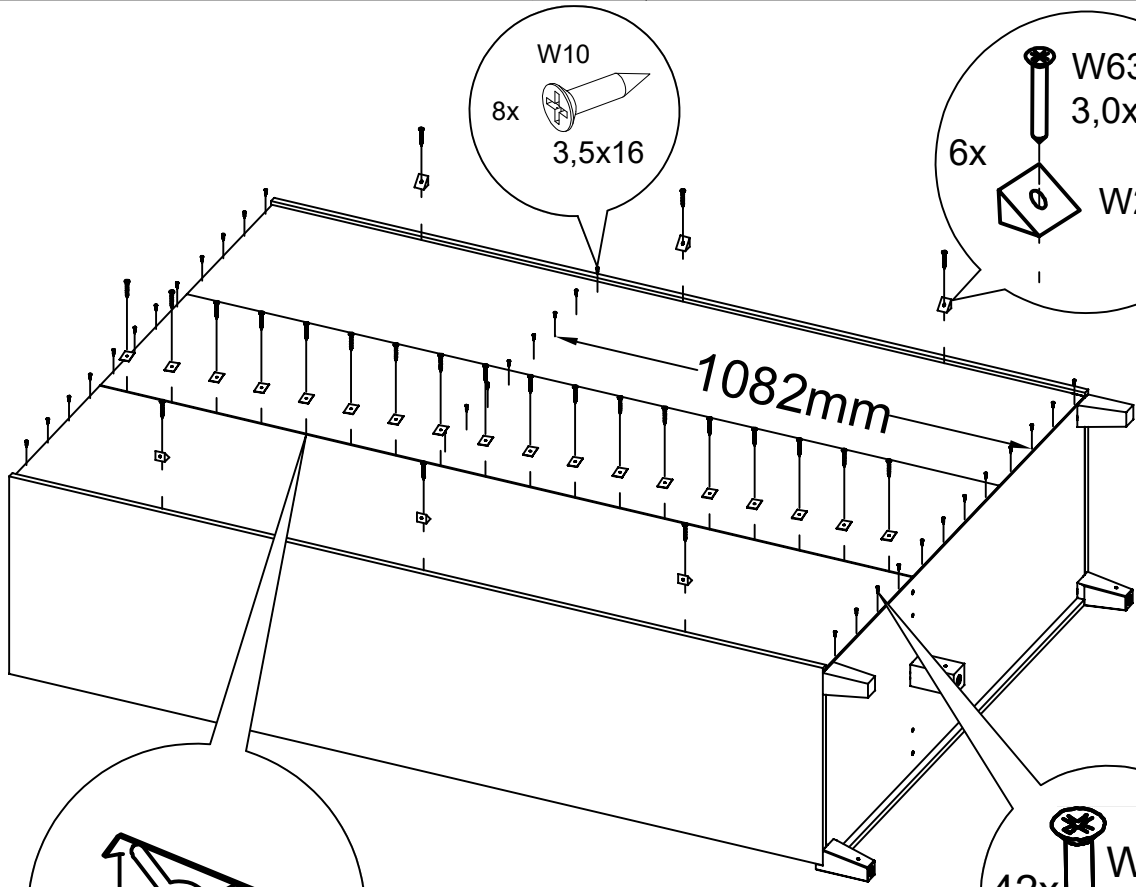
$$\bar{A} = \bar{B}$$



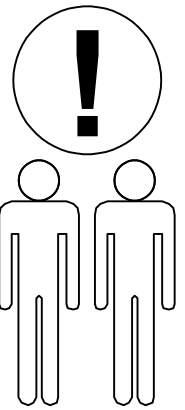
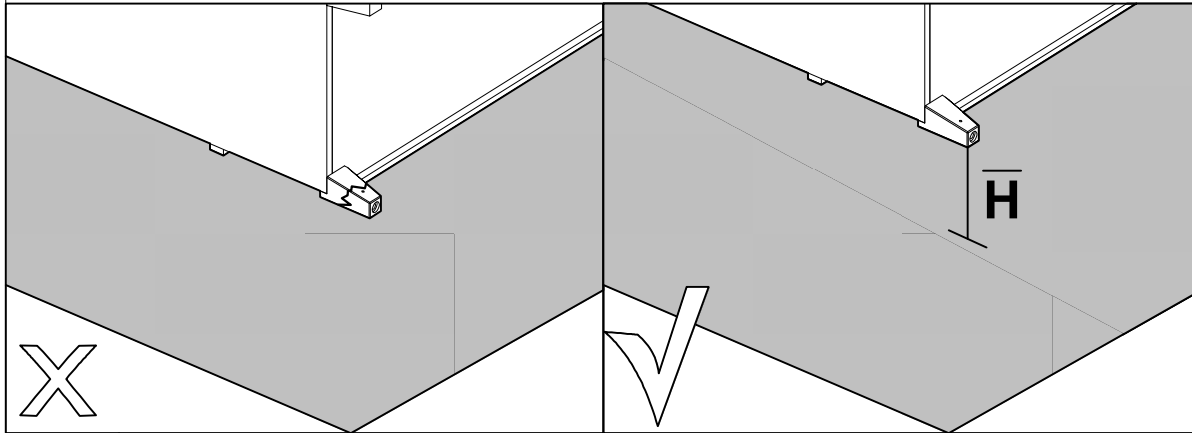
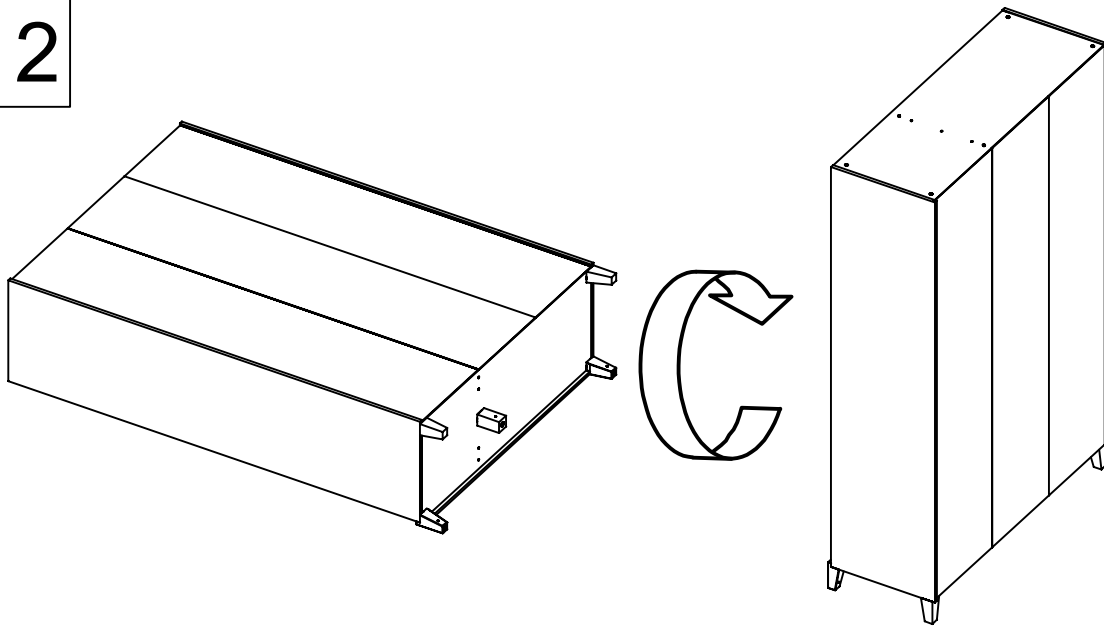
10



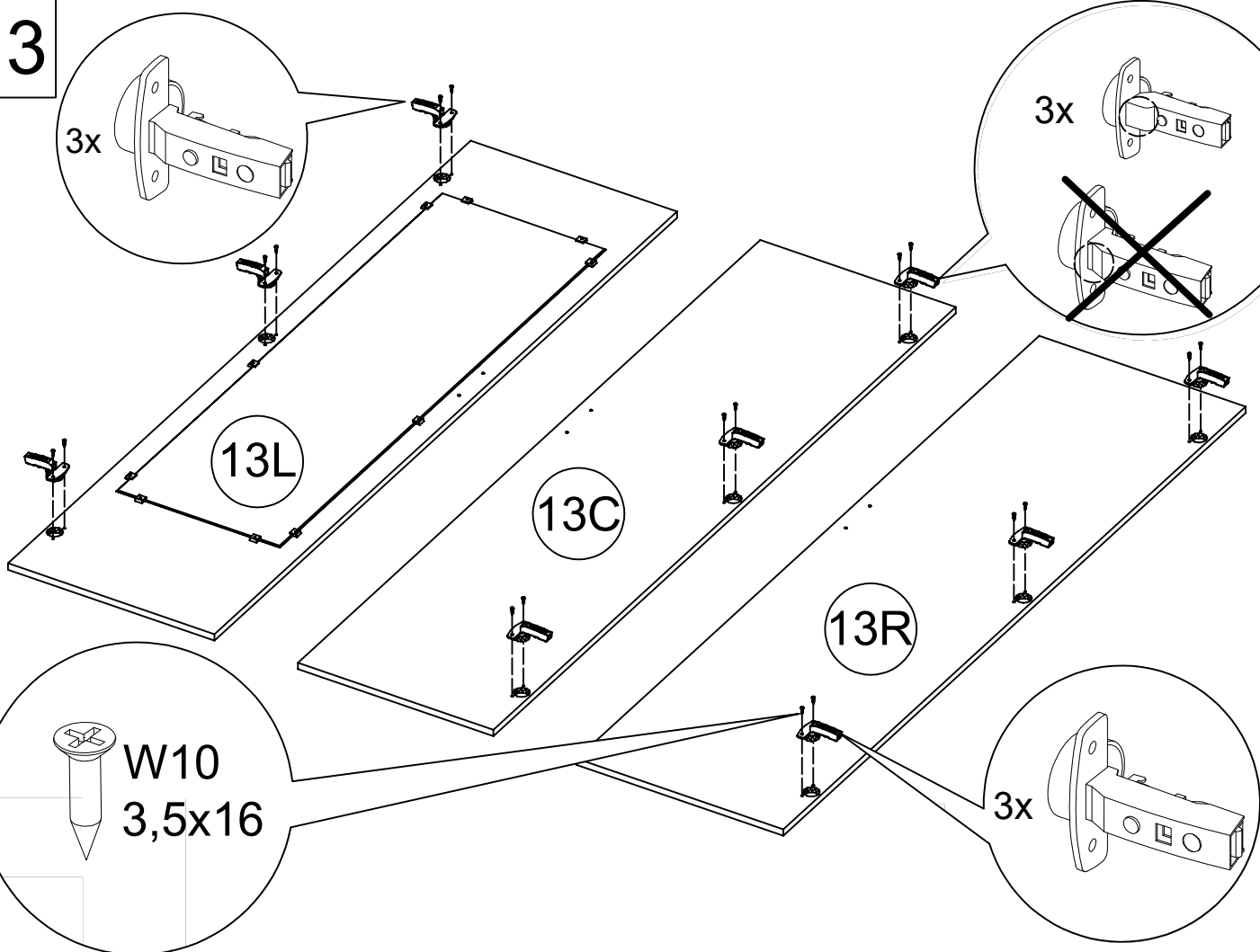
11

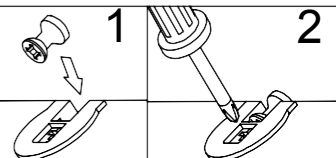
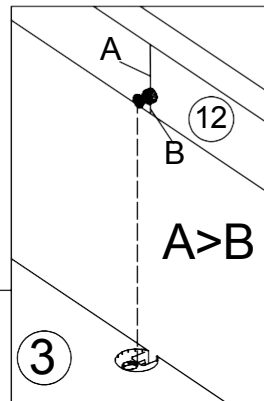
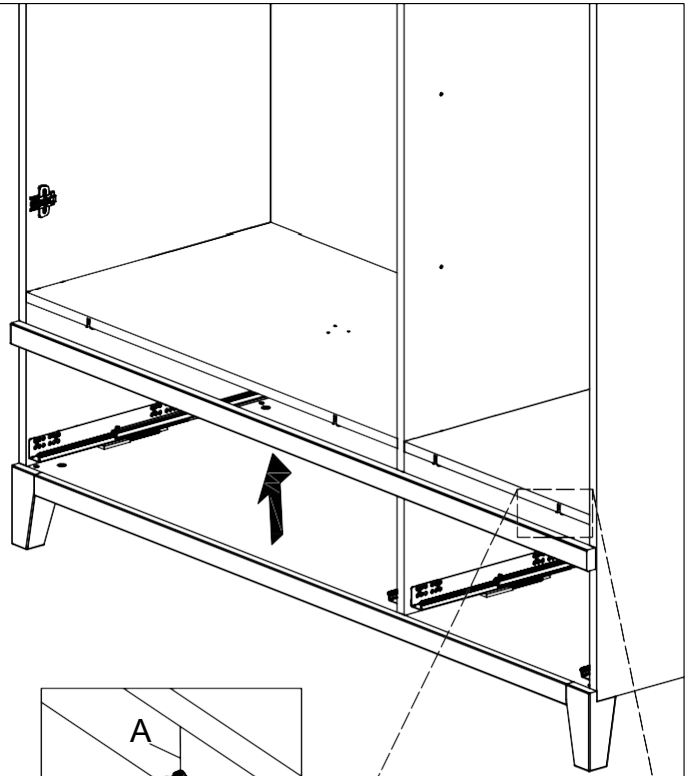
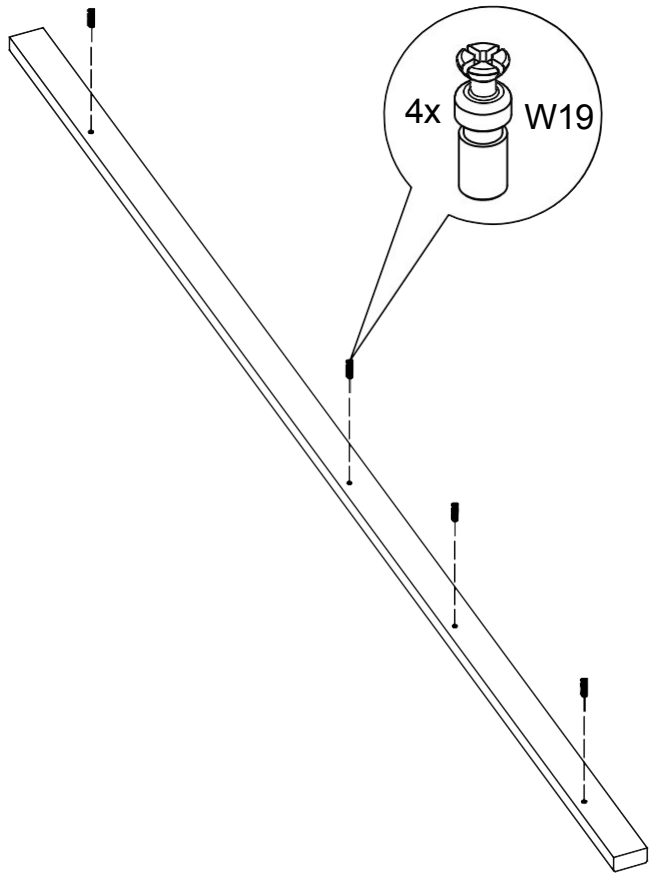


12



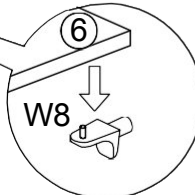
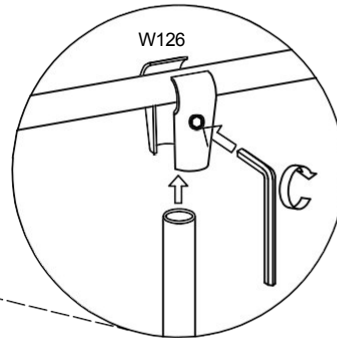
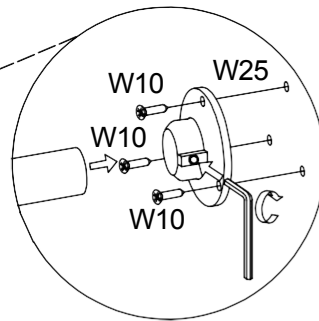
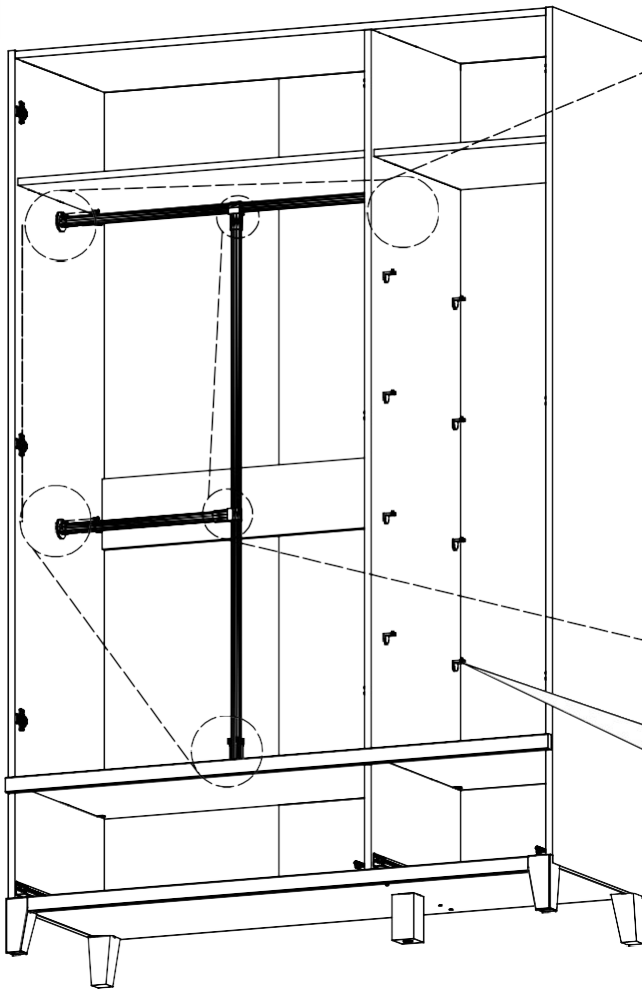
13



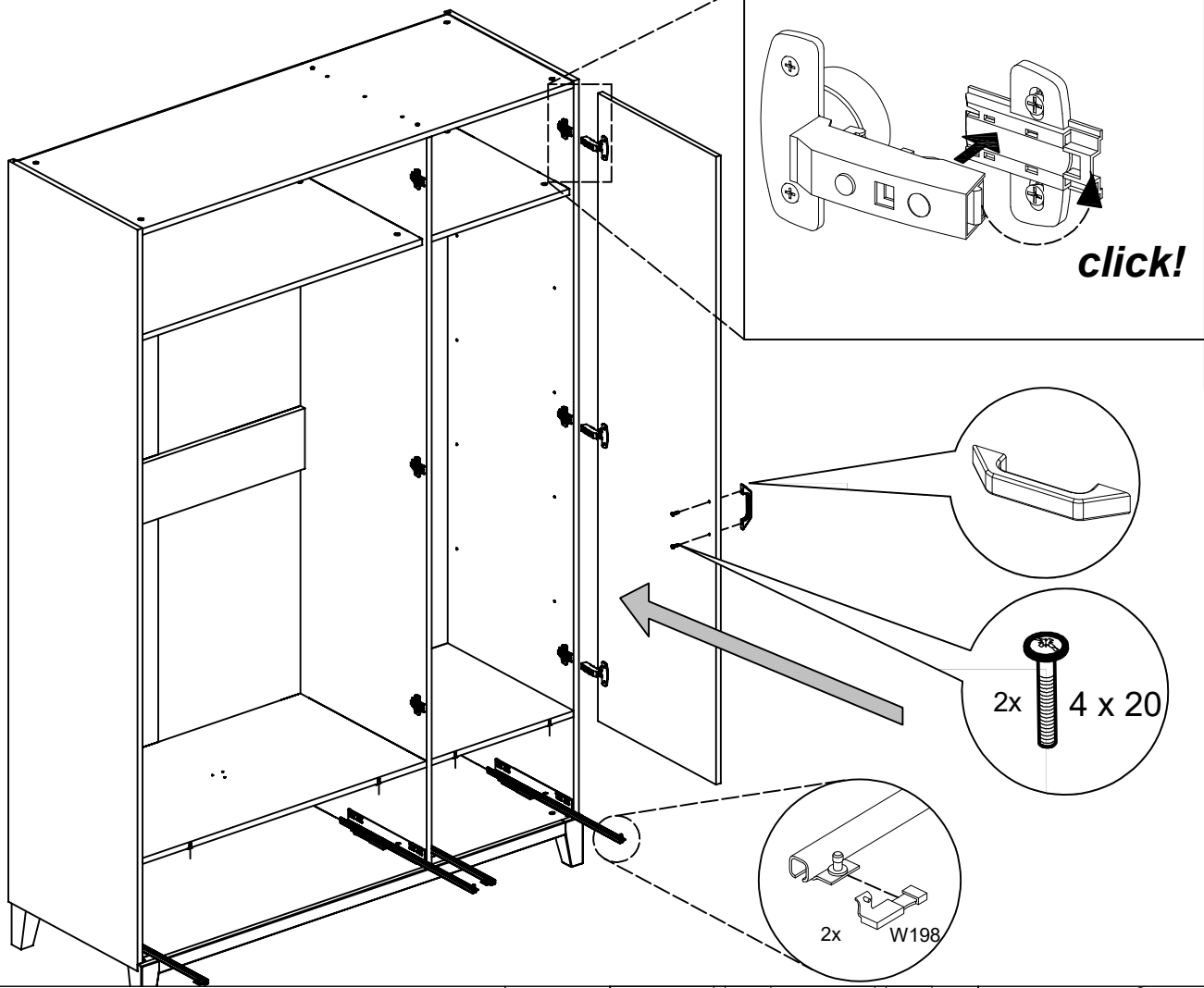


14

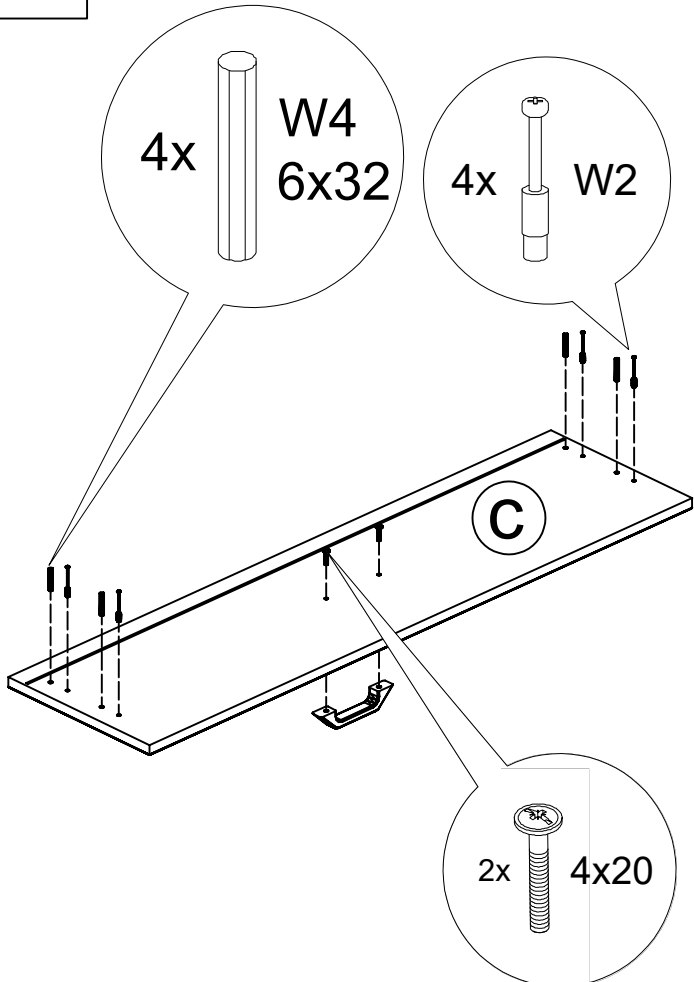
15



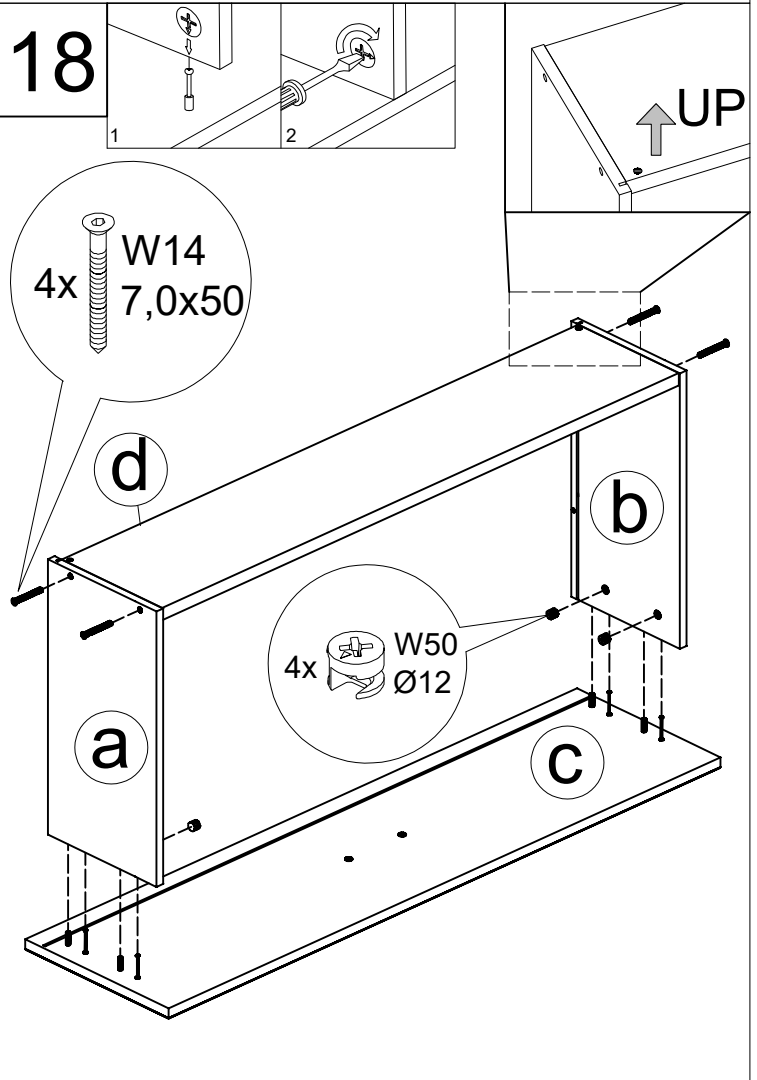
16

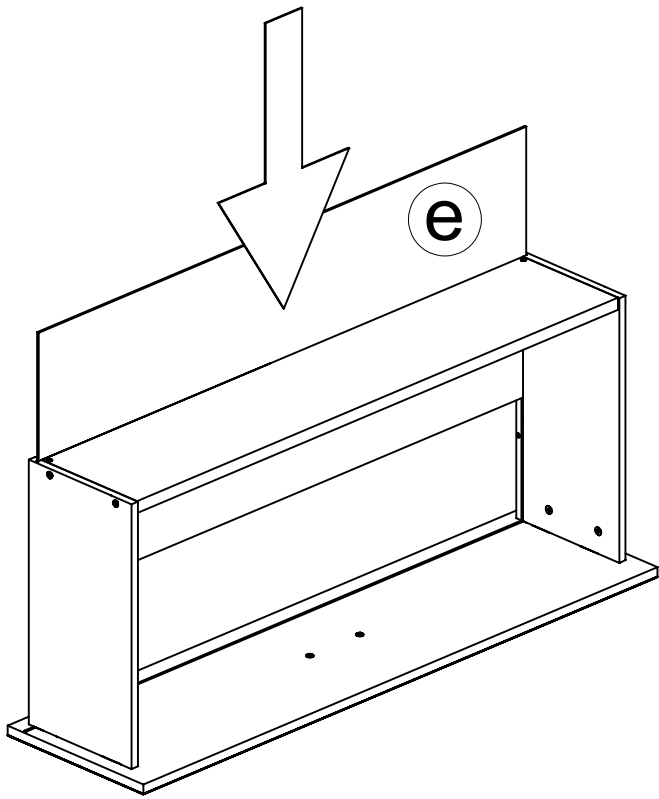


17

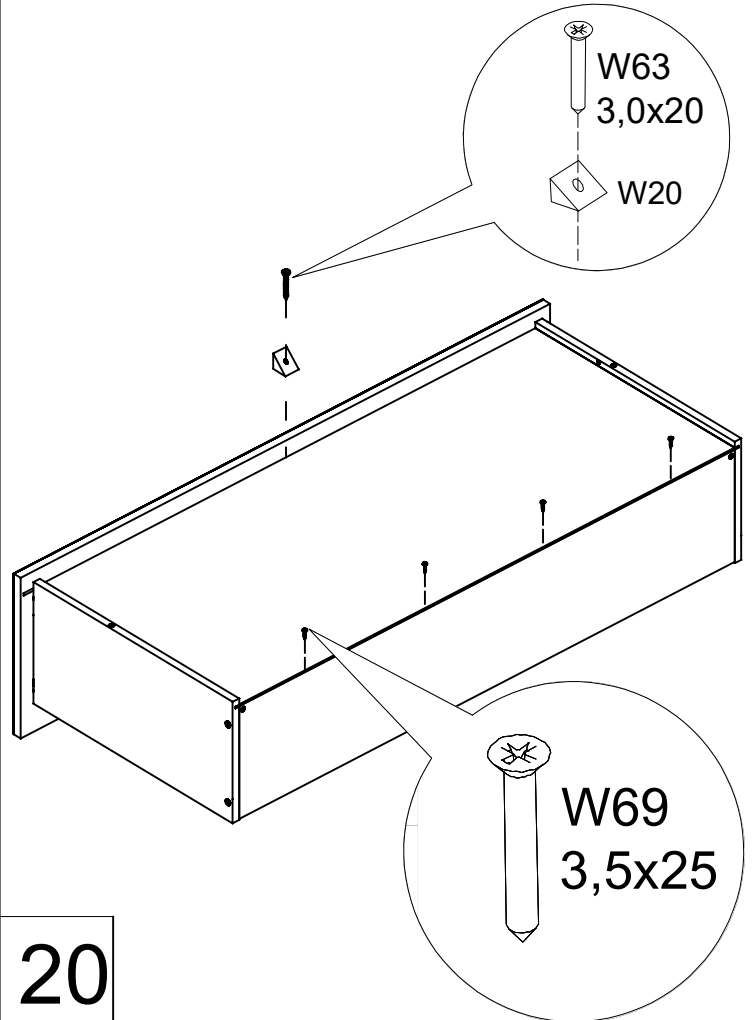


18

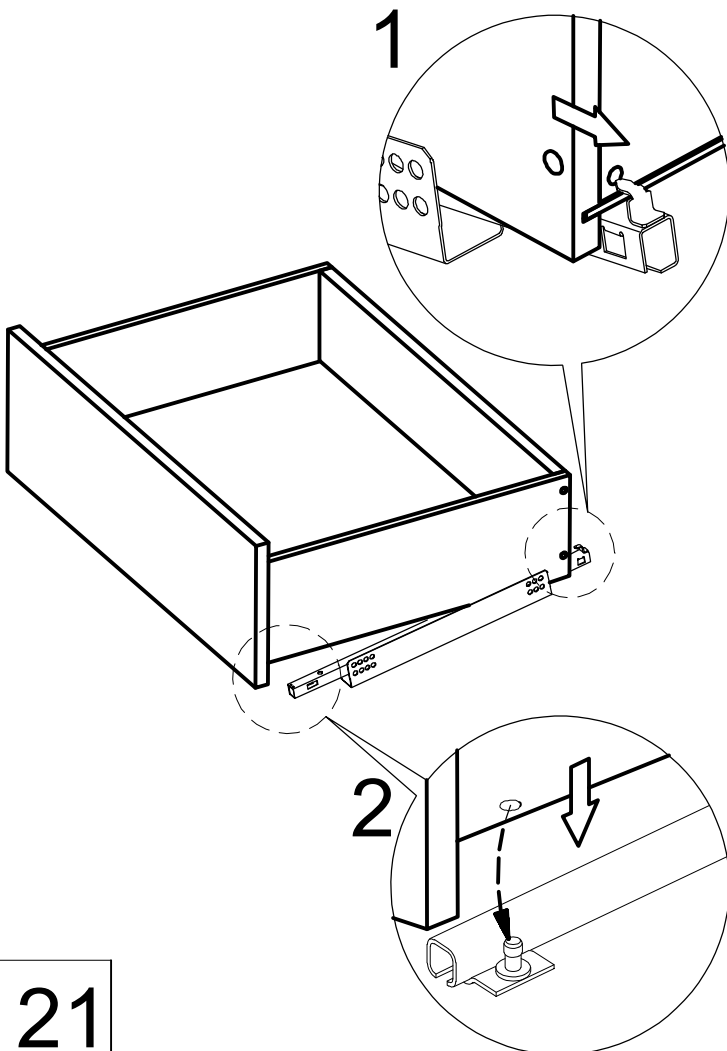




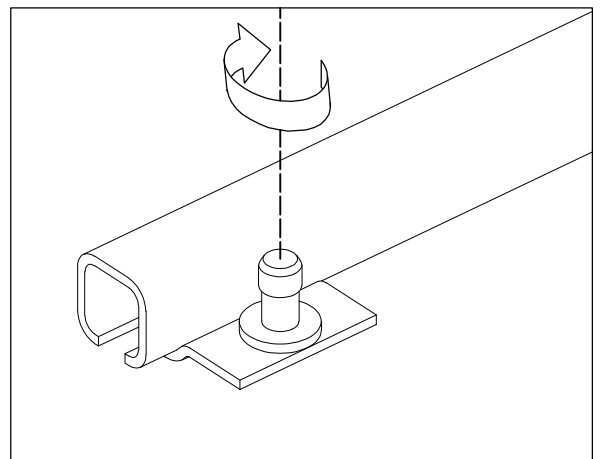
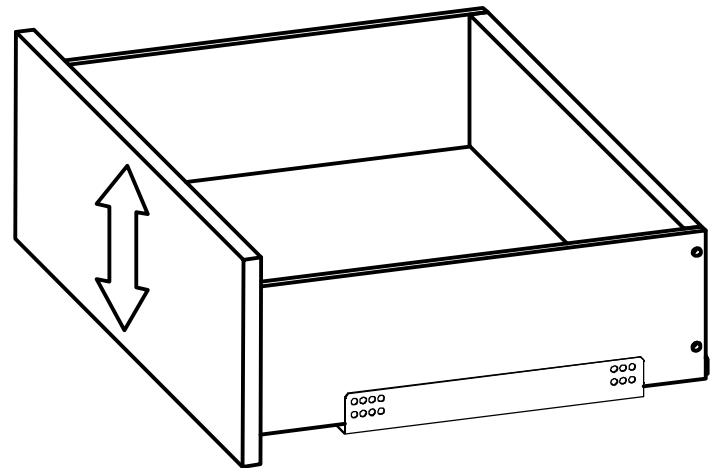
19

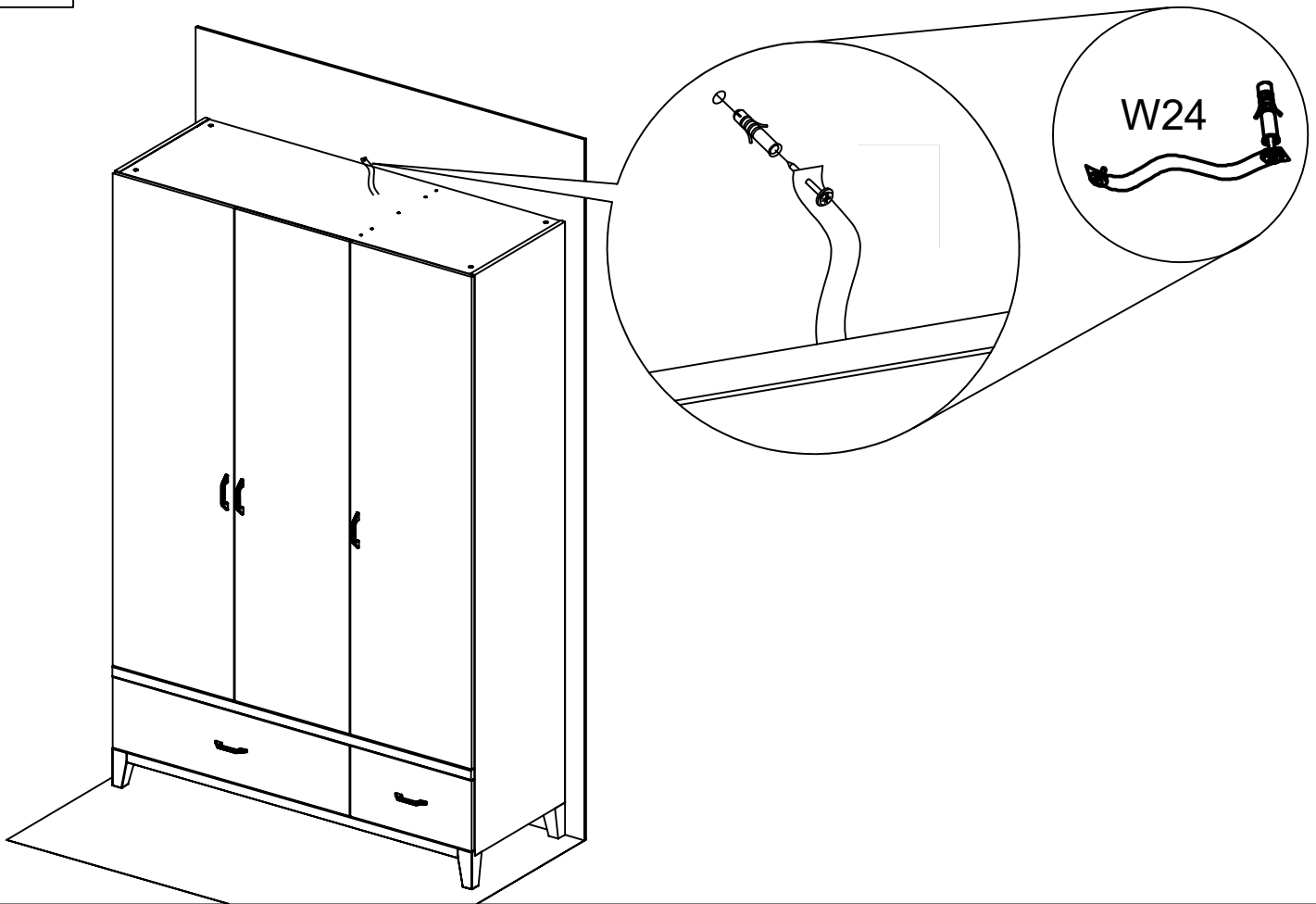


20



21





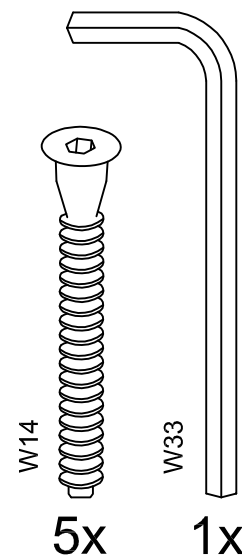
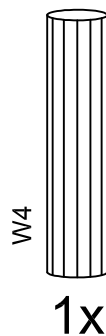
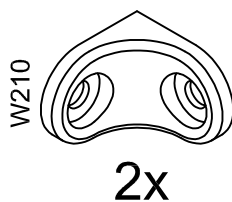
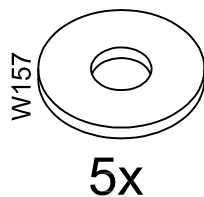
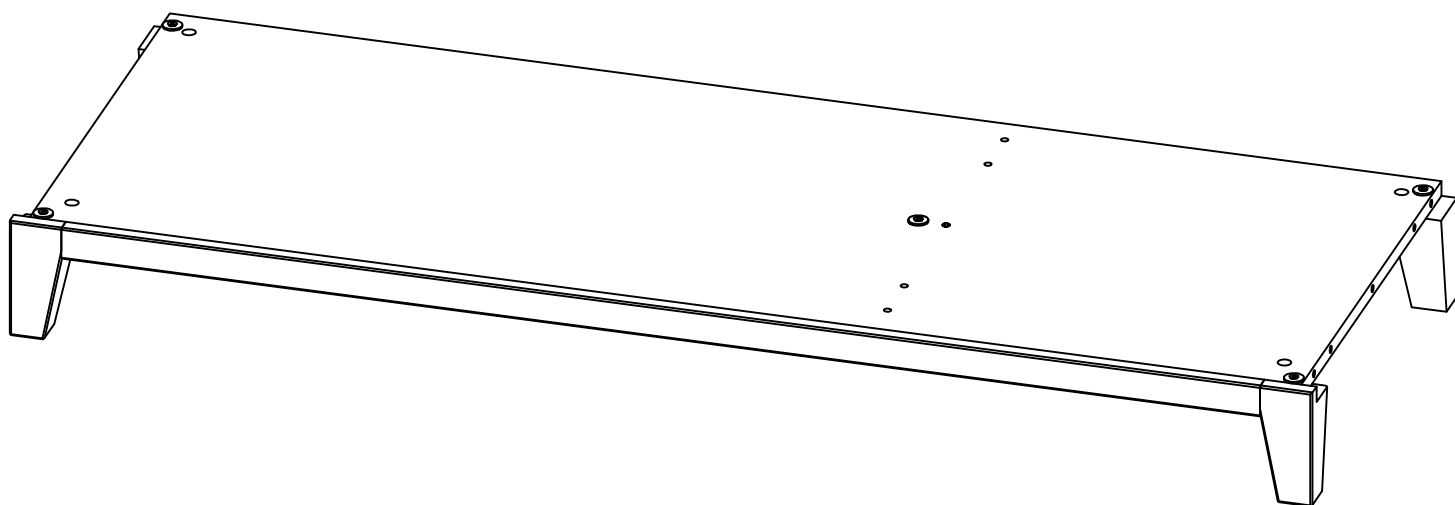
WAŻNE, ZACHOWAĆ DO PÓŹNIEJSZEGO STOSOWANIA UWAŻNIE PRZECZYTAĆ

INSTRUKCJA UŻYTKOWNIKA

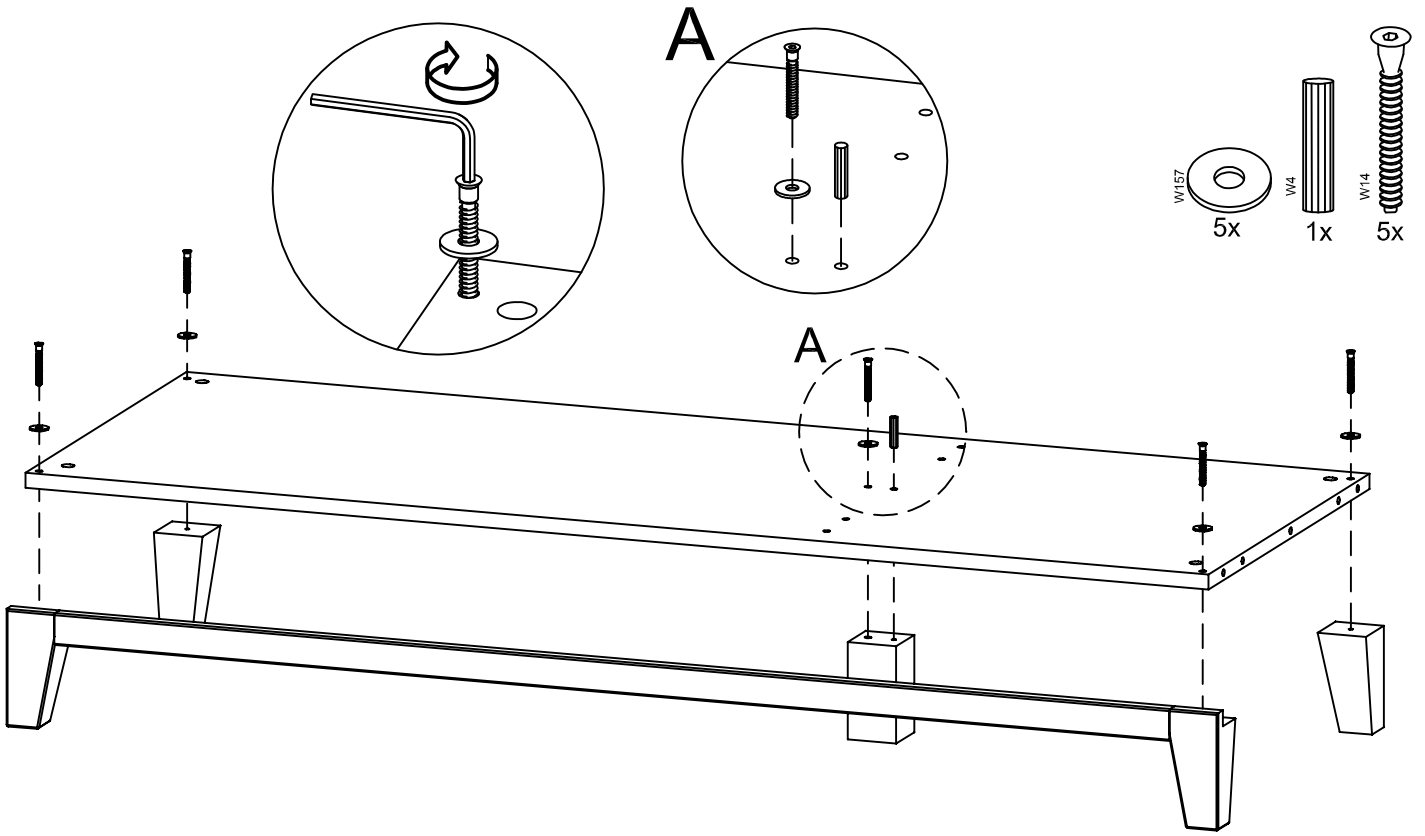
1. Aby uniknąć niebezpieczeństwa uduszenia, trzymać opakowanie plastikowe w miejscu niedostępnym dla niemowląt i dzieci.
2. Wszystkie połączenia muszą być dobrze dokręcone, oraz żaden element łączący nie może być luźny.
3. Ostrzeżenie: Bądź świadom ryzyka, jakie stanowi otwarty ogień, oraz inne silne źródła ciepła, takie jak promienniki elektryczne lub gazowe itp. umieszczone w pobliżu szafy.
- 4 Ostrzeżenie: Nie używać szafy, jeżeli jakkolwiek jej element jest uszkodzony, rozdarty lub brakuje elementu, używać wyłącznie elementy, dopuszczone przez producenta.
5. Wszystkie elementy muszą być utrzymane w czystości.

W razie problemów z montażem zapraszamy do kontaktu!

Wieniec+Nóżki / Szafa 150 SCANDI



1



2

