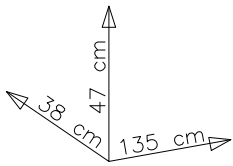
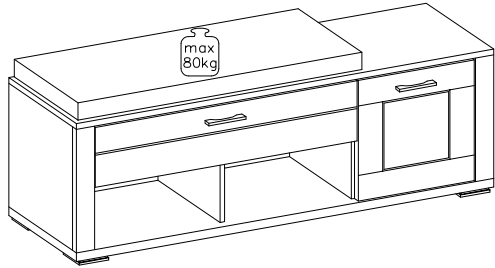
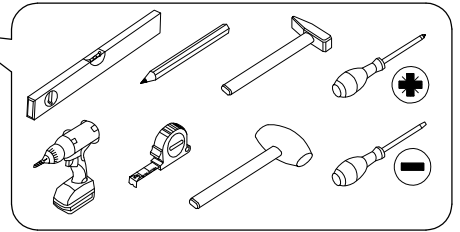
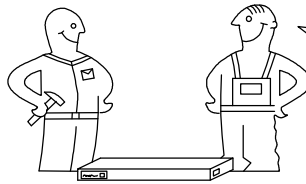
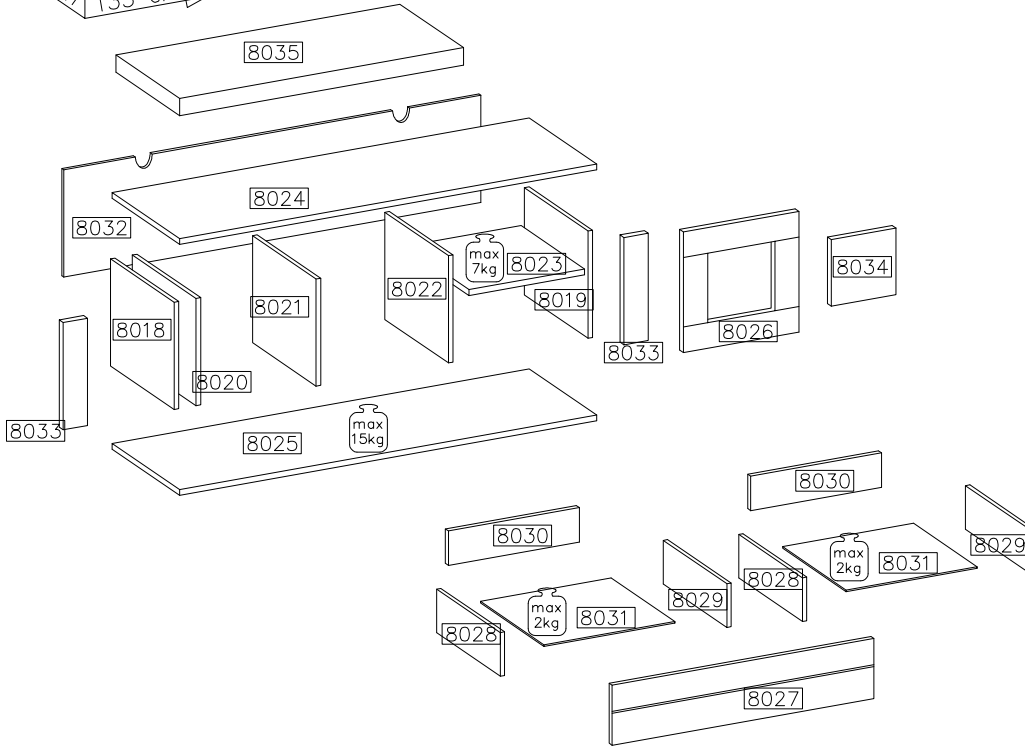
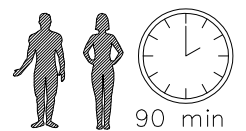
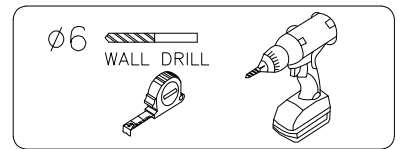
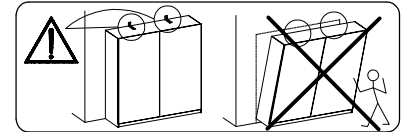
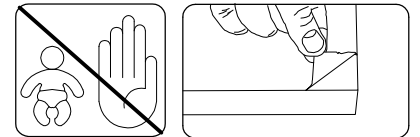
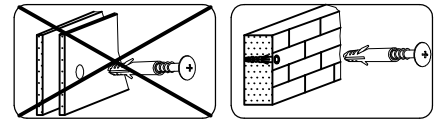
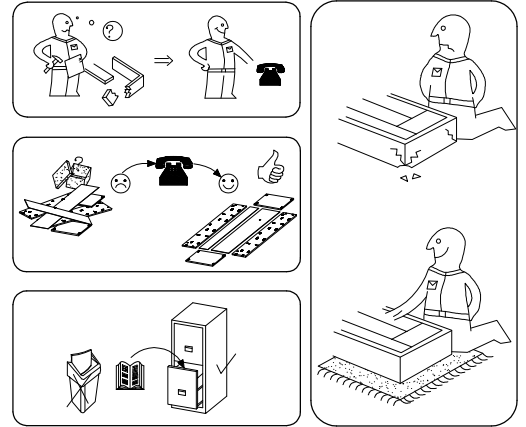


TIRA

30 E6 HH 60



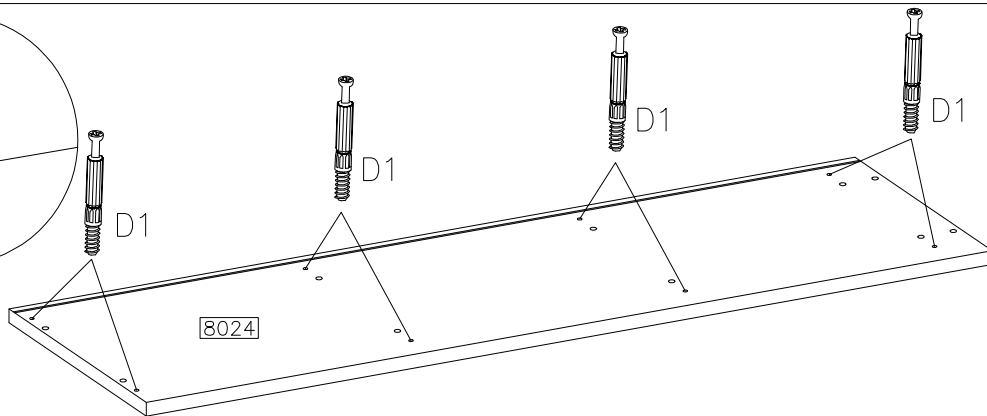
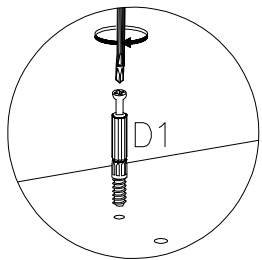
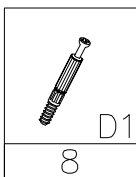
#	ART. NR	L	W	T	Q	Col.No
1	8018	356	355	16	1	1
2	8019	356	355	16	1	1
3	8020	356	335	16	1	1
4	8021	356	355	16	1	1
5	8022	356	355	16	1	1
6	8023	425	330	16	1	1
7	8024	1350	380	22	1	2
8	8025	1350	380	22	1	2
9	8026	350	380	18	1	2
10	8027	834	175	18	1	2
11	8028	300	110	16	2	1
12	8029	300	110	16	2	1
13	8030	366	93	16	2	2
14	8031	382	308	2,5	2	2
15	8032	1333	371	2,5	1	2
16	8033	356	64	22	2	1
17	8034	218	218	16	1	1
18	8035	900	380	X	1	2



Ø8x30mm A	 B	Ø15/12mm C	 D1	 E	 E1	 F4	H=2 H4	 G11	 F9	 L
28	8	12	12	12	8	6	2	1	4	8
 J4	 N	 O	Ø4.0x30mm P3	Ø3.5x16mm P4	Ø4.0x16mm P8	Ø5.0x13mm P9	 S1	M4.0x22mm R2	 U	Ø35/KR-90 G9
4	2	1	24	2	20	12	2	4	8	2
 L		 R		Ø3.0x20mm P7	Ø3.0x16mm P1	 vito®	Ø6.0x50mm Z			
300mm		PR1		4	14	1	2			
2KPL										



1

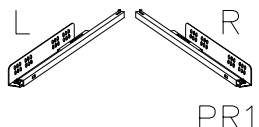
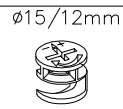


2

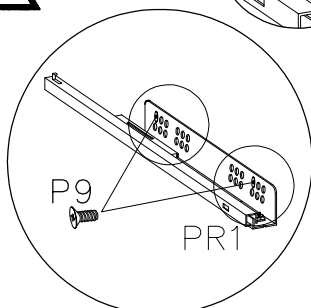
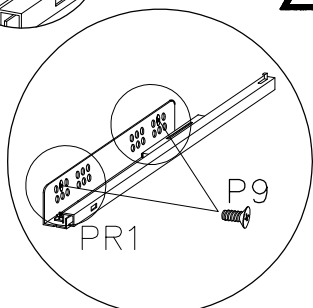
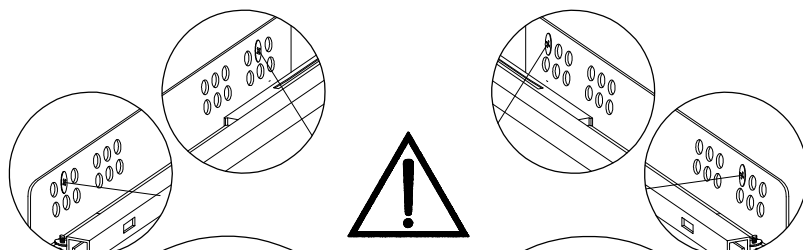
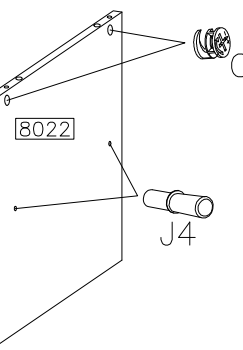
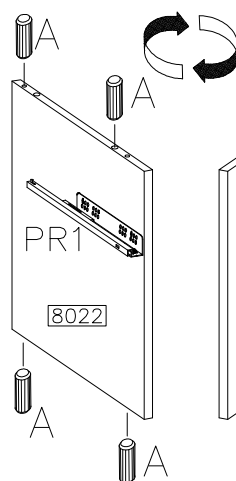
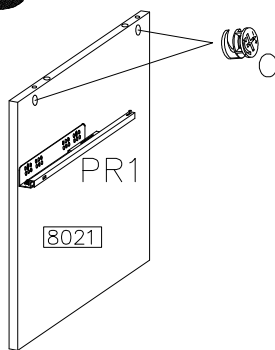
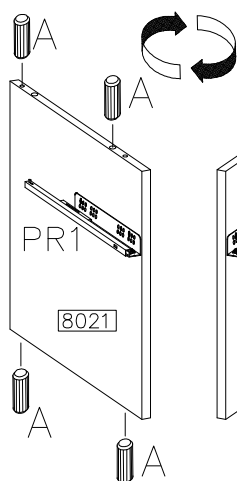
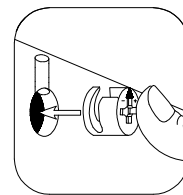
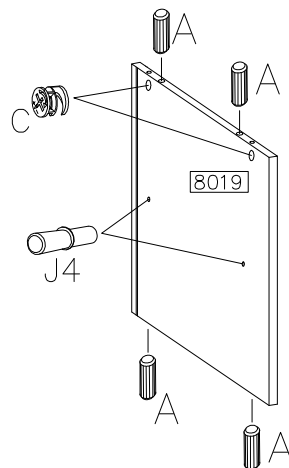
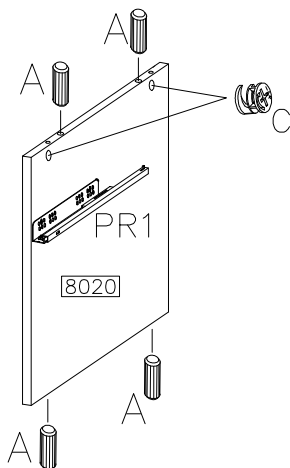
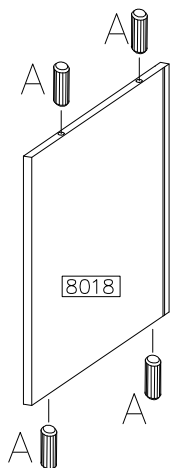
ø8x30mm



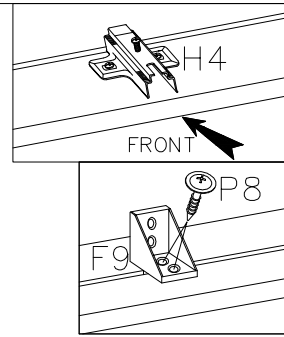
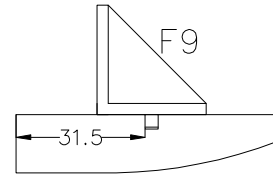
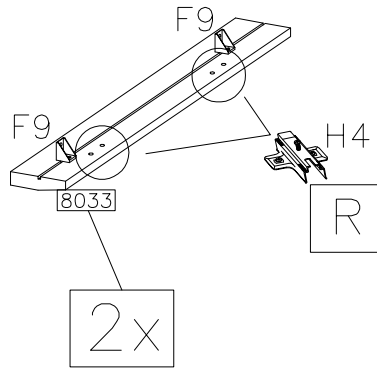
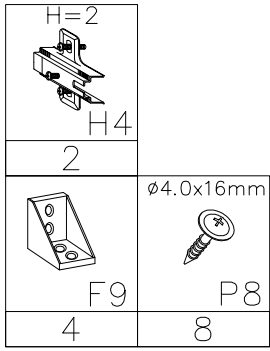
20



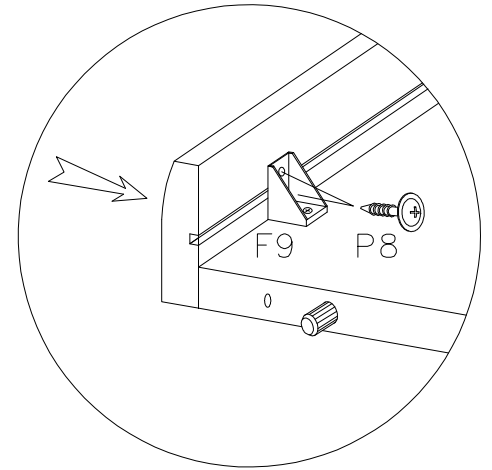
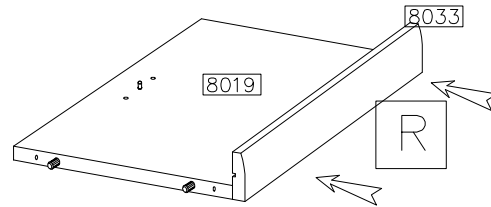
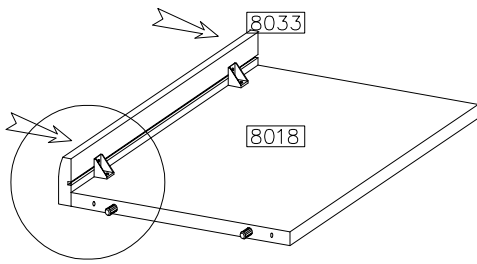
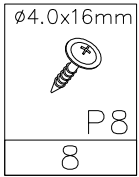
ø5.0x13mm



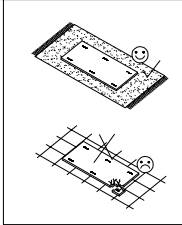
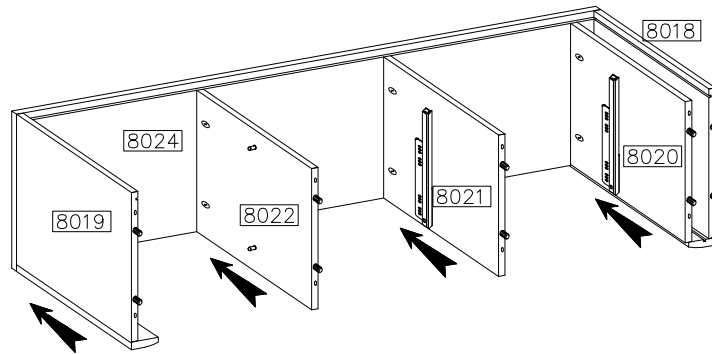
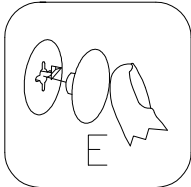
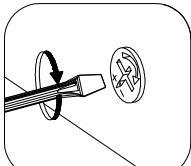
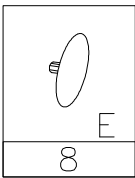
3



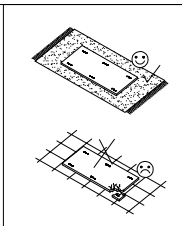
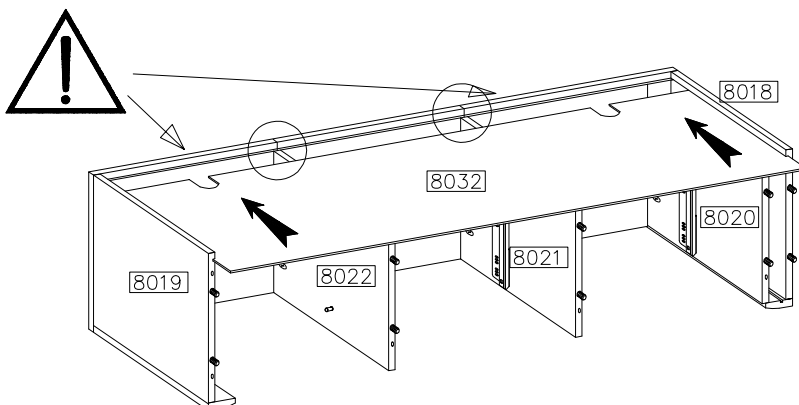
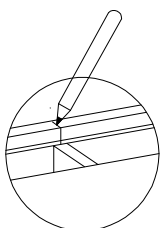
4






5

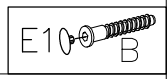
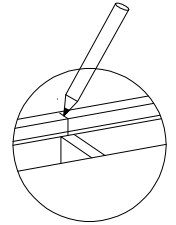
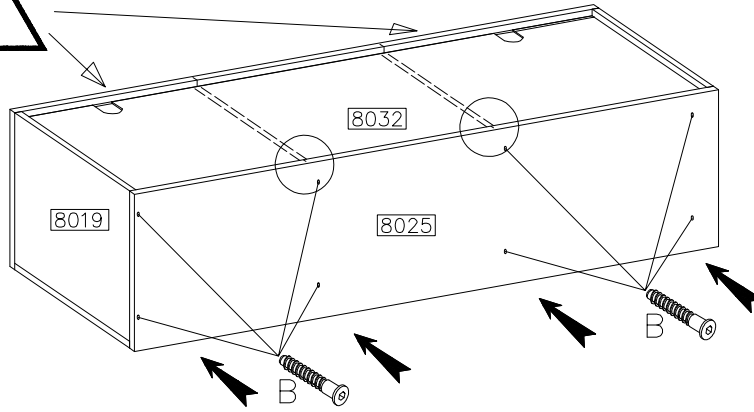


6

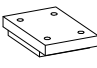


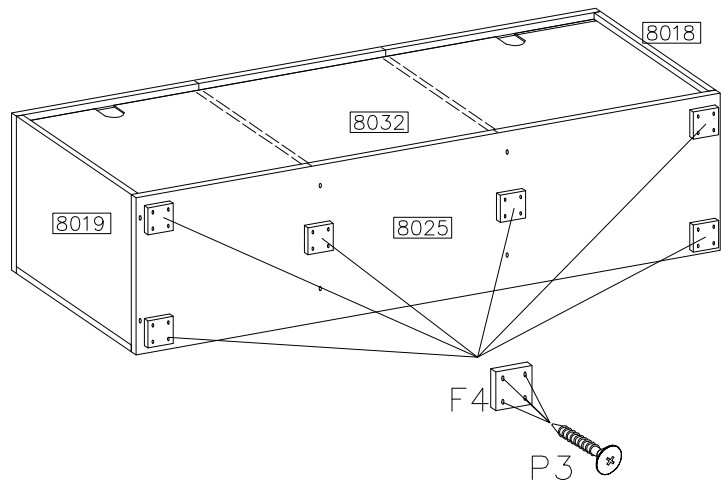
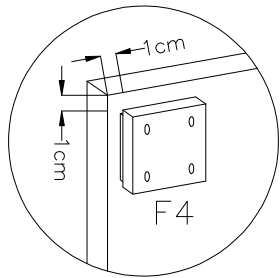
7

	
B	O
8	1
	
E1	
8	

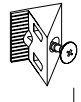


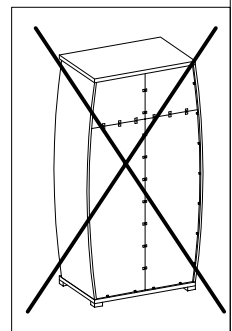
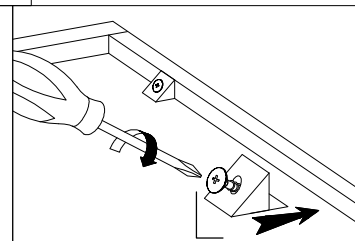
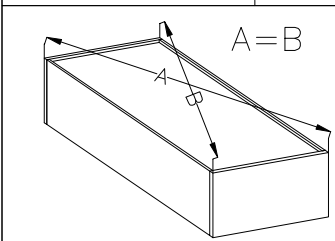
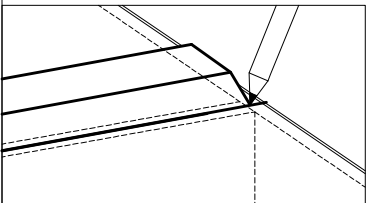
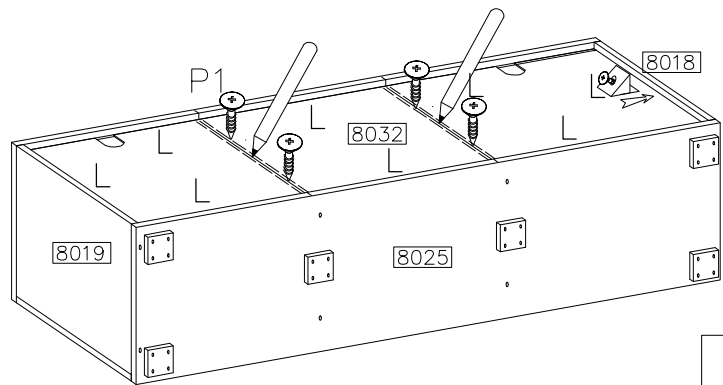
8

	$\varnothing 4.0 \times 30 \text{mm}$
F4	P3
6	24

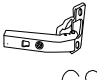






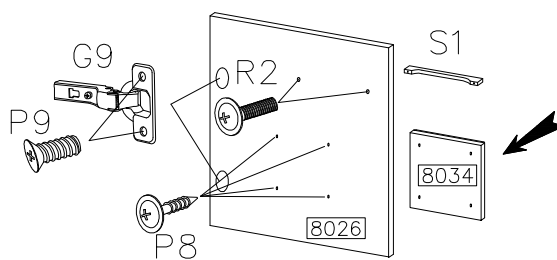
9

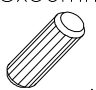


	$\varnothing 3.0 \times 16 \text{mm}$
L	P1
8	4

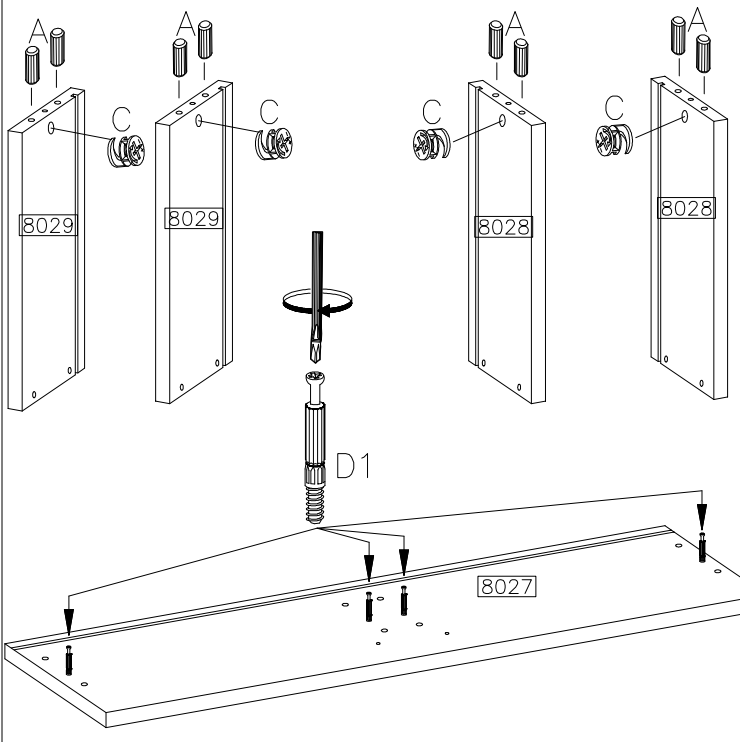



10

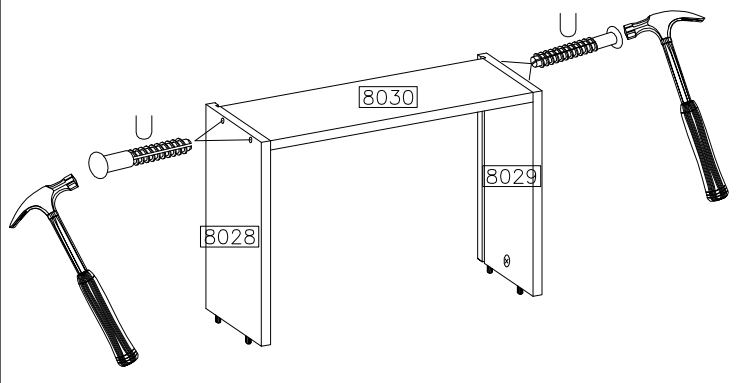
$\varnothing 35 / \text{KR} - 90$	$\varnothing 5.0 \times 13 \text{mm}$
	
G9	P9
2	4
	M4.0x22mm
S1	$\varnothing 4.0 \times 16 \text{mm}$
1	
	
R2	P8
2	4



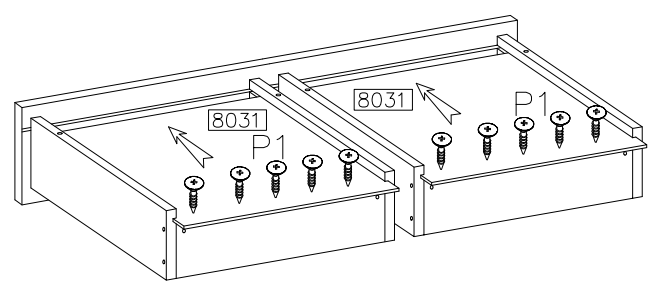
11	 A	 C	 D1
	8	4	4




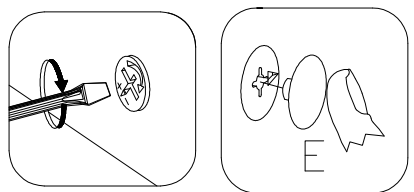
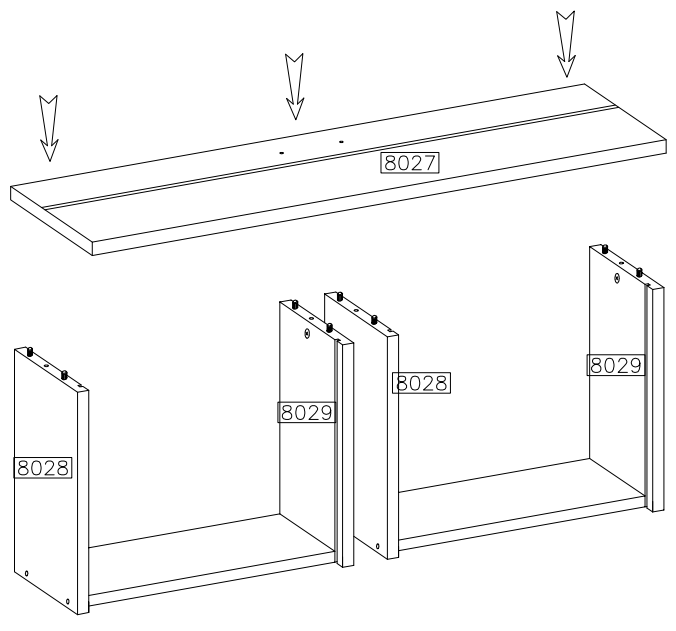
12	 U	2x
	8	





14	 P1		 90°
	10		



13	 E
	4



15	 S1	 R2
	1	2

