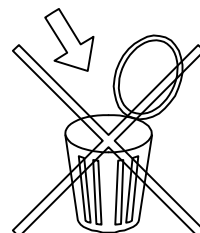
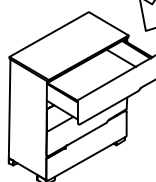
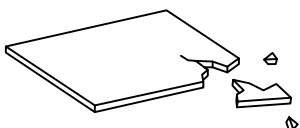
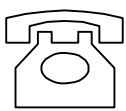
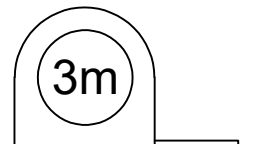
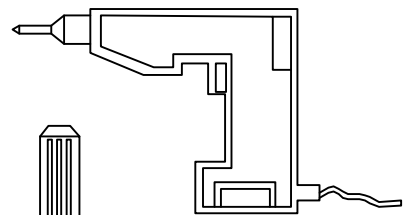
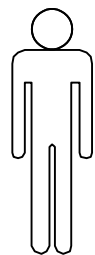
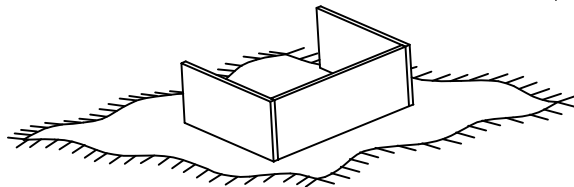
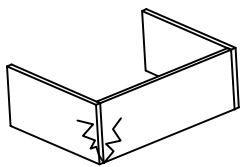
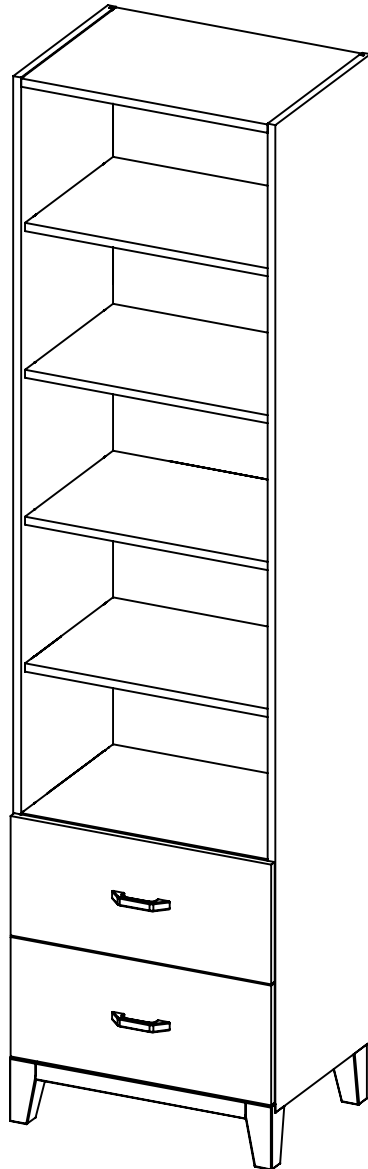
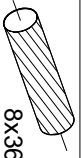
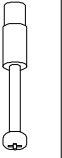

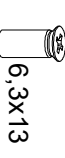


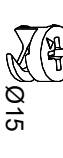





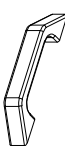

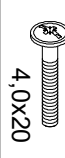


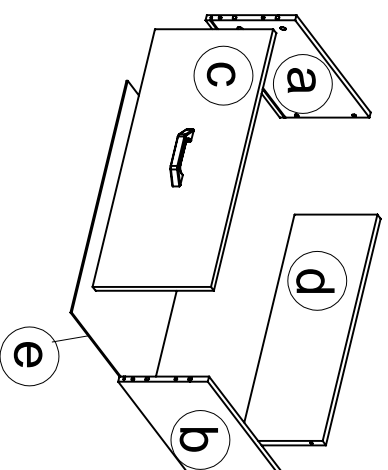
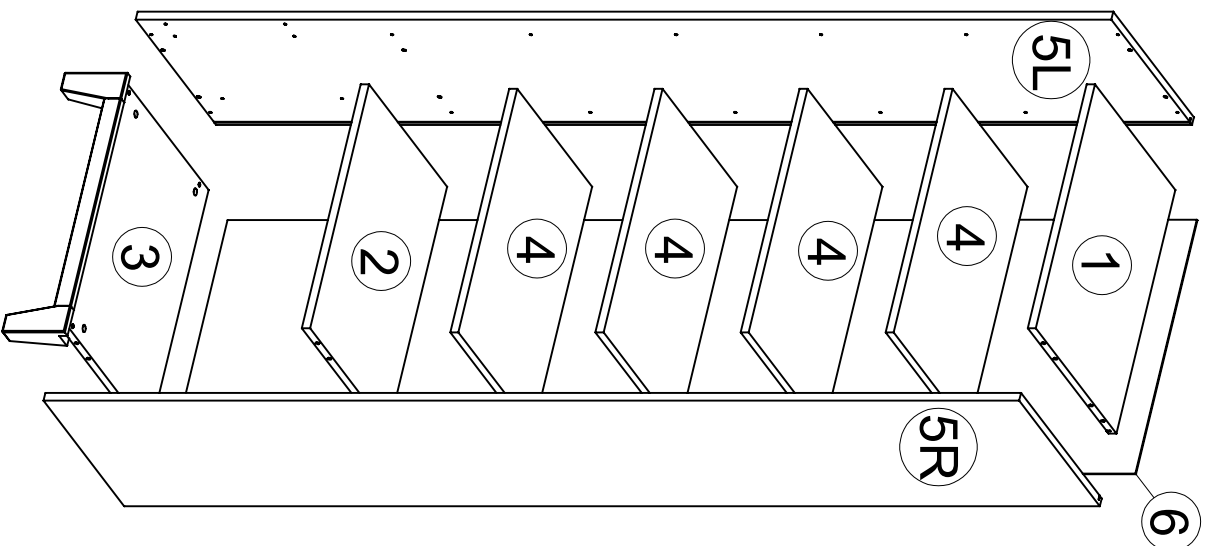
# R1.51 - Regał wysoki 60

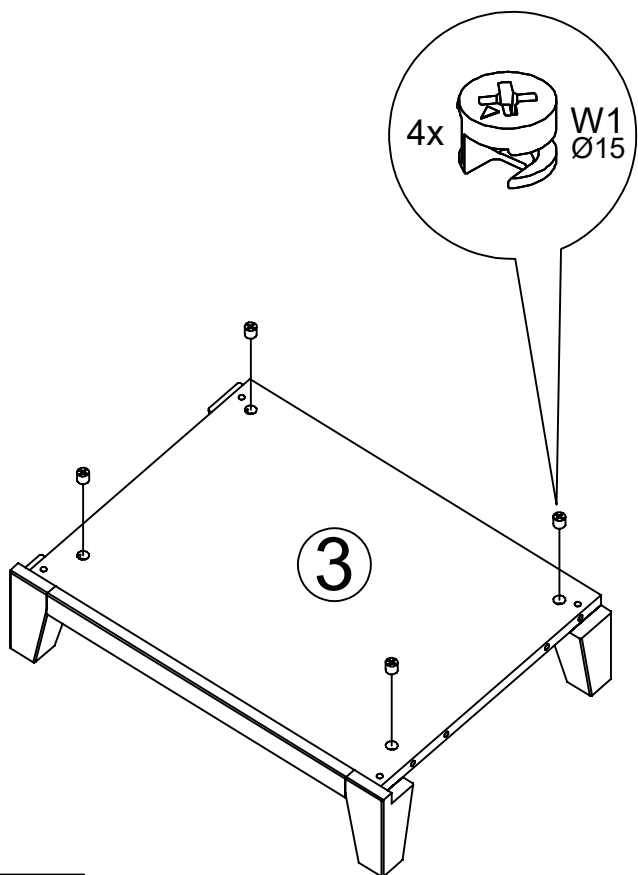


**meblik**

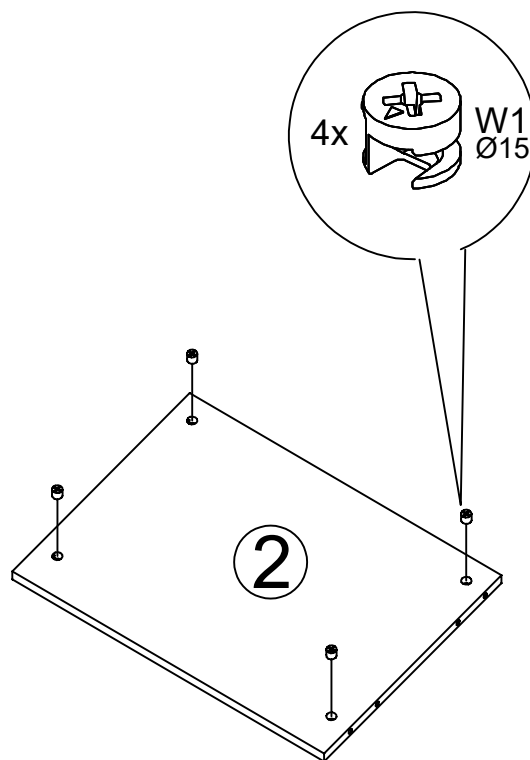
ELEMENTS / CZĘŚCI / ДЕТАЛИ /  
COMPONENTE / TEILE / ELEMENTIT  
REGAL WYSOKI 60 SCANDI

Nr	A x B x C [mm]	PCS.	
<b>1/4</b>			
<b>5L,5R</b>	2179x434x18	1	
<b>6</b>	2175x578x3	1	
<b>Nr</b>	<b>A x B x C [mm]</b>	<b>PCS.</b>	
a,b	400x200x12	2	
<b>2/4</b>			
<b>4</b>	564x403x18	4	
<b>d</b>	185x524x18	2	
<b>e</b>	407x536x3	1	
<b>2</b>	564x421x18	2	
<b>Nr</b>	<b>A x B x C [mm]</b>	<b>PCS.</b>	
<b>3/4</b>			
<b>3</b>	421x564x18	1	
-	OKUCIA / FITTINGS / ФУПНІТРА / FERONERIE / BESCHLÄGE / КІННІТІМЕТ	1	
<b>4/4</b>			
<b>Nr</b>	<b>A x B x C [mm]</b>	<b>PCS.</b>	
<b>c</b>	987x264x16	2	
	OKUCIA / FITTINGS / ФУПНІТРА / FERONERIE / BESCHLÄGE / КІННІТІМЕТ		
	<b>Id</b>	<b>pcs.</b>	
<b>W4</b>	 8x36	<b>W2</b>	 20
<b>W14</b>	 7,0x50	<b>W13</b>	 12
<b>W11</b>	 3,0x25	<b>W8</b>	 16
<b>W1</b>	 Ø15	<b>W20</b>	 8
<b>W50</b>	 Ø12	<b>W61</b>	 8
<b>W63</b>	 3,0x20	<b>W198</b>	 2L,2R
	 4,0x20	<b>W24</b>	 2L,2R
			 1

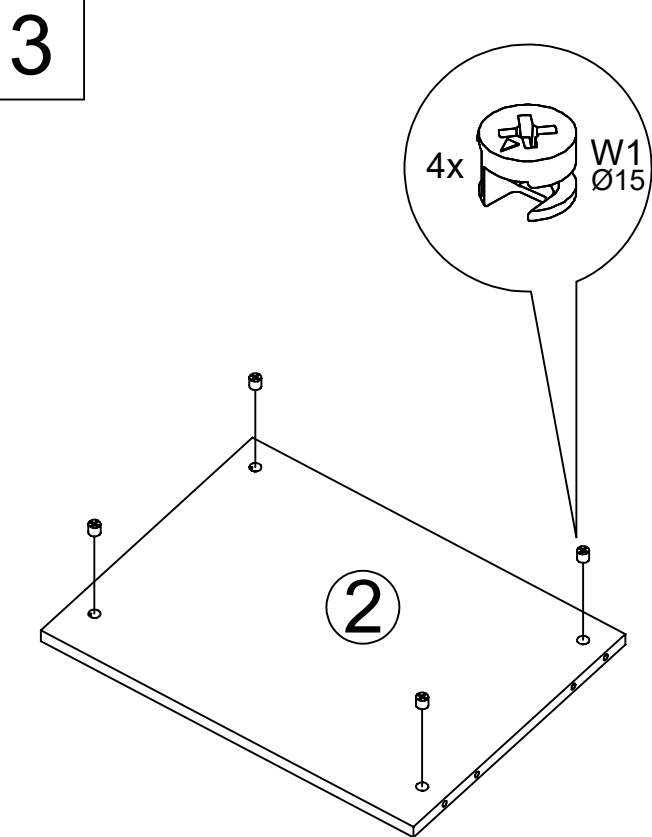




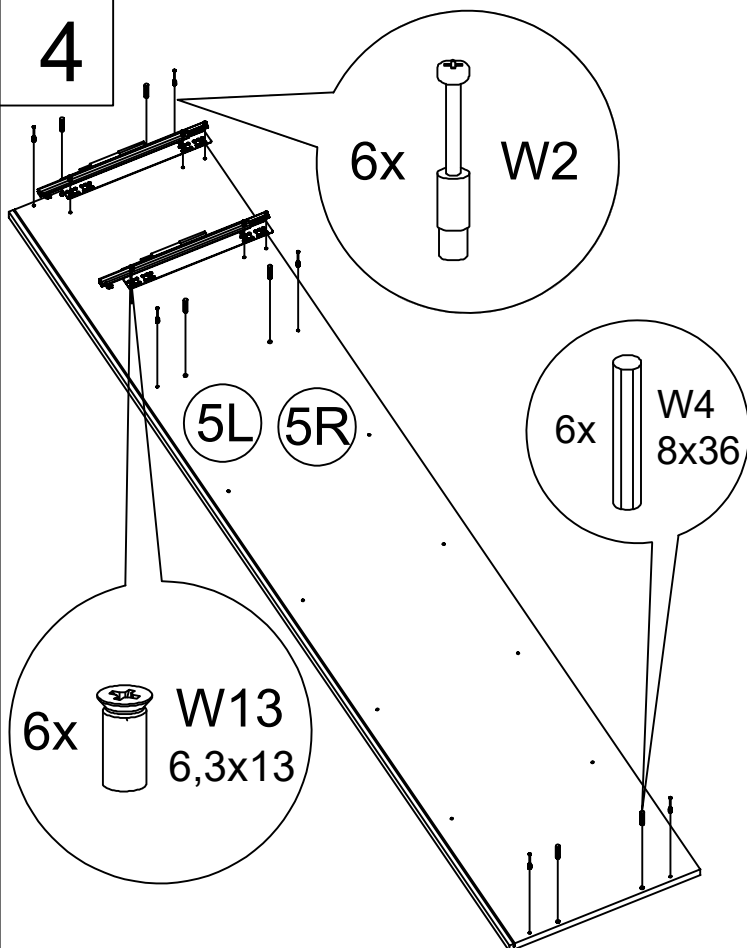
1



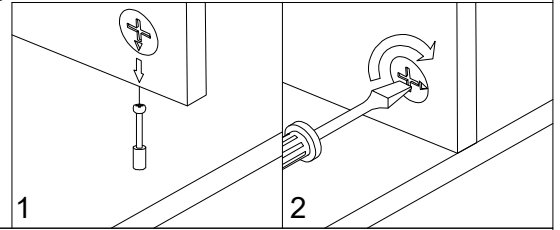
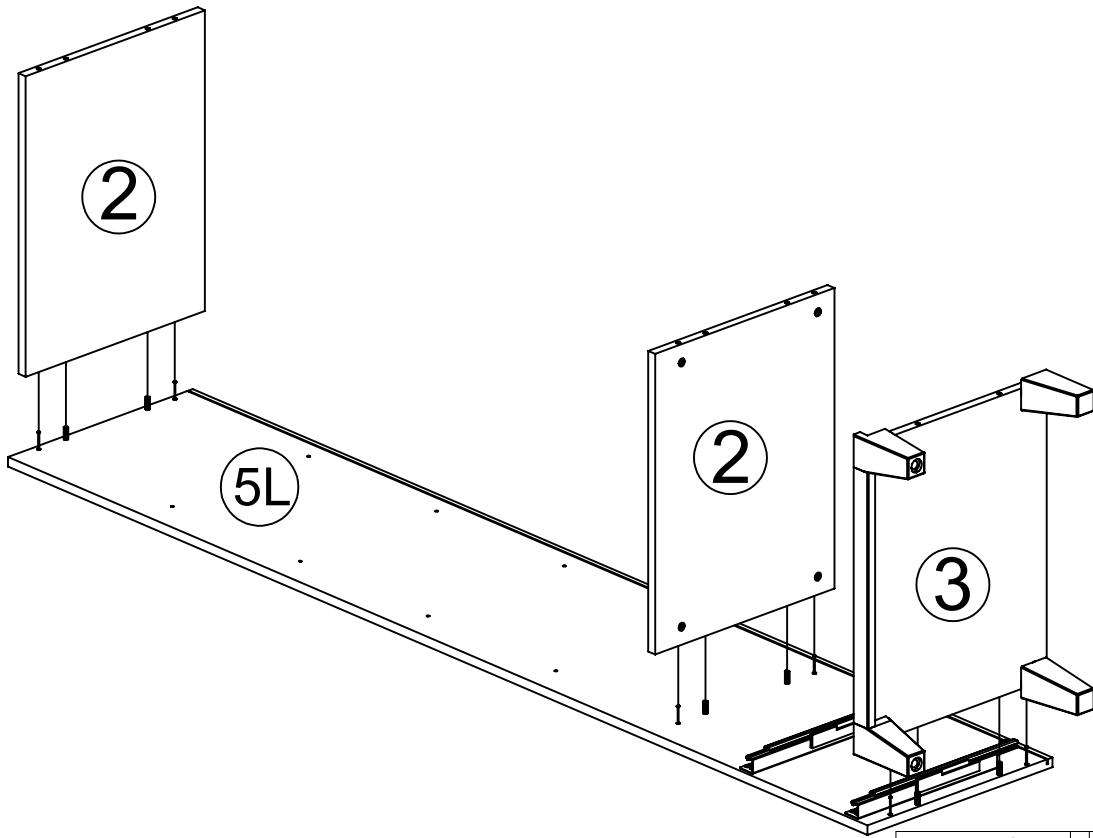
2



3

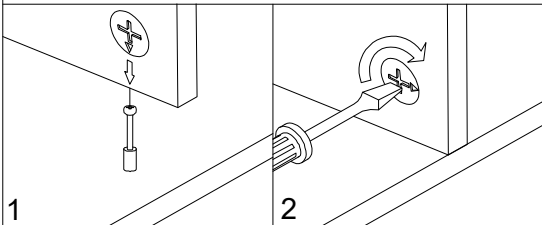
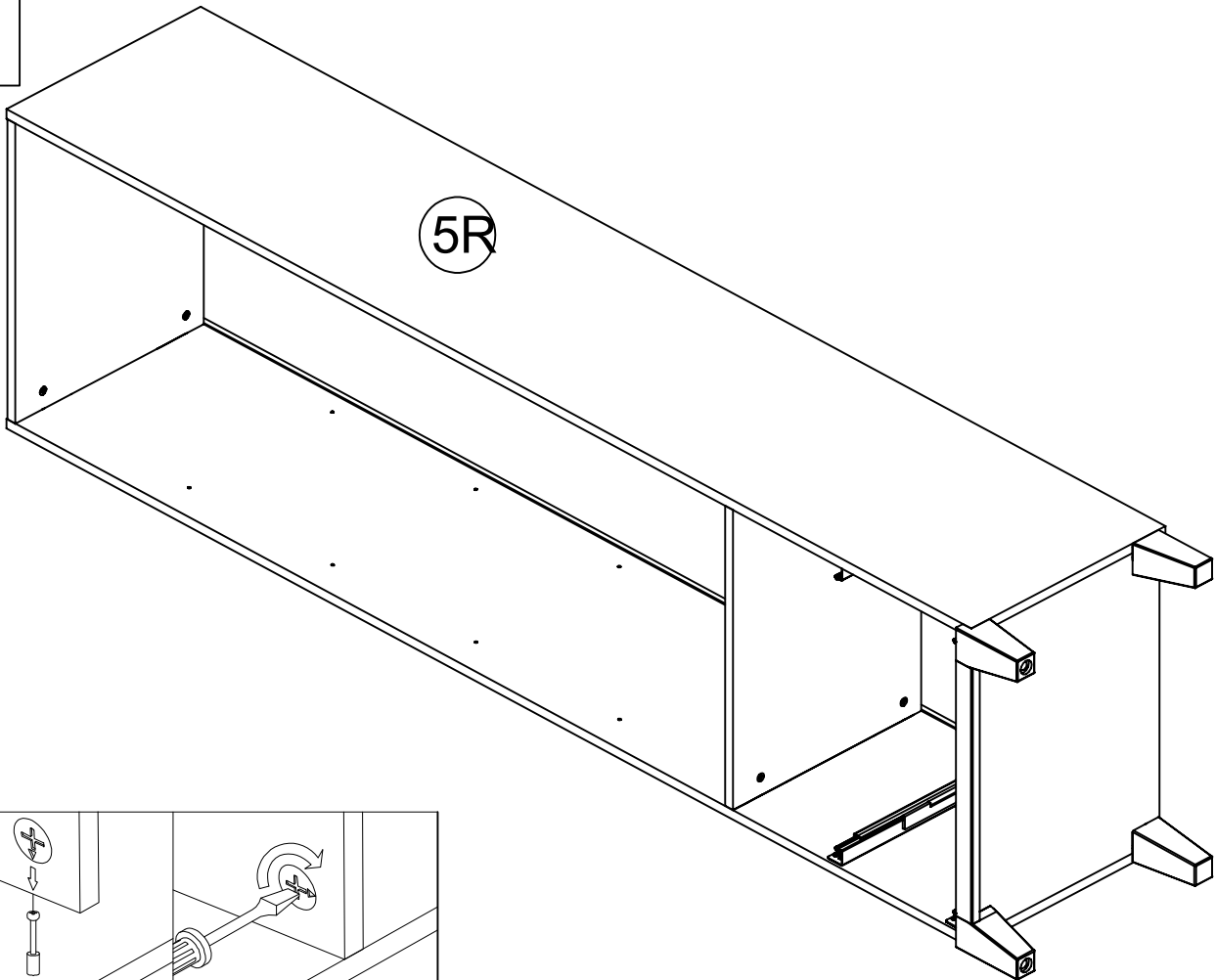


4



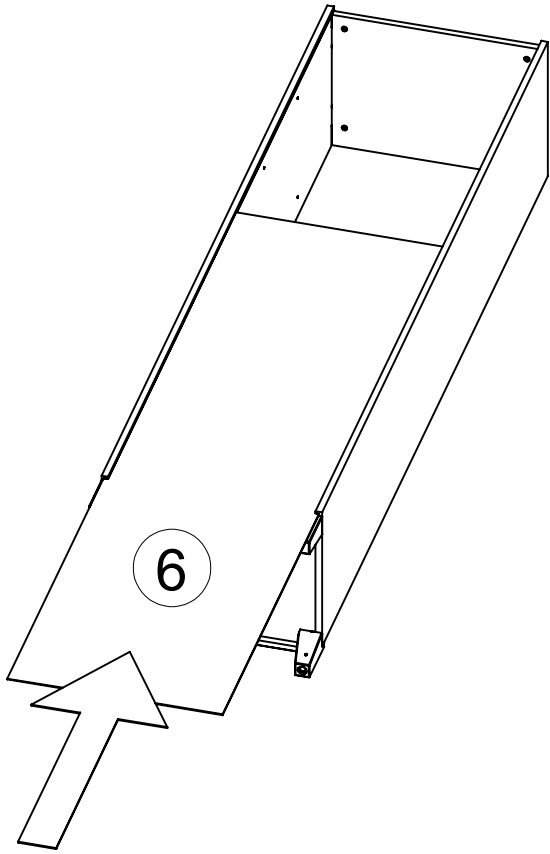
5

6

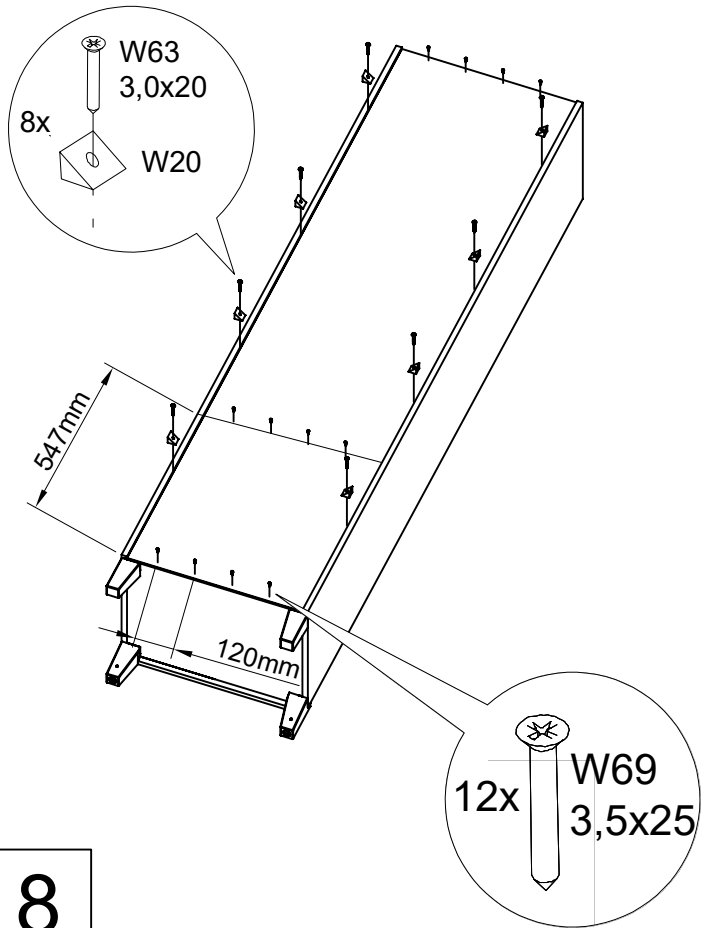


1

2

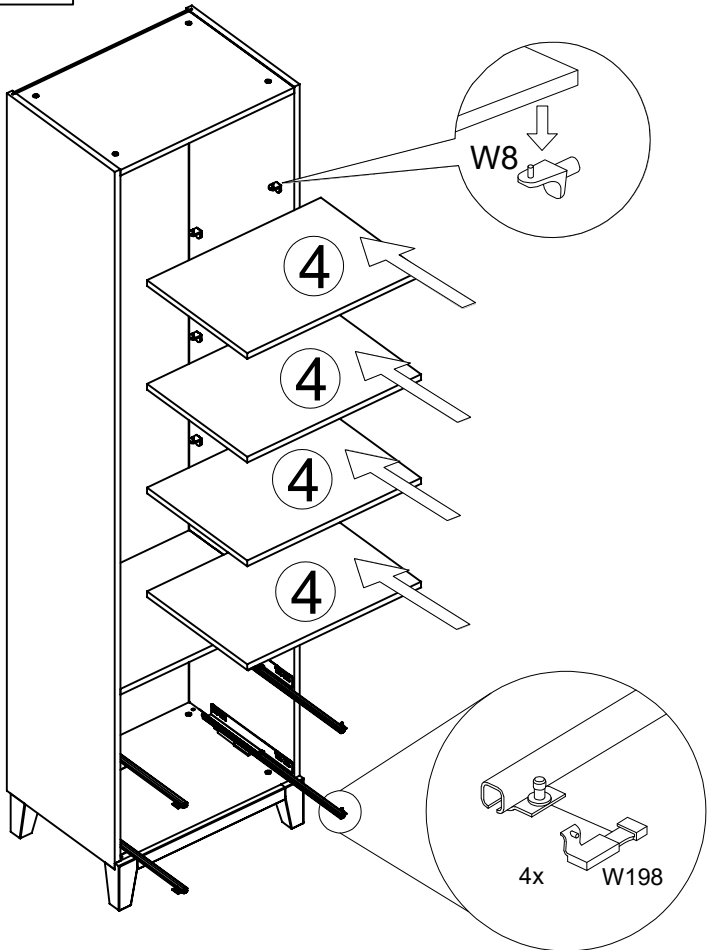


7

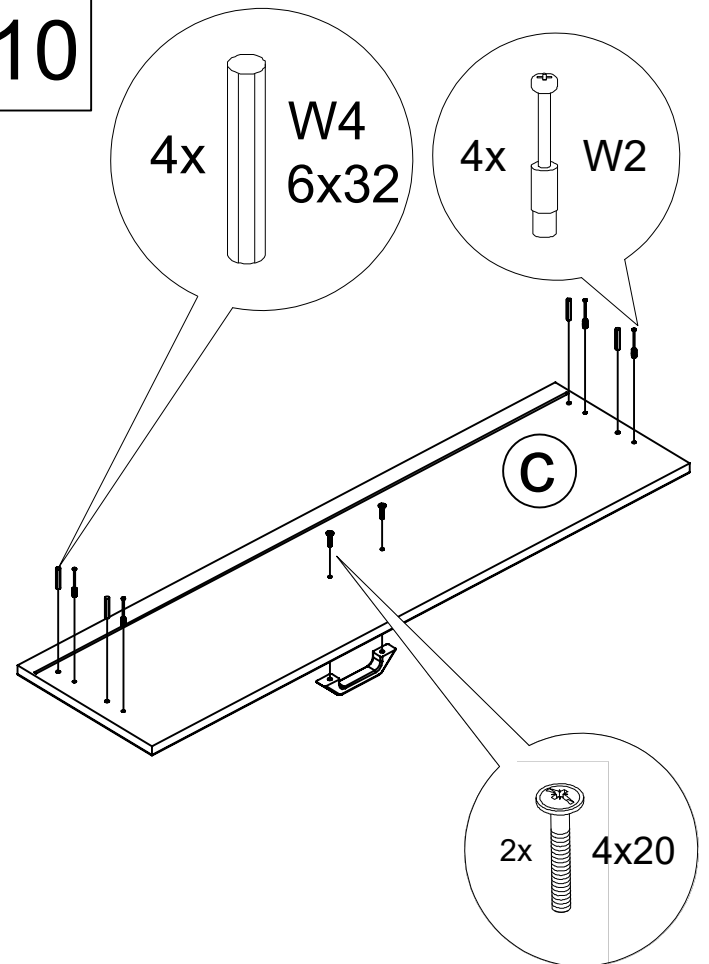


8

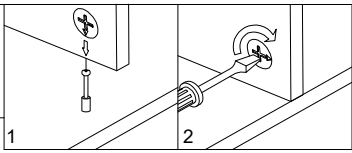
9



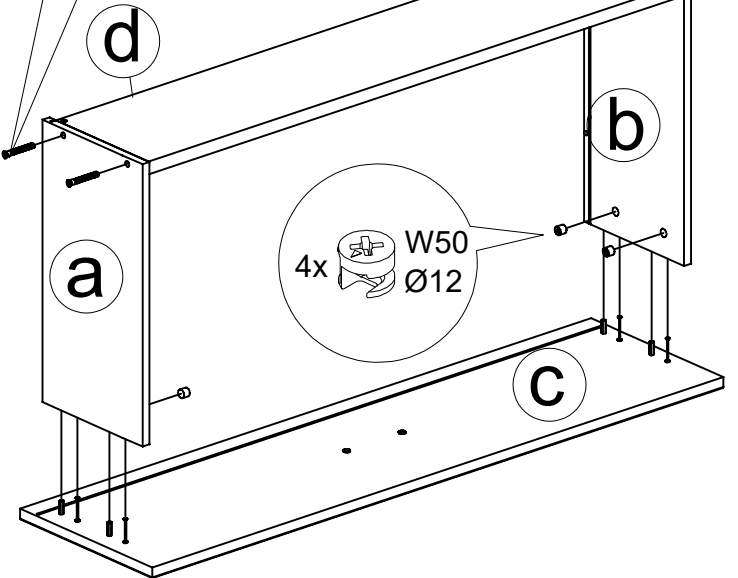
10



12

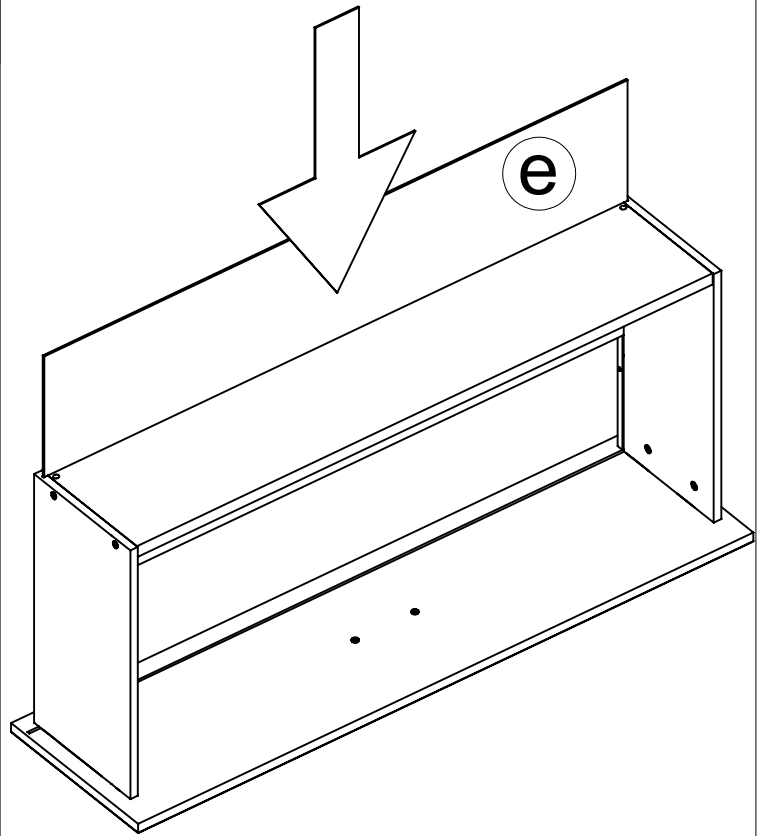


4x W14  
7,0x50



13

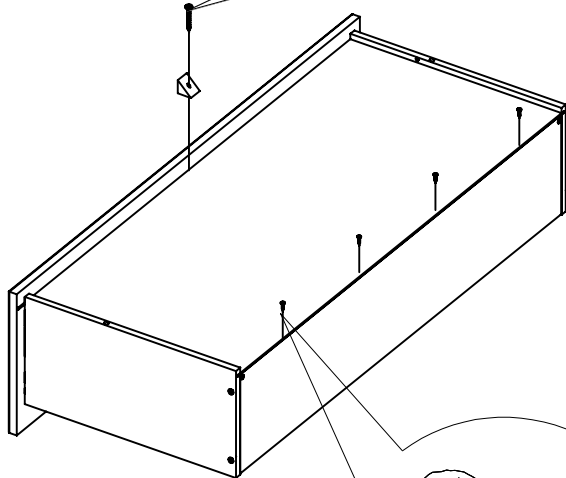
UP



14

W63  
3,0x20

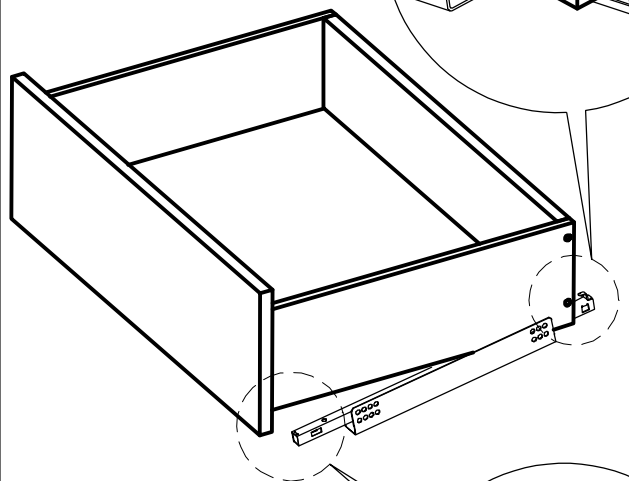
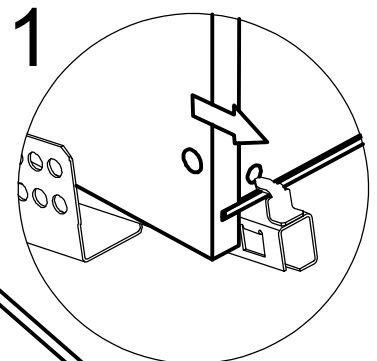
W20



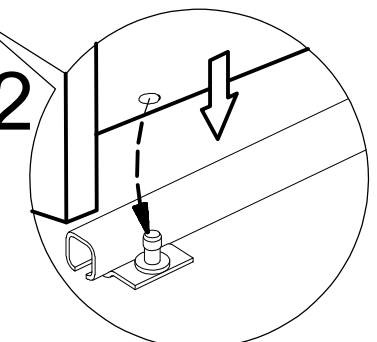
4x W69  
3,5x25

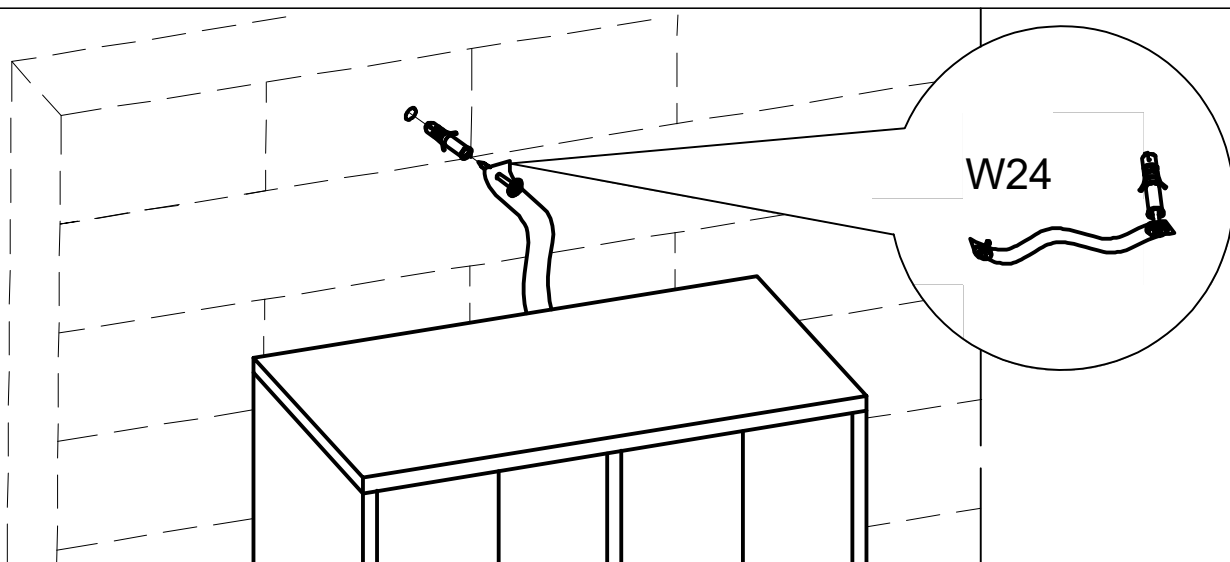
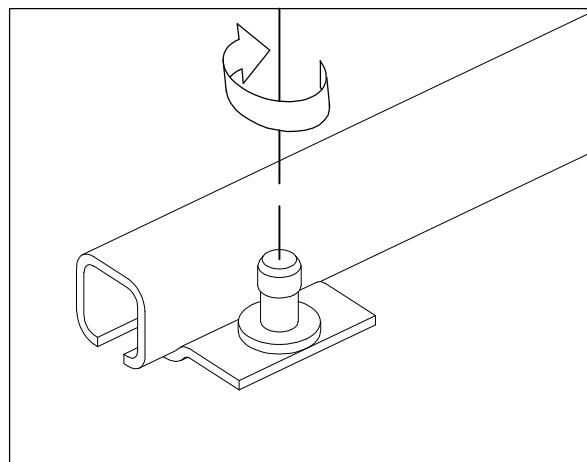
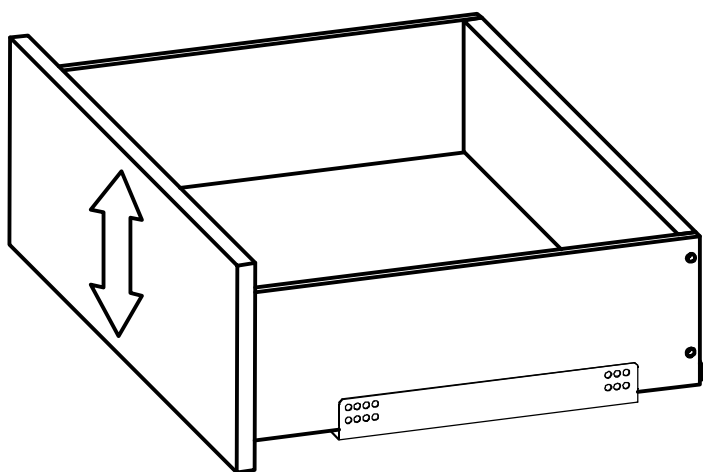
15

1



2





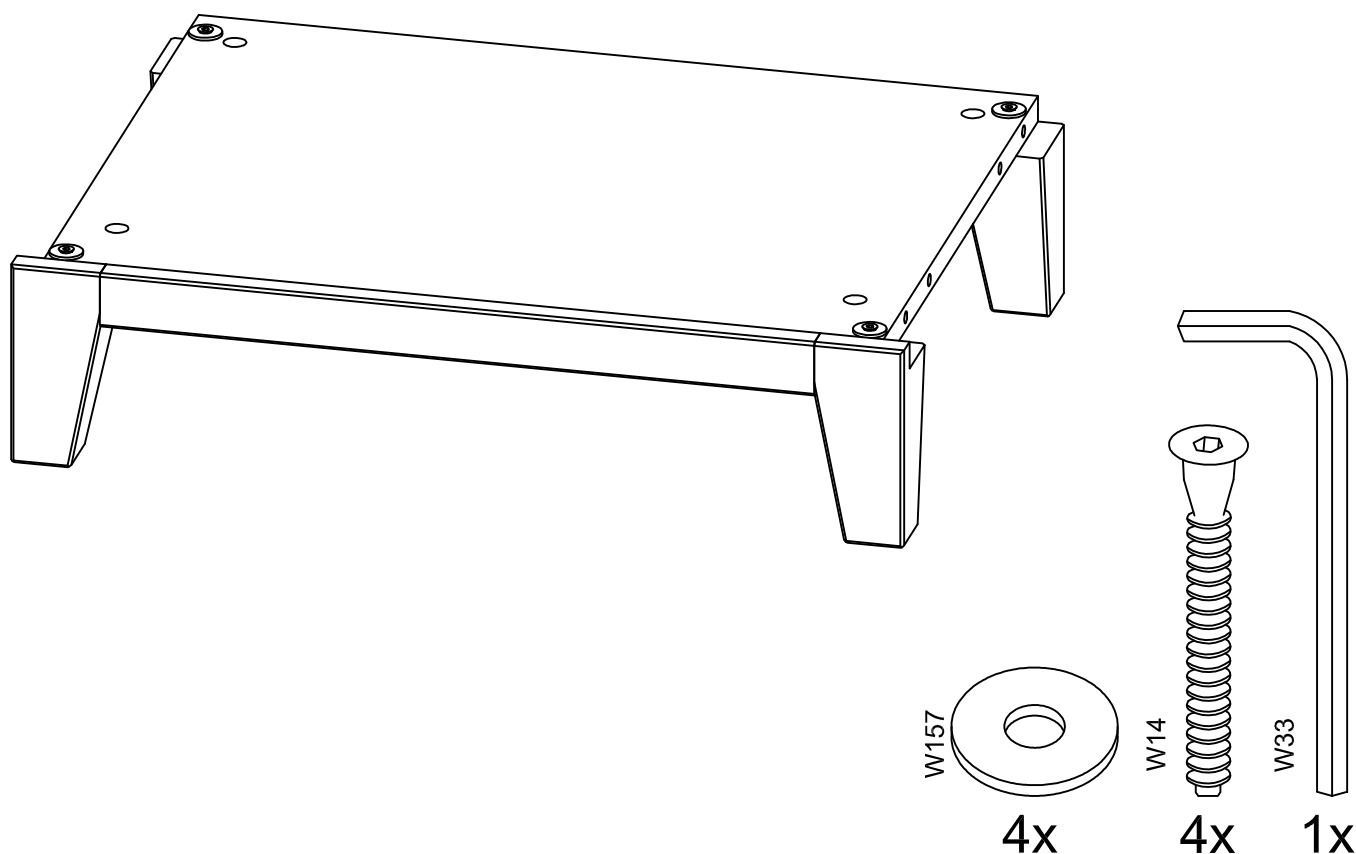
## WAŻNE, ZACHOWAĆ DO PÓŹNIEJSZEGO STOSOWANIA UWAŻNIE PRZECZYTAĆ

### INSTRUKCJA UŻYTKOWNIKA

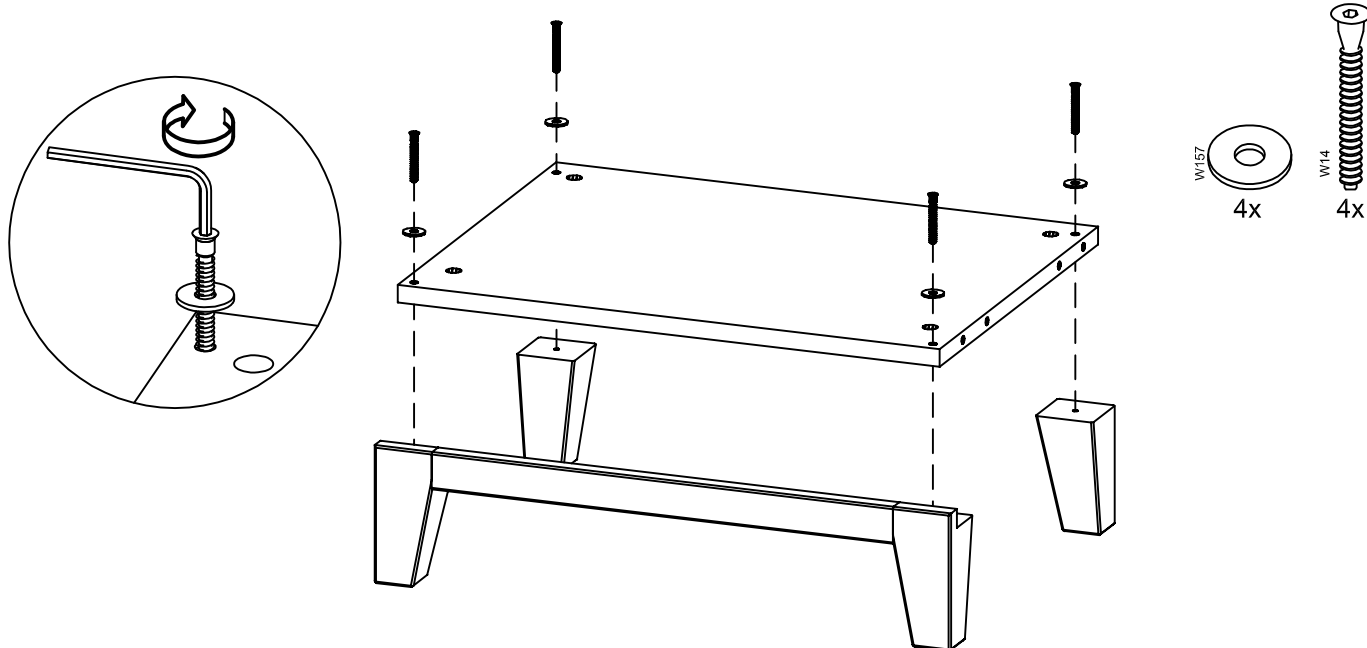
1. Aby uniknąć niebezpieczeństwa uduszenia, trzymać opakowanie plastikowe w miejscu niedostępnym dla niemowląt i dzieci.
2. Wszystkie połączenia muszą być dobrze dokręcone, oraz żaden element łączący nie może być luźny.
3. Ostrzeżenie: Bądź świadom ryzyka, jakie stanowi otwarty ogień, oraz inne silne źródła ciepła, takie jak promienniki elektryczne lub gazowe itp. umieszczone w pobliżu regału.
- 4 Ostrzeżenie: Nie używać regału, jeżeli jakikolwiek jego element jest uszkodzony, rozdarty lub brakuje elementu, używać wyłącznie elementy, dopuszczone przez producenta.
5. Wszystkie elementy muszą być utrzymane w czystości.

W razie problemów z montażem zapraszamy do kontaktu!

# Wieniec+Nóżki / Regał 60 SCANDI



1



R1.51, R1.52, R1.53

