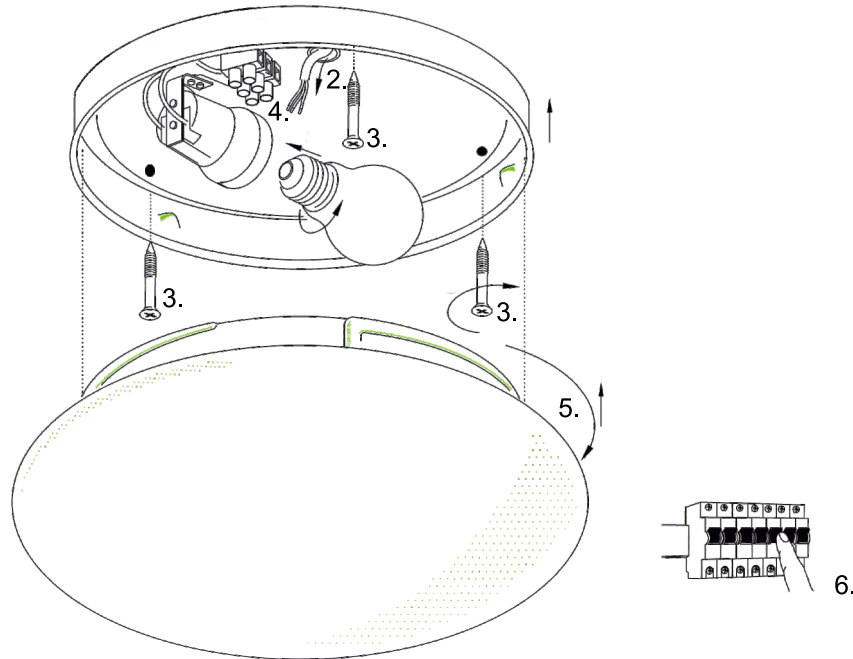
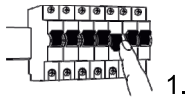


## Montageanleitung Deckenleuchten

1. Stromzufuhr unterbrechen
2. Stromzuleitung durch Öffnung der Armatur führen
3. Armatur an der Zimmerdecke festschrauben
4. Stromanschluß Lüsterklemme
  - Blaue Zuleitung (N)
  - Braune Zuleitung (L)
  - Erde in die Mitte
5. Abdeckung aufsetzen und durch Drehen verriegeln
6. Strom wieder einschalten



1 x E27 - max. 15 Watt

## Hinweis:

Verwenden Sie die Deckenleuchte nur wie in dieser Bedienungsanleitung beschrieben. Jede andere Verwendung gilt als nicht bestimmungsgemäß und kann zu Sachschäden oder sogar zu Personenschäden führen.

Der Hersteller oder Händler übernimmt keine Haftung für Schäden, die durch nicht bestimmungsgemäßen oder falschen Gebrauch entstanden sind.

### Sicherheitshinweise:

Die Montage darf nur durch eine autorisierte Elektrofachkraft vorgenommen werden. Die entsprechenden Normen sind bei der Montage anzuwenden. Es dürfen nur die vom Hersteller vorgesehenen Teile Verwendung finden. Vor der elektrischen Installation oder der Reinigung muss die Leuchte vom Stromkreis getrennt werden. Die Leuchte darf nicht mit einer defekten/beschädigten Leitung betrieben werden.


 Verwenden Sie **keine** Kopfspiegellampen !

### Montage:

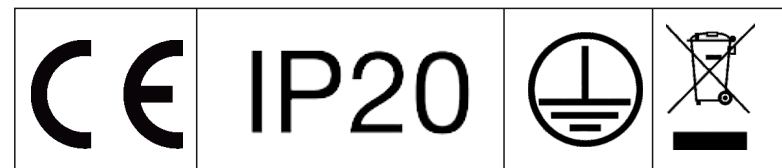
 **WARNUNG:**  
Schalten Sie vor der Installation den Stromkreis ab!

Stellen Sie vor der Montage sicher, dass durch das Bohren und Schrauben keine Leitungen im Untergrund beschädigt werden. Um dies zu verhindern ist unter anderem die Lage der Zuleitung zu beachten.

### Entsorgungshinweise für Elektrogeräte:

 Altgeräte dürfen nicht in den Hausmüll!

Sollte die Deckenleuchte nicht mehr benutzt werden können, so ist jeder Verbraucher gesetzlich verpflichtet, Altgeräte getrennt vom Hausmüll, z.B. bei einer Sammelstelle seiner Gemeinde/seines Stadtteils, abzugeben. Damit wird gewährleistet, dass Altgeräte fachgerecht verwendet werden. Deswegen sind Elektrogeräte mit unten stehendem Symbol gekennzeichnet



WEEE-Reg-Nr. DE 37820235  
VerpackG-Reg-Nr. DE 291204968404  
www.niermann-standby.de

Niermann Standby e.K.  
Heinrich-Lübke-Straße 50  
DE - 59759 Arnsberg  
[service@niermann-standby.de](mailto:service@niermann-standby.de)  
Fon: +49 2932-31362

# niermann STAND BY

SICHERHEITSHINWEISE

SAFETY NOTES

VEILIGHEIDSINSTRUCTIES

CONSIGNES DE SÉCURITÉ

INDICAZIONI DI SICUREZZA

INSTRUCCIONES DE SEGURIDAD

WSKAZÓWKI DOTYCZĄCE BEZPIECZEŃSTWA

TURVALLISUUSOHJEET

BEZPEČNOSTNÍ UPOZORNĚNÍ

අනිත්‍ය ජීවිතයට හානි සිදුවීමට වැළැක්වීමේ උපදෙස්

ΤΠΟΔΕΙΞΕΙΣ □ Α □ ΦΑΛΕΙΑ □

INSTRUCȚIUNI REFERITOARE LA SIGURANȚĂ

අනිත්‍ය ජීවිතයට හානි සිදුවීමට වැළැක්වීමේ උපදෙස්

GÜVENLİK BİLGİLERİ

BIZTONSÁGI FIGYELMEZTETÉSEK

SÄKERHETSHÄNVISNINGAR

SIGURNOSNE UPUTE

VARNOSTNA NAVODILA

BEZPEČNOSTNÉ UPOZORNENIA

INDICAÇÕES DE SEGURANÇA

SIGURNOSNE UPUTE

SAUGUMO NURODYMAI

OHUTUSJUHISED

SIKKERHEDSANVISNINGER

SIKKERHETSHENVISNINGER

DROŠĪBAS NORĀDĪJUMI

SIGURNOSNE NAPOMENE

අනිත්‍ය ජීවිතයට හානි සිදුවීමට වැළැක්වීමේ උපදෙස්

4	<b>DE</b>	SICHERHEITSHINWEISE
6	<b>EN</b>	SAFETY NOTES
8	<b>NL</b>	VEILIGHEIDSINSTRUCTIES
10	<b>FR</b>	CONSIGNES DE SÉCURITÉ
12	<b>IT</b>	INDICAZIONI DI SICUREZZA
14	<b>ES</b>	INSTRUCCIONES DE SEGURIDAD
16	<b>PL</b>	WSKAZÓWKI DOTYCZĄCE BEZPIECZEŃSTWA
18	<b>FI</b>	TURVALLISUUSOHJEET
20	<b>CZ</b>	BEZPEČNOSTNÍ UPOZORNĚNÍ
22	<b>RU</b>	УКАЗАНИЯ ПО ТЕХНИКЕ БЕЗОПАСНОСТИ
24	<b>GR</b>	ΥΠΟΔΕΙΞΕΙΣ ΑΣΦΑΛΕΙΑΣ
26	<b>RO</b>	INSTRUCȚIUNI REFERITOARE LA SIGURANȚĂ
28	<b>BG</b>	ИНСТРУКЦИИ ЗА БЕЗОПАСНОСТ
30	<b>TR</b>	GÜVENLİK BİLGİLERİ
32	<b>HU</b>	BIZTONSÁGI FIGYELMEZTETÉSEK
34	<b>SV</b>	SÄKERHETSHÄNVISNINGAR
36	<b>HR</b>	SIGURNOSNE UPUTE
38	<b>SL</b>	VARNOSTNA NAVODILA
40	<b>SK</b>	BEZPEČNOSTNÉ UPOZORNENIA
42	<b>PT</b>	INDICAÇÕES DE SEGURANÇA
44	<b>BA</b>	SIGURNOSNE UPUTE
46	<b>LT</b>	SAUGUMO NURODYMAI
48	<b>ET</b>	OHUTUSJUHISED
50	<b>DA</b>	SIKKERHEDSANVISNINGER
52	<b>NO</b>	SIKKERHETSHENVISNINGER
54	<b>LV</b>	DROŠĪBAS NORĀDĪJUMI
56	<b>SR</b>	SIGURNOSNE NAPOMENE
58	<b>UK</b>	ПРИМІТКИ З БЕЗПЕКИ

# DE SICHERHEITSHINWEISE



Das Produkt darf nicht mit dem Hausmüll entsorgt werden. Das Produkt muss stattdessen am Ende seiner Lebensdauer zu einer Annahmestelle für das Recycling von elektrischen und elektronischen Geräten gebracht werden. Dies gilt auch für die ggf. im Lieferumfang befindlichen Batterien oder Akkus. **Bitte erfragen Sie diese Stelle bei Ihrer zuständigen kommunalen Verwaltung.**

## PFLEGE

Reinigen Sie die Leuchte nur im ausgeschalteten und erkalteten Zustand. Die Pflege von Leuchten beschränkt sich auf die Oberfläche. Dabei darf keine Feuchtigkeit in Anschlussräume oder an stromführende Teile gelangen. Verwenden Sie zur Reinigung ein weiches mit mildem Reinigungsmittel angefeuchtetes Tuch. Lassen sie die Leuchte nach der Reinigung völlig abtrocknen, bevor Sie diese wieder in Betrieb nehmen.

## INBETRIEBNAHME

Generell besteht durch Leuchten ein Verletzungsrisiko durch mechanische oder thermische Belastung. Um das Verletzungsrisiko zu minimieren, sorgen Sie bei Steh- und Tischleuchten für einen sicheren Stand und montieren Sie Wandleuchten außerhalb der Reichweite von Kindern.

Nehmen Sie die Leuchte nicht in Betrieb, wenn die Leuchte selbst oder deren Anschlussleitung sichtbare Schäden aufweisen.

Elektrische Anschlüsse dürfen nur vom fachkundigen Personal ausgeführt werden. Es sind die Installationsvorschriften nach nationalen Errichtungsbestimmungen zu beachten.

Zur Vermeidung von Gefährdungen darf eine beschädigte äußere flexible Leitung abschließlich von einer Fachkraft ausgetauscht werden.

Die Anforderungen des Einsatzorts an die IP-Schutzart der Leuchte muss beachtet werden

Leuchten generell nicht auf feuchten oder leitenden Untergrund montieren.

## Achtung! Vor Beginn der Montagearbeiten die Netzleitung spannungsfrei schalten

Bezeichnung der Anschlussklemmen:

L = Phase, N = Neutraleiter, ⊕ = Schutzleiter.

Stellen Sie sicher, dass die Leitungen bei der Montage nicht beschädigt werden.

Sind der Leuchte Silikon-Schläuche beigelegt, müssen die Schläuche zum Schutz gegen Wärme über die Netzanschlussleitungen gezogen werden.

Sämtliche an der Leuchte angebrachten Sicherheits- und Designgläser müssen in einwandfreiem Zustand eingesetzt sein. Die Leuchte darf sonst nicht in Betrieb genommen werden.

## Achtung! Die Leuchte wird im Bereich des Leuchtmittels heiß. Leuchtmittel nicht im eingeschalteten Zustand wechseln.

Die angegebene maximale Wattage, jeder einzelnen Brennstelle darf nicht überschritten werden. Bitte beachten Sie, beim Ersetzen der Leuchtmittel die an den Brennstellen oder in der Bedienungsanleitung angegebenen Maximalwerte.

Vor Inbetriebnahme der Leuchte muss auf festen Sitz des Leuchtmittels in der Fassung geachtet werden.

Das Quarzglas der Halogenlampe darf nicht mit bloßen Händen angefasst werden (gilt nicht für Kaltlichtspiegellampen mit Frontglas). Sollte dies versehentlich doch geschehen, so muss das Quarzglas vor dem Einschalten der Leuchte mit Alkohol abgewischt werden.



Die Leuchte ist für den Betrieb in Innenräumen geeignet.



Die Leuchte ist für den Betrieb im Außenbereich geeignet.



**Schutzklasse I:**  
Diese Leuchte muss mit dem Schutzleiter an der Schutzleiterklemme angeschlossen werden um die Sicherheit der Leuchte zu gewährleisten.



**Schutzklasse II:**  
Es besteht keine Möglichkeit den Schutzleiter anzuschließen. Die Sicherheit der Leuchte wird durch besondere Isolationsmaßnahmen gewährleistet.



**Schutzklasse III:**  
Die Leuchte ist zum Betrieb an Schutzkleinspannung bzw. Sicherheitskleinspannung ausgelegt.



Vorsicht, Gefahr durch elektrischen Schlag. Abdeckungen der Lichtquellen dürfen nicht geöffnet werden, da dadurch spannungsführende Teile berührbar werden.



Einhaltender Mindestabstand zur angestrahlten Fläche oder brennbaren Materialien (Maßeinheit Meter), um eine Überhitzung zu vermeiden.



Verwenden Sie als Ersatzleuchtmittel ausschließlich Leuchtmittel die keine „cool beam“ Eigenschaften haben (keine Kaltlichtreflektorlampen). Der Einsatz dieser Kaltlichtreflektorlampen kann zu einer Überhitzung der Leuchte bzw. der Befestigungsfläche führen.



Schutzart IP20 ... IP65 beschreibt den Schutz gegen das Eindringen von Staub, Fremdkörpern und Wasser.

Generell sind unsere Leuchten in der Schutzart IP20 ausgeführt. Diese eignen sich für einen Einsatz in Wohnräumen. Für die Montage in Feuchträumen oder im Freien können abweichende Anforderungen bestehen. Bitte beachten sie hier die nationalen Errichtungsbestimmungen. Verfügt die Leuchte über eine von IP20 abweichende Schutzart, können Sie dies der Bedienungsanleitung und dem Typenschild der Leuchte entnehmen.



Betrieb nur mit dimmbaren LED-Leuchtmitteln



Lichtquelle nicht tauschbar



Lichtquelle durch einen Fachmann tauschbar



Lichtquelle durch Endverbraucher tauschbar



Treiber nicht tauschbar



Treiber durch einen Fachmann tauschbar



Treiber durch Endverbraucher tauschbar



Phasenabschnittsdimmer



Phasenanschnittsdimmer



Universal-Dimmer



Die Leuchte ist für die Wand- und Deckenmontage geeignet.



Diese Leuchte ist ausschließlich zur Deckenmontage geeignet.



Diese Leuchte ist ausschließlich zur Wandmontage geeignet.



Diese Leuchte ist nicht für den Betrieb an externen Dimmern geeignet.



Die Leuchte ist für den Betrieb an externen Dimmern geeignet.



Diese Leuchte ist nicht dimmbar



The product must not be disposed of with household waste. Instead, at the end of its service life the product must be taken to an acceptance point for the recycling of electrical and electronic equipment. This also applies to the batteries and/or rechargeable batteries (if included in the scope of delivery). **Please contact your local authority for further information.**

## MAINTENANCE

Only clean the lumiere when it is switched off and cooled. The maintenance of luminaires is limited to the surface. In this case, no moisture should enter the area around the connections or live parts. For cleaning, use a soft moistened cloth with a mild detergent. Allow the luminaire to dry completely before cleaning.

## USING FOR THE FIRST TIME

In general, through mechanical or thermal loads, lumieres can cause injury. In order to minimise the risk of injury, ensure that floor lamps and table lamps are secure and mount wall luminaires out of the reach of children.

Do not operate the luminaire if the luminaire itself (or its power cable) has visible damage.

Electrical connections should only be carried out by specialist staff. The installation instructions should be followed in accordance with the national rules concerning the fitting of appliances.

In order to avoid hazards, a damaged external flexible cable should only be exchanged by a specialist technician.

The requirements of the installation site concerning the IP safety class of the lumiere must be followed.

In general, do not mount luminaires on a moist or conductive substrate.

**Warning! Before starting the installation work, ensure that the mains lead is not carrying current (de-energised).**

Designation of the connection terminals

L = Phase, N = Neutral lead,  $\oplus$  = Earthing conductor.

When installing, ensure that the leads are not damaged.

If silicone piping is enclosed with the lumiere, the piping must be put over the mains lead in order to protect against heat.

All safety and design glassware fitted on the lumiere must be applied in perfect condition. Otherwise, the lumiere could not be operated.

**Warning! The luminaire will be hot in the area around the bulb. Do not exchange the bulb when the device is switched on.**

The stated maximum wattage of each individual lighting unit should not be exceeded. When replacing the bulb, please observe the stated maximum values on the lighting units or in the instruction manual.

Before using the lumiere for the first time, make sure the bulb sits securely in the holder.

The quartz glass of the halogen bulb should not be touched with bare hands (this does not apply to cold light reflector bulbs with a front glass). If this happens though inadvertently, the quartz glass should be wiped with alcohol before switching the bulb on.



The lumiere is suitable for indoor use.



The lumiere is suitable for outdoor use.



**Safety class I:**  
In order to guarantee the safety of the luminaire, this lumiere must be connected to the earth lead terminal with the earth lead.



**Safety class II:**  
There is no opportunity to connect the safety lead. The safety of the luminaire is guaranteed using special insulation measures.



**Safety class III:**  
The luminaire is designed for an extra low voltage and/or a low voltage.



**Warning! Risk of an electric shock.** Light source coverings should not be opened as conductive parts will be exposed.



In order to avoid overheating, the minimum distance to the illuminated surface or combustible materials (in metres) should be observed.



As a spare bulb, only use bulbs which do not have 'cool beam' qualities (no cold light reflector bulbs). The use of these cold light reflector bulbs can lead to the bulbs and/or the fastening surface becoming overheated.

**IP20  
...  
IP65**

Safety class IP20 ... IP65 describes protection against the penetration of dust, foreign bodies and water.

In general, our luminaires are designed for safety class IP20. These are suitable for use in living rooms. For installation in wet rooms or outdoors, different requirements may apply. In connection with this, observe the national installation guidelines. If the luminaire has a safety class that differs from IP20, you can find this information in the luminaire's operating instructions and the rating plate.



Operation only with dimmable LED illuminants



Lightsource not replaceable



Lightsource replaceable by professional



Lightsource replaceable by end user



Control gear not replaceable



Control gear replaceable by professional



Control gear replaceable by end user



Trailing edge phase dimmer



Leading edge phase dimmer



Universal dimmer



The luminaire is suitable for mounting on walls and ceilings.



This luminaire is only suitable for mounting on ceilings.



This luminaire is only suitable for mounting on walls.



This luminaire is not suitable for operating on external dimmers.



This luminaire is suitable for operating on external dimmers.



This light is not dimmable



Het product mag niet met het huisvuil worden afgevoerd. Het product moet in plaats daarvan aan het einde van zijn levensuur naar een innameplek voor recyclen van elektrische en elektronische apparaten worden gebracht. Dat geldt ook voor de eventueel meegeleverde batterijen of accu's. **Informeer naar deze plaats bij uw lokale overheid.**

## VERZORGING

Reinig de lampen alleen in uitgeschakelde en afgekoelde toestand. De verzorging van de lampen beperkt zich tot het oppervlak. Daarbij mag er geen vocht in de aansluitruimtes of op stroomgeleidende delen terechtkomen. Gebruik voor het reinigen een zachte, vochtige doek met een mild reinigingsmiddel. Laat de lampen na het reinigen volledig drogen voordat u ze weer in gebruik neemt.

## INGEBRUIKNAME

Over het algemeen bestaat er bij lampen kans op letsel door mechanische of thermische belasting. Om de kans op letsel te minimaliseren, zorgt u bij staande en tafellampen voor een stabiele tand en monteert u wandlampen buiten het bereik van kinderen. Neem de lampen niet in gebruik wanneer de lampen zelf, of hun aansluitkabel zichtbare schade vertonen.

Elektrische aansluitingen mag alleen door gekwalificeerd personeel worden uitgevoerd. De installatievoorschriften conform nationale installatievoorschriften dienen in acht te worden genomen. Ter voorkoming van risico's mag een beschadigde flexibele buitenkabel alleen door een professional worden vervangen. Er dient te worden voldaan aan de eisen met betrekking tot de plaats van inzet op het IP-beschermingstype van de lampen. De lampen mogen niet op een vochtige of geleidende ondergrond worden gemonteerd.

## Let op! Voor begin van de montage-werkzaamheden dient u de stroom uit te schakelen.

Aanduiding van de aansluitklemmen:

L = fase, N = nul,  $\oplus$  = aarde.

Zorg ervoor, dat de kabels bij de montage niet worden beschadigd. Wanneer er bij de lampen siliconen slangetjes meegeleverd zijn, dienen dezen als bescherming tegen de warmte over de aansluitkabels te worden getrokken.

Alle op de lampen aangebrachte designglazen moeten in correcte staat worden geplaatst. Anders mogen de lampen niet in gebruik worden genomen.

## Let op! De lamp wordt in de buurt van de lichtbron heet. Lichtbronnen niet vervangen in ingeschakelde toestand.

Het aangegeven maximale Wattage, van elk individueel brandpunt mag niet worden overschreden. Let bij het vervangen van de lichtbronnen op de op het brandpunt of in de gebruiksaanwijzing aangegeven maximale waarde.

Voor ingebruikname van de lamp dient het vastzitten van de lichtbron in de fitting te worden gecontroleerd.

Het kwartsglas van de halogeenlamp mag niet met blote handen worden aangeraakt (geldt alleen voor koud licht spiegelampen met frontglas). Mocht dit onverhoopt toch gebeuren dat dient het kwartsglas voor het inschakelen van de lamp met alcohol te worden gereinigd.





De lamp is geschikt voor gebruik binnenshuis.



De lamp is geschikt voor gebruik buitenshuis.



Beschermingsklasse I: Deze lamp moet met de aarddraad op de aardklem worden aangesloten om de veiligheid van de lamp te waarborgen.



Beschermingsklasse II: Er bestaat geen mogelijkheid om de aarddraad aan te sluiten. De veiligheid van de lamp wordt door bijzondere isolatiemaatregelen te worden gewaarborgd.



Beschermingsklasse III: De lamp is aangesloten op beschermende laagspanning of op extra lage spanning.



Voorzichtig, kans op elektrische schokken. Afdekkingen van de lichtbron mogen niet worden geopend omdat daardoor spanning geleidende onderdelen bloot komen te liggen.



Aan te houden minimale afstand tot verlichte oppervlakken of brandbare materialen (meeteenheid meter), om oververhitting te voorkomen.



Gebruik als vervangende lichtbronnen uitsluitend lichtbronnen die geen „cool beam“ eigenschappen hebben (geen koud licht-reflectorlampen). Het gebruik van koud licht-reflectorlampen kan tot een oververhitting van de lamp of het bevestigingsoppervlak leiden.



Beschermingstype IP20 ... IP65 beschrijft de bescherming tegen het binnendringen van stof, vreemde deeltjes en water. Over het algemeen worden onze lampen in beschermingstype IP20 uitgevoerd. Deze zijn geschikt voor gebruik in woonruimtes. Voor de montage in vochtige ruimtes of buitenshuis kunnen afwijkende eisen bestaan. Neem hiervoor de installatievoorschriften in acht. Als de lamp over een van IP20 afwijkend beschermingstype beschikt, kunt u dit halen uit de gebruiksaanwijzing en het typeplaatje van de lamp.



Werkt alleen met dimbare ledlichtbronnen



Lichtbron niet vervangbaar



Lichtbron vervangbaar door expert



Lichtbron vervangbaar door eindgebruiker



Regeltoestel niet vervangbaar



Regeltoestel vervangbaar door expert



Regeltoestel vervangbaar door eindgebruiker



Achterflank fasedimmer



Voorflank fasedimmer



Universele dimmer



De lamp is geschikt voor wand- en plafondmontage.



Deze lamp is uitsluitend geschikt voor plafondmontage.



Deze lamp is uitsluitend geschikt voor wandmontage.



Deze lamp is niet geschikt voor bediening door externe dimmers.



De lamp is geschikt voor bediening door externe dimmers.



Dit licht is niet dimbaar

# FR CONSIGNES DE SÉCURITÉ



Ne pas jeter le produit dans les ordures ménagères. À la fin de sa durée de vie, il doit être apporté à un point de récupération des déchets destiné au recyclage des appareils électriques et électroniques. C'est également valable pour les piles ou les accus éventuellement fournis avec la livraison. **Merci de consulter votre administration municipale compétente pour les adresses de ces points.**

## ENTRETIEN

Ne nettoyez la lampe que quand celle-ci est éteinte et a refroidi. Son entretien se limite à sa surface. L'humidité ne doit alors pas pénétrer dans les espaces de raccordement ni jusqu'au pièces conductrices. Utilisez pour le nettoyage un chiffon humide avec un produit nettoyant doux. Laissez la lampe entièrement sécher après le nettoyage avant de la remettre en service.

## MISE EN SERVICE

D'une manière générale, la lampe constitue un risque de blessure par sollicitation mécanique ou thermique. Pour minimiser ce risque, assurez-vous que les lampes sur pied et de table sont bien stables et montez les lampes murales hors de portée des enfants.

Ne mettez pas la lampe en service quand celle-ci ou son câble de raccordement présente des détériorations.

Les raccords électriques ne doivent être effectués que par un spécialiste autorisé. Il faut respecter les réglementations d'installations conformément aux dispositions de construction.

Pour éviter de mettre les personnes en danger, un câble flexible extérieur endommagé ne doit être remplacé que par un spécialiste qualifié.

Il faut respecter les exigences posées à l'indice de protection IP de la lampe sur le lieu d'utilisation. D'une manière générale, ne jamais monter la lampe sur un support humide ou conducteur.

**Attention! Avant de commencer les travaux de montage, débrancher l'alimentation électrique.**

Désignation des bornes de raccord:

L = phase, N = conducteur neutre,  $\oplus$  = conducteur de protection.

Assurez-vous que les câbles n'ont pas été endommagés pendant le montage.

Si des tubes en silicones étaient fournis avec la lampe, ceux-ci doivent être passés sur les câbles d'alimentation électrique pour les protéger de la chaleur.

Les verre de sécurité et design montés sur la lampe doivent tous être en parfait état lors de leur utilisation. Dans le cas contraire, la lampe ne doit pas être mise en service.

**Attention! La lampe chauffe aux environs de son ampoule. Ne pas changer l'ampoule quand elle est allumée.**

Ne pas dépasser la puissance en Watts maximale indiquée de chacune des prises de courant. Lors du remplacement de l'ampoule, prenez les valeurs maximales indiquées sur les prises de courant ou dans le mode d'emploi en compte.

Avant la mise en service de la lampe, vérifiez que l'ampoule est bien en place dans son culot.

Ne pas toucher le verre en quartz de la lampe halogène à mains nues (ne s'applique pas aux lampes à miroir dichroïque avec verre avant). Si vous le touchez malgré tout par inadvertance, essuyez alors le verre en quartz avec de l'alcool avant d'allumer la lampe.



Cette lampe convient à l'utilisation dans les pièces d'intérieur.



Cette lampe convient à l'utilisation en extérieur.



Indice de protection I: Cette lampe doit être raccordée avec le conducteur de protection à la borne de conducteur de protection pour garantir sa sécurité.



Classe de protection II: Il n'est pas possible de raccorder le conducteur de protection. La sécurité de la lampe est assurée par une mesure d'isolation particulière.



Indice de protection III: Cette lampe a été conçue pour être utilisée à basse tension de sécurité ou très basse tension de sécurité.



Attention, risques d'électrocution. Ne pas ouvrir les caches des sources lumineuses étant donné que les pièces conductrices de tension seraient alors à découvert et pourraient être touchées.



Distance minimum à respecter par rapport à la surface exposée ou aux matériaux inflammables (unité de mesure: mètre) pour éviter une surchauffe.



Lorsque vous changez l'ampoule, utilisez uniquement des produits de remplacement qui ne présentent pas les propriétés « cool beam » (pas de lampe réflecteur à lumière froide). L'utilisation de ces lampes réflecteurs à lumière froide peut entraîner une surchauffe de la lampe ou de sa surface de fixation.



Indice de protection IP20 ... IP65 décrit la protection contre la pénétration de poussières, de corps étrangers et d'eau.

D'une manière générale, nos lampes sont de modèles avec indice de protection IP20. Ce dernier est adapté à l'utilisation dans les pièces d'habitation. D'autres exigences peuvent être requises pour le montage dans les pièces humides ou en extérieur. Merci de respecter ici les dispositions de construction nationales. Si la lampe a un indice de protection autre qu'IP20, c'est indiqué dans son mode d'emploi et sur sa plaque signalétique.



Ne fonctionne qu'avec des lampes LED à intensité variable



Source lumineuse non remplaçable



Source lumineuse remplaçable par un professionnel



Source lumineuse remplaçable par l'utilisateur final



Mécanisme de commande non remplaçable



Mécanisme de commande remplaçable par un professionnel



Mécanisme de commande remplaçable par l'utilisateur final



Gradateur à coupure de phase en amont



Gradateur à coupure de phase en aval



Gradateur universel



Cette lampe convient au montage mural et au plafond.



Cette lampe convient exclusivement au montage au plafond.



Cette lampe convient exclusivement au montage mural.



Cette lampe ne convient pas à l'utilisation avec des gradateurs externes.



Cette lampe convient à l'utilisation avec des gradateurs externes.



Cette lumière n'est pas gradable



Il prodotto non deve essere smaltito insieme ai rifiuti domestici. Al termine della sua durata il prodotto deve essere consegnato in un punto di raccolta per il riciclaggio di apparecchi elettrici ed elettronici. Questo vale anche per le batterie o gli accumulatori contenuti nel volume di fornitura. **La preghiamo di informarsi sui punti di raccolta presso le autorità comunali competenti.**

## PULIZIA

Pulire la lampada solo quando è spenta e raffreddata. La pulizia delle lampade è limitata alla superficie. Non deve penetrare umidità nei dispositivi di collegamento o nelle parti conduttive. Per la pulizia utilizzare un panno morbido inumidito con un detergente delicato. Dopo la pulizia lasciare asciugare completamente l'apparecchio prima di riaccenderlo.

## MESSA IN FUNZIONE

Generalmente l'uso di lampade può comportare il rischio di lesioni a causa di sollecitazioni meccaniche o termiche. Per minimizzare il rischio di lesioni, garantire una posizione stabile della lampada da terra o da tavolo e montare le lampade da parete lontano dalla portata di bambini.

Non mettere in funzione la lampada in presenza di danneggiamenti visibili alla stessa o alla linea di allacciamento.

I collegamenti elettrici devono essere eseguiti solo da personale esperto. Devono essere rispettate le disposizioni di installazione secondo le norme nazionali.

Per evitare pericoli fare sostituire una conduttura flessibile esterna esclusivamente da un esperto.

Devono essere soddisfatti i requisiti di protezione IP del luogo di impiego.

In generale, non montare le lampade su un sottofondo umido o conduttivo.

## Attenzione! Prima di iniziare i lavori di montaggio staccare il cavo di rete

Denominazione dei morsetti di collegamento:

L = fase, N = conduttore neutro, ⊕ = conduttore di terra.

Assicurarsi che le condutture non vengano danneggiate durante il montaggio.

Qualora la lampada sia dotata di tubi flessibili in silicone, questi devono essere tirati sopra i cavi di rete per garantire la protezione dal calore.

Tutti i vetri di sicurezza e di design fissati sulla lampada devono essere inseriti in condizioni perfette. In caso contrario la lampada non può essere messa in funzione.

## Attenzione! La lampada diventa calda nella zona intorno alla lampadina. Non sostituire la lampadina con la lampada accesa.

Non deve essere superato il wattaggio massimo specificato per le singole lampadine. Durante la sostituzione delle lampadine tenere presente i valori massimi specificati sulle targhette o nelle istruzioni d'uso.

Prima di mettere in funzione della lampada prestare attenzione a un corretto fissaggio della lampadina nel portalampada.

Il vetro di quarzo della lampada alogena non deve essere toccato con le mani (non vale per lampade a specchio diecrico con vetro frontale). Nel caso in cui ciò avvenga accidentalmente occorre pulire il vetro di quarzo con alcol prima di accendere la lampada.



La lampada è concepita per l'uso in ambienti interni.



La lampada è concepita per l'uso in ambienti esterni.



Classe di protezione I: Questa lampada deve essere collegata al morsetto del conduttore di terra al fine di garantire un uso sicuro.



Classe di protezione II: Non è prevista la possibilità di collegare il conduttore di terra. La sicurezza della lampada è garantita da un isolamento speciale.



Classe di sicurezza III: La lampada è concepita per il collegamento ai circuiti elettrici a bassissima tensione di protezione e a bassissima tensione di sicurezza.



Attenzione, pericolo di scosse elettriche. Le coperture delle sorgenti luminose non devono essere aperte, altrimenti si rischia di venire a contatto con le parti conduttive.



Distanza minima da rispettare dalla superficie illuminata o da materiali infiammabili (unità di misura metri) per evitare un surriscaldamento.



Utilizzare solo lampadine senza caratteristiche "cool beam" (non lampadine a riflettore dicroico). L'impiego di queste lampadine a specchio dicroico può comportare un surriscaldamento della lampadina o della superficie di fissaggio.



Tipo di protezione IP20 ... IP65 descrive la protezione contro infiltrazioni di polvere, corpi estranei e acqua.

Generalmente le nostre lampadine sono dotate del tipo di protezione IP20. Sono adatte all'impiego in ambienti interni. Per il montaggio in ambienti umidi o all'aperto possono essere richiesti requisiti diversi. Rispettare le disposizioni di installazione nazionali. Se la lampadina è dotata di un tipo di protezione diverso da IP20, ciò è riportato nelle istruzioni d'uso e sulla targhetta della stessa.



Funziona solo con illuminatori a LED dimmerabili



Sorgente luminosa non sostituibile



Sorgente luminosa sostituibile da un tecnico specializzato



Sorgente luminosa sostituibile dall'utente finale



Alimentatore non sostituibile



Alimentatore sostituibile da un tecnico specializzato



Alimentatore sostituibile dall'utente finale



Dimmer a taglio di fase del bordo d'uscita



Dimmer a taglio di fase del bordo anteriore



Dimmer universale



La lampada è concepita per il montaggio a parete o a soffitto.



Questa lampada è concepita esclusivamente per il montaggio a soffitto.



Questa lampada è concepita esclusivamente per il montaggio a parete.



Questa lampada non è adatta per il collegamento a dimmer esterni.



Questa lampada non è adatta per il collegamento a dimmer esterni.



La lampada è adatta per il collegamento a dimmer esterni.



Questa luce non è dimmerabile



El producto no debe ser desechado con la basura doméstica. Por el contrario, el producto debe entregarse en un centro de reciclado de equipos eléctricos y electrónicos al finalizar su vida útil. Esto también es aplicable para las pilas o baterías incluidas en la entrega. **Por favor, pregunte por este centro en su administración local responsable.**

## CUIDADO

Limpie la luminaria solo cuando esté apagada y enfriada. El cuidado de las luminarias se limita a la superficie. No debe penetrar humedad en espacios de conexión ni en piezas que lleven electricidad. Utilice un paño suave humedecido con un producto de limpieza suave para la limpieza. Lassen sie die Leuchte nach der Reinigung völlig abtrocknen, bevor Sie diese wieder in Betrieb nehmen.

## PUESTA EN FUNCIONAMIENTO

En general, las luminarias presentan un riesgo de lesiones por esfuerzos mecánicos o térmicos. Para minimizar el riesgo de lesiones, procure un soporte seguro para las luminarias de mesa o de pie, y monte las luminarias de pared fuera del alcance de los niños.

No ponga las luminarias en funcionamiento cuando las propias luminarias o su cable de alimentación presenten daños visibles.

Las conexiones eléctricas solo deben ser realizadas por personal especialista. Deberán respetarse las normas de instalación de conformidad con las disposiciones nacionales de instalación.

Para evitar riesgos, un cable flexible exterior dañado solo puede ser sustituido por un especialista.

Los requisitos del lugar de utilización respecto del tipo de protección IP de la luminaria deberán tenerse en cuenta. Con carácter general, no monte las luminarias sobre una base húmeda o conductora.

## ¡Atención! Antes del inicio de los trabajos de montaje, desenchufe el cable de alimentación

Denominación de los bornes de conexión:

L = Fase, N = Neutro,  = Protección.

Cerciórese de que los cables no se vean dañados durante el montaje.

Si la luminaria incluye tubos flexibles de silicona, estos tubos flexibles deberán colocarse sobre los cables de alimentación para protegerlos del calor.

Sämtliche an der Leuchte angebrachten Sicherheits- und Designgläser müssen in einwandfreiem Zustand eingesetzt sein. De lo contrario, la luminaria no debe ponerse en funcionamiento.

## ¡Atención! La luminaria se calienta en el área de la fuente de luz. No sustituya la fuente de luz estando encendida.

No debe superarse la potencia máxima indicada de cada punto de luz individual. Por favor, tenga en cuenta, al sustituir las fuentes de luz, los valores máximos indicados en los puntos de luz o en el manual de instrucciones.

Antes de la puesta en funcionamiento de la luminaria, debe prestarse atención al firme asiento de la fuente de luz en su casquillo.

El vidrio de cuarzo de la lámpara halógena no debe agarrarse con manos desnudas (no es aplicable a lámparas especulares de luz fría con vidrio frontal). Si sucediera esto por descuido, deberá limpiarse el vidrio de cuarzo con alcohol antes de encender la luminaria.



La luminaria es apta para el funcionamiento en interiores.



La luminaria es apta para el funcionamiento en exteriores.



Clase de protección I: Esta luminaria debe conectarse con el conductor de protección en el borne para el conductor de protección, con el fin de garantizar la seguridad de la luminaria.



Clase de protección II: No existe ninguna posibilidad de conectar el conductor de protección. La seguridad de la luminaria se garantiza con medidas específicas de aislamiento.



Clase de protección III: La luminaria está diseñada para el funcionamiento con pequeña tensión de protección o pequeña tensión de seguridad.



Precaución, peligro por electrocución. Las cubiertas de las fuentes luminosas no deben abrirse ya que, así, los componentes que llevan tensión podrían ser susceptibles de contacto.



Distancia mínima a respetar respecto de la superficie radiada o los materiales combustibles (unidad de medida: metro) para evitar un sobrecalentamiento.



Como fuente de luz de sustitución, utilice exclusivamente fuentes de luz que no tengan características de „cool beam“ (sin lámparas con reflector de luz fría). La utilización de estas lámparas con reflector de luz fría puede producir un sobrecalentamiento de la luminaria o de su superficie de fijación.



Tipo de protección IP20 ... IP65 describe la protección respecto de la penetración de polvo, cuerpos extraños y agua.

Por regla general, nuestras luminarias están fabricadas con el tipo de protección IP20. Estas son aptas para su utilización en espacios residenciales. Para el montaje en salas húmedas o al aire libre, pueden existir requisitos diferentes. Por favor, respete al respecto las disposiciones nacionales de instalación. Si la luminaria dispone de un tipo de protección distinto de IP20, puede consultar esto en el manual de instrucciones y en la placa de características del modelo de la luminaria.



Uso solo con bombillas LED atenuables



Fuente de luz no reemplazable



Fuente de luz reemplazable por un profesional



Fuente de luz reemplazable por el usuario



Fuente de luz no reemplazable



Controlador reemplazable por un profesional



Controlador reemplazable por el usuario



Interruptor regulador de intensidad por corte al final de fase



Interruptor regulador de intensidad por corte en inicio de fase



Interruptor regulador de intensidad universal



La luminaria es apta para el montaje en techos y paredes.



Esta luminaria es apta exclusivamente para el montaje en techo.



Esta luminaria es apta exclusivamente para el montaje en pared.



Esta luminaria no es apta para el funcionamiento con reguladores de intensidad externos.



La luminaria es apta para el funcionamiento con reguladores de intensidad externos.



Luz de intensidad no regulable.

# PL WSKAZÓWKI DOTYCZĄCE BEZPIECZEŃSTWA



Produktu nie wolno utylizować z odpadami z gospodarstw domowych. Zamiast tego produkt należy pod koniec okresu jego użytkowania przekazać do punktu zbiorczego zajmującego się recyklingiem urządzeń elektrycznych i elektronicznych. Dotyczy to również baterii i akumulatorów, które ewentualnie są w zakresie dostawy. **Proszę w tym zakresie zasięgnąć informacji we właściwej administracji komunalnej.**

## PIELĘGNACJA

Lampę należy czyścić wyłącznie w wyłączonym i schłodzonym stanie. Pielęgnacja lamp ogranicza się do powierzchni. Przy tym wilgoć nie może się przedostać się do przestrzeni przyłączy lub do części przewodzących prąd elektryczny. Proszę do czyszczenia użyć miękkiej ściereczki zwilżonej delikatnym środkiem do czyszczenia. Po czyszczeniu należy przed ponownym jej użyciem poczekać, aż lampa całkowicie wyschnie.

## ROZPOCZĘCIE UŻYTKOWANIA

Generalnie istnieje ze strony lamp ryzyko doznania obrażeń z powodu obciążenia mechanicznego i termicznego. Aby zminimalizować ryzyko doznania obrażeń, należy w przypadku lamp stojących i lamp stołowych zatroszczyć się o to, aby zostały ustawione w stabilnej, bezpiecznej pozycji i montować lampy naścienne poza zasięgiem dzieci.

Nie rozpoczynać użytkowania lampy, jeżeli sama lampa bądź jej przewód przyłączeniowy wykazują znaczne uszkodzenia.

Podłączenie elektryczne może wykonać wyłącznie personel specjalistyczny. Należy przestrzegać przepisów instalacji zgodnie z postanowieniami dotyczącymi konstrukcji.

W celu uniknięcia zagrożeń uszkodzony, zewnętrzny elastyczny przewód może być wymieniany wyłącznie przez wykwalifikowany personel.

Należy przestrzegać wymogów stawianym miejscu użycia dotyczącymi stopnia ochrony IP i lampy.

Generalnie lamp nie ustawiać na wilgotnym podłożu i podłożu, które przewodzi prąd elektryczny.

## Uwaga! Przed rozpoczęciem prac montażowych odłączyć przewód sieciowy od sieci

Oznaczenia przyłączy podłączeniowych:

L = faza , N = przewód zerowy, ⊕ = przewód ochronny.

Upewnić się, czy przewody nie zostały uszkodzone w trakcie montażu.

Jeżeli do lampy dołączone zostały wężyki silikonowe, to w celu ochrony przed wysoką temperaturą konieczne jest ich naciągnięcie na przewody sieciowe.

Wszystkie klosze zabezpieczające i designerskie mocowane na lampie muszą być wkładane w stanie niebudzącym zastrzeżeń. W przeciwnym wypadku lampy nie wolno używać.

## Uwaga! Lampa w pobliżu się żarówki bardzo się nagrzewa. Nie wymieniać żarówek, gdy lampa jest włączona.

Nie wolno przekraczać maksymalnej ilości watów podanej dla każdej żarówki. W trakcie wymiany żarówek należy przestrzegać maksymalnych wartości podanych przy gniazdach żarówek lub w instrukcji obsługi.

Przed rozpoczęciem korzystania z lampy należy zwrócić uwagę na stabilne osadzenie żarówki.

Szklka kwarcowego lampy halogenowej nie należy dotykać gołymi rękami (nie odnosi się to do żarówek halogenowych ze światłem zimnym (zredukowaną częścią promieniowania podczerwonego) z przednią szybką szklaną). Jeżeli ze względu na nieumyślność jednak do tego doszło, to szło kwarcowe należy przed włączeniem lampy wymyć alkoholem.





Lampa jest dostosowana do użycia w pomieszczeniach zewnętrznych.



Lampa jest dostosowana do użycia na zewnątrz.



Stopień ochrony I: Ta lampa musi, ze względu na konieczność zapewnienia bezpieczeństwa, być podłączona do przewodu ochronnego zacisku przewodu ochronnego.



Stopień ochrony II: Brak jest możliwości podłączenia przewodu ochronnego. Bezpieczeństwo lampy zapewniane jest dzięki specjalnym środkom izolacyjnym.



Stopień ochrony III: Lampa jest skonstruowana do eksploatacji przy użyciu niskiego napięcia bezpiecznego.



Ostrożnie, zagrożenie porażenia prądem! Nie wolno otwierać osłon źródeł światła, gdyż w takim przypadku możliwe jest dotknięcie części przewodzących prąd elektryczny.



Minimalna odległość do powierzchni, na których pada światło, i palnych materiałów (jednostka miary: metr), której należy przestrzegać w celu uniknięcia przegrzania.



Jako żarówek wymiennych należy używać wyłącznie żarówek, które nie są typu „cool beam” (nie są reflektorami punktowymi zimnego światła). Użycie reflektorów punktowych zimnego światła może prowadzić do przegrzania się żarówki lub powierzchni mocującej.



Stopień ochrony IP20 ... IP65 opisuje zabezpieczenie przed wnikaniem pyłu, obcych ciał i wody.

Generalnie nasze żarówki są wykonane tak, że wykazują stopień zabezpieczenia IP20. Dostosowane są one do użycia w pomieszczeniach mieszkalnych. W przypadku montażu w pomieszczeniach wilgotnych lub na zewnątrz mogą występować odmienne wymagania. Proszę przestrzegać w tym przypadku krajowych przepisów konstrukcyjnych. Jeżeli lampa wyposażona jest stopień ochrony odmienny od IP20, to tę informację można zacytować z instrukcji obsługi i tabliczki znamionowej lampy.



Działanie tylko ze ściemnianymi źródłami światła LED



Niewymiennie źródło światła



Źródło światła do wymiany przez osobę wykwalifikowaną



Źródło światła do wymiany przez użytkownika końcowego



Niewymienny osprzęt sterujący



Osprzęt sterujący do wymiany przez osobę wykwalifikowaną



Osprzęt sterujący do wymiany przez użytkownika końcowego



Ściemniacz fazowy krawędzi spływu



Ściemniacz fazowy wiodącej krawędzi



Ściemniacz uniwersalny



Lampa jest dostosowana do montażu na ścianie i suficie.



Lampa jest dostosowana wyłącznie do montażu na suficie.



Lampa jest dostosowana wyłącznie do montażu na ścianie.



Lampa nie jest przeznaczona do pracy z zewnętrznymi ściemniaczami.



Lampa nie jest dostosowana do pracy z zewnętrznymi ściemniaczami.



To oświetlenie nie jest przyciemniane

# FI TURVALLISUUSOHJEET



Tuotetta ei saa hävittää kotitalousjätteen mukana. Sen sijaan tuote on käytöstä poistamisen jälkeen toimitettava sähkö- ja elektroniikkalaitteita vastaanottavaan kierrätyspisteeseen. Tämä koskee myös mahdollisesti toimitussisältöön kuuluvia paristoja ja akkuja. **Selvitä kierrätyspisteen sijainti asiasta vastaavalta taholta kunnaltasi.**

## HOITO

Puhdista valaisin vain kun sen virta on katkaistu ja se on jäähtynyt. Vain valaisimen pinnan voi puhdistaa. Puhdistuksen yhteydessä ei saa päästä nesteitä liitäntöihin tai jännitteisiin osiin. Käytä puhdistukseen pehmeää, miedolla puhdistusaineella kostutettua liinaa. Anna valaisimen kuivua kokonaan puhdistuksen jälkeen ennen kuin otat sen uudelleen käyttöön.

## KÄYTTÖÖNOTTO

Valaisimista aiheutuu mekaanisesta kuorimituksesta tai korkeista lämpötiloista seuraava loukkaantumisvaara. Pidä loukkaantumisvaara mahdollisimman pienenä huolehtimalla, että lattia- tai pöytävalaisimet seisovat tukevasti paikallaan ja asentamalla seinävalaisimet lasten ulottumattomiin.

Älä ota valaisinta käyttöön, jos valaisimessa tai sen liitäntäjohtossa on havaittavissa vaurioita.

Vain ammattitaitoinen henkilökunta saa tehdä sähköliitäntöjä. Asennuksessa on noudatettava kansallisia asennusmääräyksiä.

Jotta vaaroilta vältytään, vain ammattihenkilökunta saa vaihtaa vaurioituneen ulkoisen taipuisan johdon.

Käyttöpaikan valaisimen IP-kotelointiluokalle asettamia vaatimuksia on noudatettava

Älä asenna valaisimia kostealle tai sähköä johtavalle alustalle.

## Varoitus! Kytke virtajohto jännitteettömäksi ennen asennustöiden aloittamista

Liittimien selitykset:

L = vaihe, N = nolla, ⊕ = suojajohdin.

Varmista, että johtimet eivät vaurioidu asennuksen yhteydessä.

Jos tuotteen mukana toimitetaan silikoniletku, letkut on vedettävä johtojen päälle suojaamaan korkeilta lämpötiloilta.

Kaikkien valaisimeen kuuluvien turva- ja desig-nlasien tulee olla moitteettomassa kunnossa. Muussa tapauksessa valaisinta ei saa ottaa käyttöön.

## Varoitus! Valaisin kuumenee lampun alueella. Älä vaihda lamppua, kun valaisimen virta on kytketty.

Kullekin yksittäiselle asennuskohdalle ilmoitettua enimmäiswattilukua ei saa ylittää. Huomioi lampun vaihdon yhteydessä asennuskohdassa tai käyttöohjeessa ilmoitetut enimmäisarvot.

Ennen valaisimen käyttöönottoa on varmistettava, että lamppu on tiukasti kiinni kannassaan.

Halogeenilampun kvartsilasiin ei saa koskea paljain käsin (ei koske etulasilla varustettuja heijastimellisiä cool beam -lamppuja). Jos näin kuitenkin käy, kvartsilasi on pyyhittävä alkoholilla ennen valaisimen sytyttämistä.



Valaisin sopii käytettäväksi sisätiloissa.



Valaisin sopii käytettäväksi ulkotiloissa.



Suojausluokka I: Valaisin on liitettävä suojaohjtimella maadoitukseen, jotta valaisimen turvallisuus voidaan taata.



Suojausluokka II: Suojaohjtimen liittäminen ei ole mahdollista. Valaisimen turvallisuus taataan erityisin eristystoimenpitein.



Suojausluokka III: Valaisin on suunniteltu pienoisjännitekäyttöön.



Varo, sähköiskun vaara. Valonlähteiden suojuksia ei saa avata, koska muuten jännitteiset osat tulevat esiin.



Vähimmäisetäisyys valaistavaan pintaan tai syttyviin materiaaleihin (mittayksikkönä metri), jotta ylikuumentumiselta vältytään.



Käytä varalampuna vain lamppuja, joilla ei ole cool beam -ominaisuuksia (ei heijastimellisia cool beam -lamppuja). Heijastimellisten cool beam -lamppujen käyttö voi johtaa valaisimen tai kiinnityspinnan ylikuumentumiseen.



Kotelointiluokka IP20 ... IP65 kuvaa suojausta pölyn, vierasesineiden ja veden sisääntunkeutumiselta.

Valaisimemme kotelointiluokka on pääosin IP20. Ne sopivat käytettäväksi asuintiloissa. Kosteissa tiloissa tai ulkotiloissa tapahtuvaa asennusta voivat koskea tästä poikkeavat vaatimukset. Noudata kansallisia asennusmääräyksiä. Valaisimen käyttöohjeesta ja tyyppikilvestä käy ilmi, onko valaisimen kotelointiluokka muu kuin IP20.



Käyttö vain himmennettävillä LED-valoille



Valonlähde ei ole vaihdettavissa



Valonlähteen vaihto suoritettava ammattilaisen toimesta



Valonlähde vaihdettavissa loppukäyttäjän toimesta



Ohjuslaite ei ole vaihdettavissa



Ohjuslaitteen vaihto suoritettava ammattilaisen toimesta



Ohjuslaite vaihdettavissa loppukäyttäjän toimesta



Takareunan vaihehimmennin



Etureunan vaihehimmennin



Yleishimmennin



Valaisin sopii seinä- ja kattoasennukseen.



Tämä valaisin sopii vain kattoasennukseen.



Tämä valaisin sopii vain seinäasennukseen.



Tämä valaisin ei sovi käytettäväksi ulkoisten himmentimien kanssa.



Valaisin sopii käytettäväksi ulkoisten himmentimien kanssa.



Valo ei ole himmennettävissä

# CZ BEZPEČNOSTNÍ UPOZORNĚNÍ



Produkt nesmí být likvidován prostřednictvím domácího odpadu. Místo toho se produkt na konci své životnosti musí odevzdat na sběrném místě pro recyklaci elektrických a elektronických zařízení. To se vztahuje i na baterie a akumulátory, které jsou případně součástí dodávky. **Prosím, informujte se o daném sběrném místě u vaší příslušné komunální správy.**

## ÚDRŽBA

Svítilno čistěte pouze ve vypnutém a vychlazeném stavu. Údržba svítidel se omezuje na povrch svítidla. Přitom se nesmí dostat vlhkost do přípojných míst nebo částí, které vedou proud. K čištění používejte měkkou utěrku namočenou v jemném čisticím prostředku. Po čištění nechte svítidlo zcela vyschnout, než jej opět začnete používat.

## UVEDENÍ DO PROVOZU

Všeobecně existuje v případě svítidel riziko úrazu následkem mechanické nebo tepelné zátěže. Aby se minimalizovalo riziko zranění, zajistěte stabilní umístění stojatých a stolních svítidel a nástěnná svítidla namontujte mimo dosah dětí.

Neuvádějte svítidlo do provozu, pokud je samotné svítidlo nebo jeho přípojovací kabel viditelně poškozený.

Elektrická zapojení může provádět pouze odborný personál. Je nutné dodržovat předpisy týkající se instalace v souladu s národními ustanoveními o zřízení.


Aby se zabránilo nebezpečí, může poškozené vnější vedení vyměnit pouze odborník.

Požadavky místa nasazení na druh krytí IP svítidla se musí dodržet.

Všeobecně svítidla nemontovat na vlhký nebo vodivý podklad.

**Pozor! Před započítím montážních prací odpojit napětí od síťového vedení.**

Označení přípojovacích svorek:

L = fáze, N = neutrální vodič,  = ochranný vodič.

Dbejte na to, aby se při montáži nepoškodila vedení.

Jsou-li ke svítidlu přiloženy silikonové hadice, musí se hadice z důvodu ochrany proti teplotě vést přes síťový přívod.

Všechna ochranná a designová skla svítidla musejí být nasazena v bezzávadném stavu. V opačném případě se svítidlo nesmí uvést do provozu.

**Pozor! Svítidlo se ohřívá v oblasti světelného zdroje. Nevyměňovat světelný zdroj, pokud je zapnutý.**

Uvedený maximální wattový výkon každého výstupu nesmí být překročen. Při výměně světelných zdrojů dbejte na maximální výkon uvedený na výstupech nebo v návodu k obsluze.

Před uvedením svítidla do provozu je nutné dbát na to, aby světelné zdroje byly pevně uchyceny v objímce.

Křemenného skla halogenového světelného zdroje se v žádném případě nedotýkat holými rukama (neplatí to pro žárovky Cool Beam s předním sklem). Pokud by k tomu nedopatřením došlo, je nutné křemíkové sklo před zapnutím svítidla utřít alkoholem. Všeobecně existuje v případě svítidel riziko úrazu následkem mechanické nebo tepelné zátěže. Aby se minimalizovalo riziko zranění, zajistěte stabilní umístění stojatých a stolních svítidel a nástěnná svítidla namontujte mimo dosah dětí.



Svítlidlo je vhodné pouze k použití v interiéru.



Svítlidlo je vhodné pouze k použití v exteriéru.



**Třída ochrany I:**  
Toto svítidlo musí být připojeno ochranným vodičem na svorce ochranného vodiče, aby byla zajištěna bezpečnost svítidla.



**Třída ochrany II:**  
Neexistuje žádná možnost připojit ochranný vodič. Bezpečnost svítidla je zajištěna speciálními izolačními opatřeními.



**Třída ochrany III:**  
Svítlidlo je dimenzováno pro provoz pod ochranným jistícím napětím, příp. bezpečném malém napětí.



Pozor, nebezpečí zásahu elektrickým proudem. Kryty světelných zdrojů nesmějí být otevřené, protože by se tím zpřístupnily díly pod napětím.



Dodržet minimální vzdálenost od ozařovaných ploch nebo hořlavých materiálů (měrná jednotka metr), aby se zabránilo přehřátí.



Jako náhradní světelné zdroje používejte pouze světelné zdroje, které nemají vlastnosti „cool beam“ (žádné reflektorové lampy se studeným světlem). Použití reflektorových žárovek se studeným světlem může vést k přehřátí svítidla, příp. upevňovací plochy.



Krytí IP20 ... IP65 uvádí ochranu proti vniknutí prachu, cizích těles a vody.

Všeobecně jsou naše svítidla vyhotovena s druhem krytí IP20. Jsou vhodná k použití v bytových prostorech. Pro instalaci ve vlhkých místnostech nebo venku mohou existovat odlišné požadavky. Řiďte se národními předpisy o zřízení. Má-li svítidlo jiný druh krytí než IP20, naleznete údaje o tom v návodu k obsluze a na typovém štítku svítidla. Krytí IP20 ... IP65 uvádí ochranu proti vniknutí prachu, cizích těles a vody.



Provoz pouze se stmívatelnými LED svítlidly



Světelný zdroj nelze vyměnit



Světelný zdroj může vyměnit odborník



Světelný zdroj může vyměnit koncový uživatel



Ovladač nelze vyměnit



Ovladač může vyměnit odborník



Ovladač může vyměnit koncový uživatel



Stmívač v režimu sestupné hrany



Stmívač v režimu náběžné hrany



Univerzální stmívač



Svítlidlo je vhodné pro montáž na stěnu a strop.



Toto svítidlo je vhodné pouze pro montáž na strop.



Toto svítidlo je vhodné pouze pro montáž na stěnu.



Diese Leuchte ist nicht für den Betrieb an externen Dimmern geeignet.



Die Leuchte ist für den Betrieb an externen Dimmern geeignet.



Světlo není stmívatelné



Изделие нельзя утилизировать вместе с бытовым мусором. По истечении срока службы изделия, его необходимо доставить в приемный пункт по переработке электрических и электронных устройств. Данное указание распространяется также на входящие, при необходимости, в комплект поставки батарейки или аккумуляторы. **Пожалуйста, узнайте местонахождение приемного пункта в уполномоченном управлении жилищно-коммунального хозяйства.**

## УХОД

Проводить чистку светильника только в выключенном и остывшем состоянии. Уход за светильниками предполагает только очистку поверхности. При этом распределительные коробки или токопроводящие элементы должны быть защищены от попадания влаги. Для чистки использовать мягкое полотенце, смоченное мягким моющим средством. После чистки оставить светильник до полного высыхания, прежде чем снова начать его использование.

## ВВОД В ЭКСПЛУАТАЦИЮ

Как правило, при использовании светильников существует риск получения травм механическим или термическим напряжением. Чтобы минимизировать риск получения травм, необходимо соблюдать безопасное расстояние для напольных и настольных светильников и устанавливать настенные светильники вне пределов досягаемости детей.

Не использовать светильник при обнаружении видимых повреждений самого светильника или соединительного провода.

Электрические соединения разрешается выполнять только квалифицированным персоналом. Необходимо соблюдать инструкции по установке согласно национальным нормам на монтаж оборудования.

Во избежание опасных ситуаций поврежденный внешний гибкий кабель может быть заменен только квалифицированным специалистом.

Необходимо соблюдать требования к месту установки светильника в соответствии со степенью защиты IP. Как правило, светильники нельзя устанавливать на влажной или токопроводящей поверхности.

## Внимание! Перед началом монтажных работ обесточить электросеть

Обозначение подсоединительных клемм:

L = фаза, N = нулевой провод,  $\oplus$  = защитный провод.

Убедиться, что провода не были повреждены во время монтажа.

Если к светильнику прилагаются силиконовые трубки, их необходимо натянуть на кабели сетевого питания для защиты от перегрева.

Все надеваемые на светильник безопасные и дизайнерские стекла должны использоваться в отличном состоянии. В противном случае светильник запрещено вводить в эксплуатацию.

## Внимание! Светильник нагревается в области лампы. Не менять лампу во включенном состоянии.

Запрещается превышать указанную максимальную мощность для каждой отдельной розетки. При замене лампы необходимо соблюдать указанные на розетках или в руководстве по эксплуатации максимальные значения.

Перед вводом в эксплуатацию необходимо проверить, насколько крепко лампа закручена в патрон.

Кварцевое стекло галогенной лампы запрещается трогать голыми руками (не распространяется на лампы с дихроичным отражателем с фронтальным стеклом). Если это все-таки случилось, необходимо перед включением светильника протереть кварцевое стекло спиртом.



Светильник подходит для эксплуатации во внутренних помещениях.



Светильник подходит для эксплуатации на открытом пространстве.



Класс защиты I: Для обеспечения безопасной работы светильника, необходимо подключить защитный провод данного светильника к защитной заземляющей клемме.



Класс защиты II: Не имеется возможности для подключения защитного провода. Безопасная работа светильника обеспечивается специальными изоляционными мерами.



Класс защиты III: Светильник рассчитан на эксплуатацию в сети с малым напряжением и безопасным малым напряжением.



Осторожно, опасность поражения электрическим током. Крышки источников света нельзя держать открытыми, так как тем самым токоведущие части становятся доступными для случайного прикосновения.



Во избежание перегрева соблюдать минимально допустимое расстояние по отношению к освещаемой поверхности или горючим материалам (единица измерения: метр).



В качестве заменяемой лампы использовать только лампы, не имеющие свойств лампы «cool beam» (не рефлекторные лампы холодного света). Использование данных рефлекторных ламп холодного света может привести к перегреву светильника или поверхности крепления.



Степень защиты IP20 ... IP65 описывает защиту от попадания пыли, инородных частиц и воды.

Как правило, светильники нашей фирмы имеют степень защиты IP20. Они подходят для использования в жилых помещениях. Для монтажа в сырых помещениях или на открытом пространстве могут применяться отличные от этих требования. При этом необходимо соблюдать национальные нормы на монтаж оборудования. В случае если светильник имеет степень защиты отличную от IP20, информацию об этом можно посмотреть в руководстве по эксплуатации и на заводской табличке светильника.



Работает только со осветительными приборами на светодиодах с регулируемой яркостью (диммируемыми)



Неразборный источник света



Источник света может разбирать только специалист



Источник света может разбирать конечный пользователь



Неразборный орган управления



Орган управления может разбирать только специалист



Орган управления может разбирать конечный пользователь



Фазовый регулятор яркости освещения задней части



Фазовый регулятор яркости освещения передней части



Универсальный регулятор яркости освещения



Светильник подходит для монтажа на стены и потолок.



Данный светильник предназначен исключительно для монтажа на потолок.



Данный светильник предназначен исключительно для монтажа на стены.



Данный светильник не подходит для использования с внешними диммерами.



Данный светильник подходит для использования с внешними диммерами.



Яркость света не регулируется!



Το προϊόν δεν επιτρέπεται να διατίθεται με τα οικιακά απορρίμματα. Αντί αυτού το προϊόν θα πρέπει να προσκομίζεται μετά το τέλος της διάρκειας ζωής σε σημείο συλλογής για ανακύκλωση ηλεκτρικών και ηλεκτρονικών συσκευών. Αυτό ισχύει και για τις μπαταρίες και τους συσσωρευτές που ενδεχομένως συμπεριλαμβάνονται στα παραδοτέα. **Ρωτήστε την αρχή τοπικής αυτοδιοίκησης σας σχετικά με τα σημεία αυτά.**

## ΠΕΡΙΠΟΙΗΣΗ

Να καθαρίζετε το φωτιστικό μόνο σε απενεργοποιημένη και κρύα κατάσταση. Η περιποίηση φωτιστικών να περιορίζεται στην επιφάνεια τους. Κατά την περιποίηση οι χώροι σύνδεσης και τα ηλεκτροφόρα εξαρτήματα δεν επιτρέπεται να έρχονται σε επαφή με υγρασία. Για τον καθαρισμό να χρησιμοποιείτε ένα νοτισμένο, μαλακό πανί με απαλό καθαριστικό. Μετά τον καθαρισμό αφήστε το φωτιστικό να στεγνώσει πλήρως πριν το θέσετε εκ νέου σε λειτουργία.

## ΘΕΣΗ ΣΕ ΛΕΙΤΟΥΡΓΙΑ

Από τα φωτιστικά απορρέει κίνδυνος τραυματισμού λόγω μηχανικής ή θερμικής επίδρασης. Για να ελαχιστοποιήσετε τον κίνδυνο τραυματισμού, να φροντίζετε για την ευστάθεια φωτιστικών δαπέδου και επιτραπέζιων φωτιστικών και να συναρμολογείτε φωτιστικά τοίχου μακριά από παιδιά.

Να μη θέτετε το φωτιστικό σε λειτουργία, αν το ίδιο το φωτιστικό ή τα καλώδια σύνδεσης του παρουσιάζουν ορατές βλάβες.

Οι ηλεκτρικές συνδέσεις επιτρέπεται να εκτελούνται μόνο από ειδικό προσωπικό. Να τηρούνται οι οδηγίες εγκατάστασης σύμφωνα με τους εθνικούς κανονισμούς εγκατάστασης.

Τυχόν ελαττωματικά εξωτερικά καλώδια επιτρέπεται να αντικαθίστανται μόνο από ειδικευμένο προσωπικό προς αποφυγή διακινδυνεύσεων.

Οι απαιτήσεις του χώρου χρήσης σχετικά με τον τύπο προστασίας IP του φωτιστικού πρέπει να λαμβάνονται υπόψη

Γενικά τα φωτιστικά να μη συναρμολογούνται επάνω σε υγρό ή αγωγίμο υπόστρωμα.

## Προσοχή! Πριν την έναρξη των εργασιών συναρμολόγησης το φωτιστικό πρέπει να καθίσταται άνευ τάσης

Ονομασία των ακροδεκτών:

L = φάση, N = ουδέτερος αγωγός,  $\oplus$  = αγωγός γείωσης.

Βεβαιωθείτε ότι τα καλώδια δε θα υποστούν βλάβη κατά τη συναρμολόγηση.

Αν μαζί με το φωτιστικό παραδίδονται ελαστικοί σωλήνες σιλικόνης, τα καλώδια σύνδεσης με το δίκτυο θα πρέπει, για τη θερμική τους προστασία, να εισάγονται σε αυτούς.

Όλα τα προστατευτικά και διακοσμητικά γυαλιά του φωτιστικού θα πρέπει να τοποθετούνται σε άφογη κατάσταση. Ειδάλλως το φωτιστικό δεν επιτρέπεται να χρησιμοποιείται.

## Προσοχή! Το φωτιστικό θερμαίνεται στην περιοχή του λαμπτήρα. Να μην αλλάζετε λαμπτήρες σε αναμμένη κατάσταση.

Δεν επιτρέπεται να υπερβιβάνεται η αναφερόμενη μέγιστη ισχύς ανά θέση λαμπτήρα. Κατά την εγκατάσταση των λαμπτήρων να προσέχετε τις αναφερόμενες μέγιστες τιμές

Πριν θέσετε το φωτιστικό σε λειτουργία να ελέγχετε την στερεά έδραση του λαμπτήρα στην υποδοχή.

Το πυριτικό γυαλί του λαμπτήρα αλογόνου δεν επιτρέπεται να πιάνεται με γυμνά χέρια (δεν ισχύει για λάμπες ψυχρού φωτισμού με ανακλαστήρα με μετωπικό γυαλί) Αν αυτό συμβεί κατά λάθος, θα πρέπει να καθαρίσετε το πυριτικό γυαλί με αλκοόλη πριν ανάψετε το φωτιστικό.





Το φωτιστικό είναι κατάλληλο για τη λειτουργία σε εσωτερικούς χώρους.



Το φωτιστικό είναι κατάλληλο για τη λειτουργία σε εξωτερικούς χώρους.



**Κλάση προστασίας I:**  
Το φωτιστικό αυτό πρέπει να συνδέεται με τον αγωγό γείωσης στον ακροδέκτη αγωγού γείωσης, για να εξασφαλίζεται η ασφάλεια του φωτιστικού.



**Κλάση προστασίας II:**  
Δεν υφίσταται δυνατότητα σύνδεσης του αγωγού γείωσης. Η ασφάλεια του φωτιστικού εξασφαλίζεται με ιδιαίτερα μέτρα μόνωσης.



**Κλάση προστασίας III:**  
Το φωτιστικό προορίζεται για λειτουργία με πολύ χαμηλή τάση προστασίας ή πολύ χαμηλή τάση ασφαλείας.



**Προσοχή, κίνδυνος ηλεκτροπληξίας.** Τα καλύμματα των πηγών φωτός δεν επιτρέπεται να ανοίγονται, διότι έτσι μπορούν να αγγιχτούν εξαρτήματα υπό τάση.



Ελάχιστη απόσταση που πρέπει να τηρείται από τη φωτιζόμενη επιφάνεια ή καύσιμα υλικά (μονάδα μέτρησης: μέτρο), προς αποφυγή υπερθέρμανσης.



Ως ανταλλακτικές λαμπτήρες να χρησιμοποιείτε μόνο λαμπτήρες χωρίς ιδιότητες „cool beam“ (π.χ. λάμπες ψυχρού φωτισμού με ανακλαστήρα). Η χρήση λαμπών ψυχρού φωτισμού με ανακλαστήρα μπορεί να οδηγήσει σε υπερθέρμανση του φωτιστικού ή της επιφάνειας στερέωσης.



Τύπος προστασίας IP20 ... IP65 περιγράφει την προστασία κατά τη διείσδυση σκόνης, ξένων σωμάτων και νερού.

Τα φωτιστικά μας κατασκευάζονται κατά κανόνα σύμφωνα με τον τύπο προστασίας IP20. Αυτά είναι κατάλληλα για χρήση σε κατοικίες. Για τη συναρμολόγηση σε υγρούς χώρους ή στο ύπαιθρο μπορεί να υφίστανται απαιτήσεις. Παρακαλώ προσέξτε σχετικά τους εθνικούς κανονισμούς εγκατάστασης. Αν το φωτιστικό διαθέτει τύπο προστασίας που αποκλίνει από τον IP20, αυτό αναφέρεται στις οδηγίες χρήσης και την πινακίδα τύπου του φωτιστικού.



Λειτουργία μόνο με λαμπτήρες LED με δυνατότητα αυξομειώσεως φωτισμού



Η πηγή φωτός δεν αντικαθίσταται



Η πηγή φωτός αντικαθίσταται από επαγγελματία



Η πηγή φωτός αντικαθίσταται από τον τελικό χρήστη



Το εργαλείο ελέγχου δεν αντικαθίσταται



Το εργαλείο ελέγχου αντικαθίσταται από επαγγελματία



Το εργαλείο ελέγχου αντικαθίσταται από τον τελικό χρήστη



Ροοστάτης αποκοπής φάσης ουράς κυματομορφής



Ροοστάτης αποκοπής φάσης αρχής κυματομορφής



Καθολικός ροοστάτης



Το φωτιστικό είναι κατάλληλο για τη συναρμολόγηση σε τοίχο και οροφή.



Το φωτιστικό αυτό είναι κατάλληλο αποκλειστικά για τη συναρμολόγηση σε οροφή.



Το φωτιστικό αυτό είναι κατάλληλο αποκλειστικά για τη συναρμολόγηση σε τοίχο.



Το φωτιστικό αυτό είναι ακατάλληλο για τη λειτουργία με εξωτερικό ντίμερ.



Το φωτιστικό αυτό είναι κατάλληλο για τη λειτουργία με εξωτερικό ντίμερ.



Αυτό το φως δεν είναι ρυθμιζόμενο



Nu este permisă îndepărtarea produsului la deșeurile menajere. În schimb, la încheierea duratei de serviciu a produsului, acesta trebuie predat la un centru de reciclare a dispozitivelor electrice și electronice. Situație valabilă și pentru bateriile sau acumulatorii care se găsesc în pachetul de livrare. **Vă rugăm să vă informați la administrația dvs. locală, competentă despre aceste centre.**

## ÎNTREȚINERE

Curățați corpul de iluminat doar când este rece și decuplat de la alimentarea electrică. Curățarea corpurilor de iluminat se limitează doar la suprafața lor. Se impune evitarea umidității în spațiile de conectare sau la componentele conductoare electric. Pentru curățare, folosiți o lavetă moale umezită cu o soluție de curățare delicată. După curățare, lăsați corpul de iluminat să se usuce complet, înainte să-l reaprindeți.

## PUNEREA ÎN FUNCȚIUNE

În general, corpurile de iluminat prezintă risc de rănire, ca urmare a solicitărilor mecanice sau termice. Pentru minimizarea riscului de rănire, asigurați o poziție stabilă a corpurilor de iluminat de masă sau verticale. De asemenea, montați lămpile de perete astfel încât să fie inaccesibile copiilor.

Nu aprindeți corpul de iluminat dacă acesta sau cablul de alimentare prezintă defecte.

Lucrări la conexiunile electrice pot fi executate doar de personalul calificat. Respectați specificațiile de instalare având în vedere prevederile tehnice locale.

Pentru evitarea pericolelor, un cablu exterior flexibil deteriorat poate fi înlocuit doar de personalul calificat.

Trebuie respectate cerințele de la locul instalării cu privire la gradul de protecție IP al corpului de iluminat.

În general corpurile de iluminat nu se montează pe o bază umedă sau pe una conductoare electric.

## Atenție! Înainte de începerea lucrărilor de montaj decuplați și scoateți de sub tensiune cablul de alimentare

Denumirea bornelor

L = faza, N = nulul, ⊕ = împământarea

Asigurați-vă că niciun cablu nu prezintă defecte la momentul montării.

Dacă un corp de iluminat este prevăzut cu tuburi din silicon, acestea trebuie trase peste cablurile de tensiune, pentru a fi protejate împotriva căldurii.

Toate elementele din sticlă pentru siguranță și design, atașate corpului de iluminat, trebuie să fie într-o stare foarte bună la instalare. În caz contrar, nu este permisă punerea în funcțiune a corpului de iluminat.

## Atenție! Corpul de iluminat este fierbinte în zona sursei de iluminare Nu schimbați sursele de iluminat când sunt aprinse.

Nu este permisă depășirea puterii maxime specificate în wați în niciun locaș. La înlocuirea lămpii, vă rugăm să aveți în vedere valorile maxime indicate la locașul acesteia sau în manualul de instrucțiuni.

Înainte de aprinderea corpului de iluminat, trebuie verificată poziția fixă a sursei de iluminat în fasung.

Nu este permisă prinderea sticlei de cuarț de la lampa cu halogen cu mâinile goale (nu este valabil în cazul lămpilor reflectoare cu lumină rece, cu sticlă frontală). Dacă din greșeală se întâmplă acest lucru, ștergeți sticla de cuarț cu alcool înainte de a aprinde corpul de iluminat.



Corpul de iluminat este recomandat pentru folosirea în spații interioare.



Corpul de iluminat este recomandat pentru folosirea în spații exterioare.



Clasa de protecție I:  
Corpul de iluminat trebuie legat cu conductorul de împământare la borna conductorului de împământare pentru a se asigura siguranța corpului de iluminat.



Clasa de protecție II:  
Nu există posibilitatea conectării conductorului de împământare. Siguranța corpului de iluminat este asigurată prin măsuri specifice de izolare.



Clasa de protecție III:  
Corpul de iluminat este dimensionat pentru a fi alimentat cu tensiune joasă de protecție și tensiune joasă de siguranță.



Atenție, pericol de electrocutare. Nu este permisă deschiderea capacului sursei de iluminare deoarece astfel pot fi atinse componente aflate sub tensiune.



Păstrați distanța minimă față de suprafața iluminată sau față de materialele inflamabile (se măsoară în metri) pentru a evita încălzirea excesivă.



Ca surse de iluminat de schimb folosiți exclusiv acele surse de iluminat care nu au caracteristicile „tuburilor reci” (fără lămpi reflectoare cu lumină rece). Folosirea acestor lămpi reflectoare cu lumină rece poate conduce la încălzirea excesivă a lămpii, respectiv a suprafeței de fixare.



Grad de protecție IP20 ... IP65 descrie protecția împotriva pătrunderii prafului, impurităților și apei.

În general, corpurile noastre de iluminat sunt executate cu gradul de protecție IP20. Acestea sunt potrivite pentru folosirea în spații de locuit. Pentru montarea în spații cu umiditate sau în aer liber, pot exista cerințe suplimentare. Vă rugăm să țineți cont de prevederile tehnice locale. Dacă pentru corpul de iluminat este prevăzut un alt grad de protecție decât IP20, puteți afla acest lucru din manualul de instrucțiuni sau din plăcuța de tip a lămpii.



Operare doar cu dispozitive de iluminare LED reglabile



Sursa de lumină nu poate fi înlocuită



Sursa de lumină poate fi înlocuită de către un tehnician profesionist



Sursa de lumină poate fi înlocuită de Utilizator



Dispozitivul de comandă nu poate fi înlocuit



Dispozitivul de comandă poate fi înlocuit de un tehnician profesionist



Dispozitivul de comandă poate fi înlocuit de utilizator



Variator de fază pentru marginea posterioară



Variator de fază pentru marginea anterioară



Variator universal



Corpul de iluminat este recomandat pentru montare pe perete și plafon.



Acest corp de iluminat este recomandat exclusiv pentru montarea pe plafon.



Acest corp de iluminat este recomandat exclusiv pentru montarea pe perete.



Acest corp de iluminat nu este recomandat pentru funcționarea cu variator extern de intensitate luminoasă.



Corpul de iluminat este recomandat pentru funcționarea cu variator extern de intensitate luminoasă.



Această sursă de lumină nu este reglabilă

# ВГ ИНСТРУКЦИИ ЗА БЕЗОПАСНОСТ



Продуктът не трябва да се изхвърля в битовите отпадъци. Вместо това продуктът трябва да се занесе в края на живота си на приемен пункт за рециклиране на електрически и електронни уреди. Това важи също за евентуално намиращите се в обема на доставка батерии или акумулаторни батерии. **Моля, попитайте за това място Вашата компетентна общинска управа.**

## ПОДДРЪЖКА

Почиствайте лампата само, когато е изключена и студена. Поддръжката на лампите се ограничава до повърхността. При това в пространствата за свързване или частите, по които тече ток, не бива да попада влага. За почистване използвайте мека кърпа, напоена с мек почистващ препарат. След почистване оставете лампата да изсъхне напълно преди отново да я пуснете.

## ПУСК

Най-общо при лампите съществува риск от нараняване поради механично или термично натоварване. За да се минимизира рискът от нараняване, при стоящите и настолни лампи осигурете стабилна стойка и монтирайте стенните лампи недостъпни за деца.

Не пускайте лампата, ако самата лампа или нейният захранващ кабел имат видими повреди.

Електрическото свързване трябва да се изпълнява само от професионален персонал. Трябва да се спазват инсталационните указания съгласно националните разпоредби за монтаж.

За да се избегнат опасности, повреденият външен гъвкав проводник трябва да се сменя само от специалист.

Изискванията на мястото на употреба към вида на IP-защитата на лампата трябва да се спазват

Най-общо лампите да не се монтират върху влажни или проводящи основи.

**Внимание! Преди започване на монтажните работи изключете захранващия кабел от напрежението**

Наименование на свързващите клеми:

L = фаза, N = неутрален проводник,  
⊕ = защитен проводник.

Уверете се, че при монтажа проводниците няма да се повредят.

Ако към лампата са приложени силиконови шлаухове, шлауховите трябва да се надянат на захранващите кабели за защита от топлина.

Всички монтирани на лампата предпазни и дизайнерски стъкла трябва да са поставени в безупречно състояние. В противен случай лампата не бива да се пуска.

**Внимание! Лампата се нагорещява в областта на крушката. Не сменяйте крушките във включено състояние.**

Посочената максимална мощност на всеки отделен консуматор не бива да се надвишава. При смяна на крушките спазвайте максималните стойности, посочени на консуматорите или в ръководството за обслужване.

Преди пускане на лампата трябва да се внимава за стабилното положение на крушката във фасунгата.

Кварцовото стъкло на халогенната лампа не бива да се пипа с голи ръце (не важи за рефлекторните лампи със студена светлина с предно стъкло). Ако по невнимание това все пак се случи, преди включване на лампата кварцовото стъкло трябва да се избърше с алкохол.



Лампата е подходяща за работа в помещения.



Лампата е подходяща за работа навън.



**Клас защита I:**  
Тази лампа трябва да се свърже със защитния проводник на клемата за защитен проводник и трябва да се гарантира безопасността на лампата.



**Клас защита II:**  
Няма възможност за свързване на защитния проводник. Безопасността на лампата се гарантира чрез специфични изолационни мерки.



**Клас защита III:**  
Лампата е изчислена за работа със защитно малко, съответно предпазно малко напрежение.



**Внимание,**  
опасност от токов удар. Капаците на източниците на светлина не бива да се отварят, тъй като по такъв начин може да се осъществи допир до части под напрежение.



Минимално разстояние до осветяваната повърхност или запалими материали (мерна единица метър), което трябва да се спазва, за да се избегне прегряване.



Като осветителни крушки за смяна използвайте само осветителни крушки, които не са с характеристики „cool beam“ (халогенни рефлекторни лампи за студена светлина). Употребата на тези халогенни рефлекторни лампи за студена светлина може да доведе до прегряване на лампата или на повърхността на закрепване.



Вид защита IP20 ... IP65 описва защитата против проникване на прах, чужди тела и вода.

Общо взето нашите лампи са изпълнени с вид защита IP20. Те са подходящи за употреба в жилищни помещения. За монтаж във влажни помещения или на открито може да има различни изисквания. Тук обърнете внимание на монтажните разпоредби в страната. Дали лампата има вид защита, различен от IP20, можете да видите в упътването за обслужване и на фабричната табелка на лампата.



За работа само с димиращи LED осветителни тела



Светлинният източник не може да се замени



Светлинният източник може да се замени от професионалист



Светлинният източник може да се замени от крайния потребител



Контролната предавка не може да се замени



Контролната предавка може да се замени от професионалист



Контролната предавка може да се замени от крайния потребител



Фазов димер на задния край



Фазов димер на предния край



Универсален димер



Лампата е подходяща за стенен и таванен монтаж.



Лампата е подходяща само за таванен монтаж.



Лампата е подходяща само за стенен монтаж.



Лампата не е подходяща за работа на външни димери.



Лампата е подходяща за работа на външни димери.



Тази светлина не може да се затъмнява



Ürün ev atıklarıyla birlikte bertaraf edilemez. Ürünün ömrü tükendiğinde ürün, elektrikli cihaz alan bir geri dönüşüm merkezine verilmelidir. Bu ayrıca tedarik kapsamında bulunan piller ve bataryalar için de geçerlidir. **Lütfen geri dönüşüm noktasını ilgili yerel yönetimden öğrenin.**

## TEMİZLİK

Lambayı yalnızca kapalı ve soğumuş durumda temizleyin. Lambaların bakımı sadece üst yüzeyle sınırlıdır. Bu esnada bağlantı bölmelerine veya akım geçiren parçalara nem girmemelidir. Temizlik işlemi için yumuşak ve hafif bir temizlik deterjanı ile ıslatılmış bir bez kullanın. Temizlik işleminden sonra lambayı tekrar çalıştırmadan önce tamamen kurumasını sağlayın.

## ÇALIŞTIRMA

Genelde lambalardan kaynaklı yaralanma riski, mekanik veya termik nedenlerden dolayı meydana gelir. Yaralanma riskini azaltmak için ayaklı ve masa lambalarının sağlam oturmasını sağlayın ve duvar lambalarının montajını çocukların erişiminden uzak bir yere yapın.

Lambanın kendisinde veya bağlantı kablosunda gözle görülebilir hasarlar varsa, lambayı çalıştırmayın.

Elektrikli bağlantılar sadece konusunda uzman kişiler tarafından yürütülebilir. Ulusal Kurulum Düzenlemeleri uyarınca kurulum Yönetmelikleri dikkate alınmalıdır.


Tehlikelerin önlenmesi için hasar görmüş, esnek bir dış kablo sadece uzman biri tarafından değiştirilebilir.

Lambanın IP-Koruma sınıfına yönelik kurulum yeri gereksinimleri dikkate alınmalıdır

Lambalar genel olarak nemli veya iletken zeminlere monte edilmemelidir.

## Dikkat! Montaj çalışmalarına başlamadan önce şebeke hattı gerilimsiz duruma alınmalıdır

Bağlantı terminallerinin tanımı:

L = Faz, N = Nötr iletken,  = Koruyucu iletken.

Montaj işlemi esnasında kabloların hasar görmemesini sağlayın.

Lamba ile birlikte silikon hortumlar bulunuyorsa, bu hortumların şebeke bağlantı kablolarının ısıya karşı korunması için üzerilerine geçirilmesi gerekir.

Lambaya monte edilmiş bulunan tüm emniyet ve tasarım camları, kusursuz durumda ise kullanılabilir. Aksi takdirde lamba işleme alınamaz.

## Dikkat! Lamba, lambanın çevre alanında çok ısınır. Lamba, çalışır durumda değiştirilmemelidir.

Her bir yanma noktasının belirtilen maksimum Watt oranı aşılamaz. Lütfen lambayı değiştirirken, yanma noktalarında veya kullanım kılavuzunda belirtilen maksimum değerleri dikkate alın.

Lambayı işleme almadan önce, lambanın duyun içinde sağlam şekilde oturması dikkate alınmalıdır.

Halojen lambasının kuvars camına çıplak ellerle dokunulmamalıdır (ön camlı soğuk ışık lambaları için geçerli değildir). Eğer her şeye rağmen yanlışlıkla dokunulursa, kuvars camı, lambayı çalıştırmadan önce alkol ile silinmelidir.



Lamba iç mekanlarda  
çalıştırılmaya uygundur.



Lamba dış mekanlarda  
çalıştırılmaya uygundur.



**Koruma Sınıfı I:**  
Bu lamba, lamba  
güvenliğinin sağlanması  
için koruyucu iletken  
ile birlikte koruyucu  
iletken terminaline  
bağlanmalıdır.



**Koruma sınıfı II:**  
Koruyucu iletkeni  
bağlamak için bir olanak  
bulunmamaktadır.  
Lambanın güvenliği,  
özel yalıtım önlemleri ile  
sağlanmaktadır.



**Koruma sınıfı III:**  
Lamba, korumalı  
alçak gerilim veya  
güvenli alçak gerilimde  
çalıştırılmak üzere  
tasarlanmıştır.



Dikkat, elektrik  
çarpma tehlikesi. Işık  
kaynaklarının kapakları  
açılmamalıdır, aksi  
taktirde akım ileten  
parçalar dokunulabilir  
hale gelir.



Aşırı ısınmayı önlemek  
için aydınlatılan  
alana veya yanabilen  
malzemelere olan  
asgari mesafe (ölçü  
birimi metredir).



Yedek olarak sadece  
"cool beam" özellikleri  
taşımayan yedek lam-  
balar kullanın (soğuk  
ışık lambaları değil). Bu  
soğuk ışık lambalarının  
kullanılması, lambanın  
veya sabitleme alanının  
ısınmasına neden  
olabilir.

**IP20  
...  
IP65**

Koruma Sınıfı IP20 ...  
IP65 toz, yabancı mad-  
de ve suyun girmesine  
karşı korumayı tanımlar.

Lambalarımız genelde  
IP20 koruma sınıfında  
tasarlanmıştır. Bunlar  
yaşam alanlarında  
kullanım için uygundur.  
Nemli alanlarda veya  
dış mekanda montaj  
işlemi için birbirinden  
farklılık gösterebilen  
gereksinimler olabilir.  
Lütfen bu noktada  
ulusal kurulum dü-  
zenlemelerini dikkate  
alın. Lamba, IP20'den  
farklı koruma sınıfına  
sahip ise, bu bilgiyi  
kullanım kılavuzundan  
ve lambanın tip  
plakasından edinebi-  
lirsiniz.



**İşletim:** Sadece  
kısıllabilir LED  
aydınlatma araçları ile



Işık kaynağı  
değiştirilemez



Işık kaynağı bir  
profesyonel tarafından  
değiştirilebilir



Işık kaynağı son  
kullanıcı tarafından  
değiştirilebilir



Kontrol donanımı  
değiştirilemez



Kontrol donanımı bir  
profesyonel tarafından  
değiştirilebilir



Kontrol donanımı son  
kullanıcı tarafından  
değiştirilebilir



Aşamalı kısıcı arka  
kenar



Aşamalı kısıcı ön kenar



Üniversal kısıcı



Lamba, duvar ve tavan  
montajına uygundur.



Bu lamba yalnızca  
tavan montajına  
uygundur.



Bu lamba yalnızca du-  
var montajına uygundur.



Bu lamba harici  
aydınlatıcı kısma  
düğmeleri ile  
çalıştırılmaya uygun  
değildir.



Bu lamba harici  
aydınlatıcı kısma  
düğmeleri ile  
çalıştırılmaya uygundur.



Bu ışık kısılamaz



A terméket nem szabad a háztartási hulladékkal együtt ártalmatlanítani. Ehelyett a terméket az élettartamának végén az elektromos és elektronikus készülékek ártalmatlanítására szánt gyűjtőhelyen kell leadni. Ez adott esetben a szállítási terjedelemben található elemekre és akkura is vonatkozik. **Ezeket a helyeket a helyi kommunális szolgáltató tudja megadni Önnek.**

## GONDOZÁS

A lámpa tisztítását csak kikapcsolt és lehűlt állapotban végezze. A lámpák gondozása a felületre korlátozódik. Eközben nem kerülhet nedvesség a csatlakozási helyekre vagy az áramvezető részekre. A tisztításhoz puha, kímélő tisztítószerrel megnedvesített ruhát használjon. A tisztítás után hagyja teljesen megszáradni a lámpát, mielőtt újra használatba veszi.

## ÜZEMBE HELYEZÉS

A lámpák általában mechanikus vagy termikus terhelés révén idézik elő a sérülés kockázatát. A sérülési kockázat csökkentése érdekében állólámpák és asztali lámpák esetében gondoskodjon a biztonságos helyzetről, a fali lámpákat pedig úgy kell felszerelni, hogy gyerekek ne érhessek el őket.

Ne vegye használatba a lámpákat, ha akár magán a lámpán, akár a csatlakozó vezetéken látható sérülések vannak.

A villamos bekötéseket csak szakember végezheti. A beszerelés során a nemzeti biztonsági rendelkezéseket be kell tartani.

A veszélyeztetések elkerülése érdekében a megsérült külső rugalmas vezetéket kizárólag szakember cserélheti ki.

Az alkalmazási helyen a lámpák IP védettségi fokozatára vonatkozó követelményeket be kell tartani.

A lámpákat általában nem szabad nedves vagy vezetőképes alapzatra szerelni.

**Figyelem! A szerelési munkák megkezdése előtt a hálózati vezetéket feszültségmentesíteni kell.**

A csatlakozókapsok jelölése:

L = fázis, N = nulla, ⊕ = védővezeték.

Gondoskodjon róla, hogy a szerelés során a vezetékek ne sérüljenek meg.

Ha a lámpához szilikon tömlők tartoznak, ezeket a tömlőket a hő elleni védelem céljából a hálózati csatlakozó vezetékek fölött kell kihúzni.

A lámpán elhelyezett minden biztonsági üveget és díszítő üveget kifogástalan állapotban kell használni. Ellenkező esetben a lámpát nem szabad üzembe helyezni.

**Figyelem! A lámpa az égő működése közben felforrósodik. Bekapcsolt állapotban ne cserélje az izzót.**

A megadott maximális teljesítményt egyetlen égőhelyen sem szabad túllépni. Égő kicserélése során ügyeljen az égőhelyeken vagy a használati útmutatóban megadott maximális értékekre.

A lámpa üzembe helyezése előtt ügyelni kell az égőnek a foglalatban lévő stabil helyzetére.

A halogénlámpa kvarc üvegét tilos pusztá kézzel megfogni (ez nem vonatkozik az elülső üveggel ellátott hidegfényű tükrös felületű lámpákra). Ha ez véletlenül mégis megtörtént volna, akkor a lámpa bekapcsolása előtt ügyelni a kvarc üveget alkohollal le kell törölni.





A lámpa beltéri üzemeltetésre alkalmas.



A lámpa kültéri üzemeltetésre alkalmas.



I. érintésvédelmi osztály: Az ilyen lámpákat védővezetékekkel a védővezeték kapcsához kell csatlakoztatni, hogy a lámpa biztonságosságát biztosítani lehessen.



II. érintésvédelmi osztály: Nincs lehetőség védővezeték csatlakoztatására. A lámpa biztonságosságát külön szigetelési intézkedésekkel kell biztosítani.



III. érintésvédelmi osztály: A lámpa védő kisfeszültségről illetve biztonsági kisfeszültségről történő működésére van kialakítva.



Vigyázat, áramütés veszély. A fényforrások burkolatait nem szabad kinyitni, mert akkor a feszültség alatti részek hozzáférhetővé válnak.



Minimális betartandó távolság megvilágított felülettől vagy éghető anyagoktól (méter mértékegységben), a túlmelegedés elkerülése érdekében.



Tartalék égőként kizárólag olyan égőt használjon, amelynek nem rendelkezik „cool beam” (hidegen sugárzó) tulajdonságokkal (nem lehetnek hidegfényű reflektorlámpák). Ezeknek a hidegfényű reflektorlámpáknak a használata a lámpa illetve a rögzítési felület túlmelegedéséhez vezethet.



Az IP20 ... IP65 közötti védtettségi fokozat por, idegen testek és víz behatolása elleni védelmet jelent.

Lámpáinkat általában IP20 védtettségi fokozatban gyártjuk. Ezek lakóterekben történő használatra alkalmasak. Nedves helyeken vagy szabadban történő szerelésnél eltérő követelmények lehetnek érvényben. Ilyenkor a nemzeti biztonsági rendelkezéseket kell tartani. Ha a lámpa az IP20 védtettségi fokozattól eltérő, ezt a használati útmutatóban és a lámpa típusábráján lehet megtalálni.



Csak szabályozható LED-fényforrással használható



Nem cserélhető fényforrás



Szakember által cserélhető fényforrás



Végfelhasználó által cserélhető fényforrás



A vezérlőberendezés nem cserélhető



Szakember által cserélhető vezérlőberendezés



Végfelhasználó által cserélhető vezérlőberendezés



Hátsó él fázis fényerőszabályozó (dimmer)



Vezető él fázis fényerőszabályozó (dimmer)



Univerzális fényerőszabályozó (dimmer)



A lámpa falra és mennyezetre történő szerelésre alkalmas.



Ez a lámpa kizárólag mennyezetre történő szerelésre alkalmas.



Ez a lámpa kizárólag falra történő szerelésre alkalmas.



Ez a lámpa nem alkalmas külső fényerőszabályzókkal történő üzemeltetésre.



A lámpa külső fényerőszabályzókkal történő üzemeltetésre alkalmas.



Ennek a fényforrásnak a fényereje nem tempítható



Produkten får inte kastas i hushållssoporna. I stället skall produkten lämnas in till återvinningscentral och sorteras som uttjänt elektrisk och elektronisk utrustning. Detta gäller även för sådana batterier eller ackumulatörer som ev. finns med i leveransen. **Kontakta din kommun för information om avfallshandling.**

## UNDERHÅLL

Rengör lampan endast i fränslaget och kallt skick. Skötseln av lampor begränsas till ytan. Se till att inte fukt kommer in i anslutningsutrymmen eller strömförande delar. Till rengöringen får endast en mjuk trasa fuktad med ett mildt rengöringsmedel användas. Låt lampan bli helt torr efter rengöringen innan du använder den igen.

## IDRIFTTAGNING

Generellt finns risk för personsador p.g.a. lampor genom mekanisk eller termisk belastning. I syfte att minska risken för personsador måste man se till att golv- och bordslampor står stadigt och att vägglampor monteras utom räckhåll för barn. se von Kindern.

Använd inte lampan om själva lampan eller dess sladd uppvisar synbara skador.

Elektriska anslutningar får utföras endast av behörig personal. Installationsföreskrifterna enligt nationella monteringsbestämmelser skall följas.

För undvikande av saksador får en skadad utväldig flexibel sladd bytas ut endast av specialist.

Kraven på användningsplatsen avseende IP-kapslingsklass för lampan måste beaktas.

Generellt sett får lampor inte monteras på fuktigt eller ledande underlag.

## OBS! Innan monteringsarbetet påbörjas måste nätsladden göras spänningslös

Beteckning på anslutningsklämmorna:

L = fas, N = neutralledare, ⊕ = skyddsledare.

Se till att ledningarna inte skadas vid monteringen.

Om det finns silikonslangar bipackade till lampan måste slangarna dras över nätslutningsledningarna som skydd mot värme.

Alla säkerhets- och designglasskivor som sitter på lampan måste vara i felfritt skick. Lampan får annars inte tas i drift.

## OBS! Lampan blir het invid ljuskällan. Byt inte ljuskälla när lampan är påslagen.

Angivet max. watt-tal för varje ljuspunkt får inte överskridas. Beakta de angivna max.-värdena på ljuspunkterna eller i bruksanvisningen vid byte av ljuskälla.

Innan lampan tänds måste man se efter att ljuskällan sitter korrekt i fattningen.

Halogenlampans kvartsglas får inte vidröras med blotta händerna (gäller ej för kalljusspegellampor med frontglas). Om så ändå sker av misstag måste kvartsglaslet avtorkas med alkohol innan lampan tänds.



Lampan är avsedd för inomhusbruk.



Lampan är avsedd för utomhusbruk.



Kapslingsklass I: denna lampa måste anslutas till skyddsledaren på skyddsledarklämman för att garantera lampans säkerhet.



Kapslingsklass II: det finns ingen möjlighet att ansluta skyddsledaren. Lampans säkerhet garanteras genom särskilda isoleringsåtgärder.



Kapslingsklass III: lampan är konstruerad att användas med skyddsklämspänning resp. säkerhetskänslenspänning.



Se upp, fara p.g.a. elektriska stötar. Ljuskällornas kåpor får inte öppnas, risk för beröring av spänningsförande delar.



Beakta minimiavståndet till den belysta ytan eller antändliga material (måttenheter) för undvikande av överhettning.



Som utbytesljuskälla får endast ljuskällor användas som inte har „cool beam“-egenskaper (inga kalljusreflektorlampor). Om sådana lampor användas kan lampan resp. fästet överhettas.



Kapslingsklass IP20 ... IP65 beskriver skyddet mot inträngande damm, främmande partiklar och vatten.

Generellt sett är våra lampor utförda i kapslingsklass IP20. Dessa lämpar sig för användning i bostäder. För montering i våtrum eller utomhus kan det finnas andra krav. Beakta här de nationella monteringsbestämmelserna. Om lampan har en annan kapslingsklass än IP20 framgår det av bruksanvisningen och typskylten.



Används enbart med dimbar LED-belysning



Ljuskälla som inte kan bytas ut



Ljuskälla som ska bytas ut av en fackkunnig



Ljuskälla som kan bytas ut av slutanvändaren



Ljuskälla som inte kan bytas ut



Drivkrets som ska bytas ut av en fackkunnig



Drivkrets som kan bytas ut av slutanvändaren



Fasdimmer för bakkanten



Fasdimmer för framkanten



Universaldimmer



Lampan är avsedd för vägg- och takmontering.



Denna lampa är avsedd endast för takmontering.



Denna lampa är avsedd endast för väggmontering.



Lampan är inte lämplig att använda med externa dimmers.



Lampan är lämplig att använda med externa dimmers.



Denna lampa är inte dimbar

# HR SIGURNOSNE UPUTE



Proizvod se ne smije zbrinuti preko kućnog otpada. Proizvod umjesto toga na kraju vijeka trajanja treba odnijeti u sakupjalistište za reciklažu električnih i elektronskih uređaja. To vrijedi za baterije ili akumulatore, koje su možebitno sadržane u obimu isporuke. **Molimo Vas da se kod Vaše komunalne uprave raspitate o ovoj službi.**

## NJEGA

Svjetiljku isključivo čistite kada je isključena i nakon što se ohladila. Njega svjetiljki ograničena je na površine. Pri tome u predio priključka ili u dijelove, koji provode struju, ne smije dospjeti vlaga. Za čišćenje koristite mekanu krpu navlaženu blagim sredstvom za čišćenje. Nakon čišćenja pustite svjetiljku da se potpuno osuši, prije nego ju ponovno uključite.

## PUŠTANJE U POGON

Načelno kroz svjetiljke postoji rizik od ozljeda mehaničkim i termičkim opterećenjem. Kako bi se smanjio rizik od ozljeda, kod stojećih ili stolnih svjetiljki osigurajte stabilnost, a zidne svjetiljke montirajte izvan dometa djece.

Svjetiljku nemojte uključivati, ako sama svjetiljka ili njen priključni vod ima vidljiva oštećenja.

Električne priključke isključivo smije izvoditi stručno osoblje. Treba slijediti propise za instalaciju prema tuzemnim odredbama za podešavanje.

Kako bi se izbjegle opasnosti, oštećeni vanjski fleksibilni vod isključivo smije zamijeniti stručnjak.

Zahtjevi na mjesto korištenja u pogledu na IP vrstu zaštite svjetiljke moraju se uzeti u obzir. Svjetiljke se načelno ne smiju montirati na vlažnu ili provodljivu podlogu.

## Pozor! Prije početka radova montaže isključiti napon iz mrežnog voda

Oznaka priključnih spojki:

L = faza, N = neutralni vodič, ⊕ = zaštitni vodič.

Osigurajte, da se vod prilikom montaže ne može oštetiti.

Ukoliko su uz svjetiljku priložena silikonska crijeva, crijeva se za zaštitu od vrućine moraju prevući preko mrežnog priključnog voda.

Sva sigurnosna i dizajnerska stakla, koja su postavljena na svjetiljku, moraju se postaviti u ispravnom stanju. Svjetiljka se inače ne smije uključiti.

## Pozor! Svjetiljka je u području rasvjetnog sredstva vruća. Rasvjetno sredstvo ne mijenjati, kada je svjetiljka uključena.

Navedeni maksimalni vati svakog pojedinačnog rasvjetnog mjesta ne smiju se prekoračiti. Obratite molimo Vas pozor prilikom postavljanja rasvjetnog sredstva na maksimalne vrijednosti, koje su navedene na rasvjetnom mjestu.

Prije puštanja svjetiljke u pogon mora se obratiti pozor na čvrst dosjed rasvjetnog sredstva u grlu.

Kvarčno staklo halogene svjetiljke ne smije se uhvatiti golim rukama (ovo ne vrijedi za fluorecentne svjetiljke). Ukoliko se to ipak nenamjerno dogodi, kvarčno staklo prije uključivanja svjetiljke treba prebrisati alkoholom.



Svjetiljka je primjerena za rad u unutarnjim prostorijama.



Svjetiljka je primjerena za rad u vanjskim prostorijama.



Klasa zaštite I:  
Ova svjetiljka se zaštitnim vodom treba priključiti na spojku zaštitnog voda, kako bi se zajamčila sigurnost svjetiljke.



Klasa zaštite II:  
Ne postoji mogućnost priključivanja zaštitnog voda. Sigurnost svjetiljke zajamčena je kroz posebne mjere izolacije.



Klasa zaštite III:  
Svjetiljka je konstruirana za pogon na zaštitnom niskom naponu tj. na sigurnosnom niskom naponu.



Oprez, opasnost od električnog udara.  
Pokrovi izvora svjetla ne smiju se otvoriti, pošto je na taj način omogućeno dodirivanje dijelova, koji provode napon.



Najmanji razmak koji se treba održati prema osvjetljenoj površini ili zapaljivim materijalima (mjerna jedinica metar), kako bi se izbjeglo pregrijavanje.



Kao zamjensko rasvjetno sredstvo isključivo koristite rasvjetna sredstva, koja nemaju svojstva „cool beam“ (ne fluorescentne svjetiljke). Uporaba tih fluorescentnih svjetiljki može dovesti do pregrijavanja svjetiljke tj. pričvrstnih površina.



Vrsta zaštite IP20 ... IP65 opisuje zaštitu protiv prodiranja prašine, stranih tijela i vode.

Naše svjetiljke su načelno izvedene u vrsti zaštite IP20. One su podobne za uporabu u stambenim prostorijama. Za montažu u vlažnim prostorijama ili na otvorenom moguće je da postoje odstupajući zahtjevi. Ovdje molimo obratite pozor na tuzemne odredbe za podešavanje. Ukoliko svjetiljka raspolaže vrstom zaštite koja odstupa od IP20, isto možete vidjeti u Uputi za uporabu i na pločici s oznakom tipa svjetiljke.



Izvedba samo za led rasvjetu s funkcijom prigušivanja



Izvor svjetla ne može se zamijeniti.



Izvor svjetla može zamijeniti stručna osoba.



Izvor svjetla može zamijeniti krajnji korisnik.



Predspojna naprava ne može se zamijeniti



Predspojnu napravu može zamijeniti stručna osoba



Predspojnu napravu može zamijeniti krajnji korisnik



Zadnji fazni prigušivač



Vodeći fazni prigušivač



Univerzalni prigušivač



Svjetiljka je primjerena za zidnu i stropnu montažu.



Ova svjetiljka je isključivo primjerena za stropnu montažu.



Ova svjetiljka je isključivo primjerena za zidnu montažu.



Ova svjetiljka nije primjerena za pogon sa eksternim zamračivačima.



Ova svjetiljka je primjerena za pogon sa eksternim zamračivačima.



Ovo se svjetlo ne može prigušiti

# SL VARNOSTNA NAVODILA



Izdelka ne smete odstraniti skupaj s komunalnimi odpadki. Izdelek je treba na koncu njegove življenjske dobe odnesti na odlagališče za reciklažo električnih in elektronskih naprav. To velja tudi za morebitne priložene baterije in akumulatorje.

**Prosimo, da se glede ustreznega odlagališča pozanimате na pristojni komunalni upravi.**

## NEGA

Svetilko čistite samo v izklopljenem in ohlajenem stanju. Nega svetilke je omejena na površino. Pri tem ne sme vstopiti vlaga v priključne dele ali na dele, skozi katere teče elektrika. Za čiščenje uporabite mehko krpo, navlaženo z blagim čistilom. Svetilka se mora po čiščenju popolnoma posušiti, preden jo ponovno začnete uporabljati.

## ZAGON

Načeloma+G2 zaradi svetilk obstaja tveganje za poškodbe zaradi mehanske ali toplotne obremenitve. Da tveganje za poškodbe zmanjšate, poskrbite pri stoječih in namiznih svetilkah za stabilno postavitve, stenske svetilke pa montirajte izven dosega otrok.

Svetilke ne uporabljajte, če so na sami svetilki ali na priključni napeljavi vidne poškodbe.

Električne priključke sme izvajati samo strokovno osebje. Upoštevati je treba predpise o instalaciji po veljavnih domačih predpisih.

Za preprečitev nevarnosti sme poškodovano zunanjo prožno napeljavo zamenjati izključno strokovnjak.

Treba je upoštevati zahteve kraja uporabe glede na IP vrsto zaščite svetilke

Svetilk načeloma ne montirajte na vlažnih ali prevodnih podlagah.

## Pozor! Pred začetkom montažnih del na omrežni napeljavi izklopite napetost

Oznaka priključnih sponk:

L = faza, N = ničelni vodnik, ⊕ = zaščitni vodnik.

Zagotovite, da se vodi pri montaži ne poškodujejo.

Če so svetilki priložene silikonske cevi, je treba cevi za zaščito proti toploti potegniti na napeljavo omrežnega priključka.

Vsa varnostna in dizajn stekla, nameščena na svetilki, morajo biti vstavljena v neoporečnem stanju. Svetilke sicer ne smete uporabljati.

## Pozor! Svetilka postane na območju svetila vroča. Svetila ne zamenjajte v vklopljenem stanju.

Navedeno maksimalno število wattov vsakega posamičnega svetilnega mesta ne sme biti prekoračeno. Pri zamenjavi svetila upoštevajte navedene maksimalne vrednosti, navedene na posameznih svetilnih mestih ali v navodilih za uporabo.

Pred začetkom uporabe svetilke je treba paziti na stabilno pritrditev svetila v držalu.

Kvarčnega stekla halogenske svetilke se ne smete dotikati z golimi rokami (ne velja za zrcalne svetilke s hladno svetlobo s sprednjim steklom). Če se to pomotoma vseeno zgodi, je treba kvarčno steklo pred vklopom svetilke obrisati z alkoholom.



Svetilka je primerna za uporabo v notranjih prostorih.



Svetilka je primerna za uporabo na prostem.



Zaščitni razred I:  
To svetilko je treba priključiti z zaščitnim vodnikom na sponki zaščitnega vodnika, da se zagotovi varnost svetilke.



Zaščitni razred II:  
Ni možnosti za priključek zaščitnega vodnika. Varnost svetilke zagotavljajo posebni izolacijski ukrepi.



Zaščitni razred III:  
Svetilka je zasnovana za delovanje z zaščitno nizko napetostjo oz. varnostno nizko napetostjo.



Previdno, nevarnost električnega udara. Pokrovov virov svetlobe ne smete odpirati, ker se je na ta način mogoče dotakniti delov, ki so pod napetostjo.



Minimalna razdalja, ki jo je treba upoštevati do osvetljene površine ali gorljivih materialov (enota mere v metrih), da se prepreči pregreteje.



Kot nadomestna svetila uporabljajte izključno svetila, ki nimajo lastnosti »cool beam« (ne žarometov s hladno svetlobo). Uporaba teh žarometov s hladno svetlobo lahko privede do pregreteja svetilke oz. površine, kjer je pritrjena.



Vrsta zaščite IP20 ... IP65 opisuje zaščito proti vstopanju prahu, tujkov in vode.

Naše svetilke so načeloma izvedene z vrsto zaščite IP20. Primerne so za uporabo v stanovanjskih prostorih. Za montažo v vlažnih prostorih ali na prostem lahko veljajo drugačne zahteve. Prosimo, upoštevajte ustrezne domače predpise. Če ima svetilka drugačno vrsto zaščite, kot je IP20, je to razvidno iz navodil za uporabo in tipske tablice svetilke.



Delovanje samo z zatemnilnimi LED svetili



Vira svetlobe ni mogoče zamenjati



Vir svetlobe lahko zamenja strokovnjak



Vir svetlobe lahko zamenja končni uporabnik



Krnilne naprave ni mogoče zamenjati



Krnilno napravo lahko zamenja strokovnjak



Krnilno napravo lahko zamenja končni uporabnik



Fazni regulator svetlobe zadnjega roba



Fazni regulator svetlobe vodilnega roba



Univerzalni regulator svetlobe



Svetilka je primerna za stensko in stropno montažo.



Ta svetilka je primerna izključno za stropno montažo.



Ta svetilka je primerna izključno za stensko montažo.



Ta svetilka ni primerna za uporabo z zunanjimi napravami za nastavitev svetilnosti.



Svetilka je primerna za uporabo z zunanjimi napravami za nastavitev svetilnosti.



Te luči ni mogoče zatemniti



Výrobok sa nesmie likvidovať spolu s domovým odpadom. Namiesto toho musí byť výrobok na konci svojej životnosti odovzdaný v zbernom mieste pre recykláciu elektrických a elektronických zariadení. To platí aj pre batérie a akumulátory prípadne zahrnuté v dodávke. **Informujte sa o tomto mieste na vašej príslušnej komunálnej správe.**

## ÚDRŽBA

Svietidlo čistite len vo vypnutom a vychladnutom stave. Údržba svietidiel sa obmedzuje na povrch svietidla. Pritom sa nesmie dostať vlhkosť do pripojovacích miest alebo do častí, ktoré vedú prúd. Pri čistení používajte mäkkú handričku namočenú v jemnom saponáte. Po čistení nechajte svietidlo úplne vyschnúť pred opätovným uvedením do prevádzky.

## UVEDENIE DO PREVÁDZKY

Všeobecne existuje pri svietidlách riziko úrazu prostredníctvom mechanickej alebo tepelnej záťaže. Aby sa minimalizovalo riziko poranenia, postarajte sa o bezpečné umiestnenie stojacich a stolných lúč a montujte nástenné svietidlá mimo dosahu detí.

Neuvádzajte svietidlo do prevádzky, keď je samotné svietidlo alebo jeho pripojovací kábel viditeľne poškodené.

Elektrické zapojenia môže vykonať iba odborný personál. Je potrebné dodržať inštalčné predpisy podľa národných zriaďovacích ustanovení.

Aby sa predišlo nebezpečenstvám, môže poškodené vonkajšie flexibilné vedenie vymeniť výlučne odborník.

Požiadavky miesta nasadenia na druh krytia IP svietidla musia byť dodržané.

Svietidlá všeobecne nemontovať na vlhký alebo vodivý povrch.

**Pozor! Pred začatím montážnych prác odpojiť napätie od sieťového vedenia.**

Označenie pripojovacích svoriek:

L = fáza, N = neutrálny vodič, ⊕ = ochranný vodič.

Dbajte na to, aby sa pri montáži nepoškodili vedenia.

Ak sú k svietidlu priložené silikónové hadice, musia byť hadice kvôli ochrane proti teplu vedené cez sieťový prívod.

Všetky ochranné a dizajnové sklá lampy musia byť použité v bezchybnom stave. Svetidlo nemôže byť inak uvedené do prevádzky.

**Pozor! Svetidlo sa zohrieva v oblasti svetelného zdroja. Nevymieňajte zapnutý svetelný zdroj.**

Uvedený maximálny wattový výkon každého jednotlivého výstupu nesmie byť prekročený. Pri výmene svetelných zdrojov prosím dbajte na maximálny výkon uvedený na výstupoch alebo v návode na obsluhu.

Pred uvedením svietidla do prevádzky je nutné dbať, aby boli svetelné zdroje pevne uchytené v objímke.

Kremíkového skla halogénových lúč sa nesmie dotýkať holými rukami (neplatí pre lampy Cool Beam s predným sklom). Ak k tomu predsa nedopatrením došlo, kremíkové sklo je potrebné pred zapnutím svietidla utrieť s alkoholom





Svietidlo je vhodné na použitie v interiéri.



Svietidlo je vhodné na použitie v exteriéri



Trieda ochrany I: Toto svietidlo musí byť pripojené ochranným vodičom na svorku ochranného vodiča, aby bola zaistená bezpečnosť svietidla.



Trieda ochrany II: Neexistuje žiadny spôsob, ako pripojiť ochranný vodič. Bezpečnosť svietidla je zaručená osobitnými izolačnými opatreniami.



Trieda ochrany III: Svetidlo je dimenzované na prevádzku na podpoistkou nízkeho napätia resp. pod bezpečným malým napätím.



Pozor, nebezpečenstvo zasiahnutia elektrickým prúdom!

Kryty svetelných zdrojov sa nesmú otvárať, pretože by sa tak sprístupnili časti pod napätím.



Dodržať minimálnu vzdialenosť od ožarovanej plochy alebo horľavých materiálov (merná jednotka meter), aby sa zabránilo prehriatiu.



Ako náhradné svetelné zdroje použite výlučne svetelné zdroje, ktoré nemajú vlastnosti „cool beam“ (žiadne reflektorové žiarovky so studeným svetlom). Použitie týchto reflektorových žiaroviek so studeným svetlom môže viesť k prehriatiu svietidla resp. upevňovacej plochy.



Krytie IP20 ... IP65 opisuje ochranu proti vniknutiu prachu, cudzích telies a vody.

Všeobecne sú naše svietidlá vyhotovené s druhom krytia IP20. Tieto sú vhodné na použitie v bytových priestoroch. Pri inštalácii vo vlhkých priestoroch alebo vonku môžu existovať odchylné požiadavky. Prosím tu dodržiavajte národné zriaďovacie predpisy. Ak má svietidlo iný druh krytia ako IP20, je to uvedené v návode na obsluhu a z typového štítku svietidla



Použitie iba so stmievateľnými LED žiarovkami



Svetelný zdroj je nevymeniteľný



Svetelný zdroj je vymeniteľný odborníkom



Svetelný zdroj je nahraditeľný koncovým užívateľom



Predradník nie je vymeniteľný



Predradník je vymeniteľný odborníkom



Predradník je nahraditeľný koncovým užívateľom



Stmievač fázy zadnej hrany



Stmievač fázy nábežnej hrany



Univerzálny stmievač



Svietidlo je vhodné pre montáž na stenu a strop.



Toto svietidlo je vhodné výlučne pre montáž na strop.



Toto svietidlo je vhodné výlučne pre montáž na stenu.



Toto svietidlo nie je vhodné na prevádzku na externých stmievačoch.



Svietidlo je vhodné na prevádzku na externých stmievačoch



Svietidlo nie je stmievateľné

# PT

## INDICAÇÕES DE SEGURANÇA



O produto não pode ser eliminado em conjunto com o lixo doméstico. No final da sua vida útil, este deve ser entregue num ponto de recolha de aparelhos elétricos e eletrónicos para reciclagem. Tal também se aplica a eventuais baterias ou acumuladores incluídos no volume de fornecimento. **Informe-se junto das autoridades locais sobre estes pontos de recolha.**

### CUIDADO

Limpe as lâmpadas apenas quando desligadas e frias. O cuidado a ter com as lâmpadas está limitado à sua superfície. Não pode entrar humidade nos compartimentos de ligações ou em peças condutoras de tensão. Utilize um pano macio humedecido com um produto de limpeza suave para a limpeza. Após a limpeza, deixe as lâmpadas secar completamente antes de as voltar a ligar.

### COLOCAÇÃO EM FUNCIONAMENTO

No geral, as lâmpadas apresentam risco de ferimentos devido a cargas mecânicas ou térmicas. Para minimizar o risco de ferimentos, garanta um suporte seguro para as lâmpadas de pé e mesa e monte as lâmpadas de parede fora do alcance das crianças.

Não coloque as lâmpadas em funcionamento se estas ou os respetivos cabos de ligação apresentarem danos visíveis.

As ligações elétricas podem ser apenas realizadas por pessoal técnico. Devem ser observadas as normas de instalação de acordo com as norma de instalação nacionais.

Para evitar perigos, um cabo exterior flexível danificado pode apenas ser substituído por um técnico.

Os requisitos do local de instalação no que respeita o tipo de proteção IP das lâmpadas devem ser respeitados. Não montar as lâmpadas sobre uma base húmida ou condutora.

### Atenção! Antes do início dos trabalhos de montagem, desligar o cabo de rede da alimentação

Designação dos bornes de ligação:

L = fase , N = neutro,  $\oplus$  = fio de terra.

Certifique-se que não danifica os cabos durante a montagem.

Se as lâmpadas estiverem instaladas em mangueiras de silicone, estas devem ser puxadas sobre os cabos de ligação à rede para proteção contra o calor.

Todos os vidros de segurança e de design montados na lâmpada devem encontrar-se em perfeito estado. Caso contrário, as lâmpadas não podem ser colocadas em funcionamento.

### Atenção! A lâmpada fica quente na área da luminária. Não trocar as luminárias quando ligadas.

A potência máxima em watts indicada de cada ponto de luz individual não pode ser ultrapassada. Ao substituir as luminárias, respeite os valores máximos indicados no ponto de luz ou no manual de instruções.

Antes de colocar em funcionamento as lâmpadas, atentar à fixação correta da luminária no suporte.

O vidro de quartzo da lâmpada de halogénio não pode ser tocado com as mãos nuas (não se aplica a lâmpadas dicróicas com vidro frontal). Se tal acontecer inadvertidamente, o vidro de quartzo deve ser limpo com álcool antes de ligar as lâmpadas.



A lâmpada é indicada para espaços interiores.



A lâmpada é indicada para exteriores.



Classe de proteção I: Esta lâmpada deve ser ligada ao borne de condutor de proteção com o fio de terra para garantir a segurança das lâmpadas.



Classe de proteção II: Não existe qualquer possibilidade de conectar o fio de terra. A segurança das lâmpadas é garantida por medidas de isolamento especiais.



Classe de proteção III: A lâmpada foi concebida para funcionamento em baixa tensão de proteção ou baixa tensão de segurança.



Cuidado, perigo devido a choque elétrico. As coberturas das fontes de luz não devem ser abertas, o que causa que peças condutoras de tensão fiquem expostas.



Distância mínima a manter em relação às superfícies irradiadas ou a materiais inflamáveis (unidade de medida metros), para evitar sobreaquecimento.



Como substituição, utilize apenas luminárias sem características de „cool beam“ (nenhuma lâmpada de refletor de luz fria). A utilização destas lâmpadas de refletor de luz fria pode causar sobreaquecimento da lâmpada ou da superfície de fixação.



Tipo de proteção IP 20 ... IP65 descreve a proteção contra a penetração de pó, corpos estranhos e água.

No geral, as nossas lâmpadas são fabricadas com o tipo de proteção IP20. São adequadas para utilização em áreas habitacionais. Podem existir requisitos diferentes para a montagem em espaços húmidos ou ao ar livre. Respeite as normas nacionais de instalação. Se a lâmpada dispor de um tipo de proteção diferente de IP20, tal pode ser consultado no manual de instruções e na placa de características da lâmpada.



Só funciona com lâmpadas LED com regulação de intensidade da luz



Fonte de luz não é substituível



Fonte de luz substituível por um electricista



Fonte de luz substituível pelo consumidor final



Fonte de luz não é substituível



Controlador substituível por um electricista



Controlador substituível pelo consumidor final



Regulador de saída de fase



Regulador de entrada de fase



Regulador universal



A lâmpada é indicada para montagem em paredes e tetos.



Esta lâmpada é exclusivamente indicada para montagem em tetos.



Esta lâmpada é exclusivamente indicada para montagem em paredes.



Esta lâmpada não é indicada para funcionamento com reguladores de intensidade externos.



Esta lâmpada é indicada para funcionamento com reguladores de intensidade externos.



Esta lâmpada não é regulável

# BA SIGURNOSNE UPUTE



Proizvod se ne smije zbrinuti preko kućnog otpada. Proizvod umjesto toga na kraju vijeka trajanja treba odnijeti u sakupljalište za reciklažu električnih i elektronskih uređaja. To važi za baterije ili akumulatore, koje su eventualno priložene isporuci. **Molimo Vas da se kod Vaše komunalne uprave raspitate o ovoj službi.**

## NJEGA

Lampu isključivo čistite kada je isključena i nakon što se ohladila. Njega lampi ograničena je na površine. Pri tome u predio priključka ili u dijelove, koji provode struju, ne smije dospjeti vlaga. Za čišćenje koristite mekanu krpu navlaženu blagim sredstvom za čišćenje. Nakon čišćenja pustite lampu da se potpuno osuši, prije nego ju ponovno uključite.

## PUŠTANJE U POGON

Principijelno kroz lampe postoji rizik od ozljeda mehaničkim i termičkim opterećenjem. Da bi se smanjio rizik od ozljeda, kod stojećih ili stolnih lampi osigurajte stabilnost, a zidne lampe montirajte izvan dometa djece.

Lampu nemojte uključivati, ako sama lampu ili njen priključni vod ima vidljiva oštećenja.

Električne priključke isključivo smije izvoditi stručno osoblje. Treba slijediti propise za instalaciju prema nacionalnim odredbama za podešavanje.

Kako bi se izbjegle opasnosti, oštećeni vanjski fleksibilni vod isključivo smije zamijeniti stručnjak.

Zahtjevi na mjesto korištenja u pogledu na IP vrstu zaštite lampe moraju se uzeti u obzir. Lampe se principijelno ne smiju montirati na vlažnu ili provodljivu podlogu.

## Pažnja! Prije početka radova montaže isključiti napon iz mrežnog voda

Oznaka priključnih spojki:

L = faza, N = neutralni vodič, ⊕ = zaštitni vodič.

Osigurajte, da se vod prilikom montaže ne može oštetiti.

Ukoliko su uz lampu priložena silikonska crijeva, crijeva se za zaštitu od vrućine moraju prevući preko mrežnog priključnog voda.

Sva sigurnosna i dizajnerska stakla, koja su postavljena na lampu, moraju se postaviti u ispravnom stanju. Lampa se inače ne smije uključiti.

## Pažnja! Lampa je u području rasvjetnog sredstva vruća. Rasvjetno sredstvo ne mijenjati, kada je lampa uključena.

Navedeni maksimalni vati svakog pojedinačnog rasvjetnog mjesta ne smiju se prekoračiti. Obratite molimo Vas pozor prilikom postavljanja rasvjetnog sredstva na maksimalne vrijednosti, koje su navedene na rasvjetnom mjestu.

Prije puštanja lampe u pogon mora se obratiti pažnja na čvrst dosjed rasvjetnog sredstva u grlu.

Kvarcno staklo halogene lampe ne smije se uhvatiti golim rukama (ovo ne važi za fluorescentne svjetiljke). Ukoliko se to ipak nenamjerno dogodi, kvarcno staklo prije uključivanja lampe treba prebrisati alkoholom.



Lampa je primjerena za rad u unutrašnjim prostorijama.



Lampa je primjerena za rad u vanjskim prostorijama.



Klasa zaštite I:  
Ova lampa se zaštitnim vodom treba priključiti na spojku zaštitnog voda, kako bi se garantirala sigurnost lampe.



Klasa zaštite II:  
Ne postoji mogućnost priključivanja zaštitnog voda. Sigurnost lampe garantirana je kroz posebne mjere izolacije.



Klasa zaštite III:  
Lampa je konstruirana za pogon na zaštitnom niskom naponu tj. na sigurnosnom niskom naponu.



Oprez, opasnost od električnog udara.  
Poklopci izvora svjetla ne smiju se otvoriti, pošto se na taj način omogućuje dodirivanje dijelova, koji provode napon.



Najmanji razmak koji se treba održati prema osvijetljenoj površini ili zapaljivim materijalima (mjerna jedinica metar), kako bi se izbjeglo pregrijavanje.



Kao zamjensko rasvjetno sredstvo isključivo koristite rasvjetna sredstva, koja nemaju svojstva „cool beam“ (ne fluorescentne lampe). Upotreba tih fluorescentnih lampi može dovesti do pregrijavanja lampe tj. pričvrstnih površina.



Vrsta zaštite IP20 ... IP65 opisuje zaštitu protiv prodiranja prašine, stranih tijela i vode.

Naše lampe su principijelno izvedene u vrsti zaštite IP20. One su primjerene za upotrebu u stambenim prostorijama. Za montažu u vlažnim prostorijama ili na otvorenom moguće je da postoje odstupajući zahtjevi. Ovdje molimo obratiti pažnju na nacionalne odredbe za podešavanje. Ukoliko lampa raspolaže vrstom zaštite koja odstupa od IP20, isto možete vidjeti u Uputi za upotrebu i na pločici s oznakom tipa lampe.



Radi samo sa LED rasvjetnim tijelima s prigušivanjem svjetla



Izvor svjetlosti nije zamjenjiv



Izvor svjetlosti može zamijeniti profesionalac



Izvor svjetlosti može zamijeniti krajnji korisnik



Kontrolna oprema nije zamjenjiva



Kontrolnu opremu može zamijeniti profesionalac



Kontrolnu opremu može zamijeniti krajnji korisnik



Prigušnica faze zadnjeg ruba



Prigušnica faze prednjeg ruba



Univerzalna prigušnica



Lampa je primjerena za zidnu i stropnu montažu.



Ova lampa je isključivo primjerena za stropnu montažu.



Ova lampa je isključivo primjerena za zidnu montažu.



Ova lampa nije primjerena za pogon sa eksternim zamračivačima.



Ova lampa je primjerena za pogon sa eksternim zamračivačima.



Ovo svjetlo nema mogućnost prigušivanja



Negalima produkto išmesti kartu su buitinėmis atliekomis. Pasibaigus produkto naudingo tarnavimo laikui jį reikia nugabenti į elektros ir elektronikos prietaisų surinkimo punktą. Ši sąlyga taikoma ir į atitinkamą komplektaciją įeinančioms baterijoms ar akumuliatoriams. **Pasiteiraukite apie tokius punktus atsakingoje savivaldybės įstaigoje.**

## PRIEŽIŪRA

Šviestuvą valykite tik jį išjungę ir jam atvėsus. Šviestuvų priežiūra apima tik paviršiaus valymą. Valant reikia saugoti, kad į prijungimo angas arba į dalis, kuriomis teka srovė, nepatektų drėgmė. Valymui naudokite minkštą, švelnia valymo priemone sudrėkintą šluostę. Išvalę šviestuvą leiskite jam visiškai išdžiūti ir tik tada vėl naudokite.

## EKSPLOATAVIMAS

Naudojant šviestuvus kyla sužeidimų pavojus dėl mechaninės arba šiluminės apkrovos. Kad riziką susižeisti sumažintumėte iki minimumo, pasirūpinkite, kad pastatomi ir stalo šviestuvai stovėtų ant tvirto pagrindo, o sieninius šviestuvus montuokite vaikams nepasiekiamoje vietoje.

Nejunkite šviestuvo į elektros tinklą, jei pats šviestuvas arba jo įjungimo laidai turi matomų pažeidimų.

Prijungti elektros laidus gali tik kvalifikuoti specialistai. Būtina laikytis montavimo reikalavimų pagal šalies įrenginių montavimo nuostatas.

Kad būtų išvengta pavojų, pažeistą išorinį lankstų laidą pakeisti gali tik kvalifikuotas specialistas.

Būtina atkreipti dėmesį į naudojimo vietas keliamus reikalavimus, atitinkančius šviestuvo IP apsaugos klasę.

Niekada nemontuokite šviestuvų ant drėgno arba elektrai laidaus pagrindo.

## Dėmesio! Prieš pradėdami montavimo darbus išjunkite maitinimo laidus iš elektros tinklo

Prijungimo gnybtų pavadinimai:

L = fazė, N = neutralus laidininkas,  $\oplus$  = apsauginis laidininkas.

Pasirūpinkite, kad montavimo metu nebūtų pažeisti laidai.

Jei į šviestuvo komplektaciją įeina silikoninės žarnelės, per jas reikia perkšti įjungimo į tinklą laidus, kad jie būtų apsaugoti nuo šilumos.

Visos kitos stiklinės apsauginės ir sudegamosios šviestuvo korpuso dalys turi būti nepriekiaštingos būklės. Kitu atveju šviestuvo eksploatuoti negalima.

## Dėmesio! Šviestuvo sritis, kurioje įsukama elektros lemputė įkaista. Nekeiskite elektros lemputės, kai ji yra įjungta.

Neviršykite vatais nurodytos maksimalios kiekvieno atskiro apšvietimo elemento galios. Prašome keičiant šviestuvą atkreipti dėmesį į ant apšvietimo elemento arba naudojimo instrukcijoje nurodytas maksimalias vertes.

Prieš pradėdami naudoti šviestuvą būtina įsitikinti, kad apšvietimo elementas tvirtai laikosi korpuso.

Halogeninės lemputės su kvarcinio stiklo gaubtu negalima imti rankomis (šis įspėjimas netaikomas šviesos diodų lempoms su priekiniu stiklu). Jei taip atsitiktinai vis dėlto nutiko, prieš įjungiant šviestuvą kvarcinį stiklą reikia nuvalyti alkoholiu.



Šviestuvus tinkamas naudoti vidaus patalpose.



Šviestuvus tinkamas naudoti lauke.



I saugos klasė: Norint užtikrinti šviestuvo apsaugą, ji reikia prijungti apsauginiu laidininku prie apsauginio laidininko gnybto.



II saugos klasė: Nėra galimybės prijungti apsauginį laidininką. Šviestuvo apsauga užtikrinama specialiomis izoliacinėmis priemonėmis.



III saugos klasė: Šviestuvus skirtas naudoti apsaugotoje žemos įtampos grandinėje.



Dėmesio! Elektros smūgio pavojus. Negalima atidaryti šviesos šaltinių dangtelių, nes taip tampa prieinamos dalys, kuriomis teka elektros srovė.



Norėdami išvengti perkaitimo, laikykitės minimalaus atstumo iki apšviečiamo paviršiaus arba degių medžiagų (matavimo vienetas - metras).



Pakeitimui naudokite tik elektros lemputes, neturinčias „cool beam“ savybių (nenaudokite šviesos diodų lemputėlių). Naudojant šias šviesos diodų lemputes gali perkaisti šviestuvus arba jo tvirtinimo plokštumą.



IP20 apsaugos klasė ... IP65 apibūdina apsaugą nuo dulkių, svetimkūnių ir vandens prasiskverbimo.

Mūsų šviestuvai gaminami taip, kad atitiktų IP20 apsaugos klasę. Jie yra tinkami naudoti gyvenamosiose patalpose. Reikalavimai montavimui drėgnose patalpose arba lauke gali skirtis. Prašome atkreipti dėmesį į šalies įrenginių montavimo reikalavimus. Informaciją apie tai, ar šviestuvo apsaugos klasė yra kita, nei IP20, rasite naudojimo instrukcijoje ir ant šviestuvo esančioje plokštelėje su duomenimis apie tipą.



Veikia tik su pritemdomomis šviesos diodų lemputėmis



Šviesos šaltinis nekeičiamas



Šviesos šaltinį gali keisti specialistas



Šviesos šaltinį gali keisti galutinis naudotojas



Valdymo įtaisas nekeičiamas



Valdymo įtaisą gali keisti specialistas



Valdymo įtaisą gali keisti galutinis naudotojas



Nusileidžiančios maitinimo įtampos sinusoidės fazinis šviesos reguliatorius



Kylančios maitinimo įtampos sinusoidės fazinis šviesos reguliatorius



Universalus šviesos reguliatorius



Šviestuvus tinkamas montuoti ant sienos ir į lubas.



Šviestuvus tinkamas montuoti tik į lubas.



Šviestuvus tinkamas montuoti tik ant sienos.



Šis šviestuvus nėra tinkamas naudoti kartu su išoriniais apšvietimo ryškumo reguliatoriais.



Šis šviestuvus tinkamas naudoti kartu su išoriniais apšvietimo ryškumo reguliatoriais.



Šviesos intensyvumas nėra reguliuojamas



Toodet ei tohi kõrvalda koos majapidamisjäätmega. See tuleb viia oma eluea lõppedes elektri- ja elektroonikaseadmete kogumispunkti. See kehtib ka pakendiga kaasas olnud patareide ja akude korral. **Palun küsige selle kohta oma kohalikult omavalitsuselt.**

## HOOLDUS

Puhastage valgusti üksnes väljalülitatud ja jahtunud olekus. Valgustite hooldus piirub pealispinnaga. Seejuures ei tohi niiskus sattuda ühenduskarpi või elektrit juhtivatesse osadesse. Kasutage puhastamiseks pehmet, pehme puhastusvahendiga niisutatud lappi. Laske valgustil pärast puhastust täielikult ära kuivada, enne kui selle uuesti kasutusele võtate.

## KASUTUSELEVÕTT

Üldjuhul tekib valgustite kasutamisega vigastusohu mehaanilise või termilise koormuse tõttu. Vigastusohu minimaliseerimiseks hoolitsege, et põranda- ja laualambid seisaksid stabiilselt ning paigaldage seinalambid nii, et lapsed ei saaks neid kätte.

Ärge kasutage valgustit, kui valgustil või selle juhtmel on nähtavaid kahjustusi.

Elektriühendusi võib teostada üksnes kvalifitseeritud personal. Järgige riiklike paigaldus-eeskirju.

Vigastuste vältimiseks võib ainult spetsialist välise painduva juhtme välja vahetada.

Järgige kasutuskoha nõudeid valgustite IP-kaitseastmele. Valgusteid ei tohi paigaldada niiskele või elektrit juhtivatele aluspinnale.

## Tähelepanu! Enne paigaldustöid tuleb juhe vooluvõrgust välja tõmmata.

Ühendusklemmide tähis:

L = faas, N = neutraaljuht, ⊕ = kaitsejuht.

Veenduge, et juhtmed ei saaks paigalduse käigus kahjustada.

Kui valgustiga on kaasas pandud silikoonist torud, tuleb torud kaitseks soojuste eest tõmmata ümber kaabli.

Kõik valgustile paigaldatud ohutus- ja disainiklaasid peavad olema paigaldatud tervetena. Vastasel juhul ei tohi valgustit kasutada.

## Tähelepanu! Valgusti läheb pirni juurest kuumaks. Ärge vahetage pirni, kui valgusti on lülitatud sisse.

Etteantud maksimaalset vattide arvu igas eraldi valgustis ei tohi ületada. Palun järgige pirni väljavahetamisel valgustil või kasutusjuhendis antud maksimaalseid väärtuseid.

Enne lambi kasutuselevõttu tuleb veenduda, et pirn oleks kindlalt soklis.

Halogeenlambi kvartsklaasi ei tohi katsuda paljaste kätega (ei kehti esiklaasiga külma valgusega reflektorlampide puhul). Kui see peaks kogemata siiski juhtuma, siis tuleks kvartsklaas enne lambi sisselülitust alkoholiga üle pühkida.





Valgusti sobib kasutamiseks siseruumides.



Valgusti sobib kasutuseks välitingimustes.



Kaitseklass I: antud valgusti tuleb koos kaitsejuhiga ühendada kaitsejuhklemmi külge, selleks et tagada valgusti ohutust.



Kaitseklass II: puudub võimalus kaitsejuhi ühendamiseks. Valgusti ohutus tagatakse spetsiaalse isolatsiooniga.



Kaitseklass III: valgusti töötab kaitsevähikepingega.



Ettevaatust! Elektrilöögi oht. Valgusallikate katteid ei tohi jätta lahti, kuna seeläbi on elektrit juhtivad osad katsutavad.



Kohustuslik minimaalne kaugus valgustatavast pinnast või põlevatest materjalidest (mööteühik meeter), vältimaks ülekuumenemist.



Kasutage varupirnidenä ainult pirne, millel ei ole „cool beam“ omadusi (mitte külma valgusega reflektorlambid). Külma valgusega reflektorlampide kasutamine võib põhjustada valgusti ja kinnituspinna ülekuumenemist.

IP20  
...  
IP65

Kaitseaste IP20 ... IP65 kirjeldab kaitset tolmu, vöörkehade ja vee sissetungi eest. Üldiselt on meie valgustitel kaitseaste

IP20. Need sobivad kasutamiseks eluruumides. Niisketesesse ruumidesse või öue paigaldamiseks võivad olla teistsugused nõuded. Palun järgige selleks riiklike paigalduseeskirju. Kui valgustil on mõni muu kaitseklass kui IP20, siis leiate selle valgusti kasutusjuhendist või andmeplaadilt.



Kasutatav ainult hämardatavate LED-lampidega



Valgustit ei saa välja vahetada



Valgusti võib välja vahetada vaid selleks kvalifitseeritud isik



Lõppkasutaja võib valgustit välja vahetada



Juhtimisseadmeid ei saa välja vahetada



Juhtimisseadmeid võib välja vahetada ainult selleks kvalifitseeritud isik



Lõppkasutaja võib juhtimisseadmeid välja vahetada



Tagumise servaga faasilõike dimmer



Esiservaga faasilõike dimmer



Universaalne dimmer



Valgusti sobib paigaldamiseks seinale ja lakke.



Antud valgusti sobib ainult lakke paigaldamiseks.



Antud valgusti sobib ainult seinale paigaldamiseks.



Valgusti ei tööta väliste valgusregulaatoritega.



Valgusti töötab väliste valgusregulaatoritega.



See valgusti ei ole hämardatav



Produktet må ikke bortskaffes med dagrenovationen. Efter endt brugstid skal produktet derimod afleveres ved en genbrugsstation for elektrisk og elektroteknisk affald. Dette gælder også for de batterier, der eventuelt er omfattet af leveringen. **Hos din kommune kan du få mere at vide om genbrugsstationer.**

## VEDLIGEHOLDELSE

Lampen på kun rengøres i slukket og afkølet tilstand. Kun lampens overflade må rengøres. Der må ikke trænge fugt ind i tilslutningsrummene eller strømførende dele. Brug en blød klud med et mildt rengøringsmiddel for at rengøre lampen. Lad lampen tørre helt efter rengøringen, inden du tager den i brug igen.

## IBRUGTAGNING

Generelt udgår der fra lamper en risiko for personskader pga. mekaniske eller termiske belastninger. For at minimere risikoen skal du ved gulv- og bordlamper sørge for at de står stabilt, og væglamper skal monteres uden for børns rækkevidde.

Lampen må ikke tages i drift, når selve lampen eller dens tilslutningsledning har synlige skader.

Elektriske tilslutninger må kun udføres af fagfolk. Installationsforskrifter iht. landespecifikke lovforskrifter skal overholdes.

For at undgå farer, må en beskadiget, udvendig fleksibel ledning kun udskiftes af en autoriseret elektriker.

Kravene til anvendelsesstedet med henblik på IP-kapslingsklasse skal overholdes.

Lamper må generelt ikke monteres på fugtig eller ledende undergrund.

## Bemærk! Inden lampen monteres skal strømforsyningen afbrydes

Tilslutningsklemmernes betegnelse:

L = fase, N = neutralleder, ⊕ = jordleder.

Sørg for at ledningerne ikke beskadiges under monteringen.

Er der vedlagt silikoneslanger til lampen, skal slangerne trækkes over tilslutningsledningerne for at beskytte dem mod varme.

Alles sikkerheds- og designglas, der er monteret på lampen, skal sættes ind i fejlfri tilstand. Ellers må lampen ikke tages i brug.

## Bemærk! Lampen bliver meget varm omkring lyskilden. Lyskilderne må ikke udskiftes i tændt tilstand.

Det angivne maksimale watt-tal for hver enkelt lyssted må ikke overskrides. Overhold de maksimalværdier, der er angivet på lysstederne eller i betjeningsvejledningen.

Inden lampen tages i brug skal det kontrolleres, om lyskilden sidder godt fast i fatningen.

Halogenlampens kvartsglas må ikke berøres med bare hænder (gælder ikke for koldlysreflektorlamper med frontglas). Sker dette alligevel ved en fejltagelse, så skal kvartsglasset tørres af med alkohol inden lampen tændes.



Lampen er egnet til indendørs brug.



Lampen er egnet til udendørs brug.



Isolationsklasse I:  
Lampen skal tilsluttes med jordleder på jordklemmen for at garantere for lampens sikkerhed.



Isolationsklasse II:  
Det er ikke muligt at tilslutte en jordleder. Lampens sikkerhed opnås ved særlige isoleringsforanstaltninger.



Isolationsklasse III:  
Lampen er beregnet til drift med beskyttelseslavspænding eller sikkerhedslavspænding.



Forsigtigt, fare for elektrisk stød.  
Lyskildernes afdækning må ikke åbnes, da der i så fald er adgang til strømførende dele.



Mindesteafstand til den belyste flade eller brændbart materiale, der skal overholdes for at undgå en overophedning (målt i meter).



Lyskilden må kun erstattes af andre, der ikke har "cool beam"-egenskaber (ingen koldlysreflektorlamper). Brugen af koldlysreflektorlamper kan medføre en overopvarmning af lampen eller monteringsfladen.



Kapslingsklasse IP20 ... IP65 beskriver beskyttelsen mod indtrængen af støv, fremmedlegemer og vand.

Generelt er vores lamper udført i kapslingsklasse IP20. Disse er egnet til anvendelse i dagligstuer. For en montering i fugtige rum eller i det fra kan der gælde andre krav. Bemærk de landespecifikke installationsforskrifter. Har lampen en kapslingsklasse, der afviger fra IP20, fremgår dette af lampens betjeningsvejledning og typeskilt.



Anvend kun med dæmpbar LED-belysning



Lyskilden er ikke tilgængelige



Lyskilden kan udskiftes af en fagperson



Lyskilden kan udskiftes af slutbrugeren



Styringsudstyr kan ikke udskiftes



Styringsgear kan udskiftes af en fagperson



Styringsgear kan udskiftes af slutbrugeren



Trailing edge-lysdæmper



Leading edge-lysdæmper



Universal-lysdæmper



Lampen er egnet til væg- og loftmontering.



Lampen er udelukkende egnet til loftmontering.



Lampen er udelukkende egnet til vægmontering.



Lampen er uegnet til brug sammen med eksterne lysdæmpere.



Lampen er egnet til brug sammen med eksterne lysdæmpere.



Denne lampe er ikke dæmpbar

# NO SIKKERHETSHENVISNINGER



Produktet får ikke avhendes med husholdnings søppelet. Produktet må leveres inn på slutten av levetiden på et resirkuleringssted som tar imot elektriske og elektroniske apparater. Dette gjelder også for ev. batterier som er inkludert i apparatet. **Spør din ansvarlige kommunale forvaltning.**

## PLEIE

Lampen må kun rengjøres i utkoplet og kald tilstand. Pleie av lamper gjelder kun overflaten. Det må ikke komme fuktighet inni tilkoplinger eller strømførende deler. Bruk et mykt tørkle med mildt rengjøringsmiddel til rengjøringen. La lampen tørke helt etter rengjøring, før du tar den i bruk.

## IGANGSETTING

Generelt er det en fare for skade gjennom lamper pga. mekanisk eller termisk belastning. For å redusere faren for skade må du se til at stå- og bordlamper står sikkert og monter vegglamper utilgjengelig for barn.

Lampen må ikke tas i bruk når selve lampen eller ledningen har synlige skader.

Elektriske tilkoplinger får kun utføres av fagpersonell. Installasjonsforskriftene iht. nasjonale opprettingsbestemmelser må overholdes.

For å unngå farer må en skadet ytre ledning kun skiftes ut av fagfolk.

Kravene på brukstedet angående IP-beskyttelsestypen til lampen må overholdes, lamper må generelt ikke monteres på fuktige eller ledende underlag.

## OBS! Før monteringsarbeid påbegynnes må nettleddningen være uten spenning

Betegnelse av tilkopplingsklemmene:

L = Fase, N = Nøytralleder, ⊕ = Verneleder.

Se til at ledningene ikke skades under montering.

Dersom lampen har silikonslanger, så må slangene trekkes over nettleddningene for beskyttelse mot varme.

Alle sikkerhets- og designglass som er montert på lampen må være i feilfri tilstand. Hvis ikke, så får ikke lampen brukes.

## OBS! Lampen blir varm i området til lyspæren. Lyspæren må ikke skiftes i innkoplet tilstand.

Opgitt, maksimal watt-mengde for hvert enkelt fatning må ikke overskrides. Vær vennligst obs på de maksimale verdiene i bruksanvisningen ved skifte av lyspærer i fatningen.

Før bruk av lampen må man se til at lyspæren sitter fast i fatningen.

Kvartsglasset til halogenlampen må ikke gripes fatt i kun med hendene (gjelder ikke for kaldtlys speillamper med frontglass). Dersom dette gjøres utilsiktet, så må kvartsglasset vaskes med alkohol før lampen slås på.



Lampen er egnet for bruk i innvendige rom.



Lampen er egnet for bruk utendørs.



Beskyttelseklasse I: Denne lampen må forbindes med vernelederen på vernelederklemmen, slik at sikkerheten til lampen garanteres.



Beskyttelseklasse II: Det er ikke mulig å tilkople vernelederen. Sikkerheten til lampen garanteres gjennom spesielle isolasjonstiltak.



Beskyttelseklasse III: Lampen skal brukes med liten vernespenning eller sikkerhets-spending.



Forsiktig, fare for elektrisk strømstøt. Tildekninger på lampen må ikke åpnes, for dermed kan spenningsførende deler berøres.



Minsteavstanden må overholdes til flater eller brennbare materialer (måleenhet meter) for å unngå overoppvarming.



Bruk kun lyspærer som ikke har „cool beam“ egenskaper (ingen kaldtlys reflektorlamper). Bruk av kaldtlys reflektorlamper kan føre til en overoppheting av lampen eller monteringsflaten.



Vernetype IP20 ... IP65 beskriver beskyttelse mot inntrengning av støv, fremmedlegemer og vann.

Generelt er våre lamper i vernetype IP20. Disse er egnet for innendørs bruk. For montering i fuktige rom eller utendørs kan det være avvikende krav. Vær oppmerksom på de nasjonale bestemmelsene for dette. Har lampen en vernetype som avviker fra IP20, så kan du finne dette i bruksanvisningen og på skriftskiltet til lampen.



Må kun brukes med dimbare LED-lys



Lyskilde kan ikke skiftes ut.



Lyskilde kan skiftes ut av fagperson



Lyskilde kan skiftes ut av sluttbruker



Kontrollutstyr kan ikke skiftes ut



Kontrollutstyr kan skiftes ut av fagperson



Kontrollutstyr kan skiftes ut av sluttbruker



Bakkant fasedimner



Forkant fasedimner



Universal dimmer



Lampen er egnet for vegg- og takmontering.



Denne lampen er kun egnet for takmontering.



Denne lampen er kun egnet for veggmontering.



Denne lampen er ikke egnet for bruk med eksterne dimmere.



Lampen er egnet for bruk med eksterne dimmere.



Lysket kan ikke dimmes



Ražojumu nedrīkst utilizēt kopā ar sadzīves atkritumiem. Tā vietā ražojums darbmūža beigās jānogādā elektrisko un elektronisko ierīču pārstrādes pieņemšanas punktā. Tas attiecas arī uz šajā gadījumā piegādes komplektācijā esošajām baterijām vai akumulatoriem. **Lūdzu, jautājiet par šādu punktu jūsu atbildīgajā komunālajā pārvaldē.**

## KOPŠANA

Tīriet lampu tikai izslēgtā un atdzisušā stāvoklī. Lampu kopšana ierobežojas ar to virsmu. Turklāt mitrums nedrīkst iekļūt savienojumu kārbās vai strāvu vadošajās daļās. Tīrīšanai izmantojiet mīkstu ar neitrālu tīrīšanas līdzekli samitrinātu drānu. Ļaujiet lampai pilnīgi nožūt pēc tīrīšanas, pirms atkārtoti sākat to lietot.

## LIETOŠANAS SĀKŠANA

Lampa parasti izraisa savainošanās risku, ko rada mehāniskā vai termiskā slodze. Lai minimizētu savainošanās risku, stāvlampu un galda lampu gadījumā gādājiet par drošu pozīciju, un uzstādiet sienas lampas ārpus bērnu aizsniežamības.

Nesāciet lietot lampu, ja pašai lampai vai tās savienošanas vadam ir redzami bojājumi.

Pieslēgšanu elektrotīklam drīkst izpildīt tikai kvalificēts personāls. Jāievēro ierīkošanas noteikumi saskaņā ar nacionālajiem montāžas noteikumiem.

Lai nepieļautu bīstamību, bojātu ārējo lokano vadu drīkst nomainīt vienīgi speciālists.

Jāievēro izmantošanas vietas prasības saistībā ar lampas IP aizsardzības pakāpi.

Parasti neuzstādiet lampas uz mitras vai vadošas pamatnes.

## levēribai! Pirms montāžas darbu sākuma atslēdziet tīkla vadu no sprieguma

Savienojuma spaiļu apzīmējums:

L = fāze, N = nulles vads, ⊕ = aizsargsavienojums.

Pārliecinieties, vai montāžas laikā netiek bojāti vadi.

Ja lampai ir pievienotas silikona šļūtenes, tad aizsardzībai no karstuma šļūtenes jāuzvelk uz tīkla savienošanas vadiem.

Visiem pie lampas piestiprinātiem drošības un dizaina stikliem jābūt izmantotiem nevainojamā stāvoklī. Pretējā gadījumā lampu nedrīkst sākt lietot.

## levēribai! Lampa sakarst gaismas avota zonā. Nemainiet gaismas avotu ieslēgtā stāvoklī.

Nedrīkst pārsniegt katra atsevišķā apgaismojuma punkta norādīto maksimālo vatu skaitu. Ievietojot gaismas avotu, lūdzu, ievērojiet pie apgaismojuma punkta vai lietošanas instrukcijā norādīto maksimālo vērtību.

Pirms lietošanas sākšanas jāievēro gaismas avota nostiprinājums patronā.

Halogēnspludzes kvarca stiklu nedrīkst satvert ar kailām rokām (neattiecas uz aukstās gaismas spuldzēm ar atstarotāju un priekšējo stiklu). Ja tas tomēr nejauši notiek, tad kvarca stikls pirms lampas ieslēgšanas jānoslauka ar spirtu.



Lampa ir piemērota lietošanai iekštelpās.



Lampa nav piemērota lietošanai ārpus telpām.



Aizsardzības klase I: Šī lampa ar aizsargsavienojumu jāpievieno pie aizsargsavienojuma spaiļes, lai garantētu lampas drošību.



Aizsardzības klase II: Nav iespējas pievienot aizsargsavienojumu. Lampas drošību garantē ar īpašiem izolācijas pasākumiem.



Aizsardzības klase III: Lampa ir izstrādāta lietošanai pie aizsardzības zemsprieguma vai drošības zemsprieguma.



Uzmanību! Risks, ko rada elektriskais trieciens. Nedrīkst noņemt gaismas avotu apvalkus, jo tādējādi ir iespējams pieskarties pie spriegumu vadošajām daļām.



Minimālais attālums, kas jāievēro līdz apgaismotajai virsmai vai aizdedzināmiem materiāliem (mērvienība metros), lai nepieļautu pārkāršanu.



Kā rezerves gaismas avotu izmantojiet vienīgi tādu gaismas avotu, kuram nav "cool beam" īpašību (nekādas aukstās gaismas spuldzes ar atstarotāju). Šādu aukstās gaismas spuldžu ar atstarotāju lietošana var izraisīt lampas vai stiprinājuma virsmas pārkāršanu.



Aizsardzības pakāpe IP20 ... IP65 apraksta aizsardzību pret putekļu, svešķermeņu un ūdens iekļūšanu.

Parasti mūsu lampas ir izpildītas aizsardzības pakāpē IP20. Tās ir piemērotas lietošanai dzīvojamās telpās. Montāžai mitrās telpās vai ārpus telpām var pastāvēt atšķirīgas prasības. Lūdzu, šajā gadījumā ievērojiet nacionālos montāžas noteikumus. Ja lampai ir aizsardzības pakāpe, kas atšķiras no IP20, jūs to varat izlasīt lietošanas instrukcijā vai lampas datu plāksnītē.



Darbināms tikai ar maināmas intensitātes LED apgaismes elementiem



Gaismas avots nav nomaināms



Gaismas avots var nomainīt profesionālis



Gaismas avotu var nomainīt galalietotājs



Vadības iekārta nav nomaināma



Vadības ierīci var nomainīt profesionālis



Vadības ierīci var nomainīt galalietotājs



Aizmugurējās fāzes regulators



Priekšējās fāzes regulators



Universālais regulators



Lampa ir piemērota montāžai pie sienas un pie griestiem.



Šī lampa ir piemērota vienīgi montāžai pie griestiem.



Šī lampa ir piemērota vienīgi montāžai pie sienas.



Šī lampa nav piemērota lietošanai pie ārējiem pārslēgiem gaismas regulēšanai.



Lampa ir piemērota lietošanai pie ārējiem pārslēgiem gaismas regulēšanai.



Šī gaismas spilgtumu nav iespējams regulēt



Proizvod ne sme da se odlaže u kućnom otpadu. Umesto toga, proizvod mora da se na kraju svog životnog veka preda na reciklažu električnih i elektroničkih uređaja. Ovo vredi i za baterije ili akumulatore koji mogu da budu uključeni u obim isporuke. **Molimo da se u vezi ovoga raspitate kod Vaše odgovorne komunalne službe.**

## NEGA

Lampu čistite samo u isključenom i ohlađenom stanju. Nega lampi ograničena je na površinu. Pri tome tečnost ne sme da dospe u druge delove ili na delove koji provode struju. Za čišćenje koristite mekanu krpnu navlaženu blagim sredstvom za čišćenje. Nakon čišćenja pustite da se lampa u celosti ohladi pre nego što je ponovo stavite u upotrebu.

## UPOTREBA

Od lampi uopšteno postoji rizik od povreda usled mehaničkog ili termičkog opterećenja. Da bi se minimizovao rizik od povreda, pobrinite se kod stojećih i stolnih lampi za stabilan položaj i montirajte zidne lampe izvan dohvata dece.

Nemojte upotrebljavati lampu ako na lampi ili njenim priključnim vodovima postoje vidljiva oštećenja.

Električne priključke sme da priključuje samo stručno osoblje. Potrebno je slediti propise u vezi instalacije prema državnim odredbama postavljanja.

U svrhu izbegavanja opasnosti, oštećeni vanjski fleksibilni vod sme da menja samo stručna osoba.

Sledite zahteve za mesto upotrebe prema IP vrsti zaštite lampe. Nemojte postavljati lampe na vlažnu podlogu ili podlogu koja provodi struju.

## Pažnja! Pre radova na montaži odvojite strujni vod

Naziv priključnih spojnica:

L = faza, N = neutralni vod, ⊕ = zaštitni vod.

Uverite se da se vodovi nisu oštetili prilikom montaže.

Ako su uz lampu isporučena silikonska creva, potrebno ih je u svrhu zaštite od toplote navući preko vodova za mrežni priključak.

Sva sigurnosna stakla i stakla dizajna koja su montirana na lampi moraju da se koriste u besprekornom stanju. Inače se lampa ne sme koristiti.

## Pažnja! Lampa se greje u području sijalice. Nemojte menjati sijalicu dok je uključena.

Ne sme se prekoračivati navedena maksimalna vrednost vati za svaki pojedinačni priključak za sijalicu. Kod zamene sijalice pazite na maksimalne vrednosti koje su navedene na priključku za sijalicu ili u uputstvu za upotrebu.

Pre upotrebe lampe potrebno je obratiti pažnju na čvrst položaj sijalice u držaču.

Kvarcno staklo halogene lampe ne sme da se dodiruje golim rukama (ne vredi za reflektirajuće fluorescentne lampe sa prednjim staklom). Ukoliko se to slučajno ipak desi, potrebno je pre uključivanja lampe obrisati kvarcno staklo sa alkoholom.





Lampa je pogodna za upotrebu u zatvorenim prostorima.



Lampa je pogodna za upotrebu u otvorenim prostorima.



Zaštitna klasa I: Zaštitni vod lampe mora da se priključi na zaštitnu spojnicu da bi se osigurala sigurnost lampe.



Zaštitna klasa II: Ne postoji mogućnost priključivanja zaštitnog voda. Sigurnost lampe osigurana je posebnim merama izolacije.



Zaštitna klasa III: Lampa je konstruirana za upotrebu u zaštićeni niskonaponski priključak odn. sigurnosni niskonaponski priključak.



Pažnja, opasnost od električnog udara. Poklopci za izvore svetlosti ne smeju da se otvaraju, jer je tako moguće dodirnuti delovi koji provode napon.



Minimalno odstojanje od osvetljene površine ili zapaljivih materijala kojeg se treba pridržavati (merna jedinica je metar) da bi se izbeglo pregrevavanje.



Kao rezervno sredstvo za rasvetu koristite isključivo sredstva za rasvetu koja poseduju „cool beam“ karakteristike (ne fluorescentne reflektirajuće lampe). Upotreba fluorescentnih reflektirajućih lampi može da dovede do pregrevavanja lampe odn. površine za pričvršćivanje.



Vrsta zaštite IP20... IP65 opisuju zaštitu od ulaska prašine, stranih predmeta i vode.

Naše lampe su inače opremljene vrstom zaštite IP20. One su pogodne za upotrebu u prostorijama za život. Za montažu u vlažnim prostorijama ili na otvorenom mogu postojati odstupajući uslovi. Sledite državne odredbe u vezi postavljanja. Ako lampa poseduje sa vrstom zaštite koja odstupa od IP20 standarda, onda to možete pronaći u uputstvu za upotrebu i tipskoj pločici lampe.



Rad samo sa zatamnjivim LED sijalicama



Izvor svetlosti nije zamenljiv



Izvor svetlosti može da zameni profesionalac



Izvor svetlosti može da zameni krajnji korisnik



Kontrolna oprema nije zamenljiva



Kontrolnu opremu može da zameni profesionalac



Kontrolnu opremu može da zameni krajnji korisnik



Zatamnivač faze zadnje ivice



Zatamnivač faze prednje ivice



Univerzalni zatamnivač



Lampa je pogodna za upotrebu na zidovima i plafonima.



Ova lampa je pogodna isključivo za upotrebu na plafonima.



Ova lampa je pogodna isključivo za upotrebu na zidovima.



Ova lampa nije pogodna za upotrebu sa eksternim prigušivačima svetlosti.



Lampa je pogodna za upotrebu u na eksternim prigušivačima svetlosti.



Ovo svetlo se ne može zatamniti



Виріб не можна викидати разом із побутовими відходами. Натомість наприкінці терміну експлуатації виріб має бути доставлений у пункт прийому для переробки електричного та електронного обладнання. Це також стосується батарейок та/або підзарядних батарейок (якщо вони входять в комплект поставки). **Будь ласка, зверніться до місцевих органів влади для отримання додаткової інформації.**

## ТЕХНІЧНЕ ОБСЛУГОВУВАННЯ

Очищайте світильник лише тоді, коли він вимкнений і охолоджений. Технічне обслуговування світильників обмежено поверхнею. У цьому випадку в область навколо з'єднань або струмоведучих частин не повинна потрапляти волога. Для очищення використовуйте м'яку змочену тканину з м'яким миючим засобом. Дайте світильнику повністю висохнути перед очищенням.

## ВИКОРИСТАННЯ ПЕРШИЙ РАЗ

Загалом, через механічні або термічні навантаження світильники можуть спричинити травму. Щоб мінімізувати ризик травмування переконайтеся, що торшери та настільні світильники надійно захищені, а настінні світильники встановлюйте в недоступному для дітей місці.

Не використовуйте світильник, якщо сам світильник (або його кабель живлення) має видимі пошкодження.

Електричне підключення має здійснюватися тільки спеціалістами. Інструкції з установки слід дотримуватись відповідно до національних правил щодо встановлення приладів.

Щоб уникнути небезпеки пошкоджений зовнішній гнучкий кабель повинен бути замінений тільки технічним фахівцем.

Повинні бути дотримані вимоги місця установки світильника щодо класу безпеки IP.

Загалом, не встановлюйте світильники на вологій або електропровідній підкладці.

**Увага! Перед початком робіт з установки переконайтеся, що шнур живлення не несе струм (знеструмлений).**

Позначення клемних з'єднань

L = фаза, N = нейтральний дріт, ⊕ = дріт заземлення.

Під час установки переконайтеся, що дроти не пошкоджені.

Якщо в комплект світильника входить силіконова трубка, ця трубка має бути надіта на кабель живлення для захисту від нагрівання.

Усі захисні та дизайнерські вироби зі скла, які встановлені на світильнику, повинні зберігатися в ідеальному стані.

В іншому випадку світильник не можна використовувати.

**Увага! Світильник буде гарячим у зоні навколо лампи. Не замінюйте лампу, коли пристрій увімкнено.**

Зазначена максимальна потужність кожного окремого освітлювального приладу не повинна бути перевищена. Замінюючи лампу, дотримуйтеся максимальних значень, зазначених на освітлювальних приладах або в інструкції з експлуатації.

Перед першим використанням світильника переконайтеся, що лампа надійно вставлена в патрон.

Не можна торкатися голими руками кварцового скла галогенної лампочки (це не стосується ламп холодного світла з відбивачем, з переднім склом). Якщо це трапляється ненавмисно, кварцове скло слід протерти спиртом перед тим, як увімкнути лампу.



Світильник підходить для використання в приміщеннях.



Світильник підходить для використання поза приміщеннями.



Клас безпеки I: Щоб гарантувати безпеку світильника цей світильник має бути з'єднаний із заземлювальною клемою дроту заземлення.



Клас безпеки II: Немає можливості від'єднати безпечний шнур. Безпека світильника гарантується застосуванням спеціальних ізоляційних заходів.



Клас безпеки III: Світильник призначений для наднизької та/або низької напруги.



Увага! Ризик ураження електричним струмом. Кожух джерела світла не слід відкривати, оскільки електропровідні частини будуть незахищені.



Щоб уникнути перегріву слід дотримуватися мінімальної відстані до освітлюваної поверхні або горючих матеріалів (у метрах).



У якості запасної лампи використовуйте лише лампи, які не мають якостей «холодного променя» (не лампи холодного світла з відбивачем). Використання цих ламп холодного світла з відбивачем може призвести до перегріву ламп та/або поверхні кріплення.



Клас безпеки IP20 ... Код захисту оболонки IP65 показує захист від проникнення пилу, сторонніх тіл та води.

Загалом, наші світильники розроблені для відповідності класу безпеки IP20. Вони підходять для використання у житлових кімнатах. Для встановлення у вологих приміщеннях або на відкритому повітрі можуть застосовуватися різні вимоги. У зв'язку з цим дотримуйтеся національних рекомендацій щодо встановлення. Якщо світильник має клас безпеки, але не IP20, ви можете знайти цю інформацію в інструкції з експлуатації світильника та на таблиці з технічними характеристиками.



Робота тільки зі світлодіодними джерелами світла, що димируються



Нерозбірне джерело світла



Джерело світла може розбирати лише спеціаліст



Джерело світла може розбирати кінцевий користувач



Нерозбірний орган керування



Орган керування може розбирати лише спеціаліст



Орган керування може розбирати кінцевий користувач



Фазовий регулятор яркості освітлення задньої частини



Фазовий регулятор яркості освітлення передньої частини



Універсальний регулятор яркості освітлення



Світильник підходить для монтажу на стінах і стелі.



Цей світильник підходить тільки для монтажу на стелі.



Цей світильник підходить тільки для монтажу на стінах.



Цей світильник не підходить для роботи із зовнішніми димерами.



Цей світильник підходить для роботи із зовнішніми димерами.



Яскравість світла не регулюється!

# n.ermann

STANDBY

Niermann Standby e.K.  
Heinrich-Lübke-Straße 50  
DE - 59759 Arnsberg

Fon: +49-2932-31362  
Mail: [info@niermann-standby.de](mailto:info@niermann-standby.de)

[www.niermann-standby.de](http://www.niermann-standby.de)

WEEE-Reg-Nr. DE 37820235  
VerpackG-Nr. DE 2912049684043