

Kaminhaube, 60 cm KH 17803 S

Amica
for living



T-Line

- Schwarz matt
- Farbe Kaminschacht: Schwarz matt
- Drucktasten
- Abluft-/Umluftbetrieb
- 3 Leistungsstufen 388-621 m³/h
- Beleuchtung: LED 2 x 2,0 W
- 2 Aluminium Fettfilter, spülmaschinengeeignet
- **Abluftschlauch (Ø 150 mm) beigegefügt**

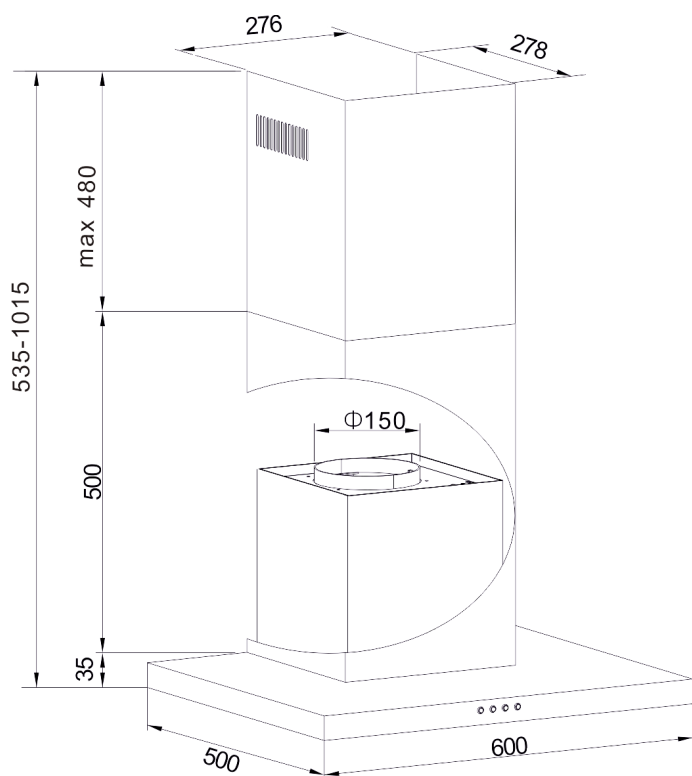
Sonder-Zubehör, nachkaufbar

- Kohlefilter: KF 17192, 1 Stück

Technische Daten*

- Energieeffizienzklasse: A
- Energieverbrauch: pro Jahr 44,5 kWh/Jahr
- Fluiddynamische Effizienzklasse: A
- Beleuchtungseffizienzklasse: A
- Klasse Fettabscheidegrad: C
- Geräusch: min. 57 dB - max. 68 dB
- Gerätemaß (HxBxT): 535,0-1015,0 x 600,0 x 500,0 mm
- Abstand Rückwand/Leuchte: 385 mm
- Abluftstutzen: 150 mm Ø
- Anschlusswert: 0,23 kW
- Spannung/Frequenz: 230 V / 50 Hz
- Kabellänge mit Schukostecker: 120 cm
- Gewicht: 11,0 kg

EAN 5906006905200



* Technisch bedingte Änderungen, Maß- und Farbabweichungen, Druckfehler und Irrtümer bleiben vorbehalten. Farbliche Abweichungen in den Abbildungen gegenüber den Original-Gerätefarben sind drucktechnisch bedingt.

Technische Daten

Modell / Art.-Nr.	KH 17803 S
Art der Installation	Kaminhauben
Designdetail	T-Line
Breite in cm	60,0
Farbe	Schwarz matt
Steuerung / GestureControl	mechanisch / -
EBM Papst Motor	-
Randabsaugung	-

Bedienkomfort / Anzeige

Bedienung	Drucktasten
Display / Farbe	- / -
elektronische Anzeige Filtersättigung	-

Eigenschaften / Ausstattung

Abluft-/Umluftbetrieb	Abluft-/Umluftbetrieb
Anzahl Leistungsstufen	3
Art / Anzahl / Leistung der Leuchten	LED / 2 / 2,0 (W)
Dimm-Funktion	-
Anzahl Motoren	1
Fettfilter	2
Abluftstutzen	Ø 150 mm

Zubehör im Lieferumfang enthalten

Abluftschlauch Ø 15 cm / Kohlefilter	• / -
--------------------------------------	-------

Technische Daten*

Energieverbrauch kWh/Jahr	44,5
Energieeffizienzklasse	A
Fluidodynamische Effizienz FDE hood	30,6
Fluidynamische Effizienzklasse	A
Beleuchtungseffizienz LE hood (Lux/W)	36,1
Beleuchtungseffizienzklasse	A
Fettabscheidegrad GFE hood	84,5
Klasse für den Fettabscheidegrad	C
Luftstrom bei min. / max. Geschwindigkeit (m³/h)	388 / 621
Leistungswert Intensivstufe (m³/h)	-
Schalleistungspegel min. / max. (dB)	57 / 68
Schalleistungspegel Intensivstufe (dB)	-
Leistungsaufnahme im Aus-Zustand (W) / Stand-By (W)	- / -
Leistung (m³/h) / Schalleistungspegel (dB) - Stufe 1, Abluftbetrieb	388,0 / 57,0
Leistung (m³/h) / Schalleistungspegel (dB) - Stufe 2, Abluftbetrieb	480,0 / 63,0
Leistung (m³/h) / Schalleistungspegel (dB) - Stufe 3, Abluftbetrieb	621,0 / 68,0
Leistung (m³/h) / Schalleistungspegel (dB) - Stufe 4, Abluftbetrieb	- / -
Leistung (m³/h) / Schalleistungspegel (dB) - Stufe 5, Abluftbetrieb	- / -
Zeitverlängerungsfaktor	0,9
Energieeffizienzindex EEI hood	51,1
Lufstrom gemessen im Bestpunkt - Q BEP (m³/h)	330,0
Luftdruck gemessen im Bestpunkt - P BEP (Pa)	423,0
maximaler Luftstrom - Q max (m³/h)	621,0
Elektrische Eingangsleistung gemessen im Bestpunkt - W BEP (W)	126,5
Nenneingangsleistung des Beleuchtungssystems - WL (W)	4,0
Durchschnittliche Beleuchtungsstärke des Beleuchtungssystems auf der Kochoberfläche - E middle (lux)	144,0
Schalleistungspegel (dB)	68
Eco-Boost (Min.)	-

Technische Daten

Leistung Lampe (W)	2 x 2,0
Anschlusswert (kW)	0,23
Spannung (V) / Frequenz (Hz)	230 / 50
Länge Anschlusskabel (cm) / Schukostecker	120
Gerätemaße H x B x T (mm)	535,0 - 1015,0 x 600,0 x 500,0
Gewicht netto / brutto (kg)	11,0 / 13,0
Transportmaße HxBxT (mm)	555 x 653 x 385
Abstand Rückwand/Leuchte (mm)	385
Montageabstand über Kochfeld / Gaskochfeld in (mm)	650 / 750

Sonderzubehör nachkaufbar

Kohlefilter für Umluftbetrieb	KF 17192
Verpackungseinheit Kohlefilter (mm)	1

EAN Haube	5906006905200
EAN Kohlefilter	4040729171922

*Technische Daten nach EN 61591 / EN 60704-2-13 L WA (dB) / nach delegierter Verordnung (EU) Nr. 65/2014 und Verordnung (EU) Nr. 66/2014

