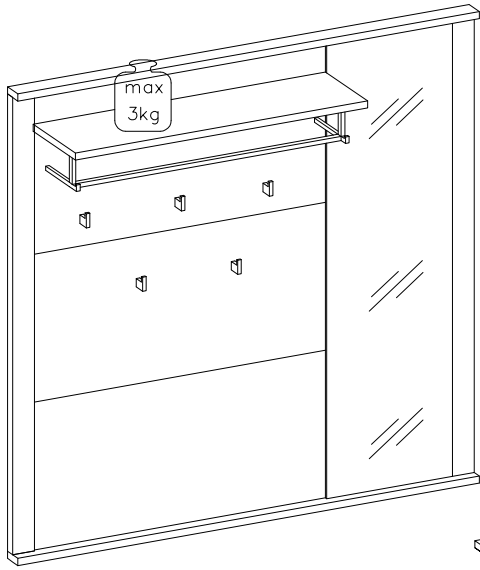
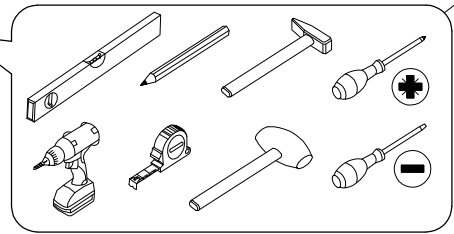
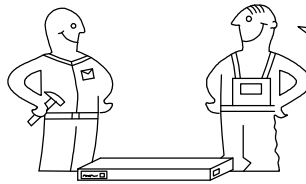
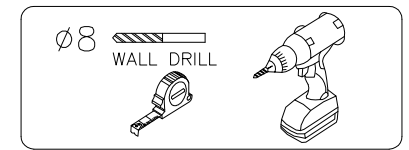
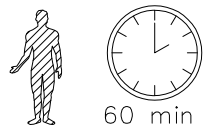
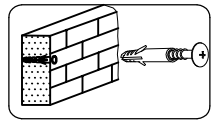
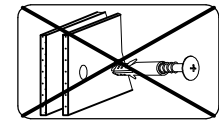
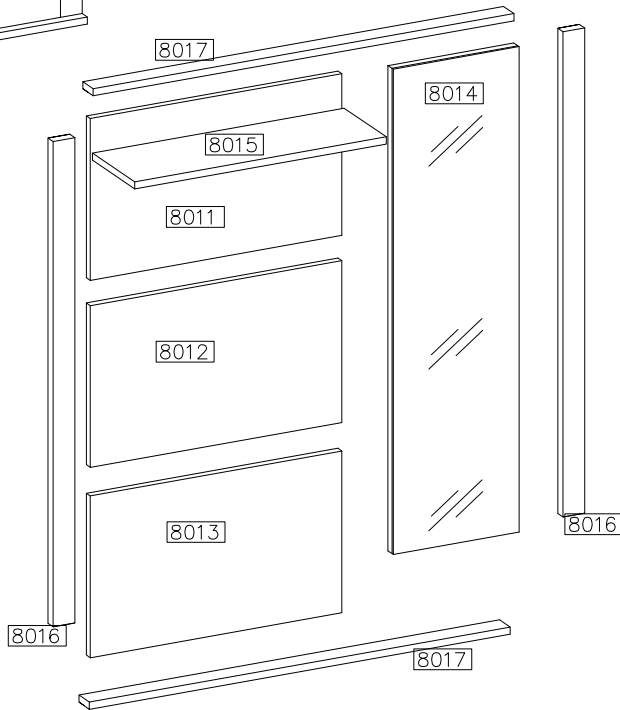
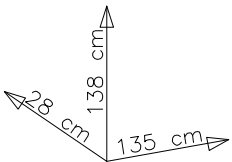
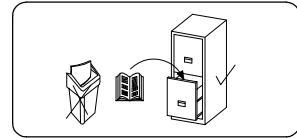
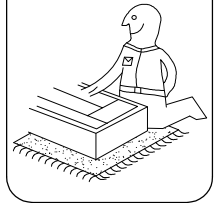
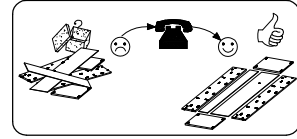
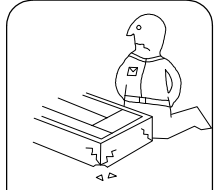
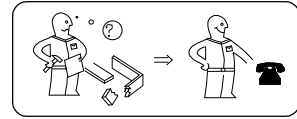


TIRA

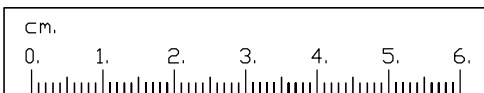
30 E6 HH 40



#	ART. NR	L	W	T	Q	Col.No
1	8011	845	446	16	1	1
2	8012	845	446	16	1	1
3	8013	845	446	16	1	1
4	8014	1338	375	16	1	1
5	8015	1338	64	22	2	1
6	8016	1350	27	22	2	1
7	8017	1336	373	22	1	1



A	A1	B	B3	C	D1	D2	E	E1	O
8	18	5	3	42	20	11	42	5	1
P8	R2	R3	T3	T4	Z1				
6	12	2	1	5	4				

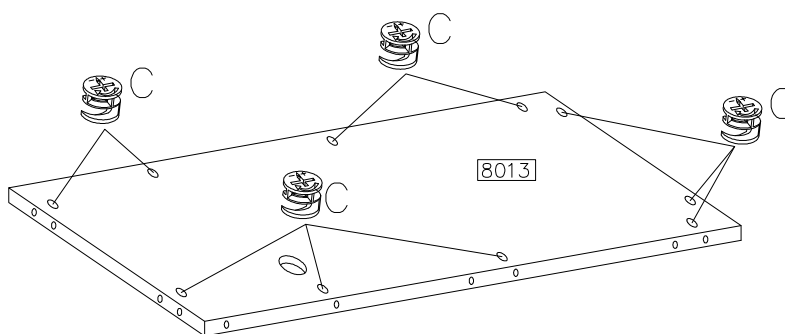
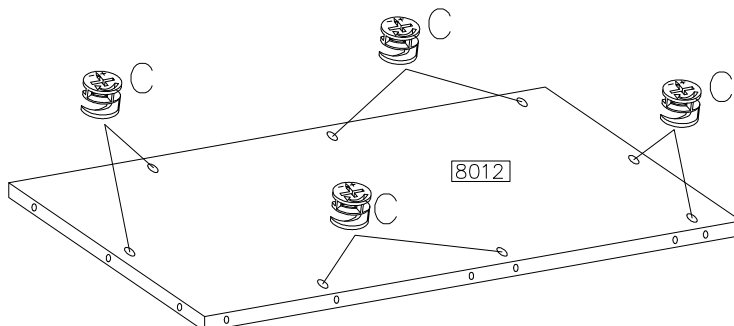
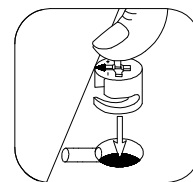
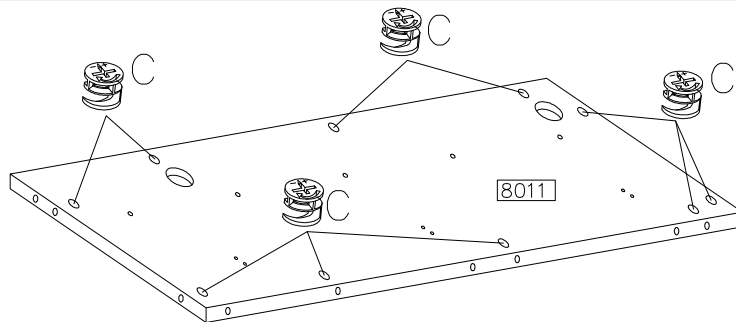


1

∅15/12mm



28

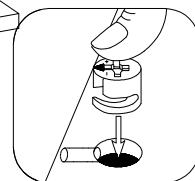
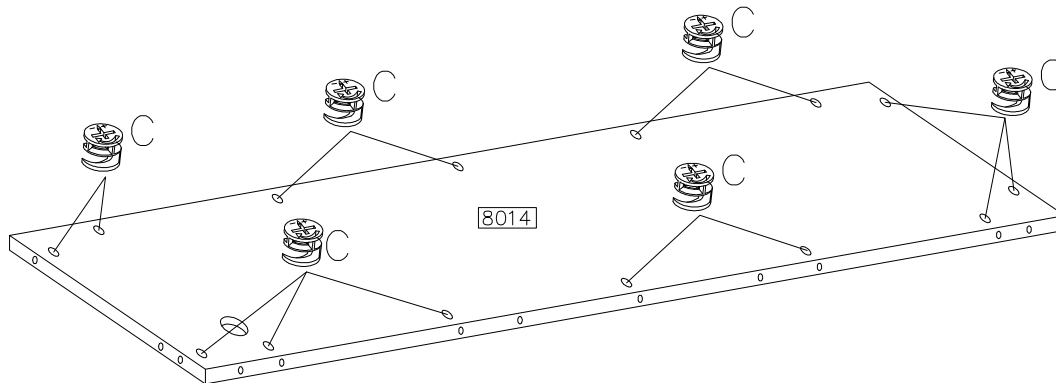


2

∅15/12mm

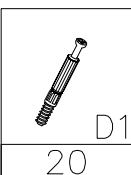
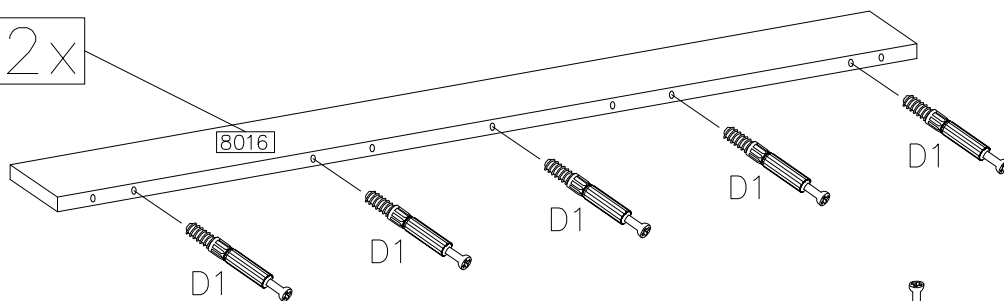


14

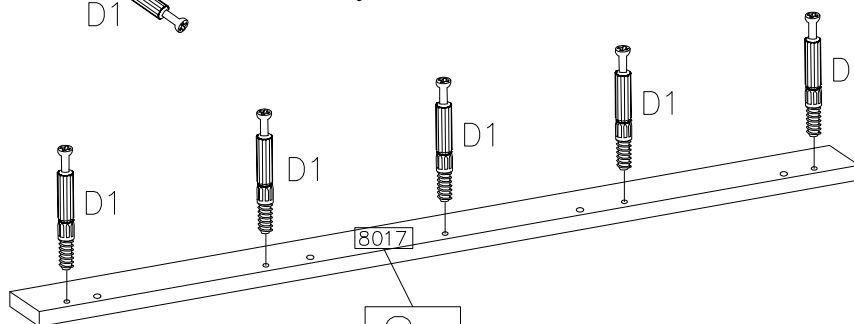
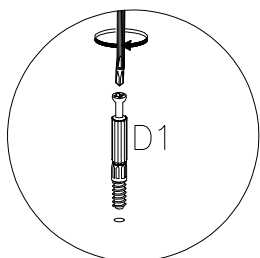


3

2x

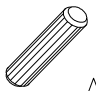



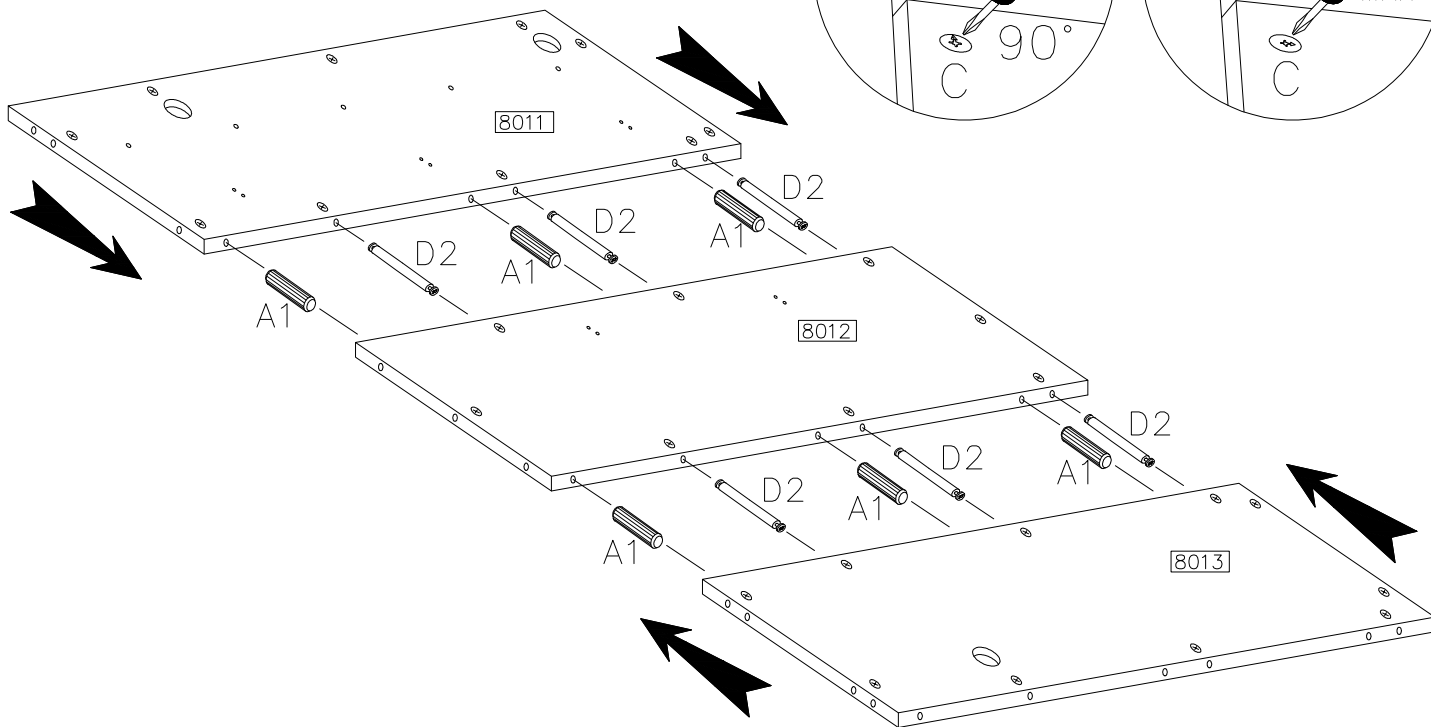
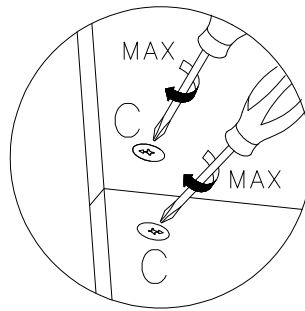
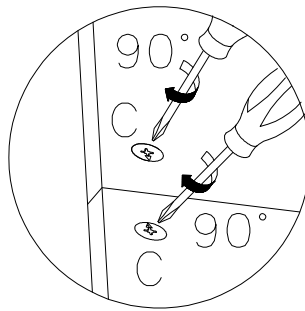
20





2x

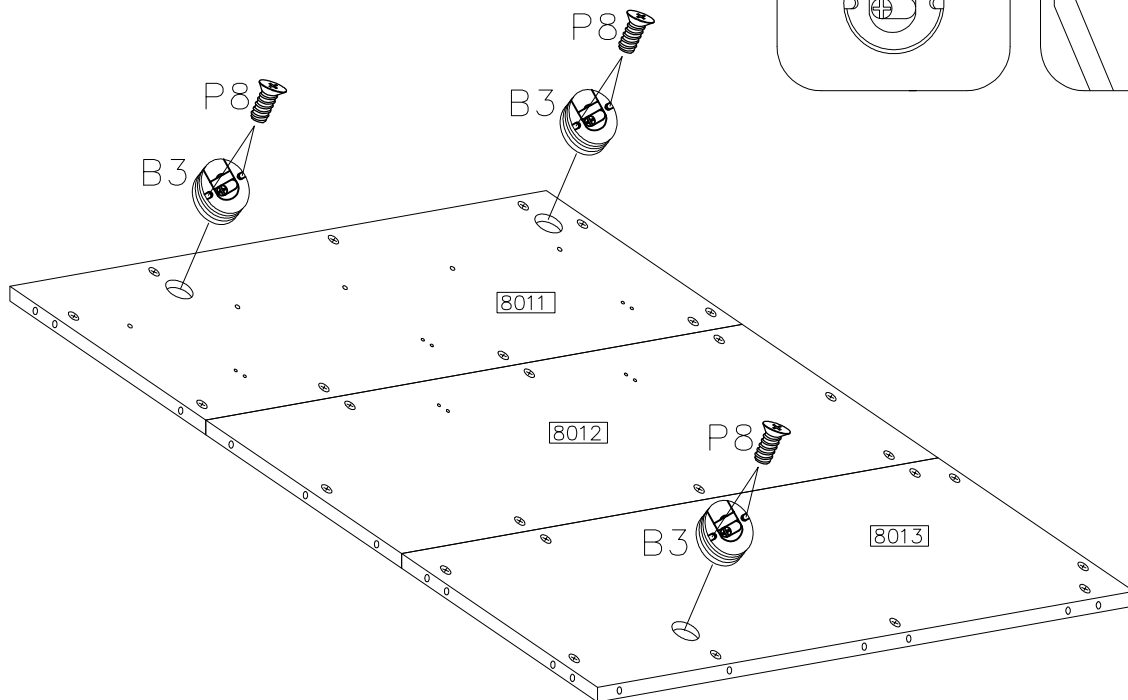
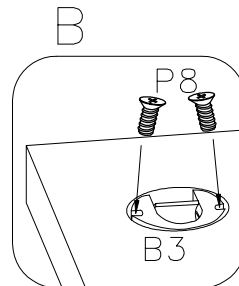
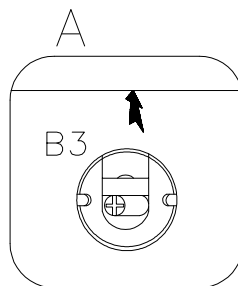
4

 A1	 D2
6	6

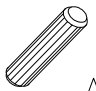



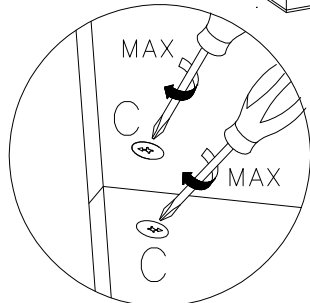
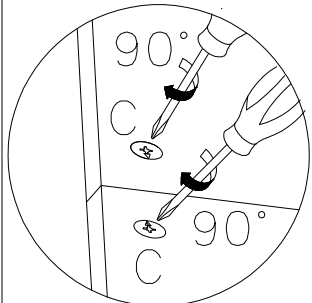
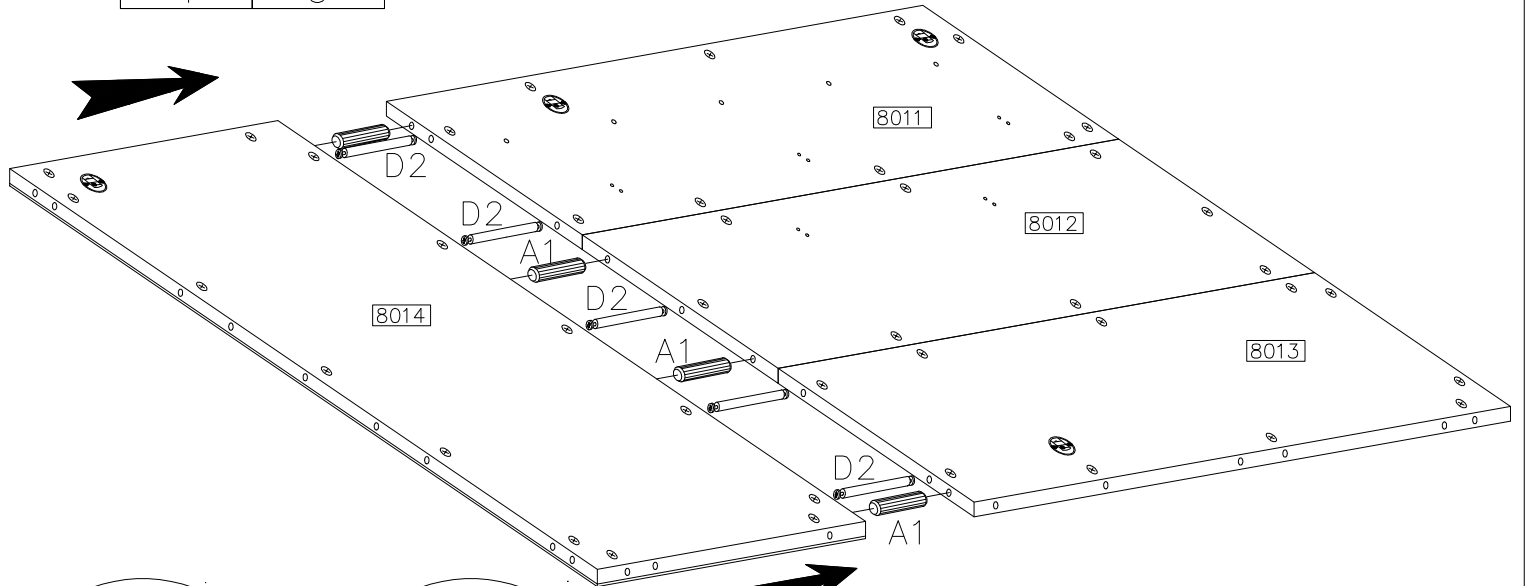
5

 B3	 P8
3	6

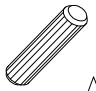



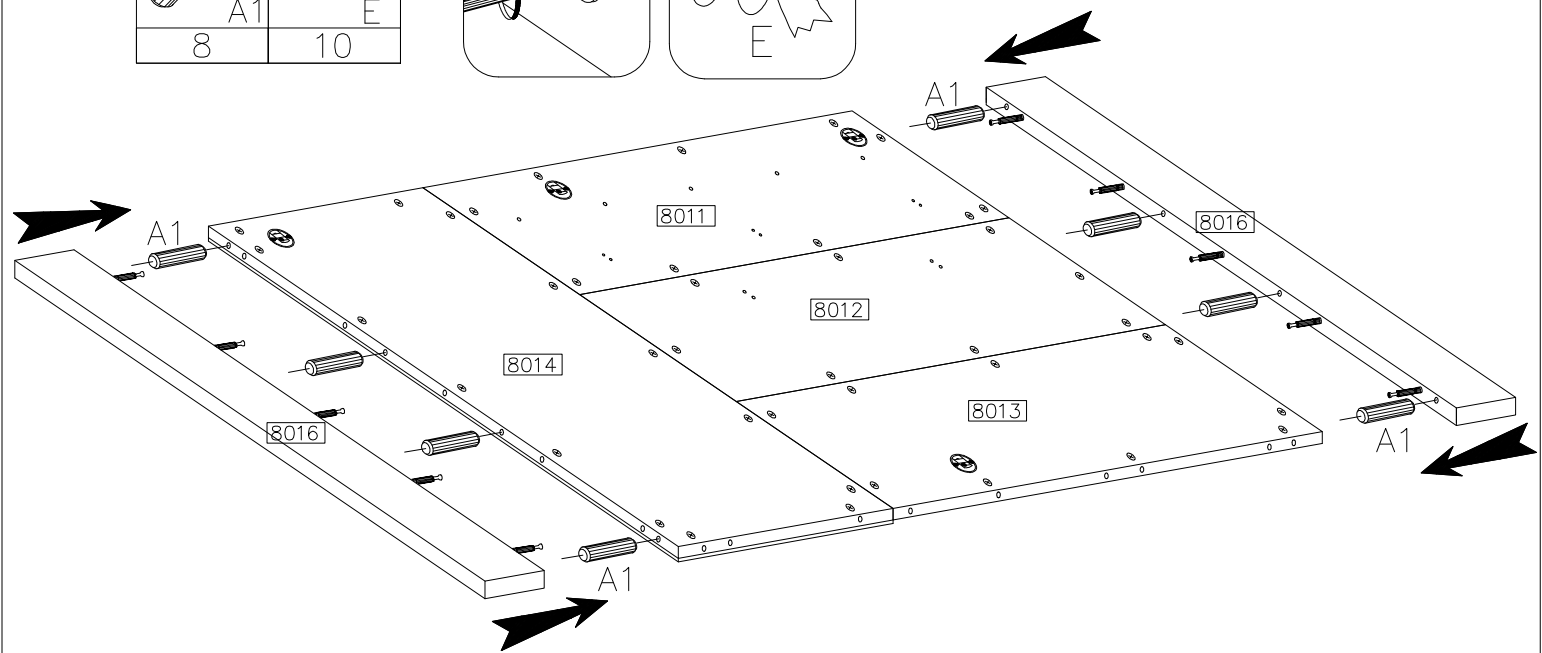
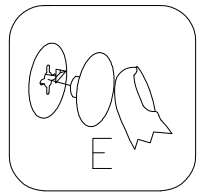
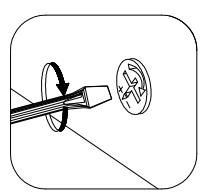
6

ø8x40mm	
	
A1	D2
4	5

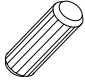



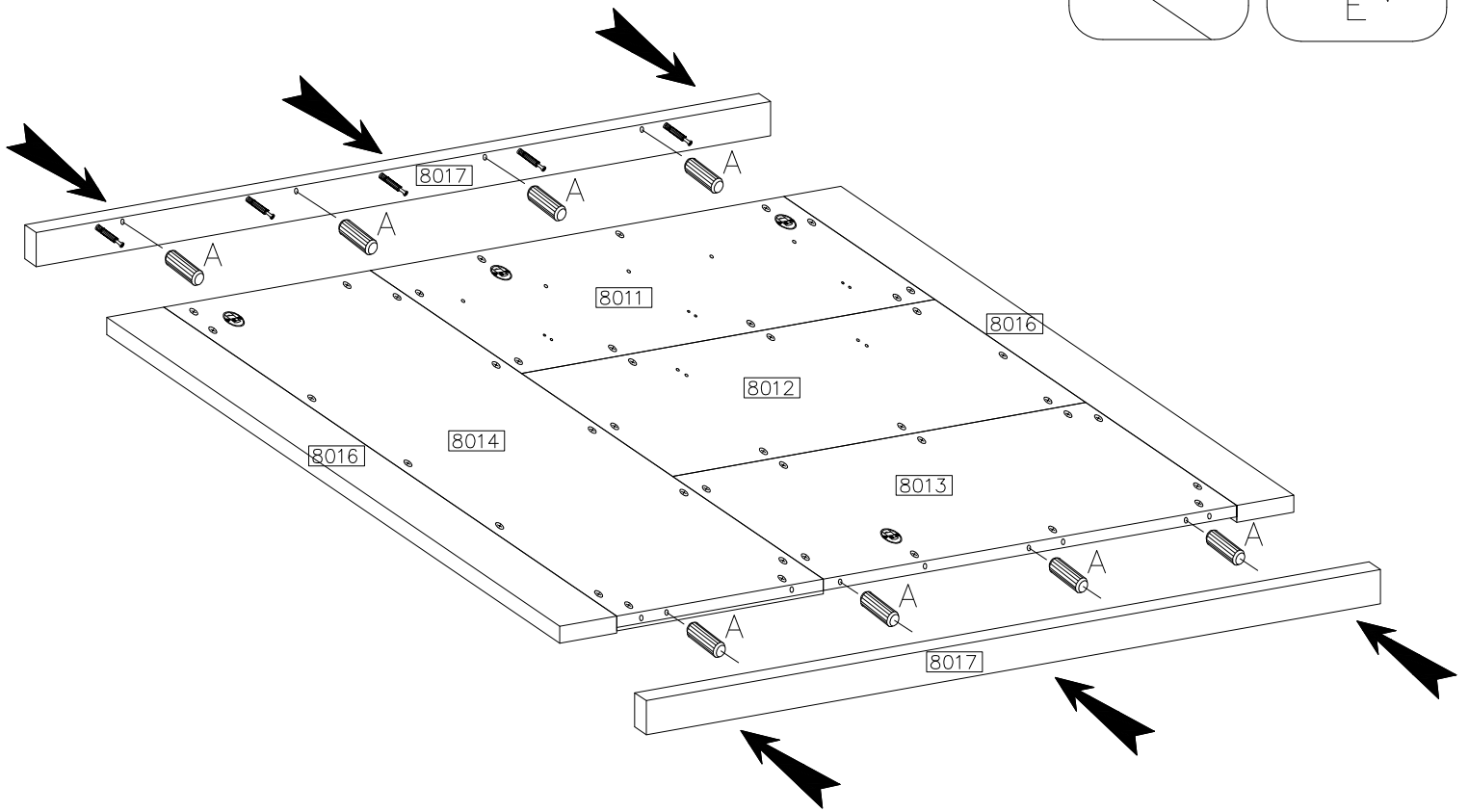
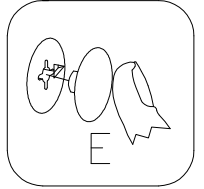
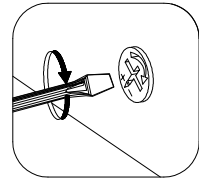
7

ø8x40mm	
	
A1	E
8	10





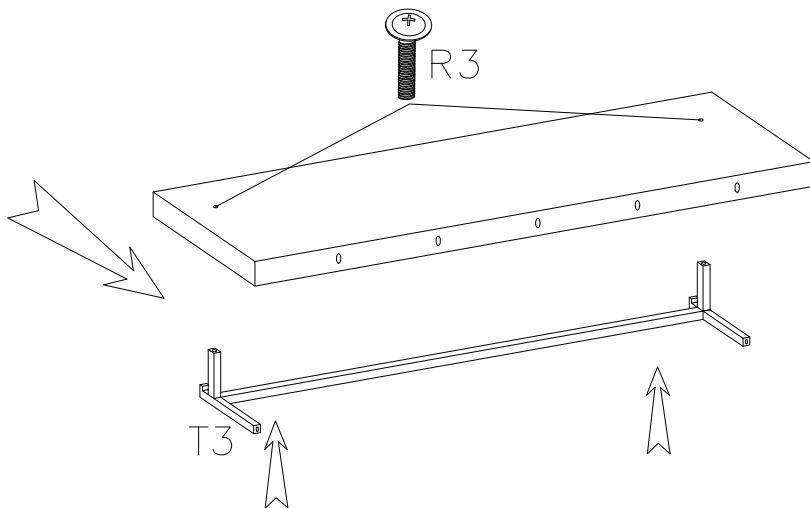
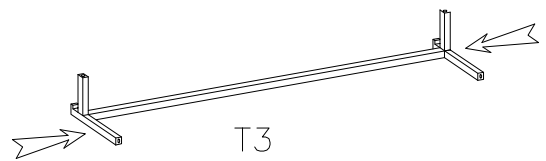
8

 A	 E
8	10







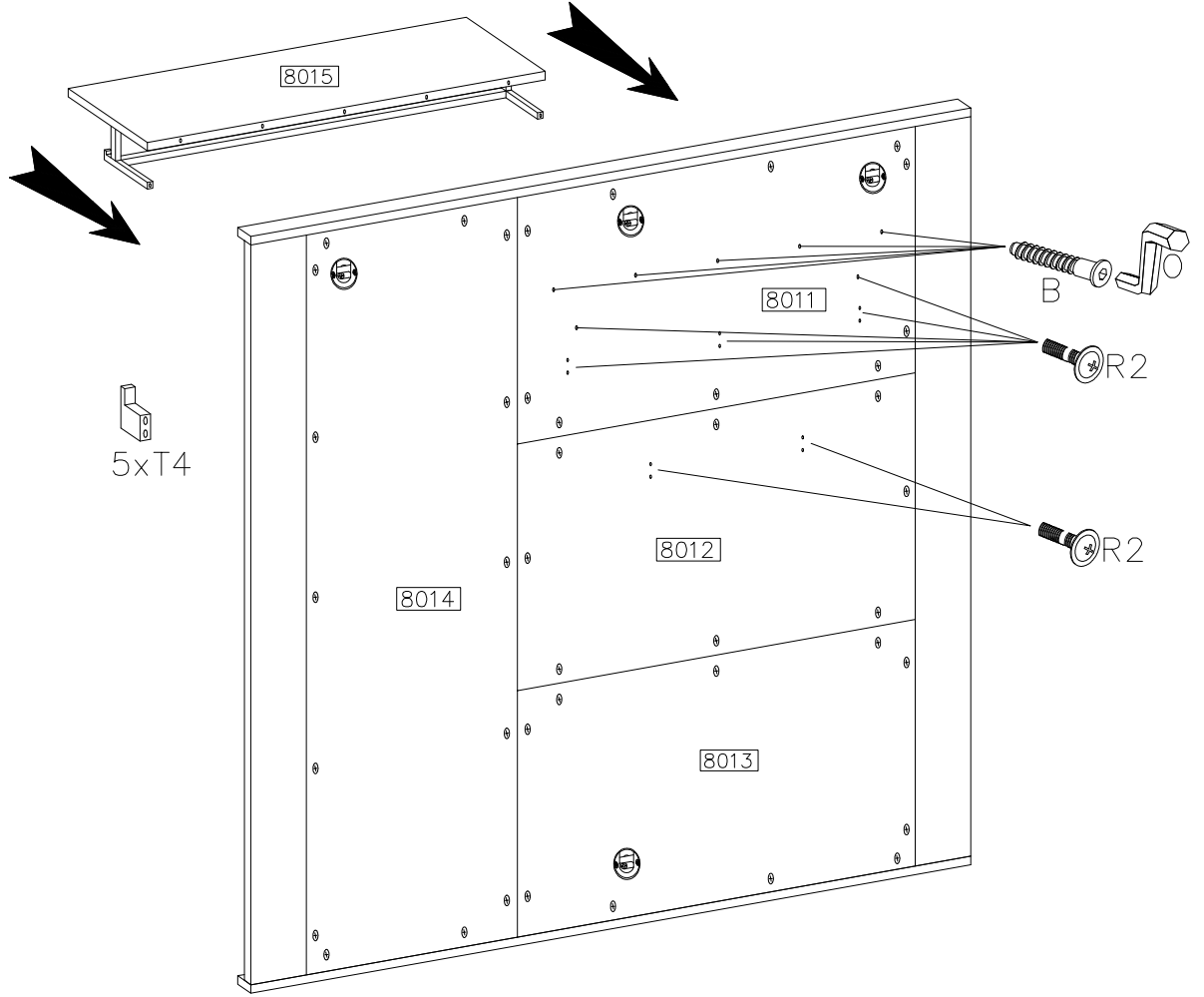
9

 T3	 R3
1	2

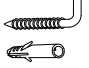


10

7x50mm  B	 O
5	1
M4.0x22mm  R2	 T4
12	5



11

ø8.0x50mm  Z1
4

