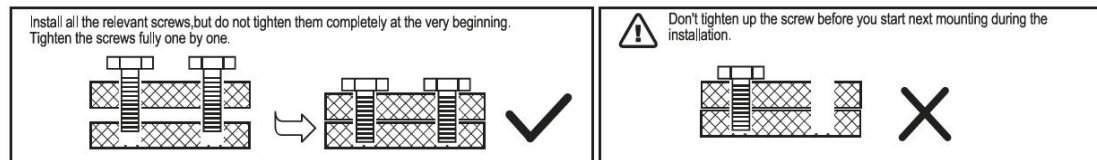


Produktinformation /Montageanleitung/Bedienungsanleitung für Gartenmöbel

Art. Nr. 250.004218

LESEN UND SPEICHERN SIE DIE FOLGENDEN ANWEISUNGEN VOR DER MONTAGE

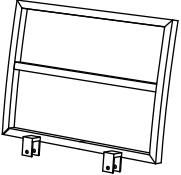
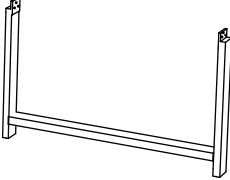
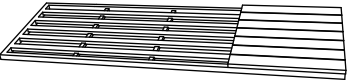
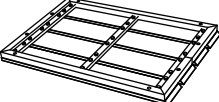
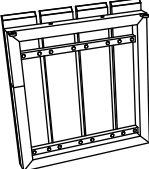
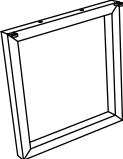

1. BITTE TRENNEN UND KENNZEICHNEN SIE ALLE TEILE UND STELLEN SIE SICHER, DASS SIE ALLE AUFGEFÜHRTE TEILE HABEN.
2. UM KRATZER WÄHREND DES ZUSAMMENBAUS ZU VERMEIDEN, LEGEN SIE DAS MÖBEL BITTE AUF EINE WEICHE MATTE ODER ÄHNLICHES.
3. BAUEN SIE BITTE SCHRITT FÜR SCHRITT ZUSAMMEN UND FOLGEN SIE DER ANLEITUNG.
4. UNTERLEGSCHLEIBEN MÜSSEN VERWENDET WERDEN.
5. WÄHREND JEDE SCHRAUBE UND MUTTER ORDNUNGSGEMÄSS BEFESTIGT WIRD, DARF SIE NICHT ZU FEST ANGEZOGEN WERDEN.
6. ZIEHEN SIE DIE EINZELNEN SCHRAUBEN UND MUTTERN ERST DANN VOLLSTÄNDIG AN, WENN ALLE SCHRAUBEN ORDNUNGSGEMÄSS BEFESTIGT SIND.

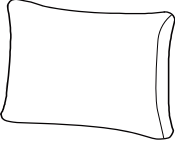
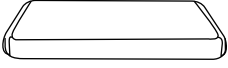




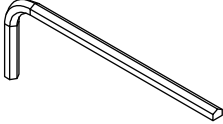
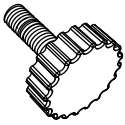


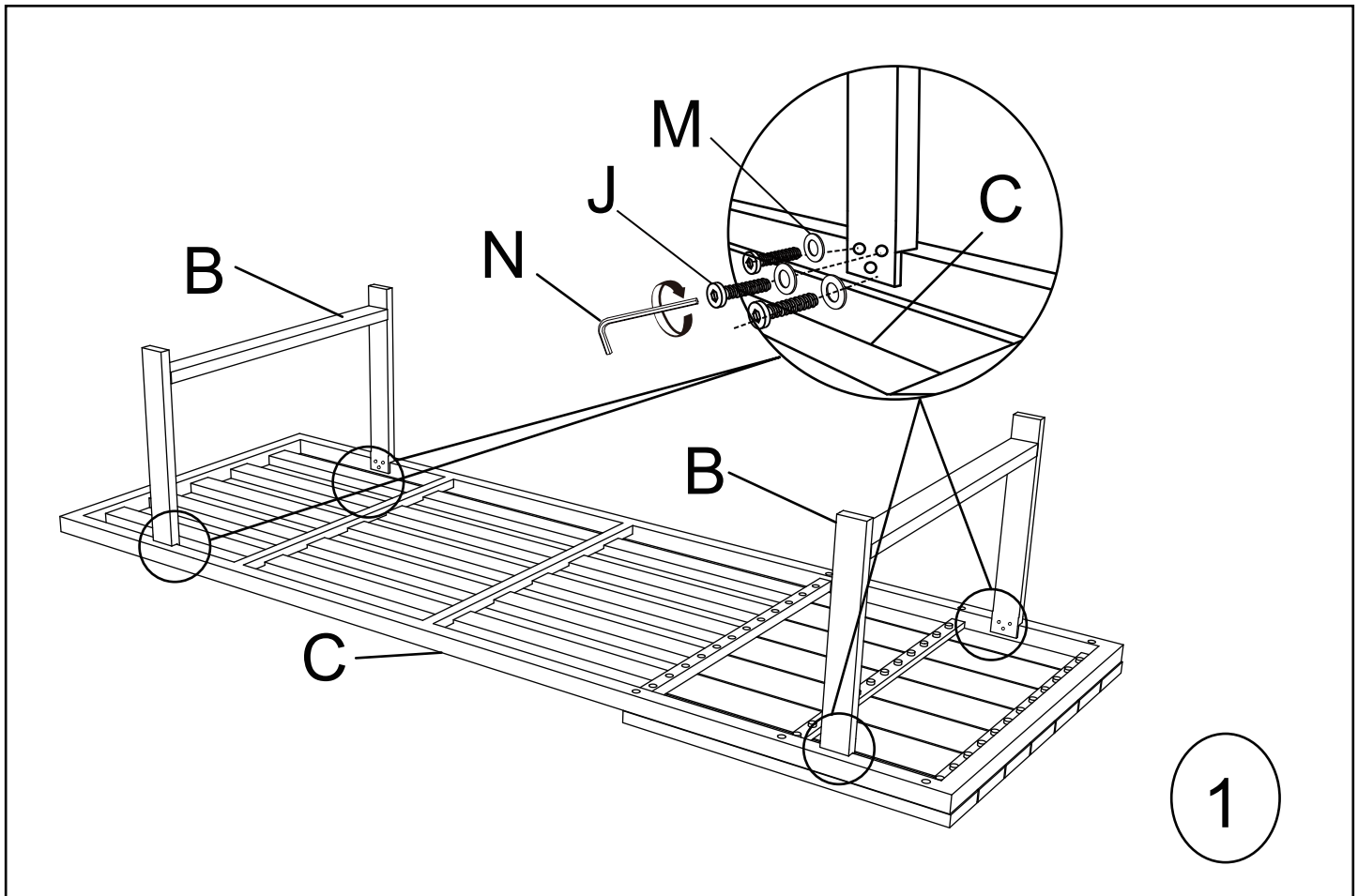
Bringen Sie alle relevanten Schrauben an, aber ziehen Sie sie zu Beginn noch nicht ganz fest. Ziehen Sie die Schrauben eine nach der anderen vollständig an.

Ziehen Sie die Schraube nicht fest, bevor Sie mit der nächsten Montage beginnen.

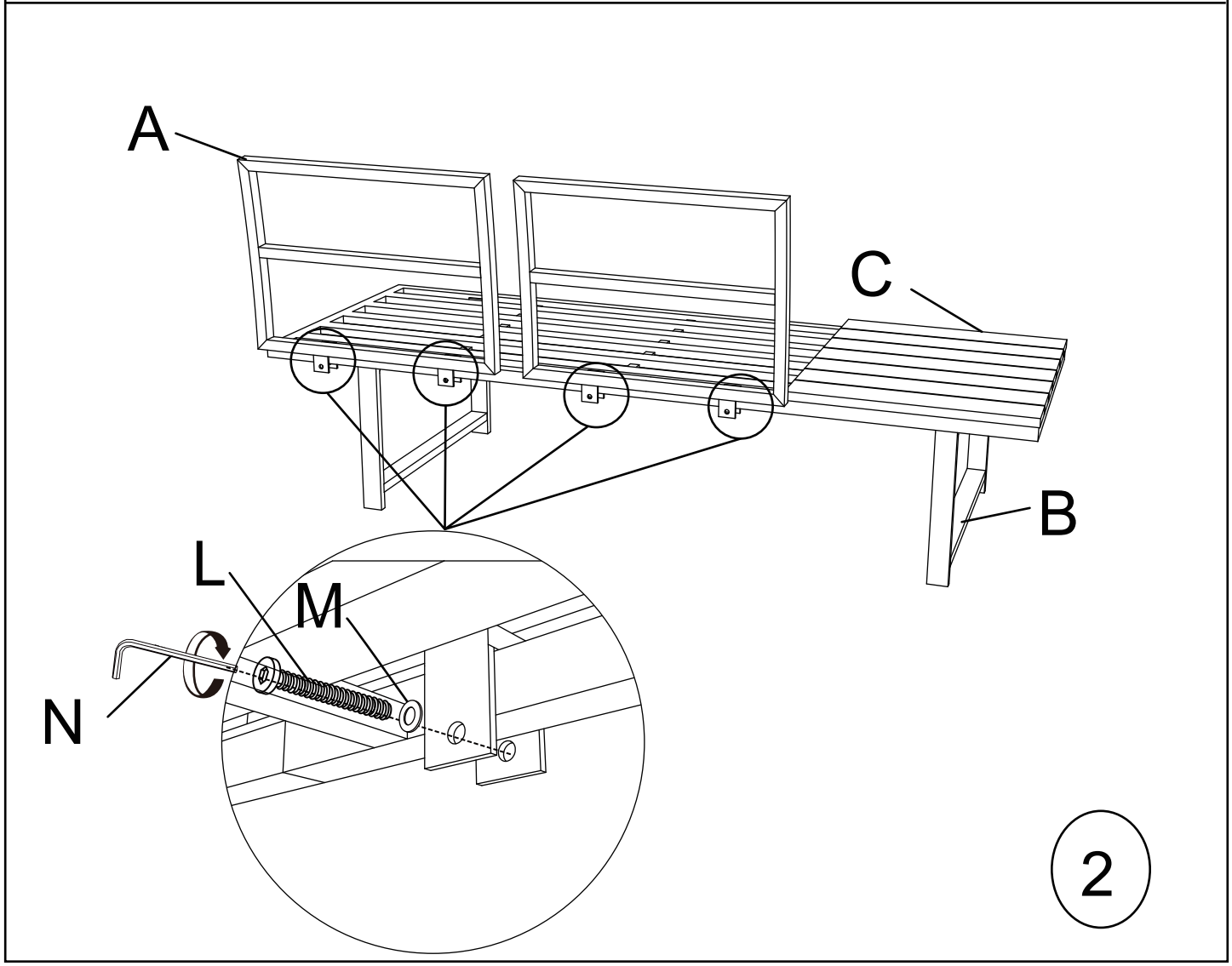
Da die Rückenlehne abnehmbar ist und in verschiedene Positionen gebracht werden kann, können nach häufigem Gebrauch einige kleine Kratzer entstehen.

A		x4
B		x4
C		x2
D		x1
E		x1
F		x1
O		x2

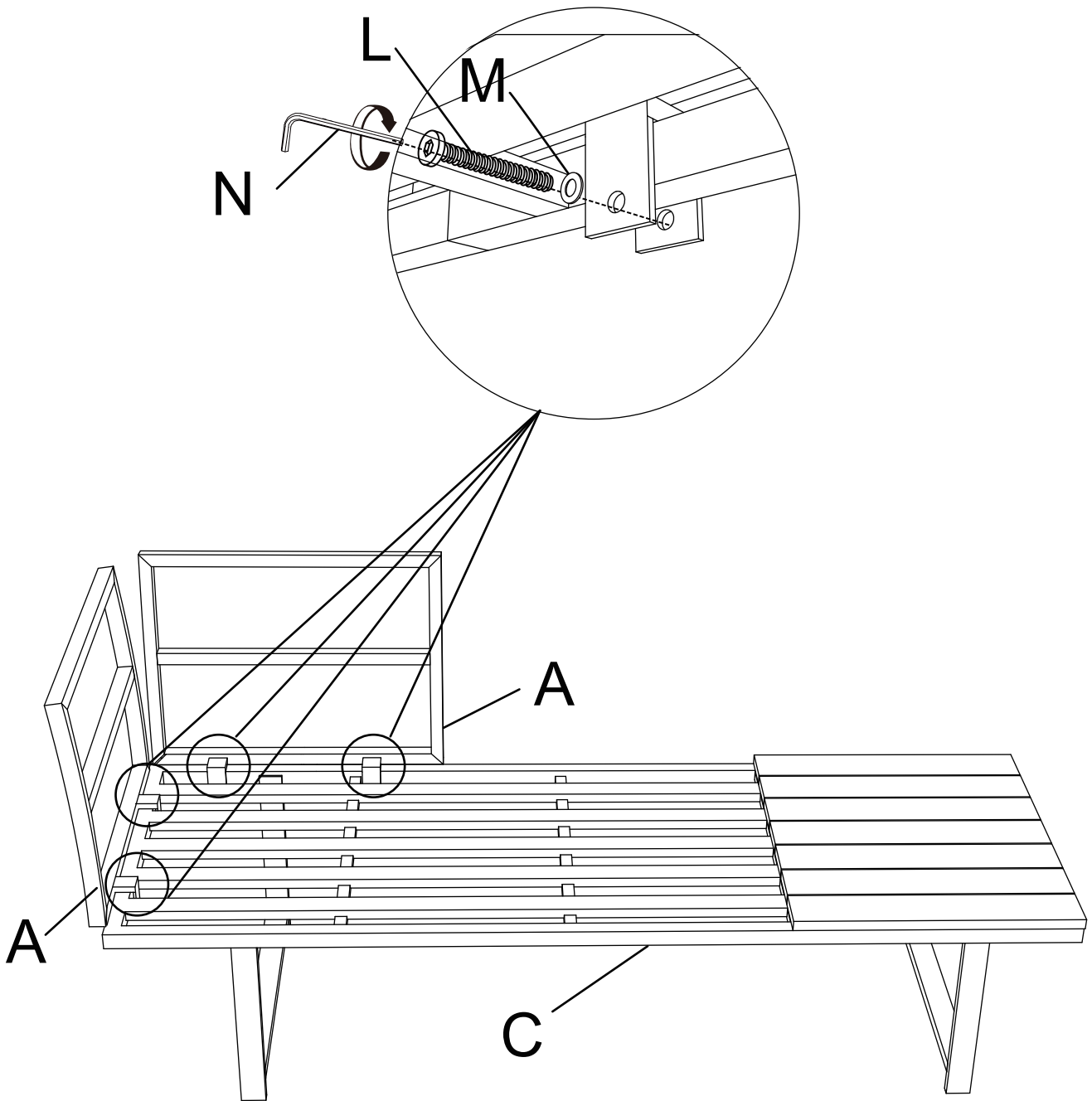
G		x4
H		x2
J	 M6X20	x28
K	 M6X30	x4
L	 M6X45	x8
M		x40
N		1
P		4

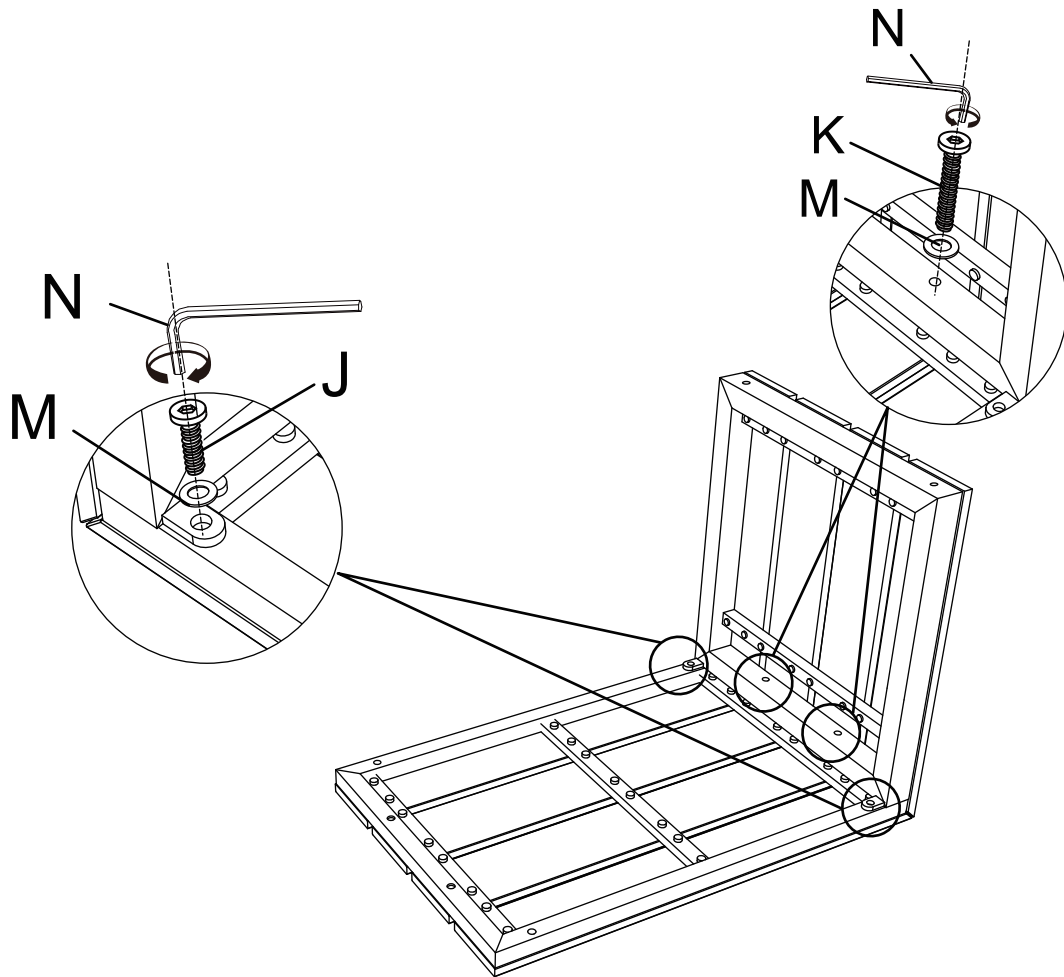


1

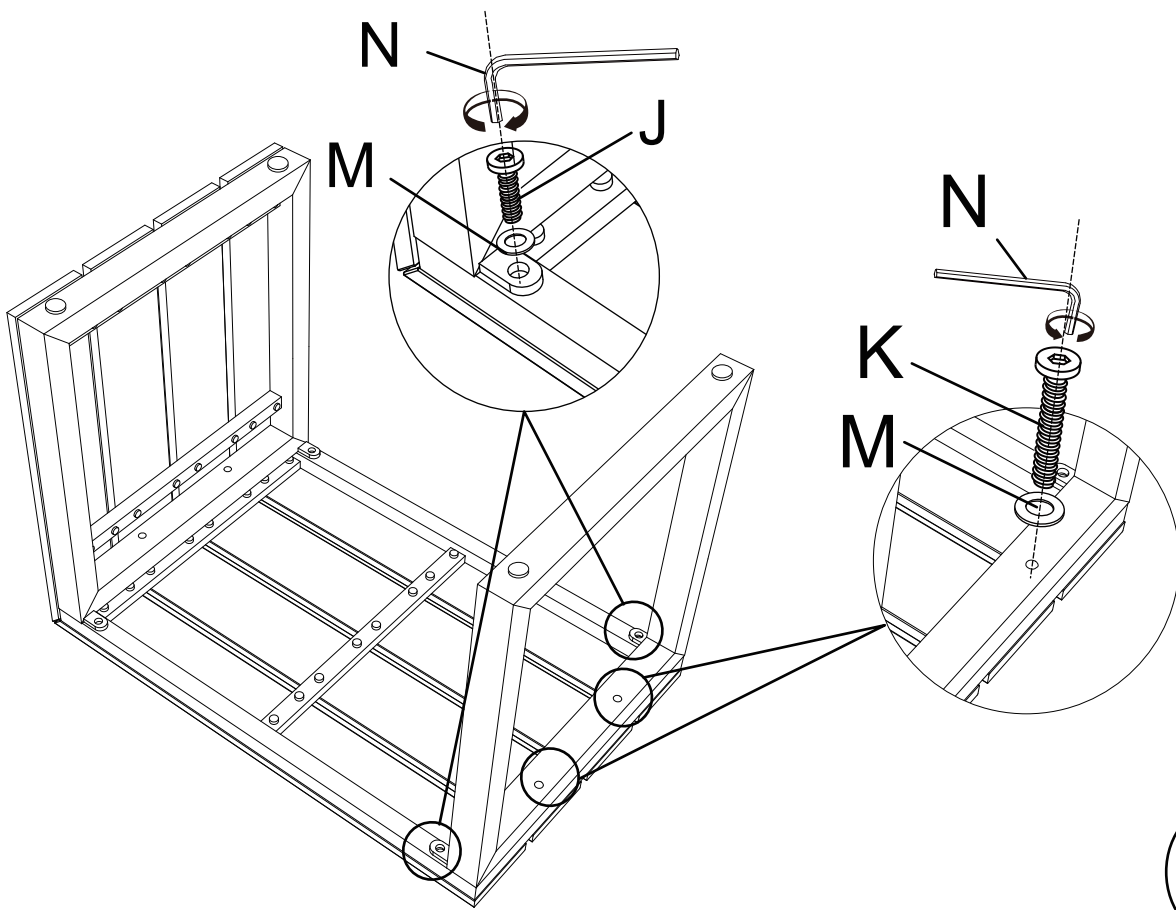


2

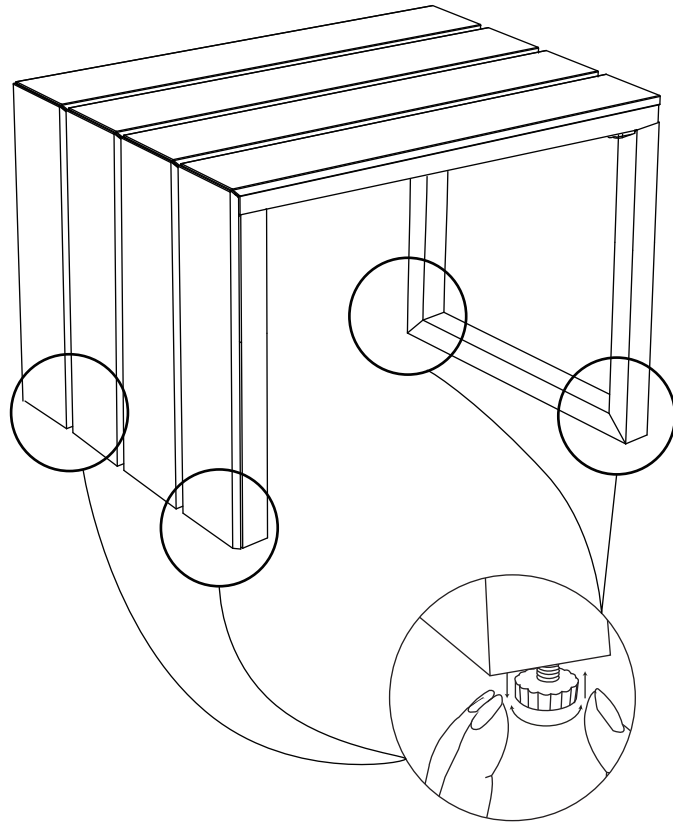




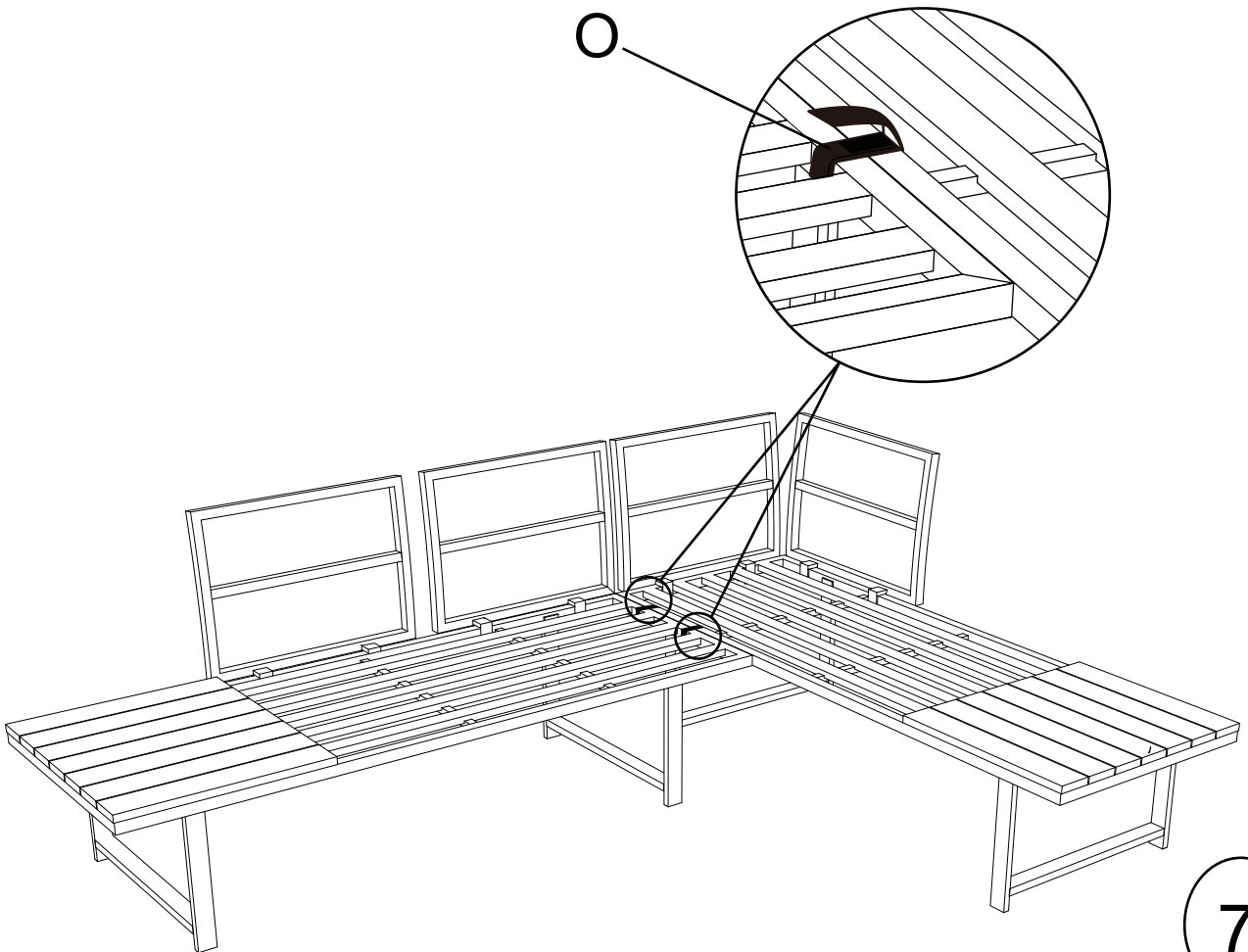
4



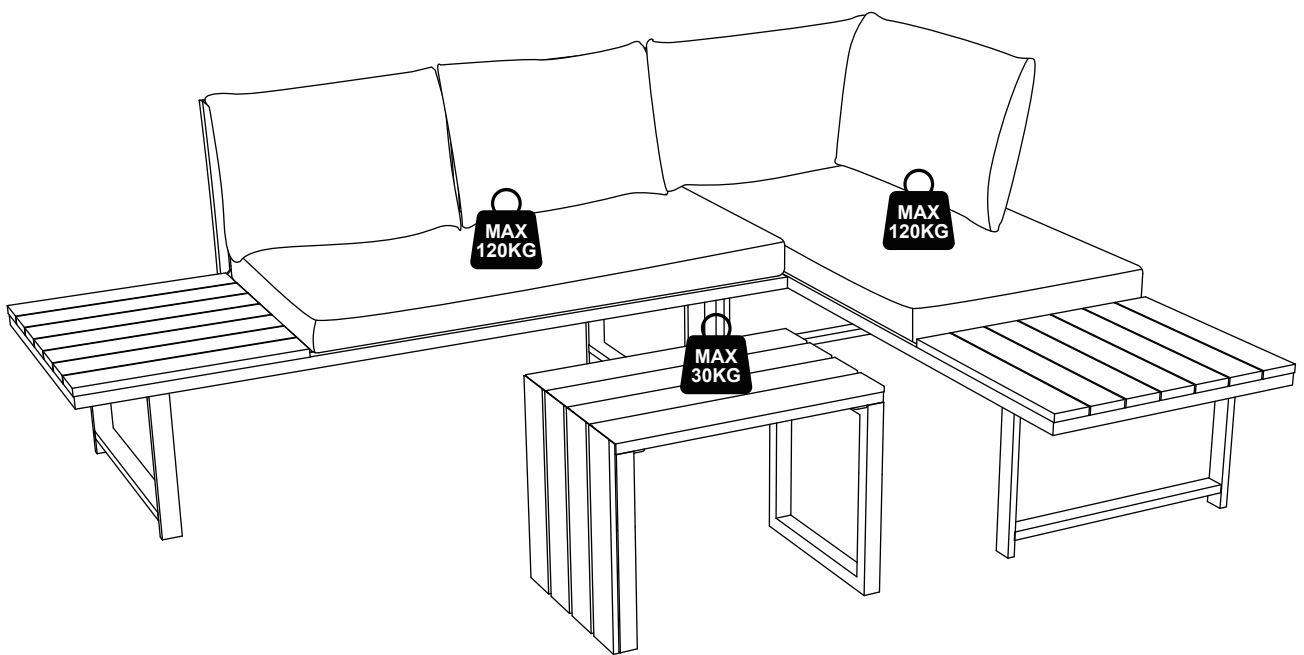
5



6



7



Hersteller/Importeur:
Home Product Import GmbH
Graf-Zeppelin-Str.5,
D-46149 Oberhausen,
E-Mail: info@h-p-i.de
WWW.H-p-i.de