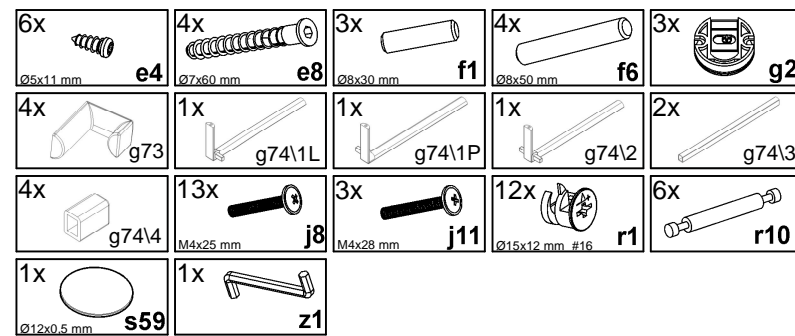
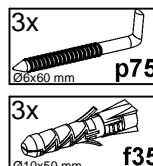
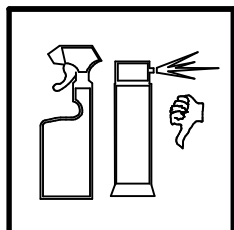
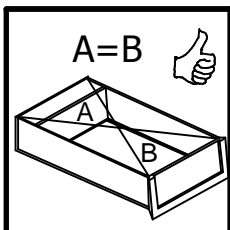
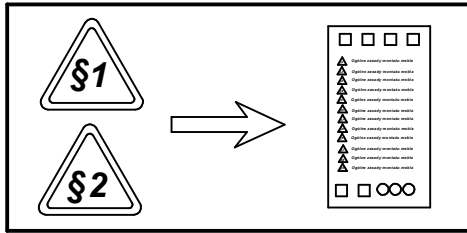
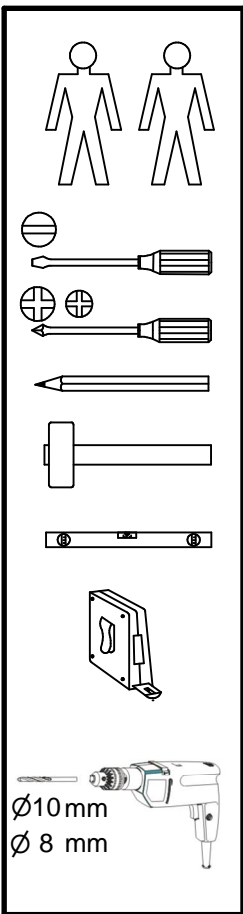
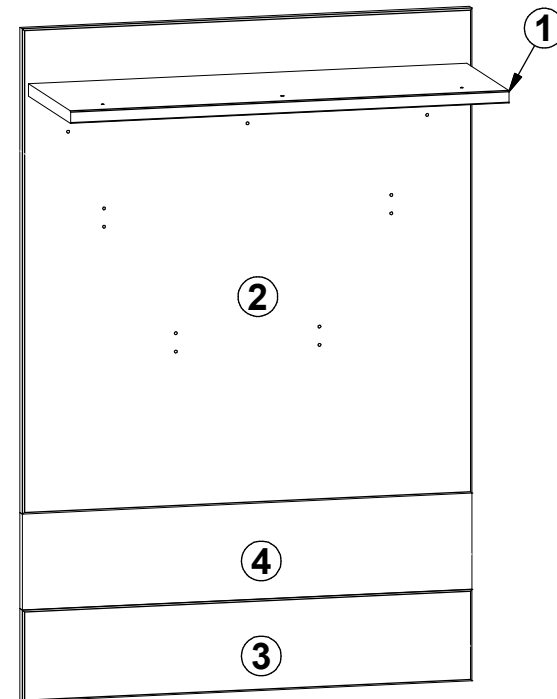
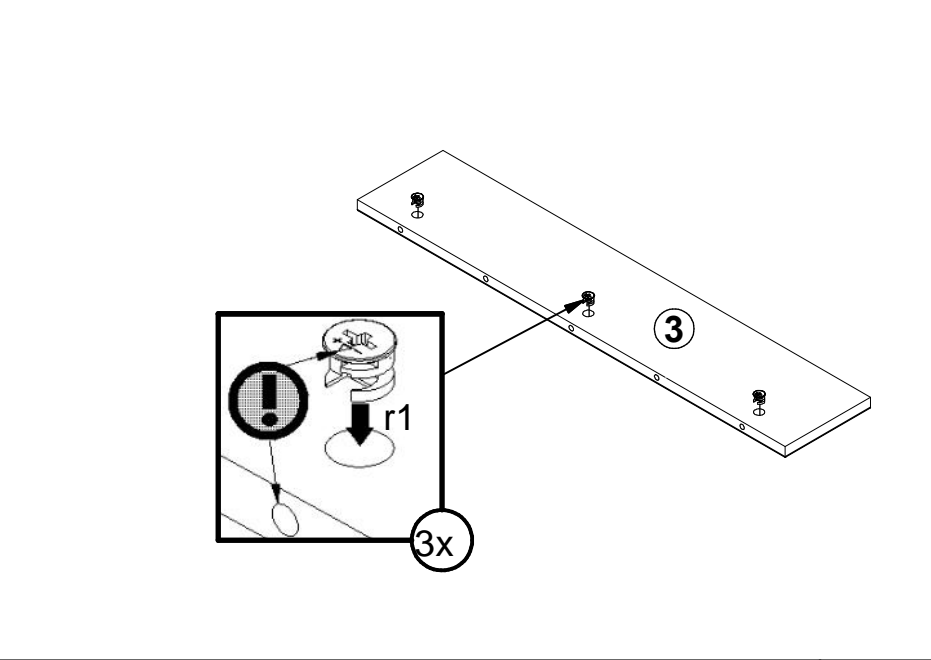
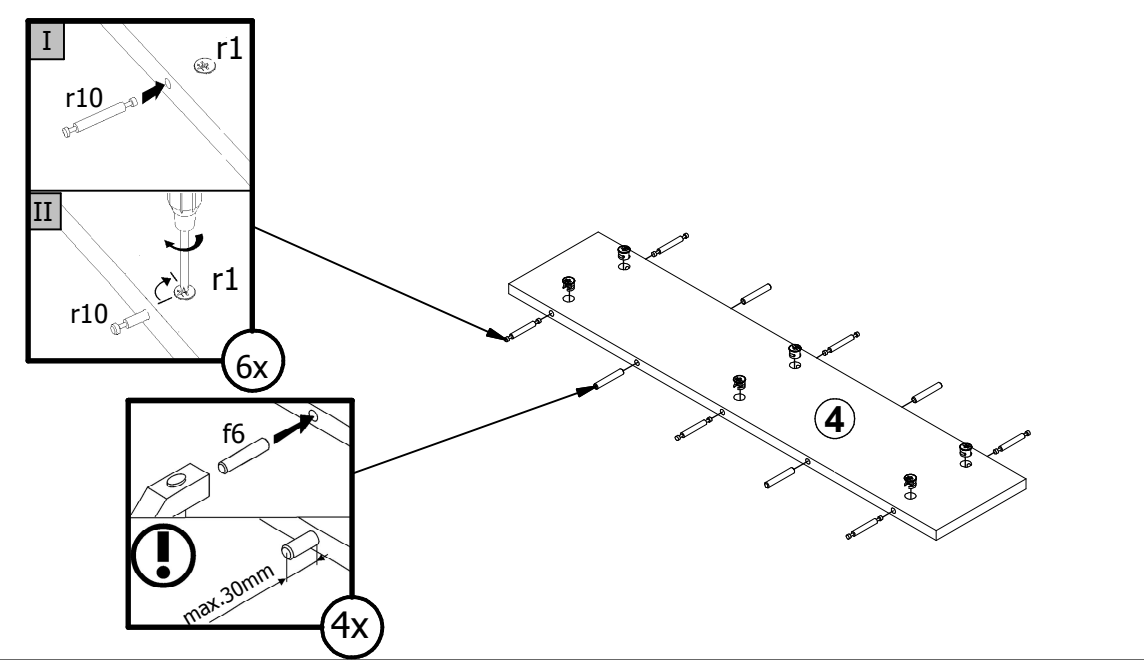
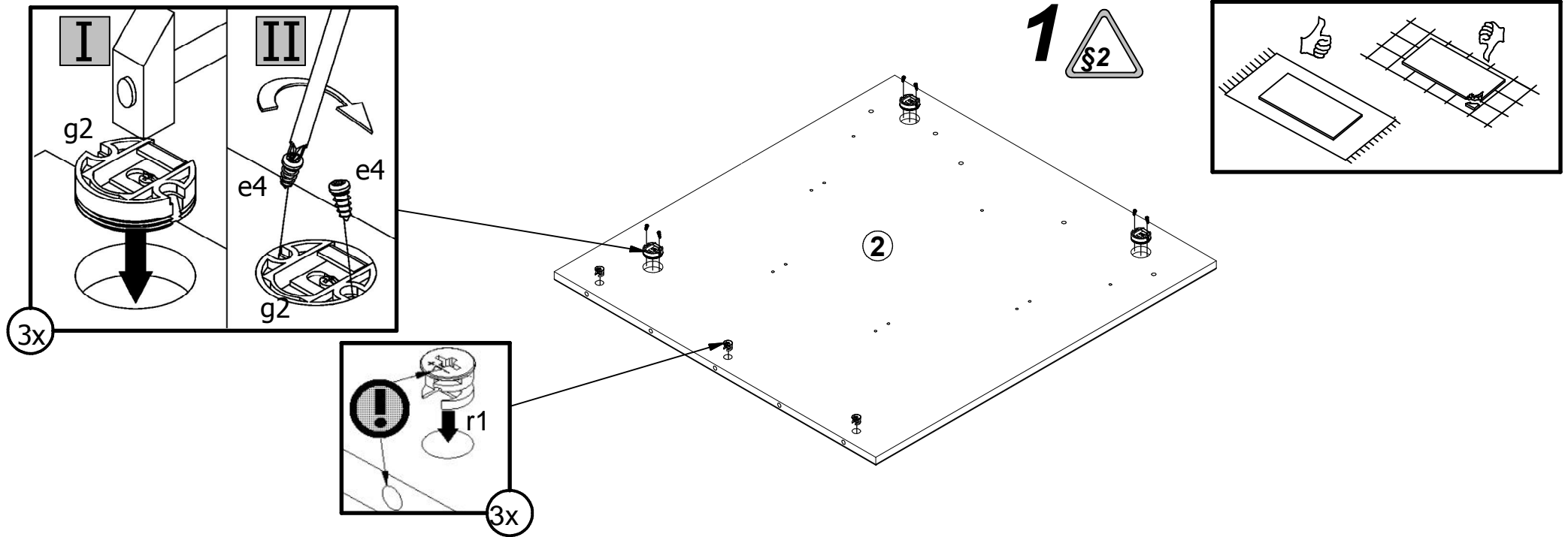
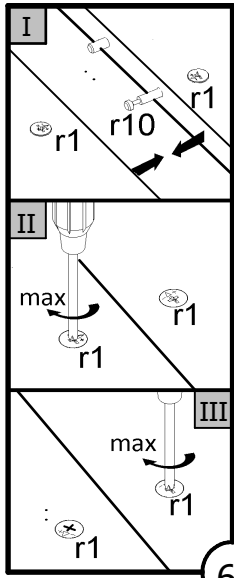


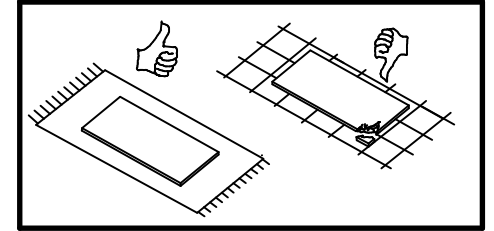
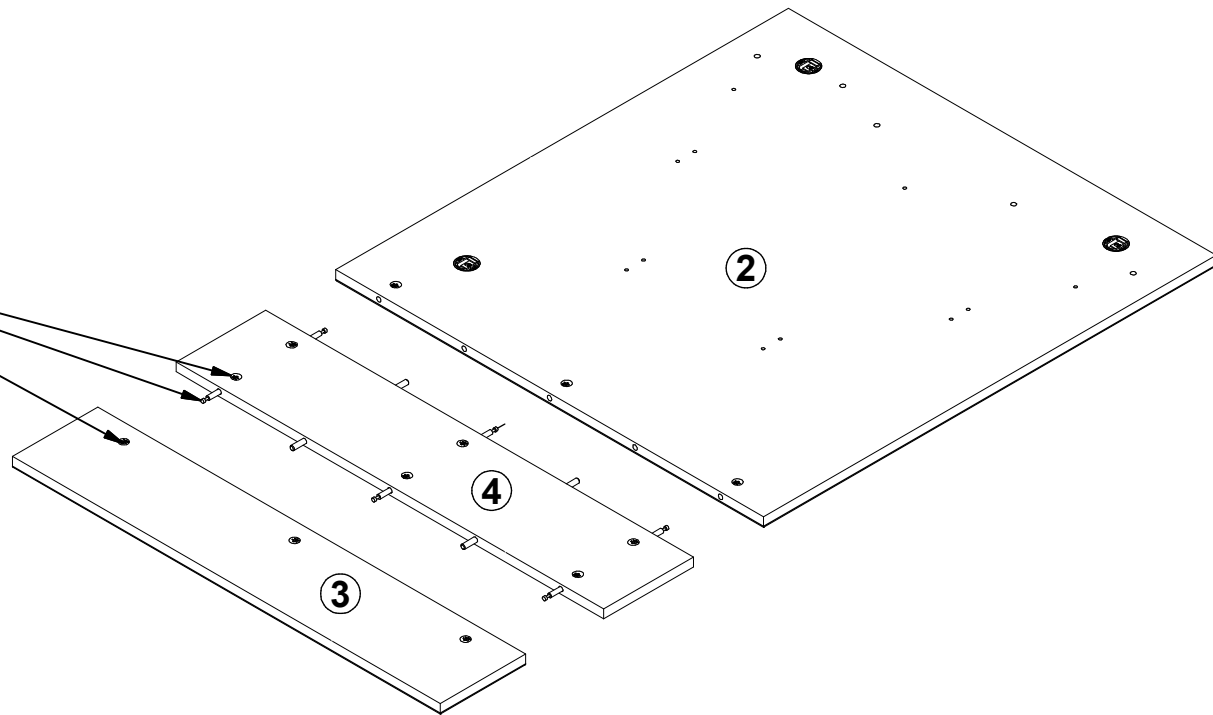
A	B	C1	C2	C3	D
1	M252-3003	781	280	22	1/1
2	M252-4002	801	848	19	1/1
3	M252-4003	801	160	19	1/1
4	M252-4004	801	168	16	1/1







6x

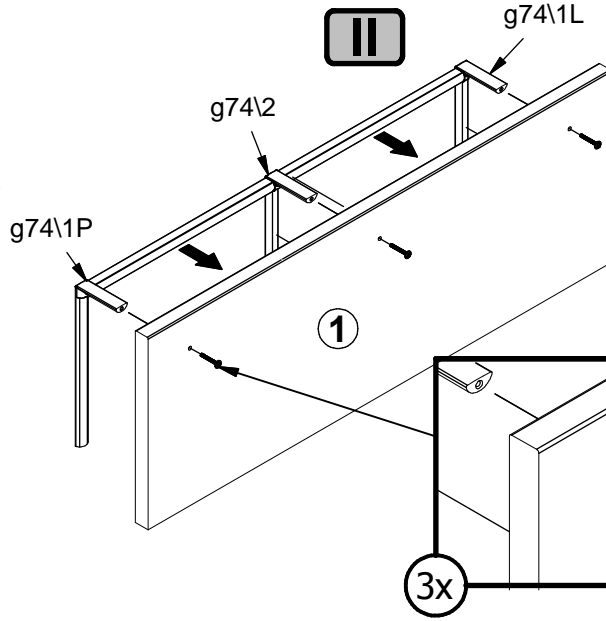
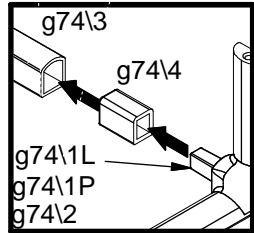
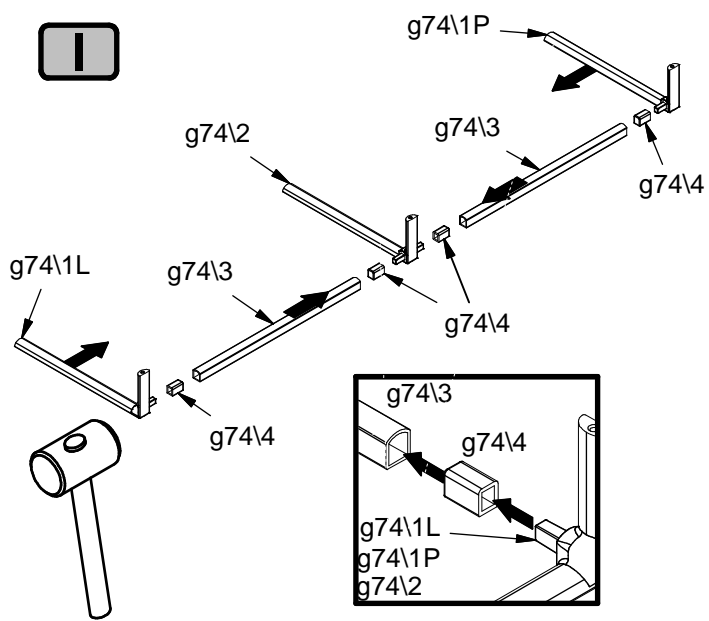


I

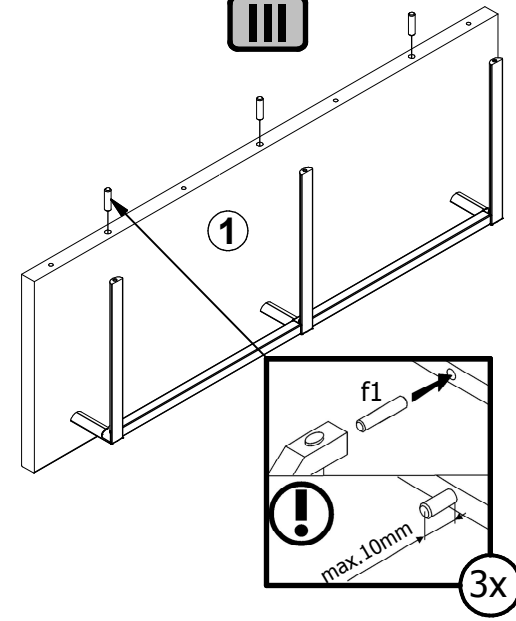
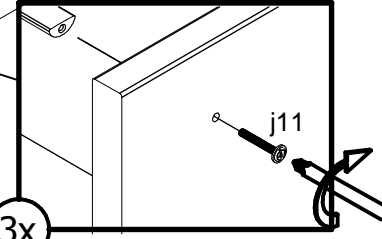
II

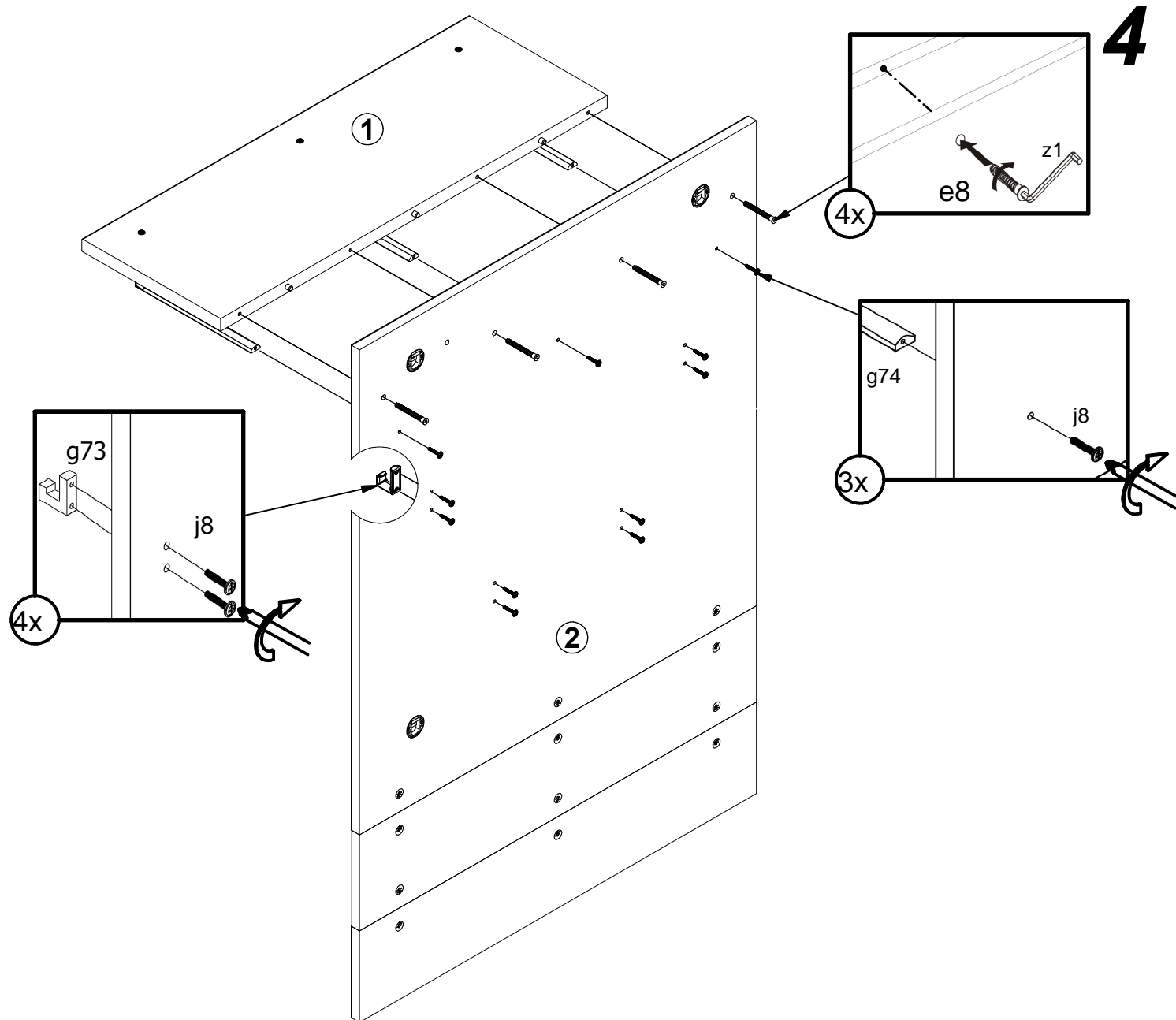
3

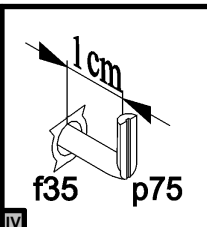
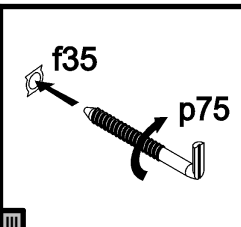
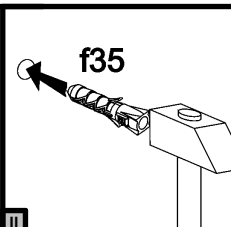
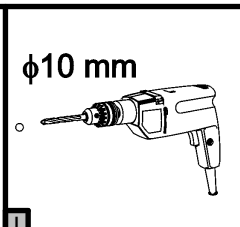
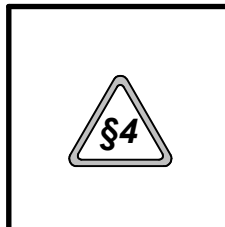
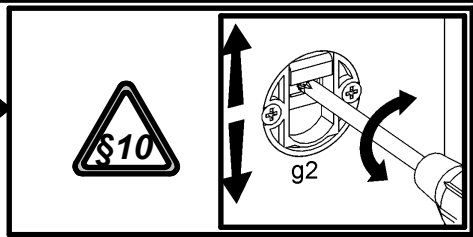
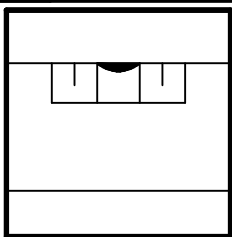
III



3x







6

