

# 84545 Servierwagen Loft Schwarz

## EAN: 4025621845454



**Email:** [info@kare.de](mailto:info@kare.de)

**KARE Design GmbH** Zeppelinstraße 16, 85748 Garching-Hochbrück Germany

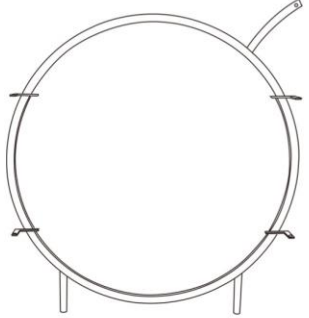


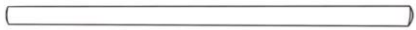




Geschäftsführende Gesellschafter: Jürgen Reiter, Peter Schönhofen

KARE Design GmbH HRB 164 249 Amtsgericht München Sitz: München Steuernummer: Finanzamt München für Körperschaften, 143/153/40064 USt-ID: DE 250 622 249

[www.kare.de](http://www.kare.de) [www.kare-design.de](http://www.kare-design.de)

84545-Tray Table loft Black

**KARE**  
DESIGN

<b>A × 2</b> 		
<b>B × 2</b> 		
<b>C × 2</b> 		
<b>D × 1</b> 		
<b>E × 1</b> 	<b>F × 1</b> 	<b>G × 2</b> 
<b>H × 4</b> 	<b>I × 16</b> 