

Einbaubackofen, 73 ℓ, Gourmet Vapour, Pyrolyse, Full Touch Bedienfeld, A+*

EAN: 8806088995915



BESONDERHEITEN:

- Gourmet Vapour Technologie™
- WiFi-Steuerung
- Bratenthermometer
- Pyrolytische Selbstreinigung
- FullTouch Bedienfeld
- 20 Betriebsarten/
80 Automatikprogramme
- 4-fach verglaste Tür



Gourmet Vapour Technologie™ – speisen wie im Sternerestaurant

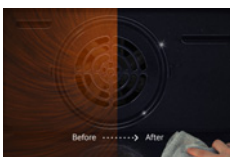
Mit der Gourmet Vapour Technologie™ werden Speisen besonders schonend und gleichmäßig zubereitet – für Geschmackserlebnisse wie im Sternerestaurant. Das Besondere dabei: Die Temperatur des Dampfes, der zur Unterstützung des Backvorgangs in den Garraum gegeben werden kann, beträgt mehr als 100 °C – durch mehrere Auslässe optimal im Garraum verteilt. Somit werden noch bessere Back- und Garergebnisse erzielt: Backwaren werden außen knusprig und bleiben innen luftig, Fleisch bleibt innen schön saftig.



WiFi SmartControl – Steuerung per Smartphone und Tab

Kontrollieren Sie die Einstellungen Ihres Ofens bequem per Smartphone und Tablet und passen Sie sie bei Bedarf an. Mit der Samsung App¹ haben Sie sämtliche Einstellungen Ihres Ofens immer im Blick – Betriebsart, Temperatur und Garzeit – und werden nach Beendigung des Aufheizvorgangs oder Ende des Backvorgangs automatisch benachrichtigt.

1) Verfügbar für iOS- und Android-Geräte. Internetzugang erforderlich. Ggf. fallen beim Download der App Kosten an.



Pyrolytische Selbstreinigung


Bei der pyrolytischen Reinigung reinigt sich der Backofen wie von selbst – ohne anstrengendes Scrubben oder teure Reinigungsmittel. Bei hoher Temperatur zerfallen sämtliche Verschmutzungen oder Rückstände zu Asche. Danach kann der Backofen einfach mit einem feuchten Tuch ausgewischt werden.

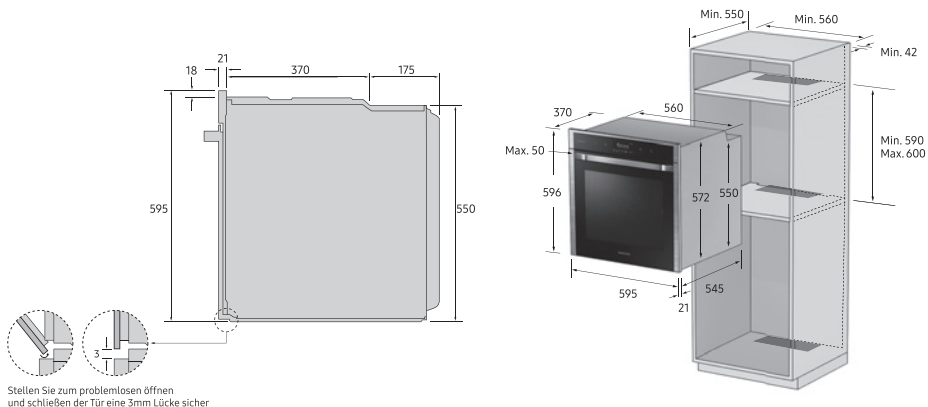


Full Touch Bedienfeld – intuitiv bedienbar, leicht zu reinigen

Die berührungsempfindliche Steuerung per Fingertipp macht die Bedienung besonders einfach. Außerdem ist das Bedienfeld sehr leicht zu reinigen.

*Das für dieses Modell gültige Energielabel weist folgendes Effizienzklassenspektrum auf: A+++ (höchste Effizienz) bis D (geringste Effizienz)

Modell	 NV73M9770BS/EG	
Typ	Einbaubackofen, 73 l, Gourmet Vapour, Pyrolyse	
EAN	8806088995915	
Technisches Datenblatt gemäß Richtlinien (EU) Nr. 65/2014 und (EU) Nr. 66/2014		
Hersteller	Samsung Electronics Co., Ltd.	
Modellbezeichnung	NV73M9770BS/EG	
Energieeffizienzindex je Garraum (EEI _{cavity})	81,4	
Energieeffizienzklasse je Garraum	A++	
Energieverbrauch (Strom) bei der Erhitzung einer Standardbeladung im Garraum eines Elektrobackofens während eines Zyklus im konventionellen Modus je Garraum (elektrische Endenergie) (EC _{electric cavity})	kWh/Zyklus	0,95
Energieverbrauch bei der Erhitzung einer Standardbeladung im Garraum eines Elektrobackofens während eines Zyklus im Umluftmodus je Garraum (elektrische Endenergie) (EC _{electric cavity})	kWh/Zyklus	0,70
Anzahl der Garräume	1	
Wärmequelle je Garraum (Strom oder Gas)	Strom	
Volumen je Garraum	l	73
Art des Backofens	Einbaubackofen	
Gewicht	kg	45,5
Technische Information		
Anzahl Betriebsarten	20	
Automatikprogramme	80	
freie Speicherplätze für eigene Einstellungen	10	
Leistung Heißluft	Watt	1800
Leistung Unterhitze	Watt	1100
Leistung Großflächen Grill	Watt	1600
Temperaturen ganzer Garraum	30~275 °C, Grill 100~300 °C	
Eingangsspannung	V	230
Frequenz	Hz	50
Garinnenraum	Type	Keramik-Emaille
Einstellungen		
Timer	•	
Endzeitvorwahl	•	
Ausstattung		
schnelles Vorheizen	•	
Wassertank Fassungsvermögen	500 ml	
Display	4.6" Touch LCD	
Uhr	•	
Kindersicherung	•	
Teleskopauszug	1-fach Teleskopauszug (halb)	
Steuerung		
TouchDisplay	Größe	4,6"
Touch Steuerung	LCD Display	
WiFi/WLAN	•	
Reinigung		
Pyrolyse/energiesparende Dampfreinigung	•/•	
Tür		
Art	Klapptür	
Verglasung	4-fach	
SoftClose-Tür	•	
Zubehör		
Backblech	Anzahl	2
Ofenrost	Anzahl	2
Bratenthermometer	•	
Kochbuch	CD	
Abmessungen		
Gehäuseabmessungen (H x B x T)	mm	596 x 595 x 570
Verpackungsmaße (H x B x T)	mm	656 x 682 x 646
Nischenmaß	mm	572 x 560 x 545
Gewicht Netto	mm	45,5
Gewicht Brutto	kg	50
Einbauskizze		



*Das für dieses Modell gültige Energielabel weist folgendes Effizienzklassenspektrum auf: A+++ (höchste Effizienz) bis D (geringste Effizienz)

Samsung Electronics GmbH · Am Kronberger Hang 6 · 65824 Schwalbach/Ts. | Hotline: 06196 77 555 77 Kosten laut Konditionen des Vertragspartners für Festnetzanschlüsse oder Mobilfunkanschlüsse | Stand: 09.04.2019 | Irrtümer und Änderungen vorbehalten.

SAMSUNG