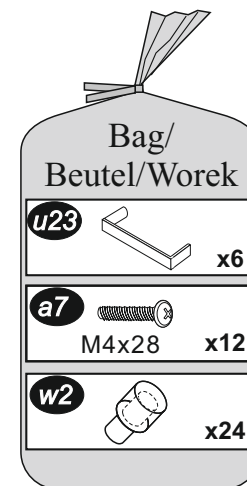
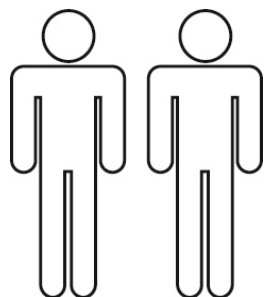




- PL** Instrukcja montażu
- GB** Assembly instruction
- D** Montageanleitung



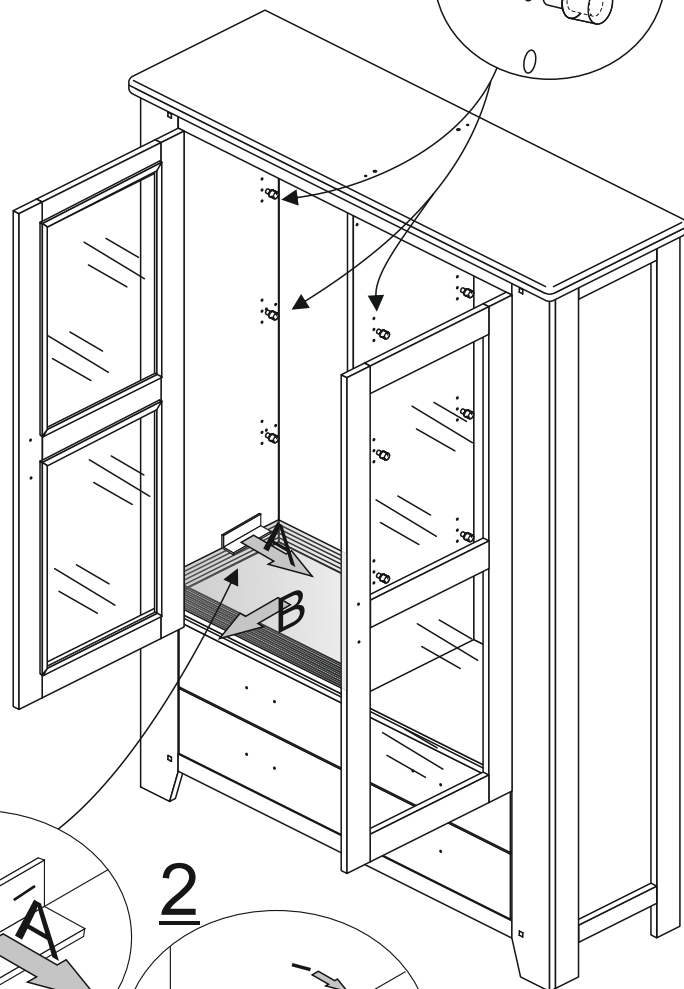
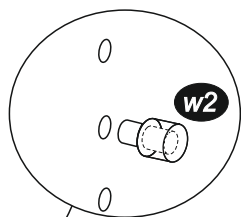
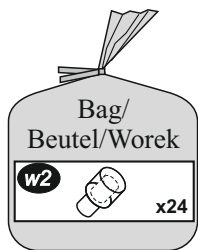
	Achtung • Attention • Uwaga	
D	Bitte nur mit einem Staubtuch oder leicht feuchtem Lappen reinigen. Keine scheuernden Putzmittel verwenden.	
GB	Please only clean with a duster or a damp cloth. Do not use any abrasive cleaners.	
PL	Czyszczenie należy wykonać wyłącznie za pomocą ściereczki lub lekko nawilżonego ręcznika. Nie stosować środków czyszczących do szorowania.	

PL W celu prawidłowego i bezpiecznego montażu prosimy o użycie tylko i wyłącznie oryginalnych okuć i elementów mebli dostarczonych w paczkach.

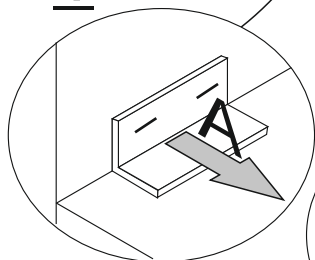
D Für eine ordnungsgemäße und sichere Montage, verwenden Sie bitte nur Original-Möbelelemente und Beschläge, die in den Paketen mitgeliefert wurden.

GB For proper and safe assembling, please use only original fittings and furniture elements delivered in packages.

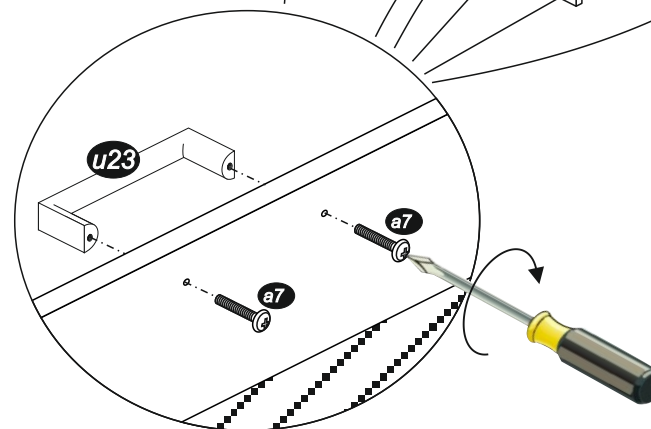
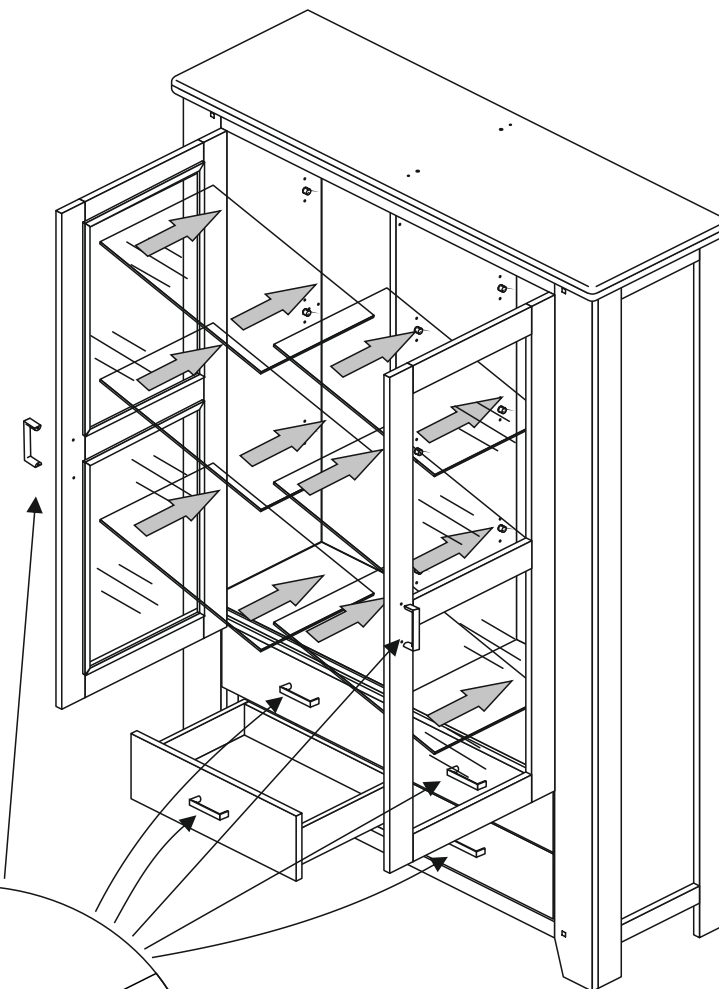
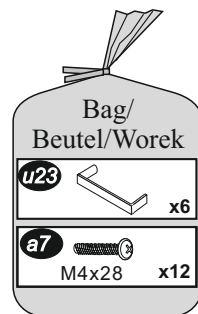
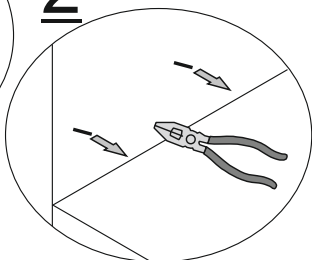
Loft typ 23



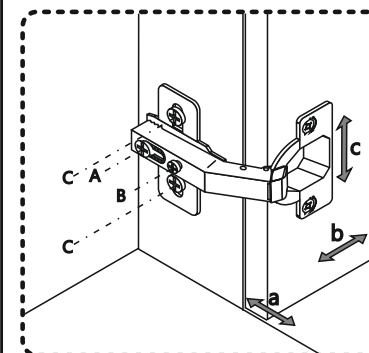
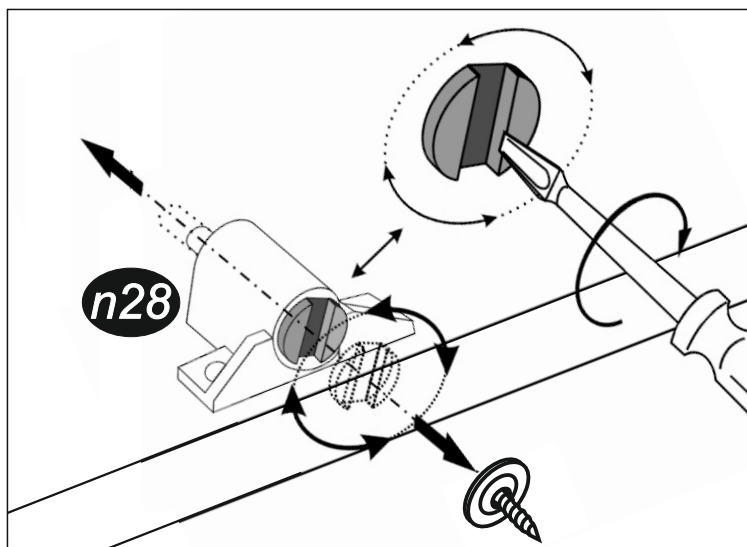
1



2



- PL** Poprzez regulację magnesu ustawiany jest zatrzask w celu prawidłowego zamykania się drzwi.
- D** Durch die Regulierung des Magnetes, wird das Schnappschloss eingestellt, damit die Tür richtig schliesst.
- GB** By magnet adjusting we set the latch in order to properly door closing.



PL MOŻLIWOŚCI REGULACJI

- a) Regulacja szczeliny:**
Poluzować wkręt A, wkrętem B ustawić odpowiednią szczelinę, dokręcić wkręt A.
- b) Regulacja głębokości:**
Poluzować wkręt mocujący A (1 obrót), ustawić głębokość, dokręcić wkręt A.
- c) Regulacja wysokości:**
(Tylko z prowadnikami, które mogą być regulowane na wysokości), poluzować wkręty C (1 obrót), dokonać regulacji wysokości położenia drzwi, wkręty C ponownie dokręcić.

D VERSTELLMÖGLICHKEITEN

- a) Fugenverstellung:**
Befestigungsschraube A lockern, gewünschte Fuge mit Schraube B einstellen, Schraube A anziehen.
- b) Tiefenverstellung:**
Befestigungsschraube A lockern (1 Drehung), gewünschte Tiefe einstellen, Schraube A anziehen.
- c) Höhenverstellung:**
(Nur mit Platten, die in der Höhe verstellt werden können) Befestigungsschraube C lockern (1 Drehung), Höhe einstellen, Schraube C anziehen.

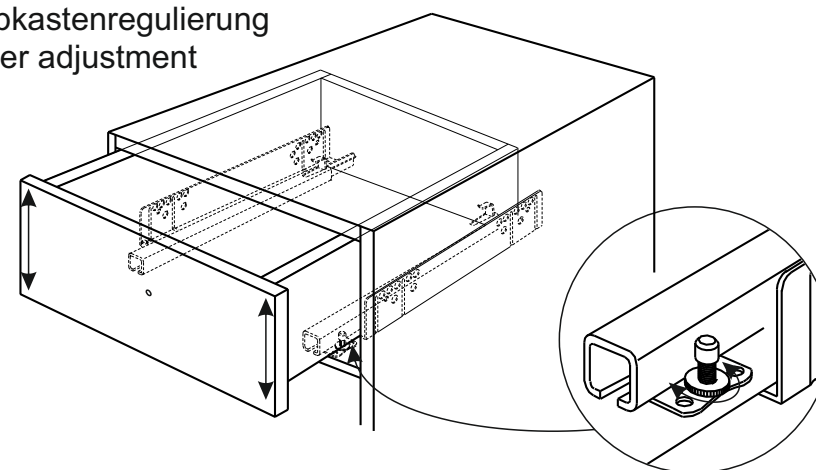
GB ADJUSTMENT POSSIBILITIES:

- a) The gap adjustment**
Slacken off the A screw, by using the B screw set the right gap, retighten the A screw
- b) Depth adjustment**
Slacken off the fasten A screw (1 turn), adjust the depth, retighten the A screw
- c) Height adjustment**
(only with guide, which can be adjusted for height), slacken off the C screw (1 turn), adjust the doors height, retighten the C screw

PL Regulacja szuflady

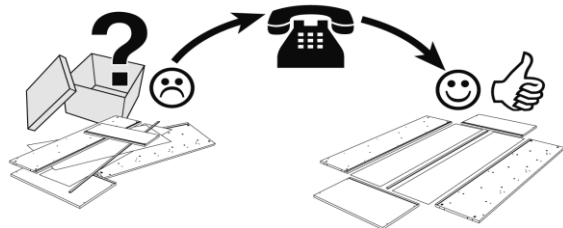
D Schubkastenregulierung

GB Drawer adjustment



Karta serwisowa • Servicekarte • Service card

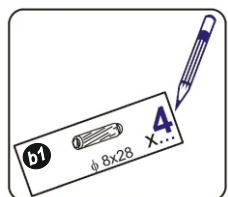
Nazwa modelu • Modellname • Model name
LOFT
Nr • Nr. • No.
Typ • Type
23



D Sehr geehrter Kunde. Wir gratulieren Ihnen zum Erwerb Ihres neuen Möbelstücks. Da wir auf die Zufriedenheit unserer Kunden viel Wert legen, bitten wir Sie, bevor Sie mit der Montage beginnen, den Beschlagbeutel sorgfältig zu überprüfen. Sollte ein Teil fehlen oder beschädigt sein, kreuzen Sie dieses deutlich auf der Montageanleitung an und schicken uns diese zu

PL Szanowny Kliencie. Gratulujemy zakupu nowego mebla. Ponieważ kładziemy duży nacisk na zadowolenie naszego Klienta, prosimy dokładnie sprawdzić torbę z okuciami zanim zaczniecie montować. Gdyby brakowało jakiejś części lub byłaby uszkodzona proszę to oznaczyć krzyżykiem na instrukcji montażowej i przesać instrukcję.

GB Dear Customer. We would like to congratulate you buying a new furniture. Because we emphasize our customer satisfaction, please check very carefully the bag with fittings before you start assembling. If some parts are missing or are broken please mark it with "X" sign on assembly instruction and send it to us.



b1 φ 8x28 X...	n28 X...	a7 M4x28 X...	k53 φ 7x60 X...	
j9 X...	u23 X...	p3 φ 3.5x13 X...	p4 ∅ 3,5x20 X...	n33 X...
r70 L=350 X...	w1 X...	t1 X...	t8 X...	z6 X...
e9 6,3x10,5 X...	m2 φ 15x15 X...	m21 X...		
b1 φ 8x28 X...	s11 φ 4x16 X...	s16 ∅ 4x35 X...	s17 ∅ 4x40 X...	s18 ∅ 4x75 X...

