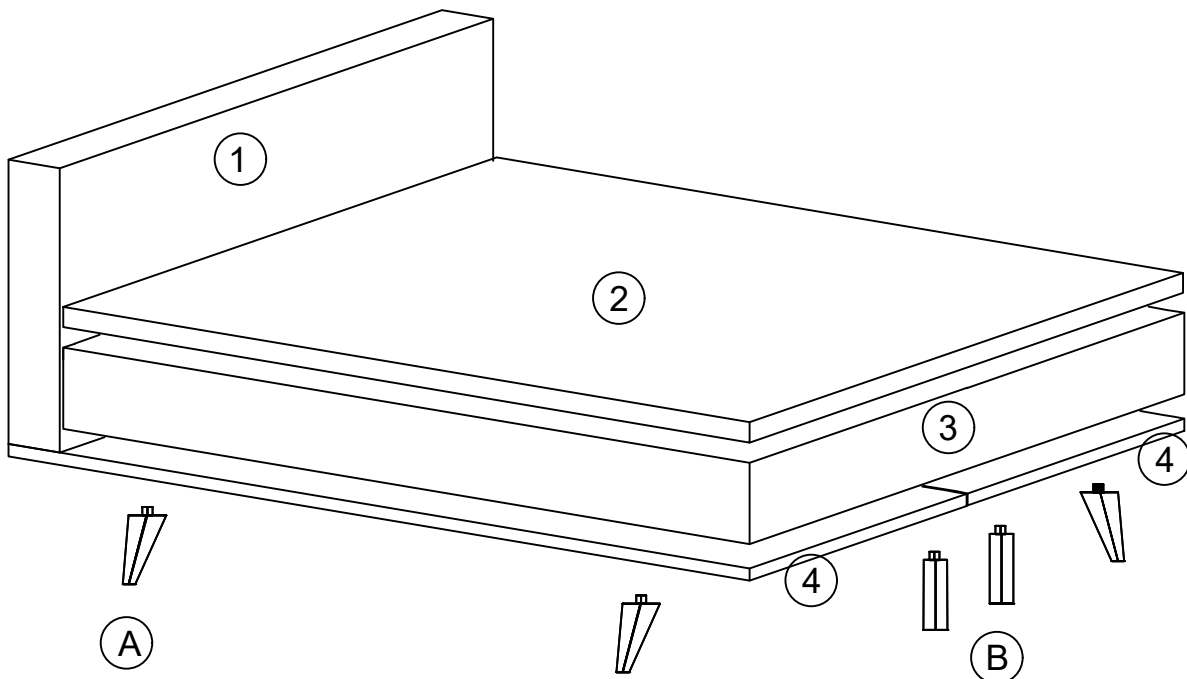



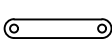




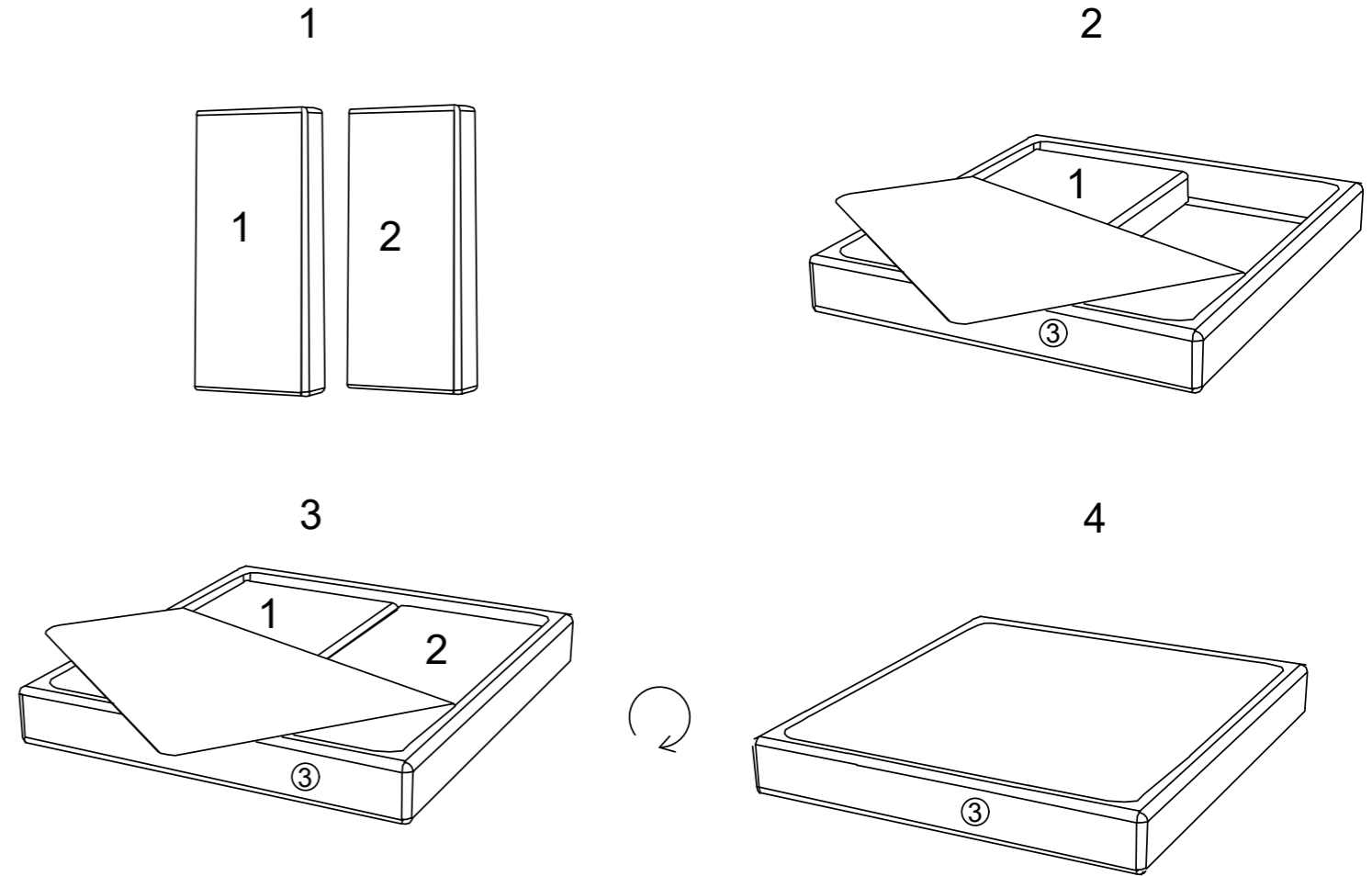
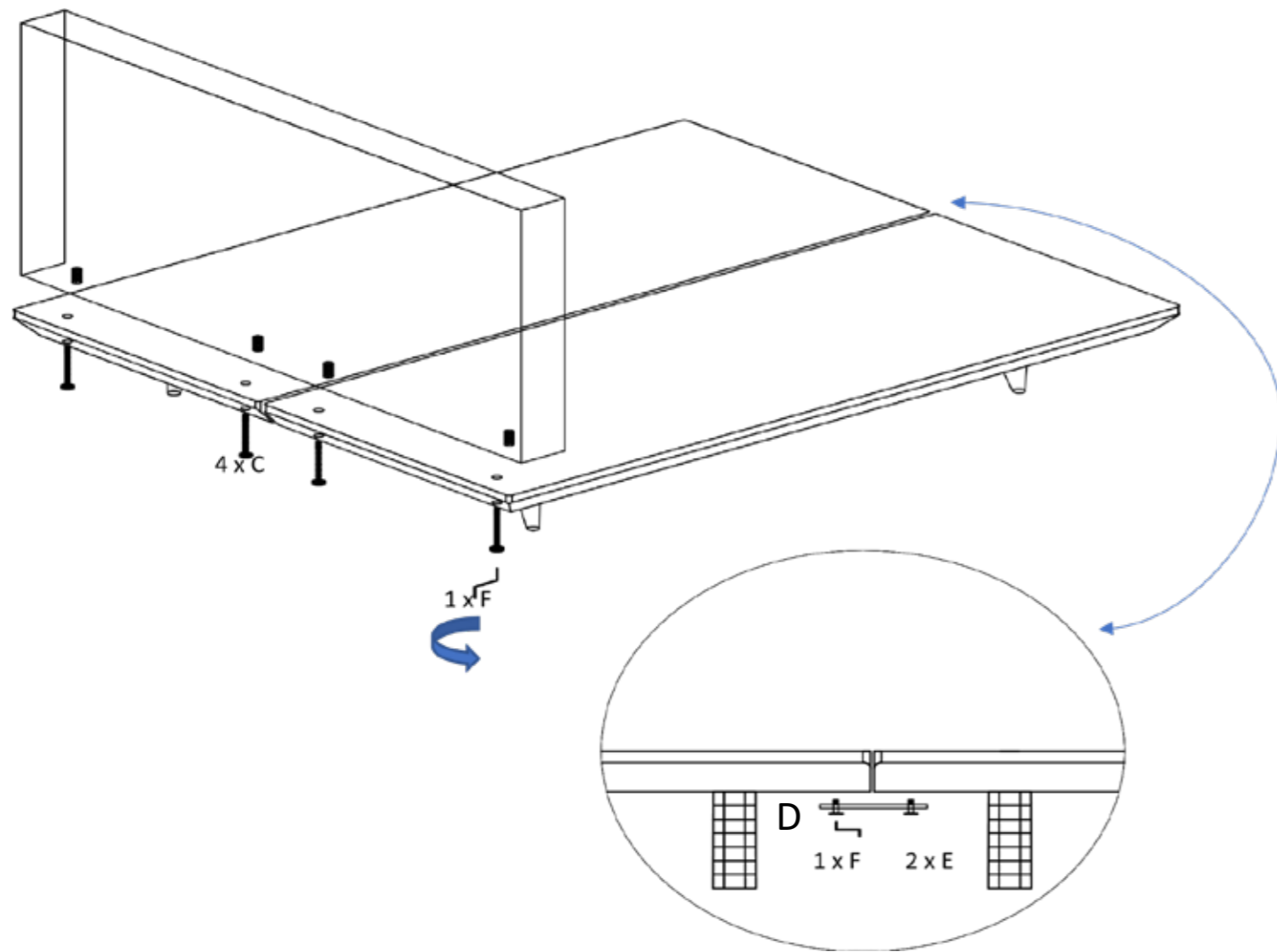
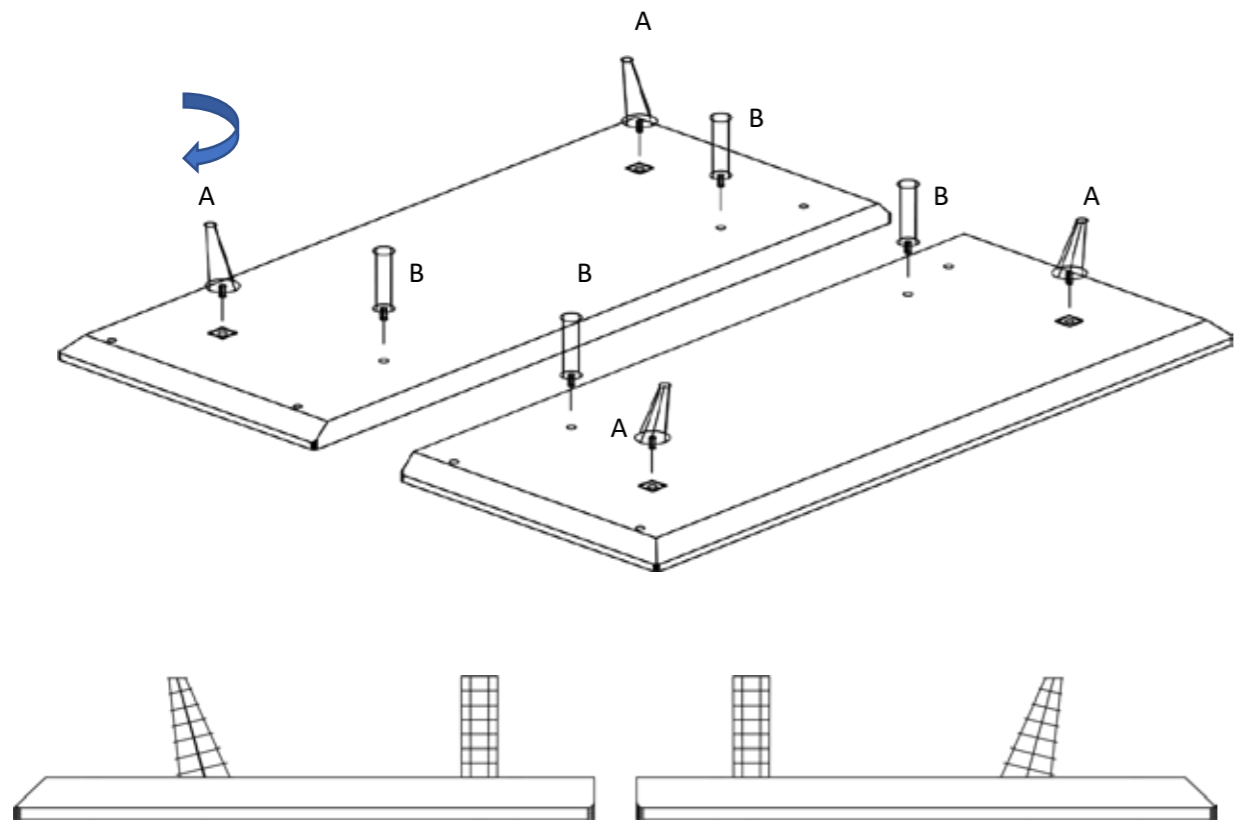
# MONTAGEANLEITUNG SENTA/SMART BETT

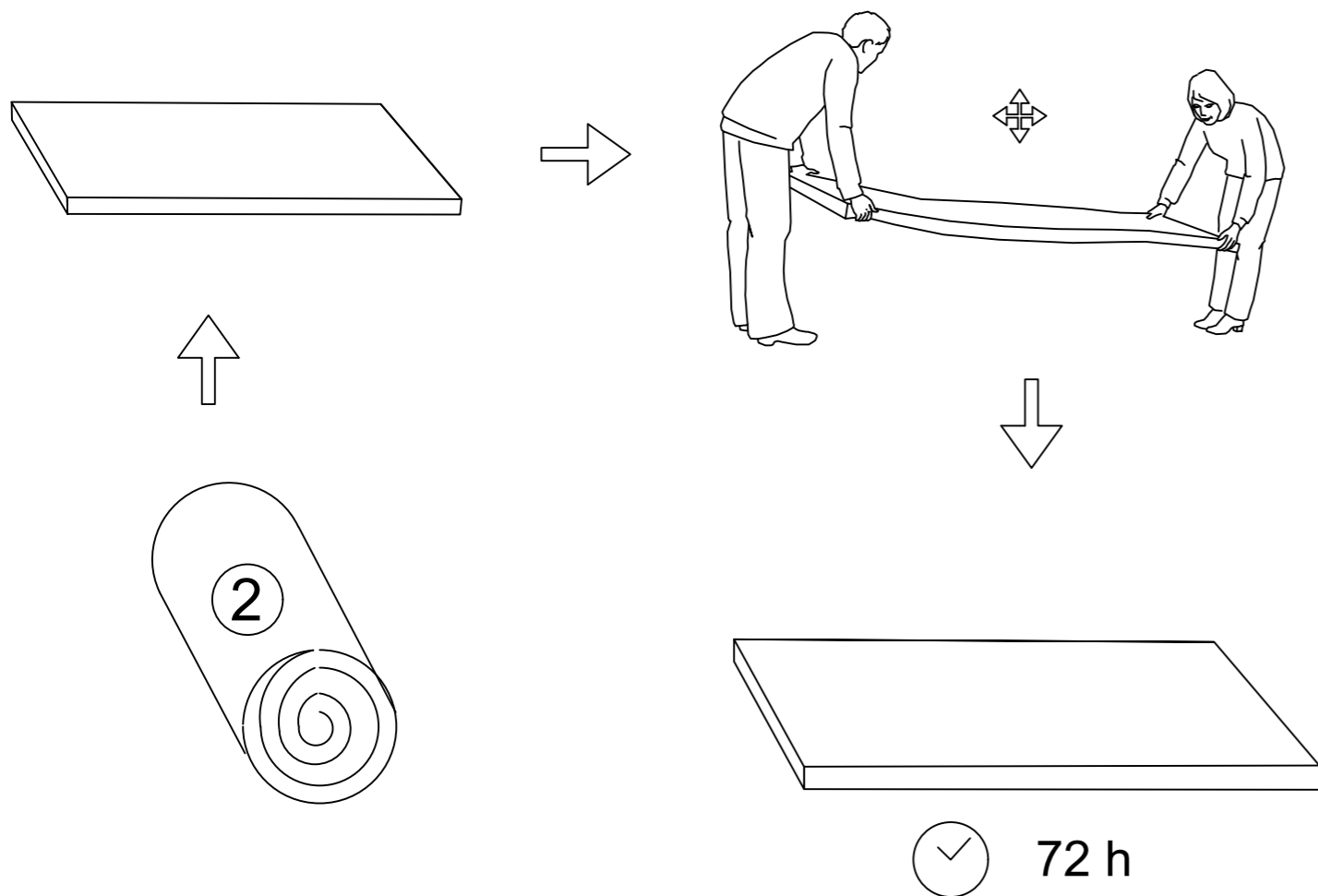
- |                                  |                              |
|----------------------------------|------------------------------|
| (D) Montageanleitung             | (GB) Assembly instructions   |
| (FR) Notice de montage           | (IT) Istruzioni di montaggio |
| (NL) Handleiding voor de montage | (PL) Instrukcja montażu      |
| (CZ) Montážní návod              | (SK) Návod na montáž         |
| (FI) Kayttöhje                   | (RO) Instrucțiuni de montaj  |
| (HU) Szerelési útmutató          | (TR) Montaj talimatı         |
| (RU) Инструкция по сборке мебели |                              |



<b>A</b>  x4	<b>B</b>  x4	<b>C</b>  6x110 x4	<b>D</b>  x1	<b>E</b>  6x16 x2	<b>F</b>  M-5 x1
---	---	---	---	--	---

LKZ 41648





- (DE) Bezugsstoffe
- (PL) Tkaniny obiciowe
- (NL) Overtrekstoffen
- (GB) Cover fabrics
- (TR) Kumaş kaplamalar
- (RU) Обивочные материалы
- (IT) Tessuti
- (FR) Tissus de revêtement
- (RO) Țesături de capitonare
- (SK) Potahové látky
- (CZ) Potahové tkaniny
- (HU) Bútorszövetek

(DE)

**Liebe Kundin, lieber Kunde,**

vielen Dank für Ihre Bestellung.

Beachten Sie bitte folgenden Hinweis:

Bekleidungstextilien können unter Umständen abfärben. So kann es auch vorkommen, dass nicht farbechte Bekleidung auf den Bezugsstoff abfärbt. Dies gilt besonders bei hellen Bezugsstoffen.

Wir bitten um Verständnis dafür, dass ein Abfärben von Bekleidungstextilien nicht als Reklamationsgrund der Bezugsstoffe von uns anerkannt wird.

**Ihre Produktentwicklung**

(GB)

**Dear customer,**

Thank you for your order.

Please observe the following notice:

Under certain circumstances, clothing textiles may fade. As such, it is possible that clothing, which is not colour-fast, stains the cover fabric. This particularly concerns light cover fabrics.

We ask for your understanding that we do not recognise the fading of clothing textiles as a reason for the rejection of the cover fabrics.

**Your project development team**

PL

## Droga Klientko, Drogi Kliencie,

Dziękujemy za dokonanie zamówienia.

Prosimy o przestrzeganie poniższych wskazówek:

Narzuty i odzież tekstylna mogą w pewnych warunkach farbować. W ten sposób może się zdarzyć, że narzuty i odzież o nietrwałych barwnikach będą farbować tkaninę meblową. Dotyczy to szczególnie jasnych tkanin obiciowych.

Z tego względu prosimy o wyrozumiałość, ponieważ roszczenia gwarancyjne dotyczące tkanin meblowych zafarbowanych przez odzież tekstylną nie będą uznawane.

## Dział Rozwoju Produktu

NL

## Beste klant,

Hartelijk dank voor uw bestelling.

Neem volgende instructie in acht:

Bekledingstextiel kan eventueel verkleuren. Zo kan het ook gebeuren, dat niet kleurvaste bekleding afgaat op de overtrekstof. Dit geldt in het bijzonder voor heldere overtrekstoffen.

We vragen om uw begrip voor het feit, dat het afkleuren van bekledingstextiel op overtrekstoffen door ons niet aanvaard wordt als reclamatiereiden.

## De productontwikkelingsafdeling

IT

## Gentili clienti,

sentiti ringraziamenti per il vostro ordine!

Si prega di osservare il seguente avviso:

in certi casi le stoffe per l'abbigliamento possono perdere il colore. Può dunque anche succedere che capi di vestiario stingano il tessuto degli imbottiti, soprattutto se è chiaro.

Confidiamo nella vostra comprensione se i tessuti degli imbottiti alterati da capi di vestiario che stingono, non sono riconosciuti da parte nostra come motivo di reclamo.

## Area Sviluppo prodotti

FR

## Chère cliente, cher client,

Merci pour votre commande !

Veillez respecter les consignes suivantes :

Les textiles de vêtements peuvent se décolorer dans certaines conditions. Il se peut que des habits qui ne sont pas en tissu grand teint déteignent sur le tissu de revêtement. Ceci est particulièrement valable pour les tissus de revêtement clairs.

Nous comptons sur votre compréhension pour le fait qu'une décoloration de textiles de vêtements ne peut pas être reconnue comme raison de réclamation pour les tissus de revêtement.

## Votre développement de produits

TR

## Sevgili Müşterimiz,

siparişiniz için çok teşekkür ederiz.

Lütfen aşağıdaki uyarıya dikkat ediniz:

Giyim tekstilleri koşullara bağlı olarak renk verebilmektedir. Bu nedenle zaman zaman renk veren giysilerin kumaş kaplamaları boyadığı gözlemlenmektedir. Bu husus özellikle de açık renk kumaş kaplamalarda geçerlidir.

Giyim tekstillerinin kumaş kaplamaları boyamasını bir şikayet gerekçesi olarak kabul edemeyişimizi anlayışla karşılamanızı rica ederiz.

## Ürün Geliştirme Departmanı

RU

## Уважаемый покупатель!

Благодарим Вас за заказ.

Пожалуйста, соблюдайте следующее указание:

Ткань обшивки при обстоятельствах может выцвести. Также существует возможность окрашивания обивочного материала линяющей обшивкой. Особенно это касается светлых обивочных материалов.

Просим отнестись с пониманием к тому, что выцветание ткани обшивки не рассматривается нами как основание для рекламации касательно качества тканей.

## С наилучшими пожеланиями, коллектив разработчиков

SK

## Vážení zákazníci,

vdďaka za vašu objednávku.

Dodržujte prosím nasledujúce upozornenie:

Textil šatstva sa za určitých okolností môže odfarbiť. Tak sa môže stať, že sa nestálofarebné šatstvo odfarbí na poťahovú látku. Platí to najmä pri svetlých poťahových látkach.

Žiadame vás o porozumenie, že odfarbenie textilu šatstva na poťahové látky nebudeme uznávať za dôvod reklamácie poťahov.

## Váš vývoj výrobku

CZ

## Vážená zákaznice, vážený zákazník,

děkujeme za vaši objednávku.

Veźměte, prosím, na vědomí následující upozornění:

Oděvní textilie mohou pouštět barvu. Může se tak také stát, že nestálobarevné oděvy zabarví potahovou tkaninu. Platí to zejména u světlých potahových tkanin.

Prosíme o pochopení skutečnosti, že pouštění barvy u oděvních textilií námi nebude uznáno jako důvod pro reklamaci potahových tkanin.

## Vaše oddělení vývoje nových výrobků

RO

## Stimați clienți,

mulțumim pentru comanda dvs.

Țineți cont de următoarea indicație:

Materialele textile pentru confecții se pot decolora în anumite circumstanțe. Se poate întâmpla și ca pe țesătura de capitonare să iasă vopseaua unor confecții care nu sunt de culoare veritabilă. Acest lucru este valabil în special în cazul țesăturilor de capitonare de culoare deschisă.

Vă rugăm să înțelegeți că o decolorare a textilelor de confecții nu este recunoscută ca motiv de reclamație pentru țesăturile de capitonare.

## Departamentul dvs. de creație produse

HU

## Kedves Vásárlónk!

Köszönjük szépen megrendelését.

Vegye figyelembe a következő útmutatást:

ruhaneműk bizonyos körülmények között más tárgyakat elszínezhetnek (megfoghatnak). Így az is előfordulhat, hogy a nem színtartó ruházat a kárpitszövetet megfogja. Ez különösen érvényes a huzatokra.

Kérjük, vegye figyelembe, hogy ha a ruhanemű elszínezi a huzatot az nem indokolhat jogos reklamációt.

## A termékfejlesztők

DE

## Pflegehinweise für Polstermöbelstoffe

- Mischgewebe -

PL

## Wskazówki dotyczące pielęgnacji tkanin tapicerskich

- Tkanina mieszana -

NL

## Reinigingsinstructies voor gestoffeerde meubelen

- gemengde stof -

GB

## Care instructions for upholstered furniture fabrics

- Blended fabric -

TR

## Döşemelik kumaşlar için bakım talimatları

- Karma dokuma -

RU

## Указания по уходу за тканями мягкой мебели - Меланжевая ткань -

IT

## Norme sul trattamento di tessuti per imbottiti

- tessuti misti -

FR

## Consignes d'entretien des tissus de fauteuils

- Tissus mixtes -

RO

## Instrucțiuni de întreținere pentru mobilier cu tapiserie

- țesături mixtă -

SK

## Pokyny pre ošetrovanie potahových tkanín nábytku

- Zmesové tkaniny -

CZ

## Pokyny k péči o potahové tkaniny

- Smíšené tkaniny -

HU

## Ápolási tanácsok bútorkárpit anyagokhoz

- Kevert szövetek -

DE

## Liebe Kundin, lieber Kunde,

wenn Sie folgende Punkte beachten, werden Sie lange Freude an Ihren neuen Möbeln haben.

- Zur allgemeinen Pflege reicht es aus, wenn Sie die Oberfläche mit einer weichen Kleiderbürste ab und zu leicht abbürsten oder mit der Polsterdüse absaugen.
- Flecken sollten Sie grundsätzlich sofort entfernen.
- Schaben Sie grobe Verschmutzungen zuerst mit einem stumpfen Gegenstand (z.B. Messerrücken) vorsichtig ab.
- Waschen Sie den Fleck mit kreisenden Bewegungen und wenig Druck mit einem weißen Baumwolltuch und lauwarmem Wasser großflächig ab.  
**Achtung:** Durch zu viel Druck beim Auswaschen können die Farben verblassen! Prüfen Sie vorsorglich immer an einer versteckt liegenden Stelle („Probewischen“), wie sich die Farbgebung des Stoffes verhält.
- Bei hartnäckigen Flecken können Sie auch eine leichte Seifenlösung verwenden. Verwenden Sie auf keinen Fall Lösungsmittelhaltige oder chemische Reinigungsmittel!
- Tupfen Sie die Fläche zum Schluss mit einem saugfähigen Tuch ab.

Wir wünschen Ihnen viel Freude mit Ihren neuen Möbeln.

## Ihre Produktentwicklung

GB

## Dear customer,

If you observe the following notes, you will be able to enjoy your new furniture for years to come.

- For general care, it suffices if you occasionally brush off the surface with a soft clothes brush or vacuum clean it with an upholstery nozzle.
- In general, you should immediately remove stains.
- First carefully scrape off stubborn dirt with a blunt instrument (e. g. the back of a knife).
- Wash the stain with a white cotton cloth and luke warm water using broad circular movements.  
**Attention:** Applying excessive pressure when washing may cause the colours to fade! Always carefully test a concealed area first ("test washing") to see how the colouring of the fabric responds.
- In the event of stubborn stains, you may also use a mild soap solution. Do not in any case use cleaners containing solvents or chemicals!
- When finished, dab the area with an absorbent cloth.

We wish you plenty of enjoyment with your new furniture.

## Your product development team

### Droga Klientko, drogi kliencie

Jeśli będziesz przestrzegać poniższych wskazówek, będziesz mogła/mógł cieszyć się swoimi meblami przez długi czas.

- Wystarczy, jeśli powierzchnię mebli będzie się od czasu do czasu oczyszczać przy pomocy miękkiej szczotki do ubrań lub też odkurzacza ze specjalną dyszą do tkanin tapicer-skich.
- Plamy należy zmywać natychmiast
- Zabrudzenia innego typu należy delikatnie zeskrobywać przy pomocy tępego narzędzia np. grzbietu noża.
- Ślady po zabrudzeniu należy usuwać pocierając lekko ruchem okrężnym powierzchnię mebla bawełnianą ściereczką zamoczoną w ciepłej wodzie. **Uwaga:** trąc zbyt mocno można doprowadzić do powstania przebarwień. Najlepiej najpierw sprawdzić, jak zachowuje się w danej sytuacji tkanina, poddając czyszczeniu próbne-mu jej niewidoczny dla postronnych fragment.
- Uporczywe plamy można usuwać przy pomocy roztworu mydła. Nie należy jednak w żadnym razie używać do tego środków chemicznych lub zawierających rozpuszczalnik.
- Po wyczyszczeniu należy osuszyć powierzchnię przy pomo-cy ściereczki pochłaniającej wilgoć.

Życzymy przyjemnego korzystania z nowo nabytych mebli

#### Dział Rozwoju Produktu

### Değerli Müşterimiz,

Aşağıda açıkladığımız hususlara dikkat ederseniz, mobilyala-rınızı uzun bir süre memnuniyetle kullanabilirsiniz.

- Genel bakım için mobilya yüzeylerini ara sıra yumuşak bir fırçayla hafifçe fırçalamanız veya elektrik süpürgenin mobil-ya ağızlıyla süpürmeniz yeterlidir.
- Lekeleri her zaman derhal temizlemelisiniz.
- Kaba kirlenmeleri önce kesici olmayan bıçak sırtı gibi bir nesneyle kaldırın.
- Lekenin etrafını geniş dairesel hareketlerle, beyaz pamuklu bir bez ve ılık suyla yıkayınız. **Dikkat:** Yıkama esnasında fazla baskı uygularsanız, renkler solabilir. Tedbir olarak her zaman görmeyen bir noktada (“deneme uygulaması”) kumaşın renk tutumun inceleyiniz.
- Zor lekeler için hafif sabunlu su kullanabilirsiniz. Asla çözü-cü madde içeren sıvılar veya kimyasal temizlik maddeleri kullanmayınız!
- Uygulamadan sonra etkilenen bölgeyi emiş gücü yüksek bir bezle ovalamadan kurutun.

Mobilyalarınızı memnuniyetle kullanmanızı dileriz.

### Ürün Geliştirme Departmanınız

### Beste klant,

Wanneer u de volgende punten in acht neemt, zult u lang plezier beleven aan de nieuwe meubels.

- Voor de algemene reiniging volstaat het, als u het oppervlak met een zachte kleeborstel af en toe lichtjes afborstelt of met het meubelmondstuk stofzuigt.
- Vlekken moet u principieel direct verwijderen.
- Schraap de grove verontreinigingen eerst voorzichtig af met een stomp voorwerp (bijv. achterkant van een mes).
- Was met behulp van cirkelvormige grote bewegingen en een beetje druk de vlek af met een witte katoenen doek en lauwwarm water. **Opgelet:** Als er teveel druk wordt uitgeoefend bij het uitwas-sen, kunnen de kleuren verbleken! Check voorzichtigheids-halve steeds op een verborgen liggende plaats („proefve-gen”), hoe de kleurgeving van de stof zich verhoudt.
- Bij hardnekkige vlekken kunt u ook een licht sopje gebrui-ken. Gebruik zeker geen oplosmiddelhoudende of chemi-sche reinigingsmiddelen!
- Dep het oppervlak tot slot met een absorberende doek.

We wensen u veel plezier met de nieuwe meubels.

### De productontwikkelingsafdeling

### Уважаемый покупатель!

Соблюдая следующие указания, Вы сможете намного долъ-ше получать удовольствие от пользования своей новой мебелью.

- В целях общего ухода достаточно слегка очистить поверх-ность мягкой платяной щеткой или пылесосом с насадкой для чистки мягкой мебели.
- Пятна следует удалять сразу.
- Заскорузлые загрязнения сначала осторожно соскребай-те тупым предметом (например, тыльной стороной ножа).
- Вымывайте пятно круговыми движениями с небольшим давлением, используя белую хлопчатобумажную ткань и тепловатую воду, нанося ее на как можно большую площадь. **Внимание:** при слишком сильном давлении во время вымывания могут поблекнуть цвета! Предусмотрительно проверьте в незаметном месте, изменяется ли расцветка ткани.
- Для засохших пятен также можно использовать легкий мыльный раствор. Ни в коем случае не используйте со-держащие растворители или химические очистители!
- В завершение осушите площадь тканью, впитывающей влагу.

Желаем Вам приятного использования мебели.

### С наилучшими пожеланиями, коллектив раз-работчиков

### Gentili clienti,

osservando le seguenti norme, i vostri mobili vi daranno a lungo tante soddisfazioni.

- Per il trattamento basta generalmente spazzolare di tanto in tanto la superficie con una morbida spazzola per vestiti, o aspirarla con la bocchetta per imbottiti.
- Di norma bisogna rimuovere subito le macchie.
- Raschiare dapprima con cautela lo sporco grossolano, usando un utensile ottuso (ad es. il dorso di un coltello).
- Lavare la macchia con movimenti circolari e poca pressio-ne su un’ampia area, usando un panno di cotone bianco e acqua tiepida. **Attenzione:** Esercitando una pressione eccessiva si rischia di sbiadire i colori! Per cautela, provate dapprima su un punto non visibile come la tinta della stoffa reagisce a que-sto intervento (“prova di solidità del colore”).
- In caso di macchie ostinate si può usare una blanda solu-zione saponata. Non utilizzare in nessun caso detergenti a base solvente o detergenti chimici!
- Tamponare infine l’area trattata con un panno assorbente.

Con il sincero augurio che i vostri nuovi mobili possano soddi-sfarvi a lungo.

### Area Sviluppo prodotti

### Vážení zákazníci,

ak budete dodržiavať nasledujúce body, budete sa z vášho nového nábytku dlho tešiť.

- Pre všeobecné ošetrovanie stačí, keď občas vykefujete povrch s mäkkou kefou na šaty alebo ho povysávate vysá-vačom s hubicou na čalúnenie.
- Škvrný by sa zásadne mali odstrániť ihneď.
- Najprv opatrne zoškrabte hrubé nečistoty s tupým predme-tom (napr. chrbát noža).
- Veľkoplošne umyte škvrnu krúživými pohybmi s mäkkou vlnenou utierkou a vlažnou vodou s miernym pritlačením. **Pozor:** Od prílišného pritlačenia pri umývaní môžu farby vyblednúť! Vždy pozorne skontrolujte na zakrytom mieste („utieranie na skúšku“), ako sa bude farebnosť materiálu správať.
- Pri zatvrdnutých škvrnách môžete použiť aj slabší roztok mydla. V žiadnom prípade nepoužite čistiace prostriedky, obsahujúce rozpúšťadlá alebo chemikálie!
- Na záver utrite plochu s ľahkými dotykmi s nasiakavou utierkou.

Želáme vám veľa radosti s vašim novým nábytkom.

### Váš vývoj výrobku

### Chère cliente, cher client,

si vous respectez les points suivants, vous pourrez profiter longtemps de vos nouveaux meubles.

- Pour faire un entretien général, il suffit de brosser de temps en temps la surface avec une brosse à habits souple ou de passer l’aspirateur avec une brosse à fauteuil.
  - En général, il faut immédiatement enlever les taches.
  - Grattez tout d’abord avec précaution les saletés grossières avec un objet émoussé (p. ex. le dos d’un couteau).
  - Nettoyez les taches en faisant de larges mouvements circu-laires et avec une légère pression, en utilisant un chiffon de coton doux et de l’eau tiède. **Attention :** Si vous appuyez trop fort, les couleurs peuvent pâlir en lavant ! Vérifiez toujours attentivement dans un endroit caché (test d’essuyage) comment la couleur du tissu se comporte.
  - En présence de taches récalcitrantes, vous pouvez utiliser une solution douce de lessive. N’utilisez en aucun cas des détergents contenant des solvants ou des produits chimi-ques !
  - Enfin, tapotez la surface avec un chiffon absorbant.
- Nous souhaitons que votre meuble vous donne entière satis-faction.

### Votre développement de produits

### Vážená zákaznice, vážený zákazníku,

abyste se mohli z Vašeho nového nábytku radovat dlouhou dobu, dodržujte pokyny uvedené v následujících bodech.

- Pro běžnou péči postačí, když povrch občas lehce okartá-čujete měkkým kartáčem na šaty nebo vysajete s nástav-cem na čalouněný nábytek.
- Fleky byste měli zásadně odstranit ihned.
- Velké nečistoty nejdříve opatrně seškrábněte tupým před-mětem (např. hřbetem nože).
- Flek omyjte na velké ploše kruhovými pohyby a s malým tlakem bílým bavlněným hadříkem a vlažnou vodou. **Pozor:** Při příliš velkém tlaku při omývání mohou vybled-nout barvy! Vždy nejdříve na skrytém místě vyzkoušejte („zkušební čištění“), zda nedojde ke změně barvy látky.
- Na obtížně odstranitelné fleky můžete také použít slabý mýdlový roztok. V žádném případě nepoužívejte čisticí prostředky s obsahem rozpouštědel nebo chemické čisticí prostředky!
- Plochu nakonec otřete savým hadříkem.

Přejeme Vám hodně radosti s Vaším novým nábytkem.

### Vaše oddělení vývoje nových výrobků

## Stimați clienți,

dacă țineți cont de următoarele aspecte, veți avea timp îndelungat satisfacții în privința noului dvs. mobilier.

- Pentru întreținerea uzuală este suficient din când în când să curățați ușor suprafața cu o perie moale sau să aspirați cu duza pentru tapiserie.
- De regulă, petele trebuie îndepărtate imediat.
- Răzuiți mai întâi cu precauție impuritățile persistente utilizând un obiect neascuțit (de exemplu muchia cuțitului).
- Spălați pata prin mișcări circulare și apăsare ușoară pe suprafața mare utilizând o cârpă albă de bumbac și apă caldută.  
**Atenție:** Dacă la spălare apăsarea este intensă, culorile se pot atenua! Verificați întotdeauna preventiv într-un loc ferit de vizibilitate („spălare de probă”), modul în care este afectat coloritul.
- În cazul petelor persistente, puteți să utilizați și o soluție diluată de săpun. Nu utilizați în niciun caz detergenți chimici sau cu conținut de solvenți!
- Ștergeți la sfârșit suprafața utilizând o cârpă absorbantă.

Vă dorim ca noul dvs. mobilier să vă ofere satisfacții depline.

## Departamentul dvs. de creație produse

## Kedves Vásárlónk!

Kérjük, vegye figyelembe az alábbi pontokat, hogy új bútorát sokáig élvezhesse.

- Az általános tisztításhoz elég, ha a felületet egy puha ruhakefével egy kissé lekeféljük, vagy azt kárpit-kefével felporszívózzuk.
- A foltokat minden esetben azonnal el kell távolítani.
- Először kaparja le óvatosan a durva szennyeződések egy életlen tárggyal (pl. egy kés hátlapjával).
- Mossa ki a foltot körkörös mozgással és egy kevés nyomással, használjon ehhez fehér pamutkendőt és langyos vizet egy nagyobb felületen.  
**Figyelem:** A vizes letörlés során használt túl erős nyomás miatt a szín kifakulhat! Kérjük, egy rejtett (nem látható helyen) végezzen próbatisztítást, hogy megállapítsa az anyag színtartósságát.
- Makacs foltoknál használhat egy kevés, nem túl sűrű szappanos vizet is. Semmilyen körülmények között se használjon oldószertartalmú vagy kémiai alapú tisztítószert!
- Itassa fel végül a területet egy nedvszívó ronggyal.

Reméljük, sok örömet lel az új bútor használatában.

## A termékfejlesztők