

Lazise



Lazise Garderobe



Aufbauanleitung und Sicherheitshinweise

Allgemeine Hinweise

Verehrter Kunde,

Bitte beachten Sie nachfolgende Hinweise, die zur sachgerechten Nutzung und Montage des neuen Möbels erforderlich sind.

Bitte lesen Sie die Montageanleitung aufmerksam durch und verfahren dementsprechend nach dieser.

Für Montagefehler übernehmen wir keine Haftung.

Die Montage und Demontage darf nur durch geschultes Fachpersonal erfolgen.

Bitte legen Sie die Möbel und Möbelteile auf einen weichen Untergrund, um Kratzer zu vermeiden.

Verwenden Sie bitte die Beschläge bzw. Einzelteile, wie sie in den entsprechenden Montageschritten vorgesehen sind.

Die elektrischen Geräte, Anschlüsse und Installationen entsprechen selbstverständlich den z.Zt. gültigen Normen der CE. Die maximale Wattleistung von Trafos, Verlängerungskabel, Lampenfassungen etc. nicht überschreiten.

Vor der Montage von Wandbefestigungen ist die Wand auf ausreichende Tragfähigkeit zu prüfen.

Die mitgelieferten Montagematerialien sind nur für massive Wände geeignet. Bitte setzen Sie bei anderen Wandbeschaffenheiten ggf. Spezialdübel ein.

Die einwandfreie Funktion der Möbel ist nur bei lot- und waagerechter Aufstellung gewährleistet.

Bitte gleichen Sie die Standfläche so aus, dass die Möbel sicher stehen.

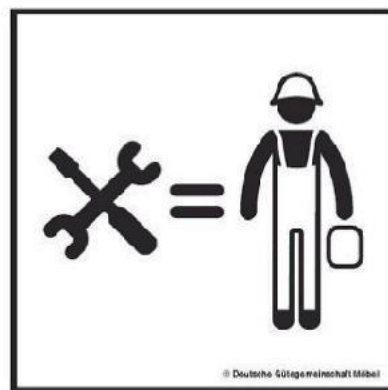
Die Türen und Klappen sind werksseitig vormontiert, müssen aber nach dem Ausrichten der Möbel neu eingestellt werden.

Alle Schrauben und tragende Verbindungsteile und -beschläge sollten nach einigen Wochen noch einmal nachgezogen werden.

Die Möbelteile und -oberflächen nur mit einem Staubtuch oder feuchten Lappen reinigen. Keine scheuernden Putzmittel verwenden.



Gefahrenhinweis



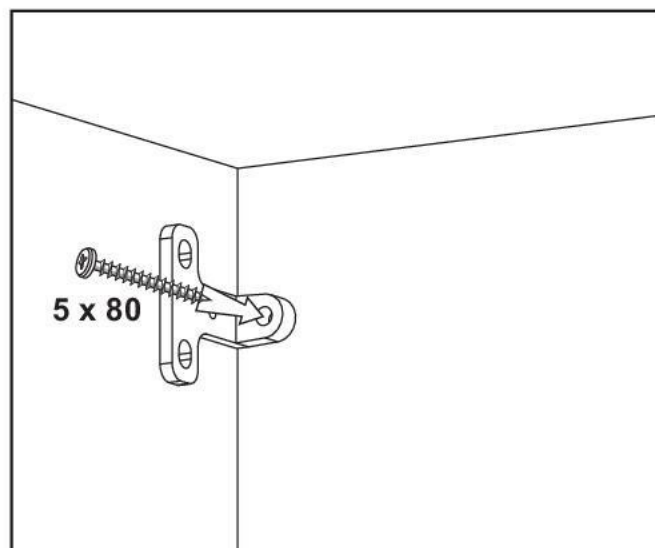
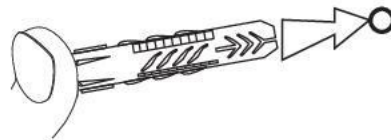
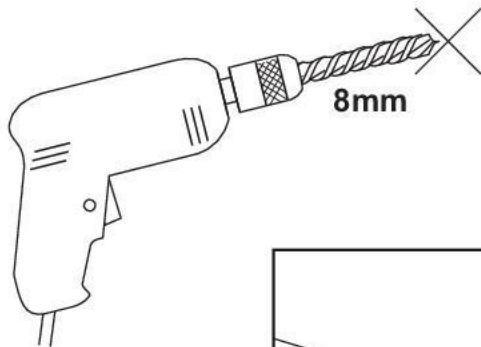
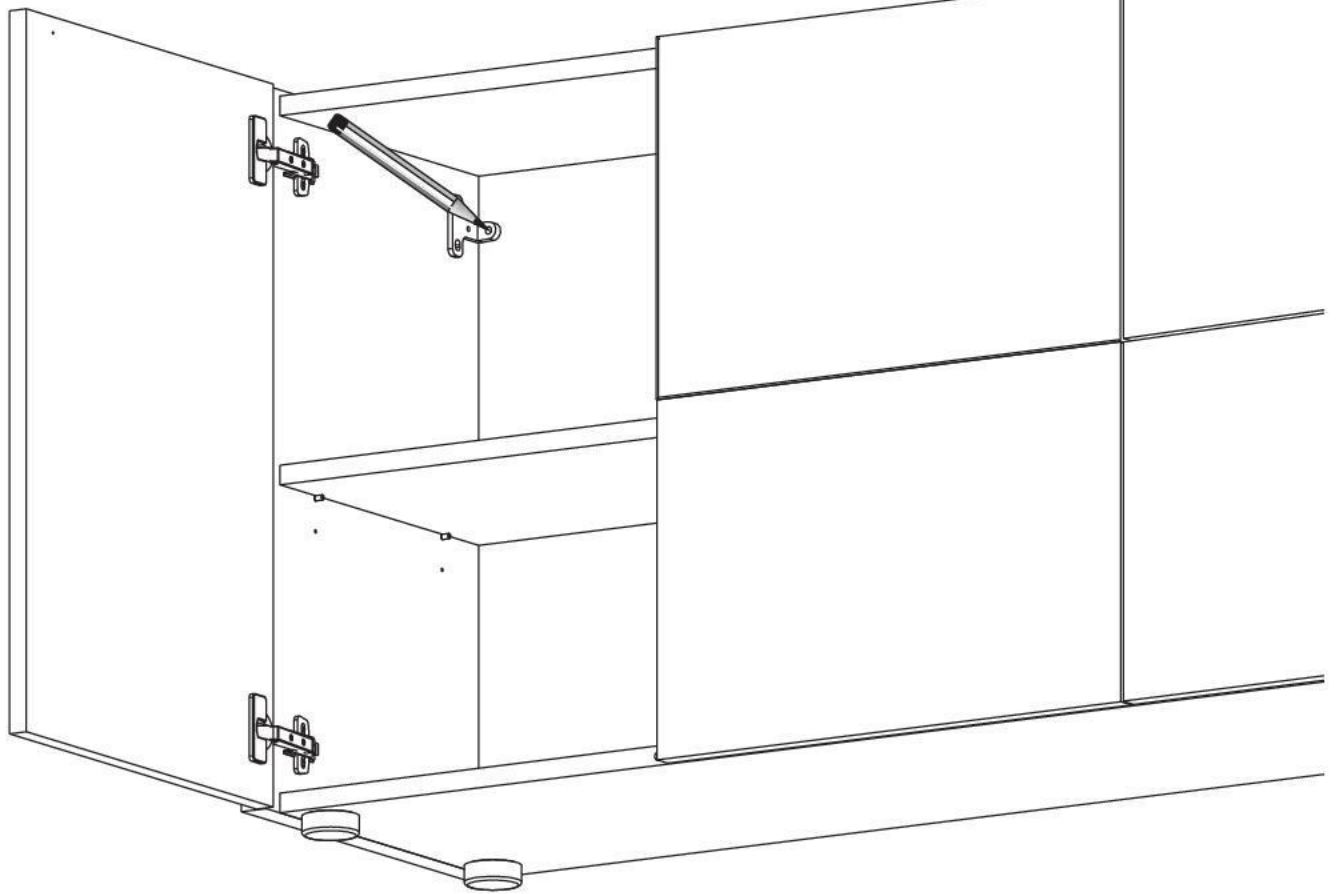
**Montage durch
Fachpersonal**



**Wandbeschaffenheit
prüfen**

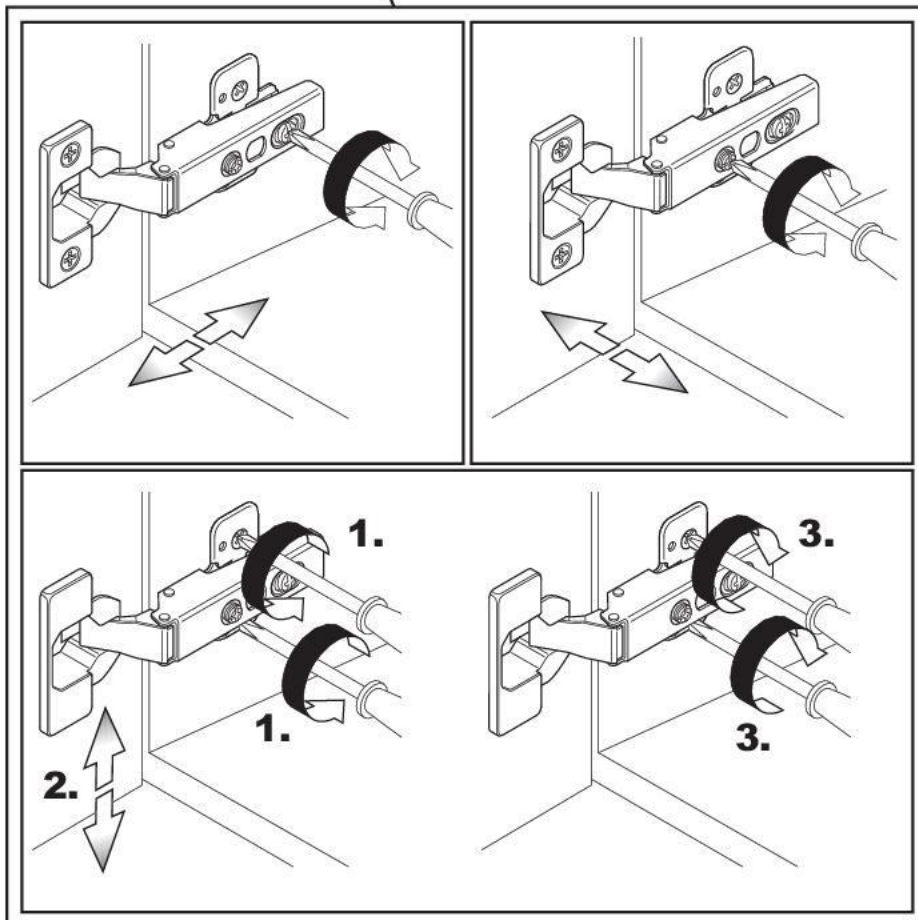
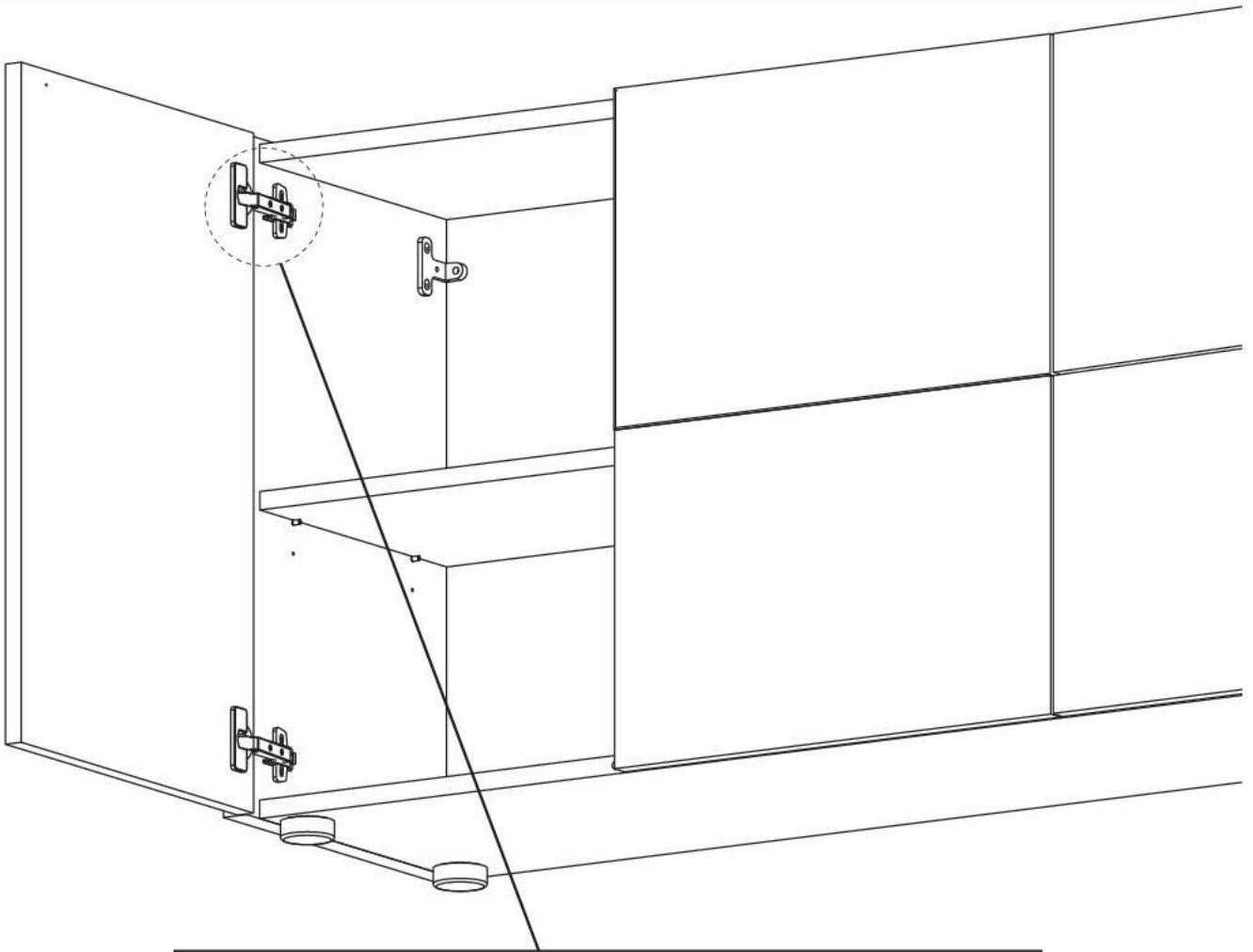
Kippsicherung montieren

Die Kippsicherung ist unbedingt zu montieren !



Die mitgelieferten Montagmaterialien sind nur für massive Wände geeignet. Bitte setzen Sie bei anderen Wandbeschaffenheiten ggf. Spezialdübel ein.

Türscharniere einstellen

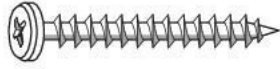


Montage Aufhängebeschlag

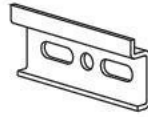
Zubehör:



4 Stück Wanddübel WD



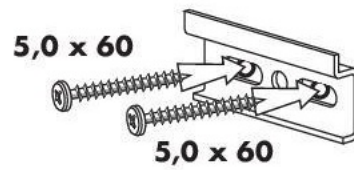
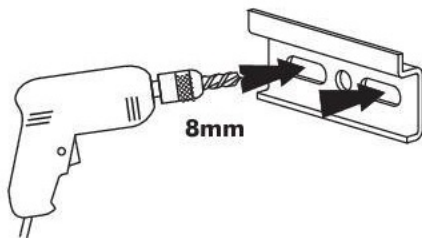
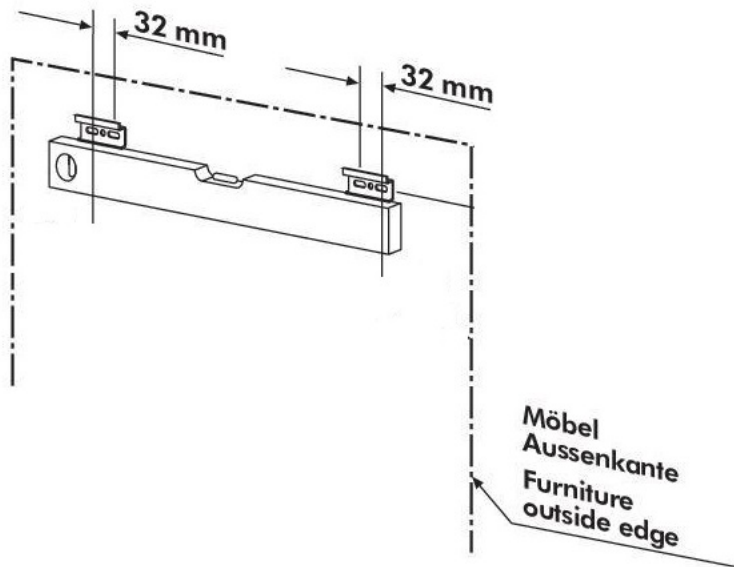
4 Stück Schrauben 5,0 x 60



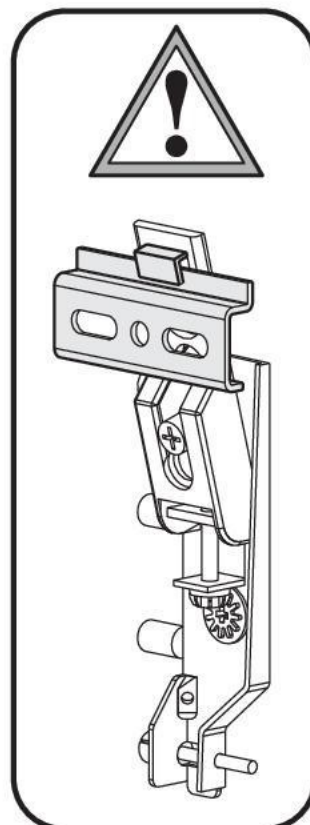
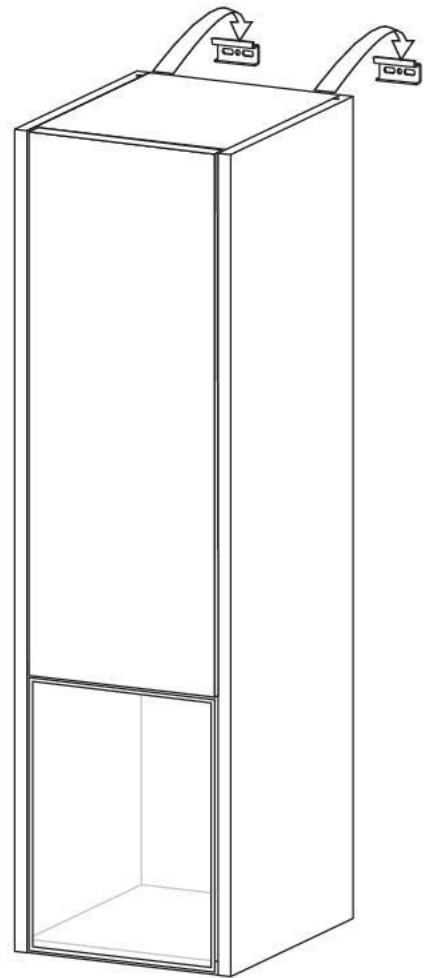
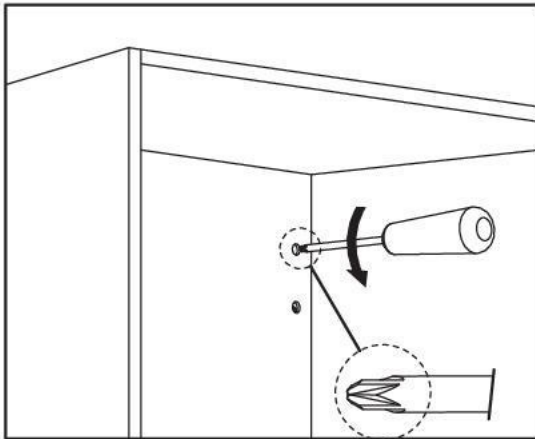
2 Stück Aufhängebeschlag



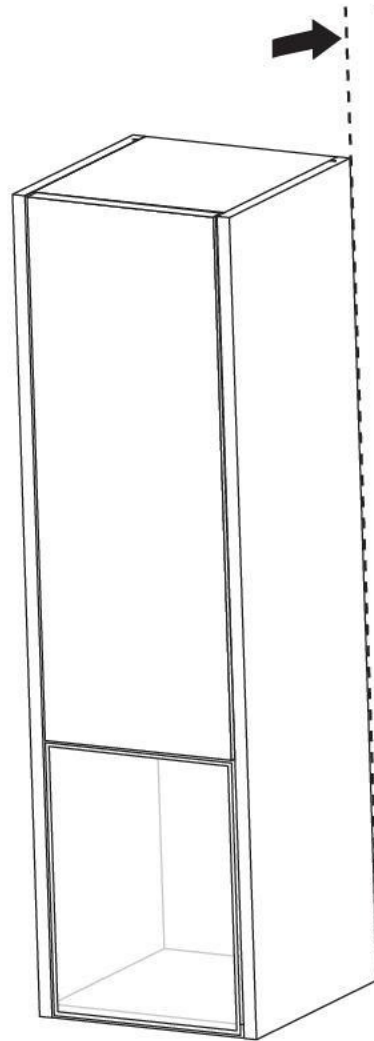
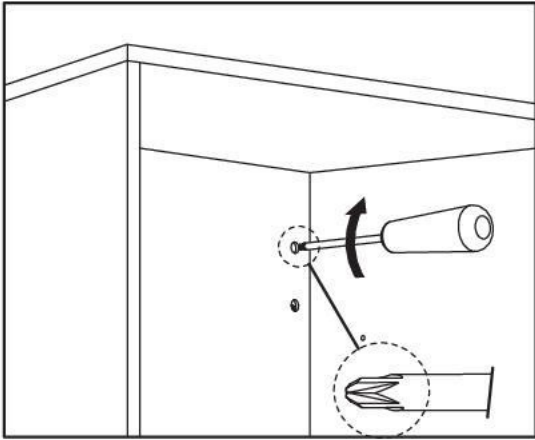
4 Stück Abdeckkappe



Montage Aufhängebeslag

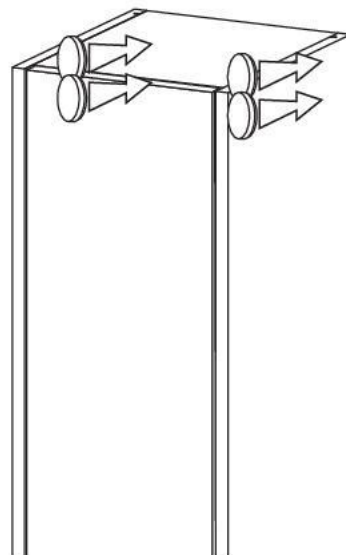


Montage Aufhängebeschlagn

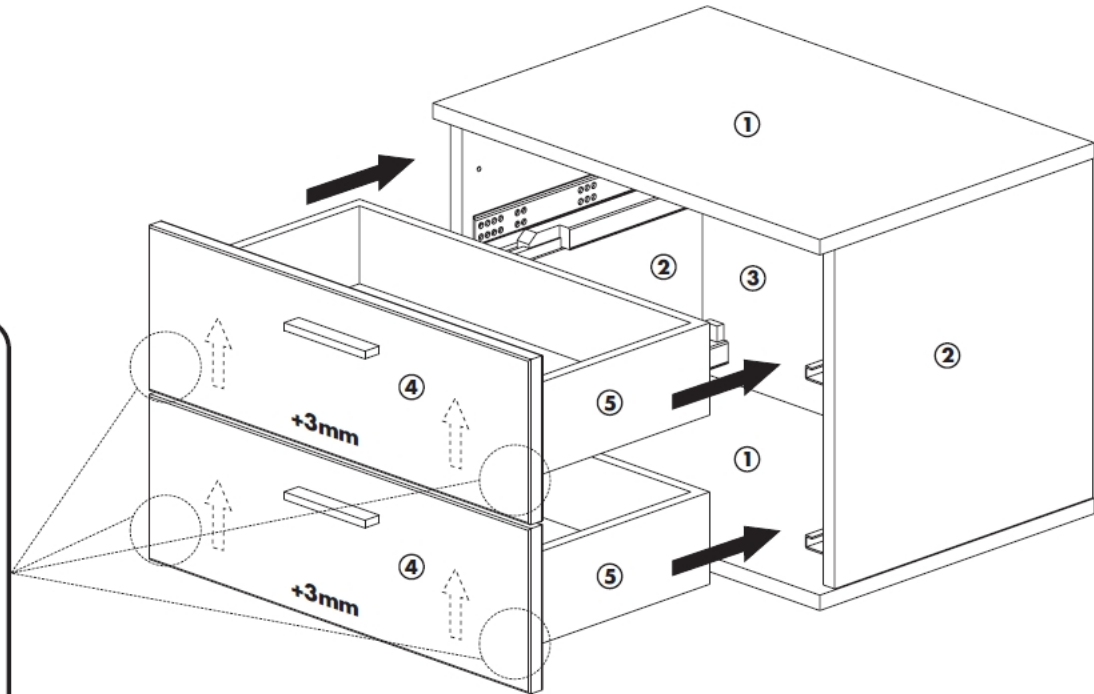
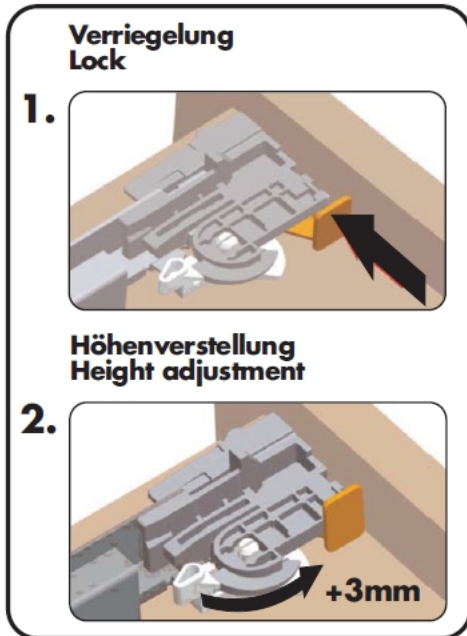


**Bitte überzeugen
Sie sich nach der
Montage davon,
dass das Element
sicher montiert
wurde**

**After assembly,
please ensure
that the element
has been safely
mounted**

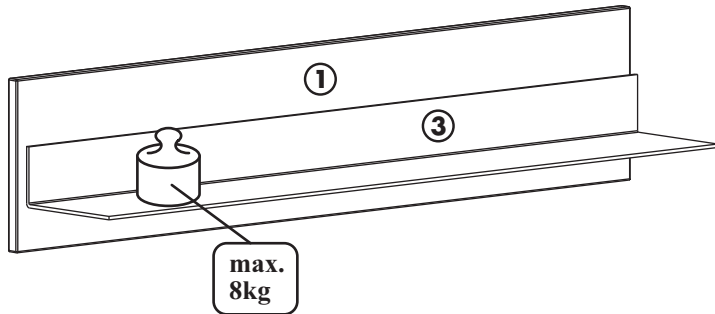
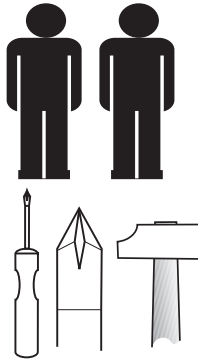


Schubkästen einstellen



Type 710-910

Sie brauchen:
You need:



Wichtige Information!

Sehr geehrter Kunde, lesen Sie bitte vor dem Aufbauen die Montageanleitung sorgfältig durch und überprüfen Sie die Vollständigkeit und Richtigkeit der Möbelteile und Beschläge.

Sollte ein Teil fehlen oder beschädigt sein, wenden Sie sich bitte an Ihren Möbelhändler.

Nehmen Sie die Montage, konsequent nach der in der Montageanleitung angegebenen Reihenfolge vor.

Bewahren Sie die Montageanleitung im eigenen Interesse gut auf!

Nur mit einem Staubtuch oder feuchtem Lappen reinigen.

Keine scheuernde Putzmittel verwenden.

Important Information!

Dear customer, before you start please read through these instructions and make sure that all the pieces and fittings mentioned are there.

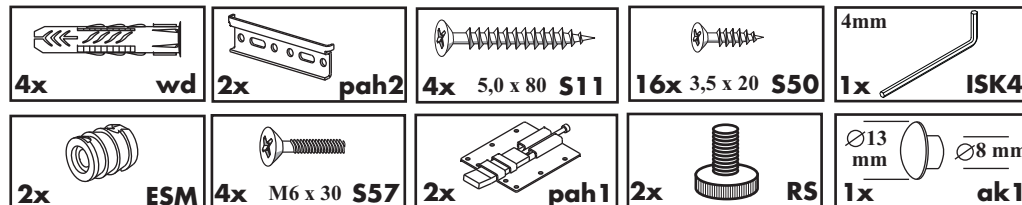
If a piece should be missing or damaged, report this to the store where you purchased this piece of furniture .

Assemble your piece of new furniture using the assembly instructions one step at a time as shown.

After assembly keep these instructions in a safe place, you may need them sometime later!

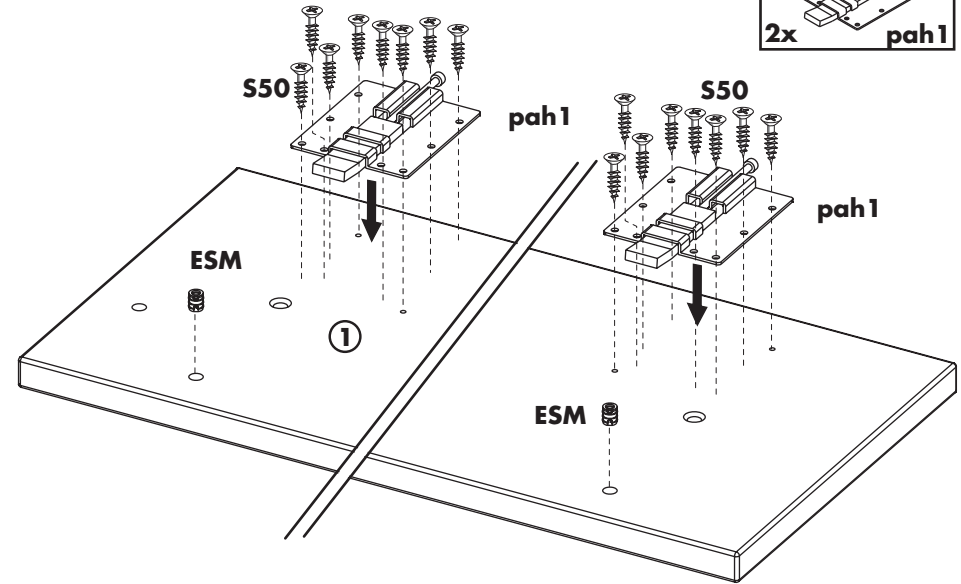
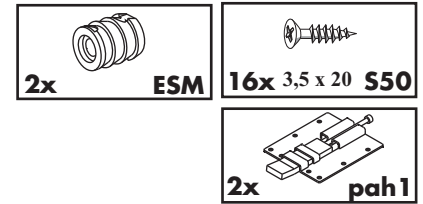
Only clean with a duster or damp cloth. Don't use strong detergents or solvents.

Beschlagliste Fittings

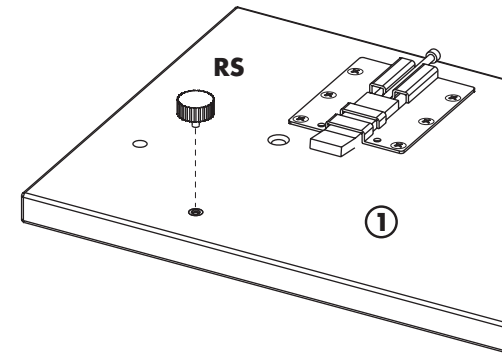
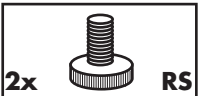


CAD und Design Lazise 710_910 / 01.23

A





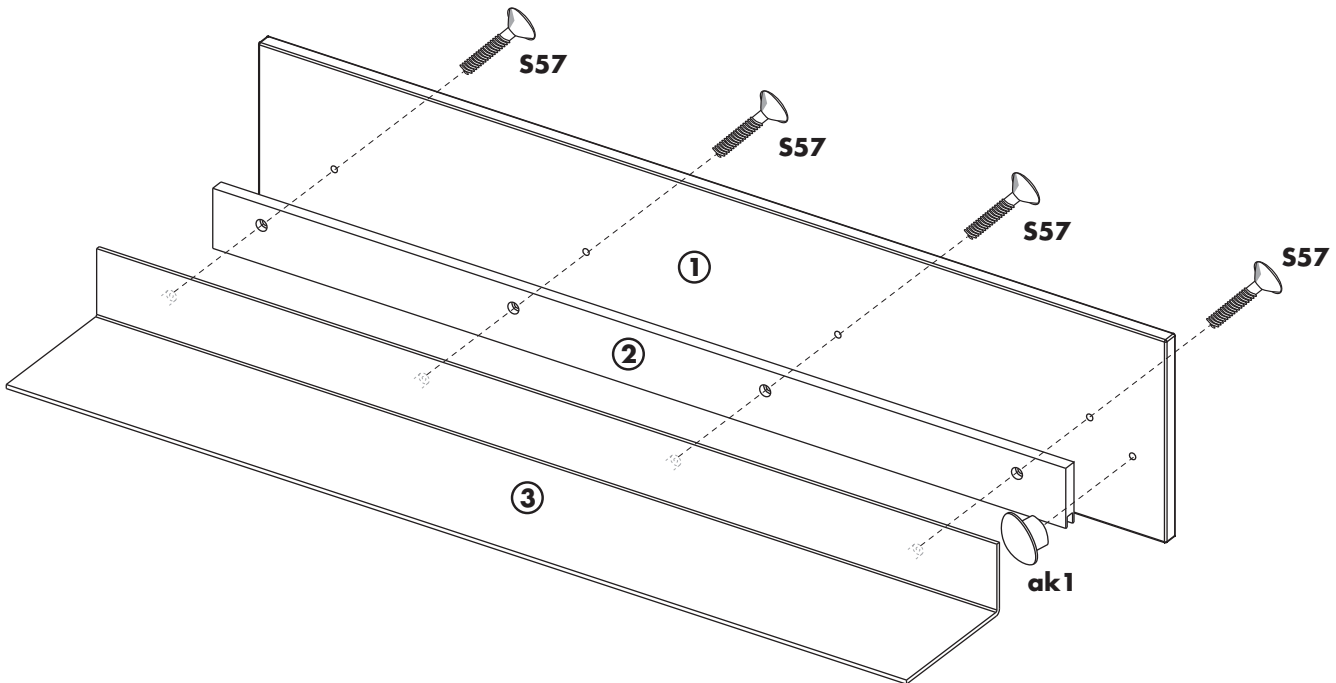
B



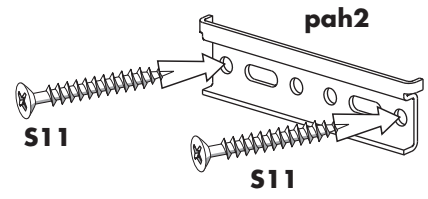
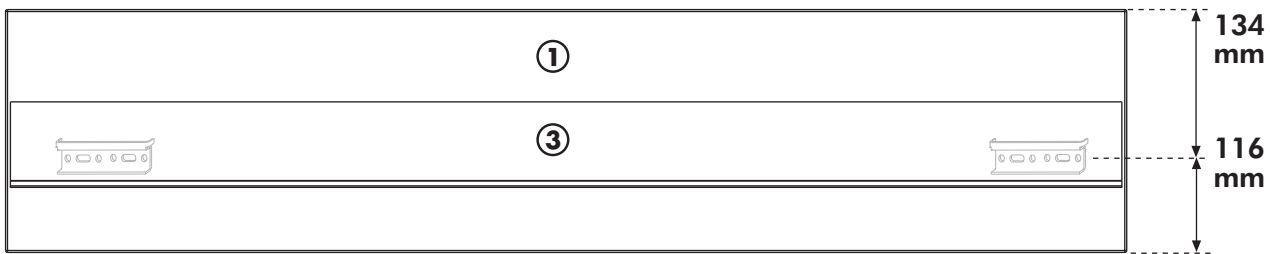
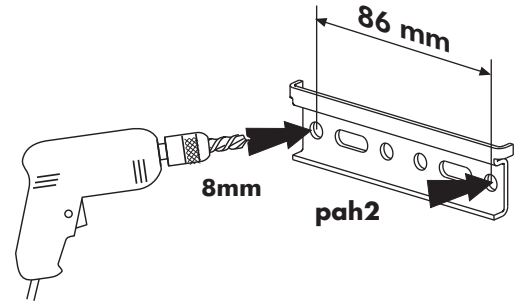
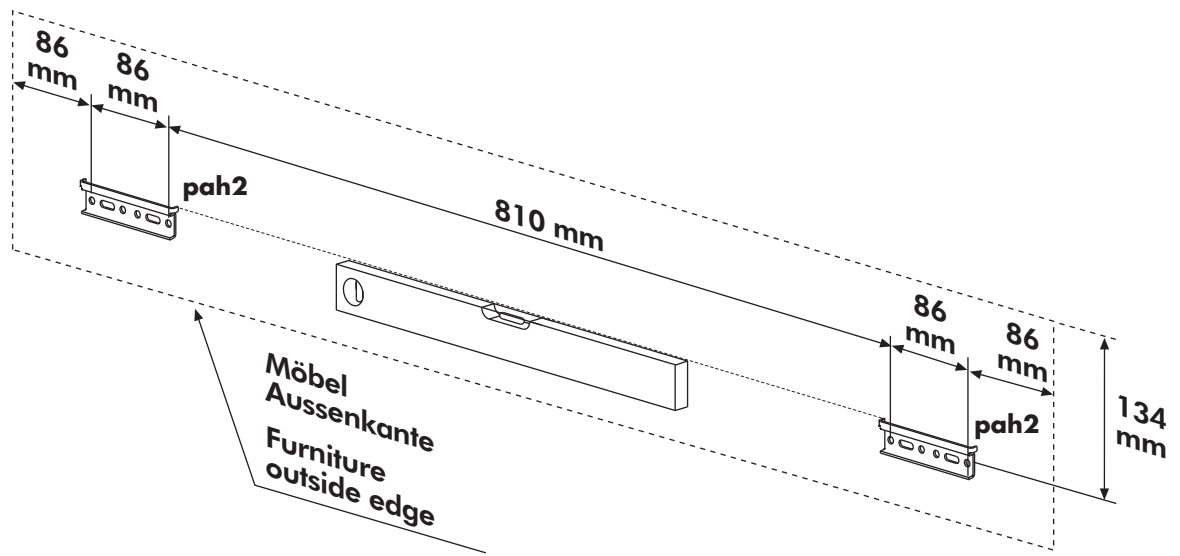
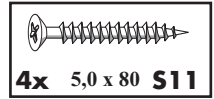
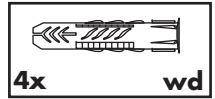
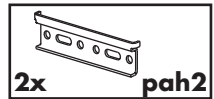
DIE HAUSMARKE
MÖBELPRODUKTION & VERTRIEB

C

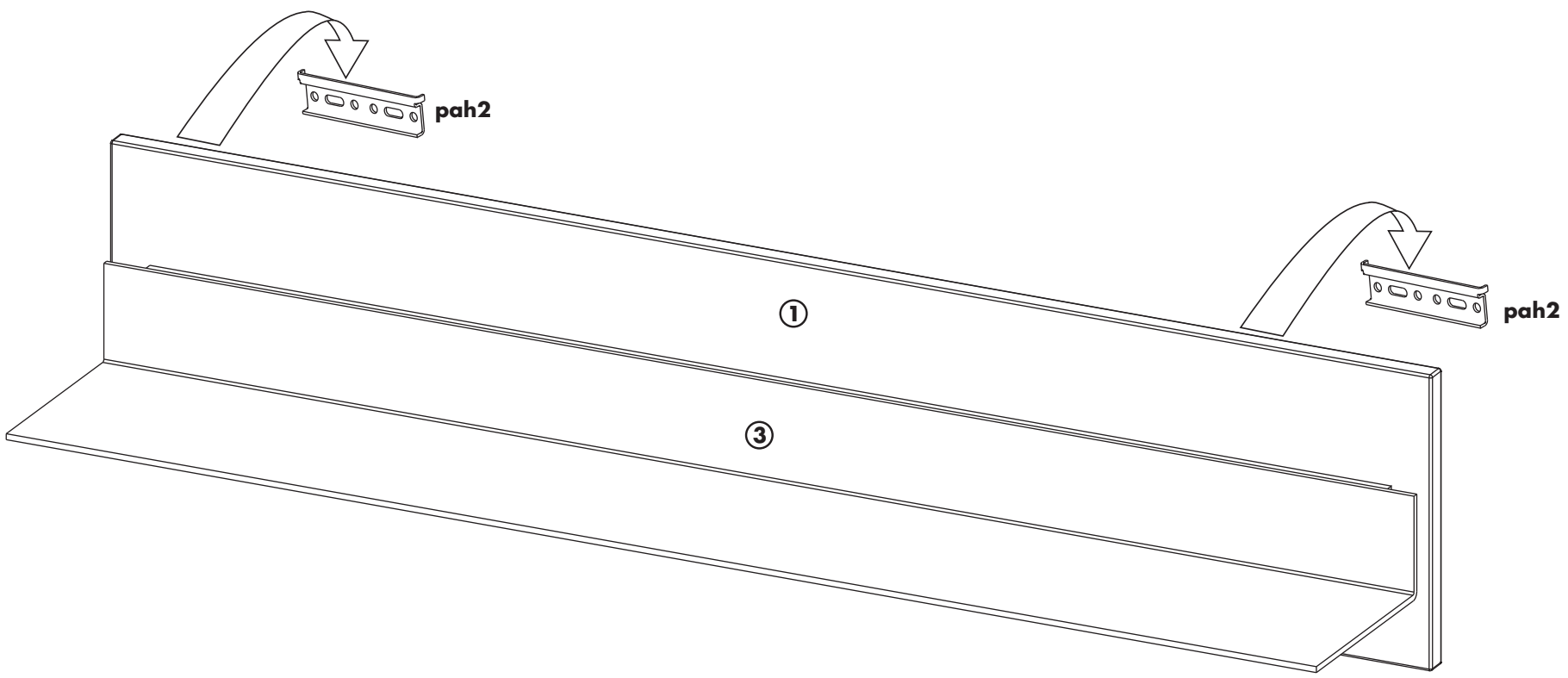

4x M6 x 30 S57

$\varnothing 13$ mm $\varnothing 8$ mm
1x ak1



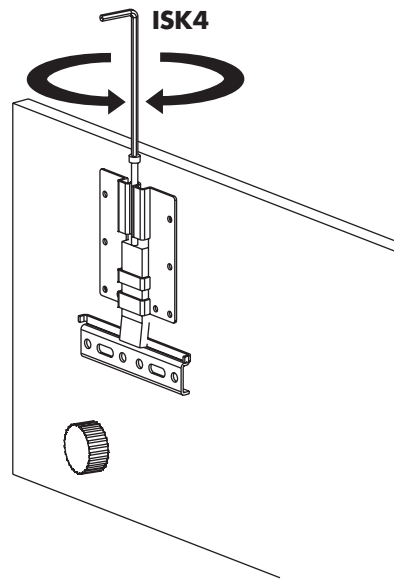
D




E



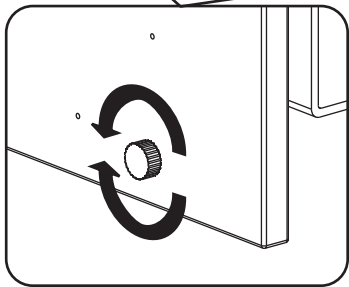
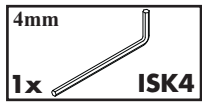
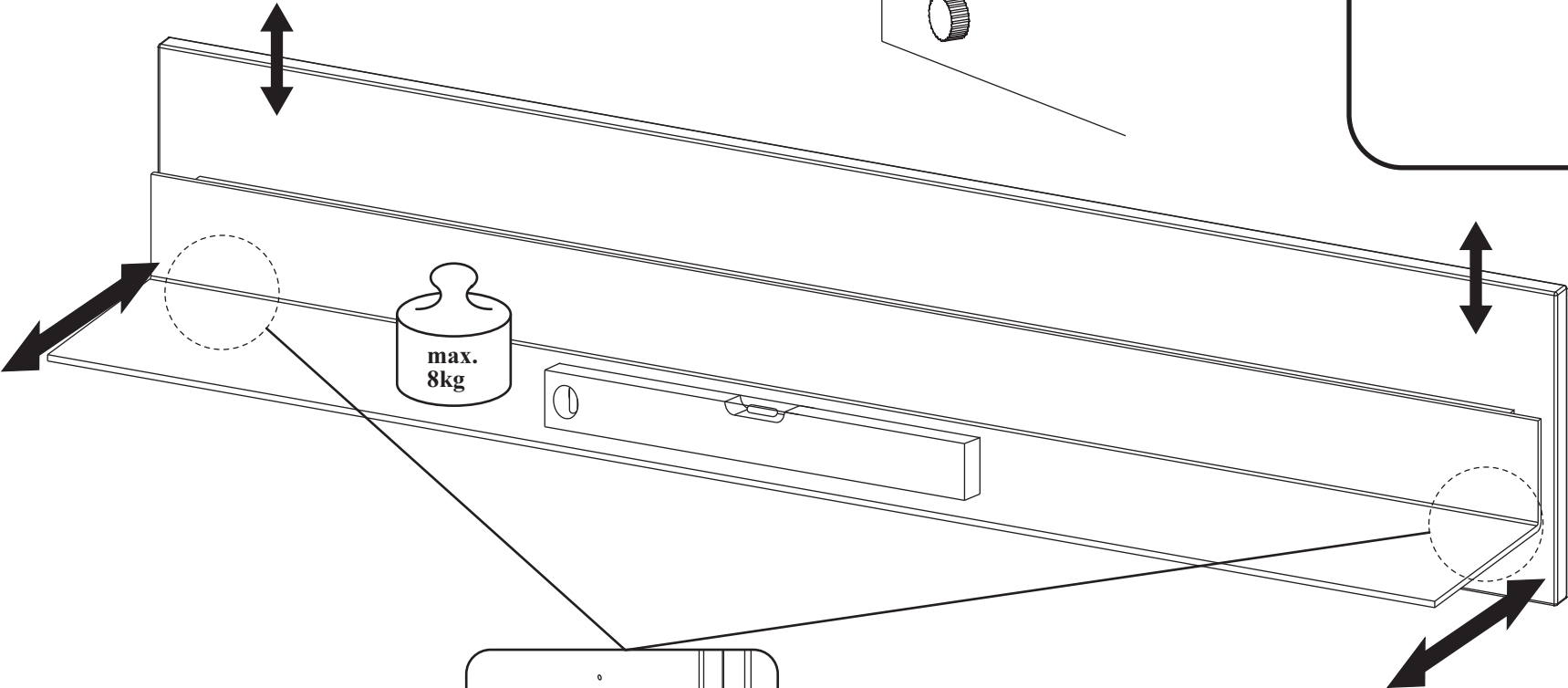
F





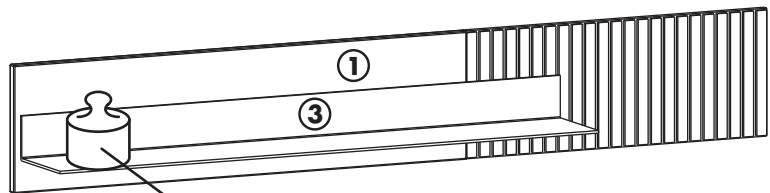
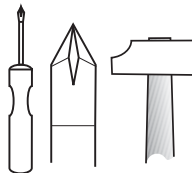
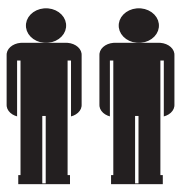
Bitte überzeugen Sie sich nach der Montage davon, dass das Element sicher montiert wurde

After assembly, please ensure that the element has been safely mounted

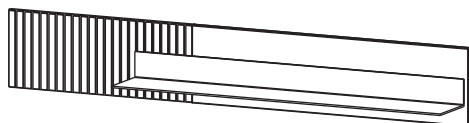


Type 710-911

Sie brauchen:
You need:



max.
8kg



Wichtige Information!

Sehr geehrter Kunde, lesen Sie bitte vor dem Aufbauen die Montageanleitung sorgfältig durch und überprüfen Sie die Vollständigkeit und Richtigkeit der Möbelteile und Beschläge.

Sollte ein Teil fehlen oder beschädigt sein, wenden Sie sich bitte an Ihren Möbelhändler.

Nehmen Sie die Montage, konsequent nach der in der Montageanleitung angegebenen Reihenfolge vor.

Bewahren Sie die Montageanleitung im eigenen Interesse gut auf!

Nur mit einem Staubtuch oder feuchtem Lappen reinigen.

Keine scheuernde Putzmittel verwenden.

Important Information!

Dear customer, before you start please read through these instructions and make sure that all the pieces and fittings mentioned are there.

If a piece should be missing or damaged, report this to the store where you purchased this piece of furniture .







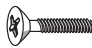
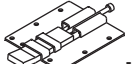

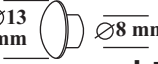
Assemble your piece of new furniture using the assembly instructions one step at a time as shown.

After assembly keep these instructions in a safe place, you may need them sometime later!

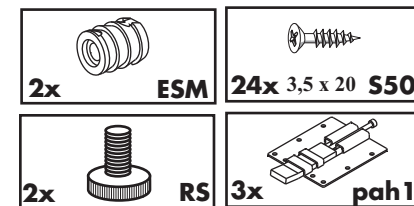
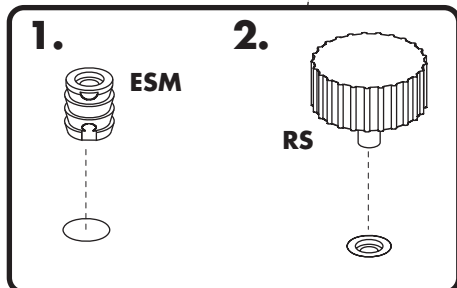
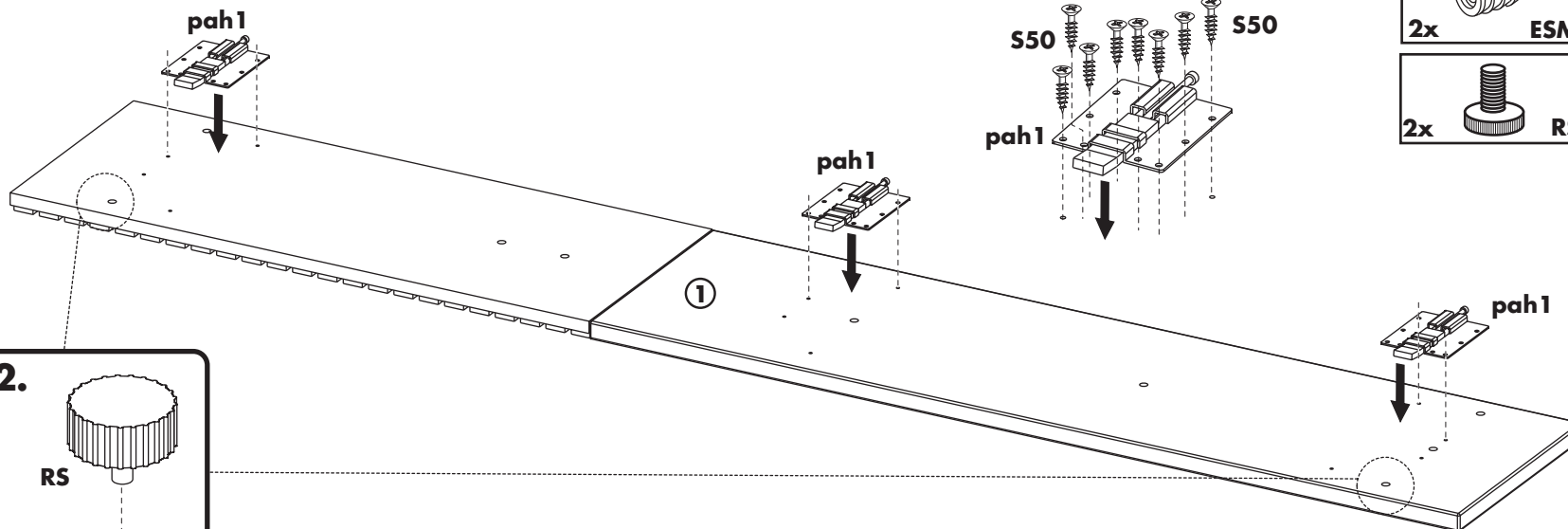
Only clean with a duster or damp cloth.
Don't use strong detergents or solvents.

Beschlagliste Fittings



CAD und Design Lazise 710_911 / 01.23

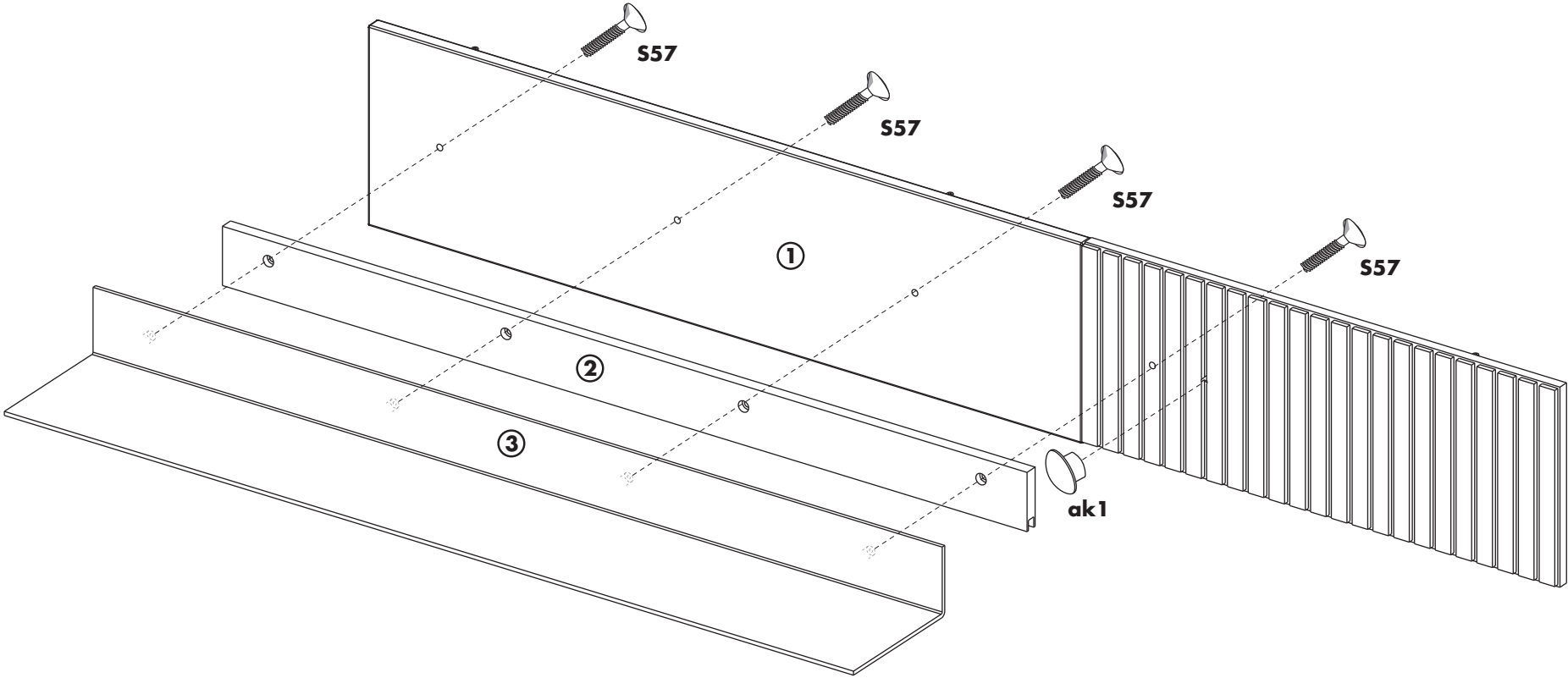
 6x wd	 3x pah2	 6x 5,0 x 80 S11	 24x 3,5 x 20 S50	 1x 4mm ISK4
 2x ESM	 4x M6 x 30 S57	 3x pah1	 2x RS	 1x Ø13 mm Ø8 mm ak1

A

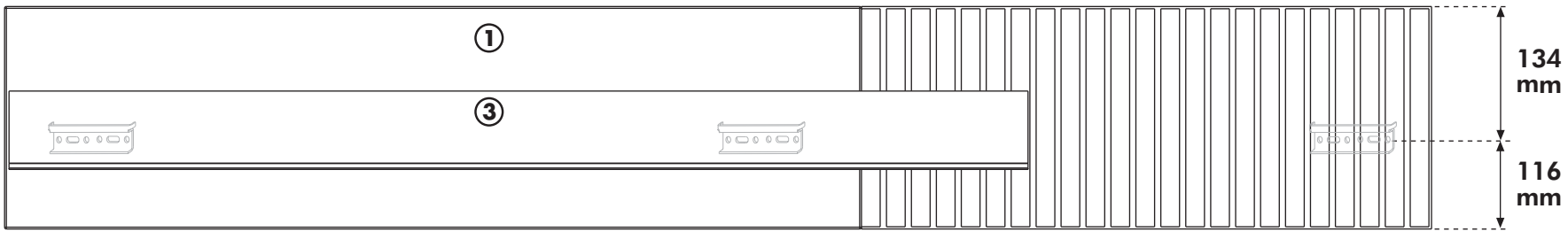
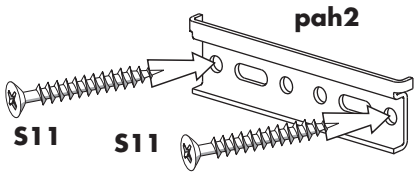
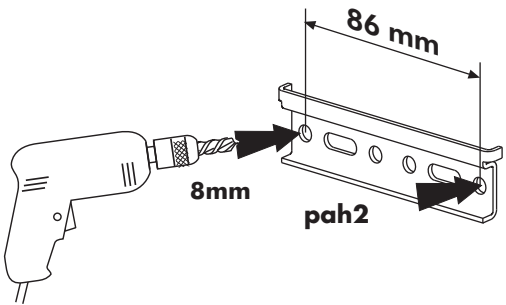
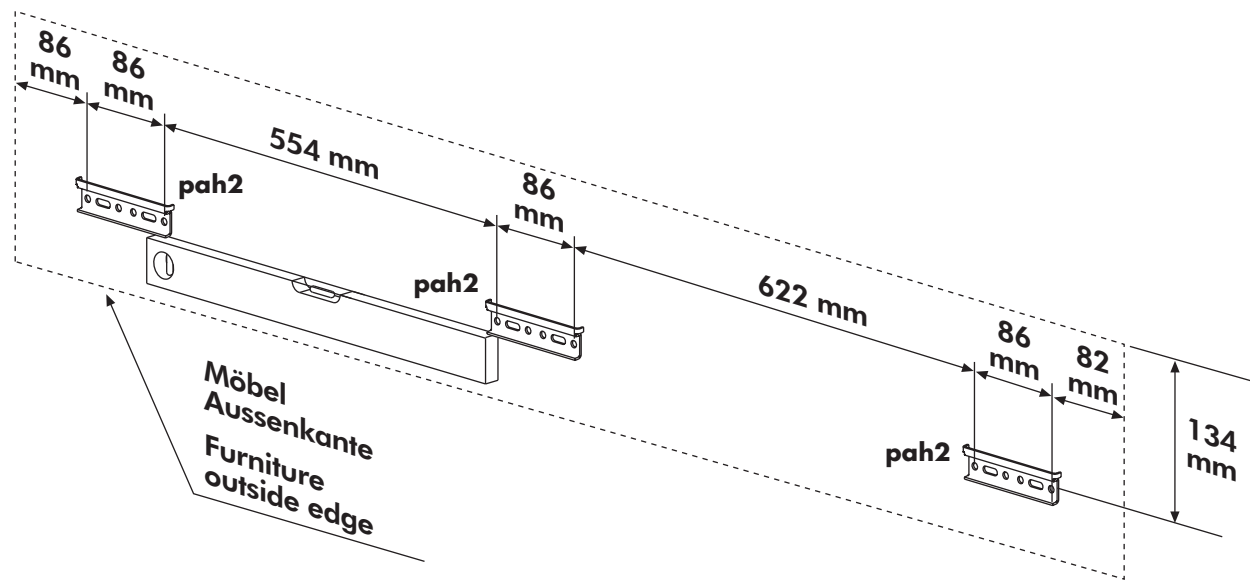
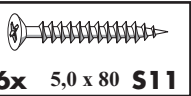
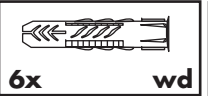
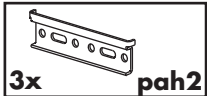


B

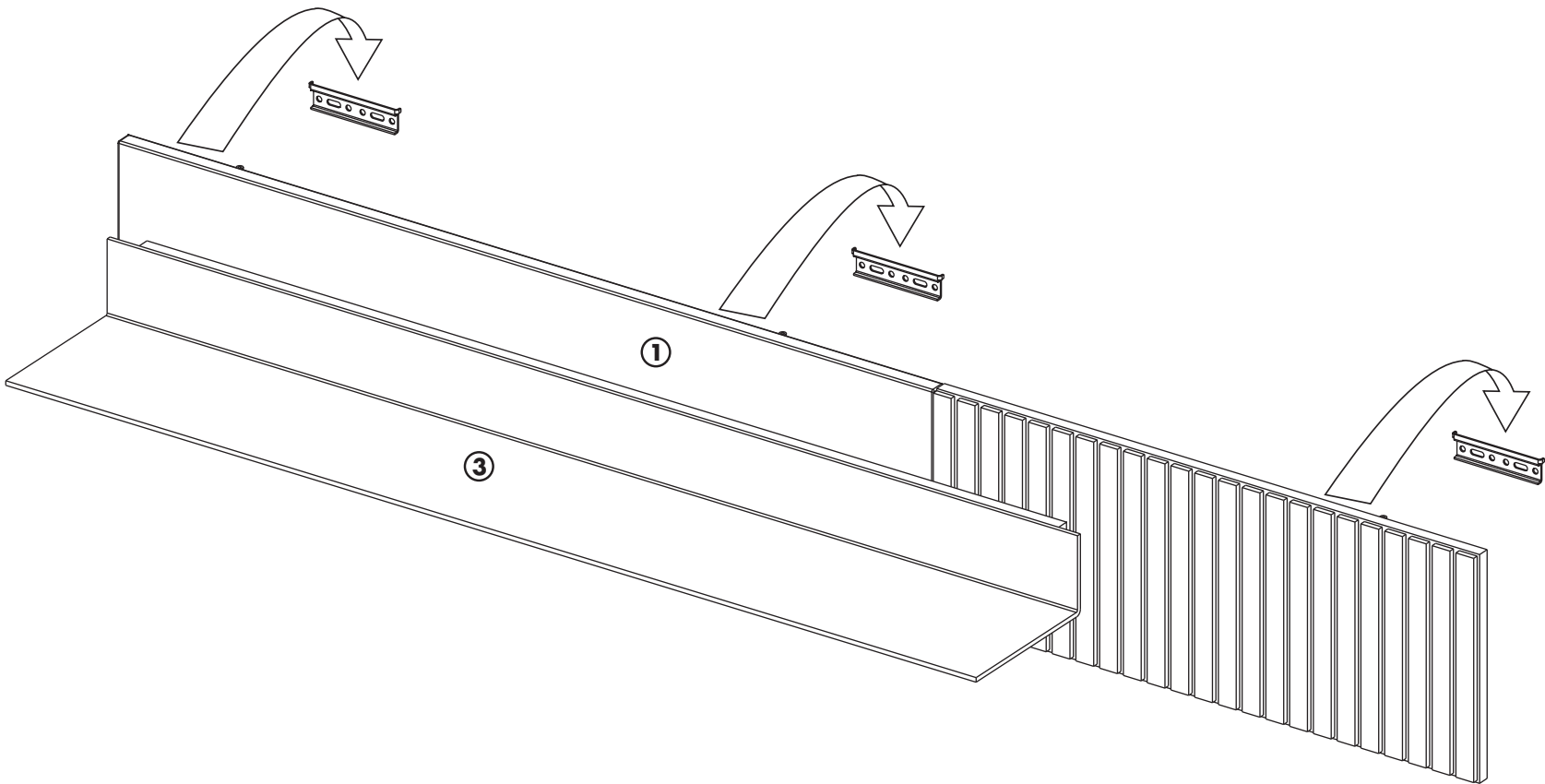

4x M6 x 30 S57

$\varnothing 13$ mm $\varnothing 8$ mm
1x ak1



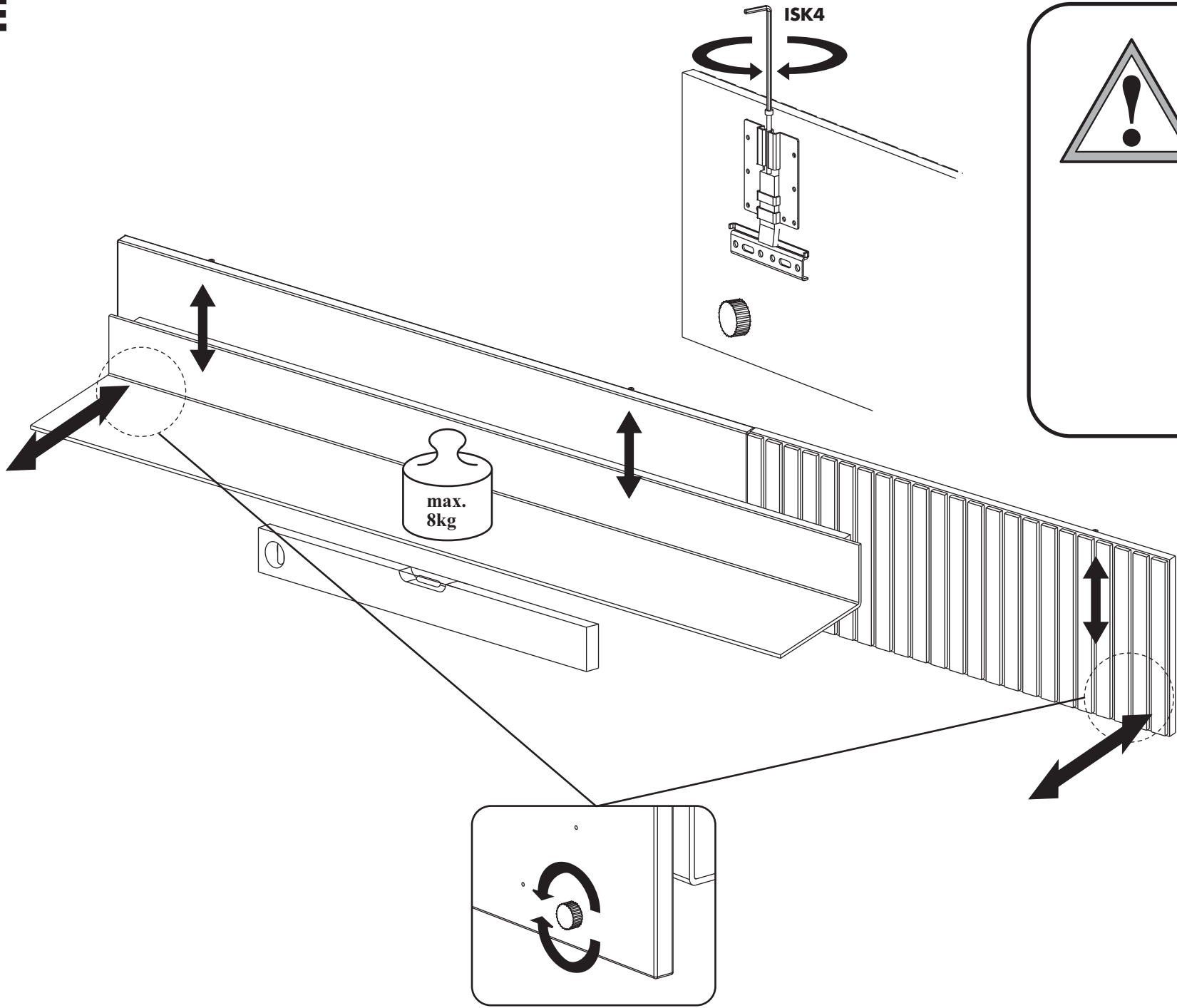
C




D



E

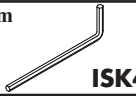




Bitte überzeugen Sie sich nach der Montage davon, dass das Element sicher montiert wurde

After assembly, please ensure that the element has been safely mounted

4mm
1x ISK4



2 Aufhängeschienen an Wand montieren, Dübel auf Wandbeschaffenheit abstimmen!

(4x Holzschraube 5x 80mm)

Je Boden 4x Holzdübel 8 x 40mm und 2x Exzenter - Verbindungsgehäuse eindrücken (Pfeil zur Kante)



6x Verbindungsbolzen

von hinten in Dekorblende schrauben

4 Garderobenhaken

mit 8 Schrauben M4 x 23mm von hinten auf Dekorblende schrauben



2x Paneelbeschlag durch Distanzplatte

10mm von hinten oben auf Paneel schrauben.

(16x Holzschrauben 3,5 x 25mm)

Die Stellschraube des Beschlages zeigt jeweils nach oben!

Distanzplatte 19mm von hinten unten auf Paneel schrauben. (4x Holzschrauben 3,5 x 30mm)

Stütze von hinten auf Rückwand mit

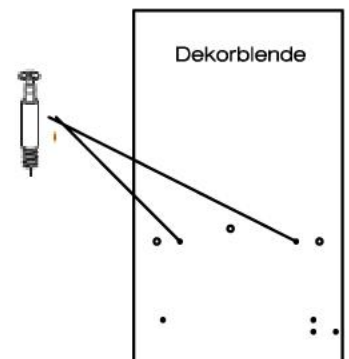
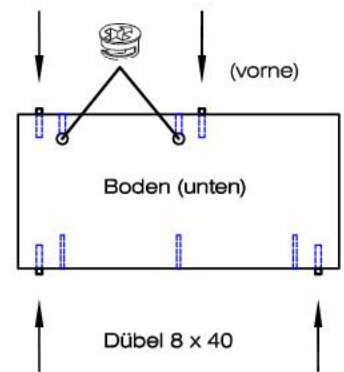
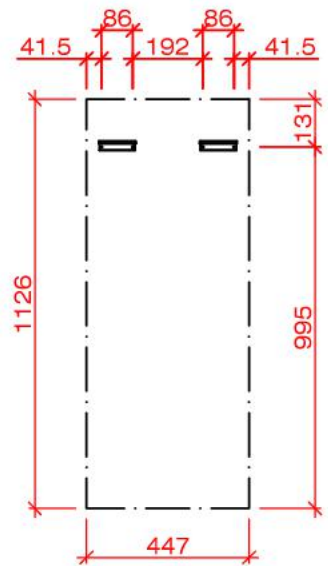
2 Verbindungsschrauben 7 x 60mm anschrauben ⑥

3 Böden von hinten auf Frontblende (Dübeln und Verbindungsbolzen) stecken und mit Exzenter-Verbindungsgehäuse arretieren ⑦

Elemente **vorsichtig** zusammenführen und mit 9 Verbindungsschrauben 7 x 60mm von hinten durch RW anschrauben ⑧

Garderobenpaneel einhängen und ausrichten am Paneelbeschlag.

Panel auf sicheren Halt prüfen!



OBEN

