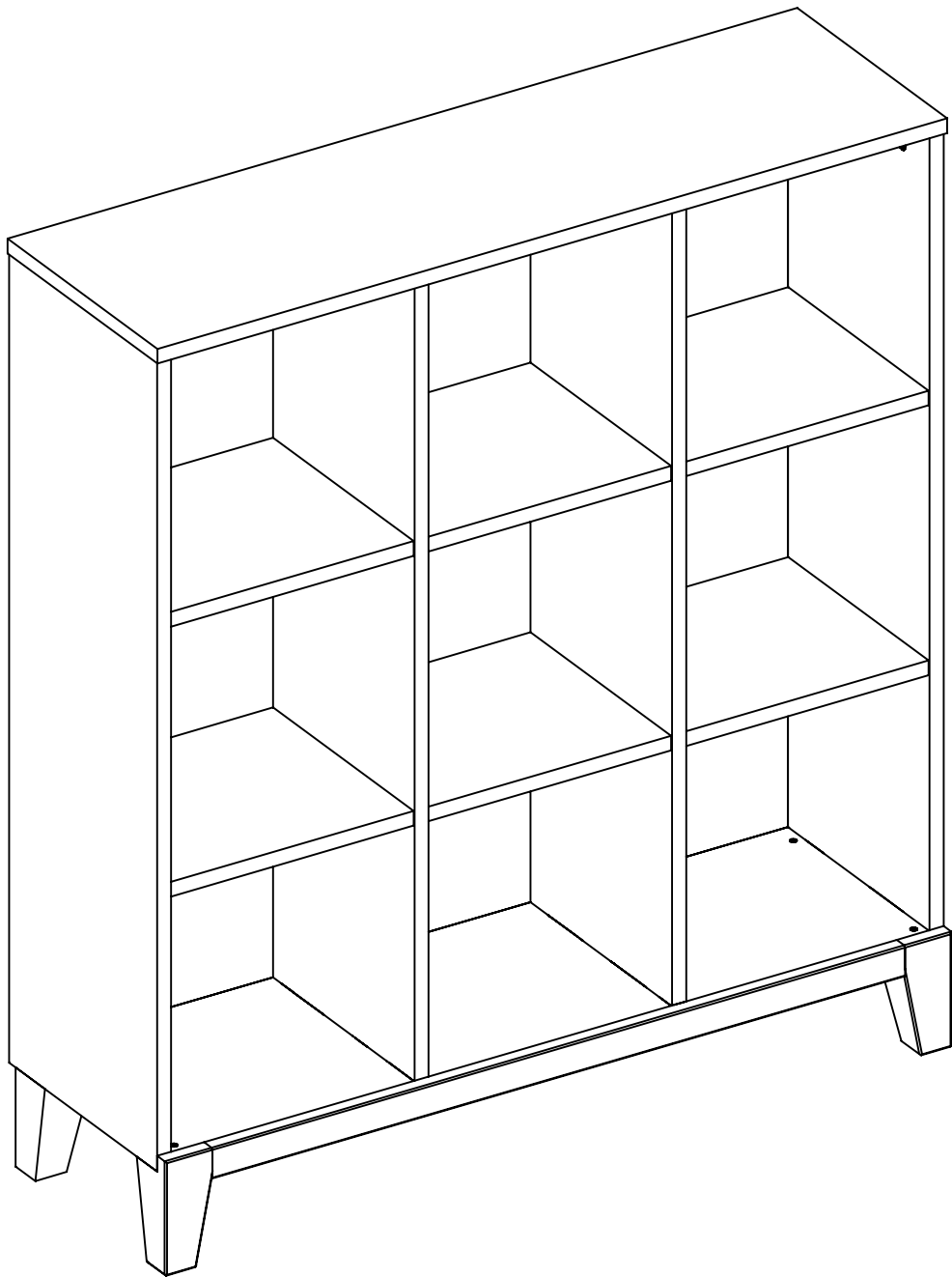
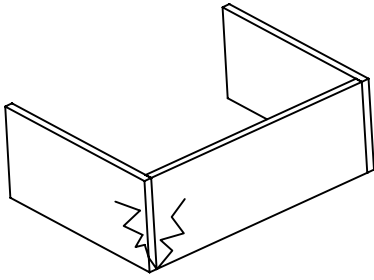


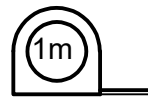
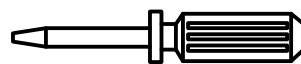
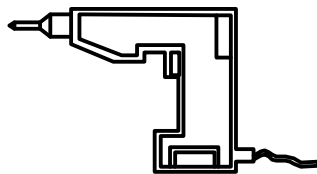
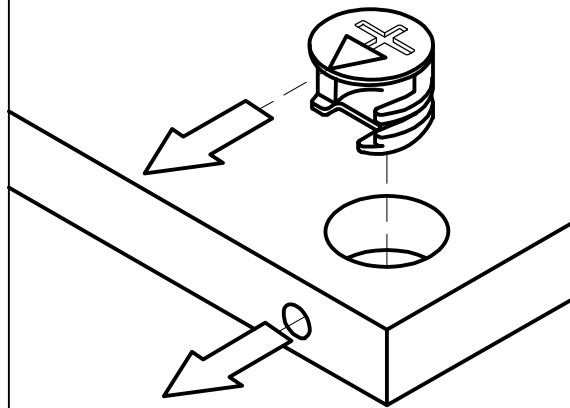
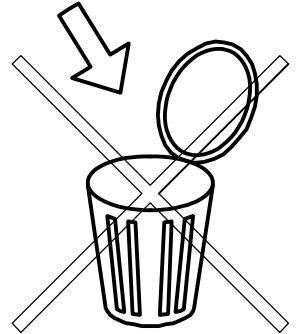
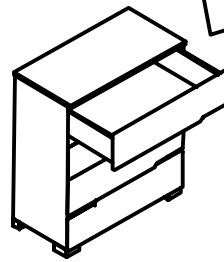
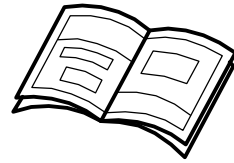
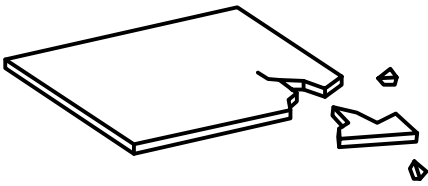
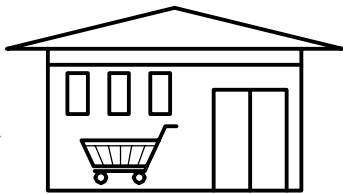
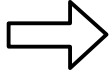
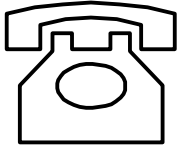
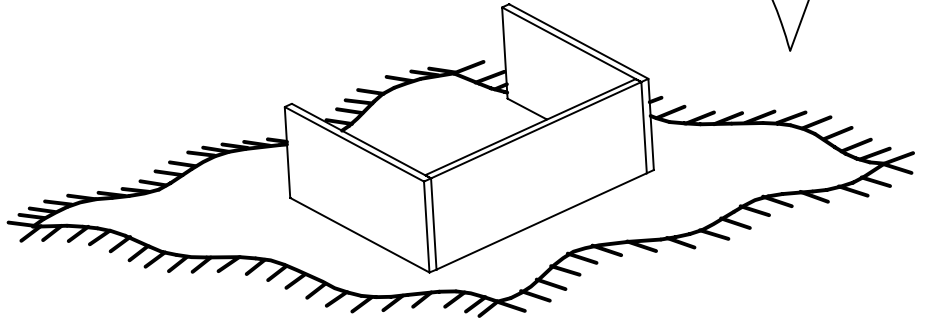
# RL.51 Biblioteczka Scandi Oak

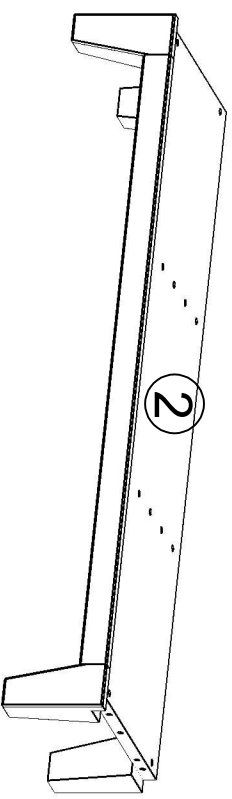
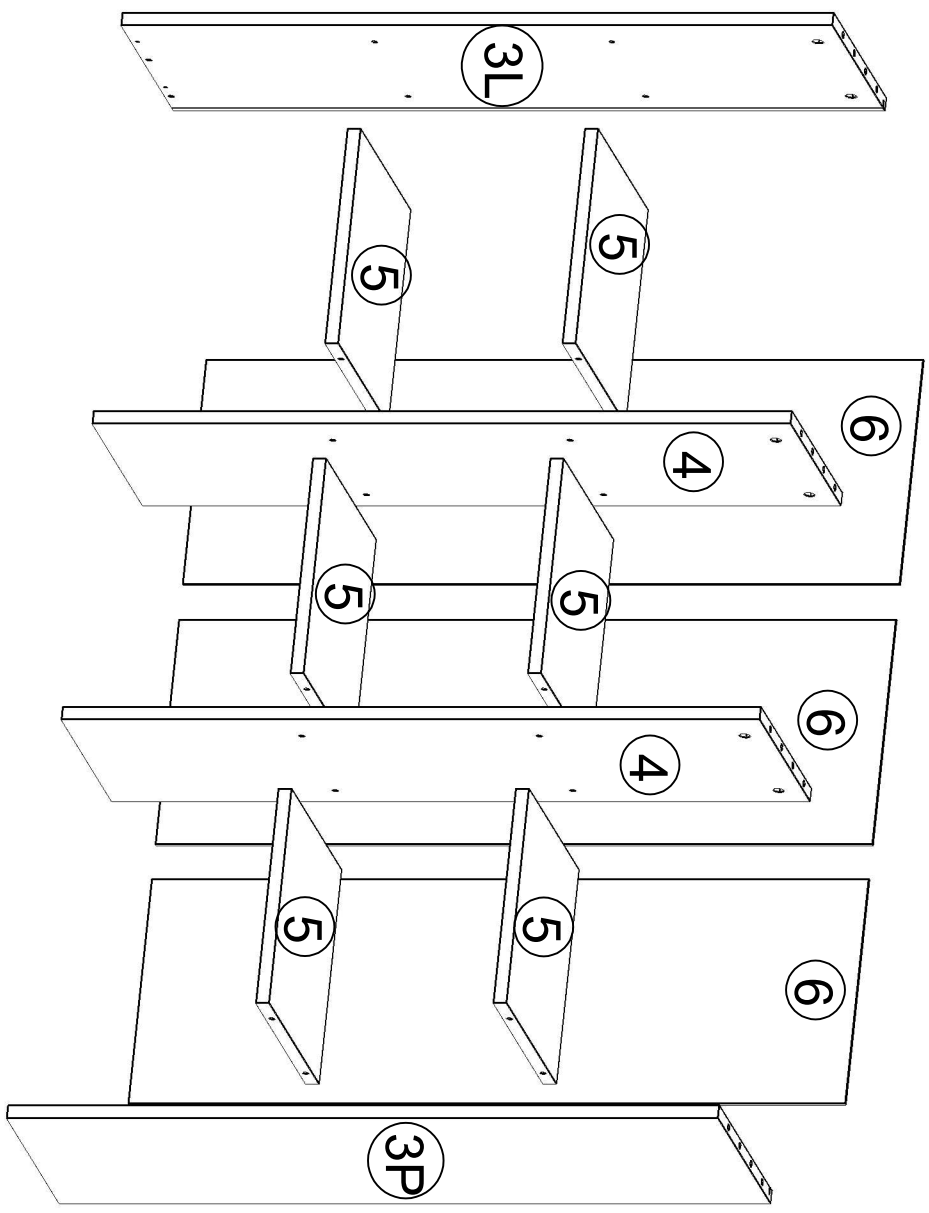
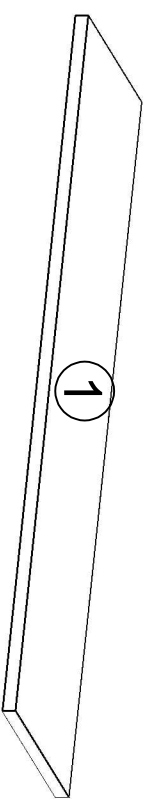




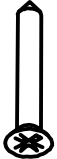
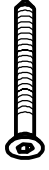

X


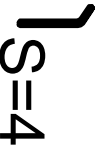
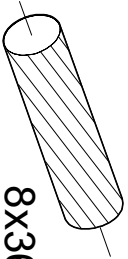
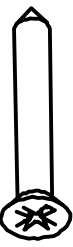


✓





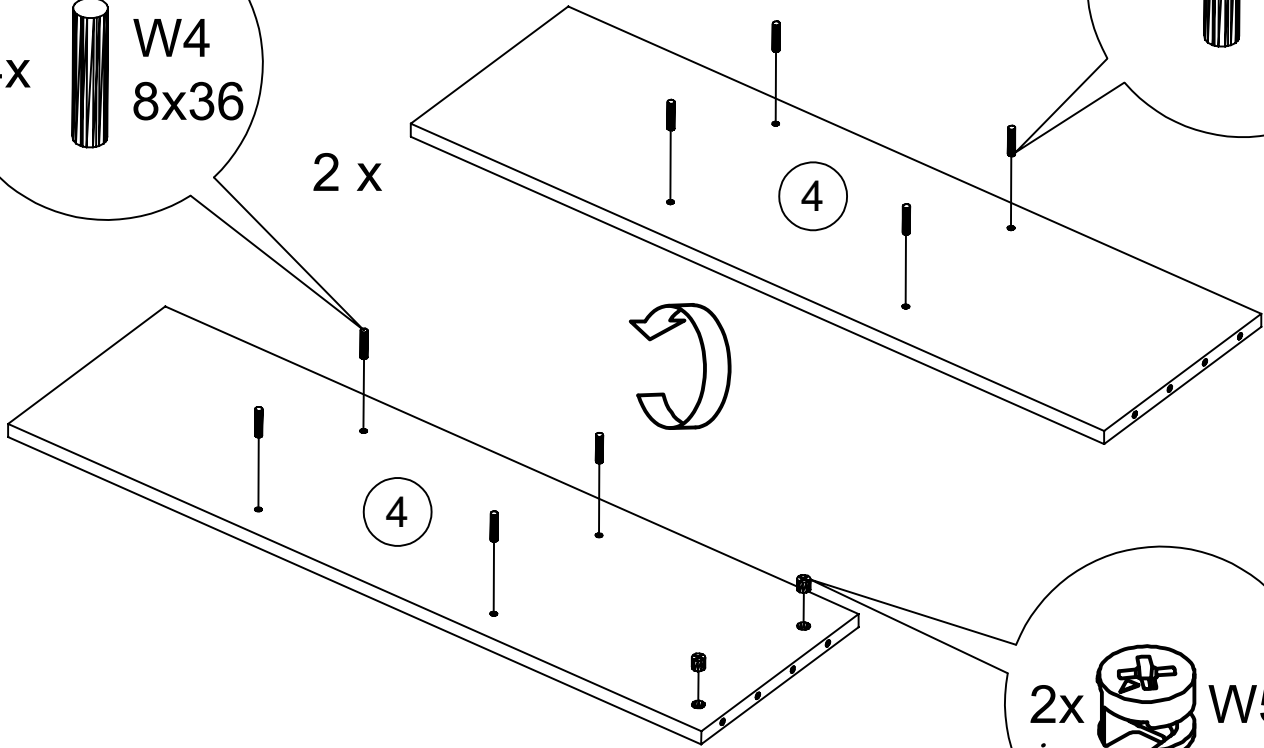
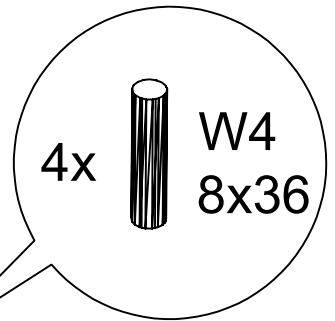
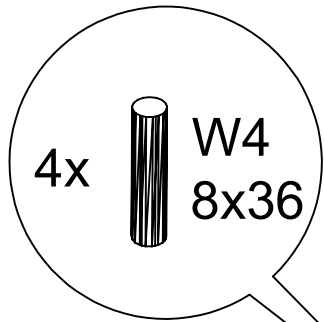
	Id	pcs.
W50		12
W2		12
W63	 3,0x20	7
W14	 7,0x50	4
W21		12

	Id	pcs.
W20		7
W33	 S=4	1
W4	 8x36	40
W69	 3,5x25	37

## BIBLIOTECZKA SCANDI OAK

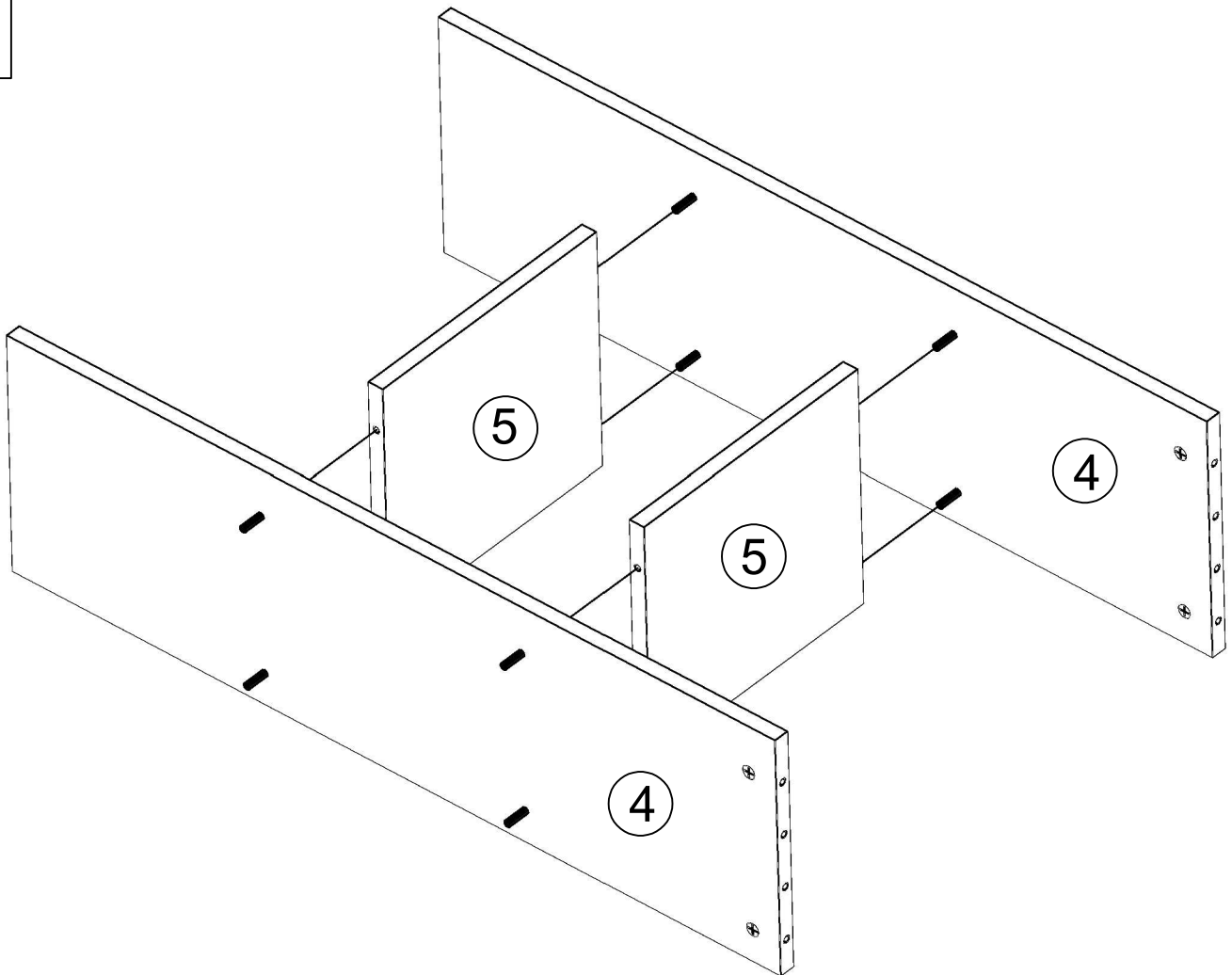
Nr	A x B x C [mm]	PCS.
1	1009x304x18	1
3L	987x300x18	1
3P	987x300x18	1
5	311x285x18	6
4	969x287x18	2
6	994x326x3	3

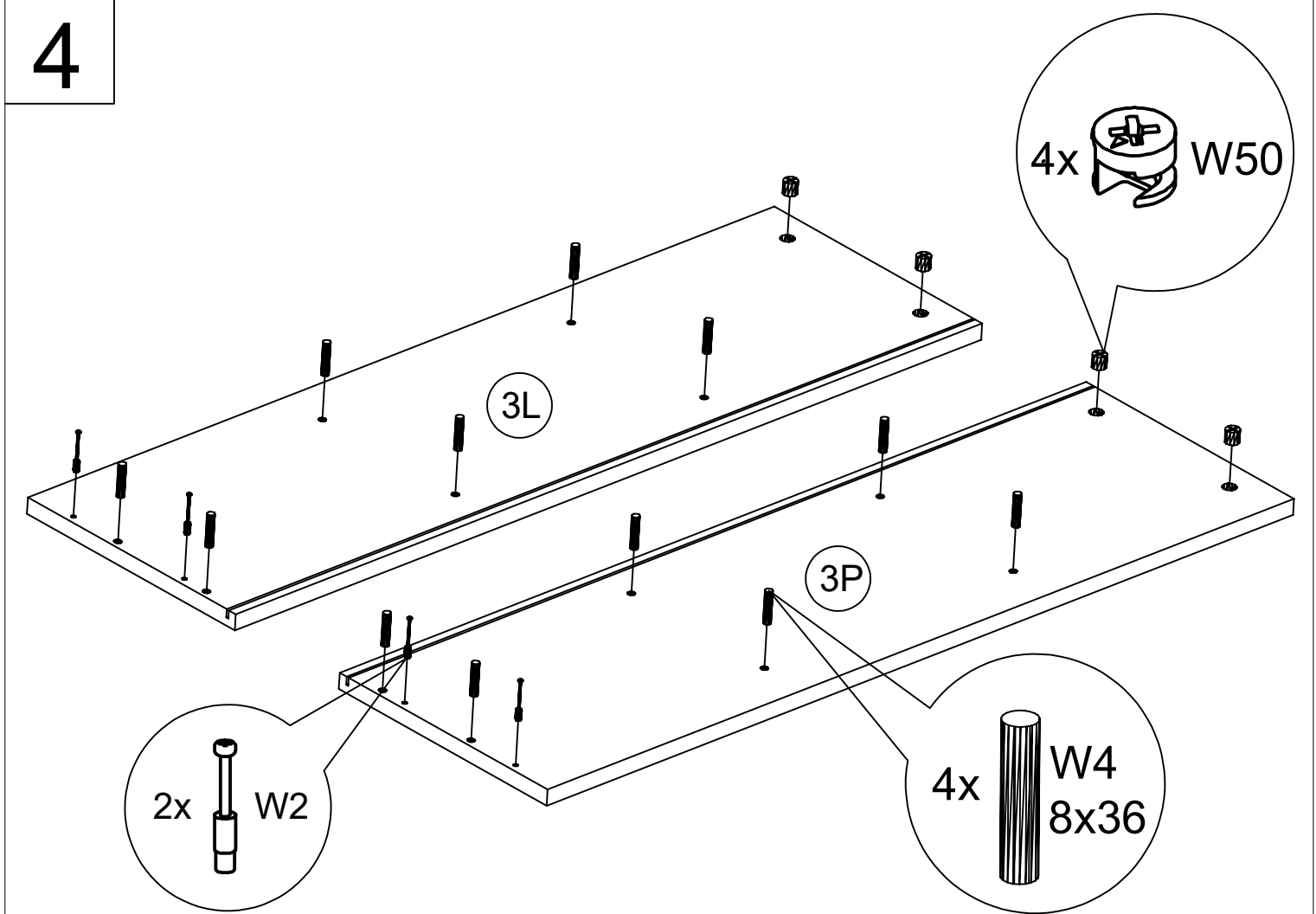
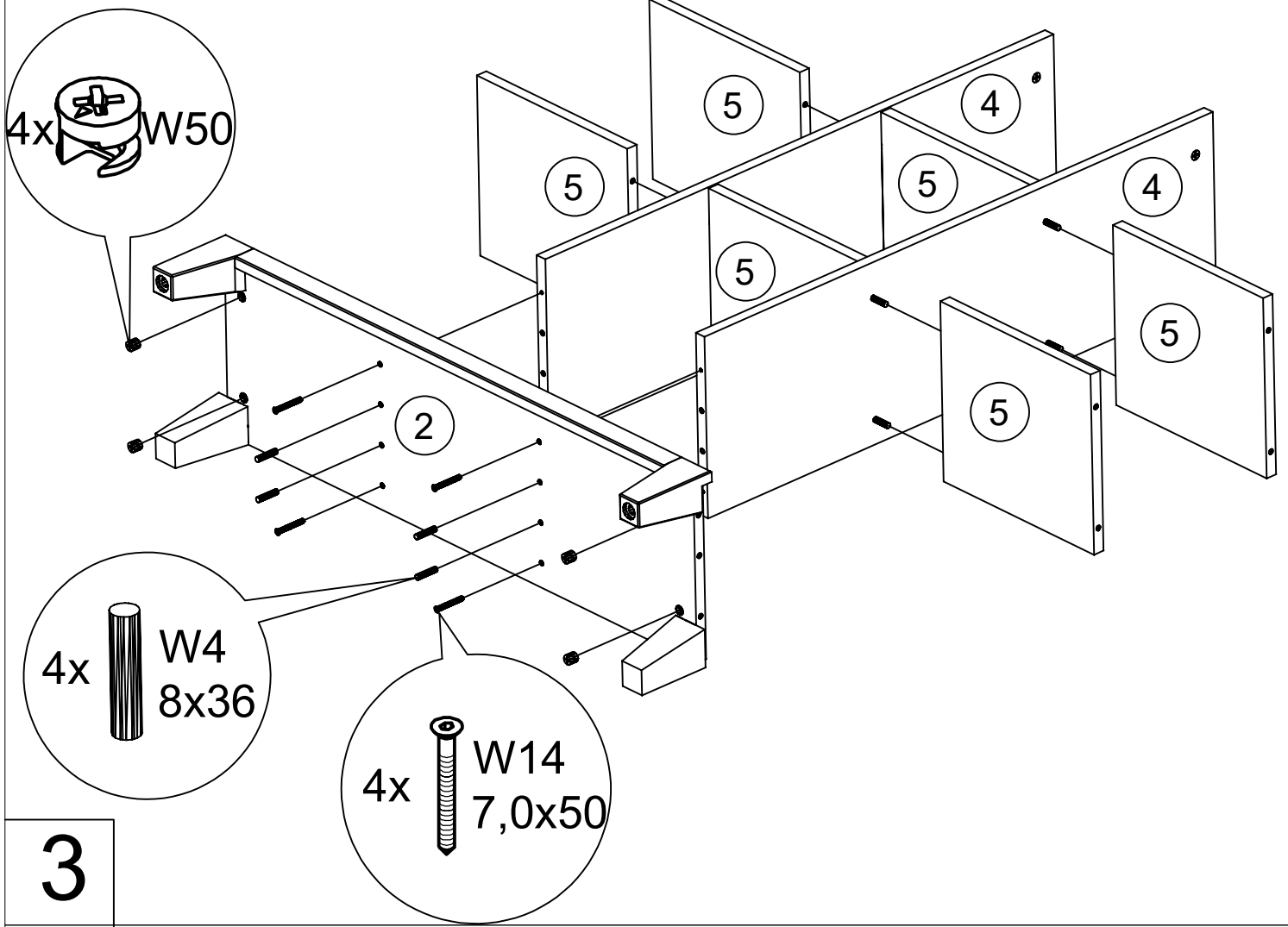
Nr	A x B x C [mm]	PCS.
2	969x287x18	1
-	OKUCIA / FITTINGS / ФУРНИТУРА / FERONERIE / BESCHLÄGE / KIINNITTIMET	1

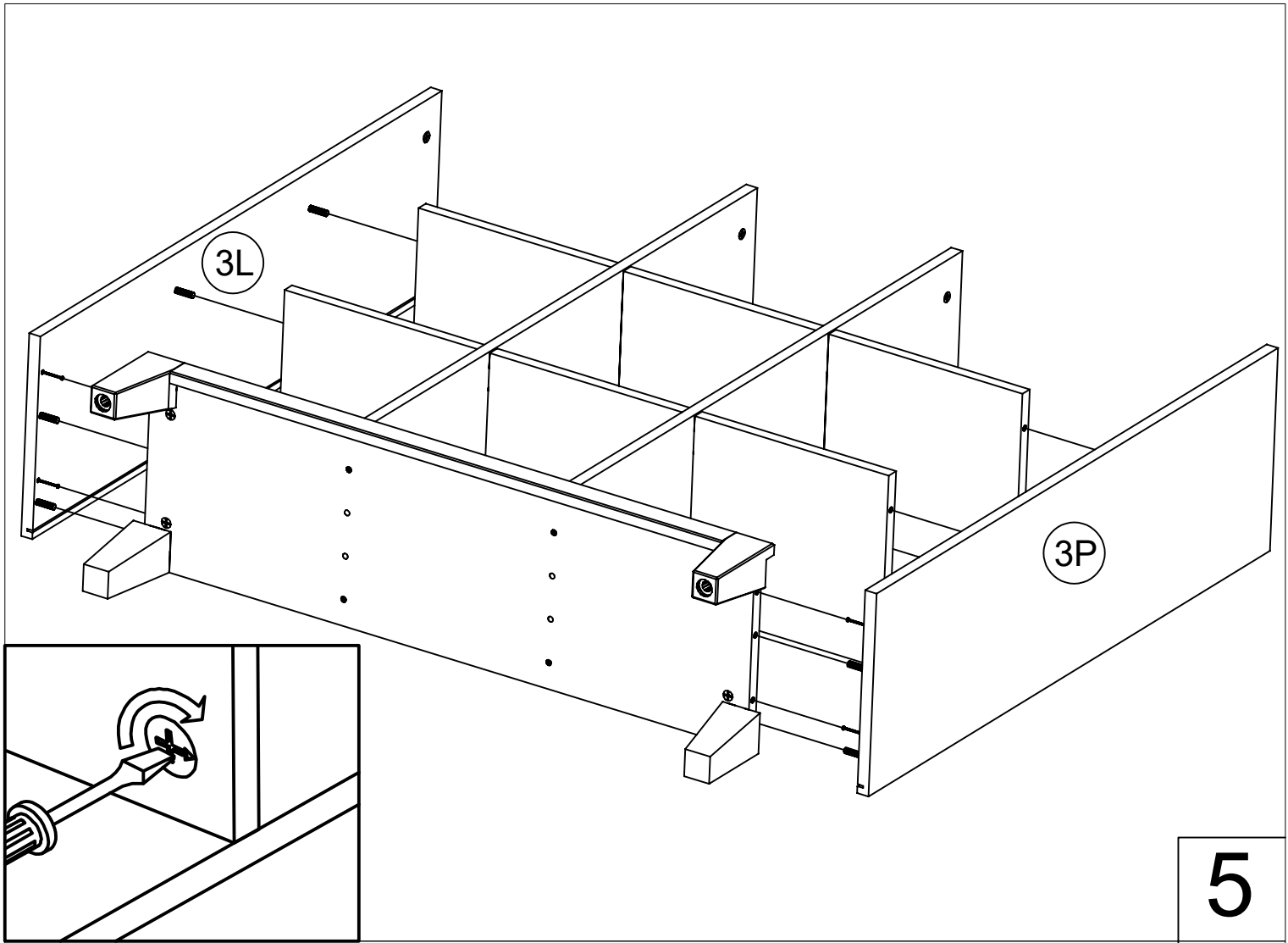


1

2

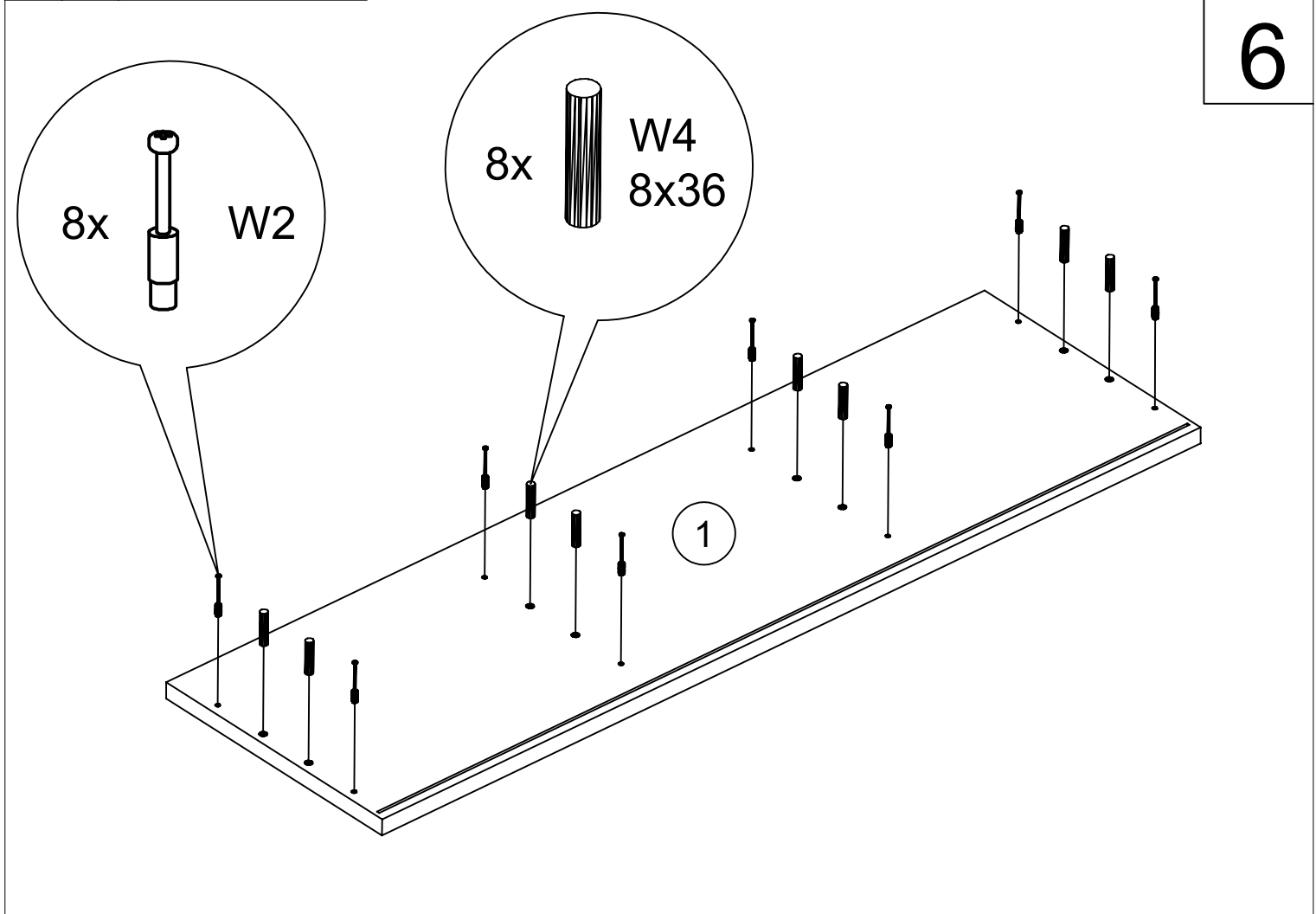


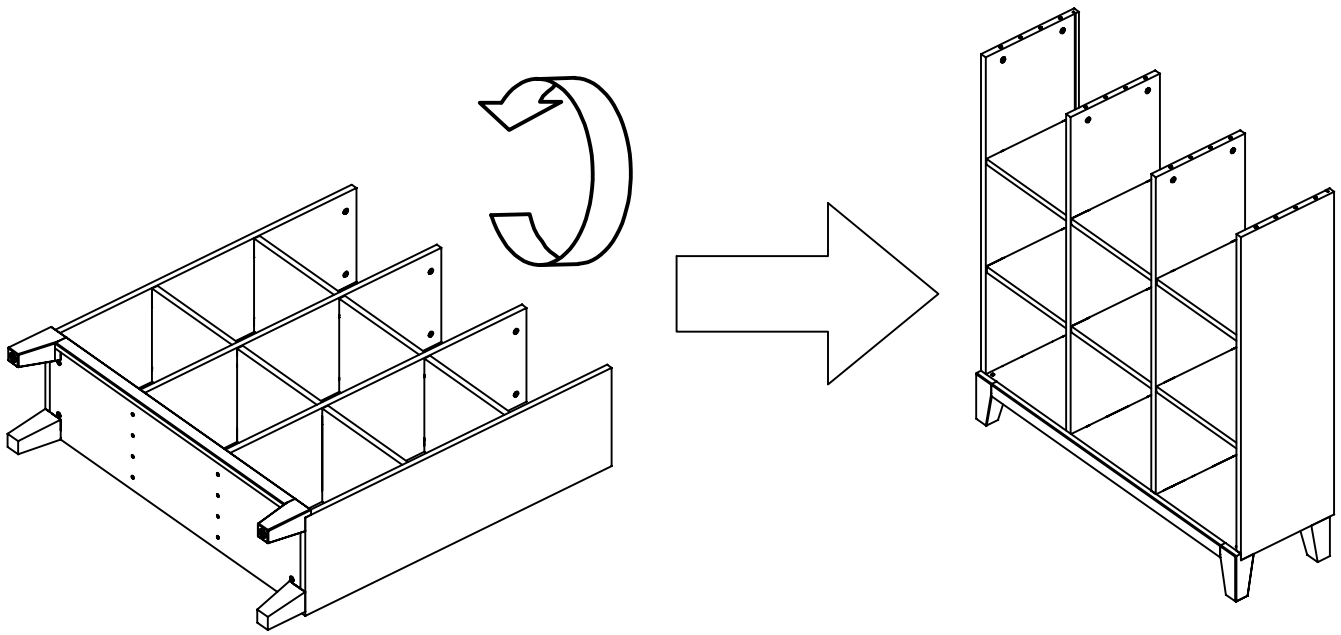




5

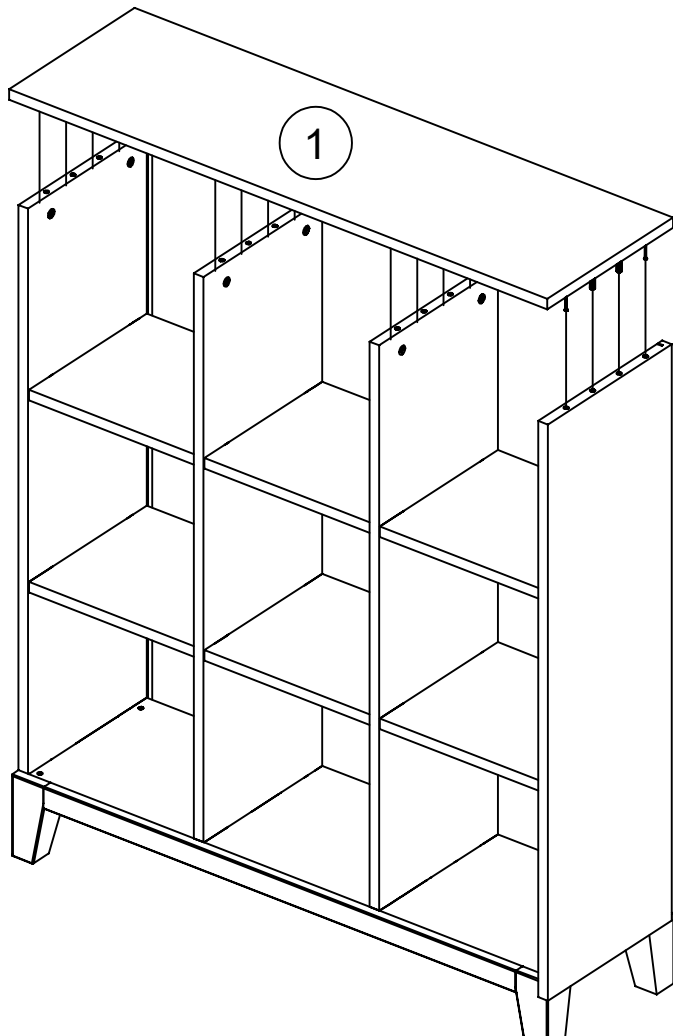
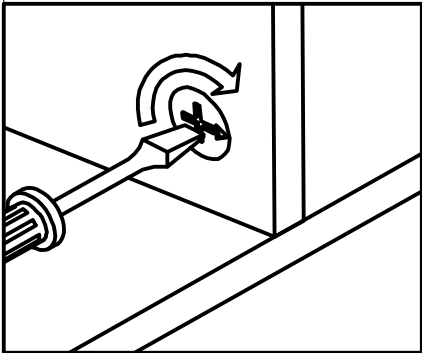
6



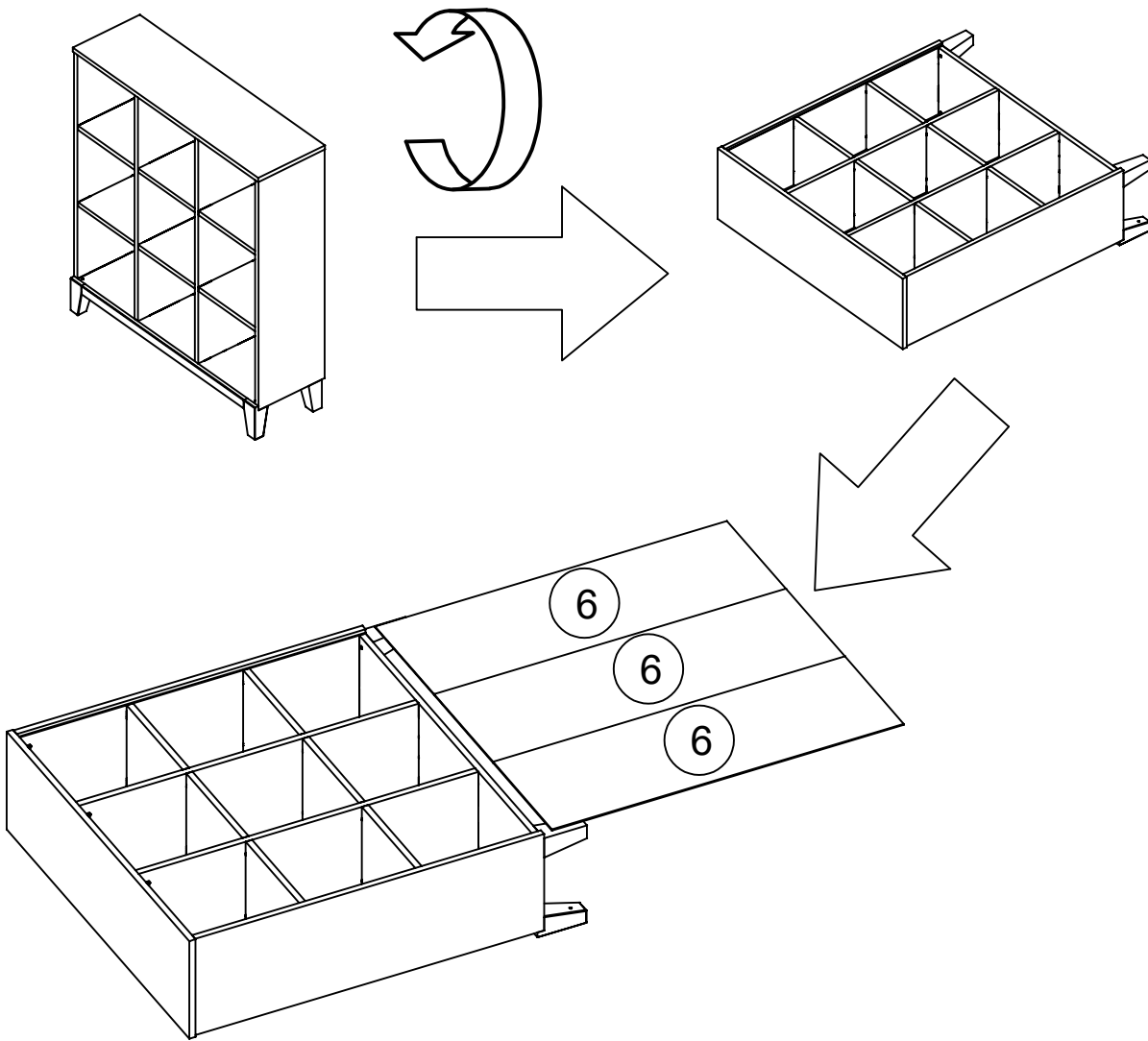


7

8

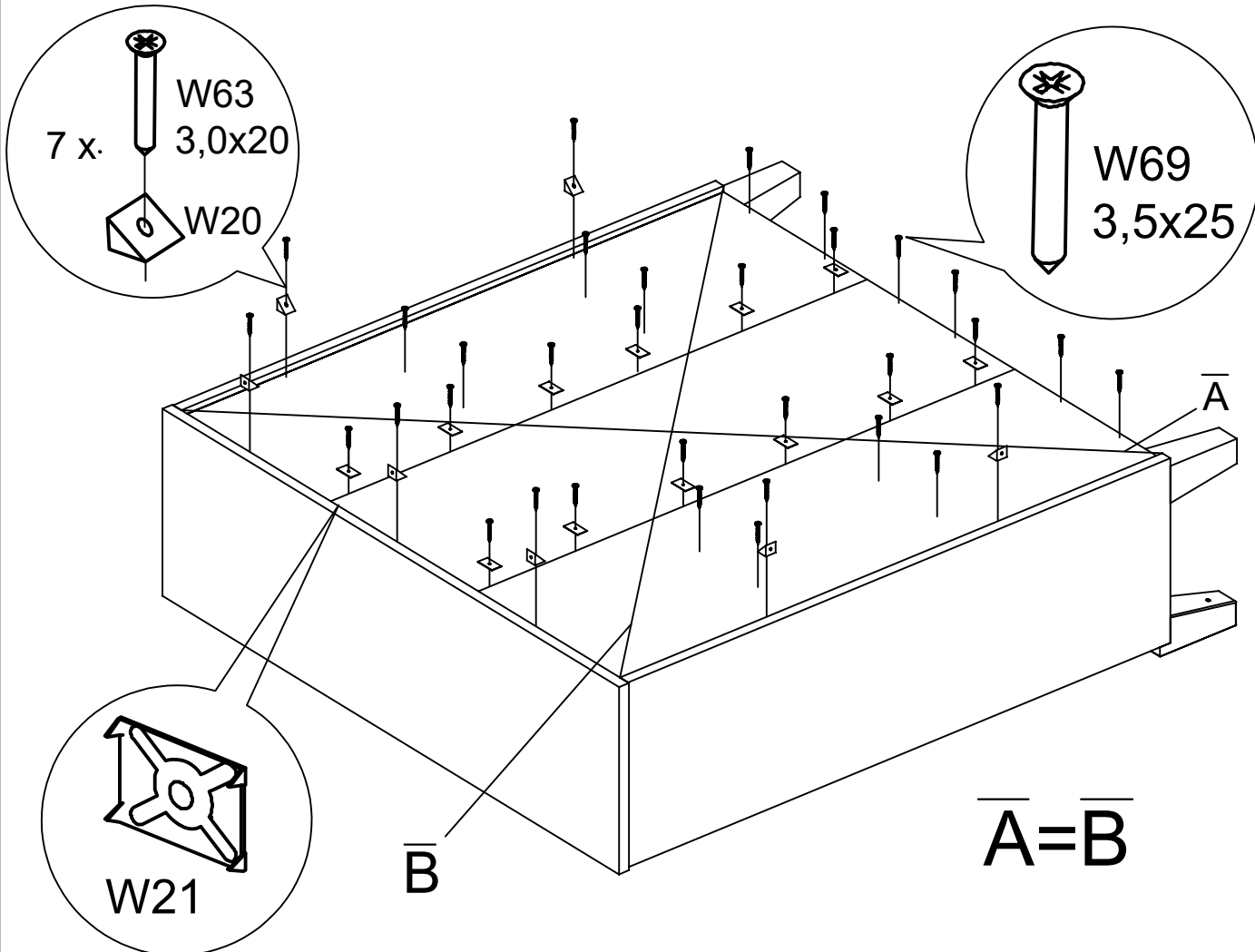






9

10



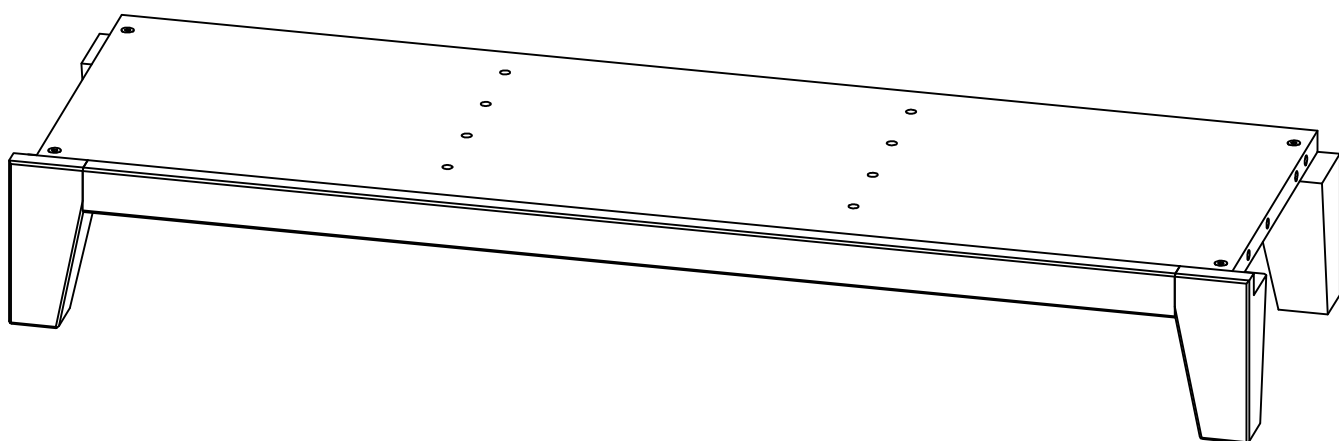
# WAŻNE, ZACHOWAĆ DO PÓŹNIEJSZEGO STOSOWANIA UWAŻNIE PRZECZYTAĆ

## INSTRUKCJA UŻYTKOWNIKA

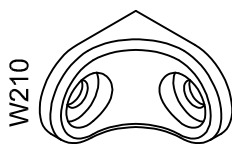
1. Aby uniknąć niebezpieczeństwa uduszenia, trzymać opakowanie plastikowe w miejscu niedostępnym dla niemowląt i dzieci.
2. Wszystkie połączenia muszą być dobrze dokręcone, oraz żaden element łączący nie może być luźny.
3. Ostrzeżenie: Bądź świadom ryzyka, jakie stanowi otwarty ogień, oraz inne silne źródła ciepła, takie jak promienniki elektryczne lub gazowe itp. umieszczone w pobliżu regału.
- 4 Ostrzeżenie: Nie używać regału, jeżeli jakikolwiek jego element jest uszkodzony, rozdarty lub brakuje elementu, używać wyłącznie elementy, dopuszczone przez producenta.
5. Wszystkie elementy muszą być utrzymane w czystości.

W razie problemów z montażem zachęcamy do kontaktu!

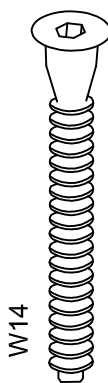
# Wieniec+Nóżki / Biblioteczka SCANDI



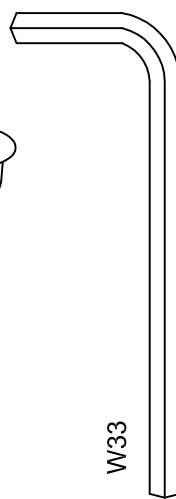
2x



1x



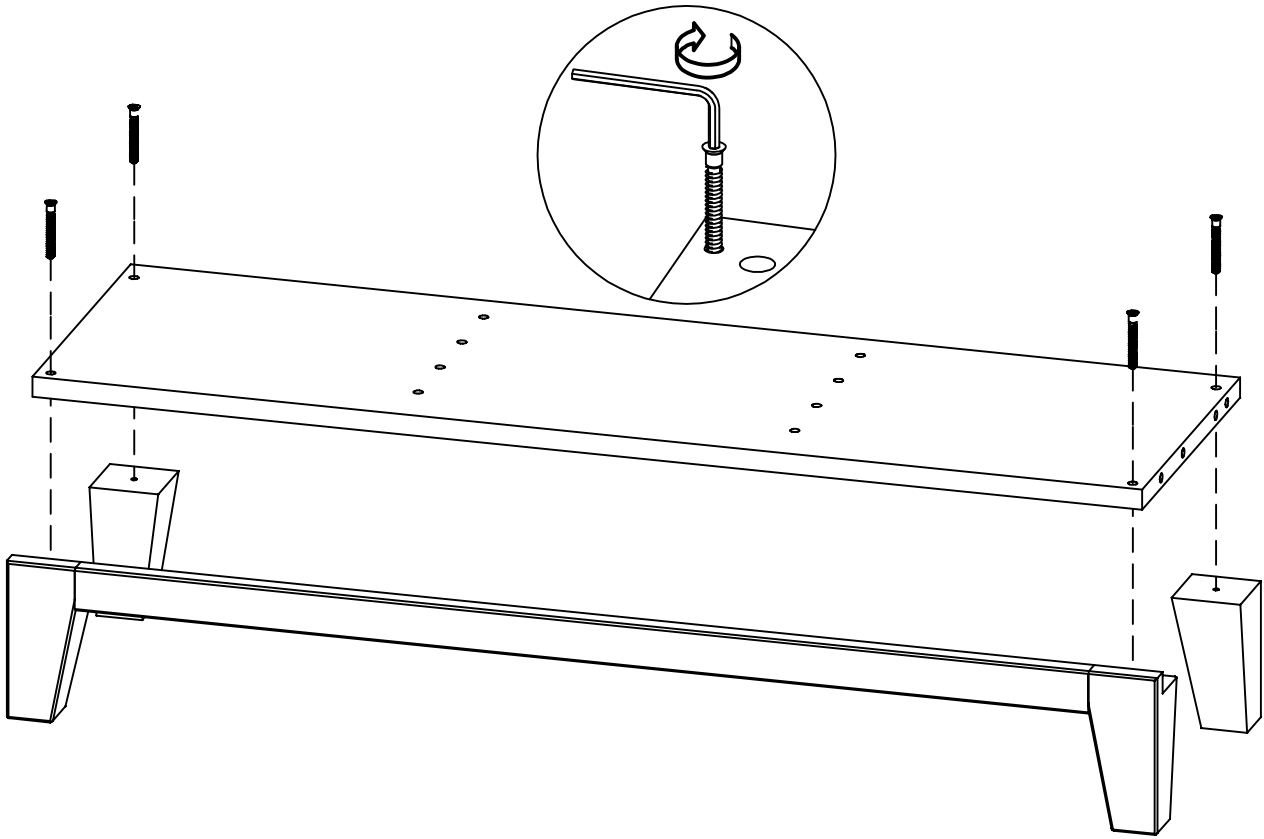
4x



1x



# 1



# 2

