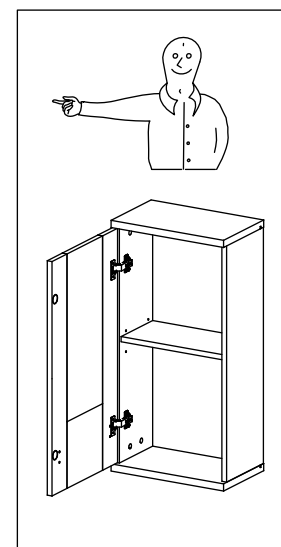
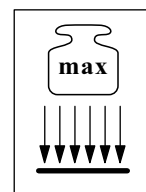
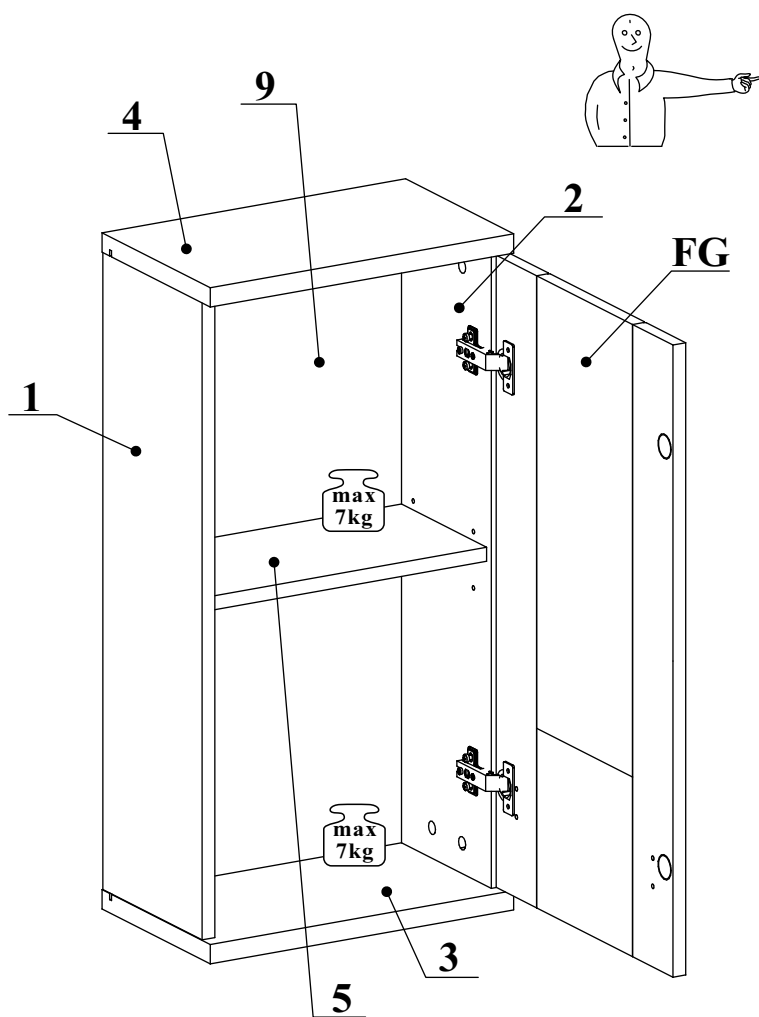
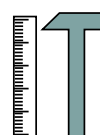


SPALT 71-088-__-6

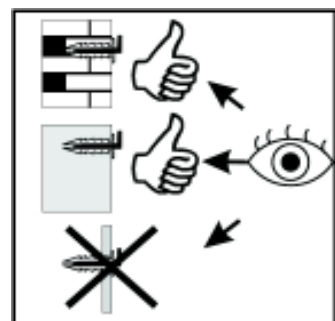
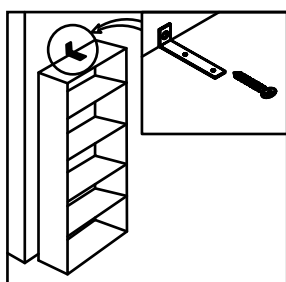
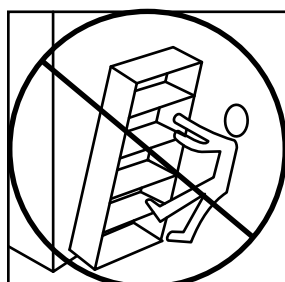
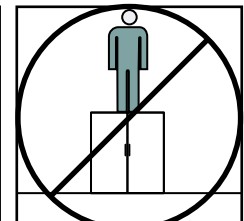
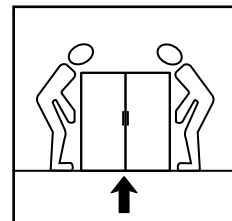
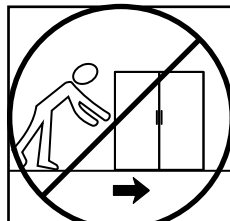
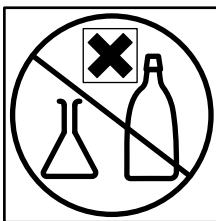
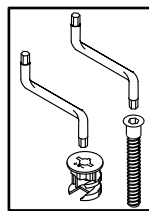
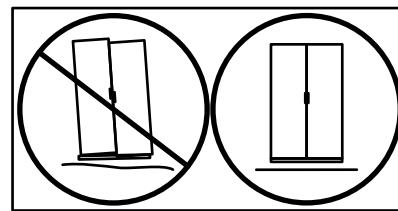
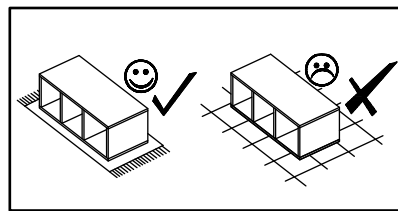
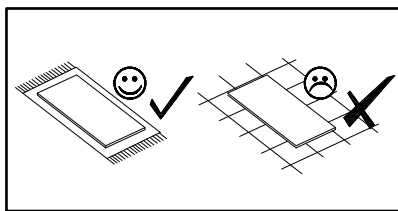
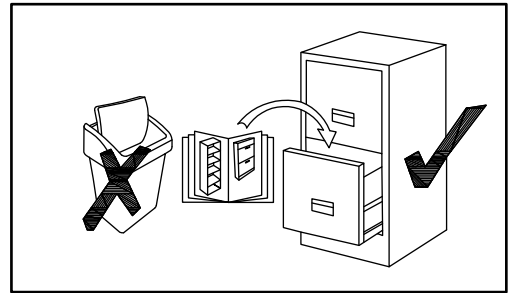
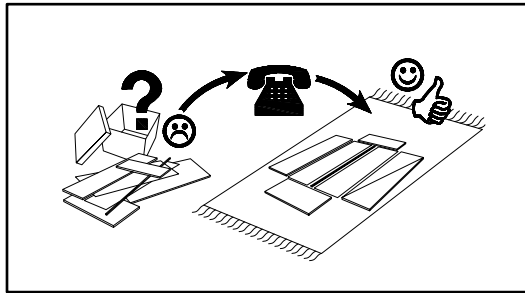
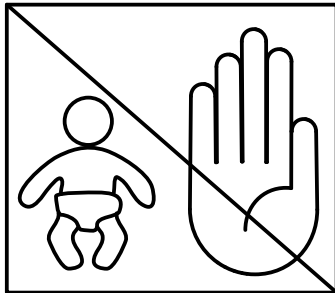
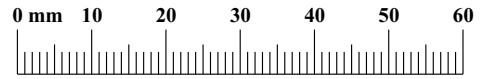


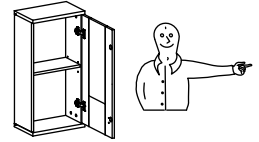
NO	Dim.		Col.-No	Qty
1	724	211	1	1
2	724	211	1	1
3	382	230	1	1
4	382	230	1	1
5	348	181	1	1
FG	376	718	1	1
9	736	360	1	1



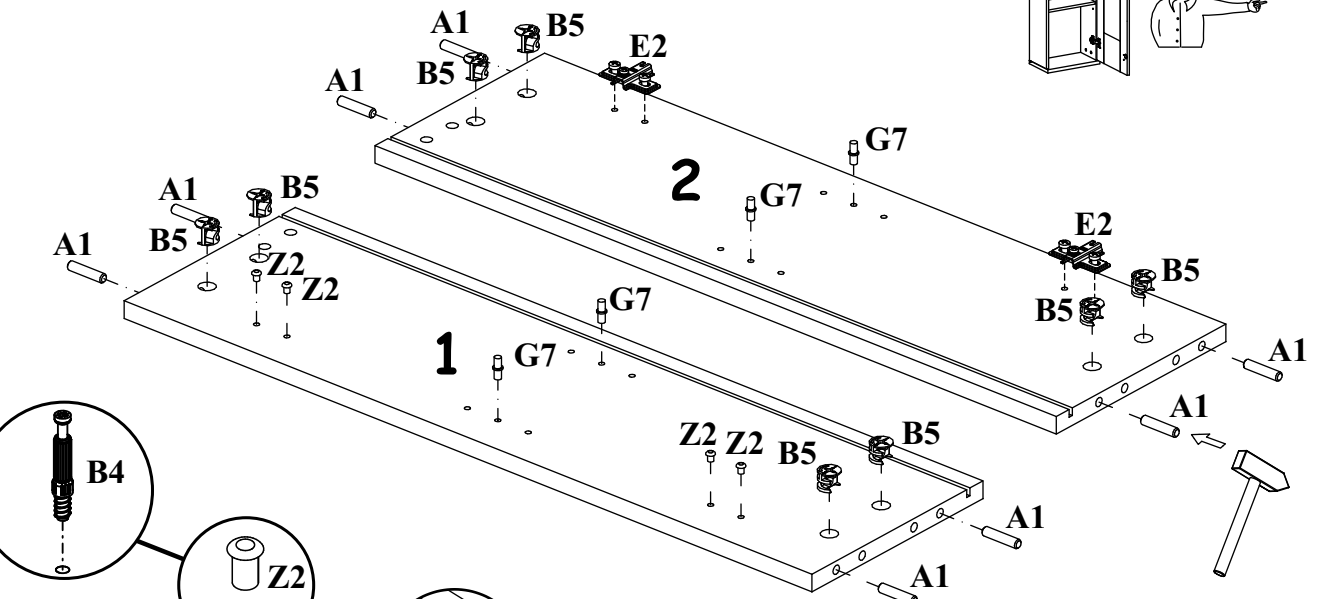
40 min

A1 x8 ø8x36	B4 x8	B5 x8 ø15x12	G5 x8	G7 x4	Z2 x6 Ø5
E1 x2 Ø26 H=0	E2 x2 H=0	D10 x4 USØ3,5x13	ZXL x1	ZXP x1	S1 x6
W32 x1 L-32mm.	UP6 x2 UPØ4x30	G1 x2 Ø26	G2 x1	KR2 x2	

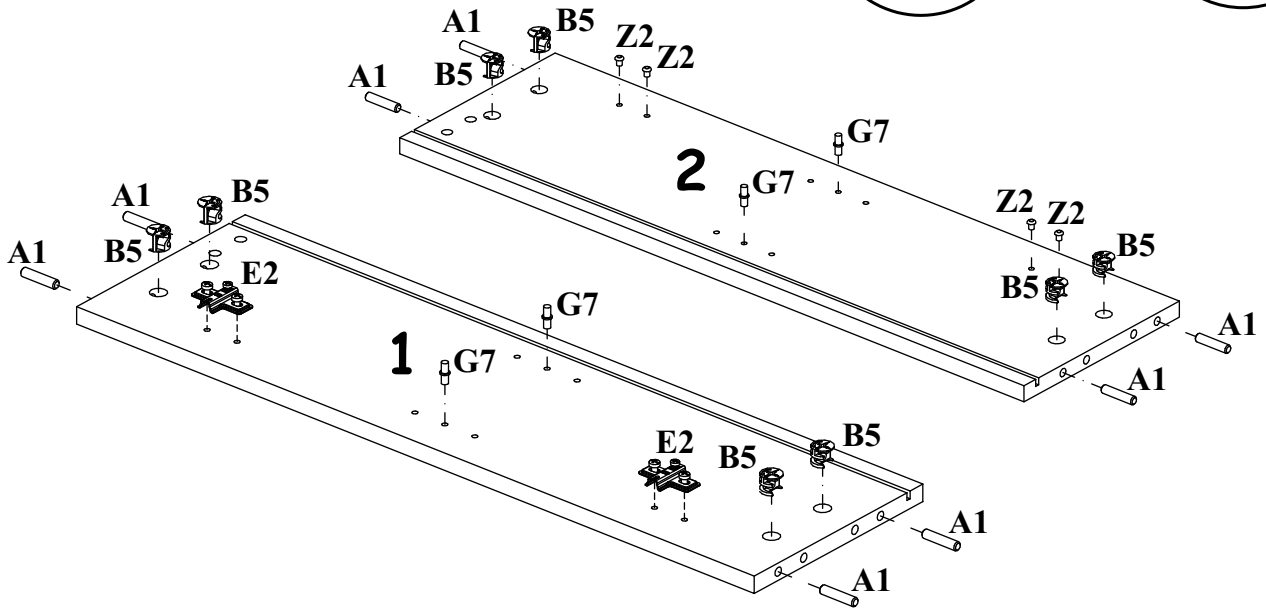
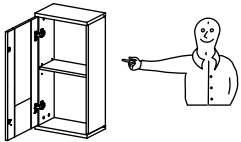
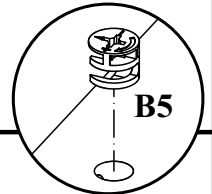
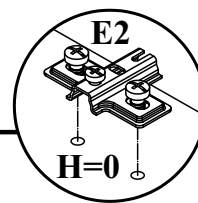
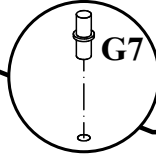
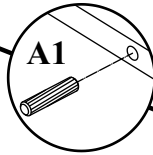
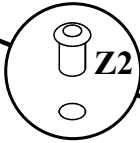
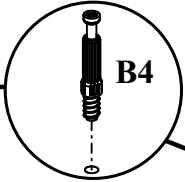




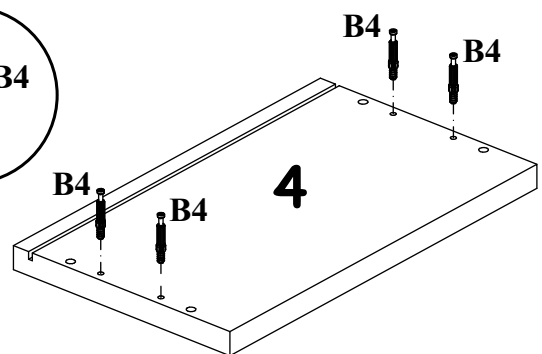
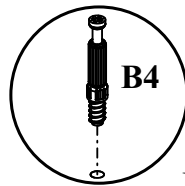
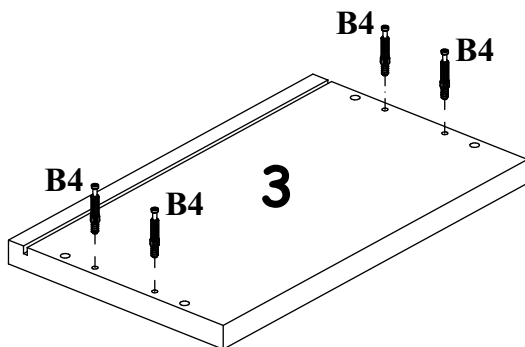
1



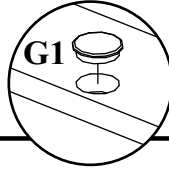
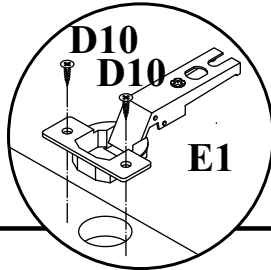
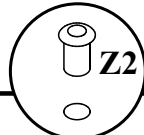
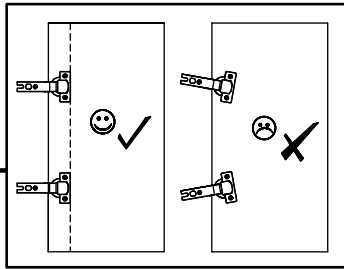
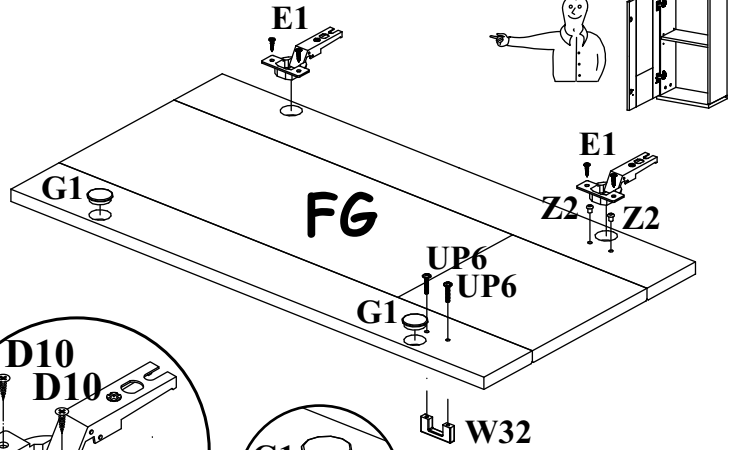
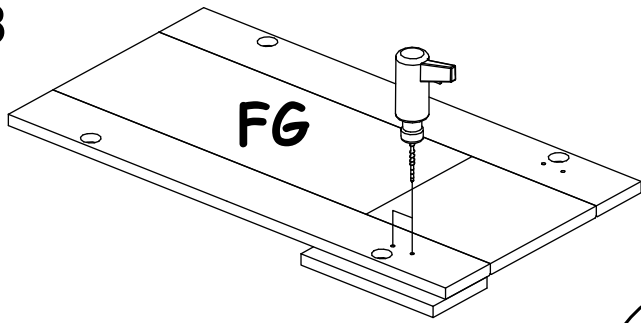
1



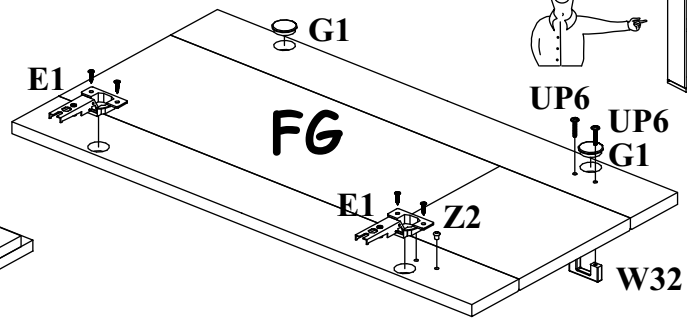
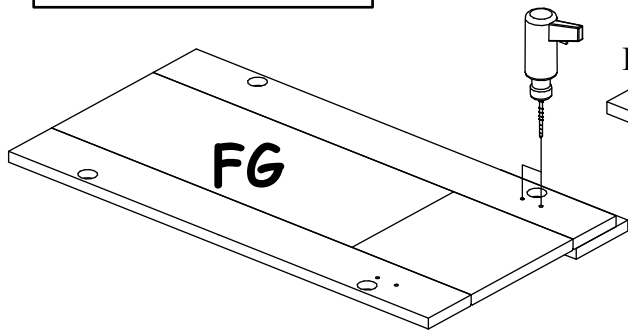
2



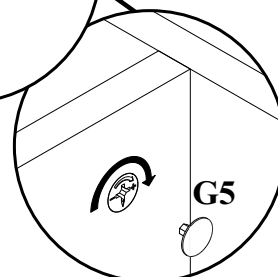
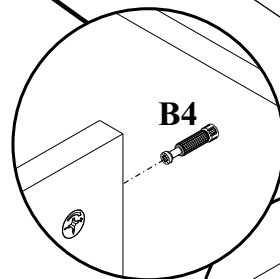
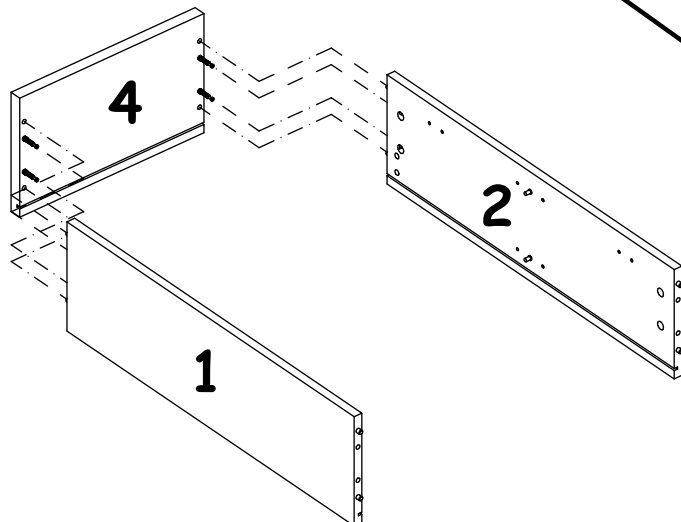
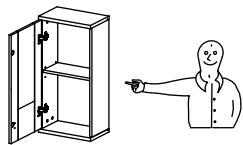
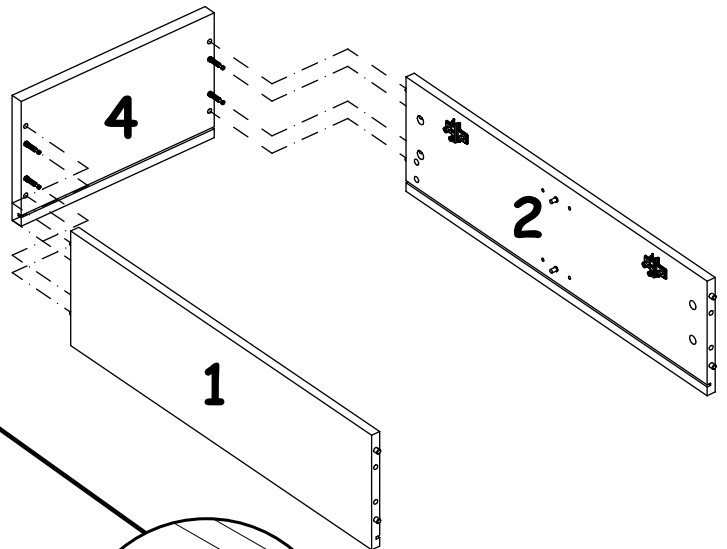
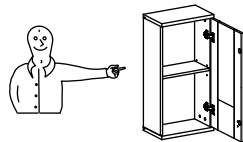
3



3

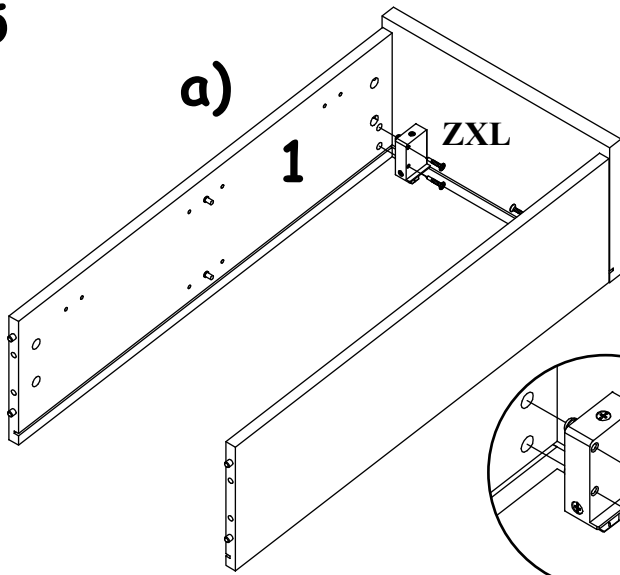


4

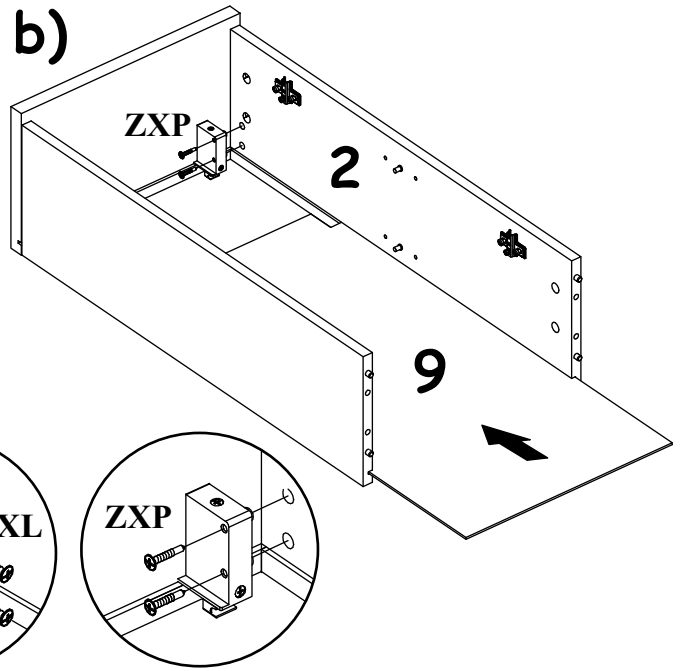


5

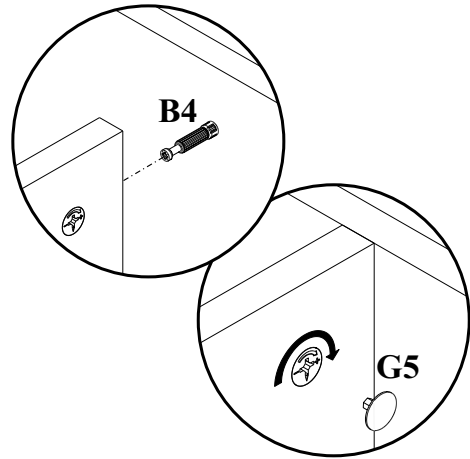
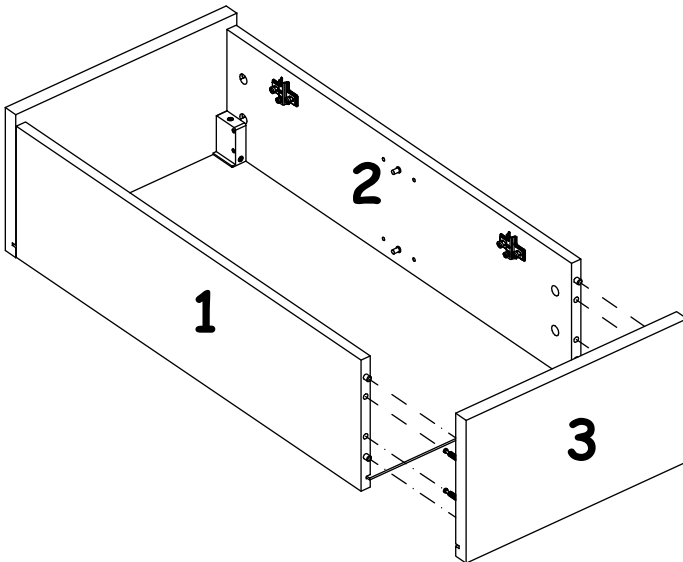
a)



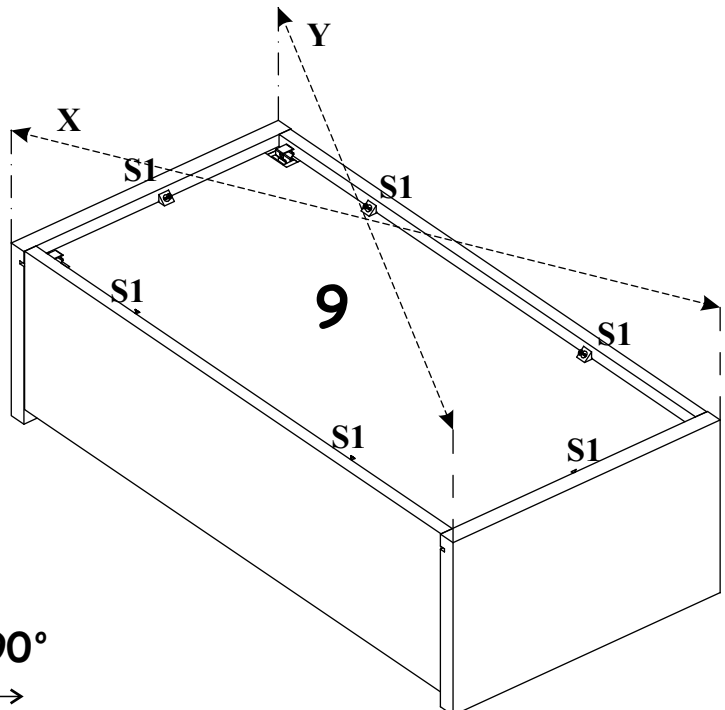
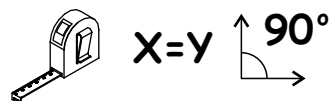
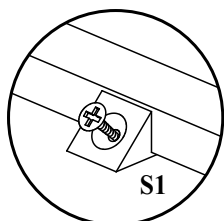
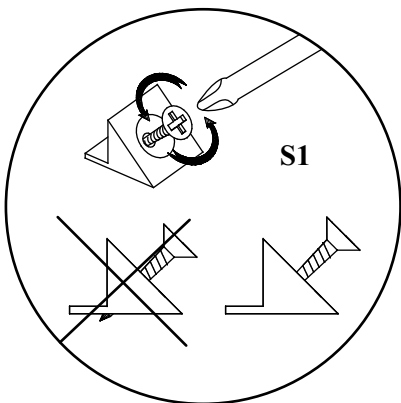
b)



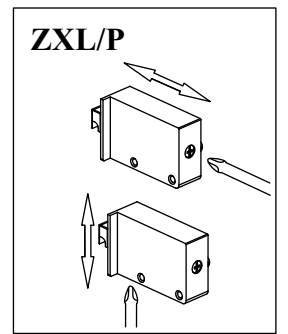
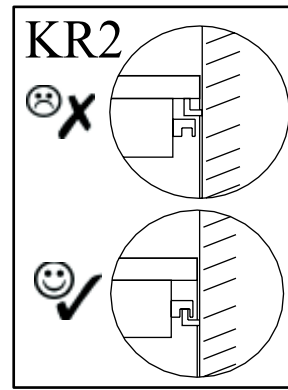
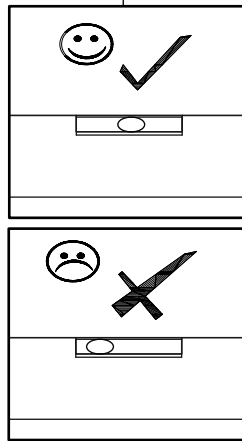
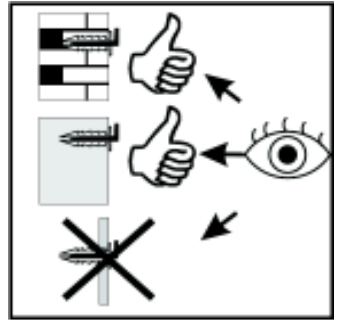
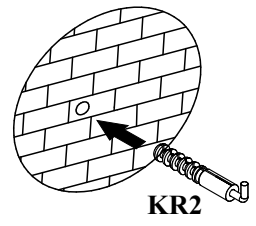
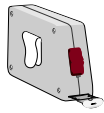
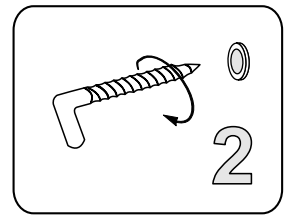
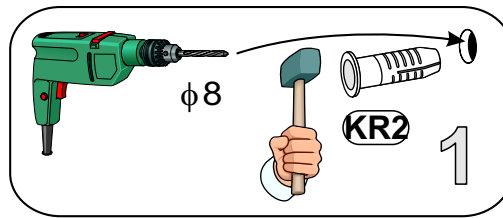
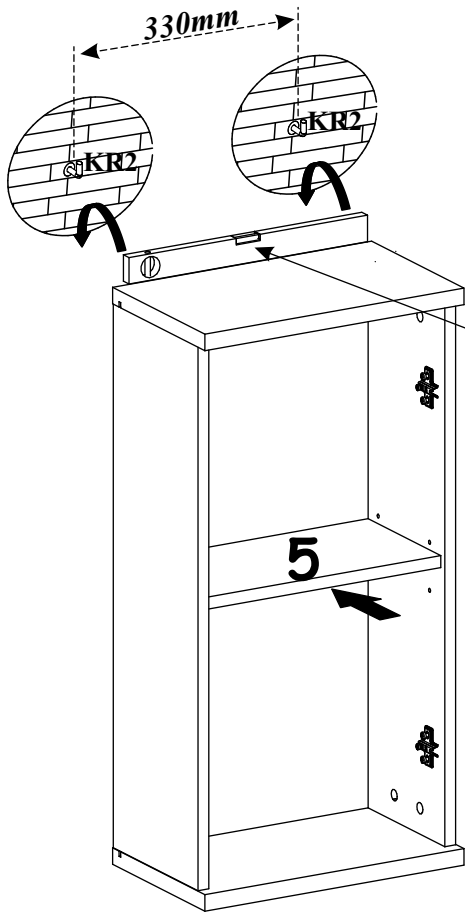
6



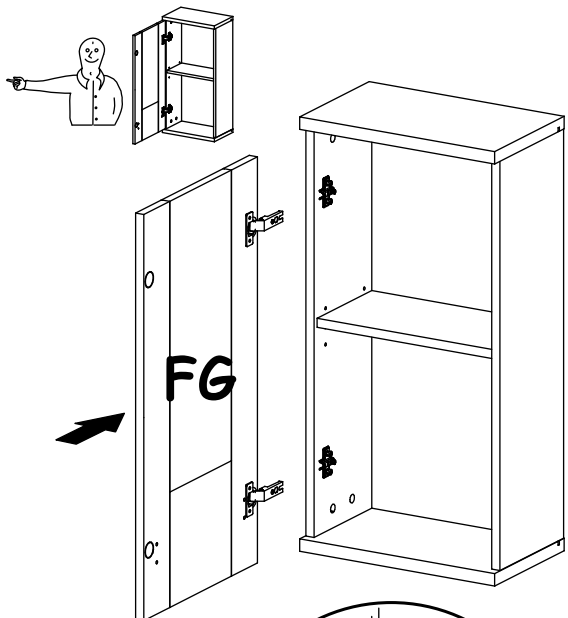
7



8



9



9

