



1729533

Misena

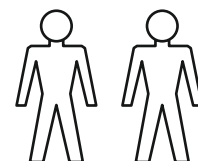
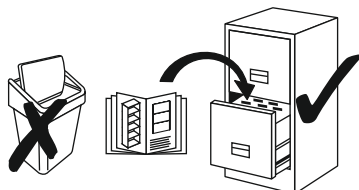


Bitte beachten Sie beim Aufbau unbedingt die Montageanweisung für Ihre neuen Möbel. Der Aufbau und die Montage dürfen ausschließlich durch autorisiertes Fachpersonal erfolgen. Bei Folgeschäden, verursacht durch eventuelle Selbstmontage oder Nichtbeachtung wichtiger Produkt- oder Montageinformationen, wird keine Haftung übernommen. Kontrollieren Sie vor der Montage, ob alle Teile vollständig und ohne Beschädigung angeliefert wurden.

Konstruktions-, Farb- und Materialänderungen im Rahmen des technischen Fortschritts bleiben uns als Lieferant vorbehalten.



Bitte dem Kunden übergeben.  
Please hand over to the customer.



Erforderliches Aufbaupersonal:  
Personel required for assembly:

---

## Aufbauanweisung

(Bitte Aufbewahren)  
Assembly instruction  
(To be kept)

---

### Infoblatt Beleuchtung Wandbefestigung

Bitte beachten Sie beim Aufbau unbedingt die Montageanweisung für Ihre neuen Möbel. Der Aufbau und die Montage dürfen ausschließlich durch autorisiertes Fachpersonal erfolgen. Bei Folgeschäden, verursacht durch eventuelle Selbstmontage oder Nichtbeachtung wichtiger Produkt- oder Montageinformationen, wird keine Haftung übernommen. Kontrollieren Sie vor der Montage, ob alle Teile vollständig und ohne Beschädigung angeliefert wurden.

Konstruktions-, Farb- und Materialänderungen im Rahmen des technischen Fortschritts bleiben uns als Lieferant vorbehalten.

**Wandmontage :** Das mitgelieferte Befestigungsmaterial (Dübel, Schrauben) ist ausschließlich für die Befestigung von Bauteilen an Beton und / oder festem Mauerwerk geeignet. Bei abweichender Beschaffenheit (z.B. Gipskarton oder Leichtbauwänden) ist eine andere der Belastung angemessene Befestigung bauseits vorzunehmen!

Die Verkabelung der gesamten Beleuchtungskomponenten sollten so früh wie möglich verlängert bzw. verlegt werden. Hierzu sollte festgelegt werden, hinter welchem Korpus der Trafo befestigt wird. Dieser Korpus sollte auch zuletzt montiert werden. Die Kabelführung erfolgt bauseits durch Ausklinken der Korpusseite.

### Empfehlungen und Hinweise

Zu allen Einrichtungsvorschlägen können Sie über unseren Verkauf die Höhen Empfehlungen für die Wandmontage der Hängeelemente und die jeweilige Elektroverkabelung anfordern.

Bei allen Höhenangaben handelt es sich um unverbindliche Empfehlungen, die vor der Montage mit dem Kunden abgestimmt werden müssen.

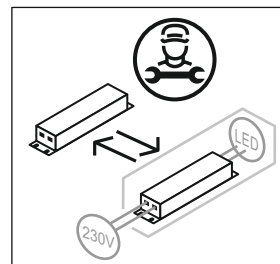
Wir empfehlen vor der Montage der Möbel die Verlegung von Leerrohren für eine nicht sichtbare Elektroverkabelung anhand unserer Beleuchtungsbeispiele!

### Beachten der Trafoleistung :

Achten Sie beim Anschließen des EVG's (Elektronisches Vorschaltgerät) darauf, dass die angeschlossenen Lampen in Summe die Leistung des Gerätes nicht überschreiten.

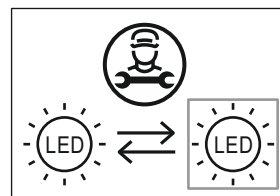
### Steuerungsmöglichkeiten des Trafos

- Trafoschaltungen über einen HV Funkempfänger mit Fernbedienung (optional)
- Trafoschaltung per Fußschalter (bei jeder Kommission mit Beleuchtung im Lieferumfang enthalten)



### Energieeffizienzklasse

Dieses Produkt enthält Lichtquellen der Energieeffizienzklasse „G“



## WARNUNG, SICHERHEITSHINWEIS!

Diese Anleitung zur Wandmontage muss sorgfältig gelesen, verstanden und die Montageschritte befolgt werden.

Wandhängende Möbelkomponente (Hängeschränke, Regale, usw.) müssen mit den dokumentierten Anforderungen der Montageanleitung (Mindesthaltbarkeit Dübel- Schraubenverbindung) an den Wänden montiert werden.

Bodenstehende Kastenmöbel können unter bestimmten Voraussetzungen aufgrund der Bauart umkippen, wenn diese nicht fachgerecht dagegen gesichert sind. Um dies zu verhindern müssen die Möbel, mit der beige packten Wandbefestigung am Aufstellort gegen Umkippen gesichert werden.

Die Wandmontage muss von einer entsprechenden Fachkraft\* ausgeführt werden! Ansonsten sind mögliche Sach- oder Personenschäden mit ernststen oder lebensgefährlichen Verletzungen nicht ausgeschlossen.

Die Wandbeschaffenheit muss geprüft werden, um sicherzustellen, dass die Tragfähigkeit für die zu erwartende Belastung ausreichend ist. Ebenso ist vor Beginn der Montage Ort auf eventuell vorhandene Installationszone zu prüfen, die eine Montage an diesem Ort ausschließt. Es muss entsprechendes Befestigungsmaterial (Schraube und Dübel) benutzt werden, das für diese Wand geeignet ist.

Sollte die Wand die Anforderungen nicht erfüllen, ist das Möbelstück an einer anderen entsprechenden Wand zu montieren oder nicht zu montieren und zu benutzen!

Bei Unsicherheit unbedingt immer fachlichen Rat einholen!

\*Fachkraft/ Monteur muss in der Lage sein:

- ÷ die Montageanleitungen zu lesen und zu verstehen
- ÷ die Anweisungen bei der Montage sicher und fachgerecht umzusetzen
- ÷ die Konsequenzen seines (abweichenden) Handelns einzuschätzen und zu bewerten
- ÷ Grundwissen zu möglichen Wandkonstruktionen, -aufbauten und Beschaffenheiten;
- ÷ Grundwissen zu Eignung und Verwendung für die Wandmontage von Möbeln relevanter Befestigungsmittel in Bezug auf die bei der Montage vor Ort erwartungsgemäß anzutreffenden Wandbeschaffenheiten.



**DEU - WARNUNG, SICHERHEITSHINWEIS!**

**CZE - VAROVÁNÍ, BEZPEČNOSTNÍ UPOZORNĚNÍ!**

**ESP - ADVERTENCIA, ¡NOTA DE SEGURIDAD!**

**FRA - AVERTISSEMENT, CONSIGNE DE SÉCURITÉ !**

**GBR - WARNING, SAFETY NOTE!**

**HUN - FIGYELMEZTETÉS, BIZTONSÁGI FIGYELMEZTETÉS!**

**ITA - ATTENZIONE, NOTA DI SICUREZZA!**

**NLD - WAARSCHUWING, VEILIGHEIDSAANWIJZING!**

**POL - OSTRZEŻENIE, UWAGA DOTYCZĄCA BEZPIECZEŃSTWA!**

**PRT - AVISO, NOTA DE SEGURANÇA!**

**ROU - AVERTISMENT, NOTĂ DE SIGURANȚĂ!**

**RUS - ВНИМАНИЕ, ТЕХНИКА БЕЗОПАСНОСТИ!**

**SVN - OPOZORILO, VARNOSTNA OPOMBA!**

**TUR - UYARI, GÜVENLİK NOTU!**

### **CZE - VAROVÁNÍ, BEZPEČNOSTNÍ UPOZORNĚNÍ!**

Tento návod k montáži na stěnu je třeba si pečlivě přečíst, porozumět mu a dodržovat montážní postupy. Nástěnné nábytkové komponenty (nástěnné skříňky, police atd.) musí být namontovány na stěnu v souladu s dokumentovanými požadavky montážního návodu (minimální trvanlivost hmoždinek a šroubových spojů).

Za určitých okolností se může skříňový nábytek zavěšený na podlaze vzhledem ke své konstrukci převrátit, pokud proti tomu není řádně zajištěn. Aby se tomu zabránilo, musí být nábytek v místě instalace zajištěn proti převrácení pomocí dodaného upevnění na stěnu.

Montáž na stěnu musí provést příslušný odborník\*! V opačném případě nelze vyloučit případné škody na majetku nebo zranění osob s vážným nebo život ohrožujícím zraněním.

Je třeba zkontrolovat stav stěny, aby bylo zajištěno, že její únosnost je dostatečná pro očekávané zatížení. Před zahájením instalace je také třeba zkontrolovat, zda v daném místě není stávající instalační zóna, která vylučuje instalaci v tomto místě.

Musí být použity vhodné upevňovací materiály (šrouby a hmoždinky) vhodné pro tuto stěnu.

Pokud stěna nespĺňuje požadavky, musí být nábytek namontován na jinou vhodnou stěnu nebo nesmí být namontován a používán!

V případě nejistoty vždy vyhledejte odbornou radu!

\*Specialista/montér musí být schopen:

- přečíst si montážní návod a porozumět mu
- bezpečně a odborně provést montážní pokyny
- posoudit a vyhodnotit důsledky svého (odchylného) jednání
- základní znalosti možných konstrukcí stěn, nástaveb a skladeb;
- základní znalosti o vhodnosti a použití spojovacích prvků, které se vztahují k montáži nábytku na stěnu, ve vztahu k předpokládaným podmínkám stěn, s nimiž se lze setkat při montáži na staveništi.

### **DEU - WARNUNG, SICHERHEITSHINWEIS!**

Diese Anleitung zur Wandmontage muss sorgfältig gelesen, verstanden und die Montageschritte befolgt werden. Wandhängende Möbelkomponente (Hängeschränke, Regale, usw.) müssen mit den dokumentierten Anforderungen der Montageanleitung (Mindesthaltbarkeit Dübel-Schraubenverbindung) an den Wänden montiert werden. Bodenstehende Kastenmöbel können unter bestimmten Voraussetzungen aufgrund der Bauart umkippen, wenn diese nicht fachgerecht dagegen gesichert sind. Um dies zu verhindern müssen die Möbel, mit der beigegebenen Wandbefestigung am Aufstellort gegen Umkippen gesichert werden.

Die Wandmontage muss von einer entsprechenden Fachkraft\* ausgeführt werden! Ansonsten sind mögliche Sach- oder Personenschäden mit ernstesten oder lebensgefährlichen Verletzungen nicht ausgeschlossen.

Die Wandbeschaffenheit muss geprüft werden, um sicherzustellen, dass die Tragfähigkeit für die zu erwartende Belastung ausreichend ist. Ebenso ist vor Beginn der Montage Ort auf eventuell vorhandene Installationszone zu prüfen, die eine Montage an diesem Ort ausschließt. Es muss entsprechendes Befestigungsmaterial (Schraube und Dübel) benutzt werden, das für diese Wand geeignet ist.

Sollte die Wand die Anforderungen nicht erfüllen, ist das Möbelstück an einer anderen entsprechenden Wand zu montieren oder nicht zu montieren und zu benutzen!

Bei Unsicherheit unbedingt immer fachlichen Rat einholen!

\*Fachkraft/ Monteur muss in der Lage sein:

- die Montageanleitungen zu lesen und zu verstehen
- die Anweisungen bei der Montage sicher und fachgerecht umzusetzen
- die Konsequenzen seines (abweichenden) Handel einzuschätzen und zu bewerten
- Grundwissen zu möglichen Wandkonstruktionen, -aufbauten und -beschaffenheiten;
- Grundwissen zu Eignung und Verwendung für die Wandmontage von Möbeln relevanter Befestigungsmittel in Bezug auf die bei der Montage vor Ort erwartungsgemäß anzutreffenden Wandbeschaffenheiten.

### **ESP - ADVERTENCIA, ¡NOTA DE SEGURIDAD!**

Estas instrucciones para el montaje mural deben leerse detenidamente, comprenderse y seguirse los pasos de montaje. Los componentes de los muebles murales (armarios altos, estanterías, etc.) deben montarse en las paredes de acuerdo con los requisitos documentados en las instrucciones de montaje (durabilidad mínima de las uniones con tacos y tornillos).

En determinadas circunstancias, los muebles armario de pie pueden volcar debido a su diseño si no están debidamente asegurados contra ello. Para evitarlo, el mueble debe asegurarse contra el vuelco en el lugar de instalación mediante la fijación mural suministrada.

¡El montaje en la pared debe ser realizado por un especialista adecuado\*! De lo contrario, no se pueden descartar posibles daños materiales o personales con lesiones graves o mortales. Debe comprobarse el estado de la pared para asegurarse de que la capacidad de carga es suficiente para la carga prevista. Antes de iniciar la instalación, también debe comprobarse que no exista ninguna zona de instalación que impida la instalación en este lugar. Deben utilizarse materiales de fijación (tornillos y tacos) adecuados para esta pared.

Si la pared no cumple los requisitos, el mueble debe montarse en otra pared adecuada o no montarse ni utilizarse.

En caso de duda, ¡consulte siempre a un profesional!

\*El montador/especialista debe ser capaz de:

- leer y comprender las instrucciones de montaje
- llevar a cabo las instrucciones de montaje de forma segura y profesional
- valorar y evaluar las consecuencias de sus acciones (desviaciones)
- conocimiento básico de las posibles construcciones de muros, superestructuras y composiciones
- conocimientos básicos sobre la idoneidad y el uso de elementos de fijación pertinentes para el montaje mural de muebles en relación con las condiciones de la pared que se espera encontrar durante el montaje in situ.

## **FRA - AVERTISSEMENT, CONSIGNE DE SÉCURITÉ !**

Ces instructions de montage mural doivent être lues attentivement, comprises et les étapes de montage doivent être suivies.

Les composants de meubles suspendus (armoires suspendues, étagères, etc.) doivent être montés sur les murs conformément aux exigences documentées dans les instructions de montage (durée de vie minimale des chevilles et des vis).

En raison de leur conception, les meubles à caisson posés au sol peuvent, dans certaines conditions, basculer s'ils ne sont pas sécurisés de manière appropriée. Pour éviter cela, les meubles doivent être sécurisés sur le lieu d'installation à l'aide de la fixation murale fournie.

Le montage mural doit être effectué par un spécialiste\* ! Dans le cas contraire, des dommages matériels ou corporels pouvant entraîner des blessures graves ou mortelles ne sont pas exclus. La nature du mur doit être vérifiée afin de s'assurer que la capacité de charge est suffisante pour la charge prévue. De même, avant de commencer le montage, il convient de vérifier la présence éventuelle d'une zone d'installation qui exclurait un montage à cet endroit. Il convient d'utiliser du matériel de fixation (vis et chevilles) adapté à ce mur.

Si le mur ne répond pas aux exigences, le meuble doit être monté sur un autre mur correspondant ou ne pas être monté et utilisé!

En cas d'incertitude, demandez toujours conseil à un professionnel!

\*Le spécialiste/monteur doit être en mesure de:

- de lire et de comprendre les instructions de montage
- de mettre en œuvre les instructions de manière sûre et professionnelle lors du montage
- d'estimer et d'évaluer les conséquences de son action (divergente)
- Connaissances de base sur les constructions, les structures et les qualités possibles des murs ;
- Connaissances de base sur l'adéquation et l'utilisation des moyens de fixation pertinents pour le montage mural de meubles par rapport aux caractéristiques du mur que l'on peut s'attendre à rencontrer lors du montage sur place.

## **HUN - FIGYELMEZTETÉS, BIZTONSÁGI FIGYELMEZTETÉS!**

Ezeket a fali szerelési utasításokat gondosan el kell olvasni, meg kell érteni, és a szerelési lépéseket be kell tartani.

A falra szerelhető bútorelemek (fali szekrények, polcok stb.) a szerelési útmutató dokumentált követelményeinek megfelelően kell a falra szerelni (a dübel- és csavarkötések minimális tartóssága).

A padlóra állítható szekrénybútorok bizonyos körülmények között a kialakításukból adódóan felborulhatnak, ha nem megfelelően rögzítik ellene. Ennek megakadályozása érdekében a bútorokat a felállítás helyén a mellékelt falikötéssel kell biztosítani a felborulás ellen.

A fali rögzítést megfelelő szakembernek\* kell elvégeznie! Ellenkező esetben nem zárható ki az esetleges anyagi kár vagy súlyos vagy életveszélyes személyi sérülés.

A fal állapotát ellenőrizni kell, hogy a teherbírás elegendő legyen a várható terheléshez. A telepítés megkezdése előtt azt is ellenőrizni kell, hogy a helyszínen nincs-e olyan meglévő beépítési zóna, amely kizárja a telepítést ezen a helyen. Az adott falhoz megfelelő rögzítőanyagokat (csavarokat és dübeleket) kell használni.

Ha a fal nem felel meg a követelményeknek, akkor a bútordarabot egy másik alkalmas falra kell felszerelni, vagy nem kell felszerelni és használni!

Bizonytalanság esetén mindig kérjen szakmai tanácsot!

\*A szakembernek/összeszerelőnek képesnek kell lennie:

- elolvasni és megérteni az összeszerelési útmutatót
- biztonságosan és szakszerűen végrehajtani az összeszerelési utasításokat
- felmérni és értékelni (eltérő) tevékenységeinek következményeit
- a lehetséges falszerkezetek, felépítmények és kompozíciók alapvető ismerete;
- alapvető ismeretek a bútorok falszereléséhez szükséges kötelemelek alkalmasságáról és használatáról a helyszíni összeszerelés során várhatóan előforduló falviszonyokhoz viszonyítva.

## **GBR - WARNING, SAFETY NOTE!**

These instructions for wall mounting must be carefully read, understood and the mounting steps followed.

Wall-hung furniture components (wall cabinets, shelves, etc.) must be mounted on the walls with the documented requirements of the assembly instructions (minimum durability of dowel- screw connection).

Under certain circumstances, floor-standing box furniture can tip over due to its design if it is not properly secured against this. In order to prevent this, the furniture must be secured against tipping over at the place of installation using the enclosed wall fastening.

The wall mounting must be carried out by an appropriate specialist\*! Otherwise, possible damage to property or personal injury with serious or life-threatening injuries cannot be ruled out. The wall condition must be checked to ensure that the load-bearing capacity is sufficient for the expected load. Likewise, before starting the installation, check the location for any existing installation zone that precludes installation at this location. Appropriate fastening material (screws and dowels) suitable for this wall must be used.

If the wall does not meet the requirements, the piece of furniture must be mounted on another appropriate wall or not mounted and used!

In case of uncertainty, always seek professional advice!

\*Specialist/ assembler must be able to:

- read and understand the assembly instructions
- to implement the instructions during installation safely and professionally
- assess and evaluate the consequences of his (deviating) actions
- basic knowledge of possible wall constructions, superstructures and compositions;
- basic knowledge of the suitability and use of fasteners relevant to the wall assembly of furniture in relation to the wall conditions expected to be encountered during assembly on site.

## **ITA - ATTENZIONE, NOTA DI SICUREZZA!**

Le presenti istruzioni per il montaggio a parete devono essere lette attentamente, comprese e seguite nelle fasi di montaggio. I componenti dei mobili sospesi (pensili, scaffali, ecc.) devono essere montati a parete in conformità ai requisiti documentati nelle istruzioni di montaggio (durata minima dei collegamenti a tassello e a vite).

In determinate circostanze, i mobili a pavimento possono ribaltarsi a causa della loro struttura se non sono fissati correttamente. Per evitare che ciò accada, i mobili devono essere assicurati contro il ribaltamento nel luogo di installazione utilizzando il fissaggio a parete fornito.

Il montaggio a parete deve essere eseguito da un tecnico specializzato\*! In caso contrario, non si possono escludere possibili danni alle cose o alle persone con lesioni gravi o mortali.

È necessario verificare le condizioni della parete per assicurarsi che la capacità portante sia sufficiente per il carico previsto. Prima di iniziare l'installazione, è necessario verificare che non vi siano zone di installazione esistenti che impediscano l'installazione in questa posizione. È necessario utilizzare materiali di fissaggio appropriati (viti e tasselli) adatti a questa parete.

Se la parete non soddisfa i requisiti, il mobile deve essere montato su un'altra parete adatta o non deve essere montato e utilizzato!

In caso di dubbi, rivolgersi sempre a un professionista!

\*Lo specialista/assemblatore deve essere in grado di:

- leggere e comprendere le istruzioni di montaggio
- eseguire le istruzioni di montaggio in modo sicuro e professionale
- valutare le conseguenze delle proprie azioni (divergenti)
- conoscenza di base delle possibili costruzioni, sovrastrutture e composizioni delle pareti;
- conoscenza di base dell'idoneità e dell'uso degli elementi di fissaggio rilevanti per il montaggio a parete dei mobili in relazione alle condizioni della parete che si prevede di incontrare durante il montaggio in cantiere.

### **NLD - WAARSCHUWING, VEILIGHEIDSAANWIJZING!**

Deze instructies voor wandmontage moeten zorgvuldig worden gelezen, begrepen en de montagestappen moeten worden opgevolgd.

Wandmeubelcomponenten (hangkasten, legplanken, enz.) moeten aan de muur worden bevestigd in overeenstemming met de gedocumenteerde vereisten van de montagehandleiding (minimale duurzaamheid van de uel- en schroefverbindingen). Onder bepaalde omstandigheden kunnen staande kastmeubels door hun ontwerp kantelen als ze hertegen niet goed zijn beveiligd. Om dit te voorkomen, moet het meubel op de plaats van installatie tegen kantelen worden beveiligd met de meegeleverde wandbevestiging.

De wandbevestiging moet worden uitgevoerd door een geschikte specialist\*! Anders kan mogelijke materiële schade of persoonlijk letsel met ernstige of levensbedreigende verwondingen niet worden uitgesloten.

De toestand van de muur moet gecontroleerd worden om er zeker van te zijn dat het draagvermogen voldoende is voor de verwachte belasting. Voordat met de installatie wordt begonnen, moet de locatie ook worden gecontroleerd op een bestaande installatiezone die installatie op deze locatie uitsluit. Er moet geschikt bevestigingsmateriaal (schroeven en pluggen) voor deze wand worden gebruikt.

Als de muur niet aan de eisen voldoet, moet het meubel op een andere geschikte muur worden gemonteerd of niet worden gemonteerd en gebruikt!

Vraag altijd professioneel advies als u twijfelt!

\*De specialist/monteur moet in staat zijn om:

- de montagehandleiding te lezen en te begrijpen
- de montagehandleiding veilig en vakkundig uit te voeren
- de gevolgen van zijn (afwijkende) handelingen te beoordelen en te evalueren
- basiskennis van mogelijke wandconstructies, opbouwen en samenstellingen;
- basiskennis van de geschiktheid en het gebruik van bevestigingsmiddelen die relevant zijn voor de wandmontage van meubels in relatie tot de te verwachten wandcondities tijdens de montage op locatie.

### **PRT - AVISO, NOTA DE SEGURANÇA!**

Estas instruções de montagem na parede devem ser lidas com atenção, compreendidas e os passos de montagem devem ser seguidos.

Os componentes de móveis suspensos (armários de parede, prateleiras, etc.) devem ser montados nas paredes de acordo com os requisitos documentados nas instruções de montagem (durabilidade mínima das uniões de cavilhas e parafusos). Em determinadas circunstâncias, os móveis de chão podem tombar, devido à sua concepção, se não estiverem corretamente protegidos contra isso. Para evitar esta situação, o móvel deve ser protegido contra o tombamento no local de instalação com a fixação à parede fornecida.

A montagem na parede deve ser efectuada por um especialista adequado\*! Caso contrário, não se pode excluir a possibilidade de danos materiais ou pessoais com ferimentos graves ou com risco de vida.

O estado da parede deve ser verificado para garantir que a capacidade de suporte de carga é suficiente para a carga prevista. Antes de iniciar a instalação, o local também deve ser verificado quanto a qualquer zona de instalação existente que impeça a instalação neste local. Devem ser utilizados materiais de fixação apropriados (parafusos e buchas) adequados a esta parede.

Se a parede não cumprir os requisitos, o móvel deve ser montado noutra parede adequada ou não deve ser montado e utilizado!

Em caso de dúvida, consulte sempre um profissional!

\*O especialista/montador deve ser capaz de:

- ler e compreender as instruções de montagem
- executar as instruções de montagem de forma segura e profissional
- avaliar e ponderar as consequências das suas acções (desviantes)
- conhecimento básico de possíveis construções de paredes, superestruturas e composições;
- conhecimento básico da adequação e da utilização de elementos de fixação relevantes para a montagem de mobiliário na parede, em relação às condições da parede que se espera encontrar durante a montagem no local.

### **POL - OSTRZEŻENIE, UWAGA DOTYCZĄCA BEZPIECZEŃSTWA!**

Należy uważnie przeczytać i zrozumieć niniejszą instrukcję montażu naściennego oraz przestrzegać etapów montażu. Elementy mebli wiszących (szafki wiszące, półki itp.) muszą być montowane na ścianach zgodnie z udokumentowanymi wymogami instrukcji montażu (minimalna trwałość połączeń kołkowych i śrubowych).

W pewnych okolicznościach meble stojące na podłodze mogą się przewrócić ze względu na swoją konstrukcję, jeśli nie są odpowiednio zabezpieczone przed tym. Aby temu zapobiec, meble muszą być zabezpieczone przed przewróceniem się w miejscu instalacji za pomocą dostarczonego mocowania ściennego.

Montaż na ścianie musi zostać przeprowadzony przez odpowiedniego specjalistę\*! W przeciwnym razie nie można wykluczyć możliwych szkód materialnych lub obrażeń ciała z poważnymi lub zagrażającymi życiu obrażeniami.

Należy sprawdzić stan ściany, aby upewnić się, że jej nośność jest wystarczająca dla oczekiwanego obciążenia. Przed rozpoczęciem instalacji należy również sprawdzić, czy w danym miejscu nie ma istniejącej strefy montażowej, która uniemożliwiałaby instalację w tym miejscu. Należy użyć odpowiednich materiałów mocujących (śrub i kołków) odpowiednich dla tej ściany.

Jeśli ściana nie spełnia wymagań, mebel należy zamontować na innej odpowiedniej ścianie lub zrezygnować z montażu i użytkowania!

W razie wątpliwości należy zawsze zasięgnąć profesjonalnej porady!

\*Specjalista/montażysta musi być w stanie:

- przeczytać i zrozumieć instrukcję montażu
- wykonywać instrukcje montażu w sposób bezpieczny i profesjonalny
- ocenić i oszacować konsekwencje swoich (odbiegających od normy) działań
- podstawową wiedzę na temat możliwych konstrukcji ścian, nadbudów i kompozycji;
- podstawową wiedzę na temat przydatności i zastosowania elementów złącznych odpowiednich do montażu mebli na ścianie w odniesieniu do warunków ściennych, które można napotkać podczas montażu na miejscu.

### **ROU - AVERTISMENT, NOTĂ DE SIGURANȚĂ!**

Aceste instrucțiuni pentru montarea pe perete trebuie citite cu atenție, înțelese și respectate pașii de montare.

Componentele de mobilier suspendate pe perete (dulapuri de perete, rafturi etc.) trebuie montate pe pereți în conformitate cu cerințele documentate din instrucțiunile de montaj (durabilitatea minimă a îmbinărilor cu dibluri și șuruburi).

În anumite circumstanțe, mobilierul cu dulapuri pe podea se poate răsturna datorită designului său dacă nu este asigurat corespunzător împotriva acestui lucru. Pentru a preveni acest lucru, mobilierul trebuie să fie asigurat împotriva răsturnării la locul de instalare cu ajutorul elementelor de fixare pe perete furnizate.

Montarea pe perete trebuie să fie efectuată de către un specialist corespunzător\*! În caz contrar, nu pot fi excluse posibile daune materiale sau vătămări corporale cu leziuni grave sau care pun viața în pericol.

Starea peretelui trebuie verificată pentru a se asigura că capacitatea portantă este suficientă pentru sarcina prevăzută. Înainte de începerea instalării, trebuie verificat, de asemenea, dacă există vreo zonă de instalare existentă care împiedică instalarea în acest loc. Trebuie utilizate materiale de fixare adecvate (șuruburi și dibluri) potrivite pentru acest perete.

În cazul în care peretele nu îndeplinește cerințele, piesa de mobilier trebuie montată pe un alt perete adecvat sau nu trebuie montată și utilizată!

Cereți întotdeauna sfatul unui profesionist dacă nu sunteți sigur!

\*Specialistul/montatorul trebuie să fie capabil să:

- să citească și să înțeleagă instrucțiunile de asamblare
- să execute instrucțiunile de asamblare în condiții de siguranță și profesionalism
- să aprecieze și să evalueze consecințele acțiunilor sale (deviante)
- cunoștințe de bază privind posibilele construcții de pereți, suprastructuri și compoziții;
- cunoștințe de bază privind adecvarea și utilizarea elementelor de fixare relevante pentru asamblarea pereților de mobilier în raport cu condițiile de perete preconizate a fi întâlnite în timpul asamblării la fața locului.

## **RUS ВНИМАНИЕ, ТЕХНИКА БЕЗОПАСНОСТИ!**

Данную инструкцию по монтажу на стену необходимо внимательно прочитать, понять и выполнить все действия по монтажу.

Навесные элементы мебели (настенные шкафы, полки и т.д.) должны крепиться к стенам в соответствии с документированными требованиями инструкции по сборке (минимальная прочность дюбельных и винтовых соединений).

При определенных обстоятельствах напольная корпусная мебель в силу своей конструкции может опрокинуться, если она не будет должным образом закреплена. Для предотвращения этого необходимо зафиксировать мебель от опрокидывания в месте установки с помощью настенного крепежа, входящего в комплект поставки.

Крепление к стене должно выполняться соответствующим специалистом\*! В противном случае не исключено нанесение материального ущерба или получение травм с тяжелыми последствиями или угрозой для жизни.

Необходимо проверить состояние стены, чтобы убедиться, что ее несущая способность достаточна для предполагаемой нагрузки.

Перед началом монтажа необходимо также проверить, нет ли в этом месте уже существующей зоны, препятствующей монтажу.

Необходимо использовать соответствующие крепежные материалы (винты и дюбели), подходящие для данной стены.

Если стена не соответствует требованиям, необходимо установить предмет мебели на другую подходящую стену или не устанавливать и не использовать его!

При возникновении сомнений всегда обращайтесь за консультацией к специалисту!

\*Специалист/сборщик должен уметь:

- читать и понимать инструкции по сборке
- безопасно и профессионально выполнять инструкции по сборке
- оценивать последствия своих действий (отклонений)
- базовые знания о возможных конструкциях, надстройках и составах стен;
- уметь: читать и понимать возможные конструкции стенок, надстройки и составы; уметь оценивать последствия своих действий (отклонений); уметь: использовать крепежные детали, относящиеся к сборке мебельных стенок, в зависимости от состояния стенок, с которыми можно столкнуться при сборке на месте.

## **TUR - UYARI, GÜVENLİK NOTU!**

Bu duvar montajı talimatları dikkatlice okunmalı, anlaşılmalı ve montaj adımları izlenmelidir.

Duvara asılan mobilya bileşenleri (duvar dolapları, raflar, vb.) montaj talimatlarının belgelenmiş gerekliliklerine (dübel ve vida bağlantılarının minimum dayanıklılığı) uygun olarak duvara monte edilmelidir.

Belirli koşullar altında, zeminde duran dolap mobilyaları, buna karşı uygun şekilde sabitlenmezse tasarımı nedeniyle devrilebilir. Bunu önlemek için mobilya, birlikte verilen duvar bağlantısı kullanılarak kurulum yerinde devrilmeye karşı emniyete alınmalıdır.

Duvar montajı uygun bir uzman\* tarafından yapılmalıdır! Aksi takdirde, olası maddi hasarlar veya ciddi ya da hayatı tehlikeye yol açabilecek yaralanmalar göz ardı edilemez.

Yük taşıma kapasitesinin beklenen yük için yeterli olduğundan emin olmak için duvar durumu kontrol edilmelidir. Kurulumu başlamadan önce, bu konumda kurulumu engelleyen herhangi bir mevcut kurulum bölgesi olup olmadığı da kontrol edilmelidir. Bu duvar için uygun sabitleme malzemesi (vidalar ve dübeller) kullanılmalıdır.

Duvar gereksinimleri karşılamıyorsa, mobilya parçası uygun başka bir duvara monte edilmeli veya monte edilmemeli ve kullanılmamalıdır!

Emin değilseniz her zaman profesyonel tavsiye alın!

\*Spesiyalist/montajcı şunları yapabilmelidir:

- montaj talimatlarını okuyup anlayabilmeli
- montaj talimatlarını güvenli ve profesyonel bir şekilde yerine getirin
- (sapma gösteren) eylemlerinin sonuçlarını değerlendirmek ve değerlendirmek
- olası duvar konstrüksiyonları, üst yapıları ve bileşimleri hakkında temel bilgi;
- sahada montaj sırasında karşılaşılabilecek beklenen duvar koşulları ile ilgili olarak mobilyaların duvar montajı ile ilgili bağlantı elemanlarının uygunluğu ve kullanımı hakkında temel bilgi.

## **SVN - OPOZORILO, VARNOSTNA OPOMBA!**

Ta navodila za montažo na steno je treba pozorno prebrati, razumeti in upoštevati navodila za montažo.

Stenske dele pohištva (stenske omare, police itd.) je treba pritrditi na steno v skladu z dokumentiranimi zahtevami iz navodil za montažo (minimalna trajnost čepnih in vijčnih povezav).

V določenih okoliščinah se lahko pohištvo v obliki stoječih omar zaradi svoje zasnove prevrne, če proti temu ni ustrezno zavarovano. Da bi to preprečili, je treba pohištvo proti prevrnitvi zavarovati na mestu namestitve s priloženim stenskim pritrdiščem.

Stensko montažo mora opraviti ustrezen strokovnjak\*! V nasprotnem primeru ni mogoče izključiti morebitne materialne škode ali telesnih poškodb s hudimi ali življenjsko nevarnimi poškodbami.

Preveriti je treba stanje stene, da se zagotovi zadostna nosilnost za pričakovano obremenitev. Pred začetkom vgradnje je treba preveriti tudi, ali na lokaciji ni obstoječega območja vgradnje, ki onemogoča vgradnjo na tem mestu.

Uporabiti je treba ustrezne pritrdilne materiale (vijake in zatiče), ki so primerni za to steno.

Če stena ne ustreza zahtevam, je treba pohištveni element namestiti na drugo primerno steno ali pa ga ne smete namestiti in uporabljati!

Če niste prepričani, vedno poiščite strokovni nasvet!

\*Specialist/monter mora znati:

- prebrati in razumeti navodila za montažo
- varno in strokovno izvesti navodila za montažo
- oceniti in ovrednotiti posledice svojih (odstopajočih) dejanj
- osnovno poznavanje možnih konstrukcij sten, nadgradenj in sestavov;
- osnovno poznavanje primernosti in uporabe pritrdilnih elementov, ki so pomembni za montažo pohištva na steno, glede na stenske pogoje, ki se pričakujejo med montažo na kraju samem.

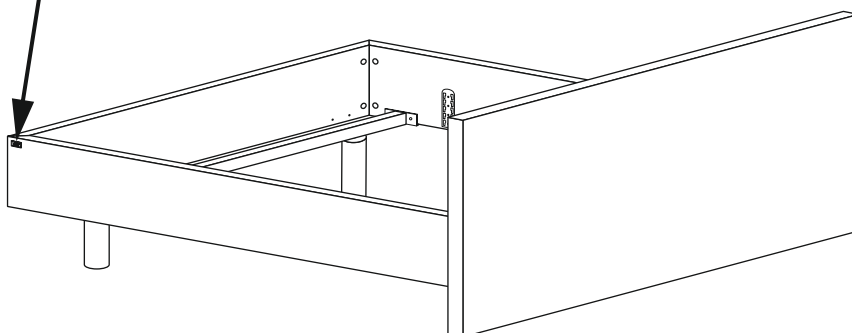
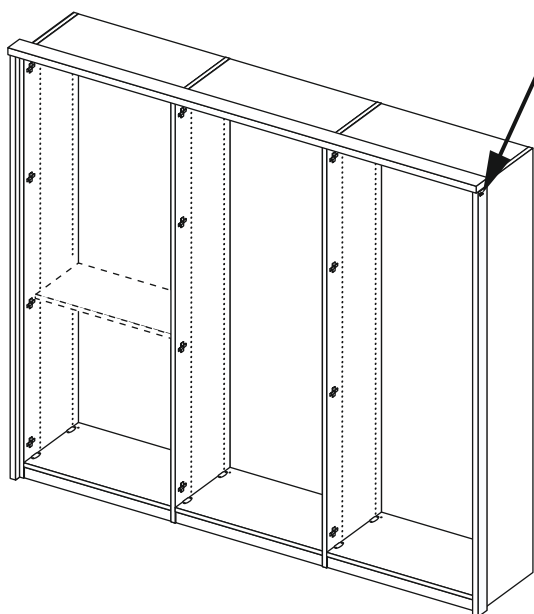
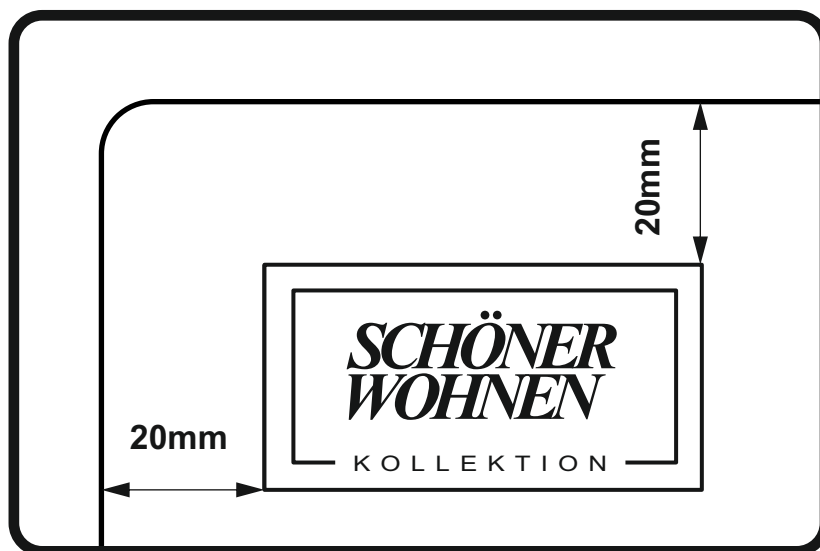
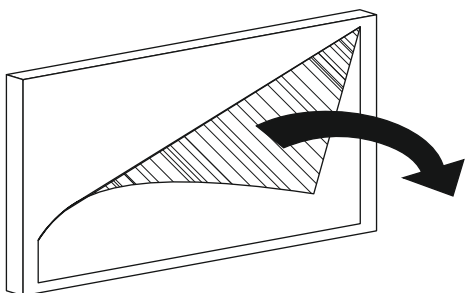
# Loddenkemper

Raumsysteme GmbH & Co. KG  
Am Landhagen 85 59302 Oelde

www.loddenkemper.de  
info@loddenkemper.de



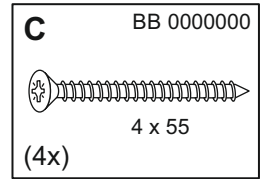
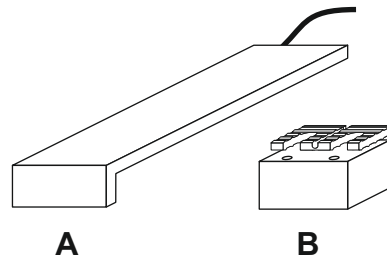
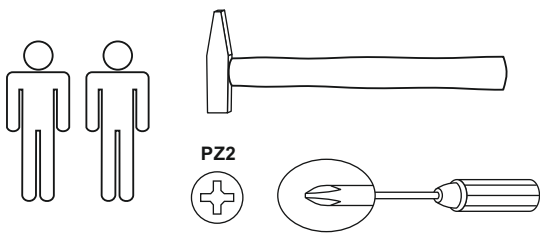
Position Label



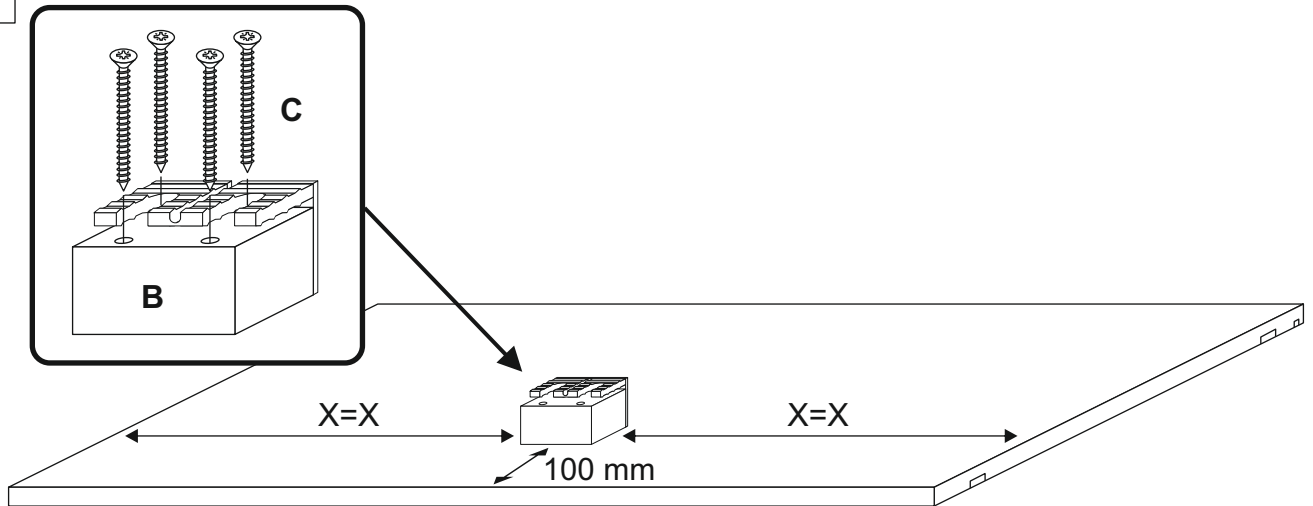




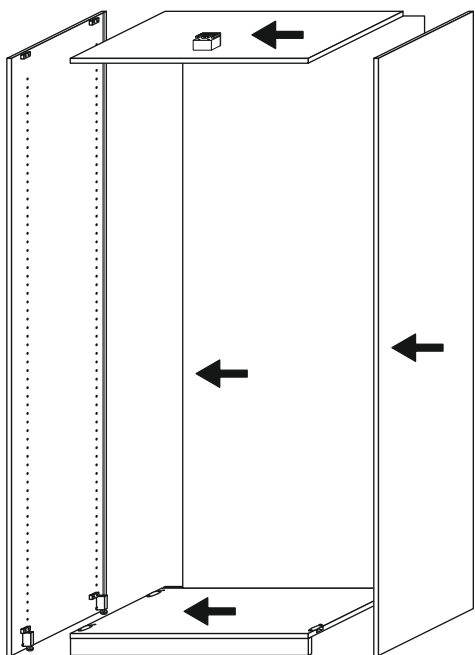
1729555



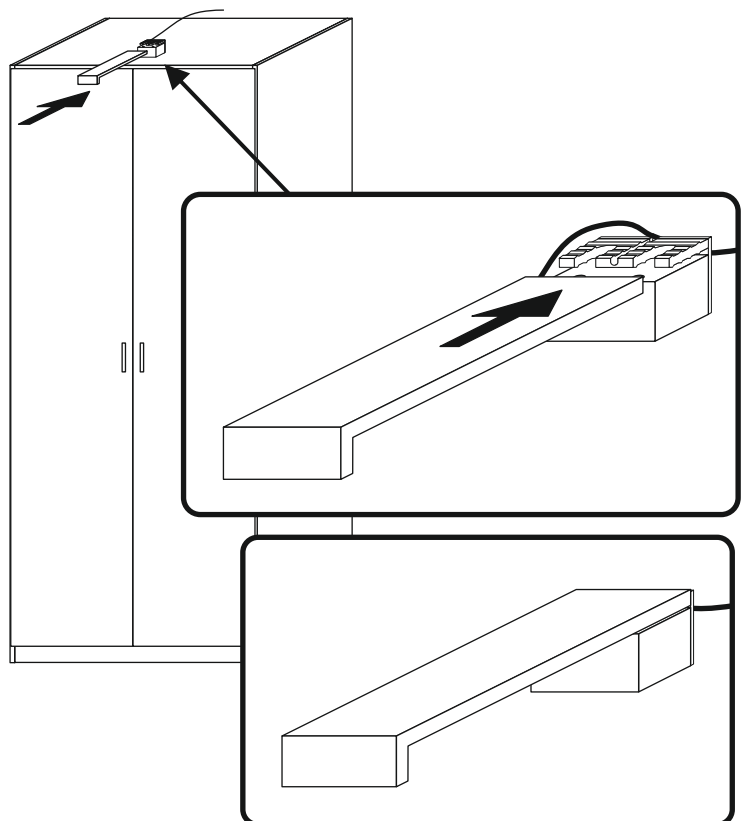
1

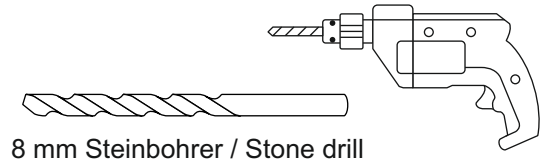
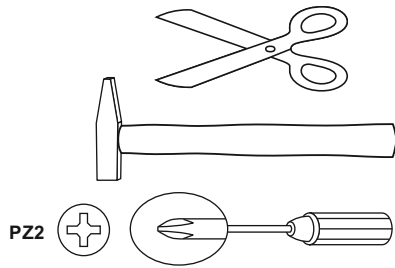
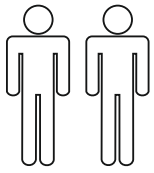


2

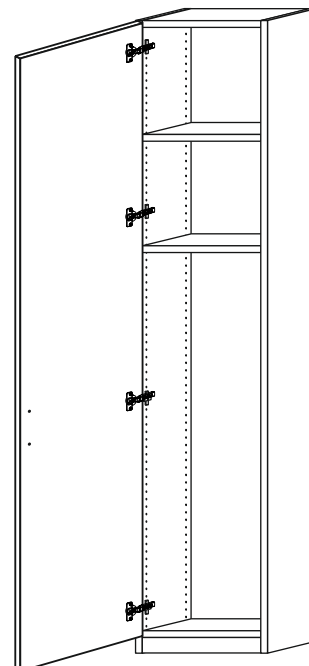
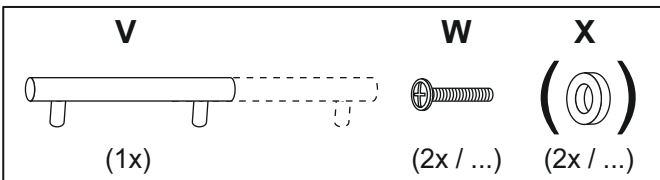
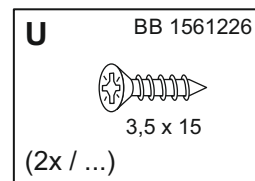
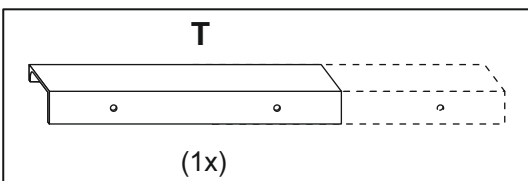
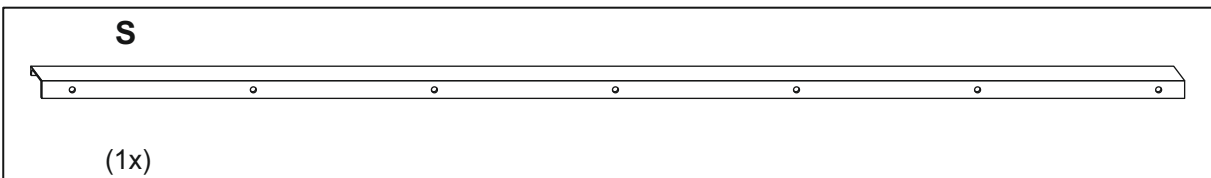
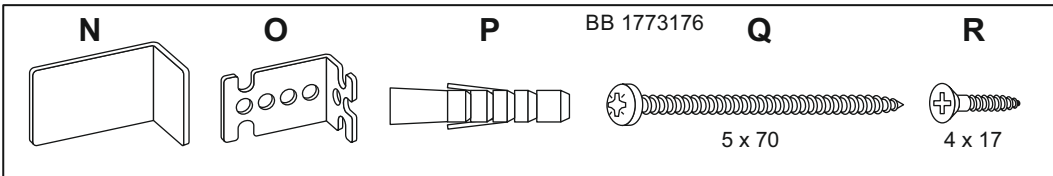
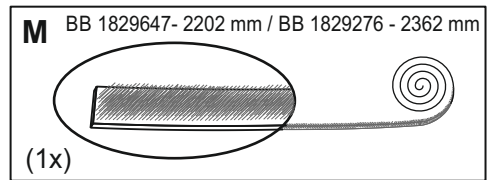
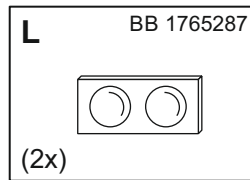
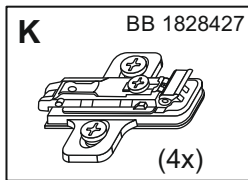
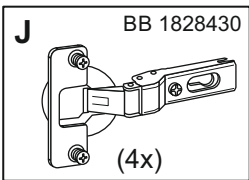
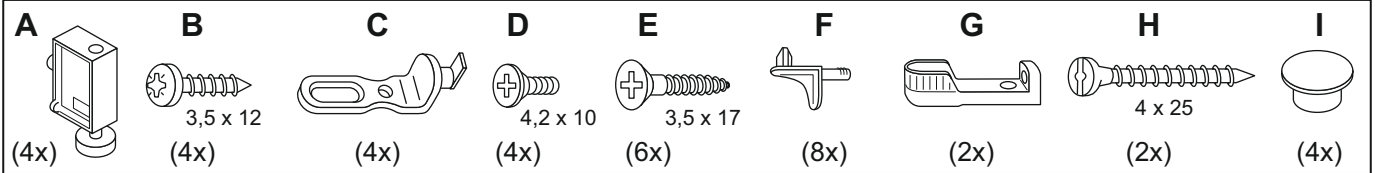


3

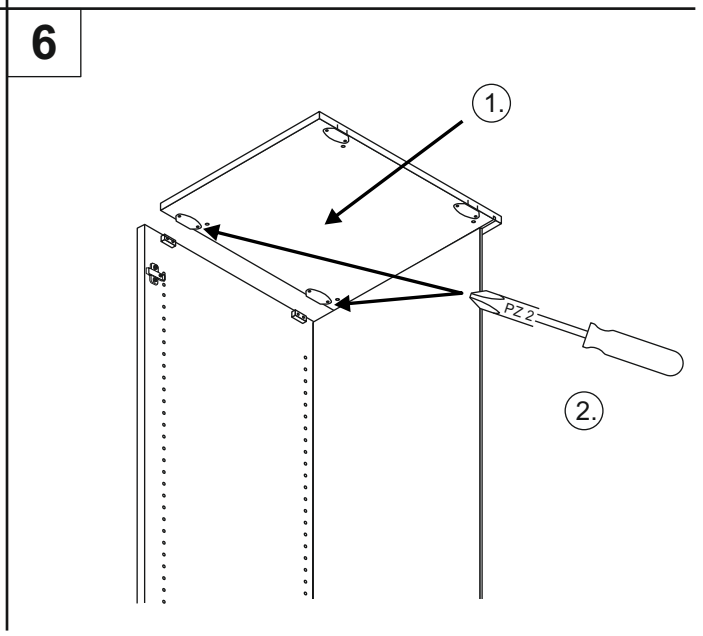
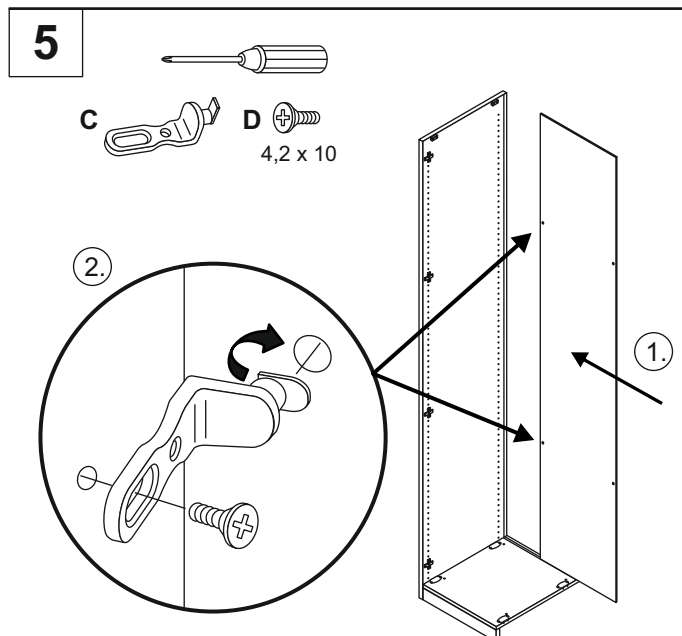
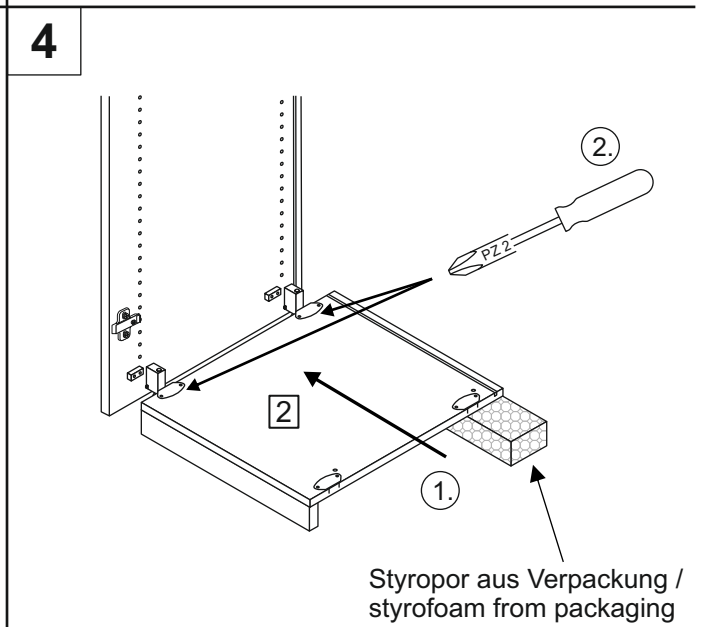
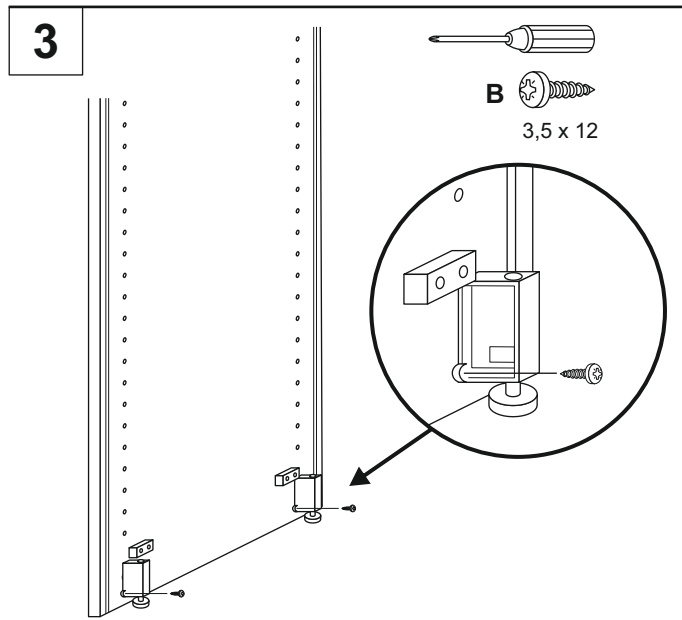
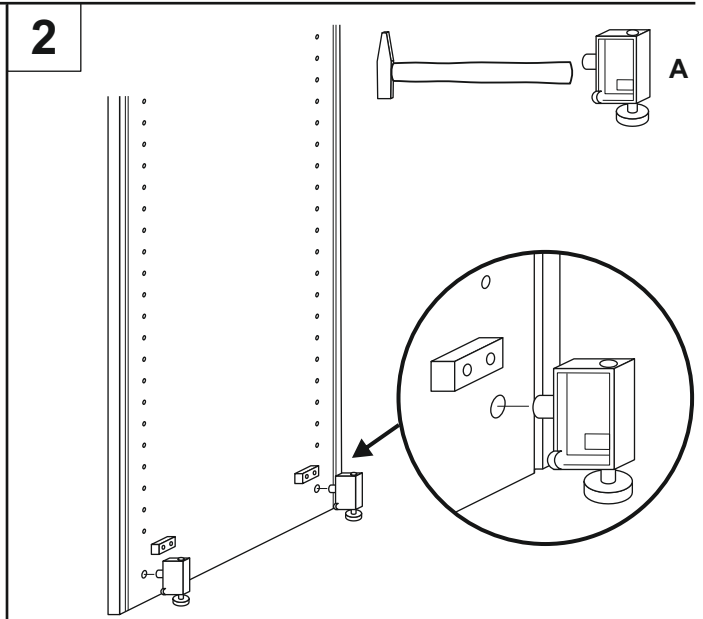
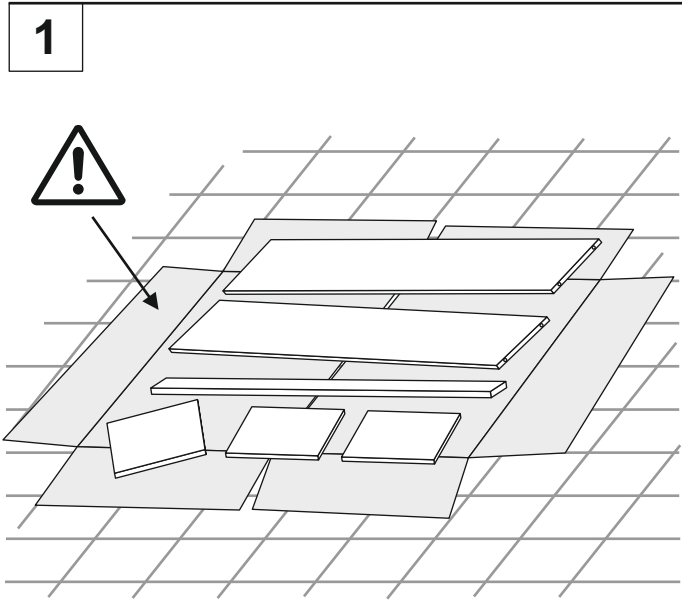


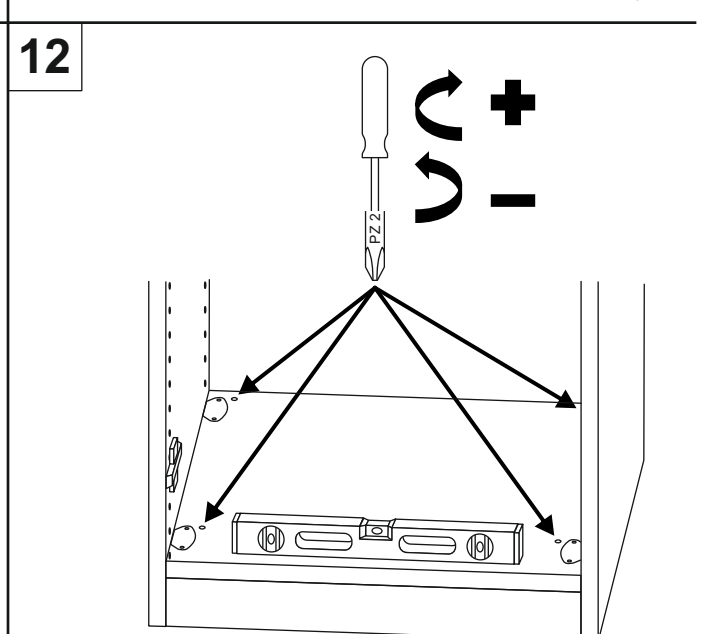
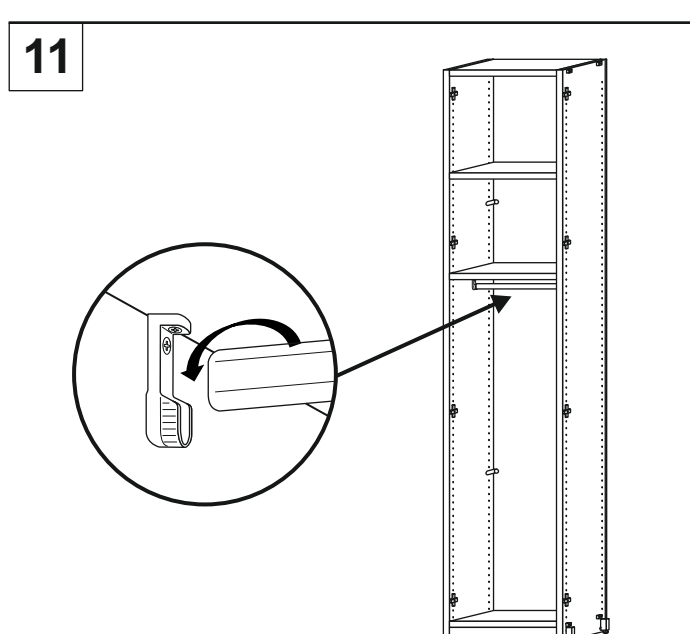
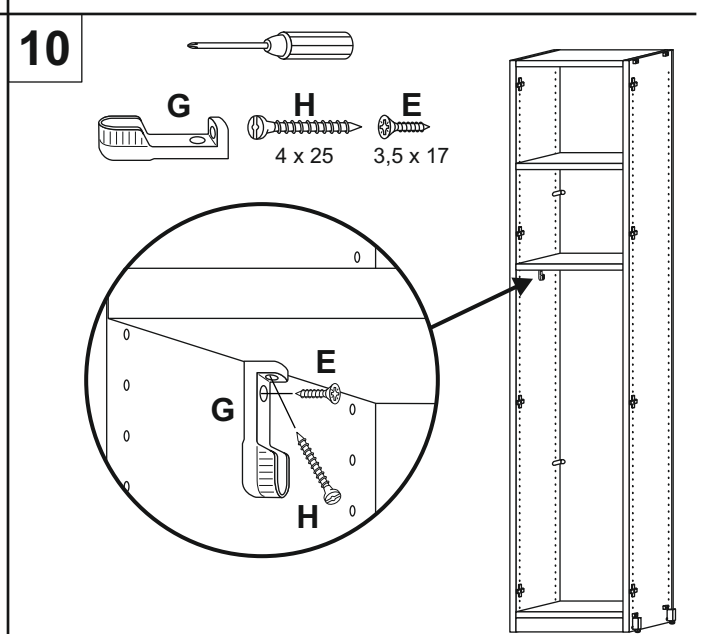
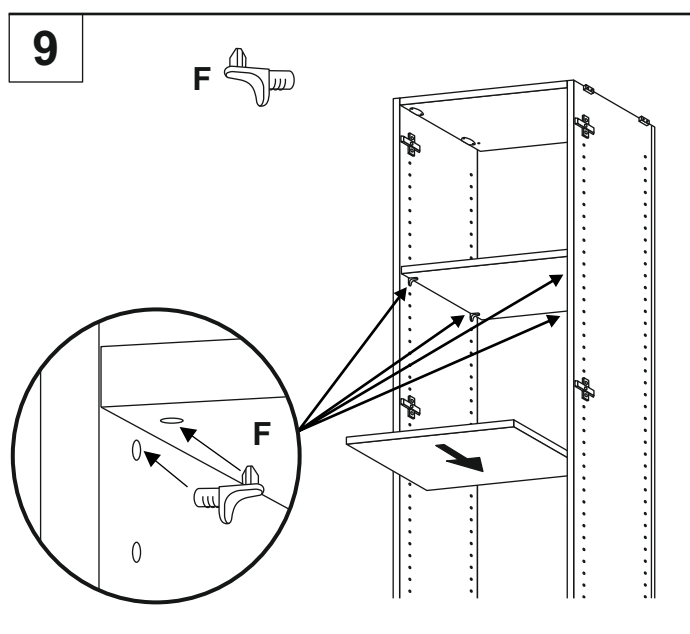
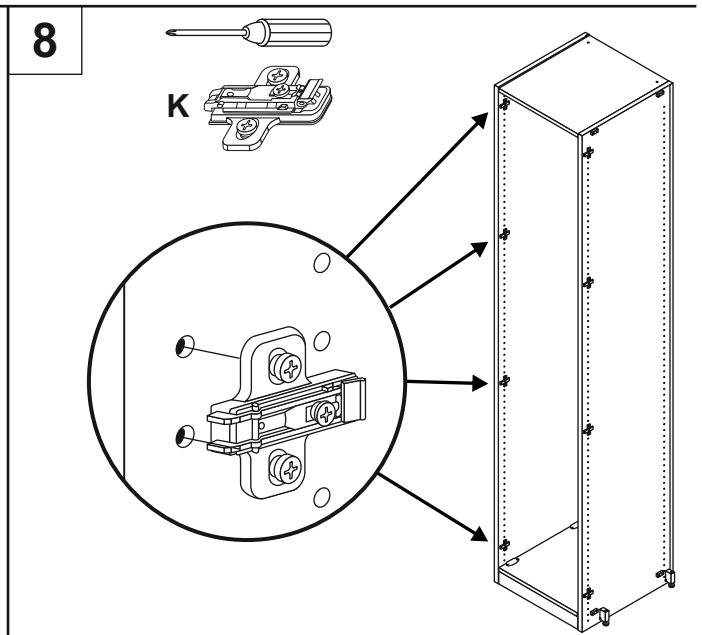
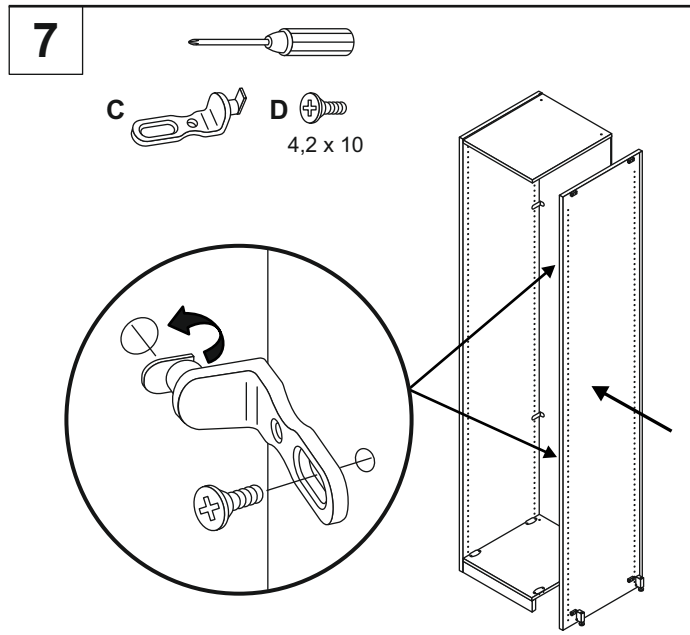


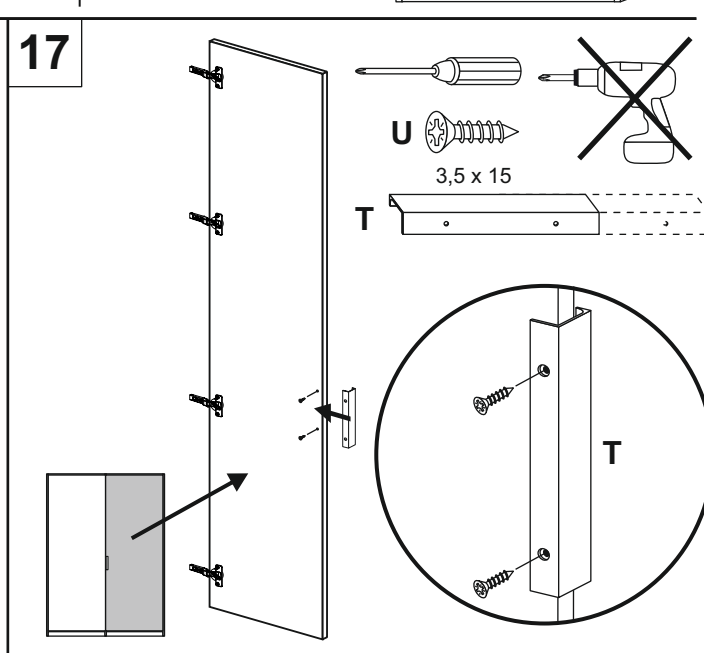
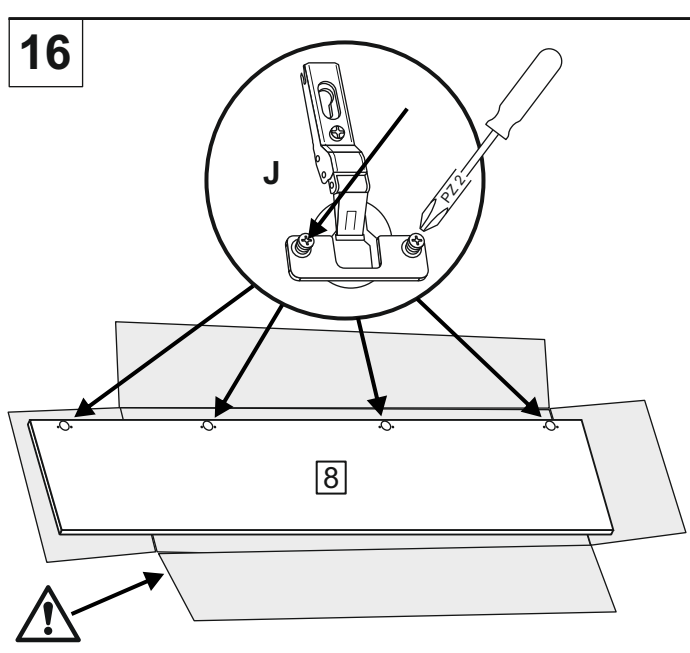
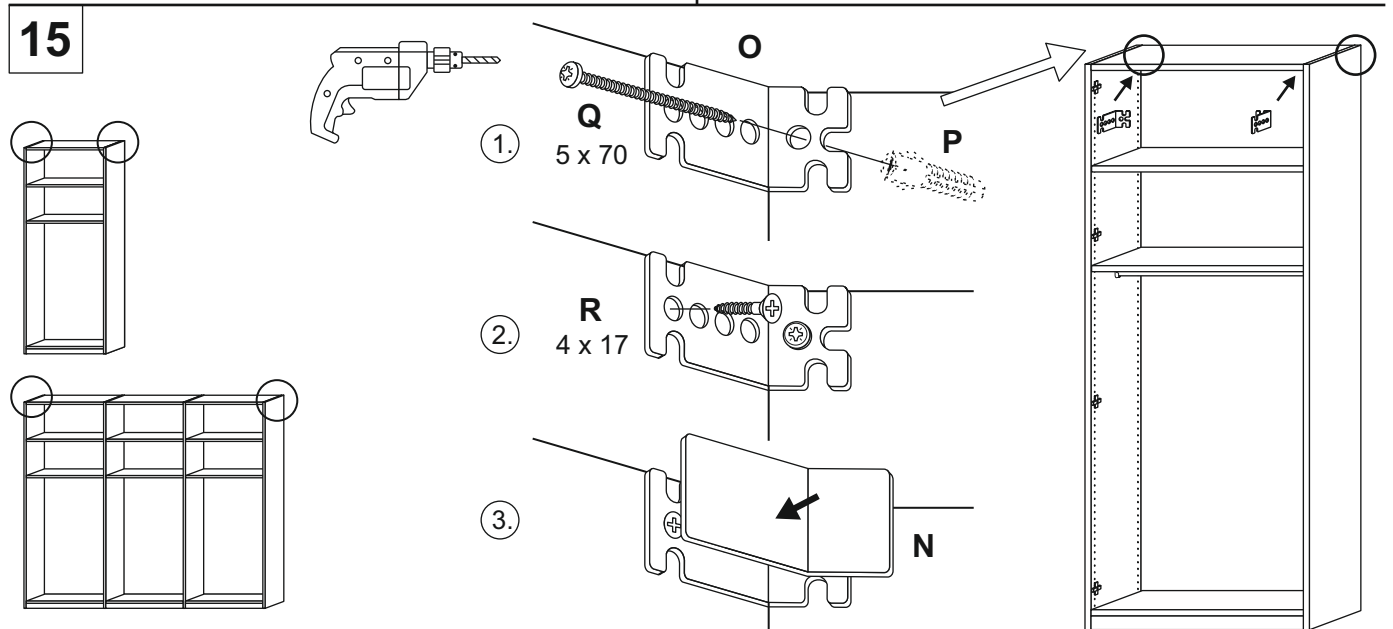
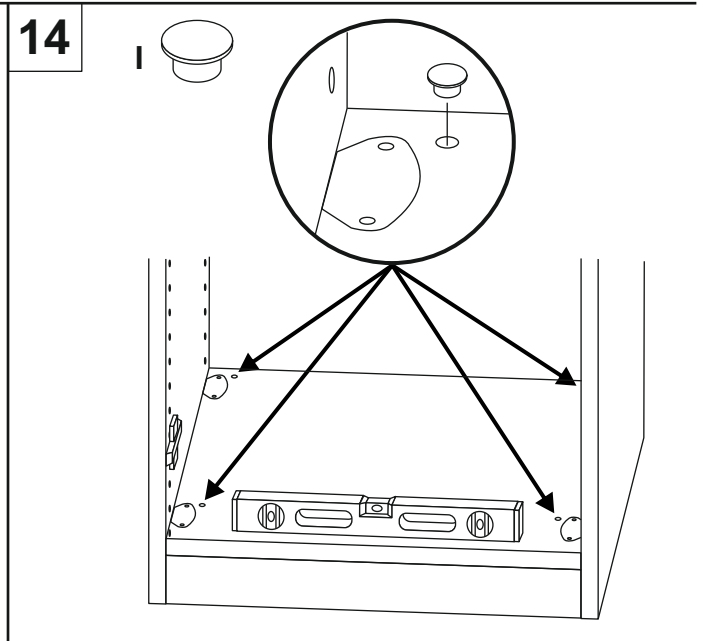
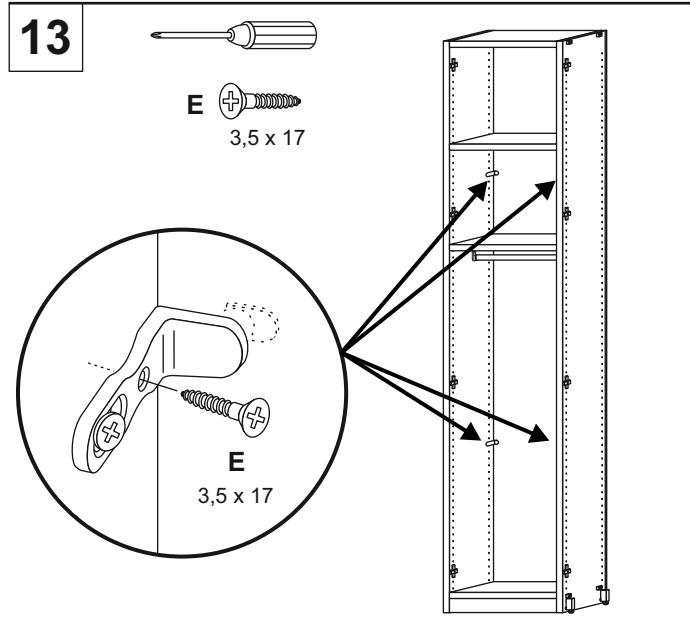
BB 1750008 / BB 1750009

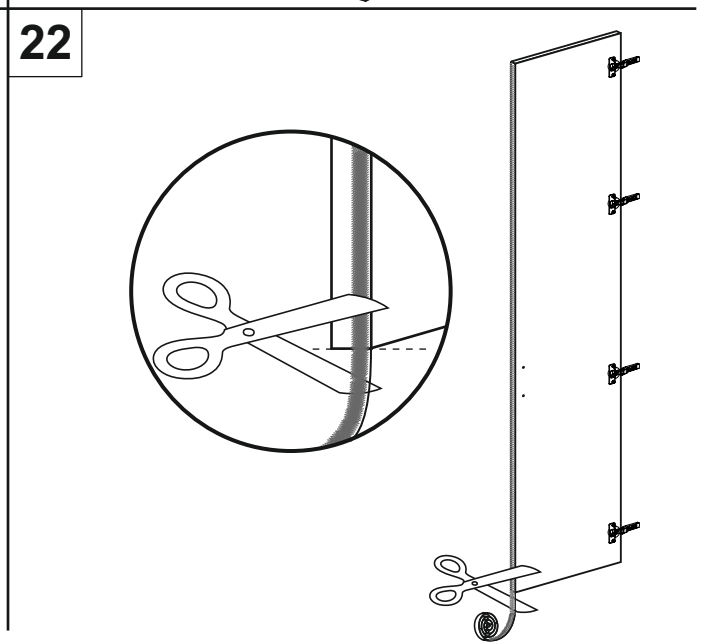
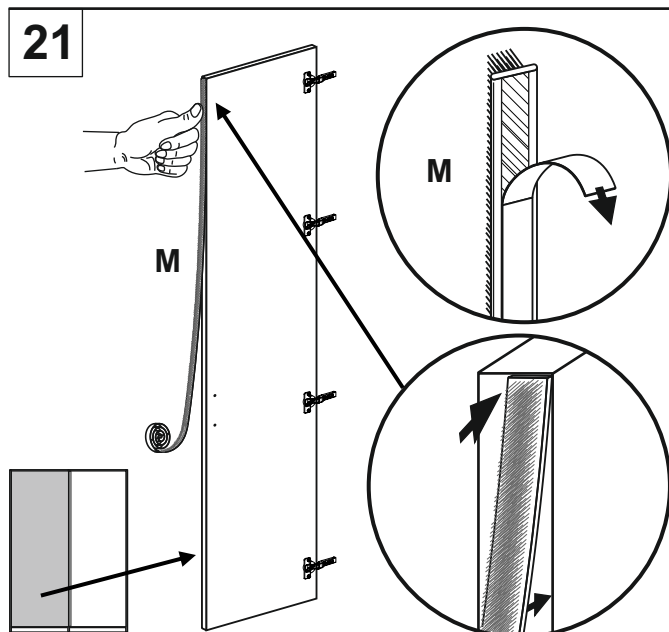
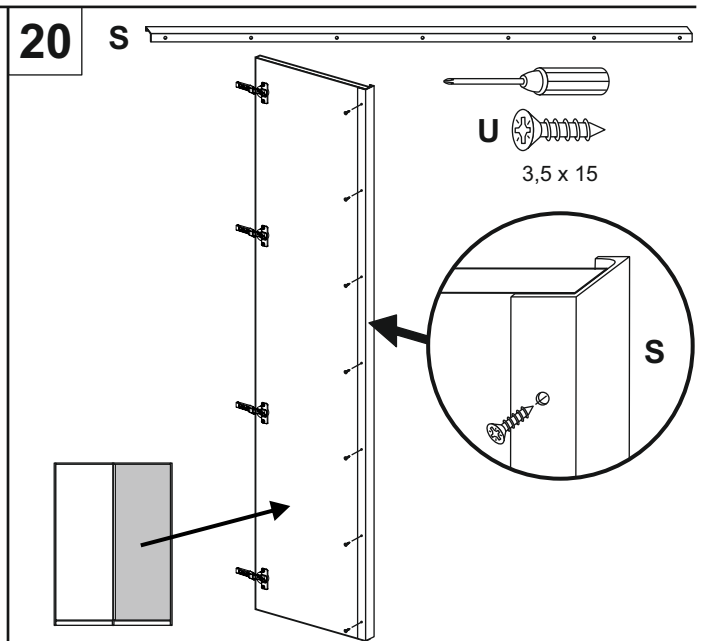
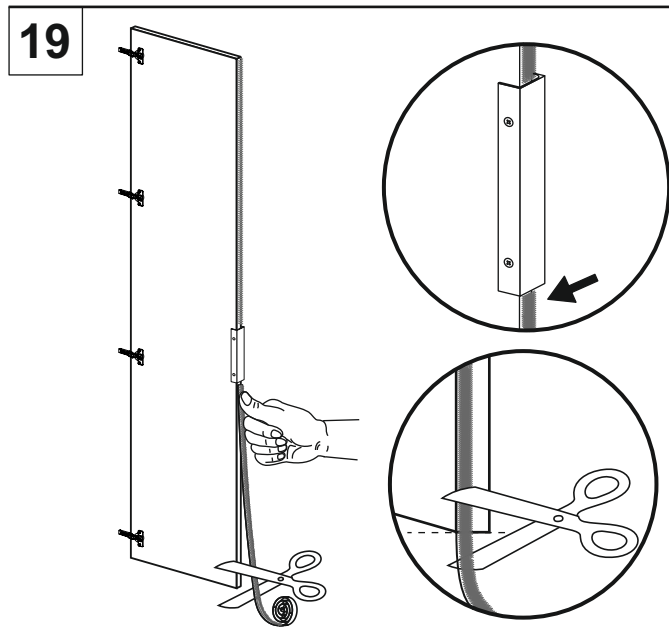
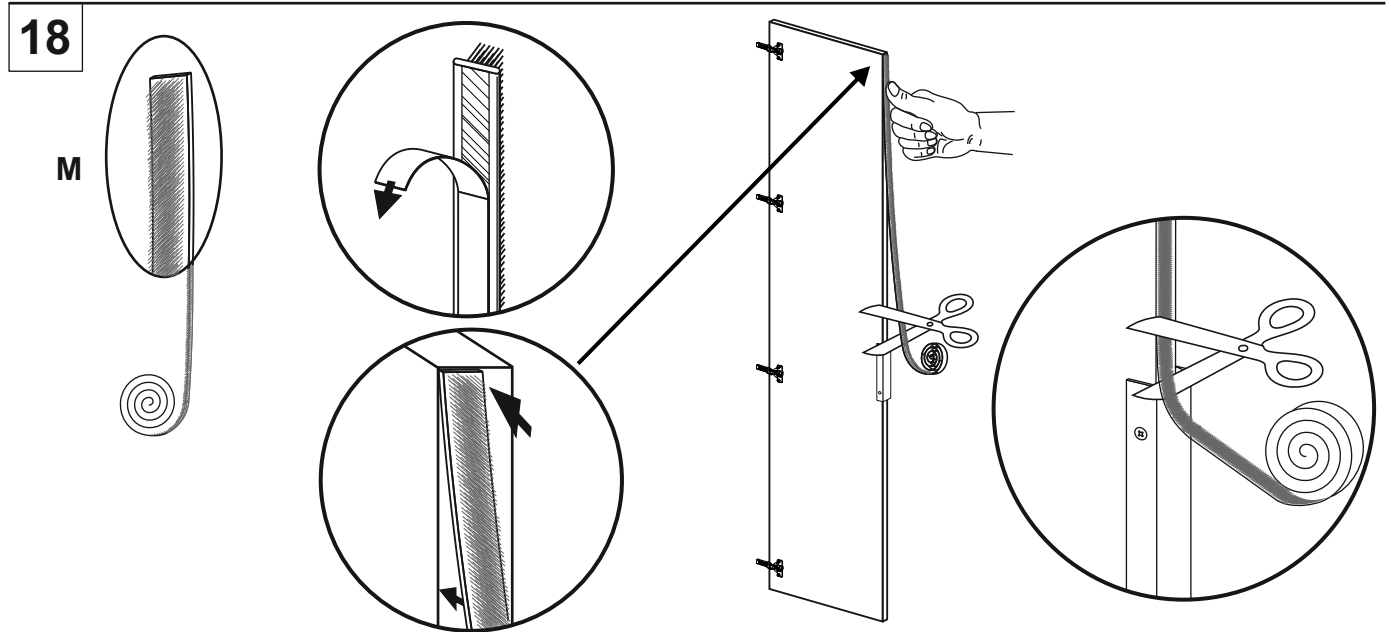


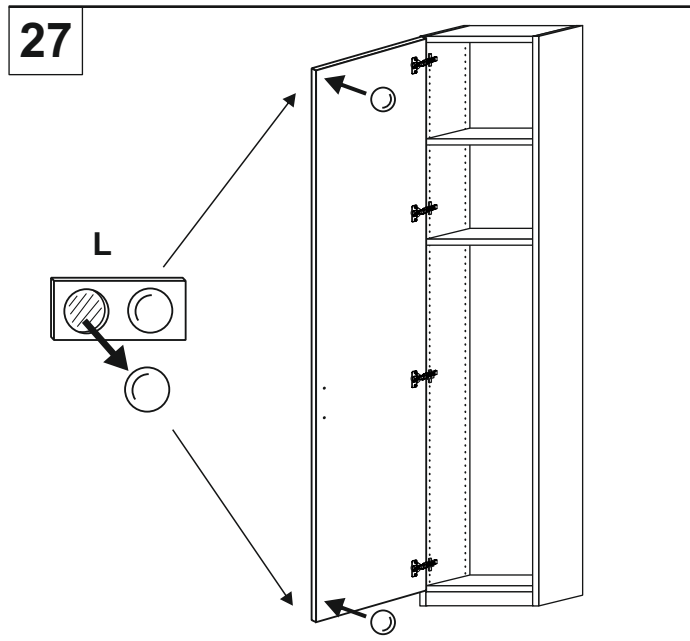
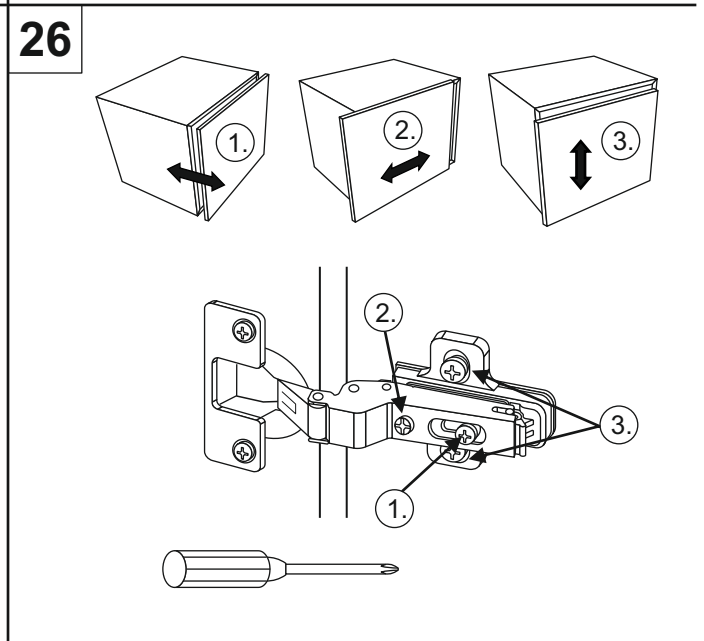
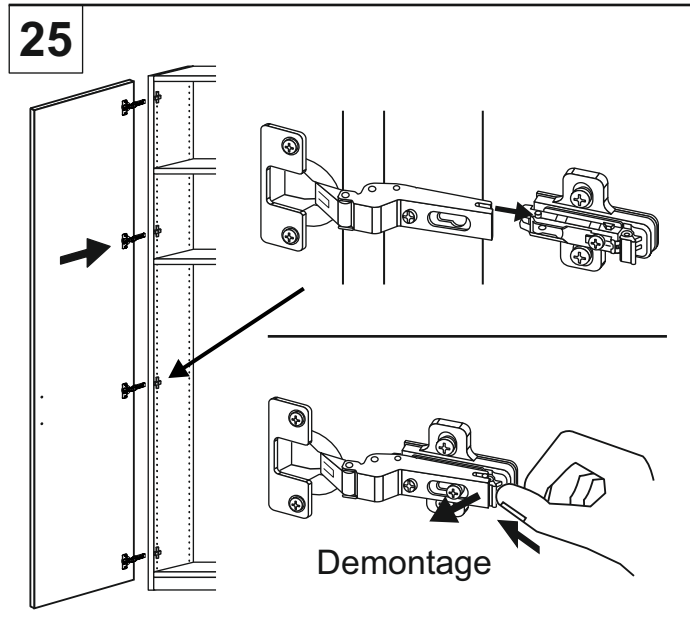
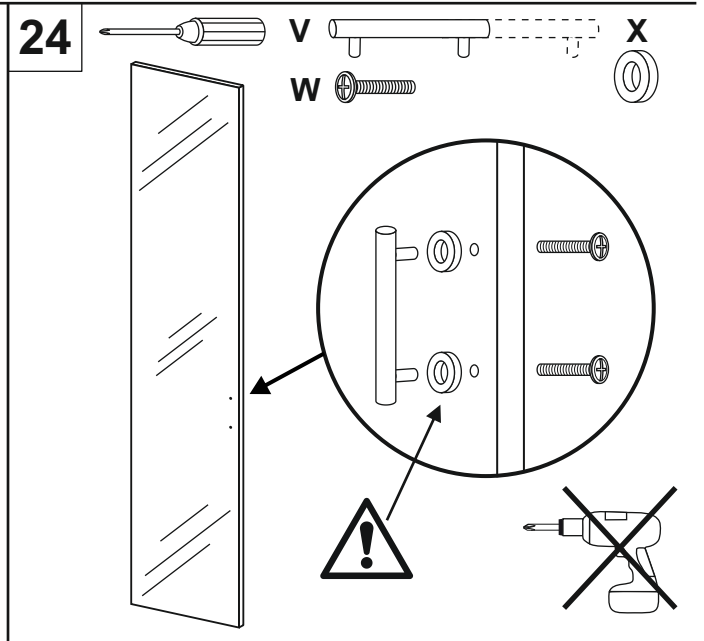
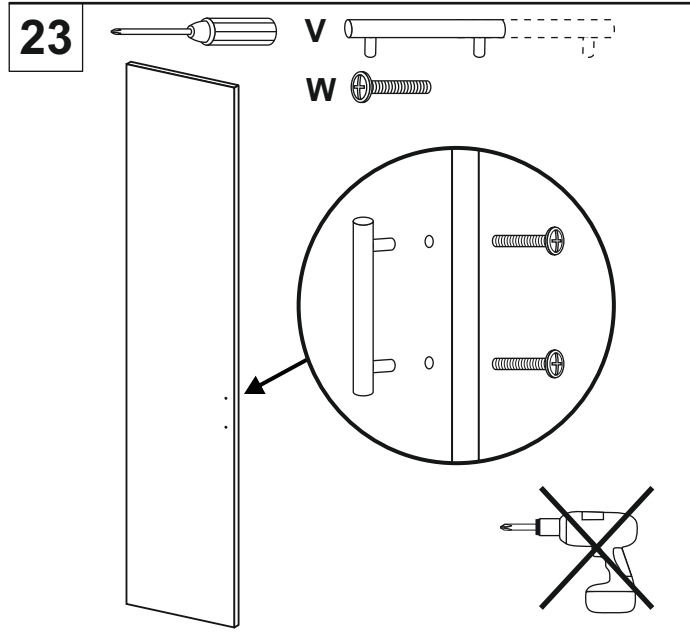
# ABW Nr. 119 Schrank



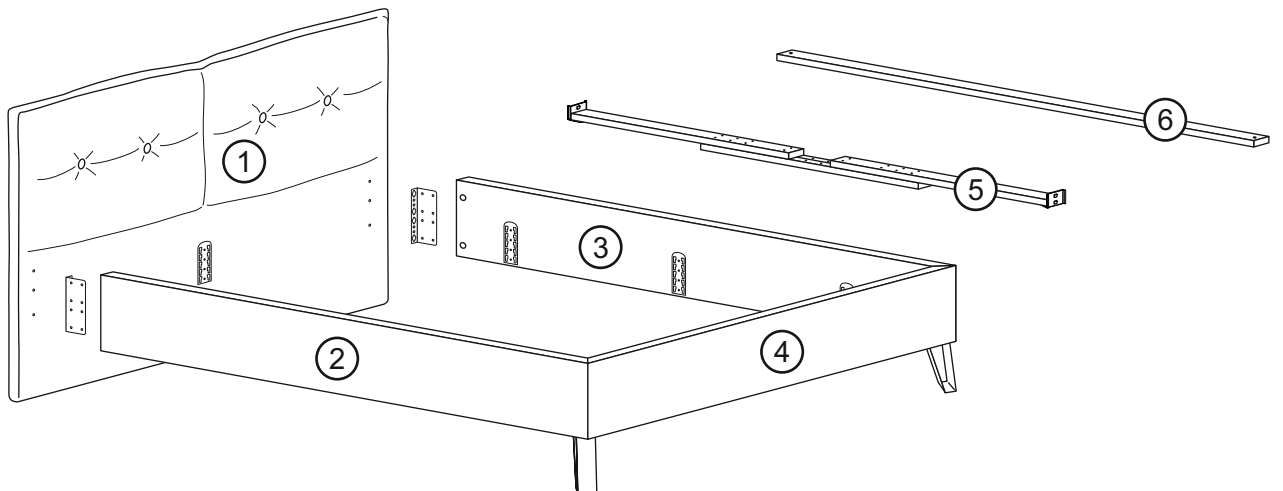
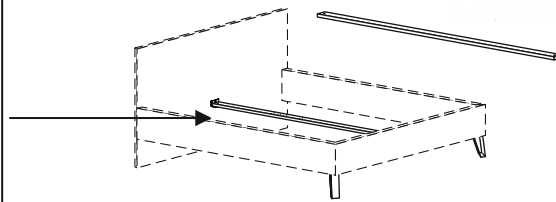
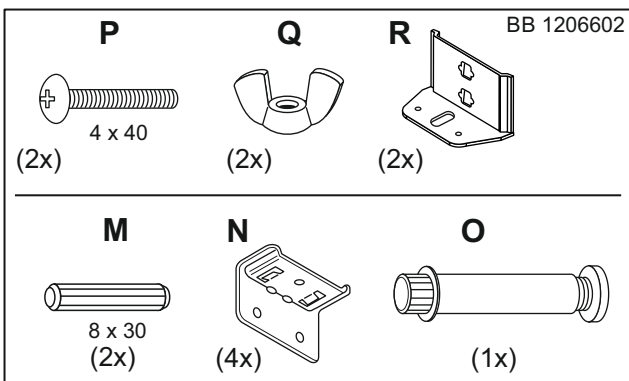
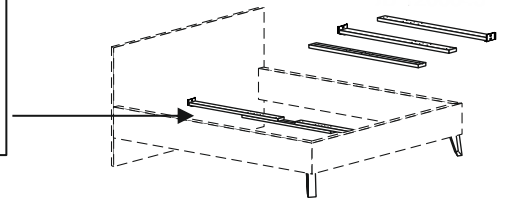
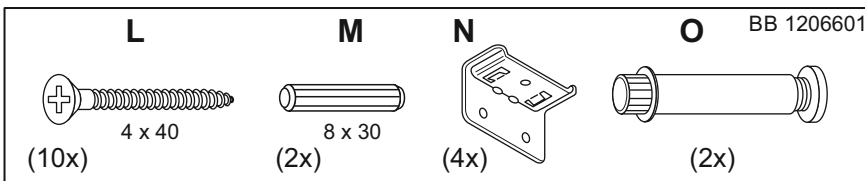
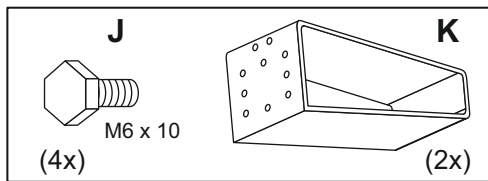
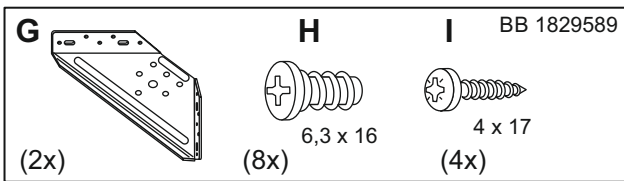
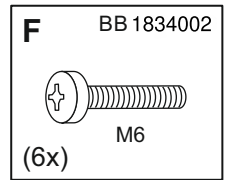
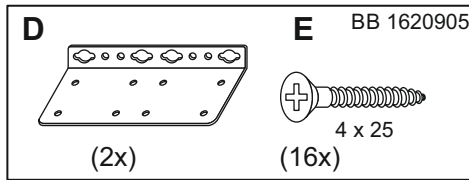
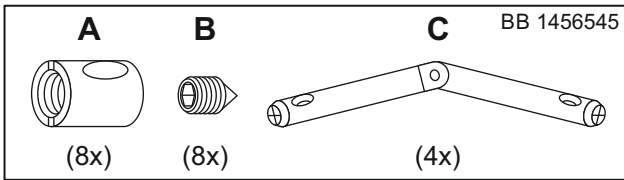
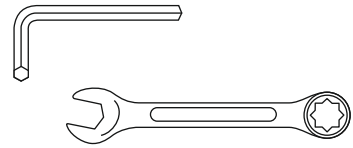
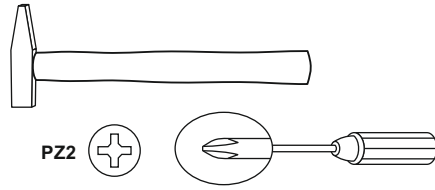
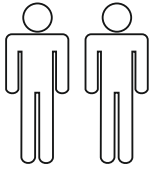




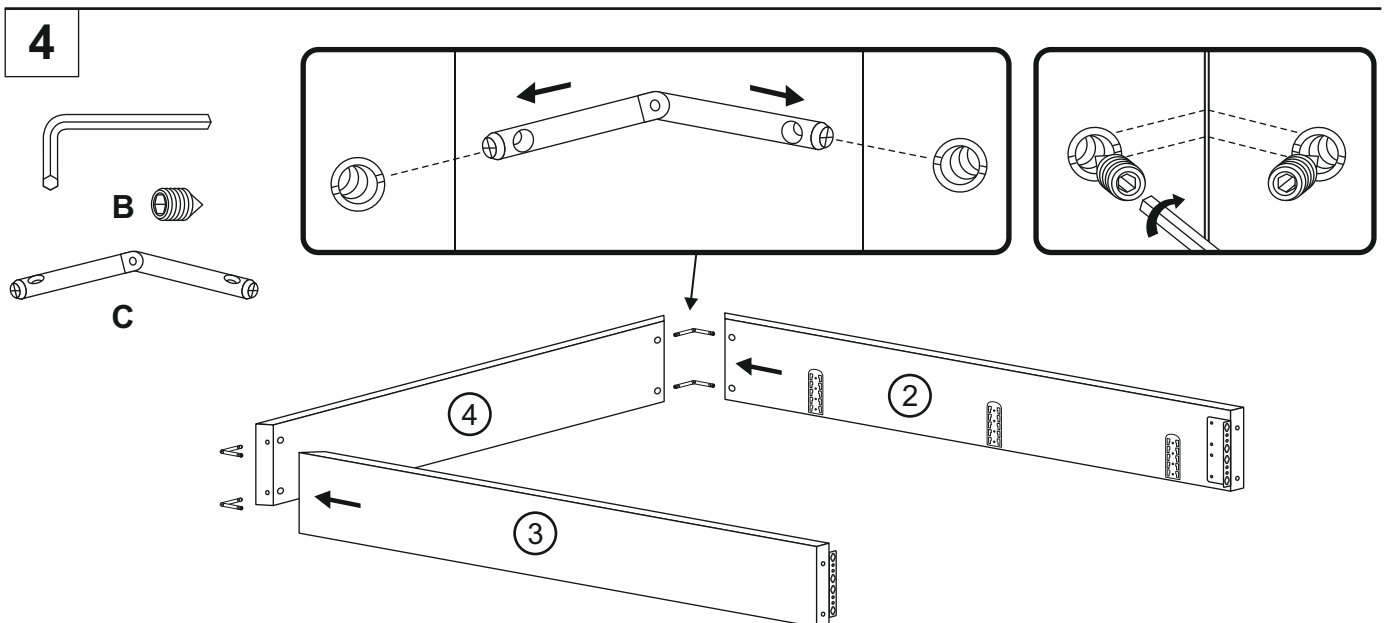
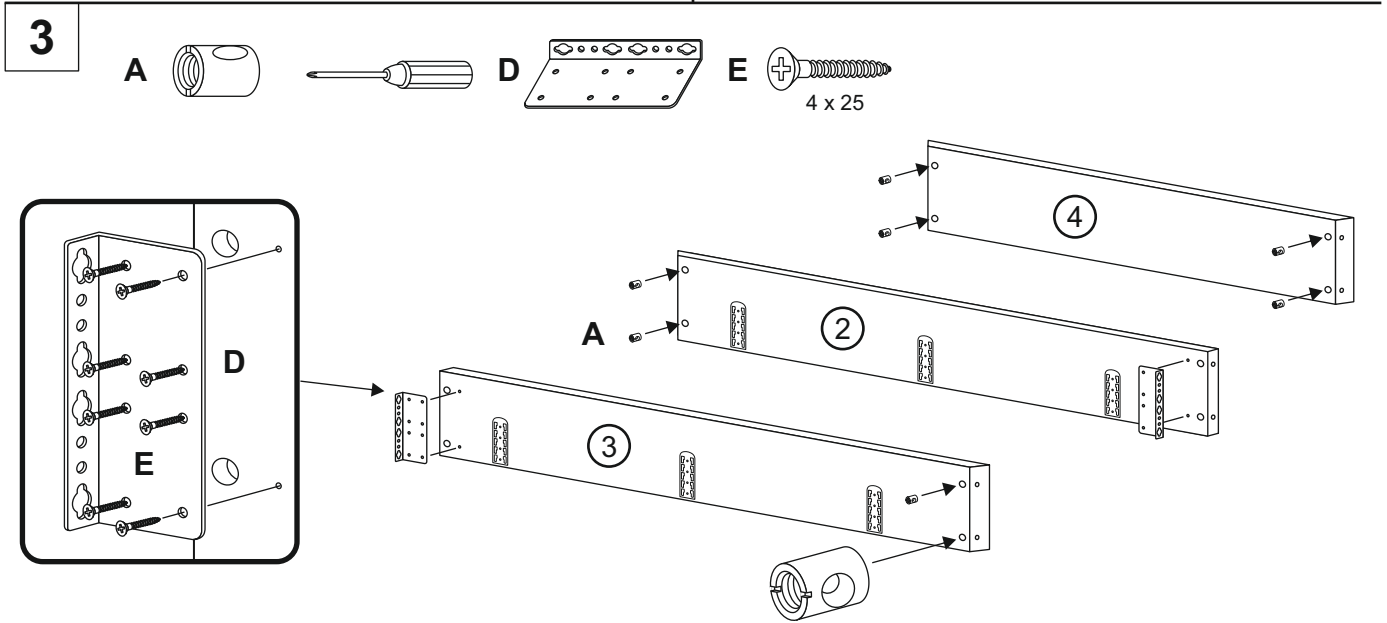
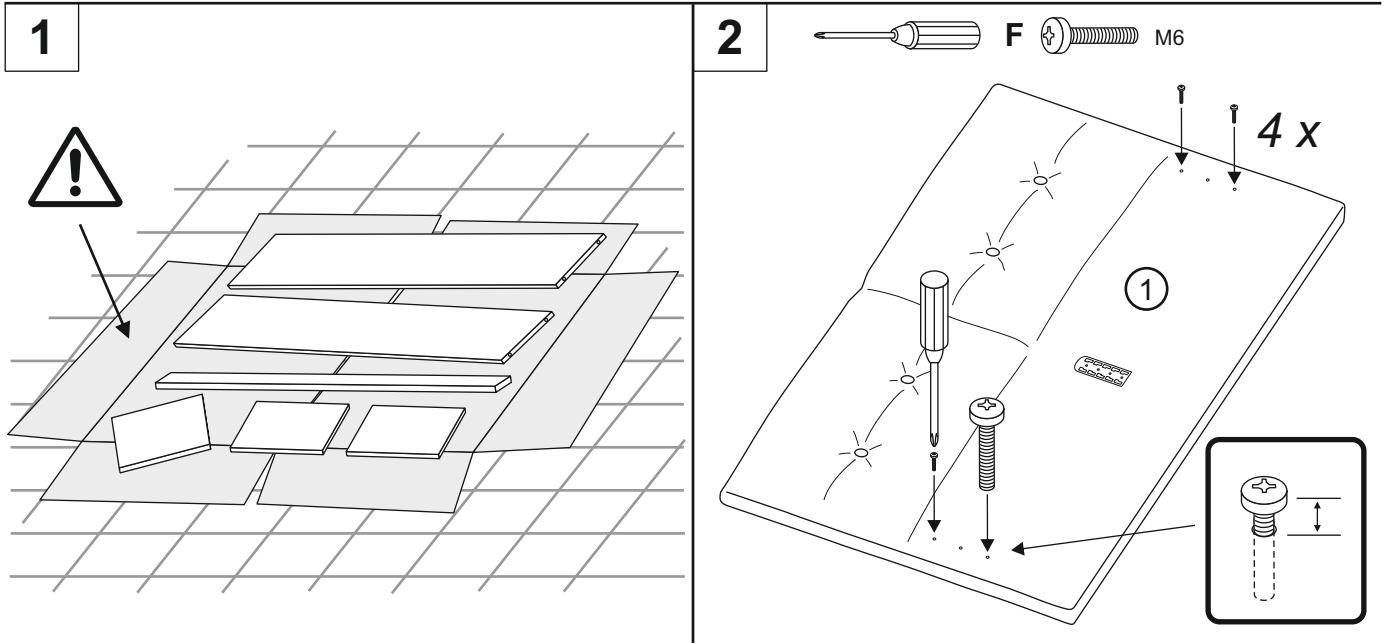




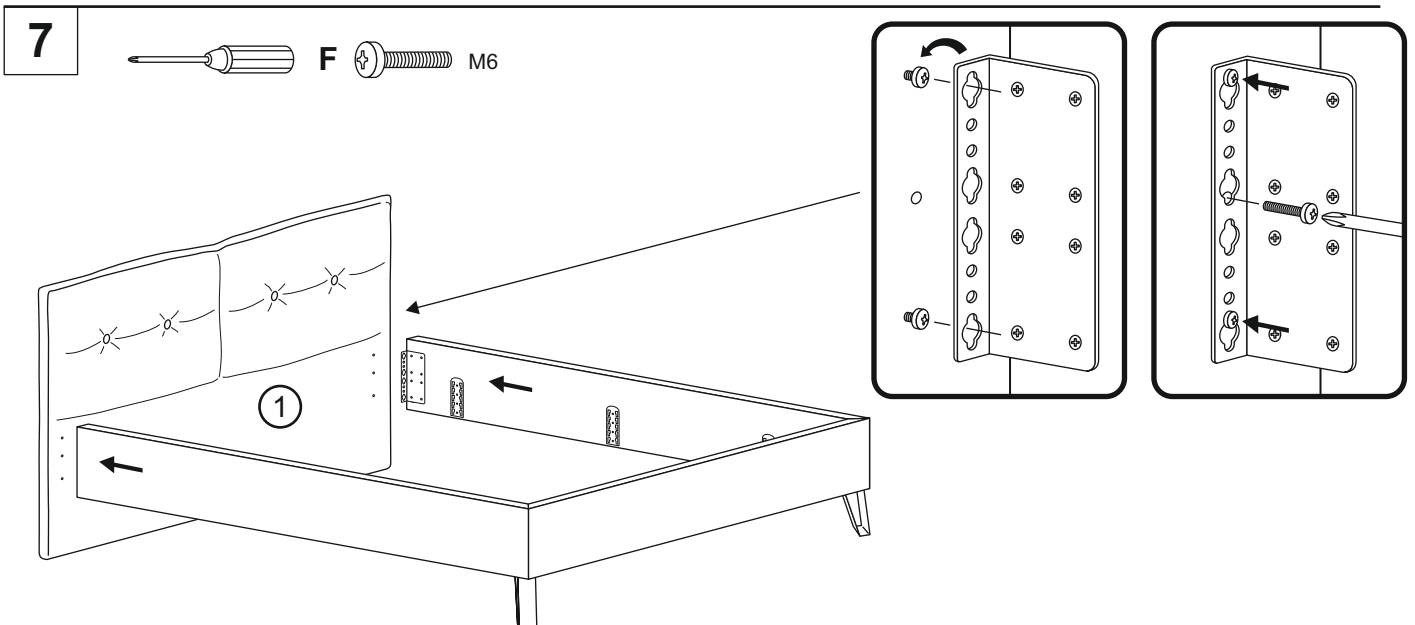
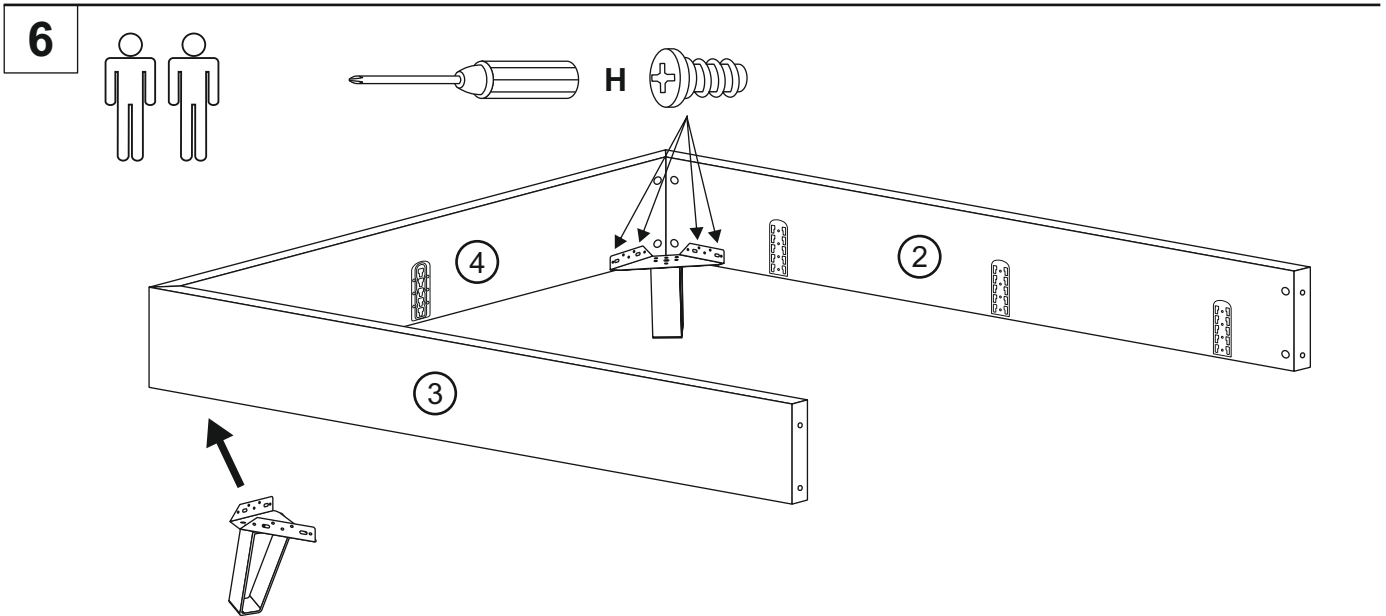
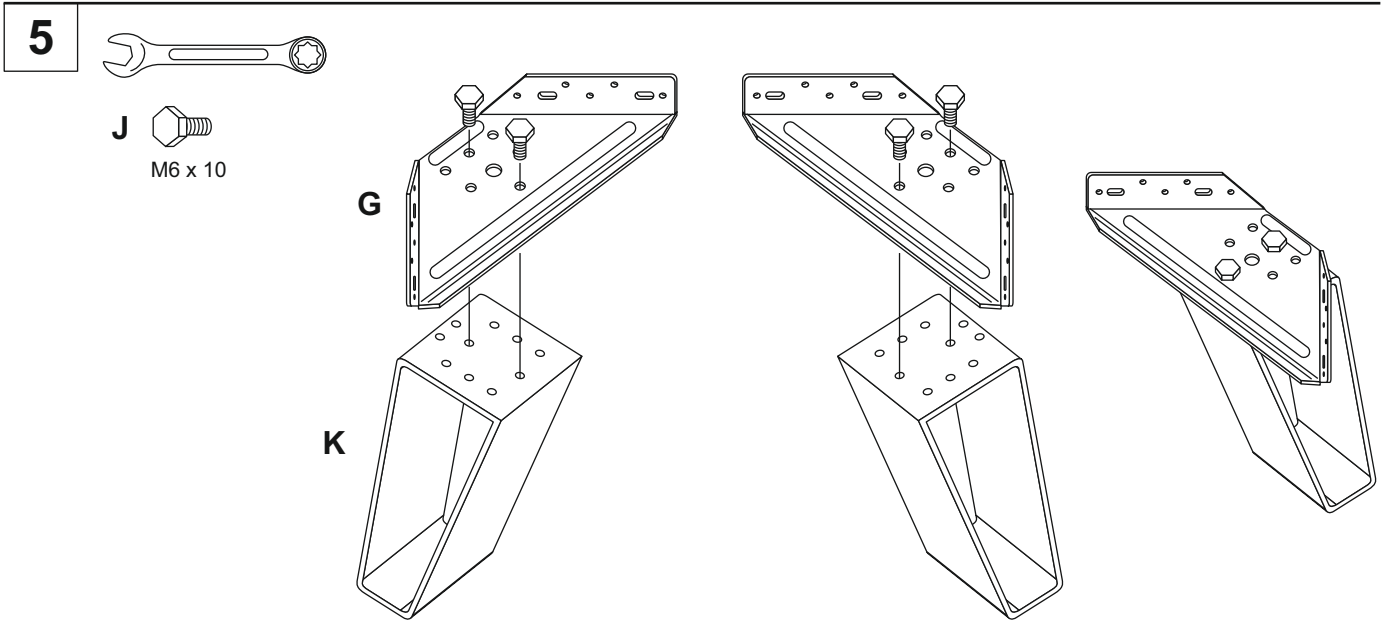
# ABW Bett Misena

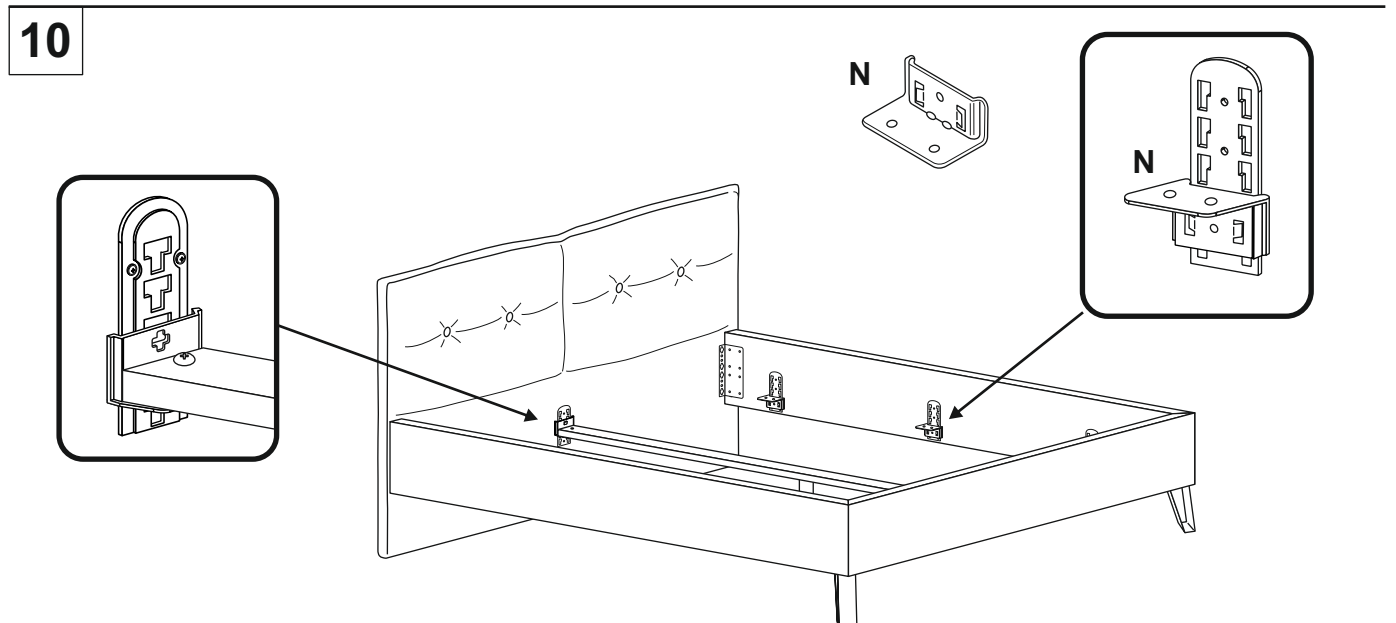
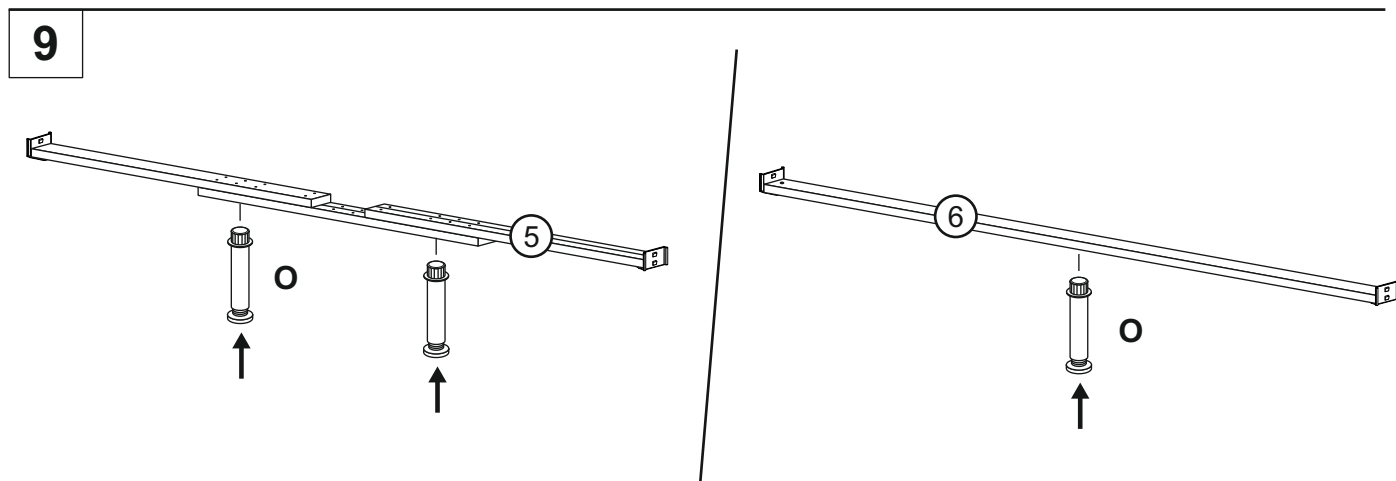
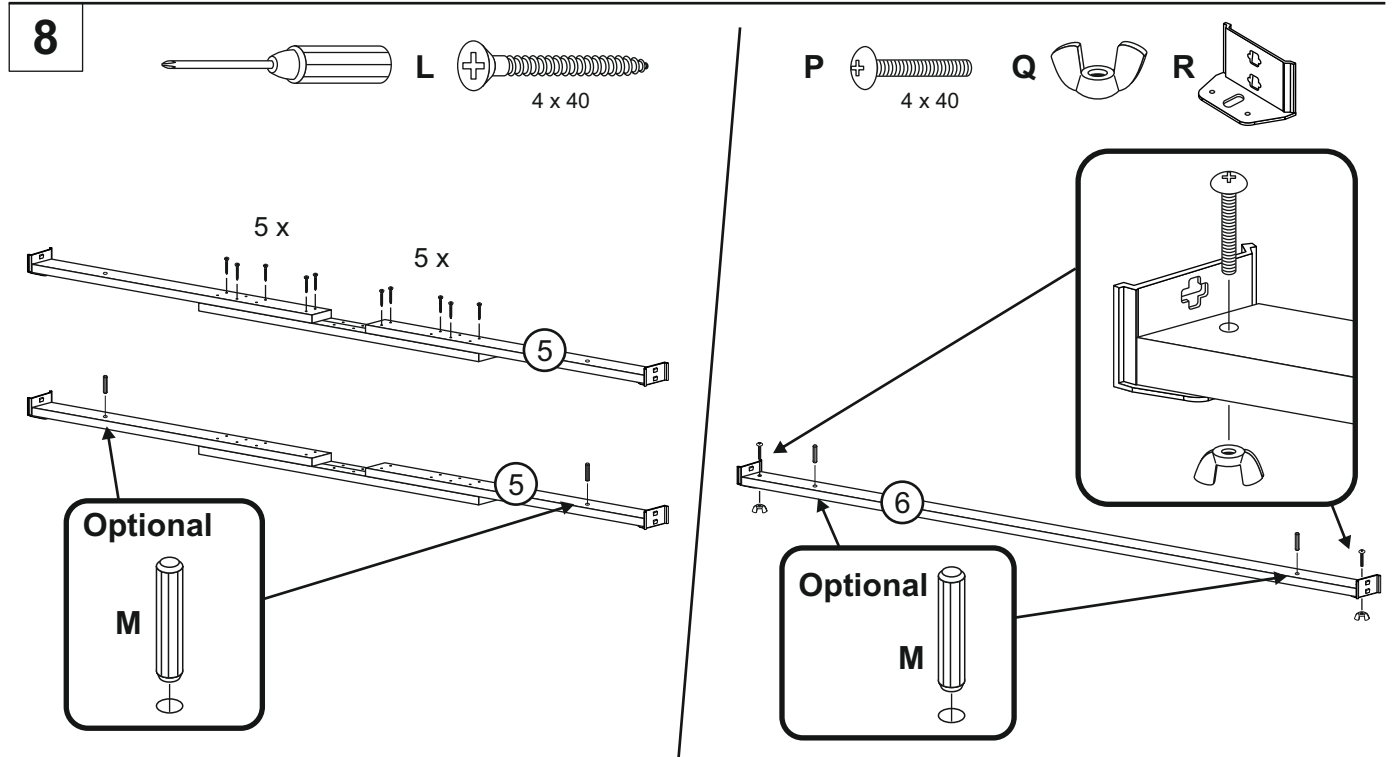






# ABW Bett Misena

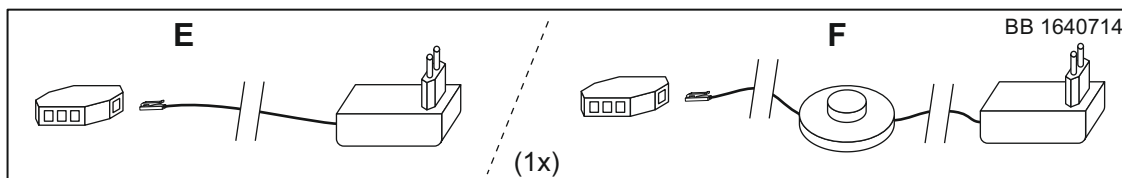
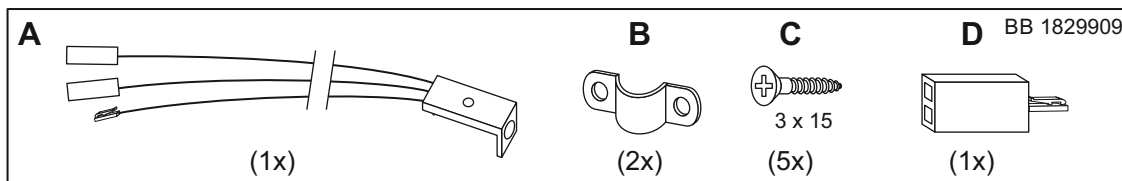
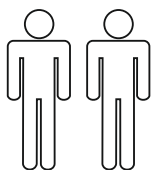




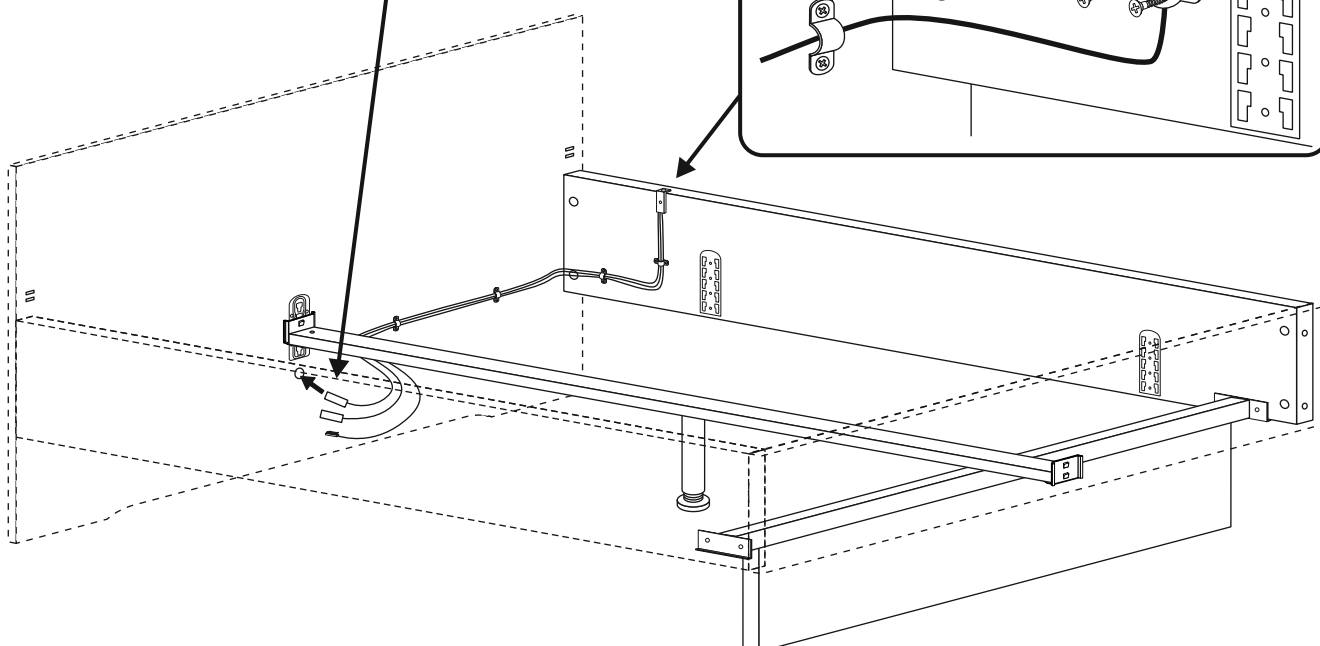
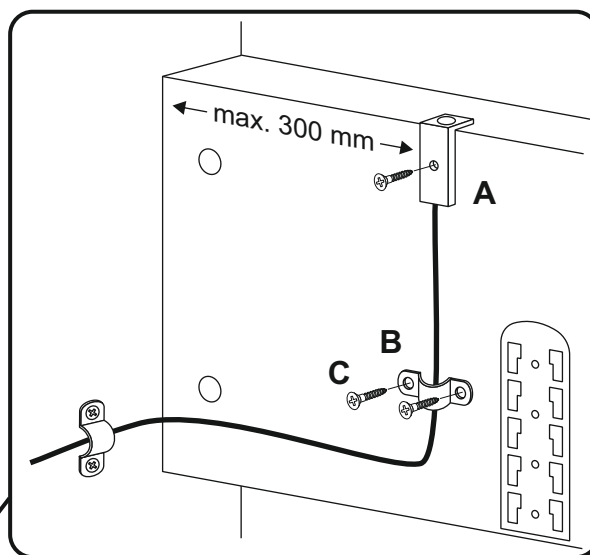
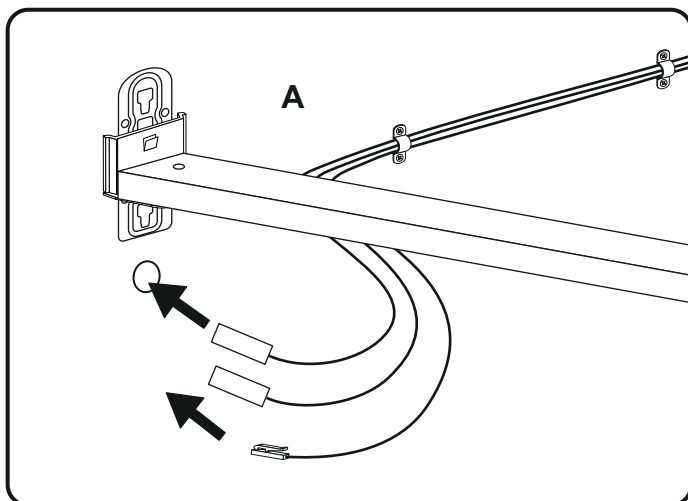
# ABW 191 Montage Bettseitenwinkelschalter



1729549

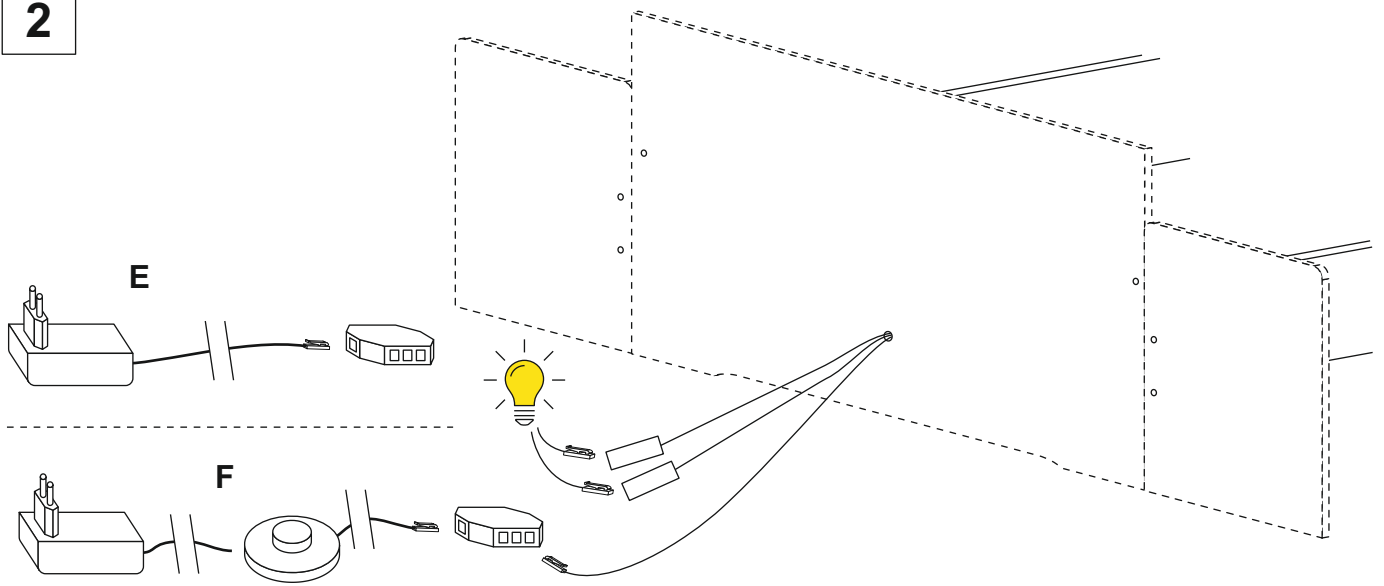


**1**

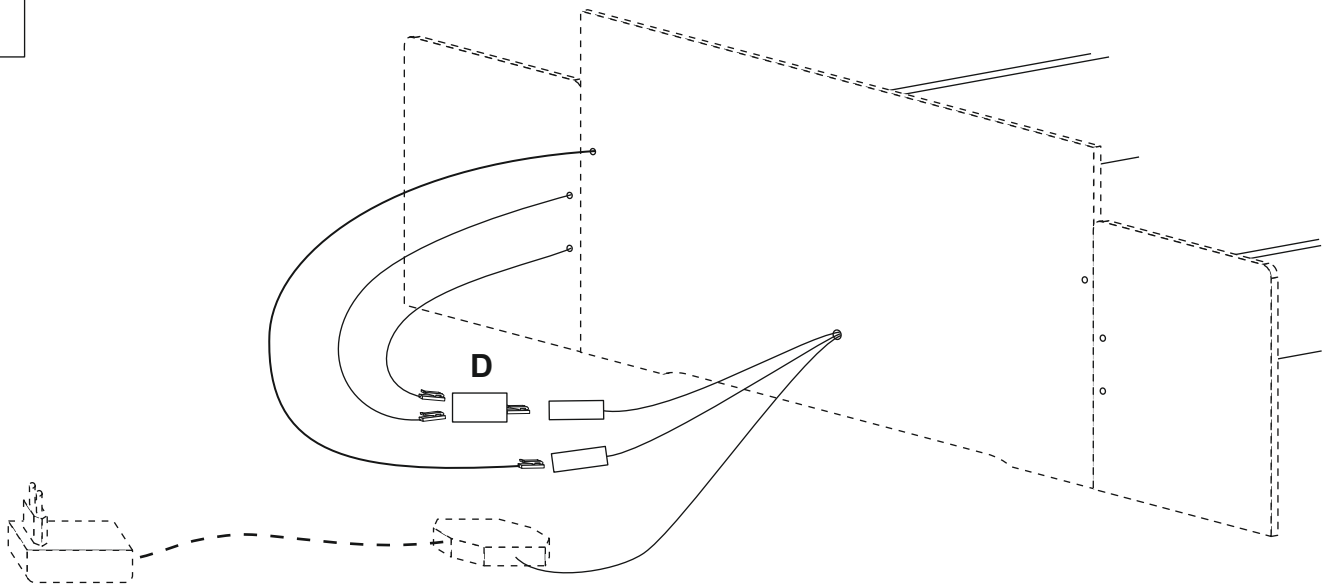


# ABW 191 Montage Bettseitenwinkelschalter

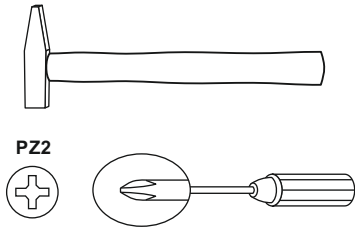
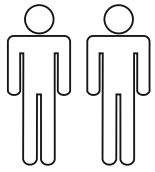
2



3



# ABW Nr. 75 Beimöbel



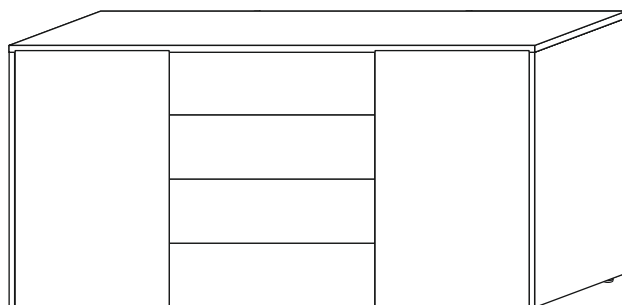
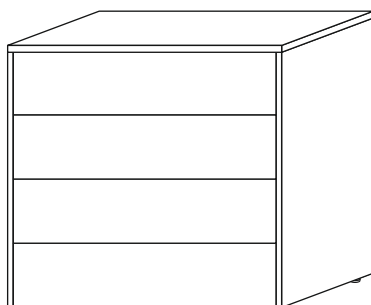
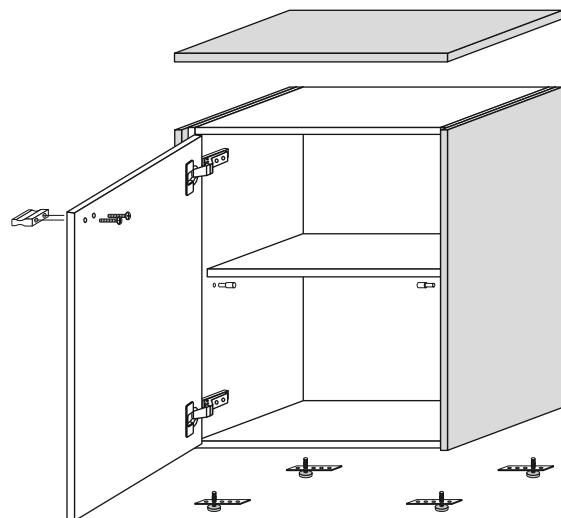
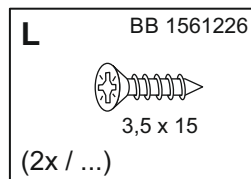
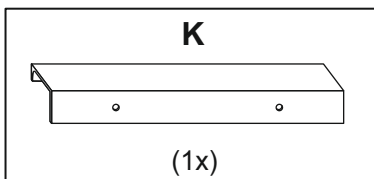
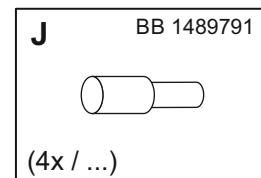
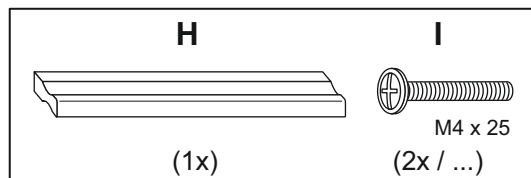
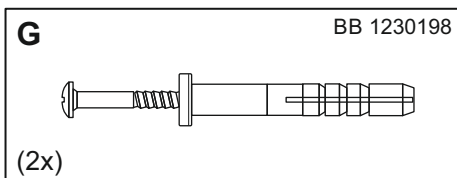
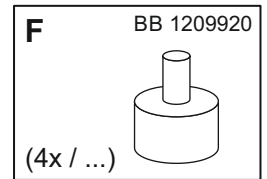
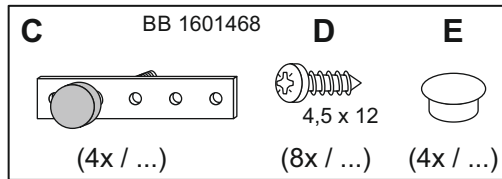
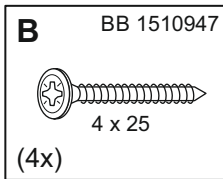
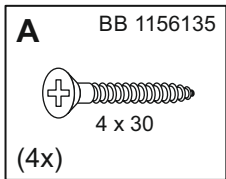
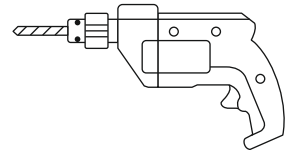
PZ2

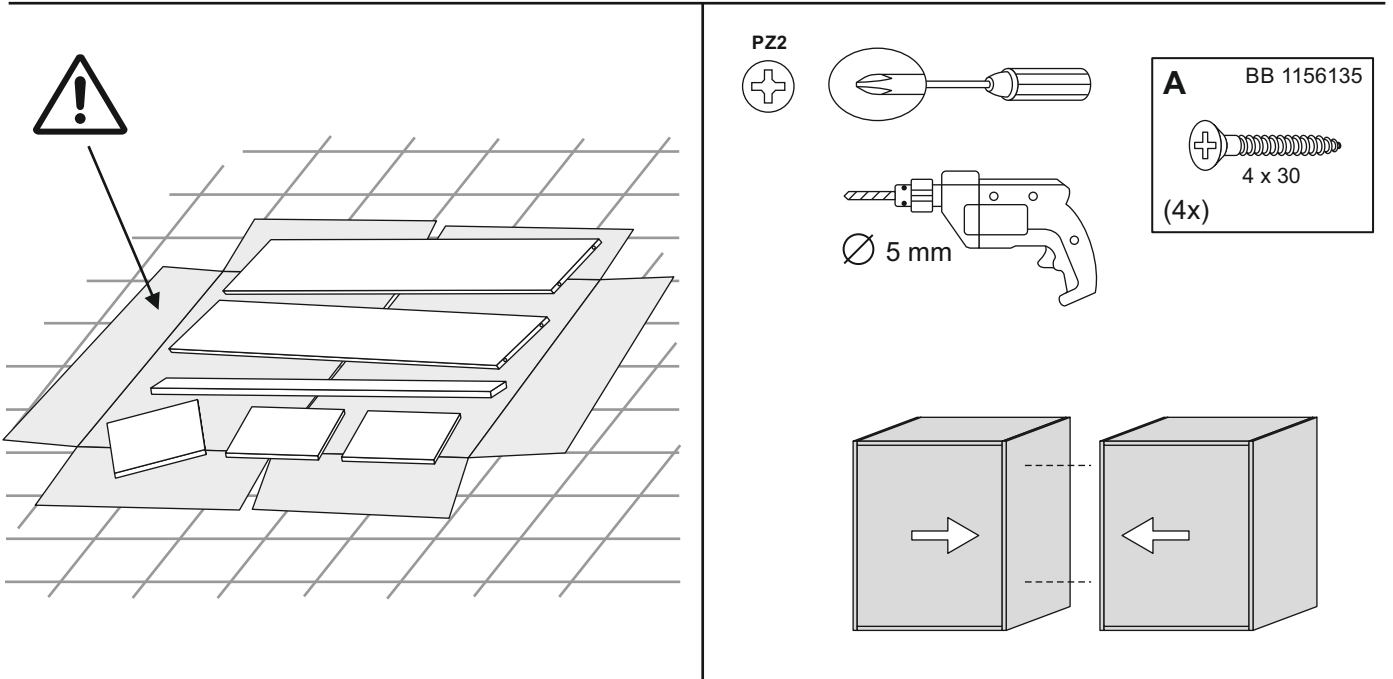


∅ 5 mm

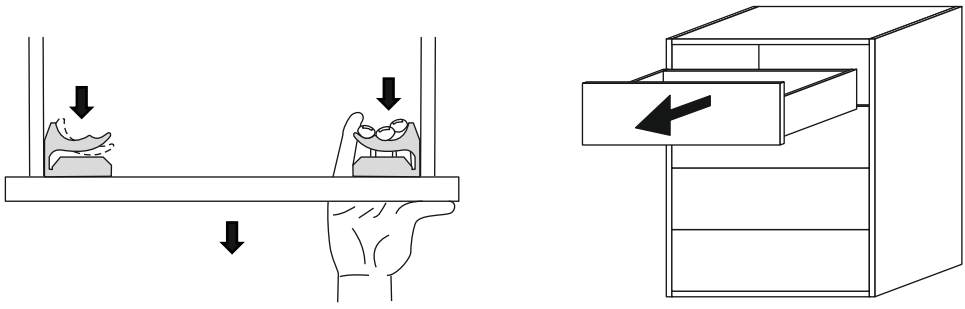
∅ 6 mm

Steinbohrer / Stone drill

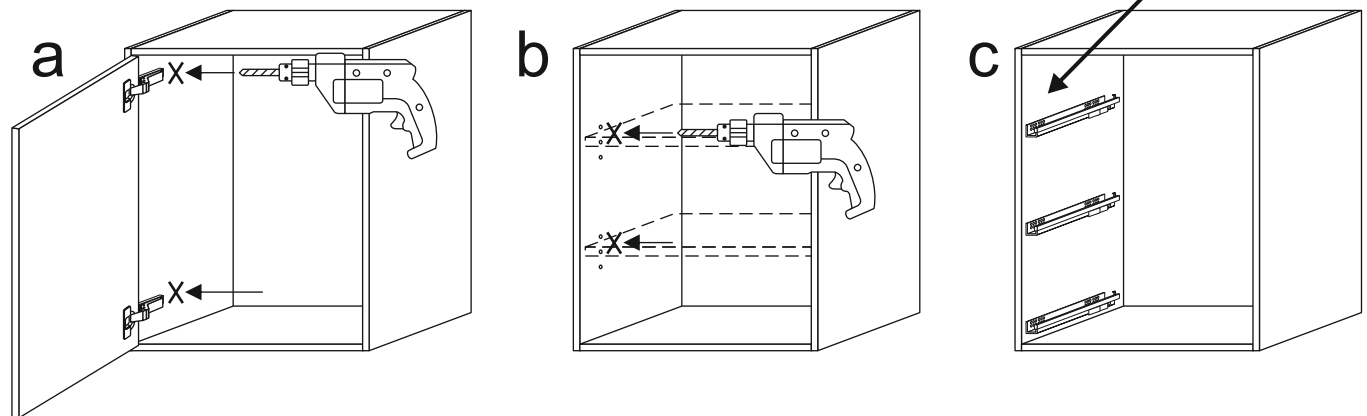
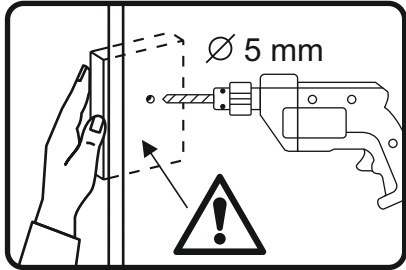




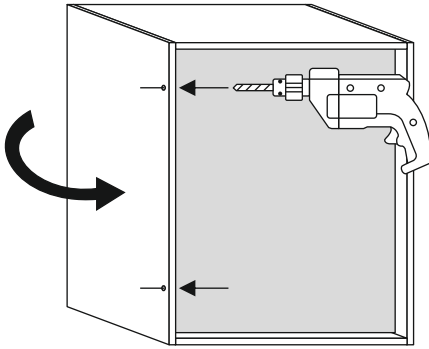
**1**



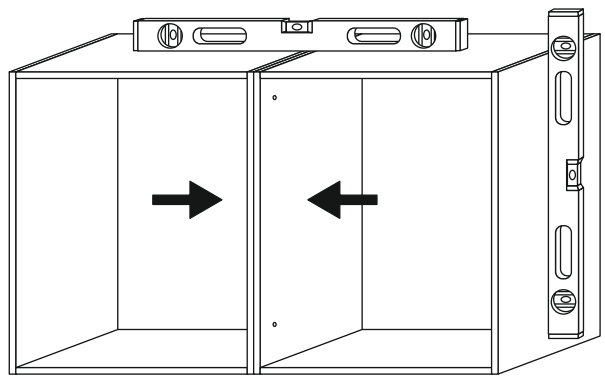
**2**



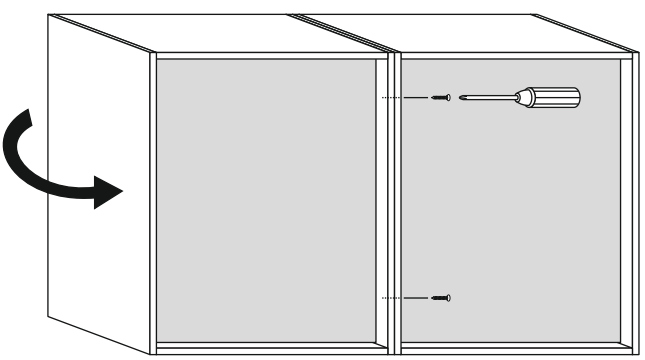
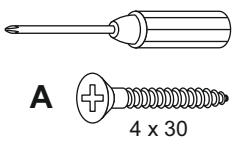
3



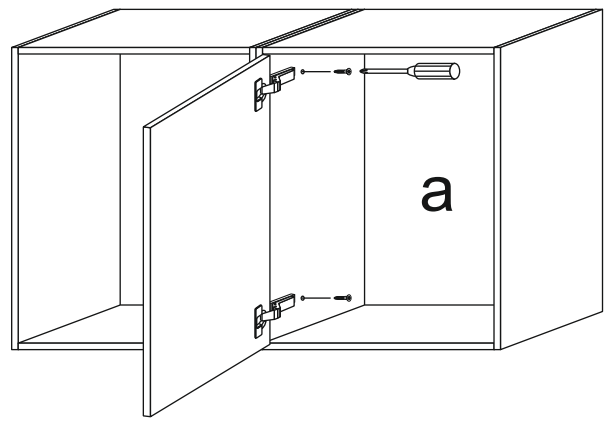
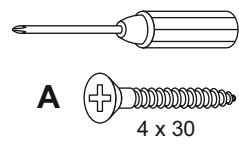
4



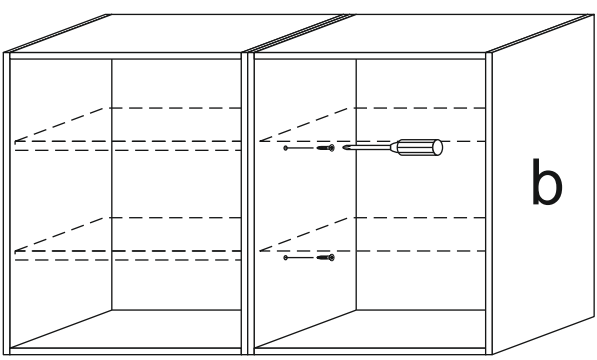
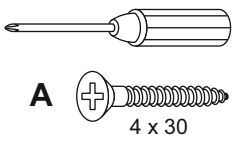
5



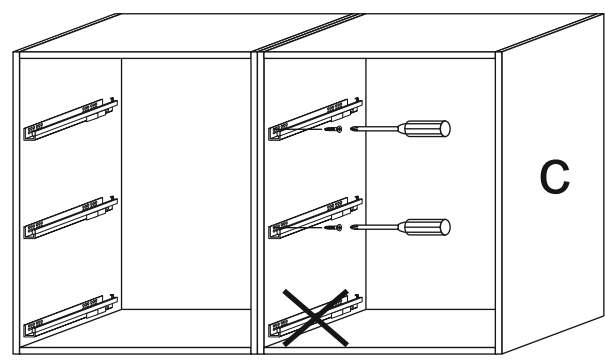
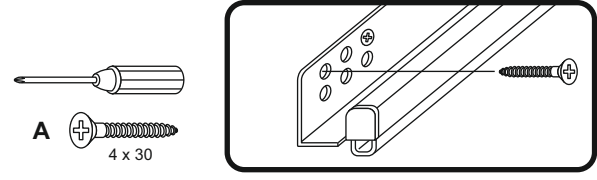
6



7

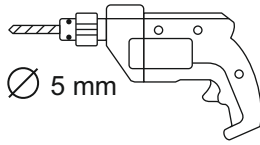
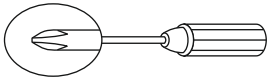


8





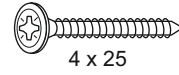
PZ2



5 mm

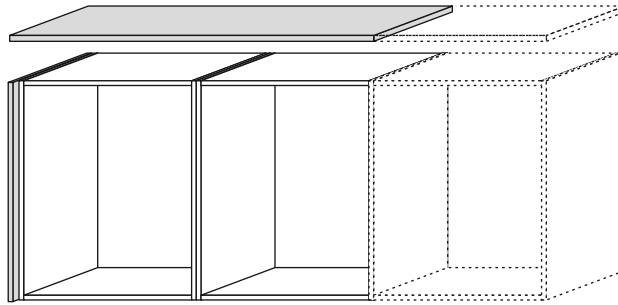
**B**

BB 1510947

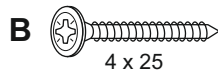


4 x 25

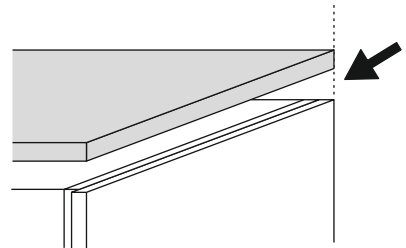
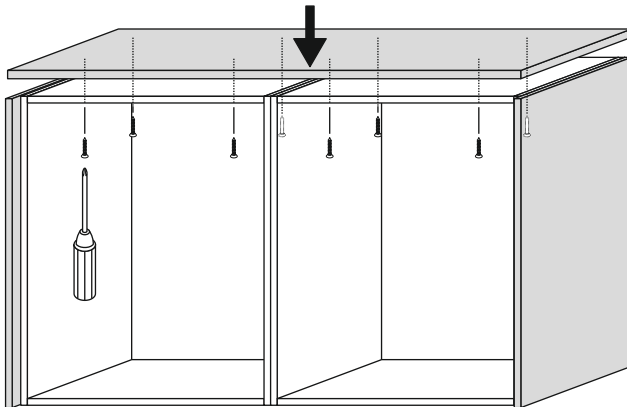
(4x)



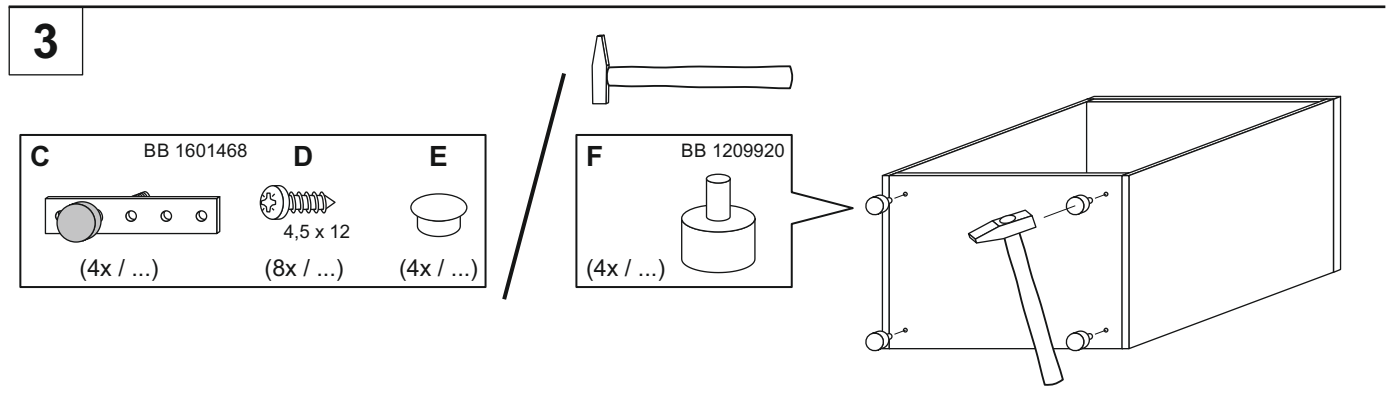
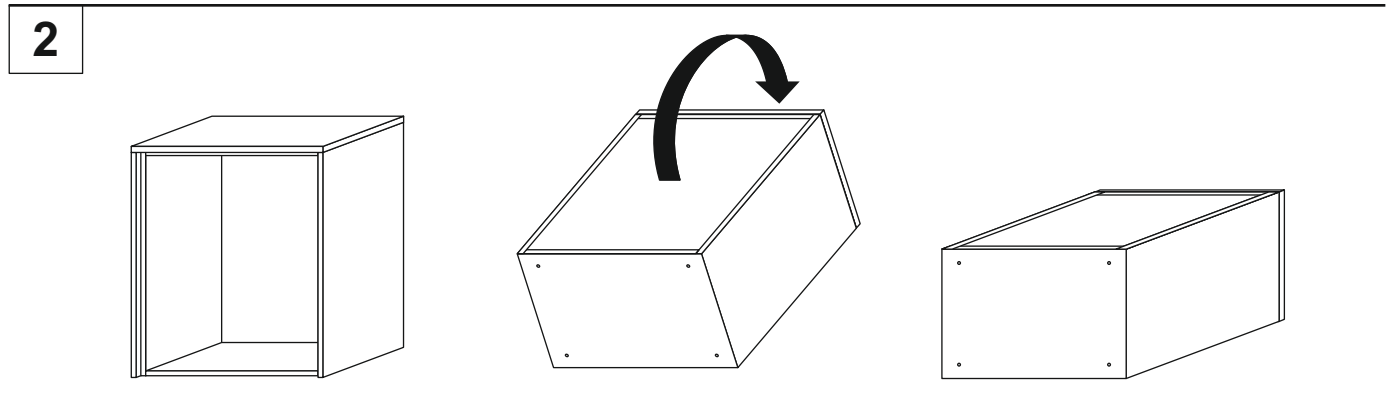
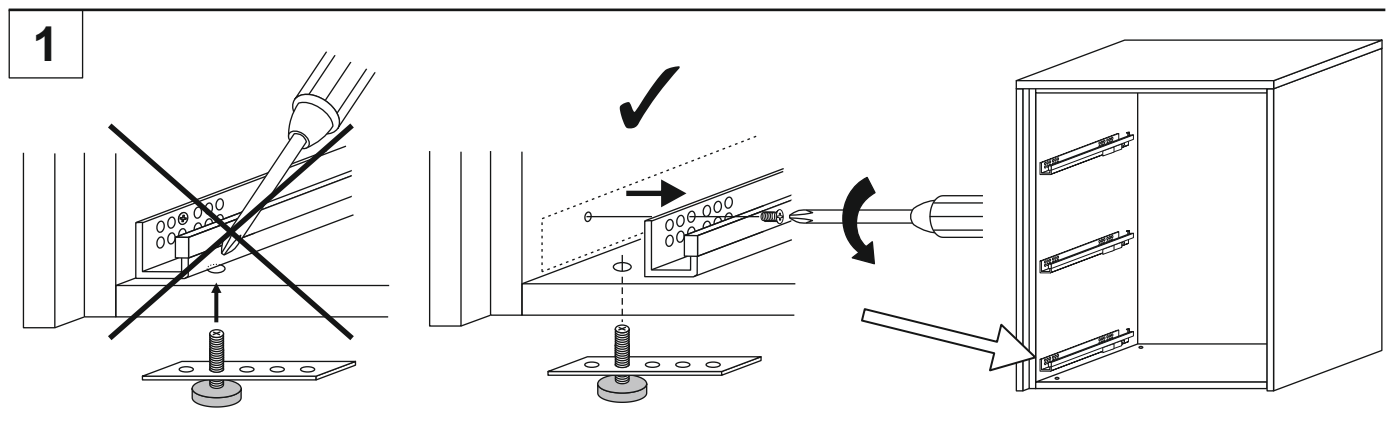
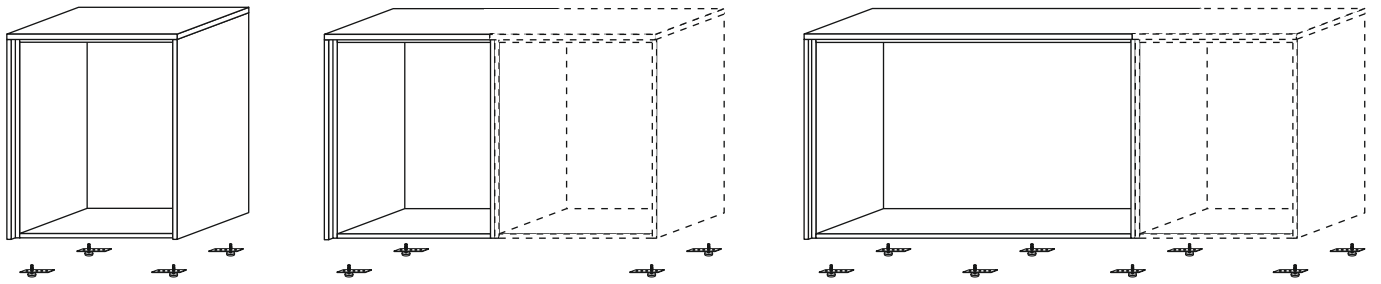
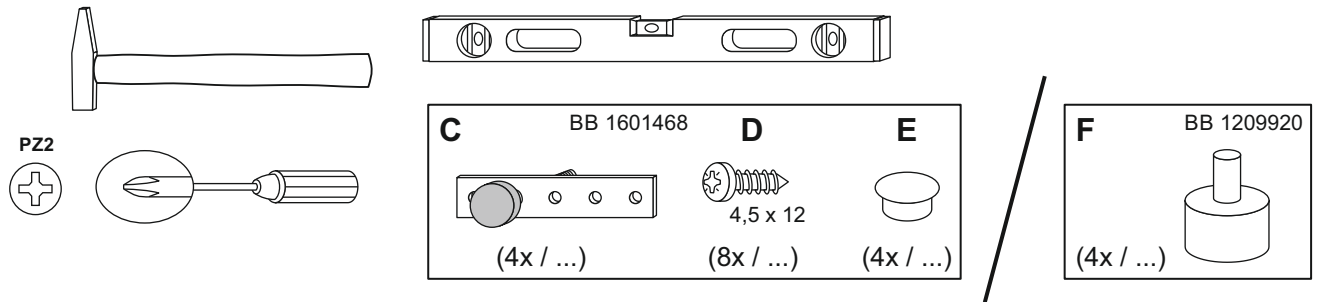
**1**



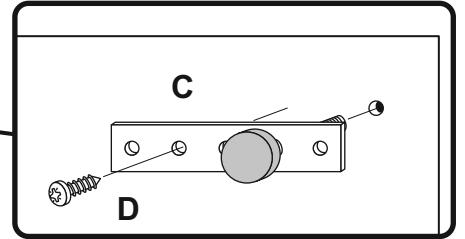
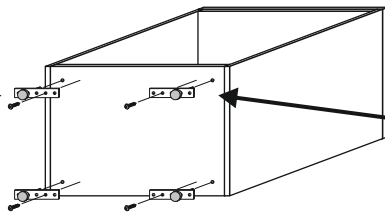
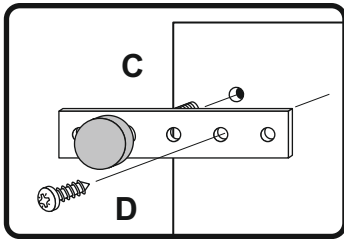
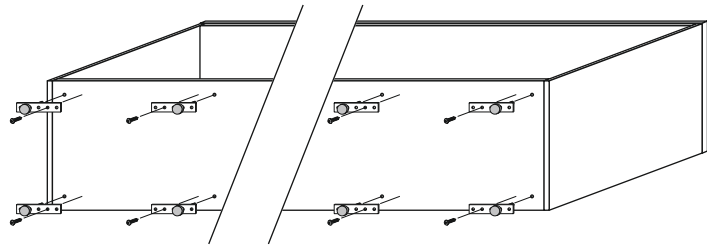
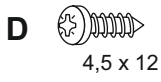
4 x 25



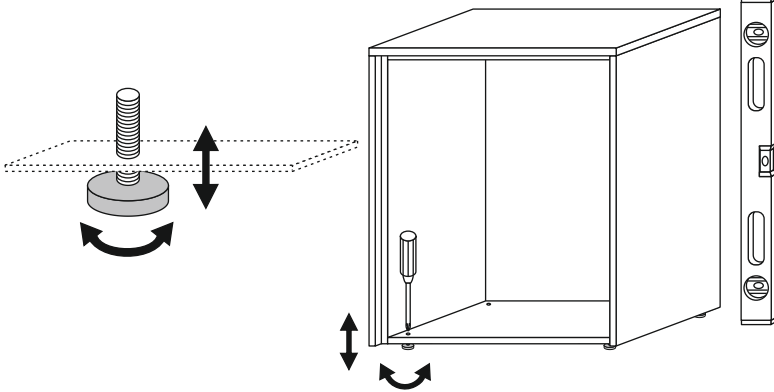
# ABW Nr. 75 Beimöbel



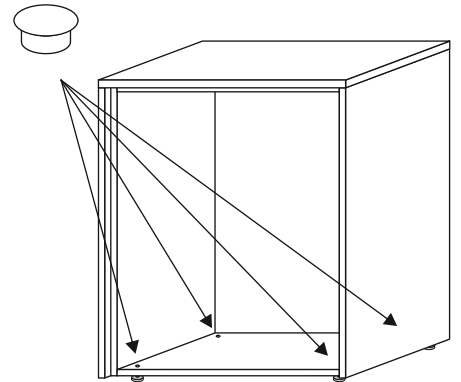
4



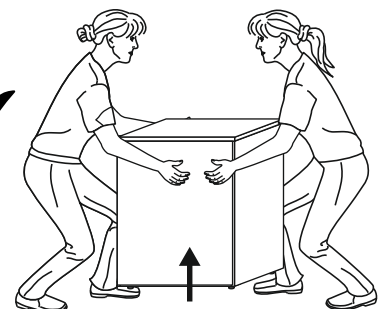
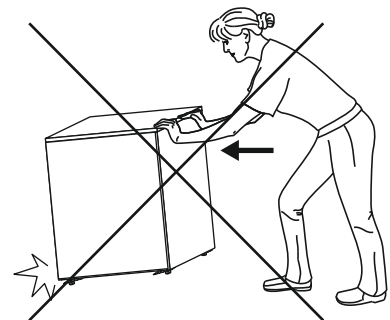
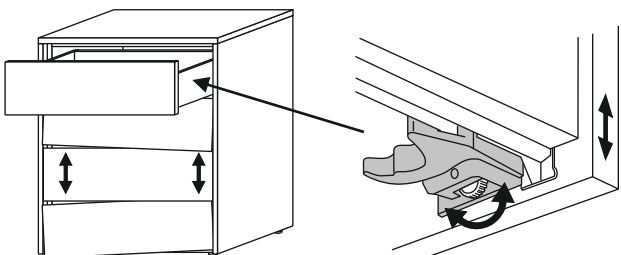
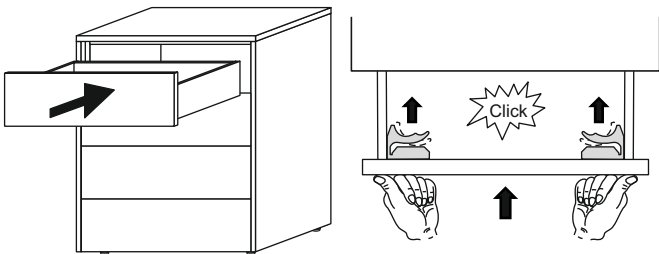
5



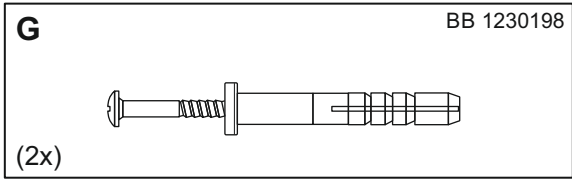
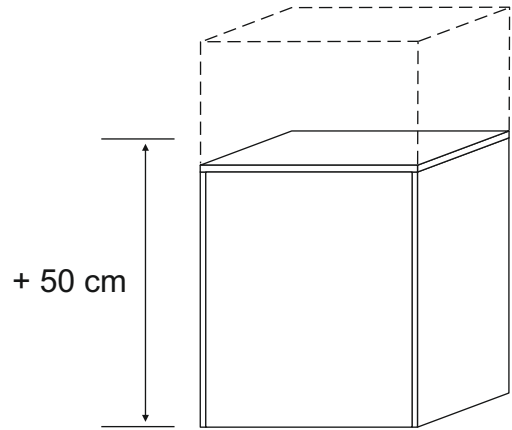
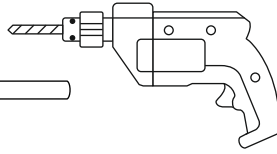
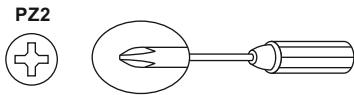
E



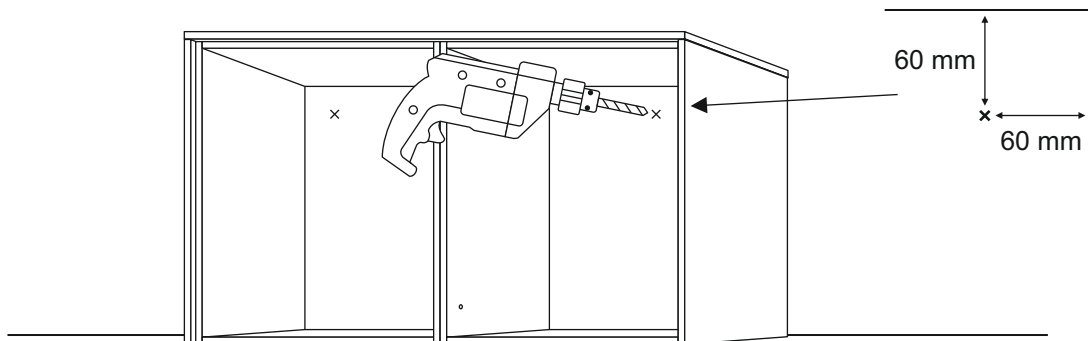
6



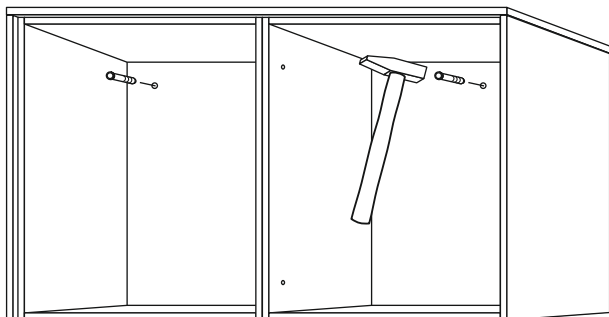
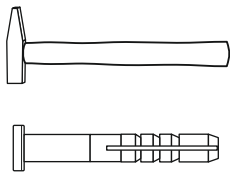
# ABW Nr. 75 Beimöbel



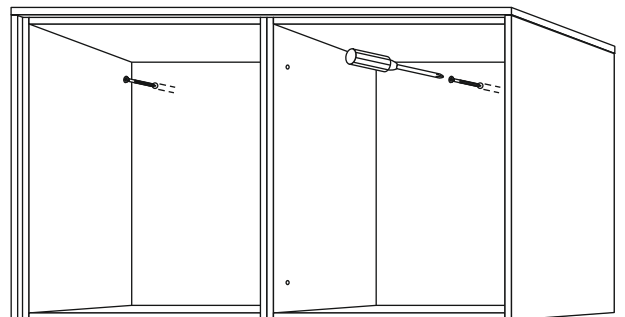
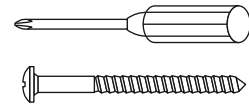
1



2



3



# ABW Nr. 75 Beimöbel

