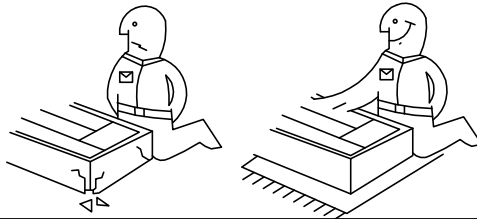
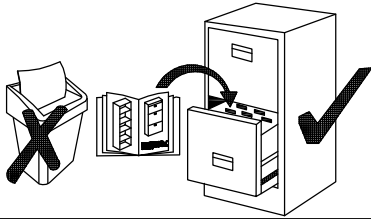
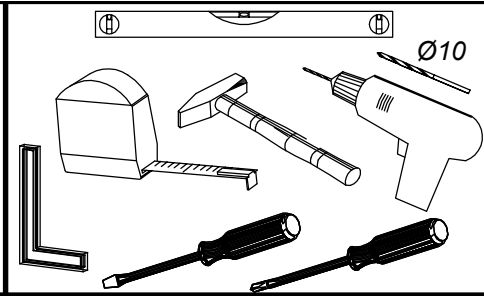


TWO

54-121-..-M

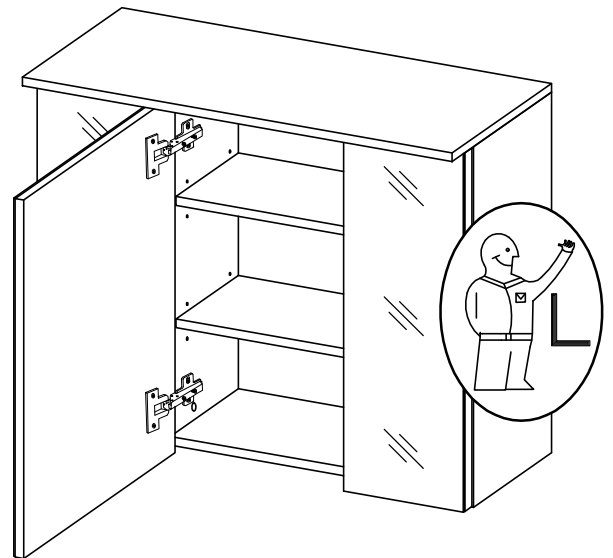
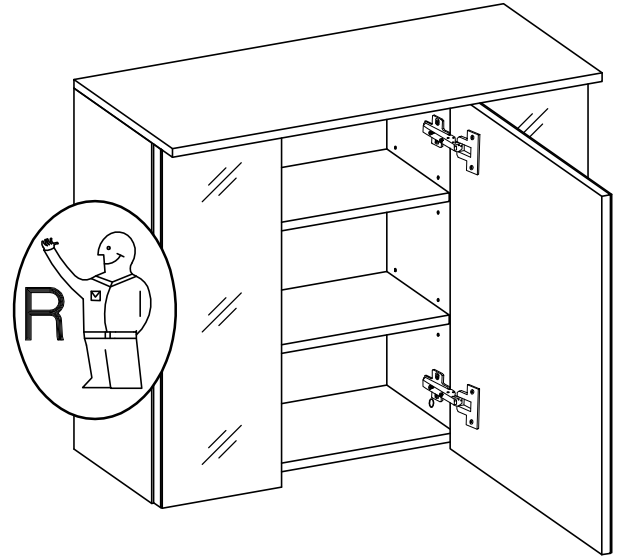
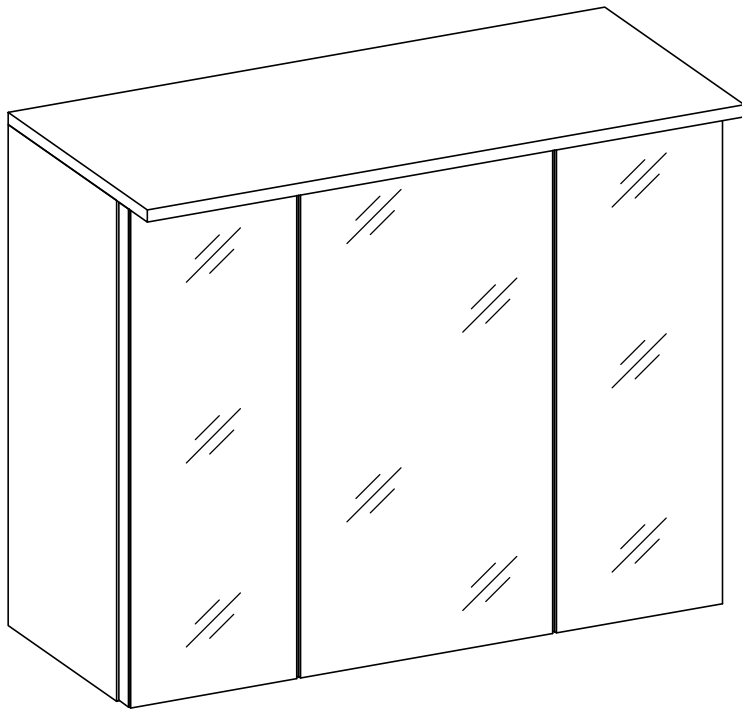


54-121-E5

54-121-17



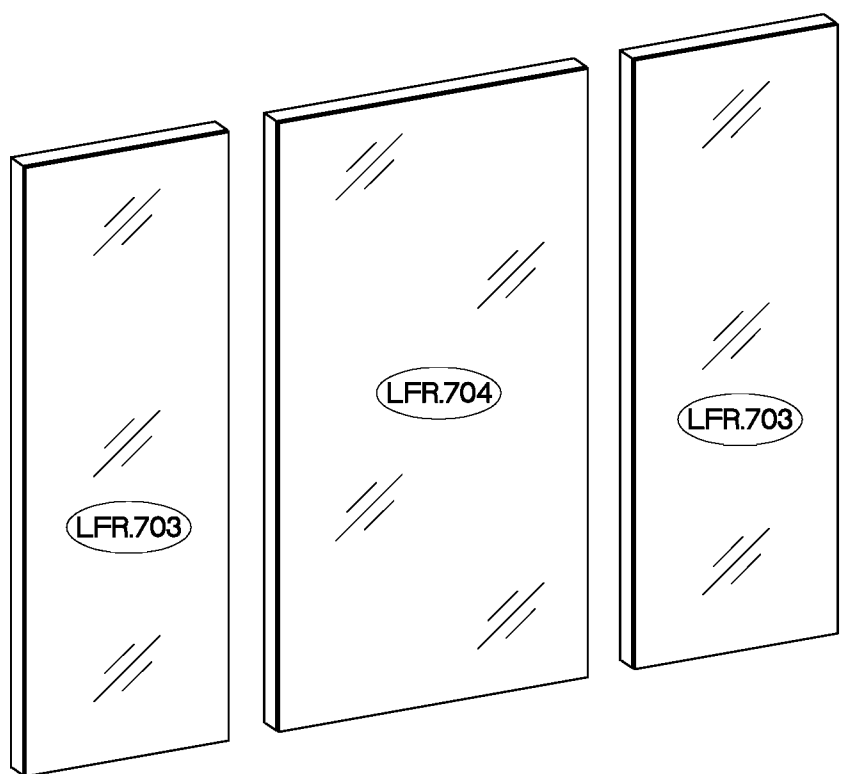
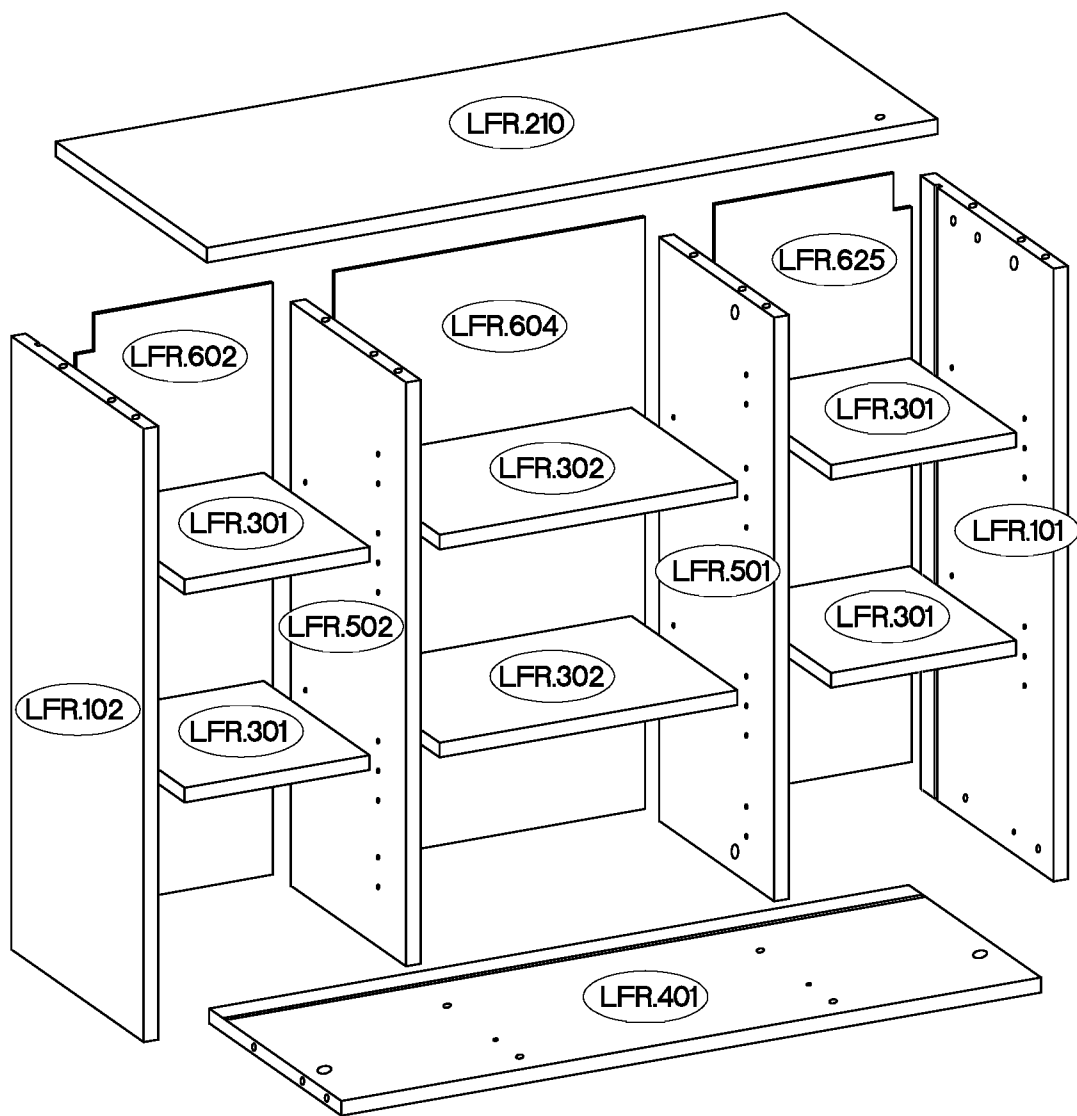
90min



<p>L=732mm J50</p> <p>1</p>	<p>6,5/68mm O4</p> <p>2</p>	<p>±10x50mm O7</p> <p>2</p>	<p>±4.0x30mm P8</p> <p>4</p>	<p>L K25</p> <p>1</p>	<p>R K26</p> <p>1</p>	<p>±5/16mm J3</p> <p>24</p>	<p>±3.5x13mm P5</p> <p>12</p>	<p>H=2 H4</p> <p>6</p>
<p>±15/12mm C</p> <p>8</p>	<p>L=20mm D2</p> <p>8</p>	<p>±8x30mm A</p> <p>16</p>	<p>E</p> <p>8</p>	<p>L</p> <p>10</p>	<p>±3.0x16mm P11</p> <p>10</p>	<p>L2</p> <p>10</p>	<p>±35/9mm G1</p> <p>6</p>	

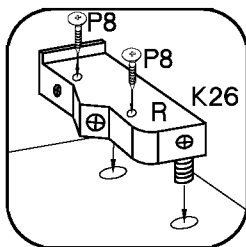
ISM-LFR-11

LFR.301 = max. 3kg
 LFR.302

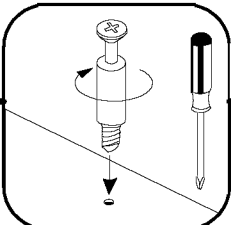
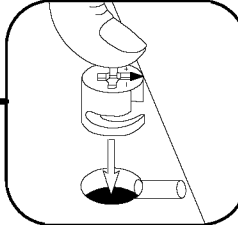
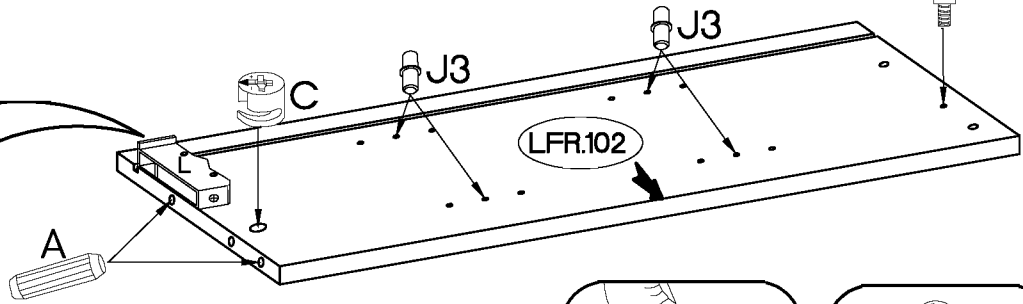
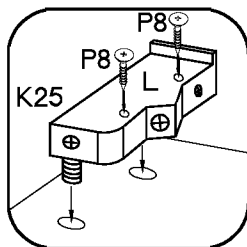
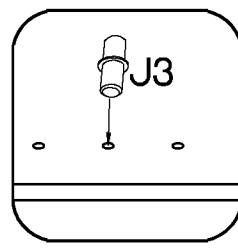
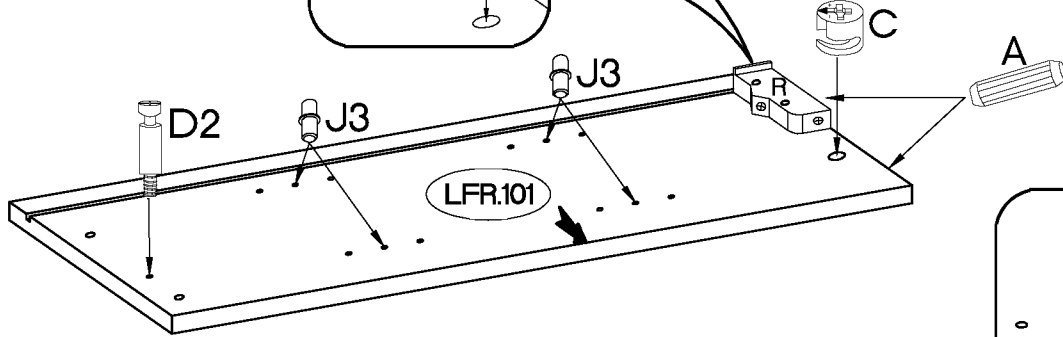


Nr	Dimension	Colli 1/1
LFR.101	663x175x16	1
LFR.102	663x175x16	1
LFR.210	802x225x16	1
LFR.301	203x140x16	4
LFR.302	327x140x16	2
LFR.401	768x174,5x16	1
LFR.501	631x152x16	1
LFR.502	631x152x16	1
LFR.602	640x216x2,5	1
LFR.604	640x341x2,5	1
LFR.625	640x216x2,5	1
LFR.703	659x224x19	2
LFR.704	659x340x19	1

1

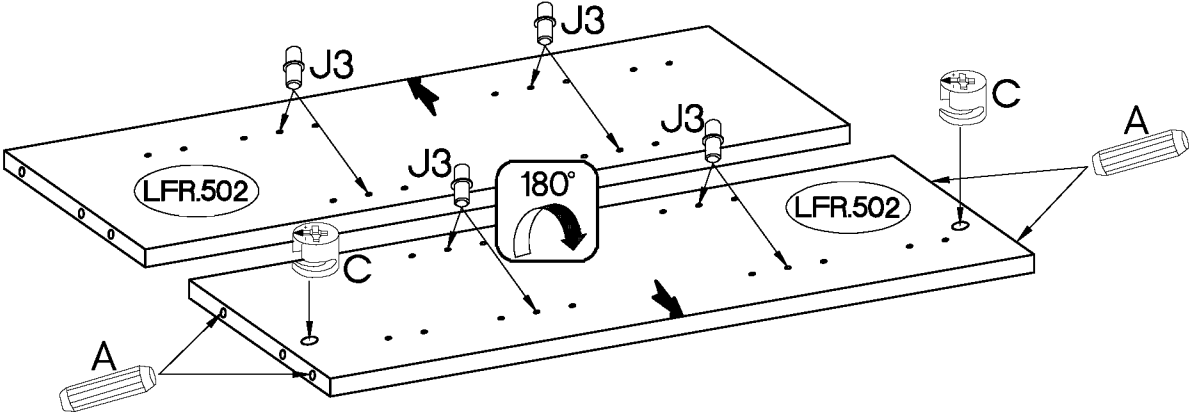
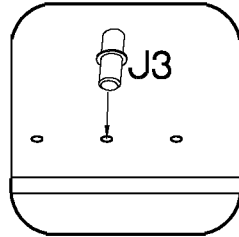
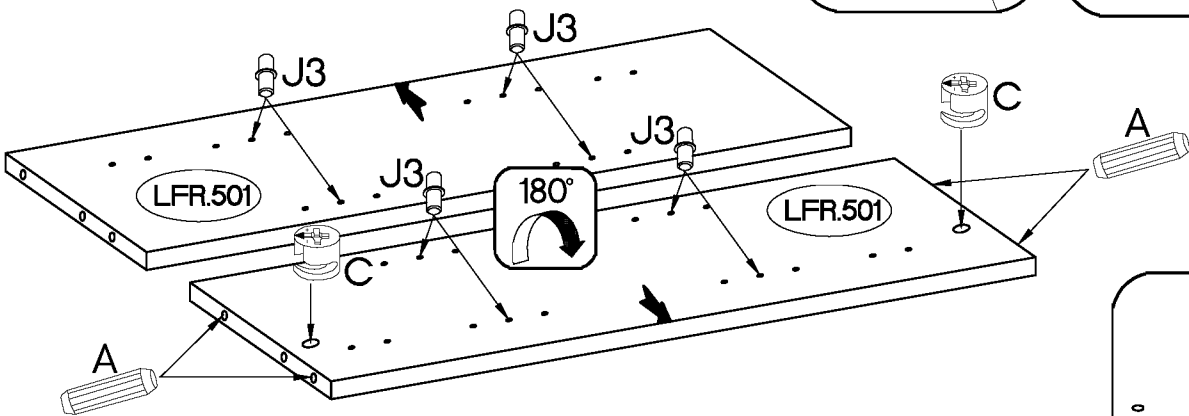


 P8 4	 L K25 1	 R K26 1	 J3 8
	 C 2	 D2 2	 A 4






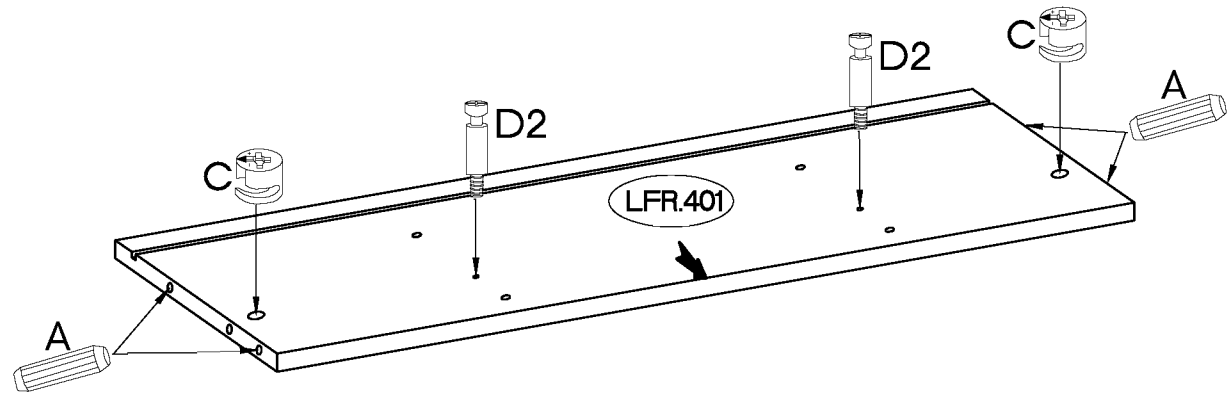
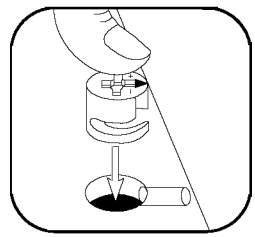
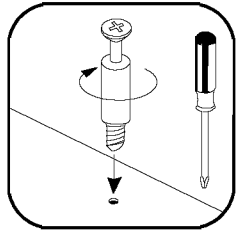
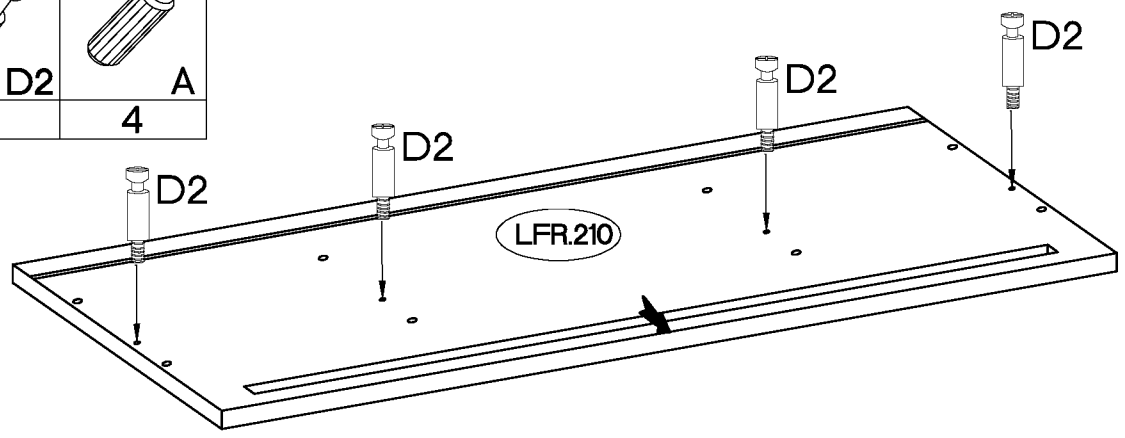
2

 C 4
 J3 16
 A 8



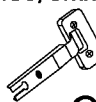


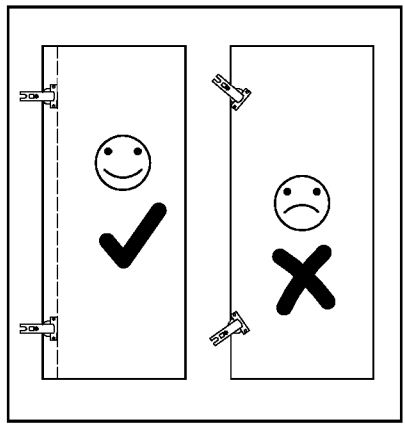
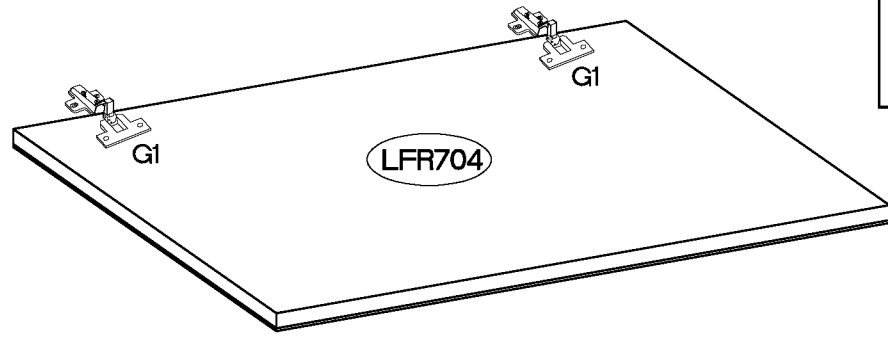
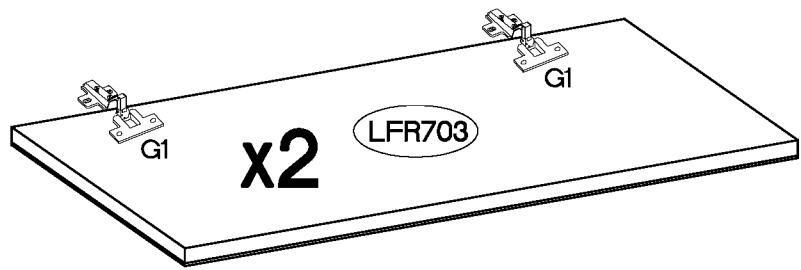
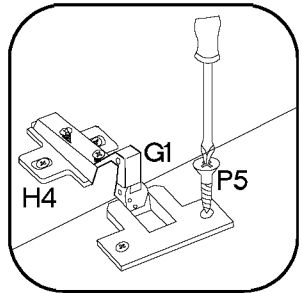
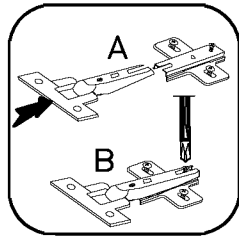
3

±15/12mm  C 2	L=20mm  D2 6	±8x30mm  A 4
--	---	---

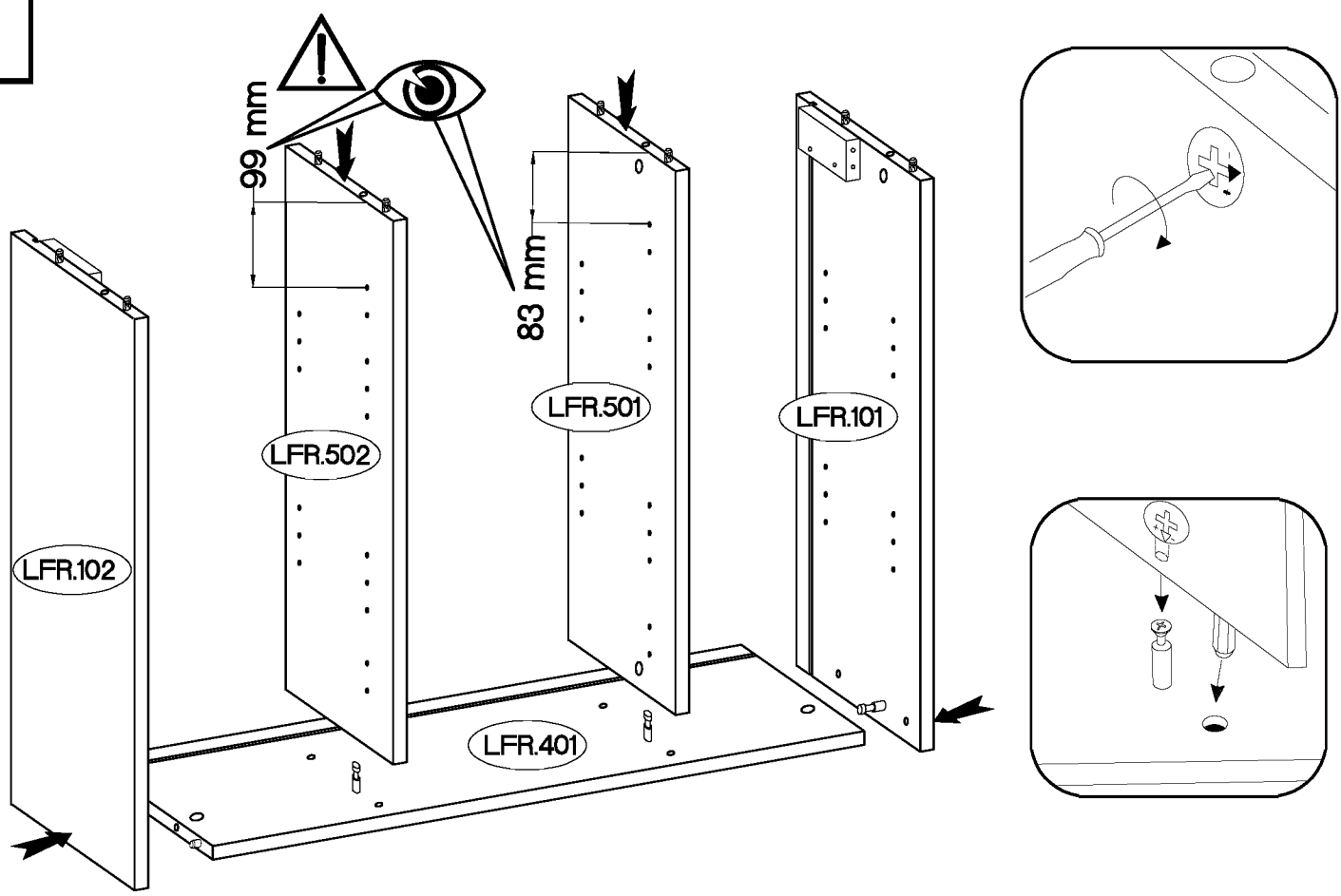


4

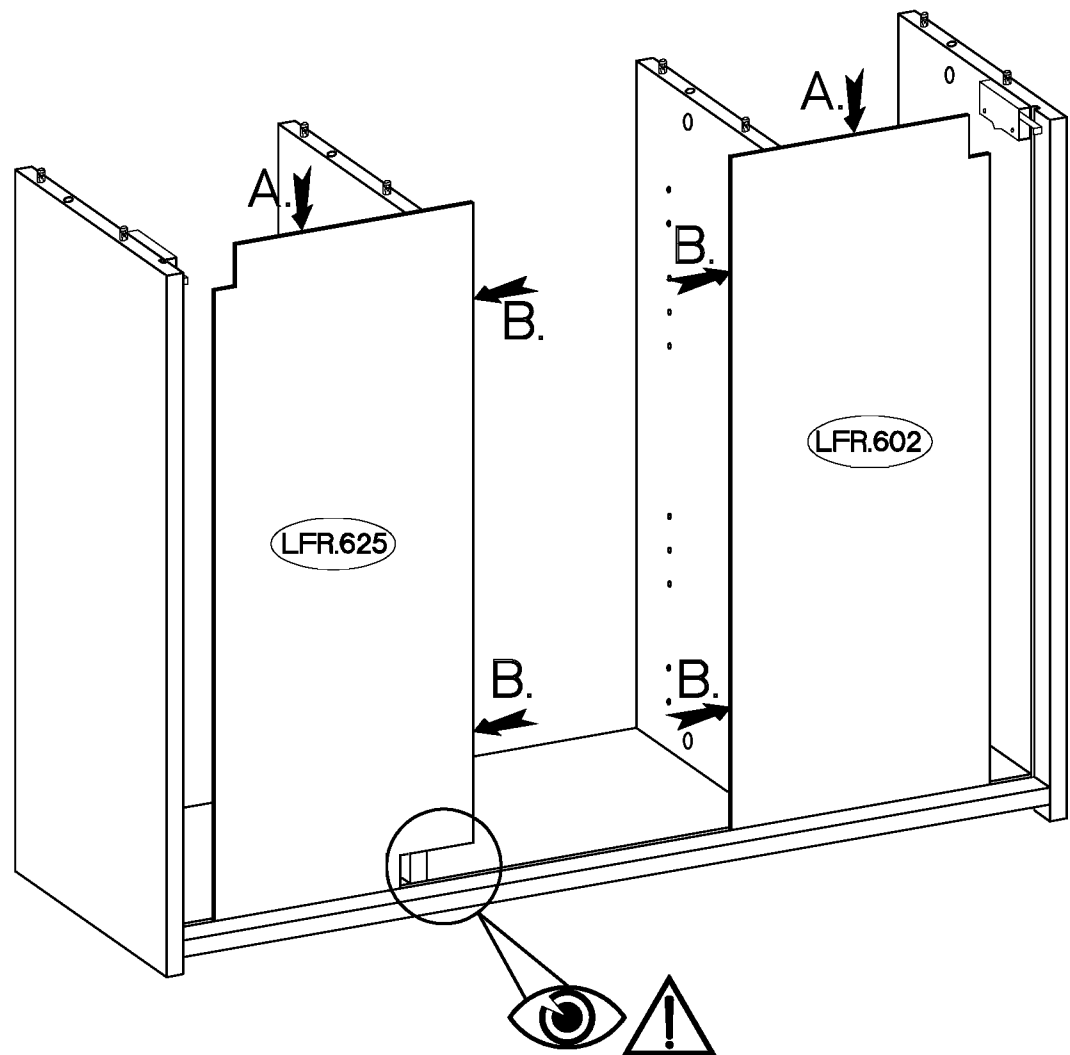
±3.5x13mm  P5 12	H=2  H4 6	±35/9mm  G1 6
--	---	---

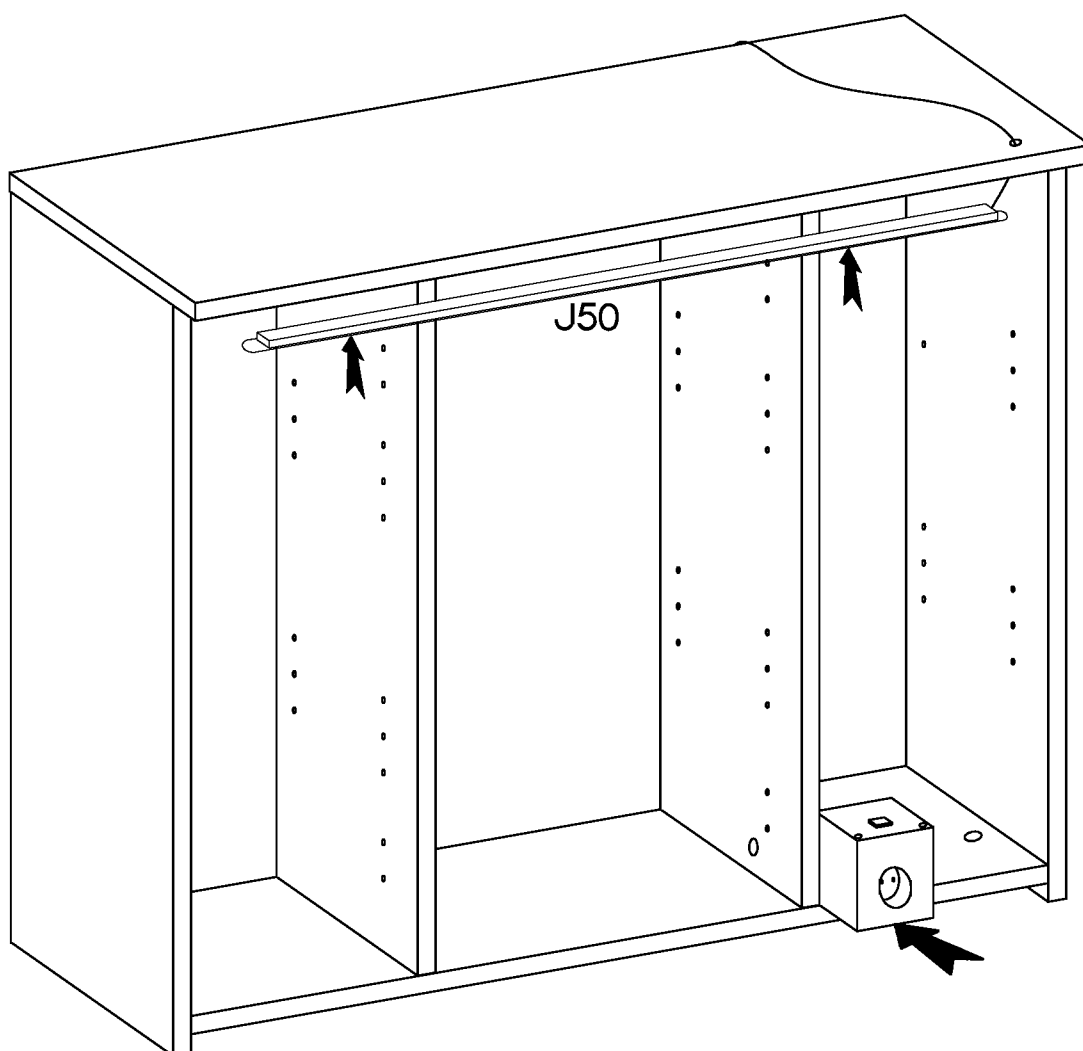
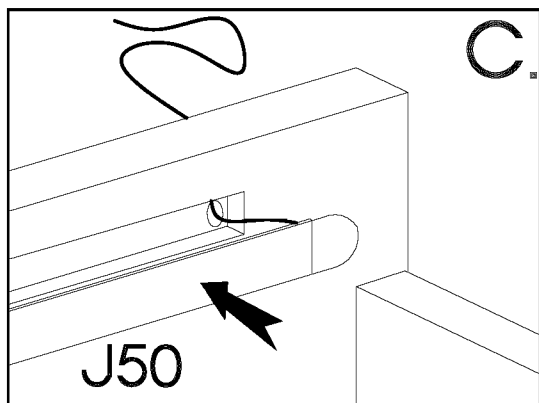
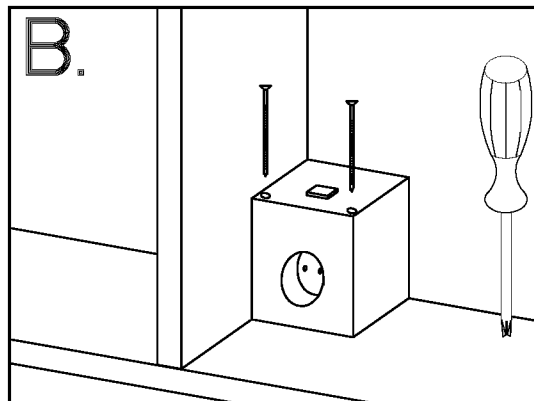
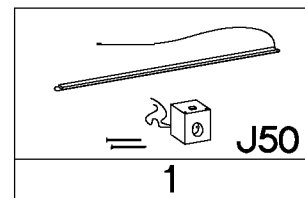
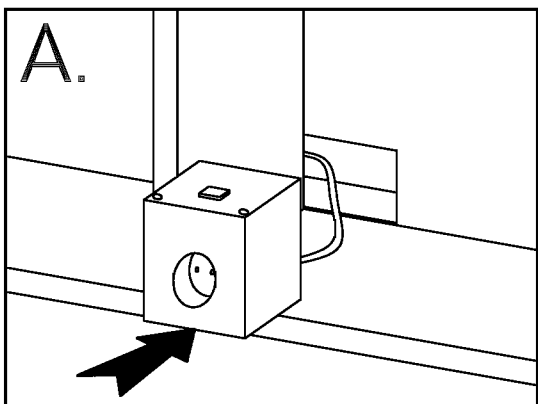


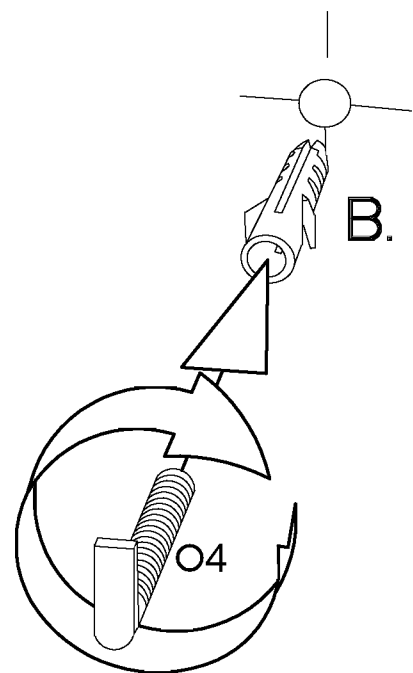
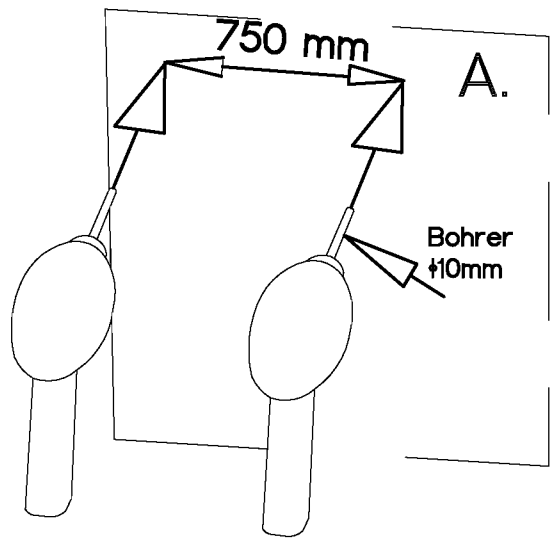
5


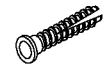


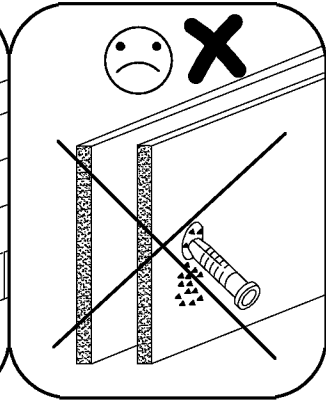
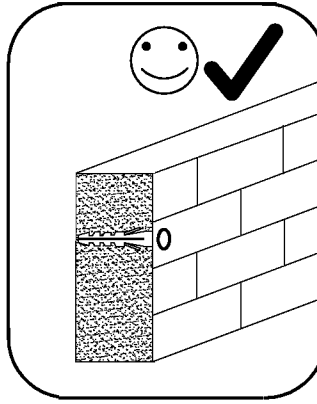
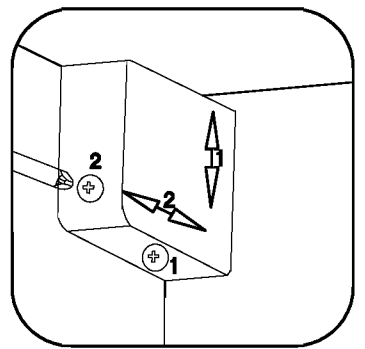
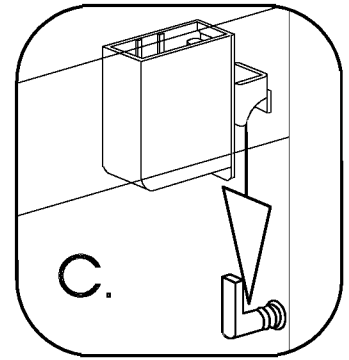
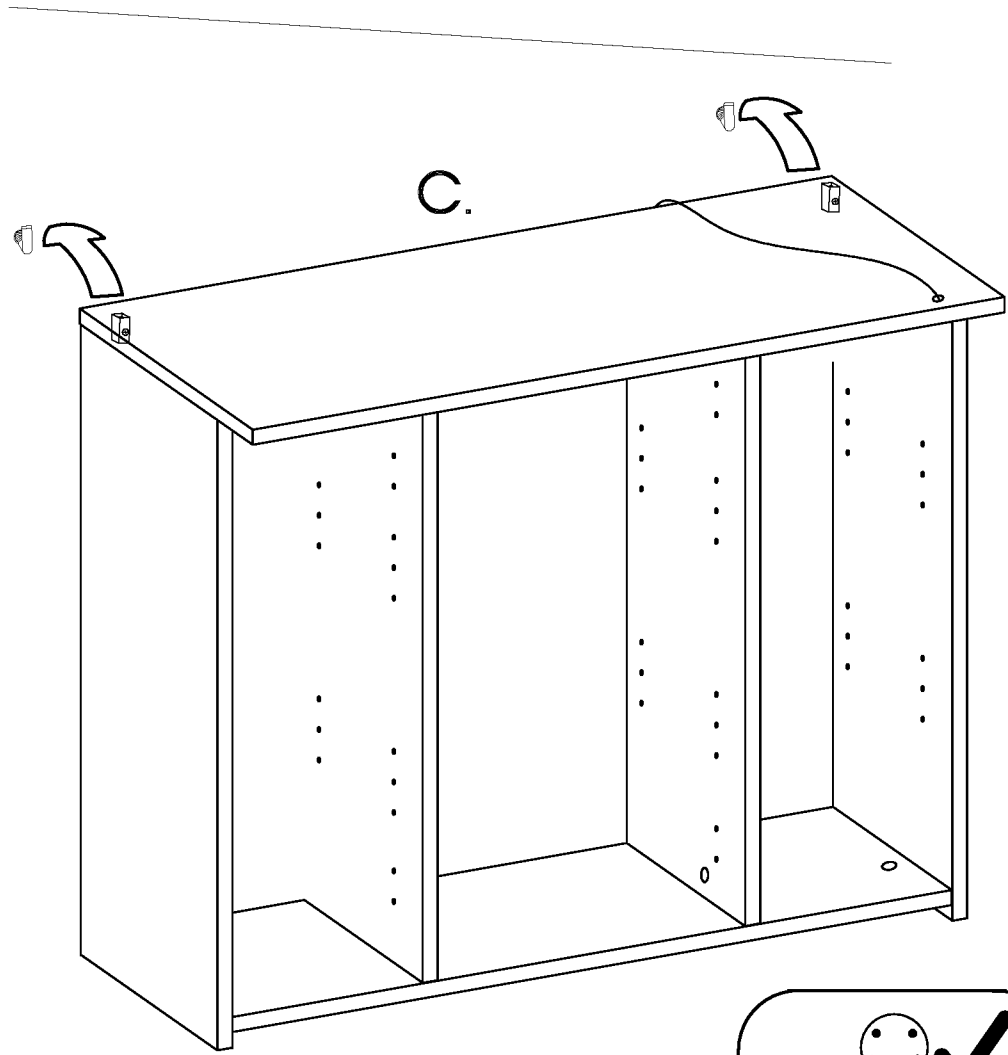
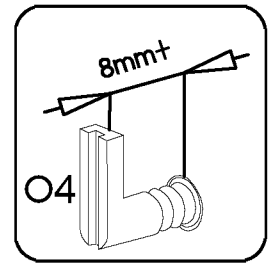
6

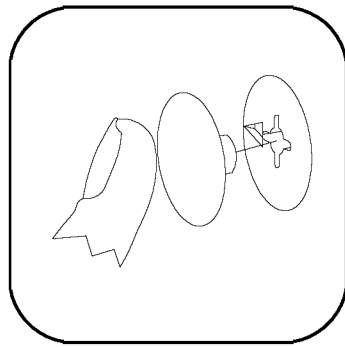
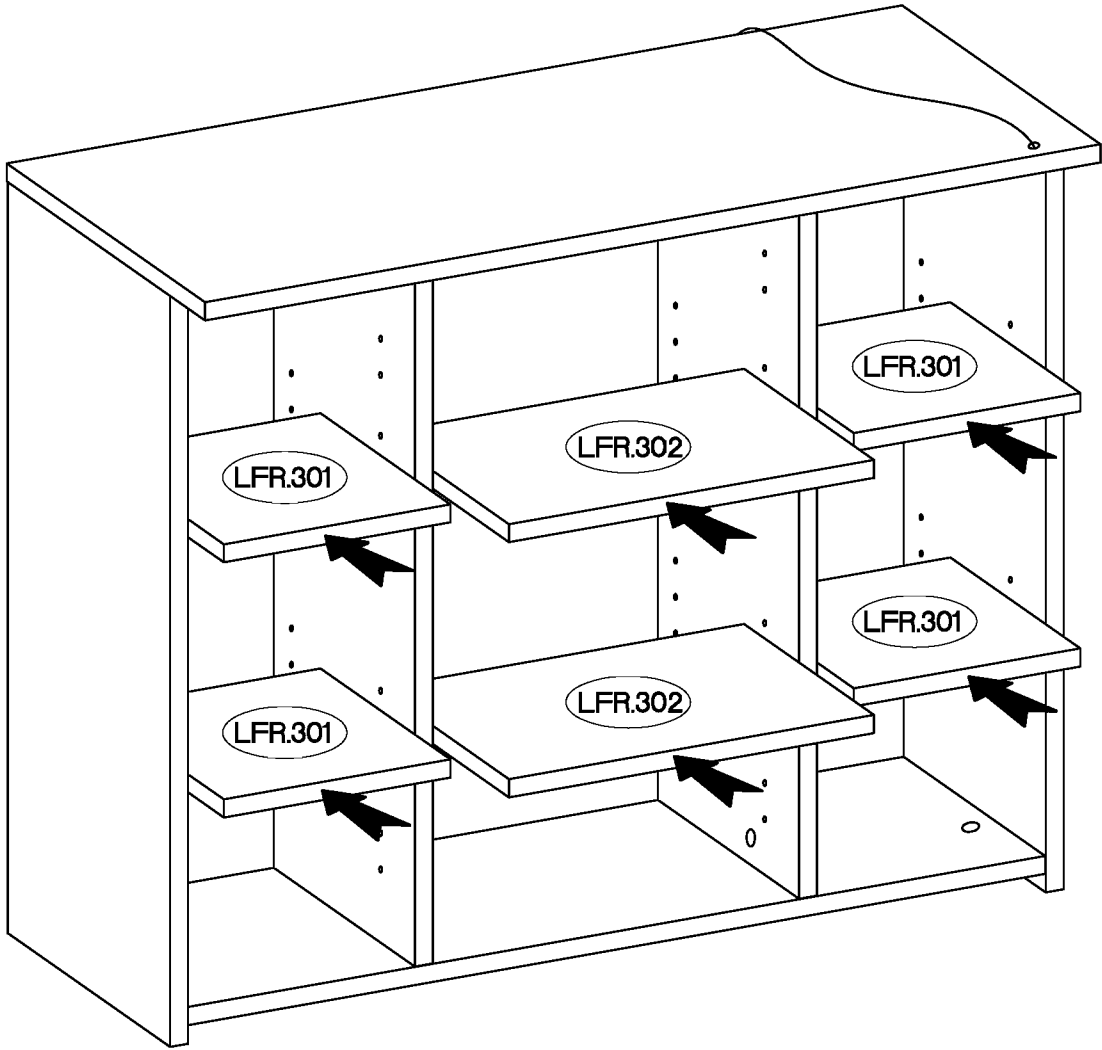
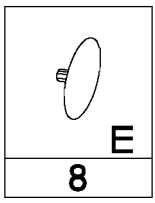


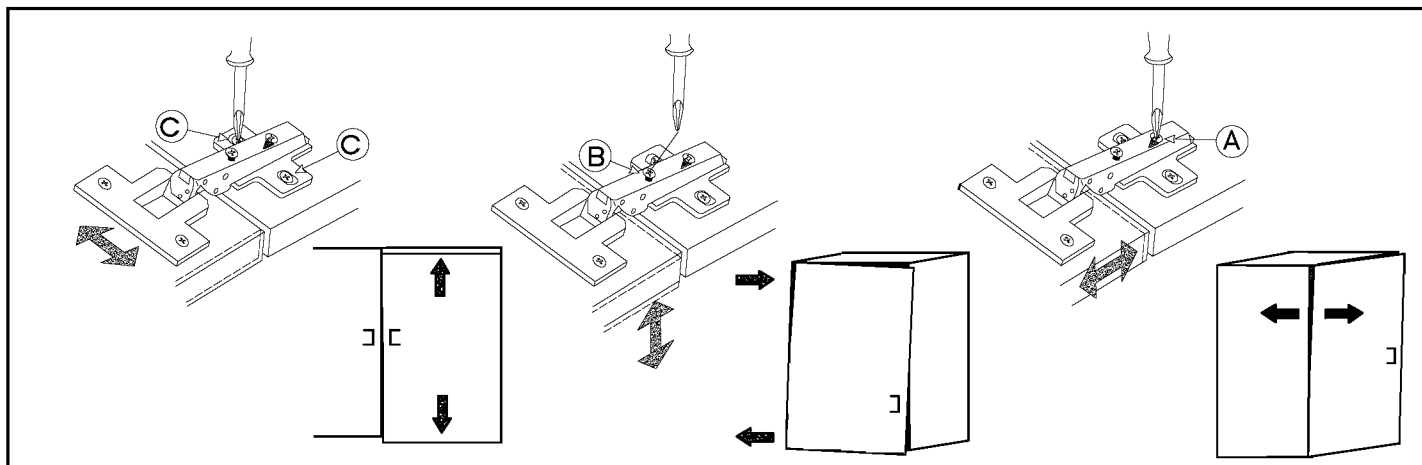
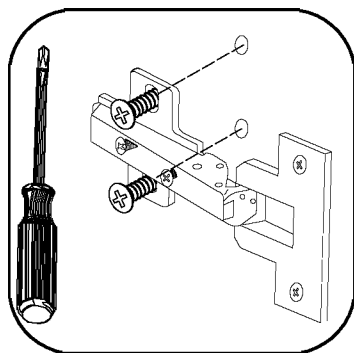
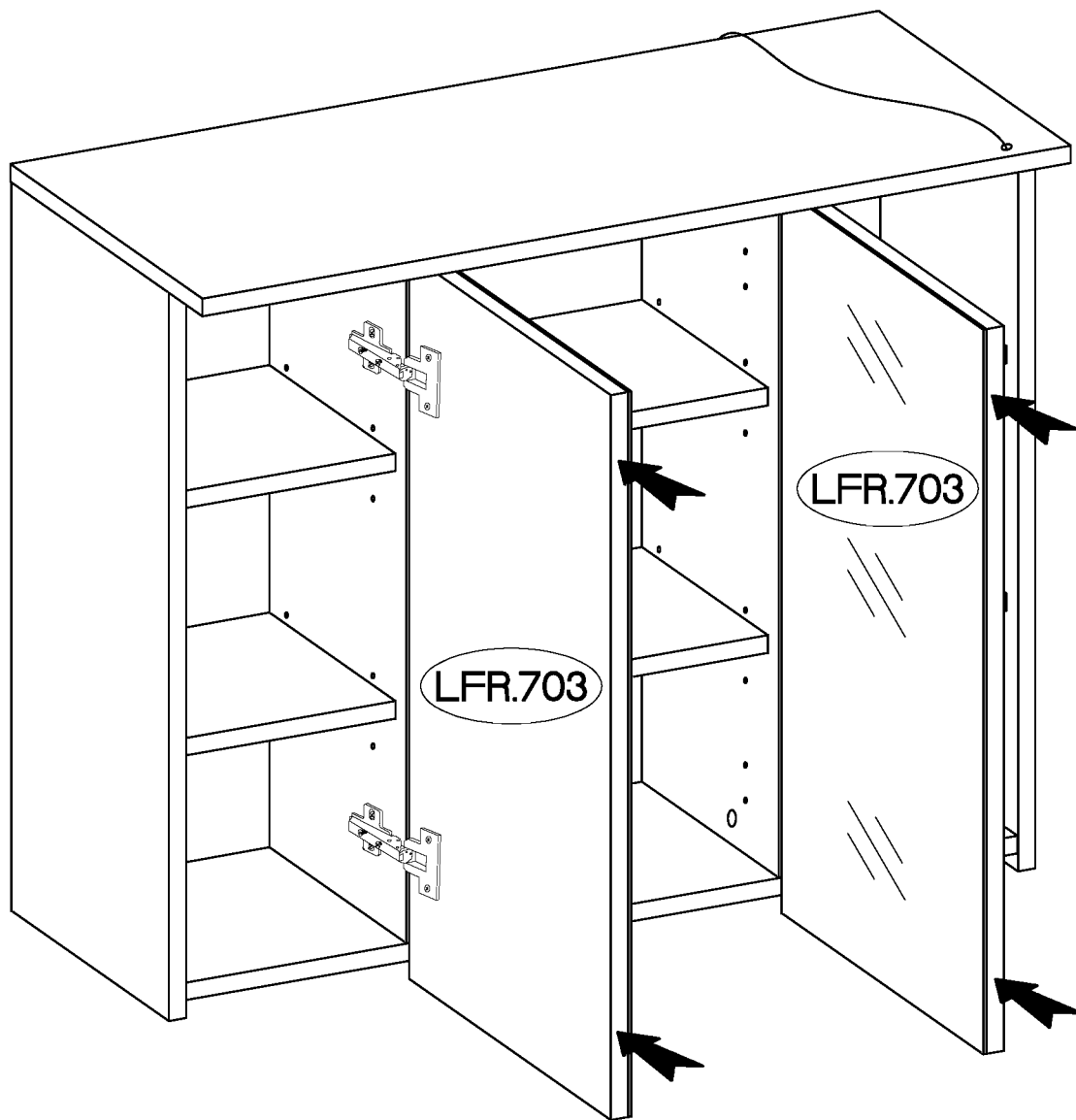


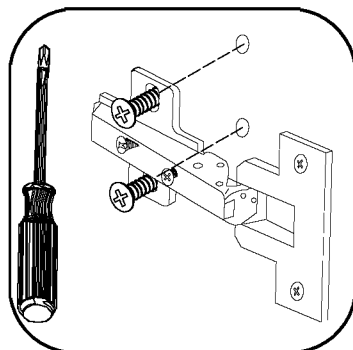
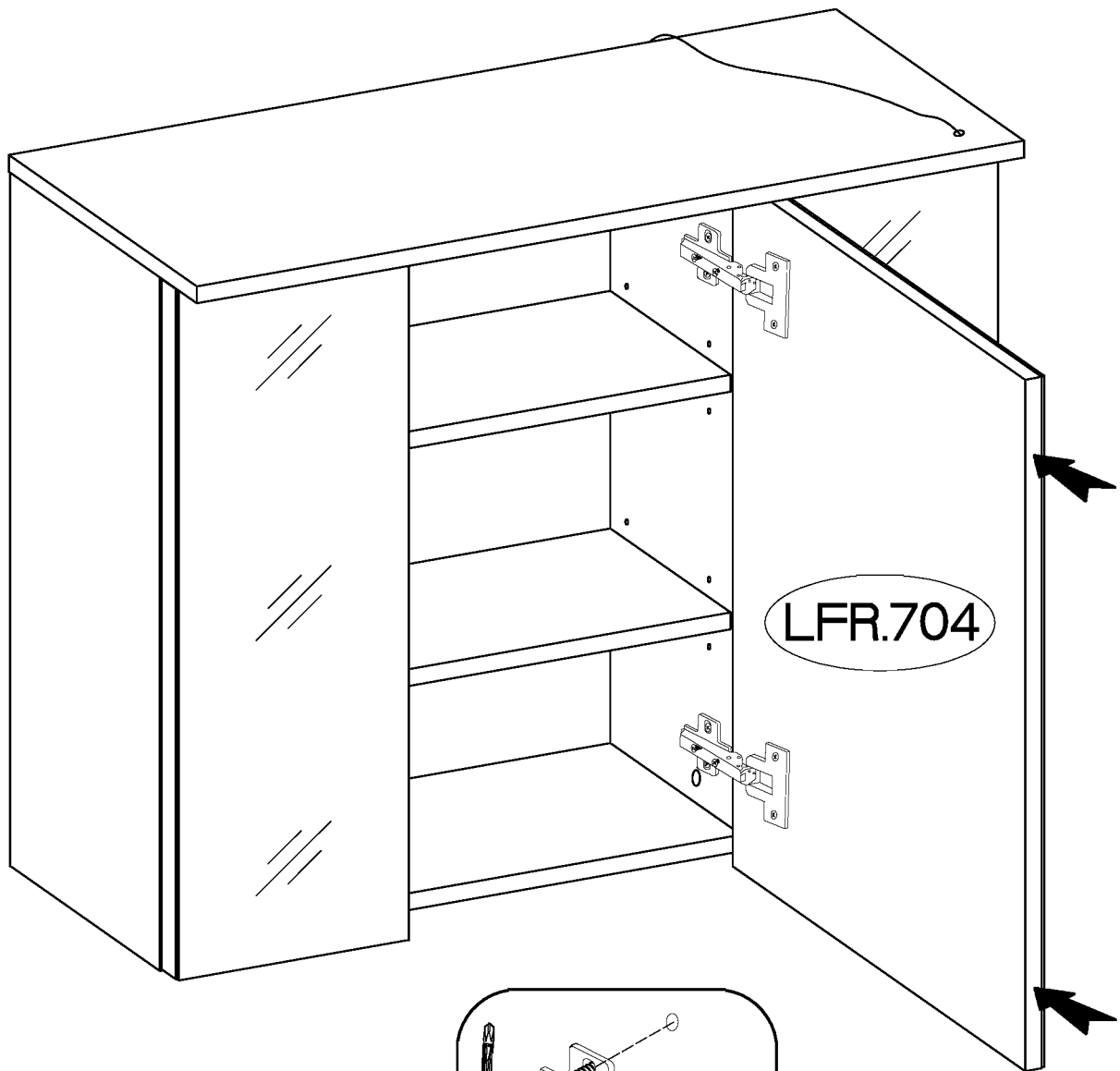
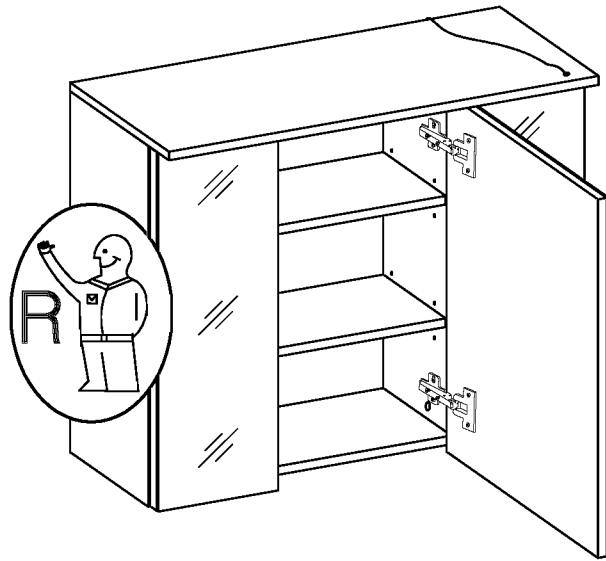


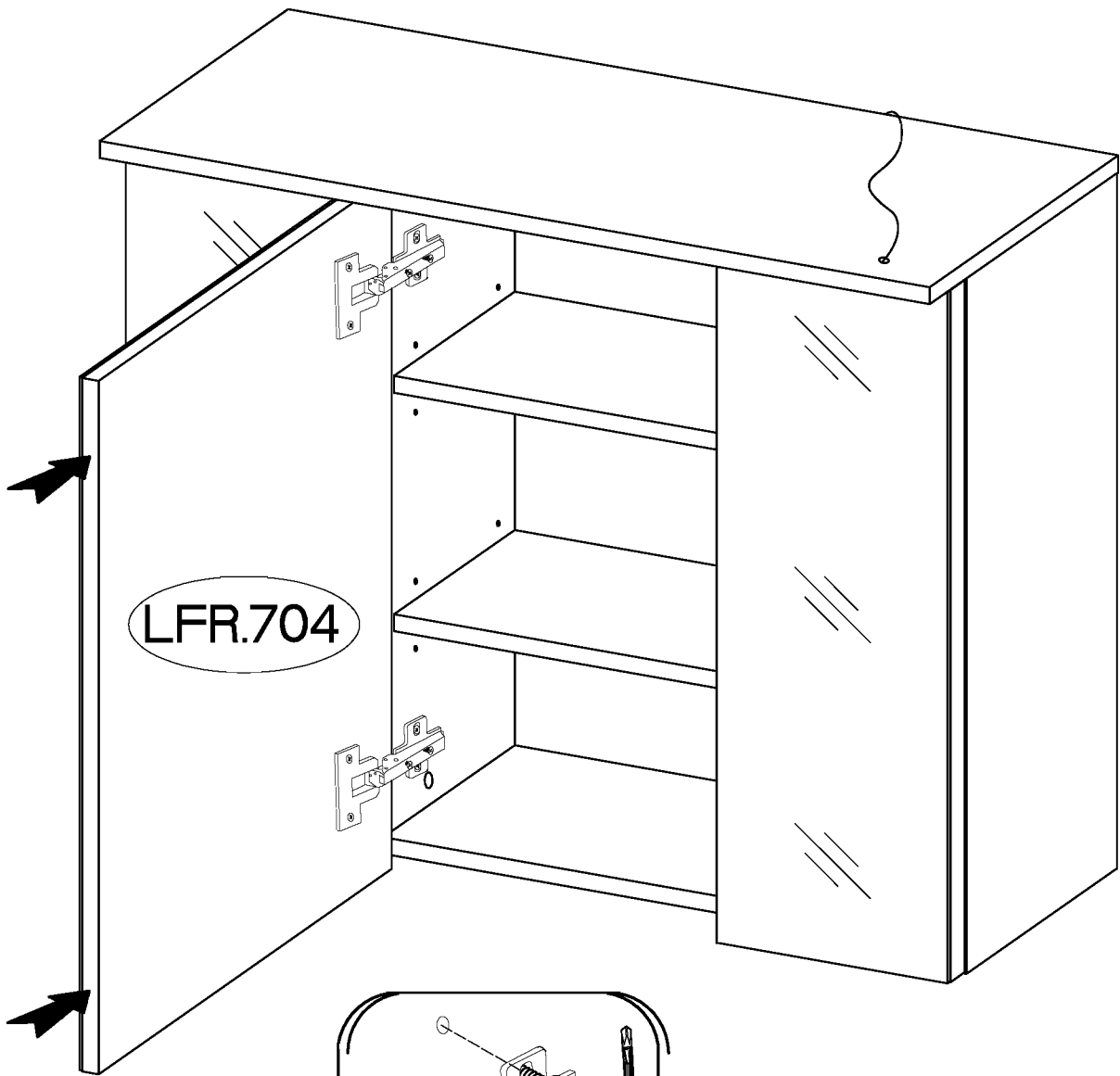
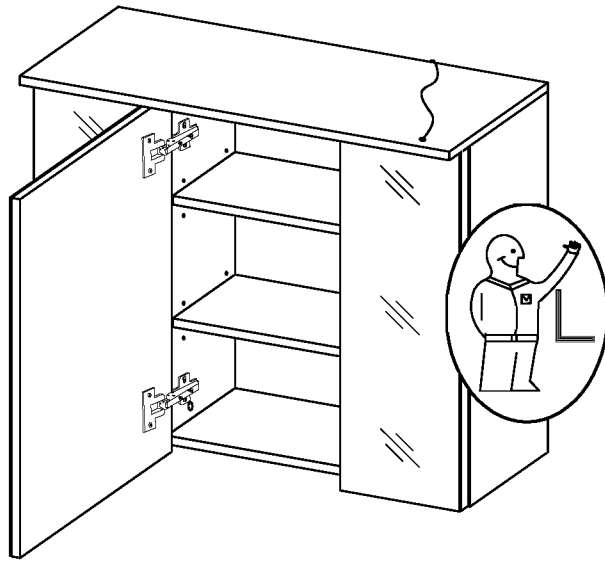
6,5/68mm	$\varnothing 10 \times 50\text{mm}$
	
$\varnothing 4$	$\varnothing 7$
2	2











LFR.704

