

Musterring

ELOS



Betriebsanleitung

(Bitte aufbewahren, Stand 08.08.2024)



Nutzen Sie die Sicherheit einer großen Marke.



5 Jahre Garantie.

Auf Musterring Möbel ist Verlass.

Die Garantiebestimmungen, Gebrauchs- und Pflegeanweisungen sind im Musterring Möbel-Gütepass geregelt.



Service-Information

Sie erreichen uns per E-Mail oder über das Servicetelefon zu den üblichen Geschäftszeiten.



Individualität

Die Musterring Produktkennzeichnung belegt, dass Sie ein Unikat gekauft haben.



Pflege

Wir empfehlen Musterring Pflegeprodukte.

Lederpflege & Reinigung

Stoff-/ Mikrofaserpflege & Reinigung

Holzpflege und Sonderprodukte



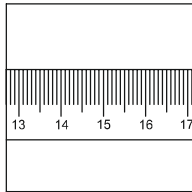
Zu bestellen unter www.musterring-care.com
oder unter der kostenlosen Beratungsnummer
+ 49 (0) 800 / 88 88 885.

Bei Fragen sprechen Sie uns bitte an;
wir helfen Ihnen gerne weiter.

Zur Werterhaltung Ihrer Möbel

Unsere Pictogramme mit Erläuterungen

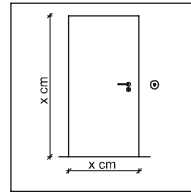
Aufbau



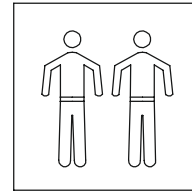
Maßangaben in den Preis- und Typenlisten beachten



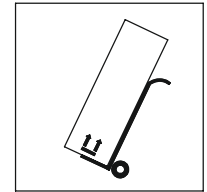
Neu-/Umbauten sind vor der Lieferung abzuschließen



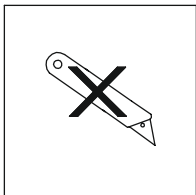
Stellflächen müssen eben und frei zugänglich sein



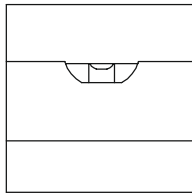
Lieferung und Montage nur durch Fachpersonal



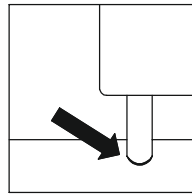
Verpackungsrichtlinien und Transporthinweise beachten



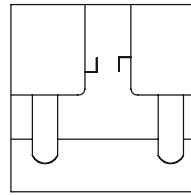
Nicht durch die Verpackung schneiden



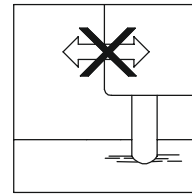
Genaueres Ausrichten mit der Wasserwaage erforderlich



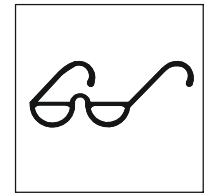
Möbelfüße/-gleiter sind den Fußböden anzupassen



Elementverbindungen nach Herstellervorgaben

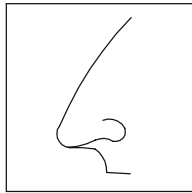


Montagezustand nicht ohne Demontage verändern

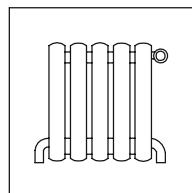


Abnahme durch Sicht- und Funktionsprüfung

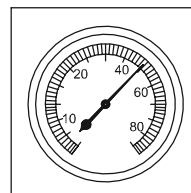
Betrieb



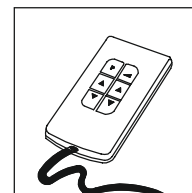
Neumöbelgeruch ist material- und warentypisch



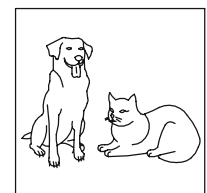
Mindestabstand zu Heizquellen beachten



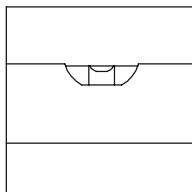
Empfohlenes Raumklima Ø 45-55% Luftfeuchte



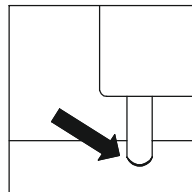
Betriebsanleitung beachten



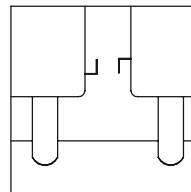
Haustiere schaden Bezügen bzw. Oberflächen



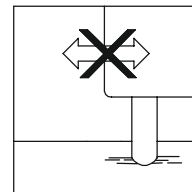
Genaueres Ausrichten mit der Wasserwaage erforderlich



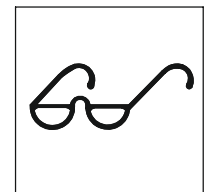
Möbelfüße/-gleiter sind den Fußböden anzupassen



Elementverbindungen nach Herstellervorgaben

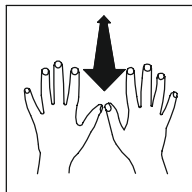


Montagezustand nicht ohne Demontage verändern

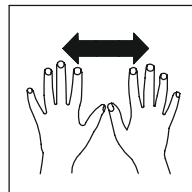


Abnahme durch Sicht- und Funktionsprüfung

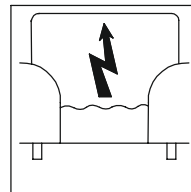
Wartung



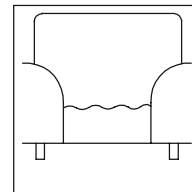
Polsterbezüge regelmäßig aufklopfen



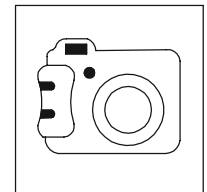
Polsterbezüge regelmäßig glätten



Statische Aufladung der Bezüge möglich



Legerer Polsteraufbau neigt zur Wellenbildung



Im Schadenfall Foto: Gesamt-, Detailansicht

DE **Symbolerklärung**
EN **Symbols used**

FR **Explication des symboles**
NL **Symbooltoelichting**



DE **Achtung!** Wichtiger Hinweis zur Warnung vor Personen- oder Sachschäden.
EN **Warning!** Important information to warn of personal injury or material damage.
FR **Attention!** Remarque importante sur l'avertissement des dommages corporels ou matériels.
NL **Opgelet!** Belangrijke waarschuwing voor persoonlijk letsel of materiële schade.



DE Leitung Spannungsfrei schalten.
EN Disconnect the power line.
FR Mettre le câble hors tension.
NL Kabel spanningsvrij schakelen.



DE Hinweis, Tip oder Verweis
EN Note, tip or reference
FR Remarque, conseil ou référence
NL Opmerking, tip of verwijzing



DE Detailhinweis
EN Detailed note
FR Remarque détaillée
NL Gedetailleerde instructie



DE Optional
EN Optional
FR En option
NL Optioneel



DE Montagepersonal
EN Assembly personnel
FR Personnel de montage
NL Montagepersoneel



DE Korrekte Montage
EN Correct installation
FR Montage correct
NL Correcte montage



DE Vor Montage überlegen
EN Consider before assembling
FR À déterminer avant le montage
NL Voor de montage bedenken



DE Falsche Montage
EN Incorrect installation
FR Montage incorrect
NL Verkeerde montage



DE Mit Kraftaufwand
EN With low physical effort
FR Nécessite de la force physique
NL Met krachtsinspanning



DE Elektrisches Licht
EN Electric light
FR Éclairage électrique
NL Elektrisch licht

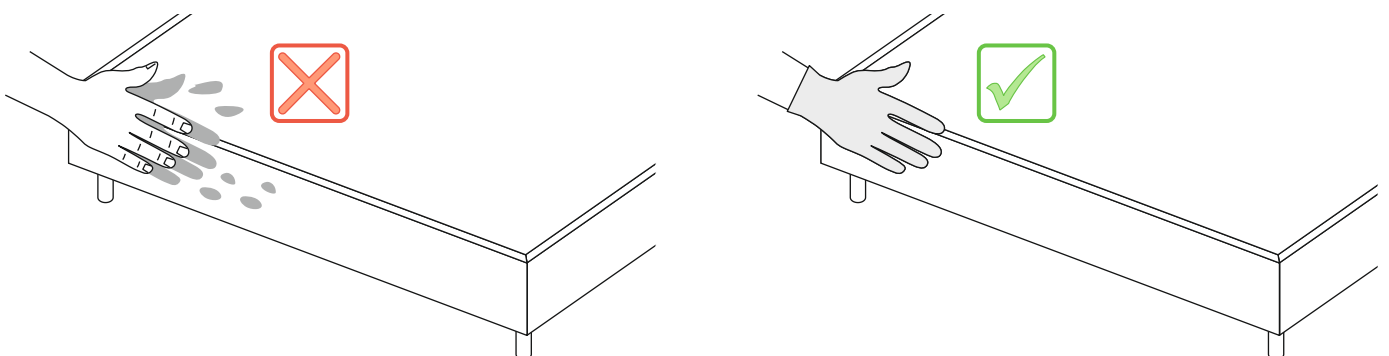
DE Allgemeine Sicherheitshinweise und Informationen
EN General safety precautions and information
FR Consignes de sécurité et informations générales
NL Algemene veiligheidsvoorschriften en informatie

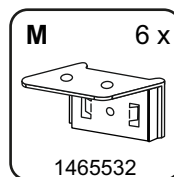
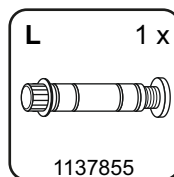
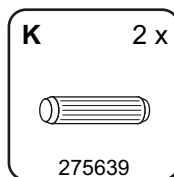
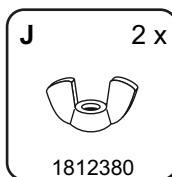
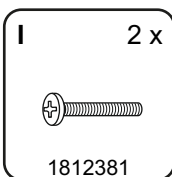
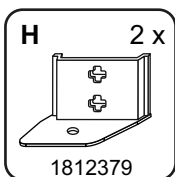
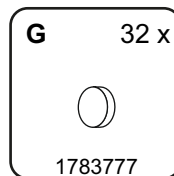
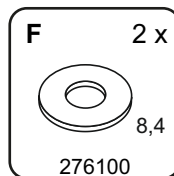
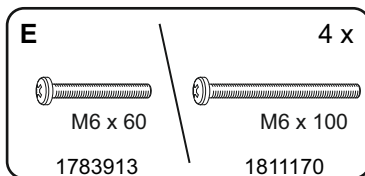
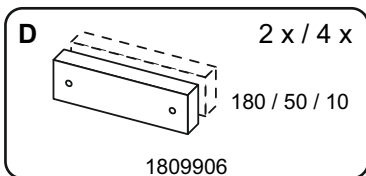
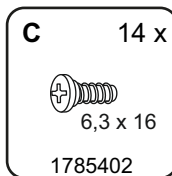
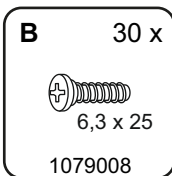
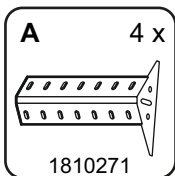
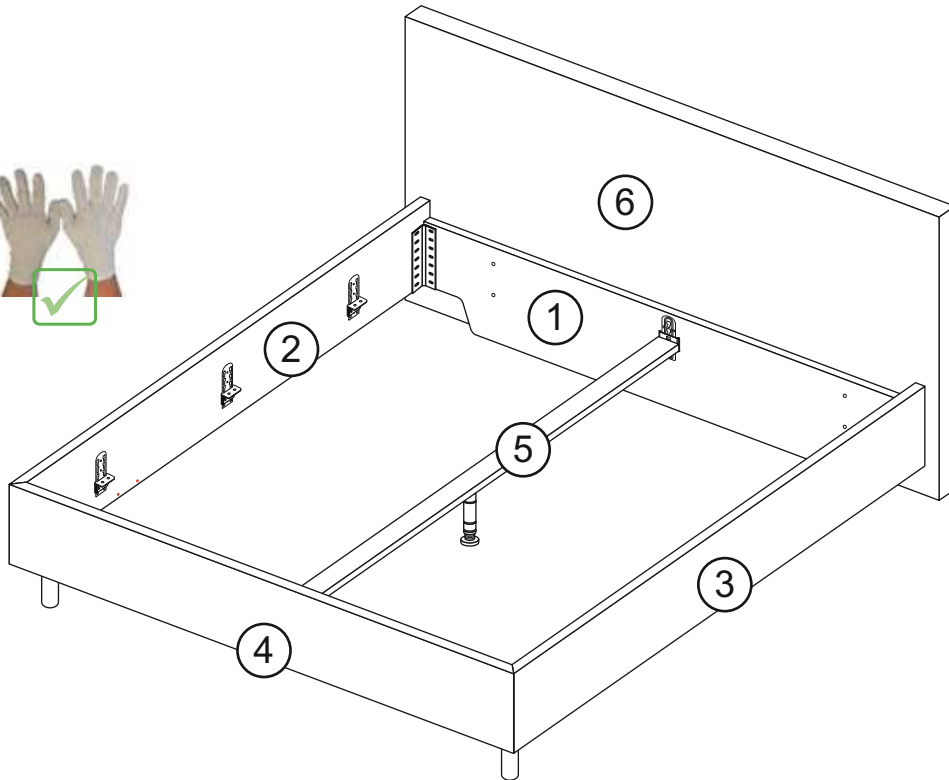
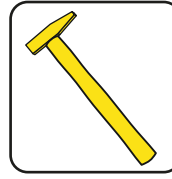
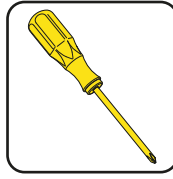
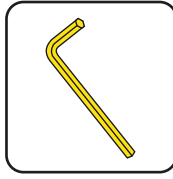
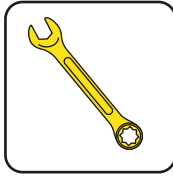


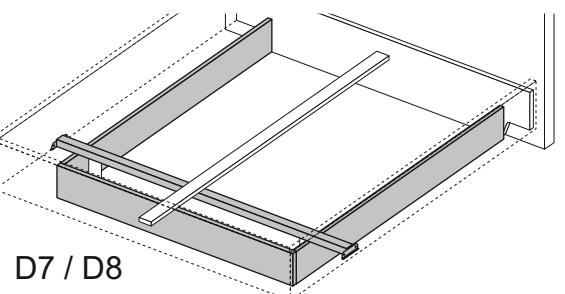
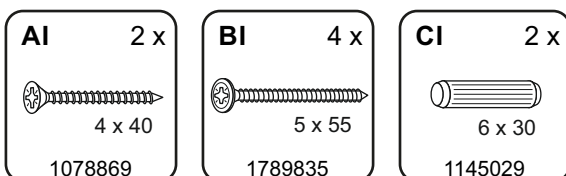
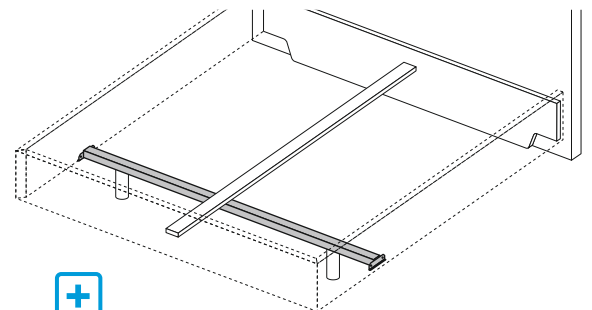
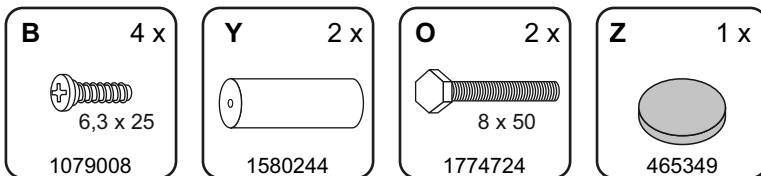
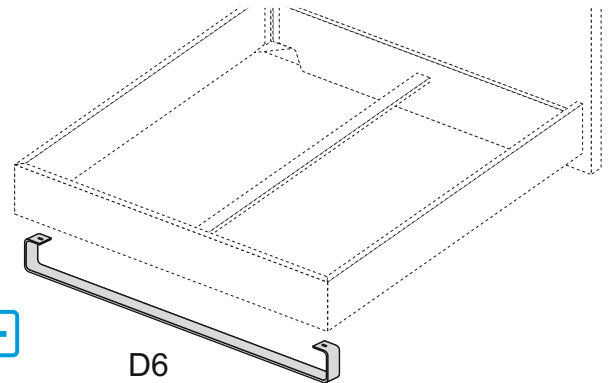
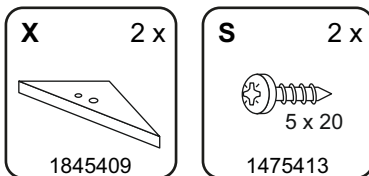
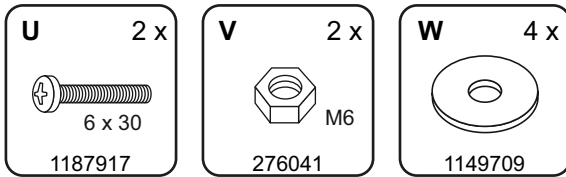
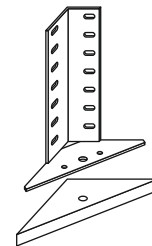
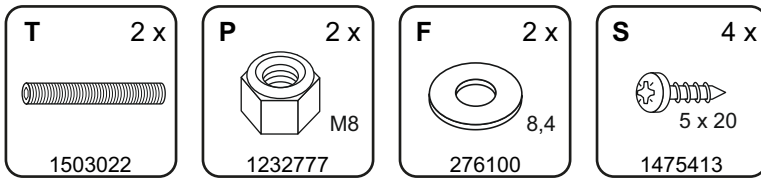
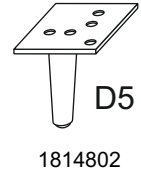
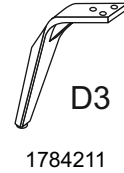
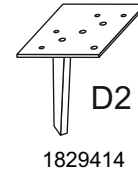
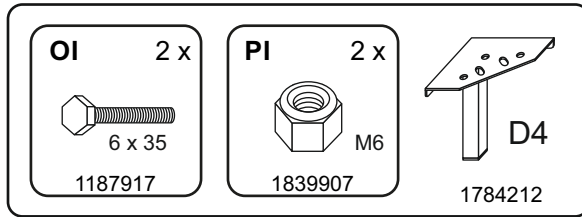
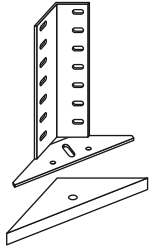
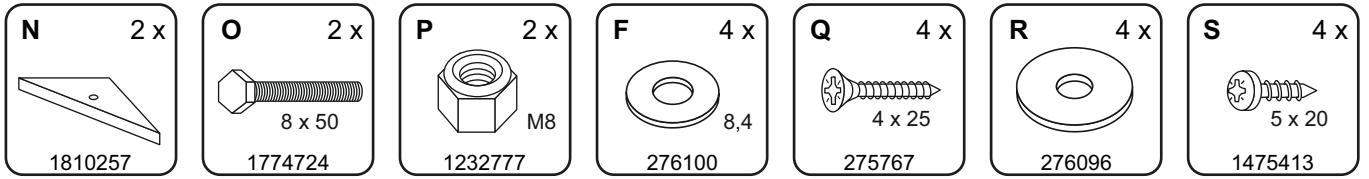
- DE** Die Montage der Elektroanschlüsse ist grundsätzlich nur von autorisiertem Fachpersonal vorzunehmen. Vor der Verkabelung motorischer Komponenten ist sicherzustellen, dass die Leitungen spannungsfrei sind. Während der Verkabelung ist sicherzustellen, dass die Leitungen spannungsfrei bleiben (z. B. Wiedereinschalten verhindern). Der Hersteller übernimmt keine Haftung für Schäden, die durch unsachgemäßen Einsatz oder unsachgemäße Montage entstehen.
- EN** Assembly of the electrical connections is only to be undertaken by an authorised professional. Before wiring ensure that the power lines are disconnected. During wiring, ensure that the power lines remain disconnected (e.g. cannot be reconnected). The manufacturer accepts no responsibility for any damage caused by inappropriate use or installation.
- FR** Le montage des raccords électriques doit être effectué exclusivement par du personnel technique habilité. Avant le câblage, il convient de s'assurer que les câbles sont hors tension. Pendant le câblage, il convient de s'assurer que les câbles restent hors tension (par ex., éviter toute remise sous tension). Le fabricant décline toute responsabilité pour les éventuels dommages découlant d'une mise en œuvre ou d'un montage incorrects.
- NL** De elektrische aansluitingen mogen uitsluitend door hiervoor bevoegd vakpersoneel worden uitgevoerd. Voordat kabels worden aangesloten, controleren dat deze spanningsvrij zijn. Gedurende het aansluiten van kabels ervoor zorgen dat deze spanningsvrij blijven (bijv. opnieuw inschakelen voorkomen). De producent kan niet aansprakelijk worden gesteld voor schade die door onjuist gebruik of een onjuiste montage ontstaat.

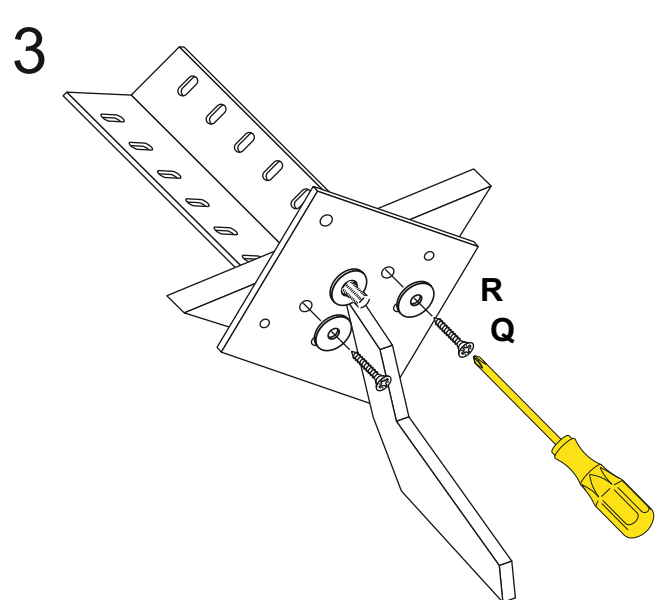
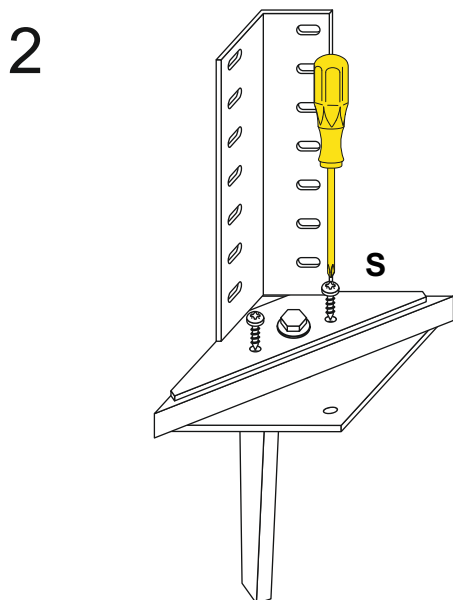
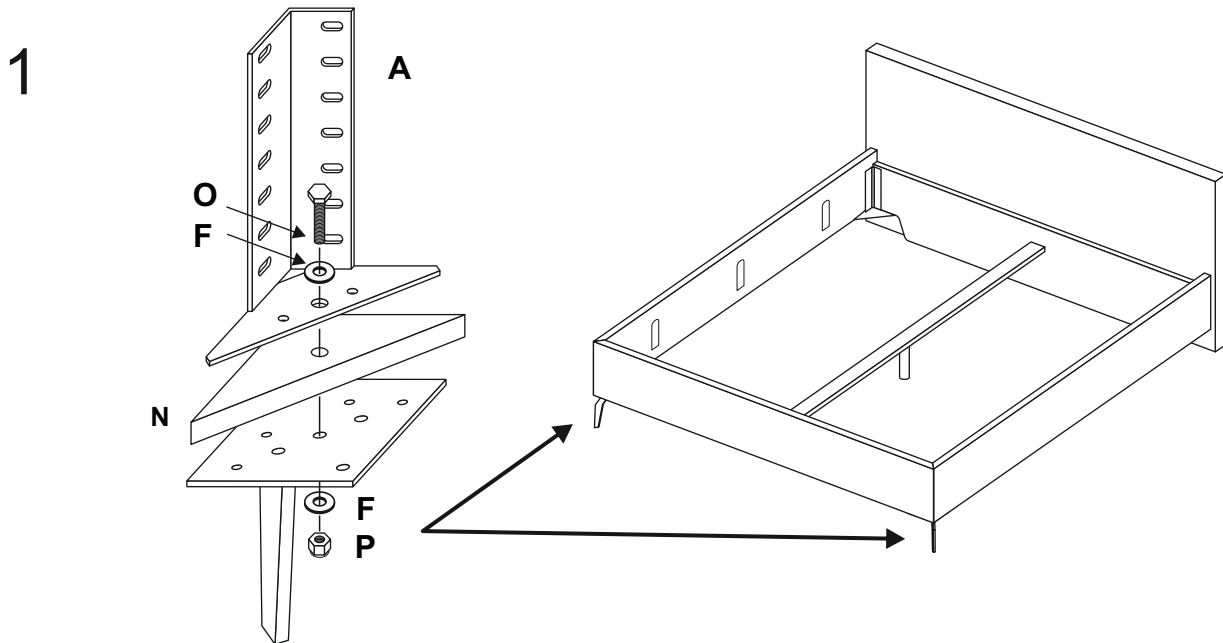
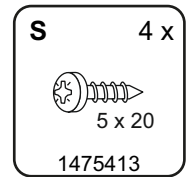
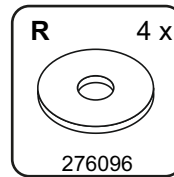
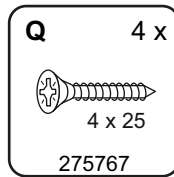
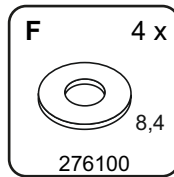
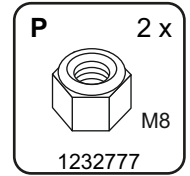
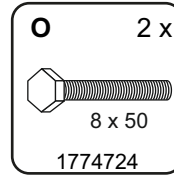
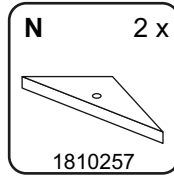
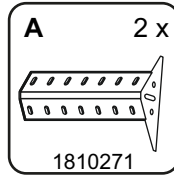
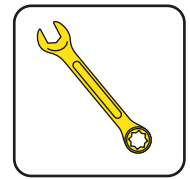
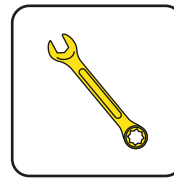
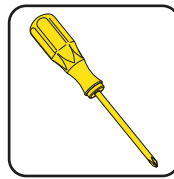
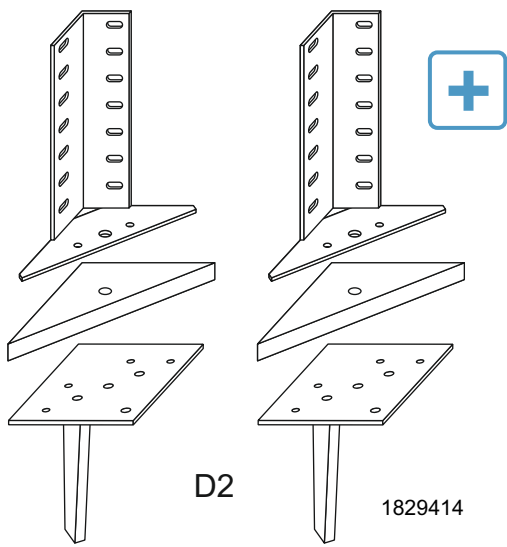


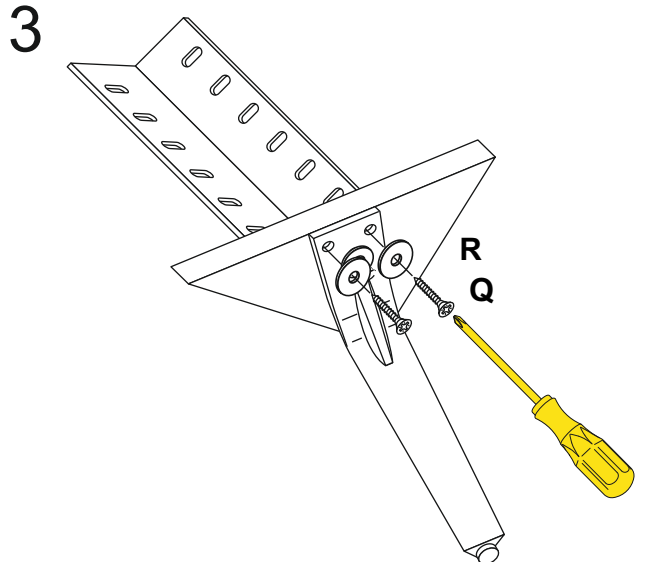
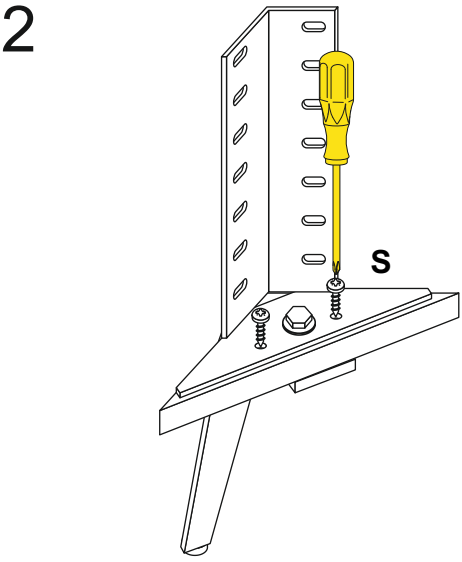
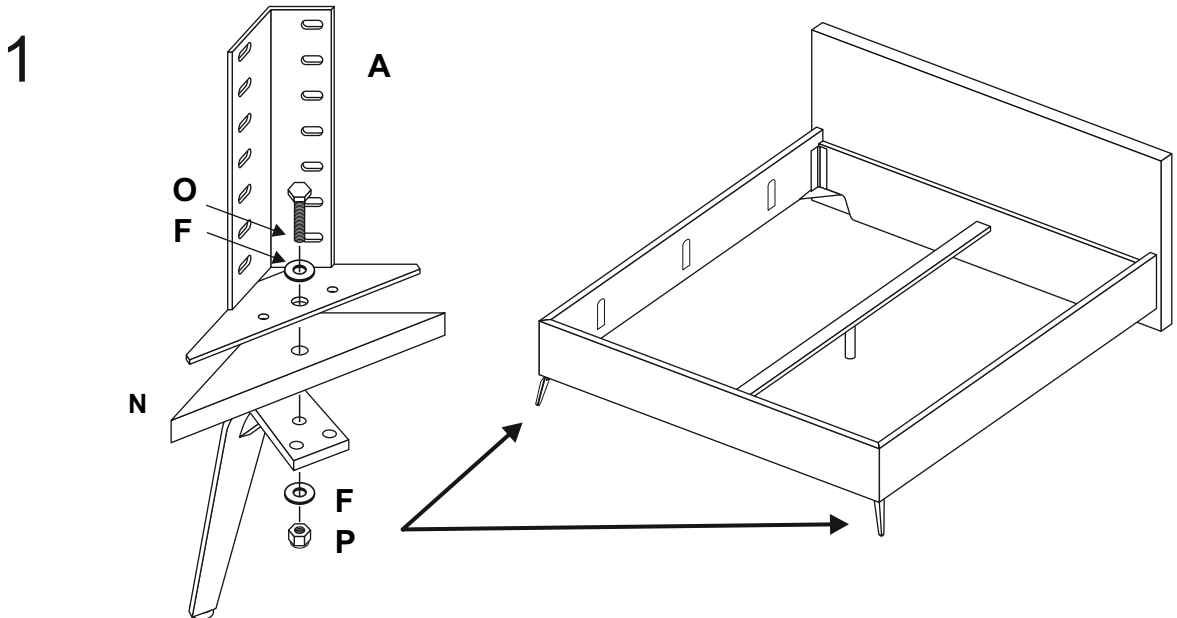
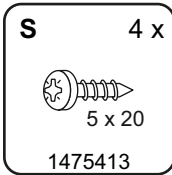
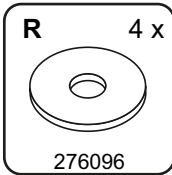
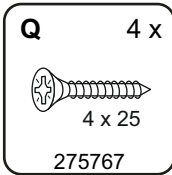
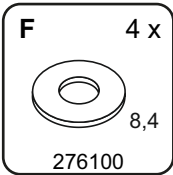
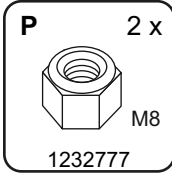
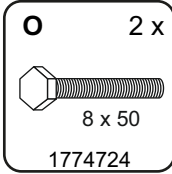
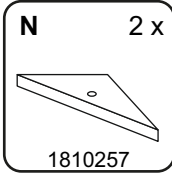
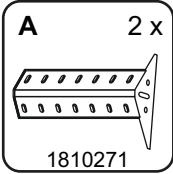
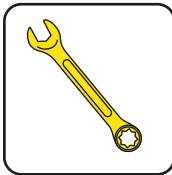
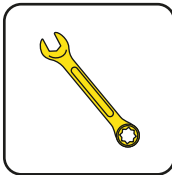
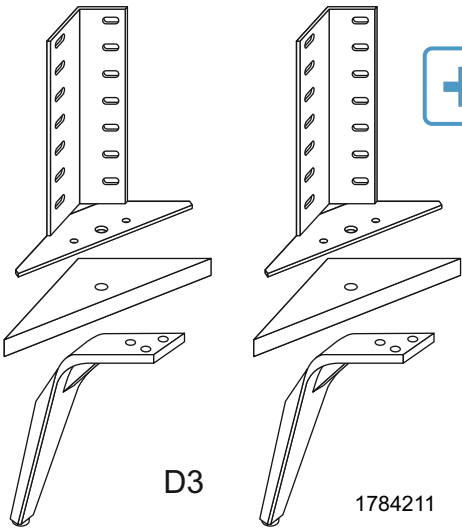
- DE Schutz vor Verschmutzung während der Montage**
Bei der Fertigung Ihres Bettes wurde mit Sorgfalt jede Verschmutzung der Teile vermieden. Wir empfehlen Ihnen beim Aufbau Handschuhe zu tragen. So kann die Verschmutzung der wertvollen Bezugsstoffe verhindert werden. Viel Vergnügen mit Ihrem neuen Bett!
- EN Protect against dirt while assembling**
Every care was taken during the manufacture of your bed to prevent the parts from getting dirty. Please wear gloves while assembling the bed, or ensure that any specialist fitters do the same. This will prevent soiling of the valuable cover fabrics. We hope you enjoy your new bed!
- FR Protection contre la saleté pendant le montage**
Lors de la fabrication de votre lit tapissé, toutes les pièces ont soigneusement été protégées de la saleté. Veuillez porter des gants pendant le montage ou demandez au personnel technique en charge de le faire de les porter. Vous éviterez ainsi de salir les précieuses housses textiles. Nous vous souhaitons beaucoup de Plaisir avec votre nouveau lit tapissé !
- NL Bescherming tegen vervuiling tijdens de montage**
Bij de productie van uw gestoffeerd bed werd met uiterste zorgvuldigheid vermeden dat onderdelen vervuild raakten. Draagt u handschoenen a.u.b. bij het opbouwen of zorg ervoor dat het hiermee belaste vakpersoneel de handschoenen draagt tijdens het opbouwen. Op die manier kan vervuiling van de hoogwaardige bekleding worden voorkomen. Wij wensen u veel plezier met uw nieuwe gestoffeerd bed!

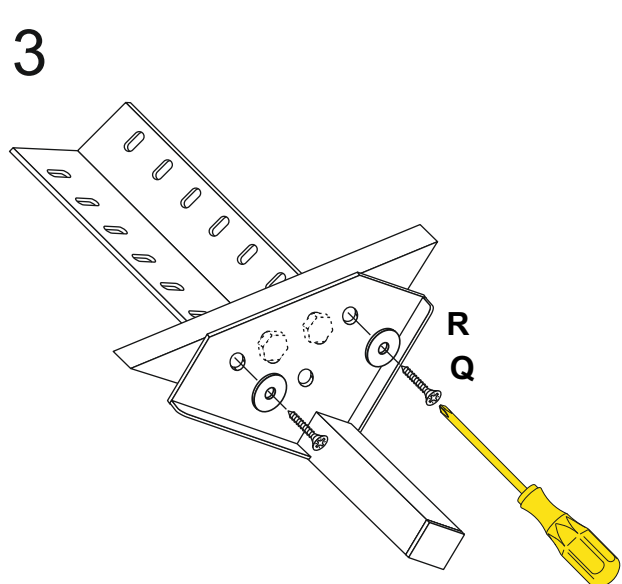
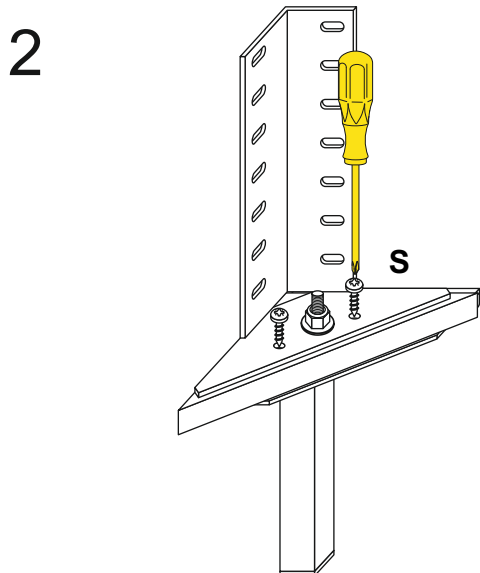
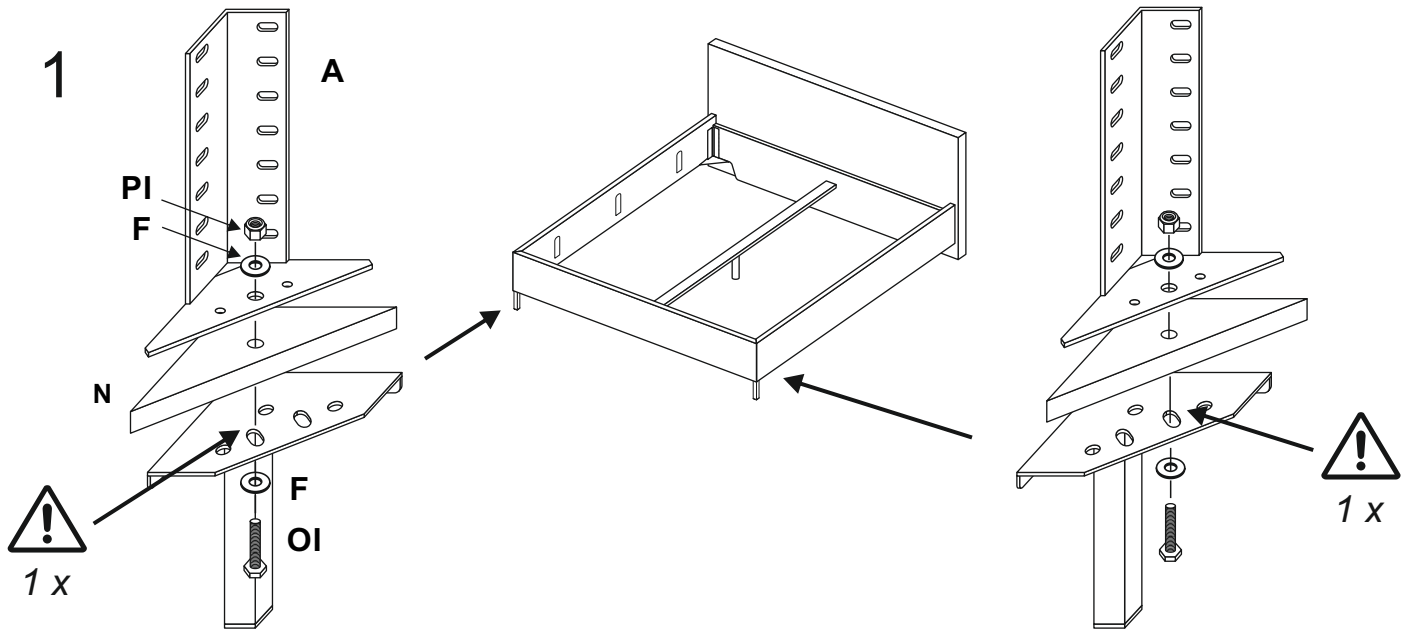
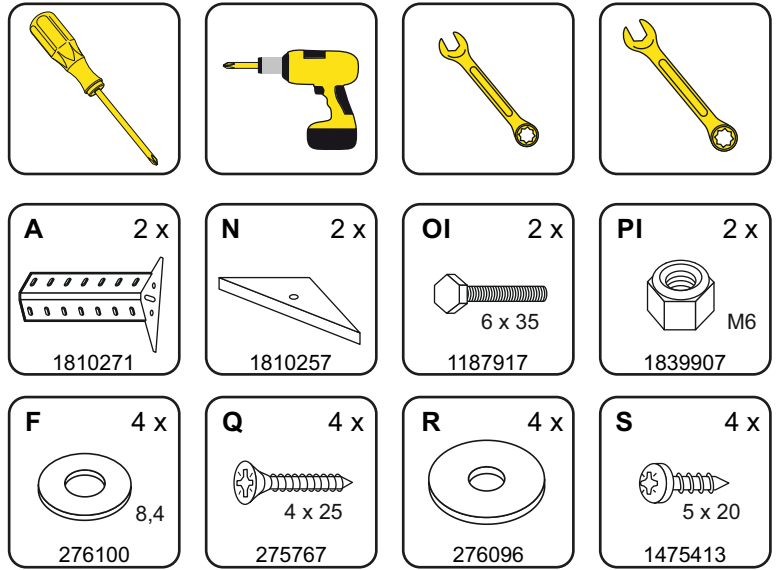
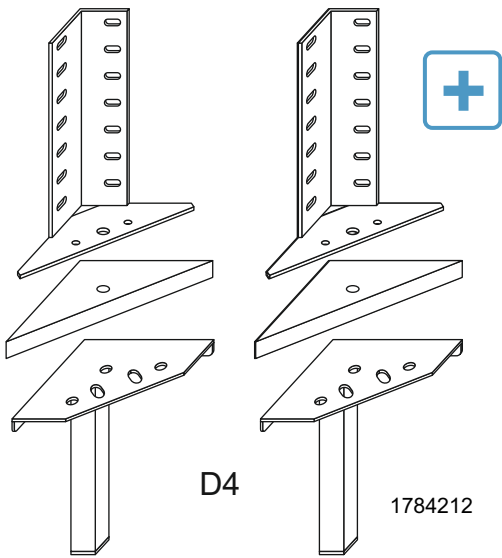


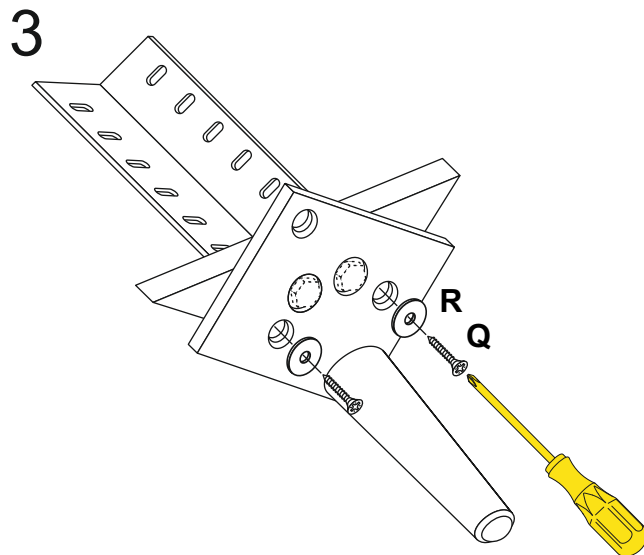
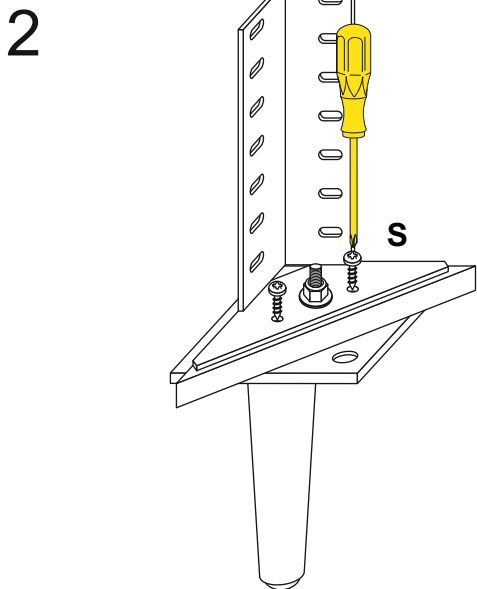
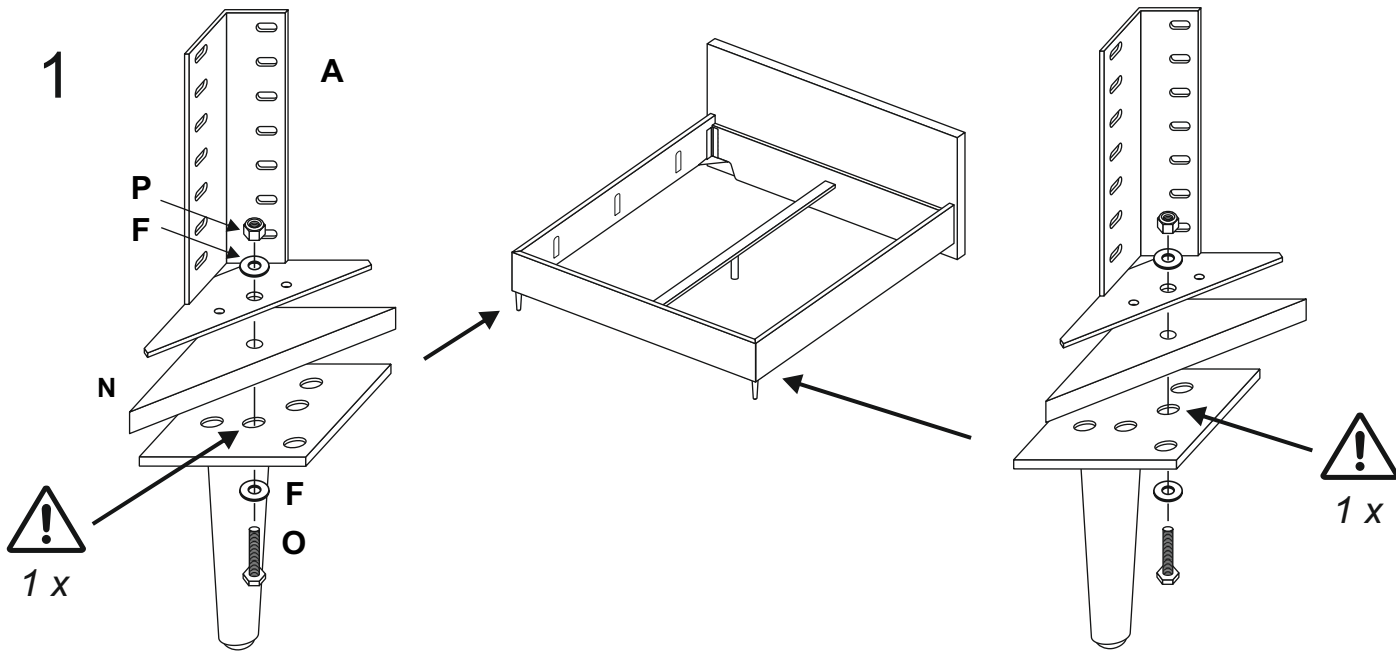
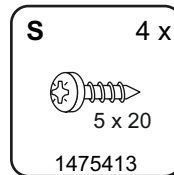
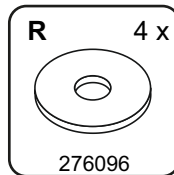
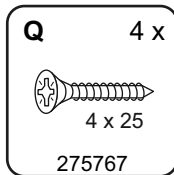
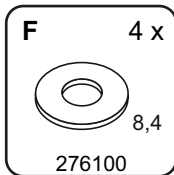
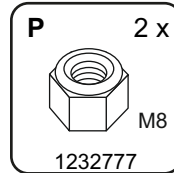
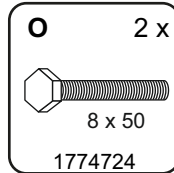
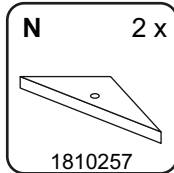
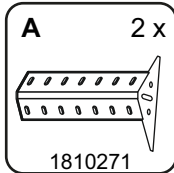
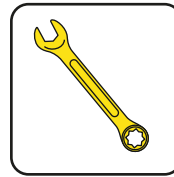
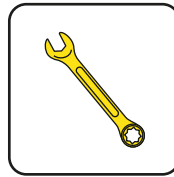
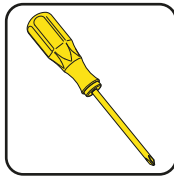
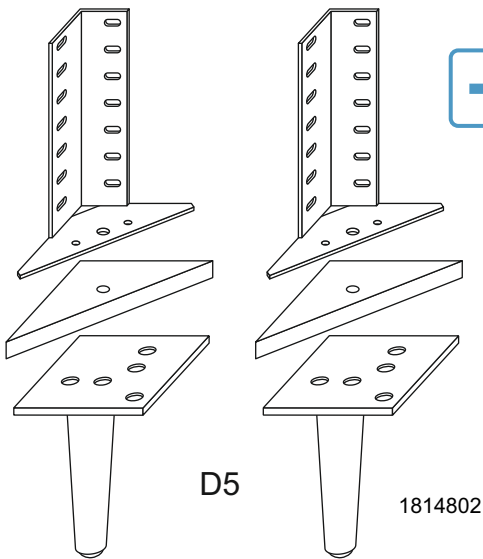


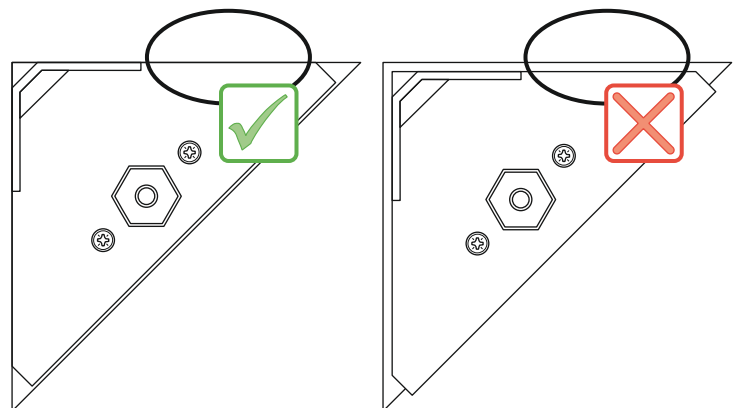
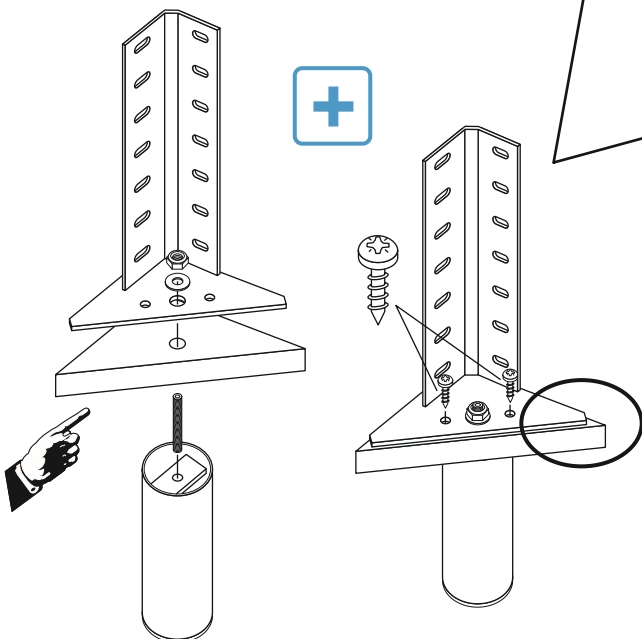
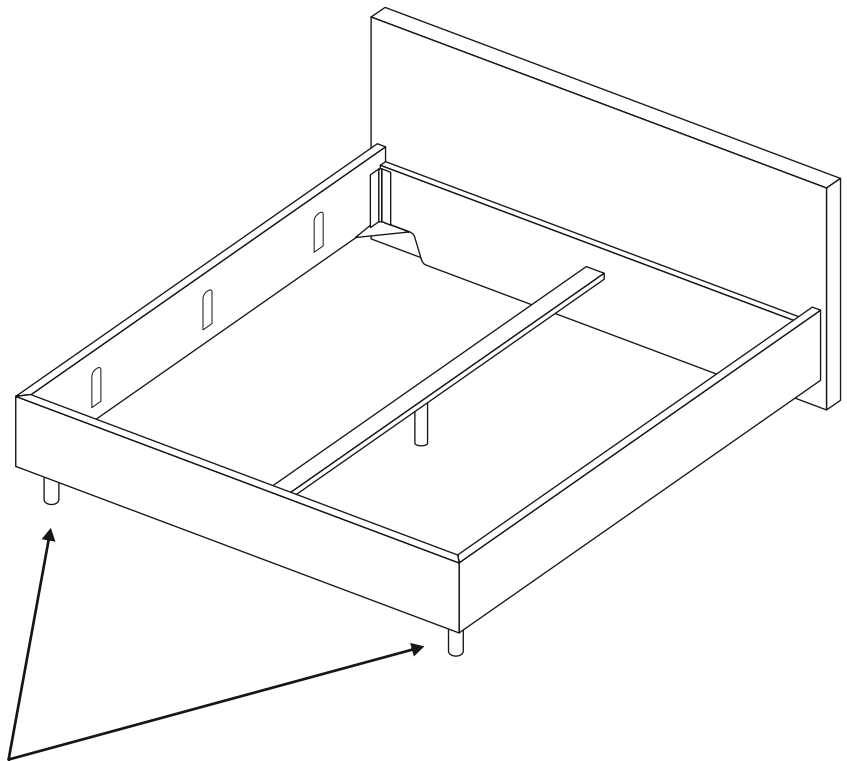
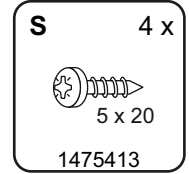
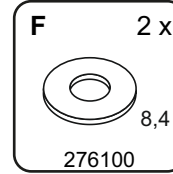
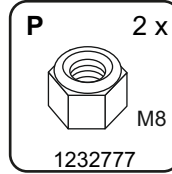
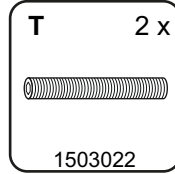
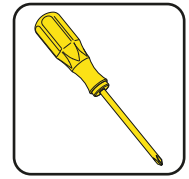
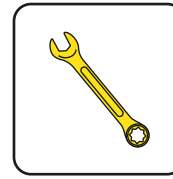
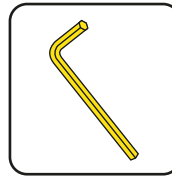
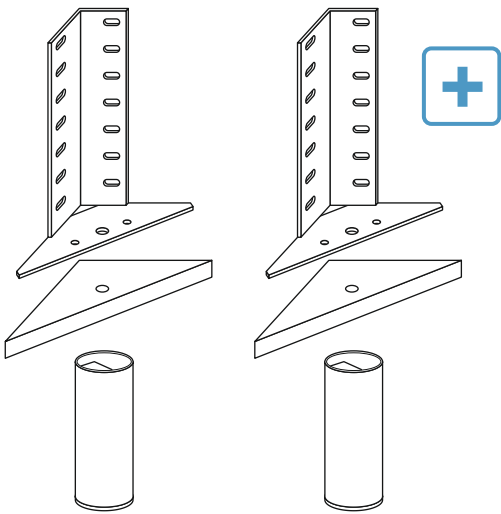


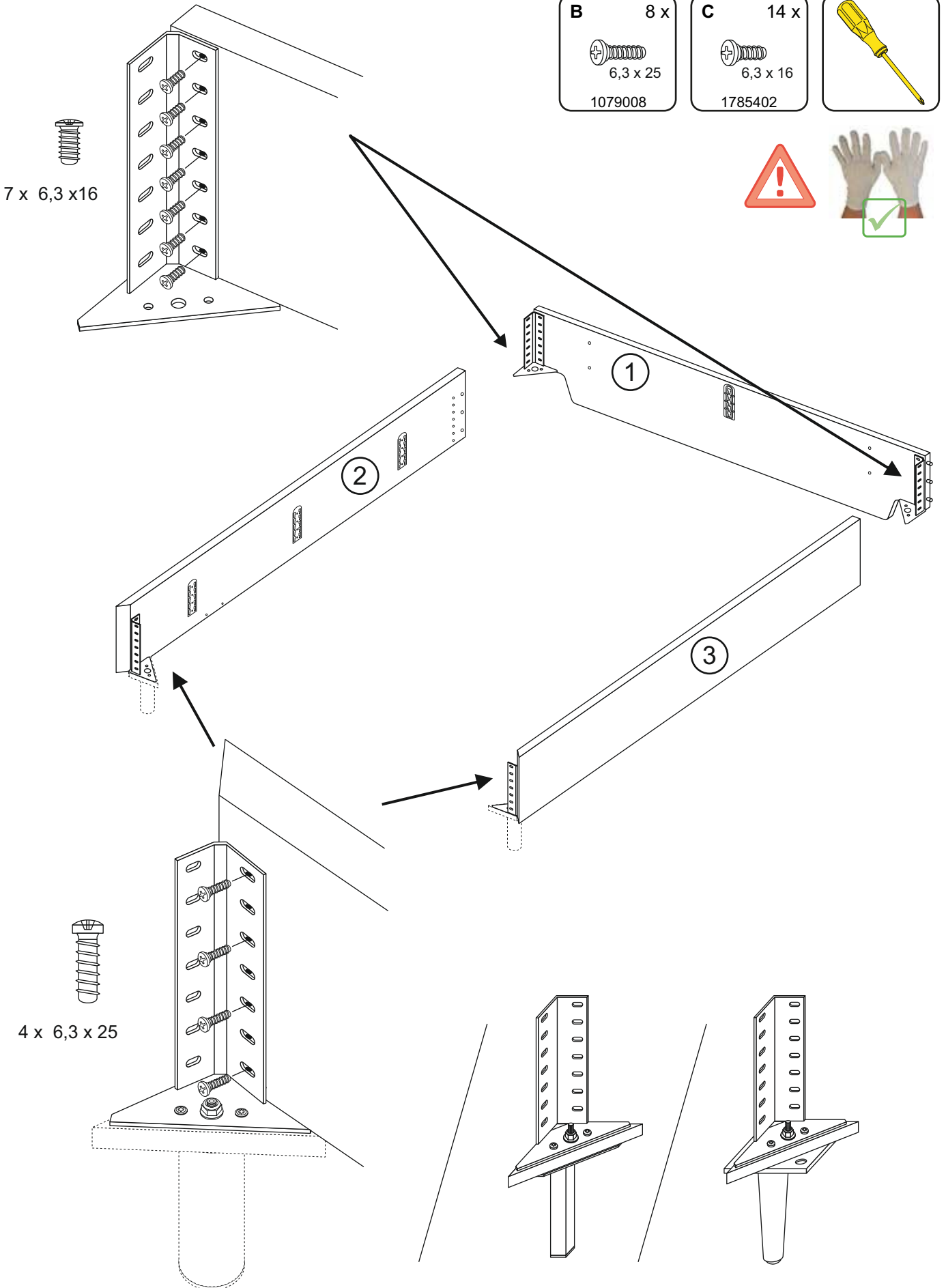




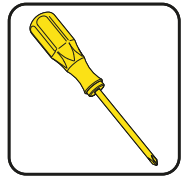




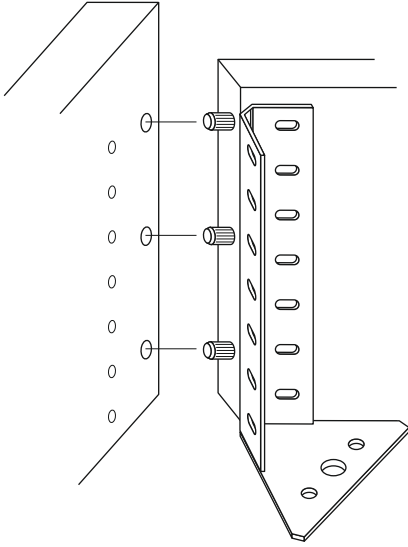




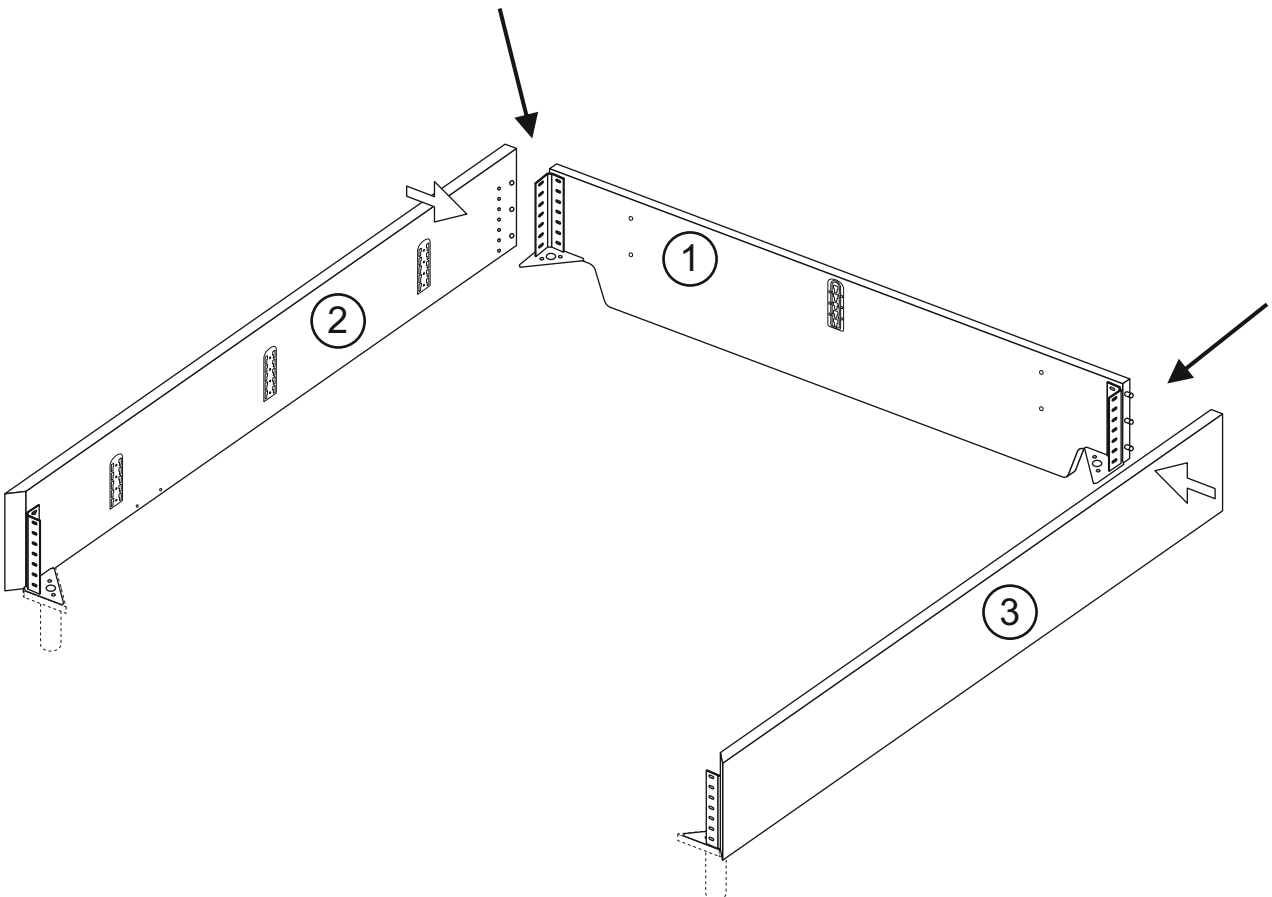
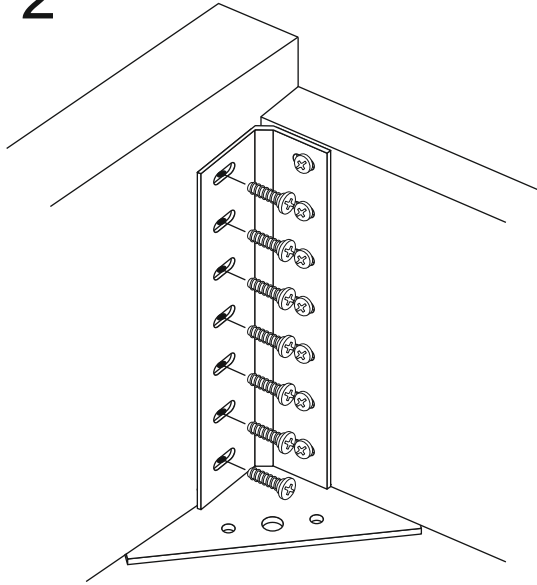
B 14 x
6,3 x 25
1079008



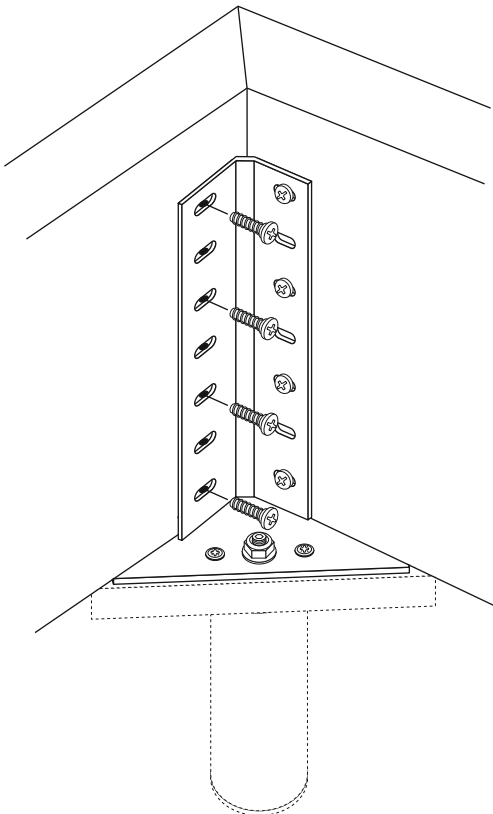
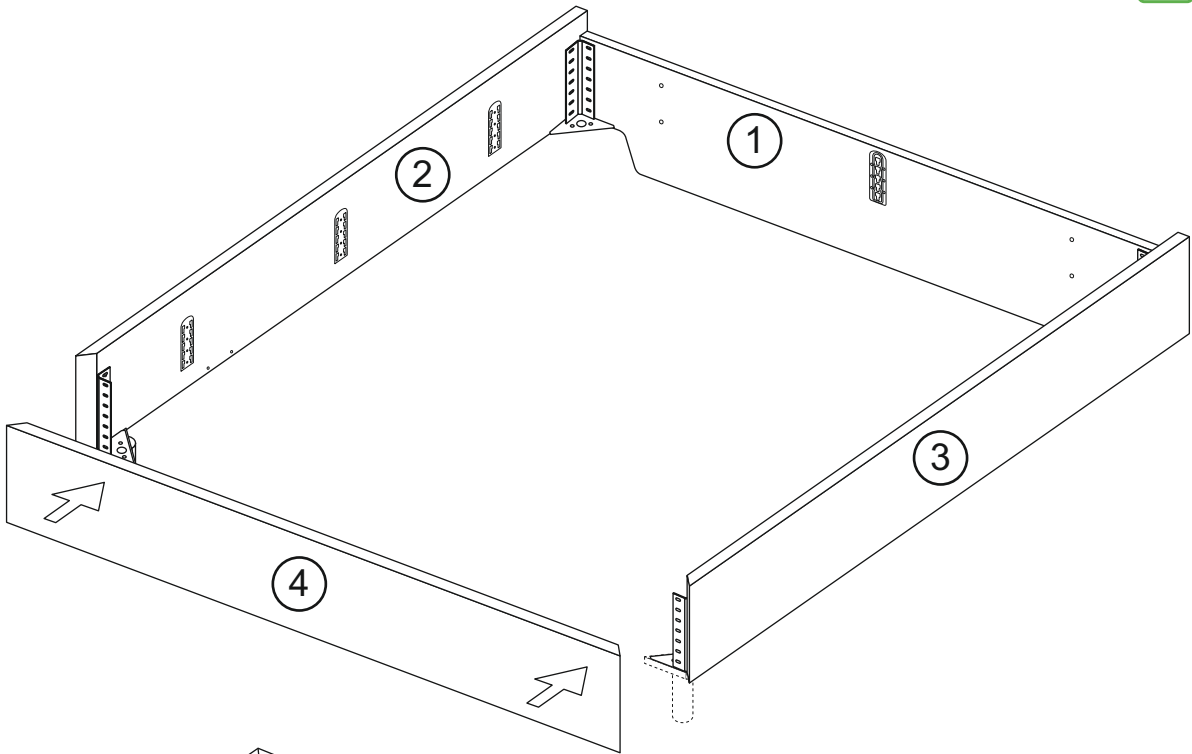
1

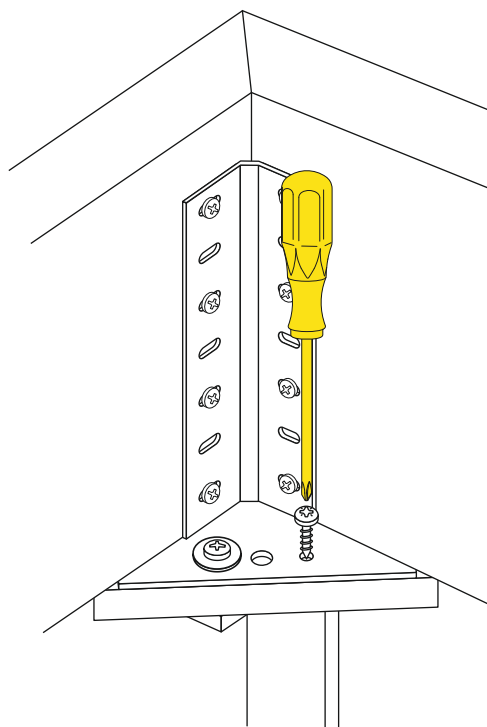
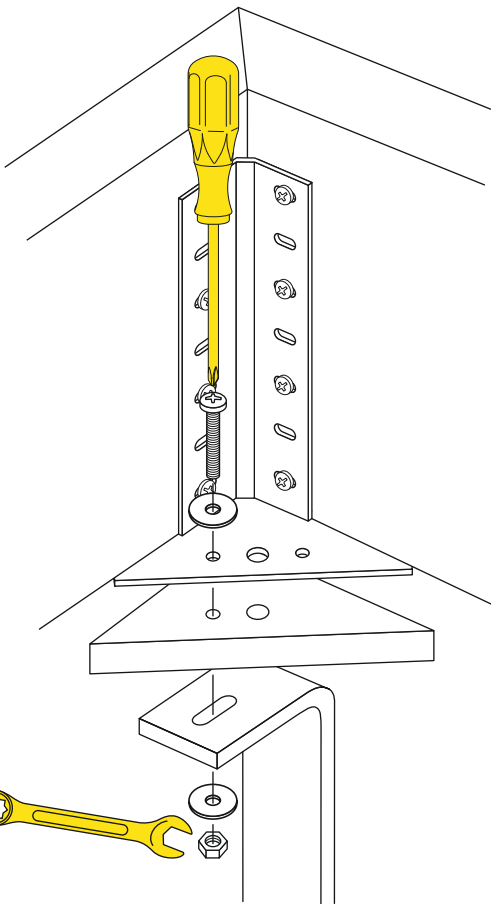
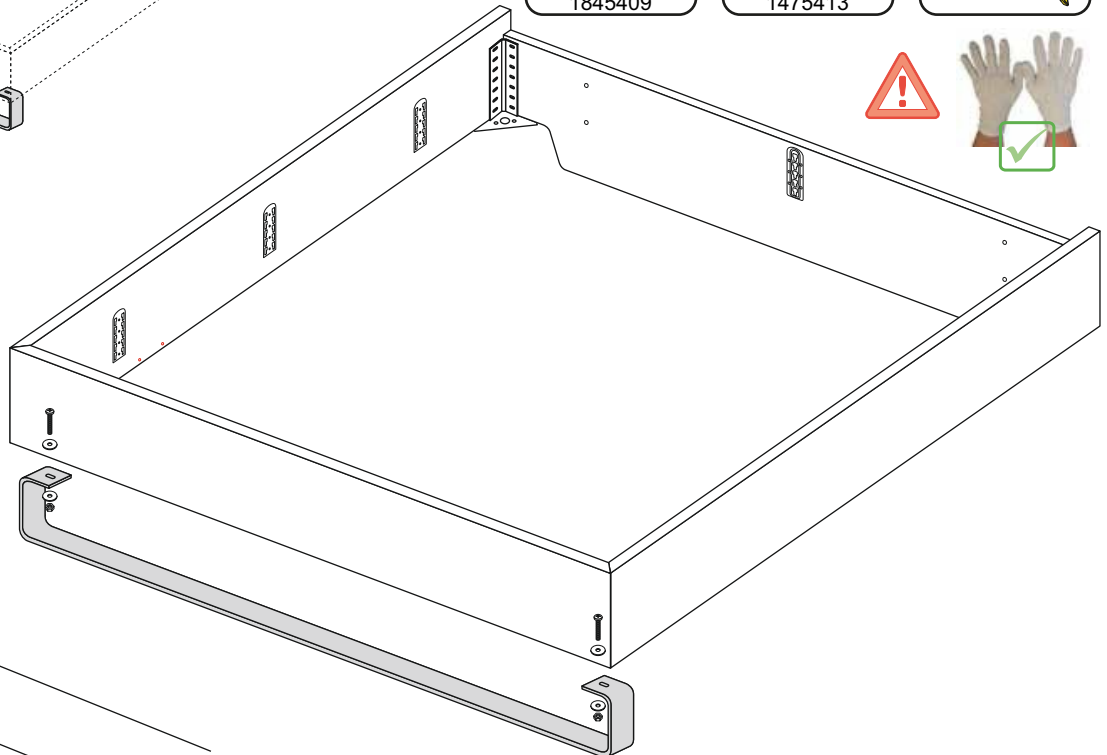
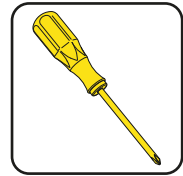
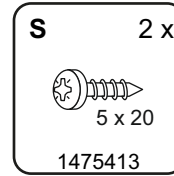
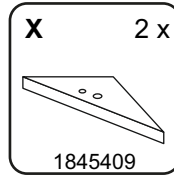
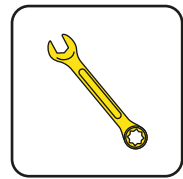
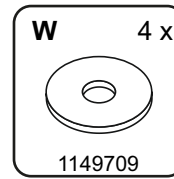
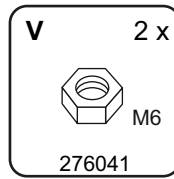
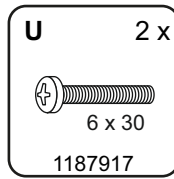
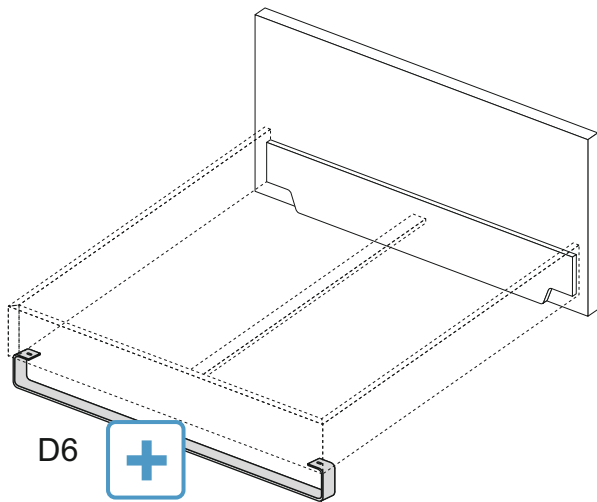


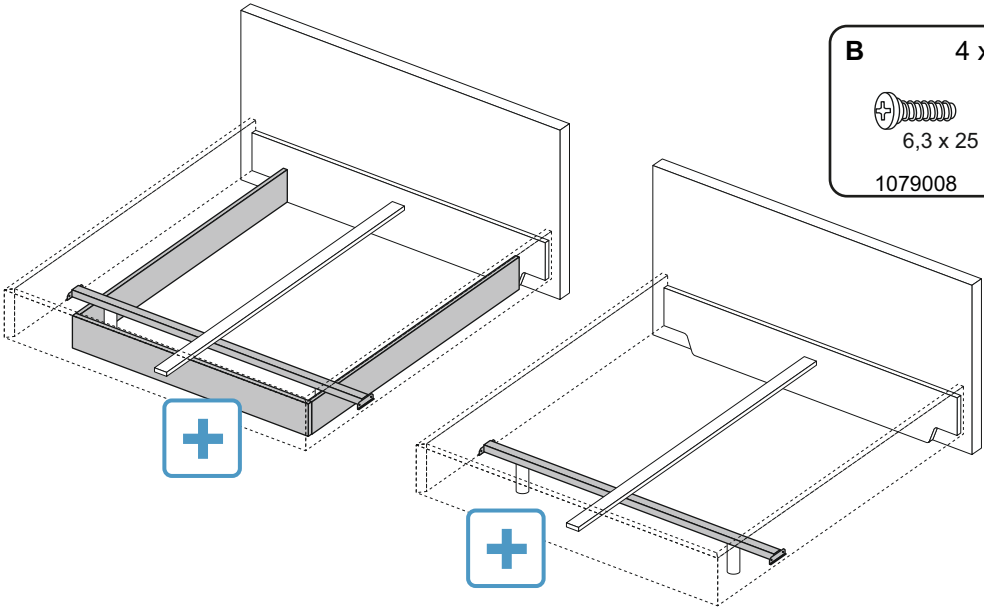
2



B 8 x
6,3 x 25
1079008

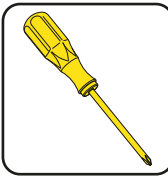




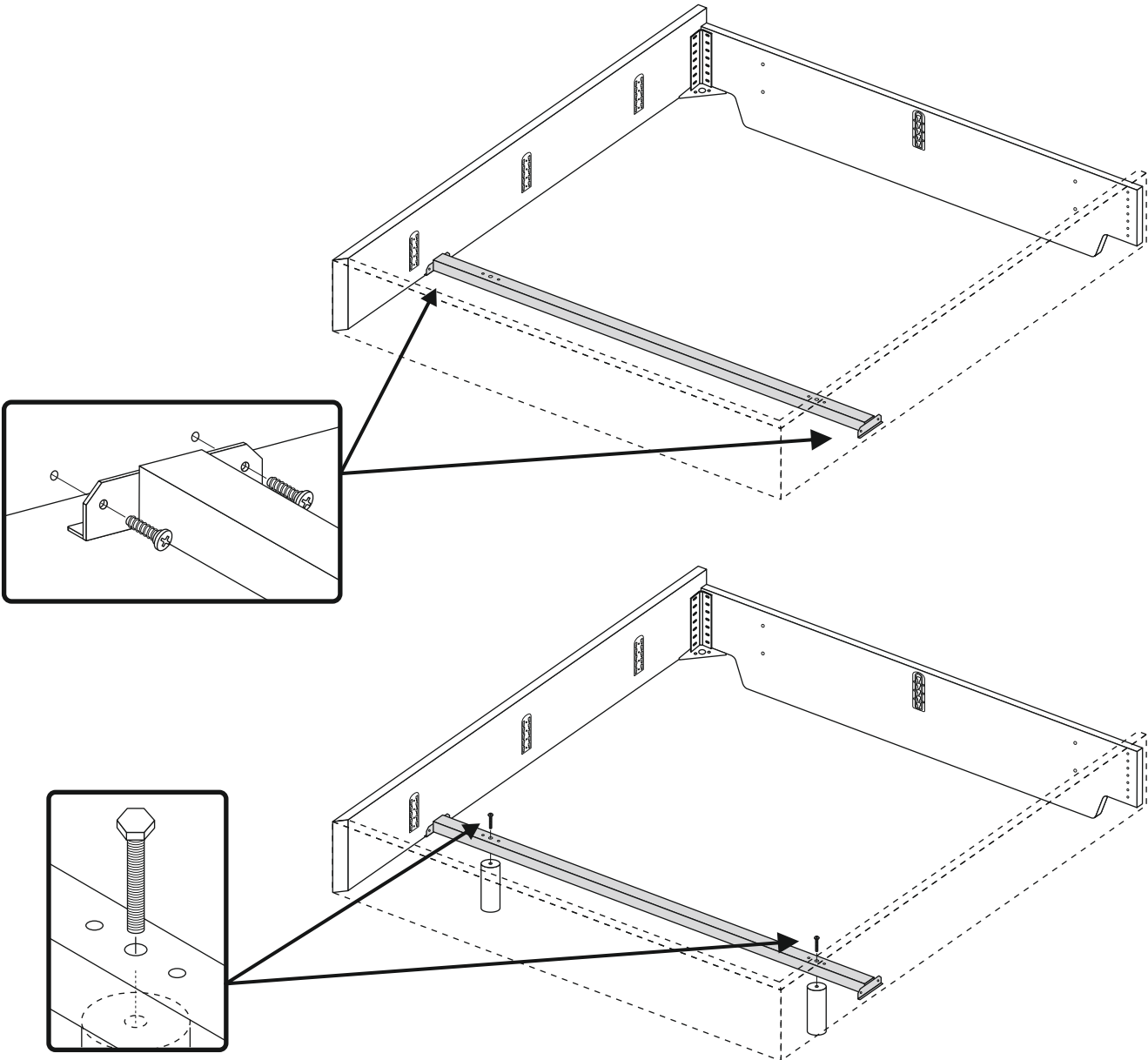


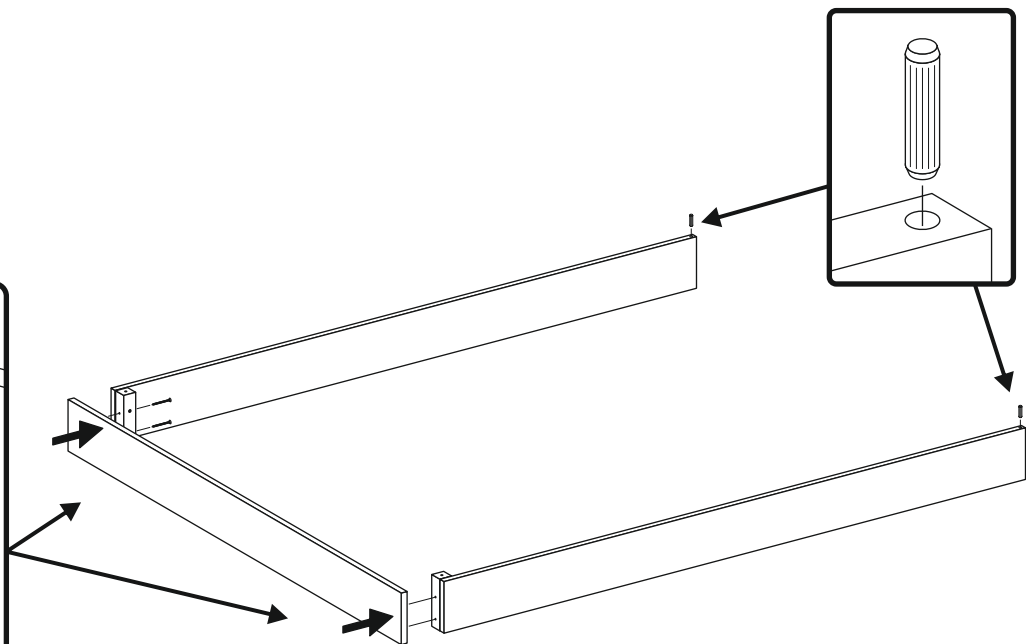
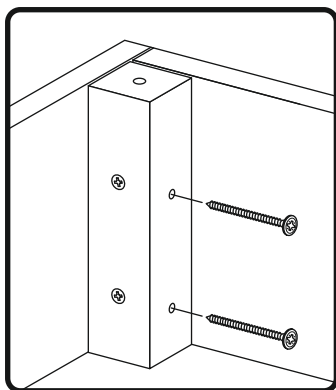
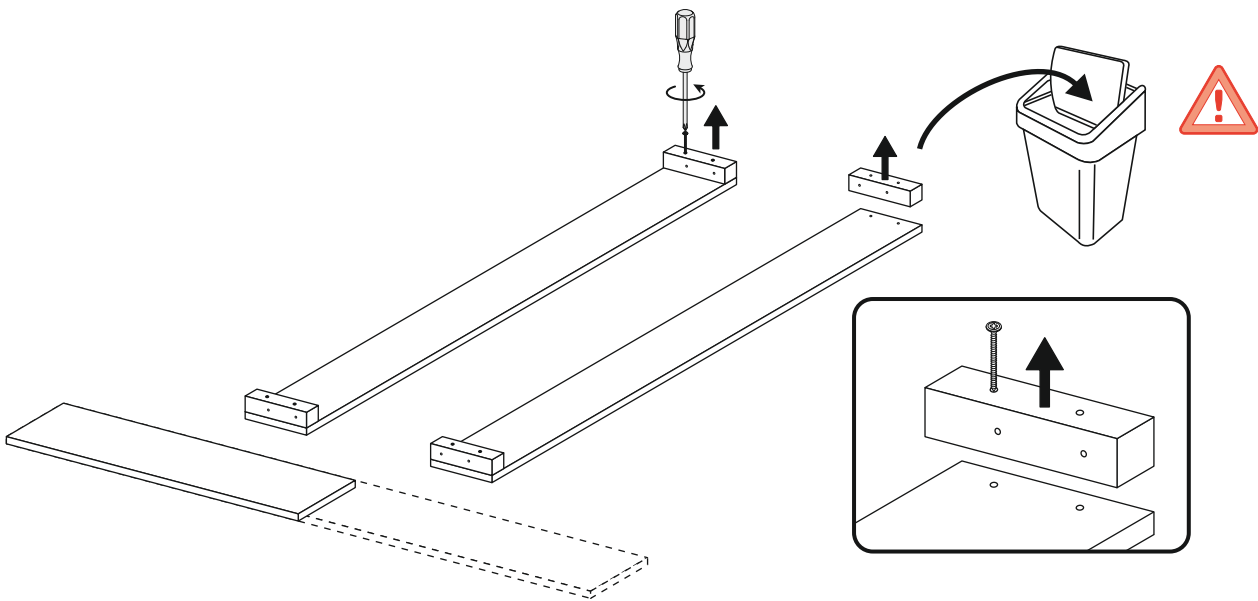
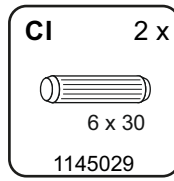
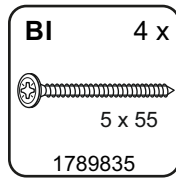
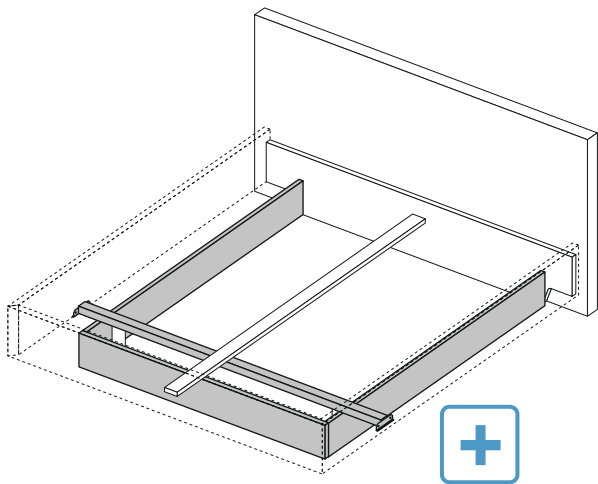
B 4 x
6,3 x 25
1079008

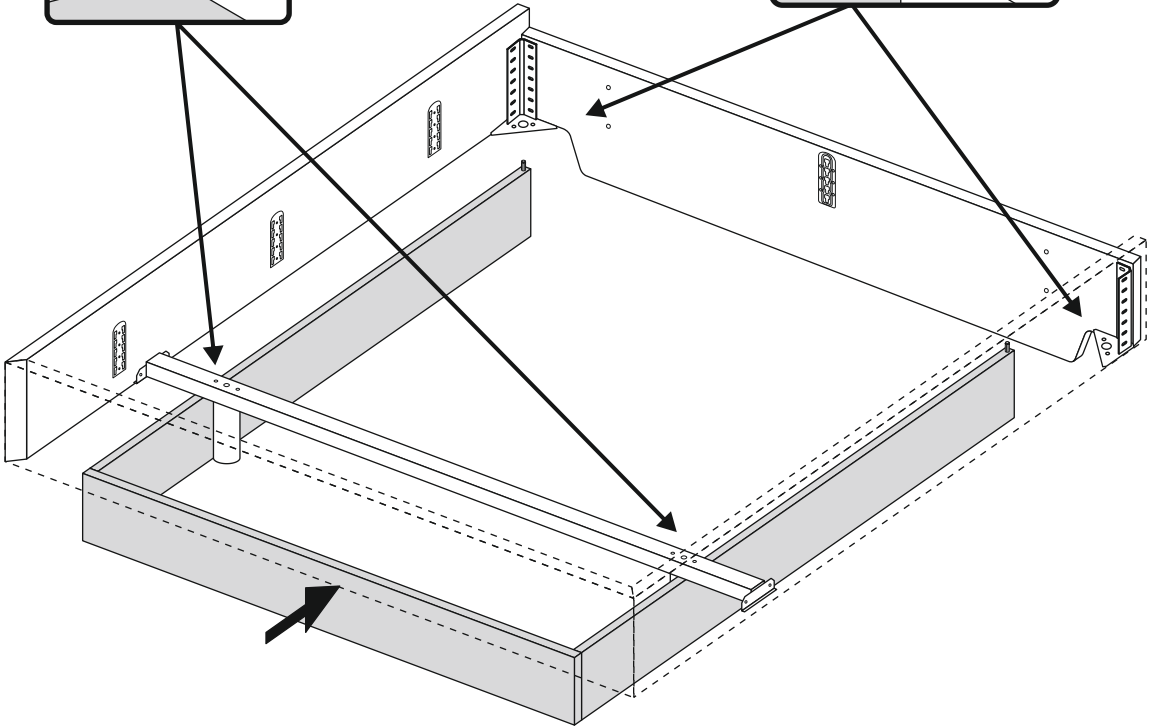
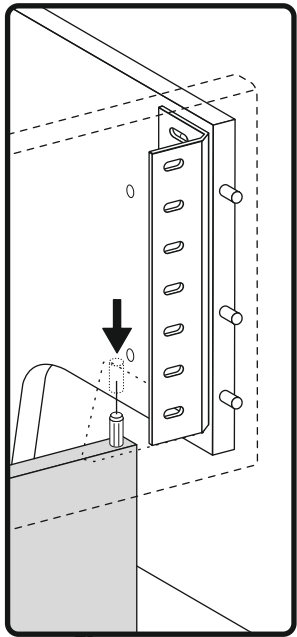
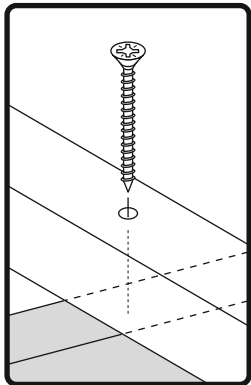
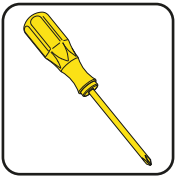
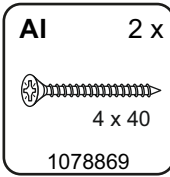
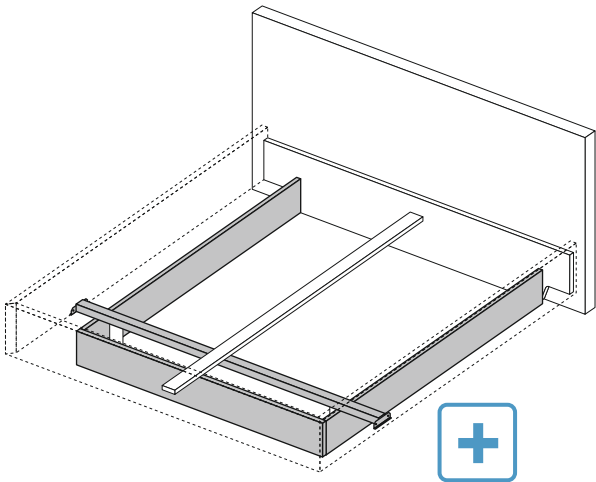
O 2 x
8 x 50
1774724

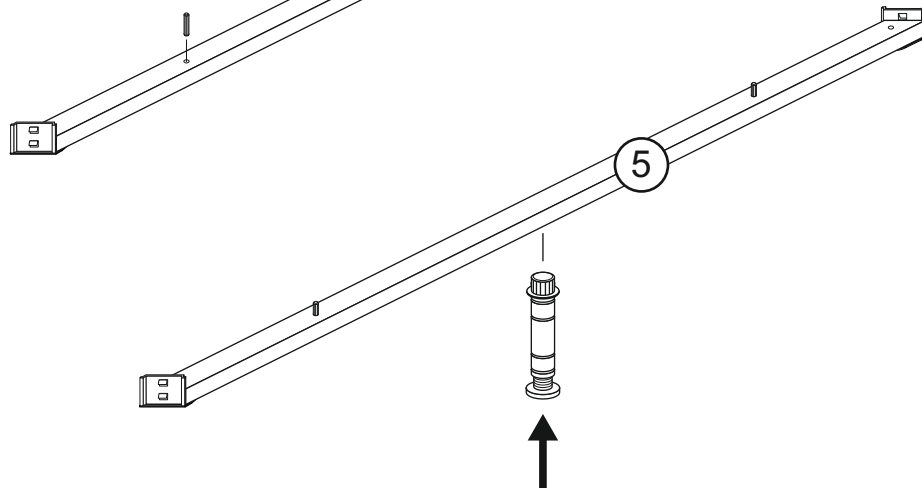
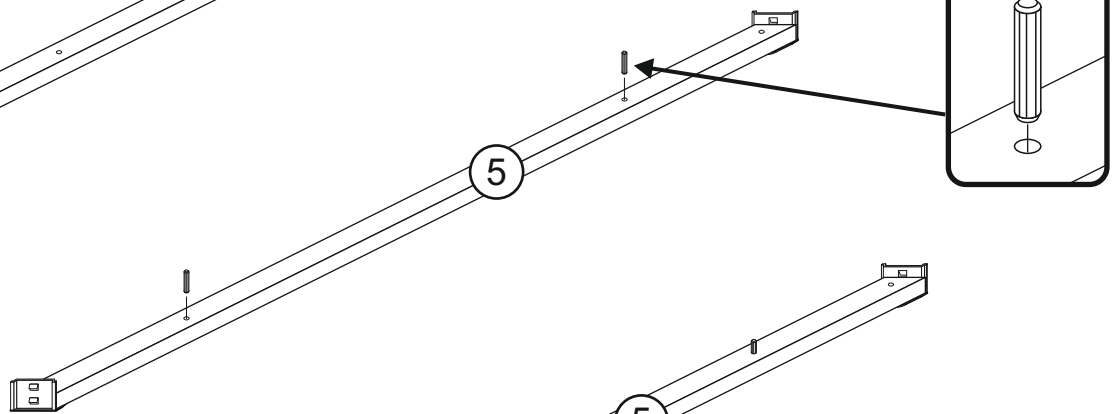
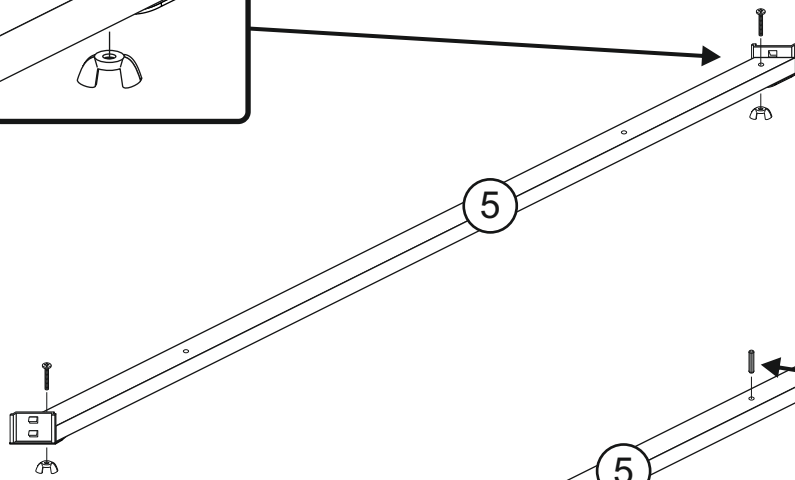
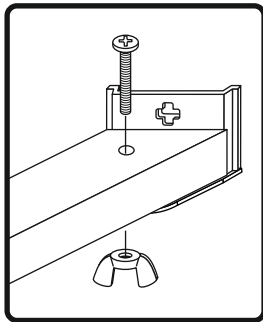
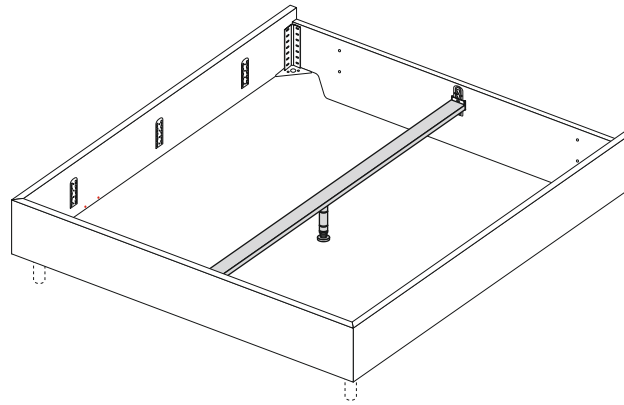
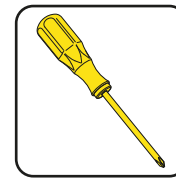
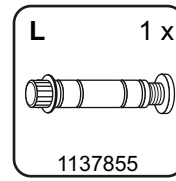
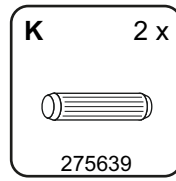
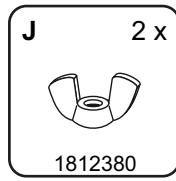
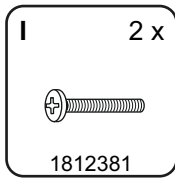
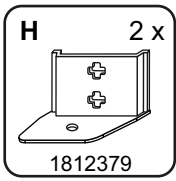


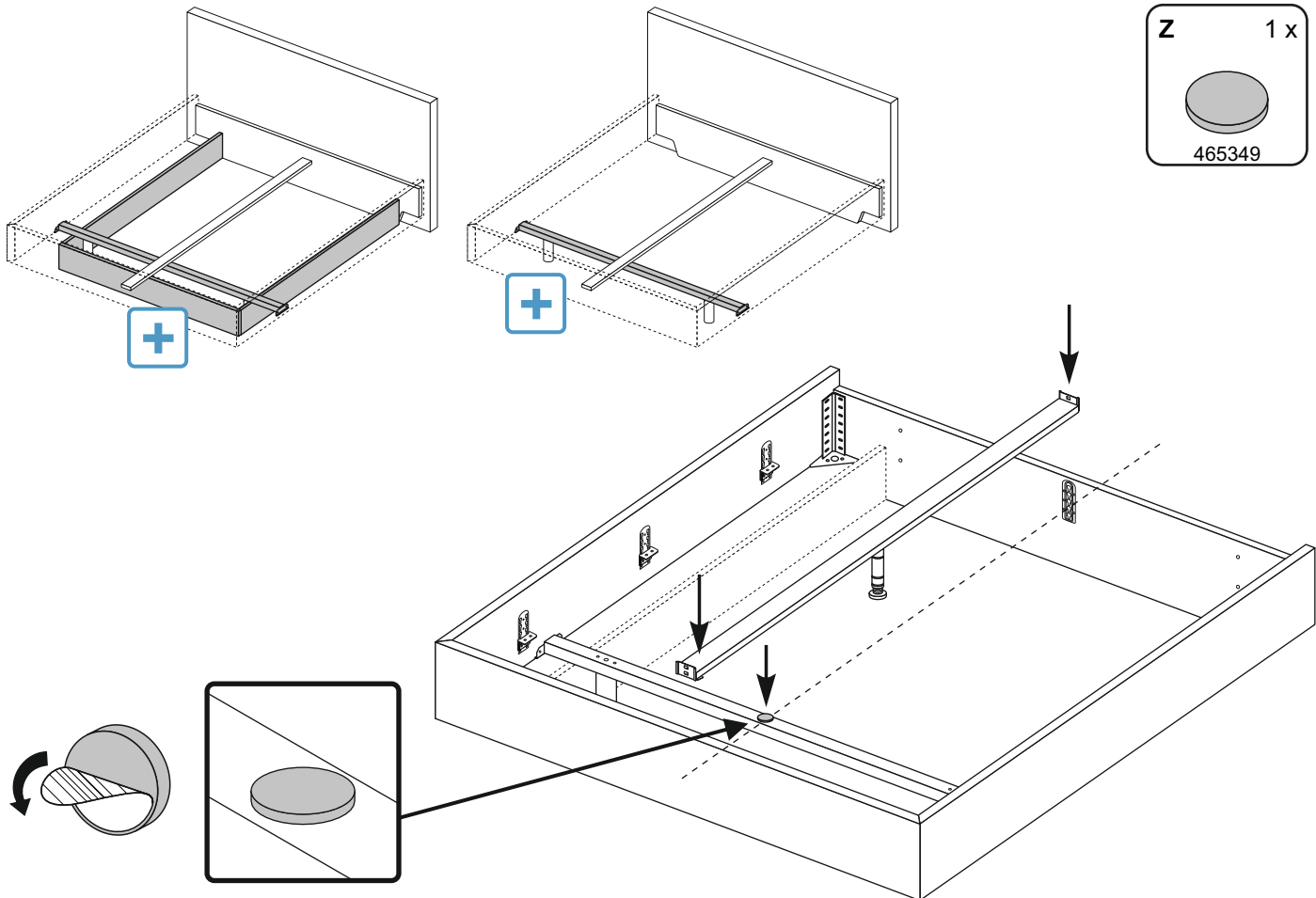
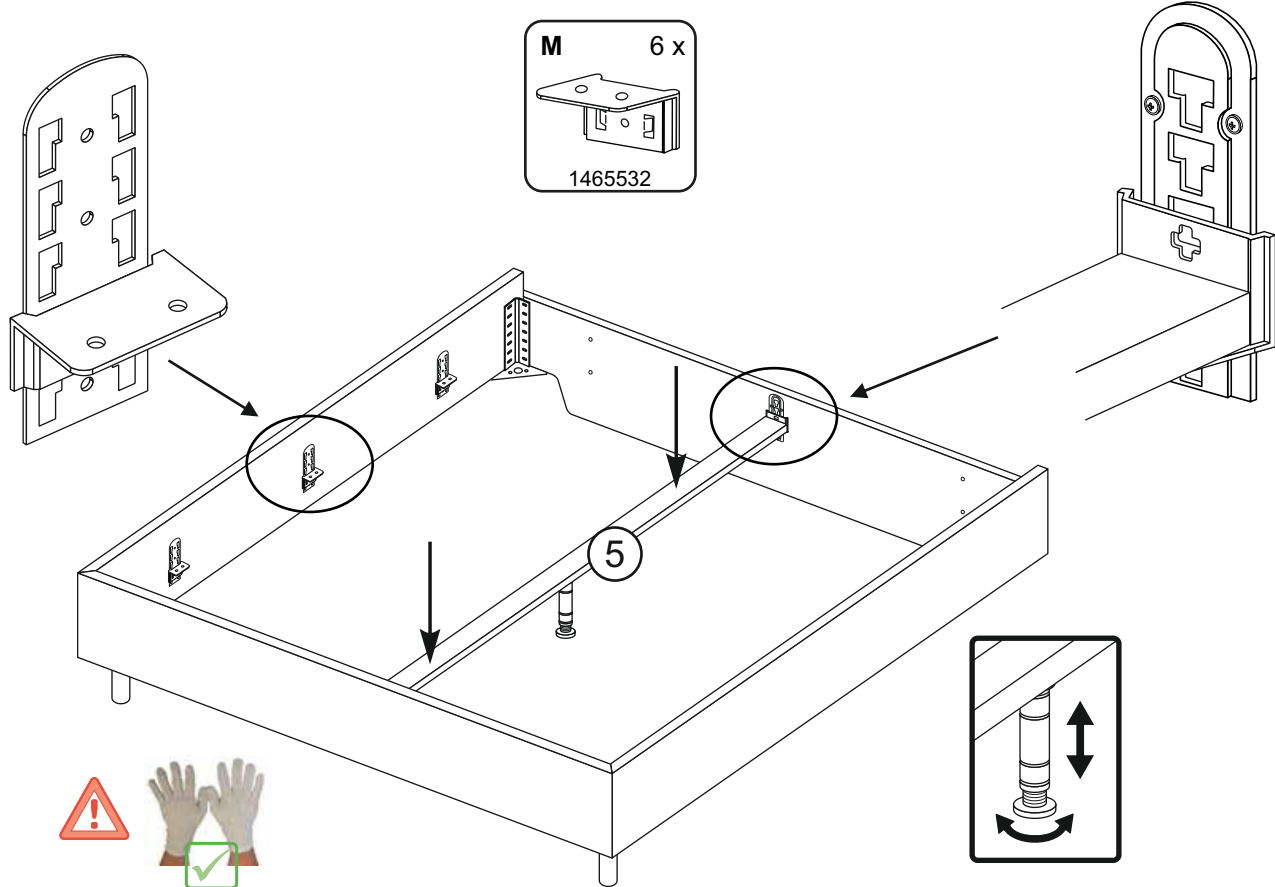
Y 2 x
1580244

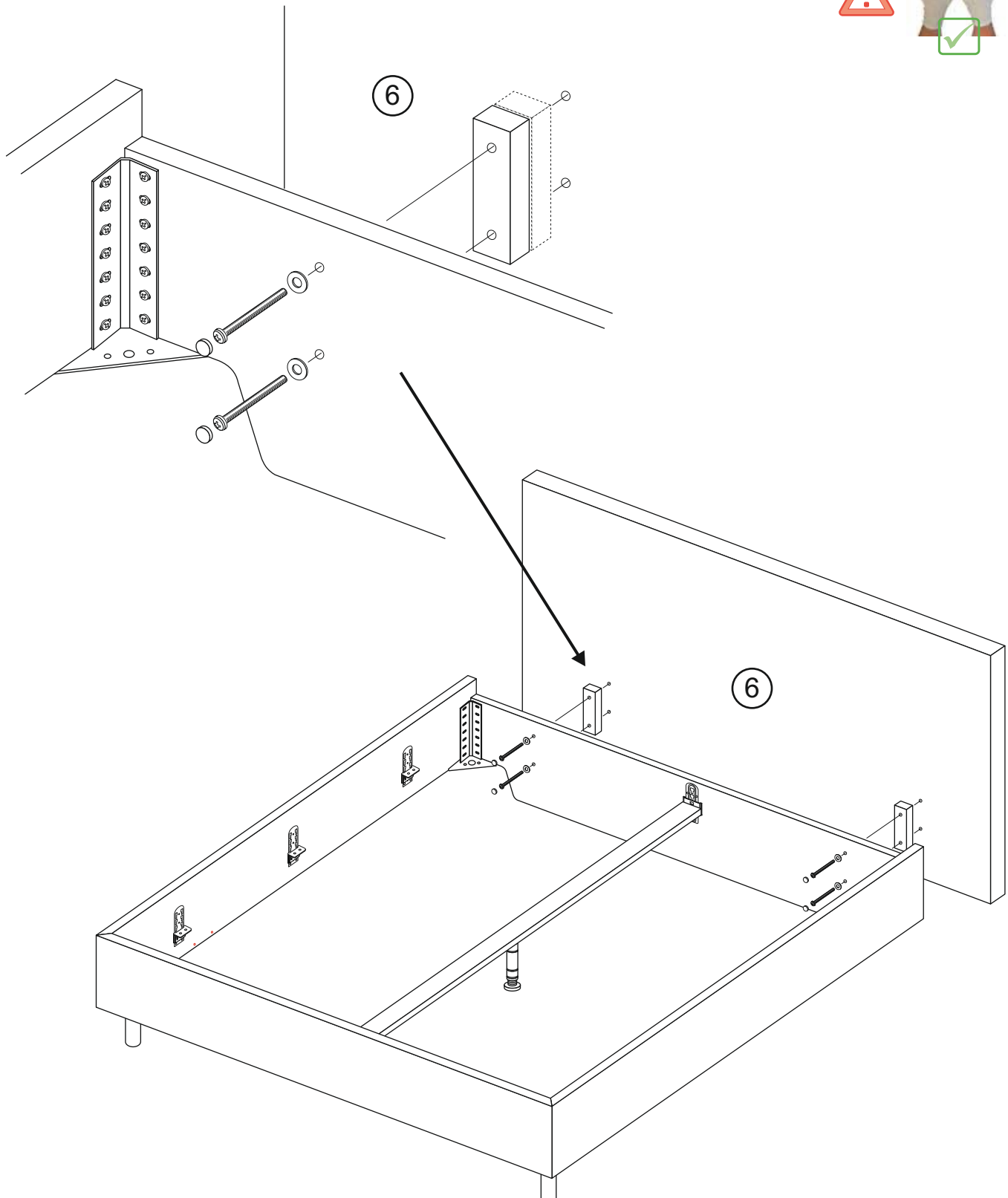
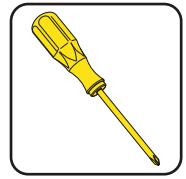
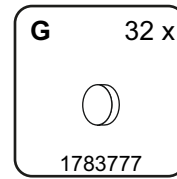
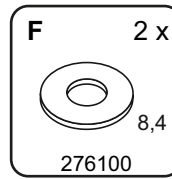
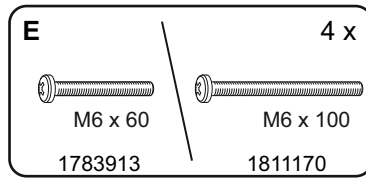
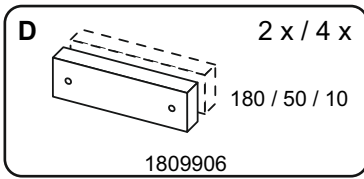


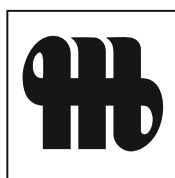












Musterring

Copyright 2024 by
Musterring International
D - 33378 Rheda-Wiedenbrück
Printed in Germany