

Gebrauchsanleitung PK-Nr. 2497

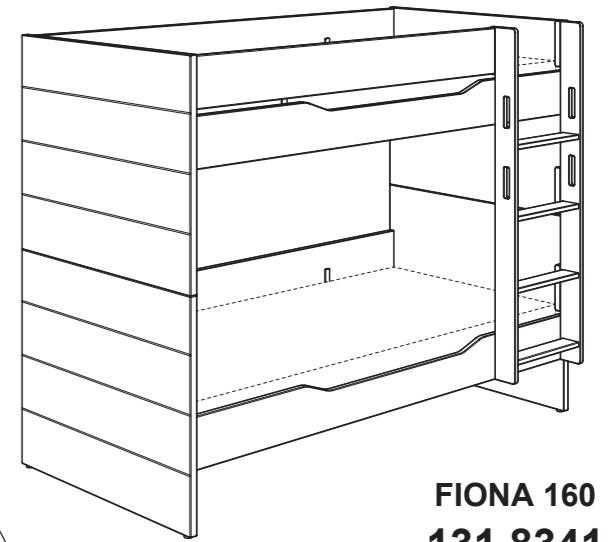
Instructions / Mode d'emploi / Gebruiksaanwijzing /
инструкция по использованию / 使用说明

PAIDI Möbel GmbH
Hauptstraße 87
D-97840 Hafnlohr



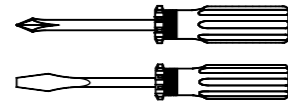
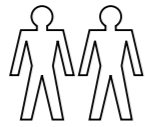
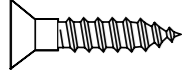
www.blauer-engel.de/uz38

- emissionsarm
- Holz aus nachhaltiger Forstwirtschaft
- in der Wohnumwelt gesundheitlich unbedenklich

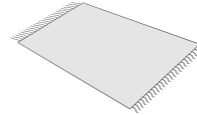


FIONA 160
131 8341
FIONN 160
131 8344

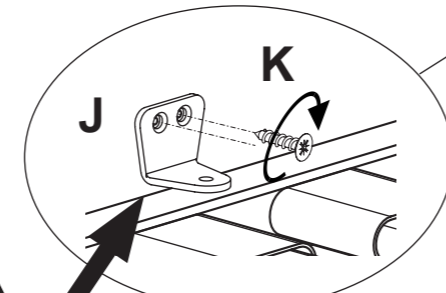
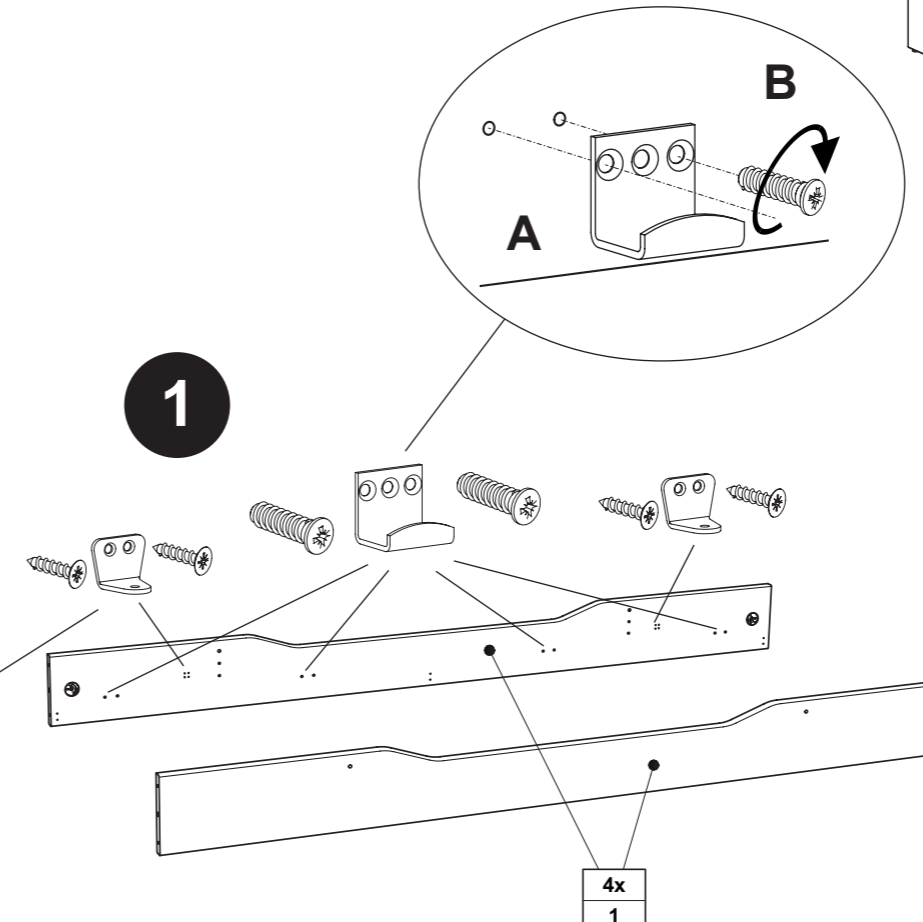
1:1
DIN A3



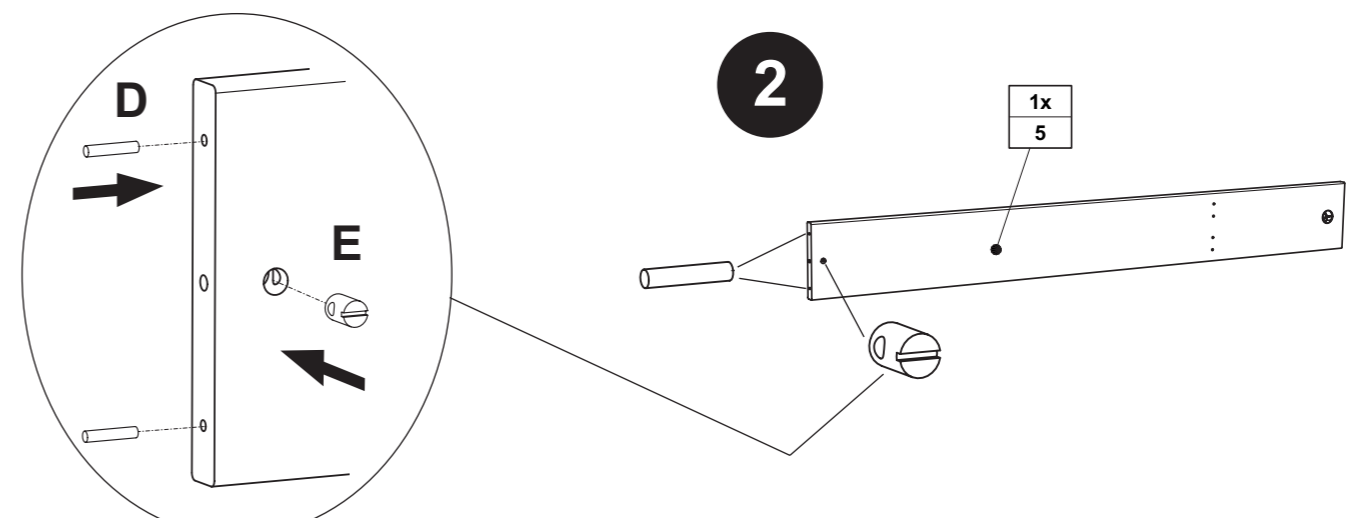
ca. 1,5h



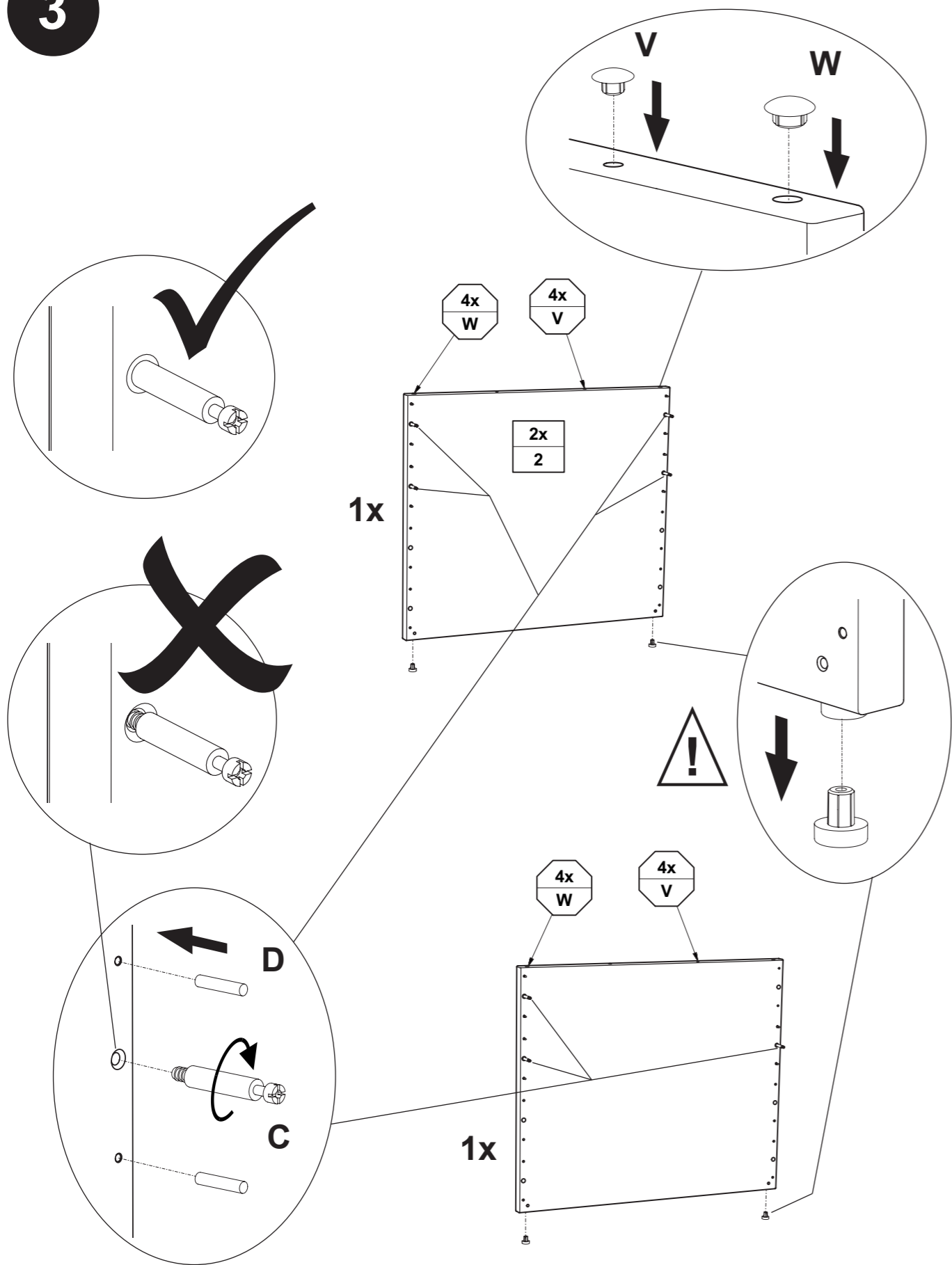
A 16x 681 5839	B 6,3 x 18 32x 681 5095	C 13x 681 0770	D 37x 681 0351	E 1x 681 1664	F 5x 681 8010	G 6,3 x 20 20x 681 5094	H M6 x 65 1x 681 3972	I M6 x 35 5x 681 3954
J 4x 681 5844	K 3,5 x 15 8x 681 4908	L M6 4x 681 0801	M 6,3 x 11 4x 681 5066	N M6 x 40 4x 681 3955	O ø8 x 45 4x 681 0402	P SW6 1x 681 3015	Q SW4 1x 681 3011	U 13x 681 7485
V ø8 x 15 4x 683 0071	W ø12 x 15 4x 683 0091	X ø5 x 8 40x 683 0061	Y 5,4 x 13 20x 683 0011	Z ø7 3x 683 0021	 13x 681 0852	 4x 681 7474		



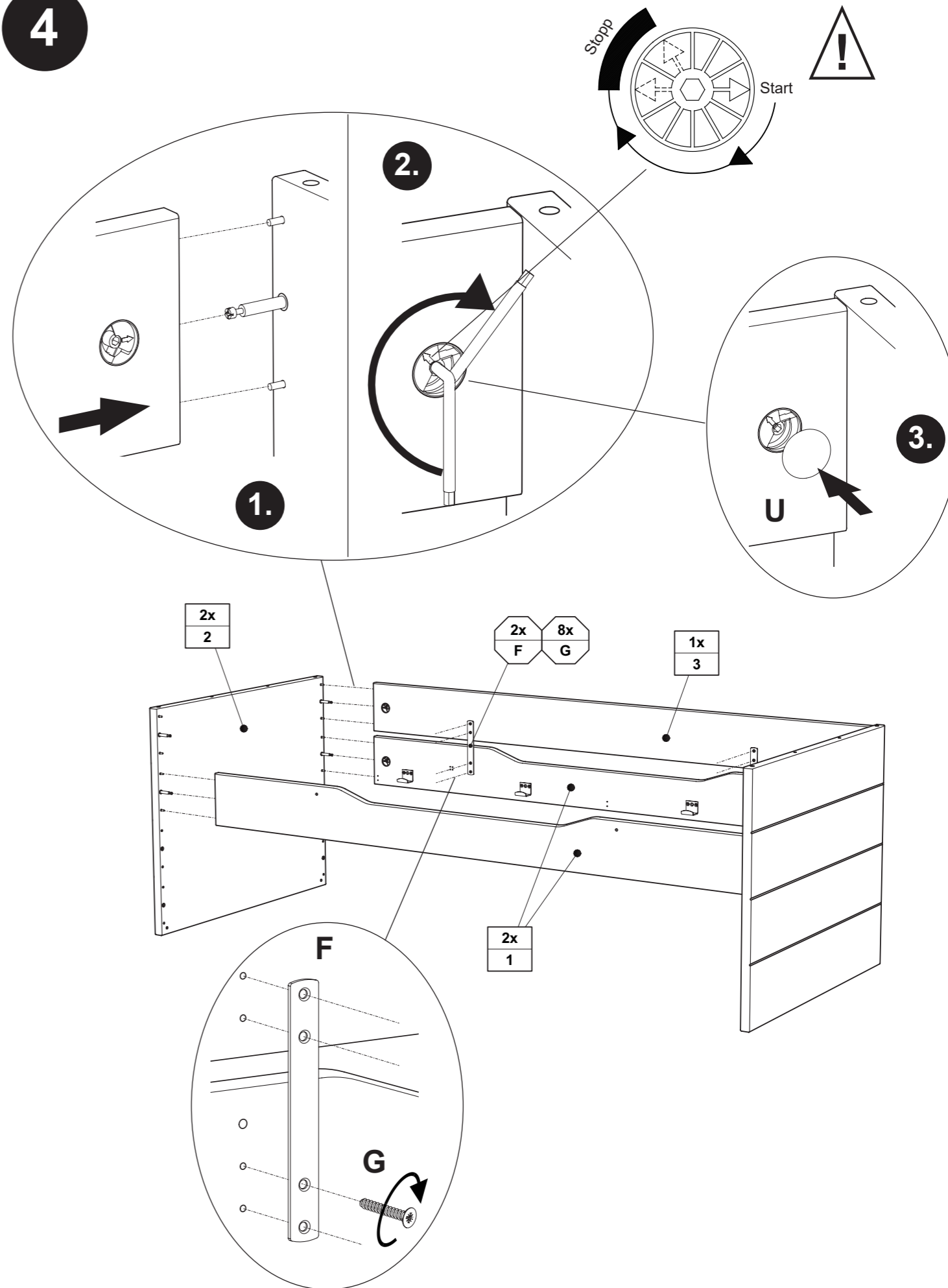
Matratzenrost-Sicherungswinkel (J) nach dem einlegen des Matratzenrostes anschrauben.
Screw on the mattress base bracket (J) after inserting the mattress base.
Visser l'angle du sommier (J) après avoir posé ce dernier.
De hoek van de matrasbodem (J) na het plaatsen van de matrasbodem vastschroeven.
Углы решетки для матраса (J) привинчиваются при каждой установке решетки.
插入床垫底座后，拧上床垫底座支架的角铁 (J)。



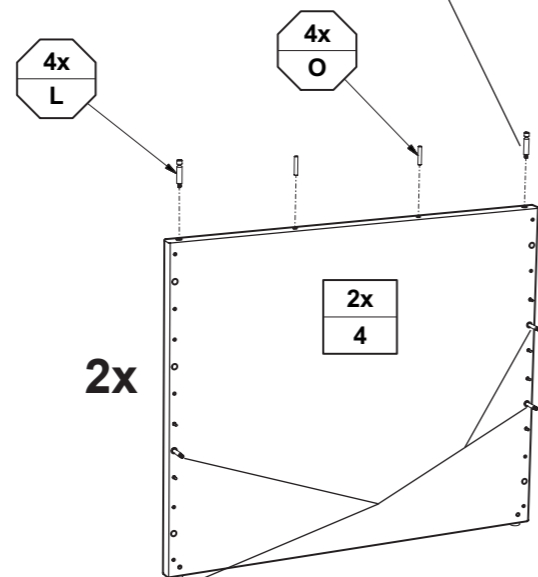
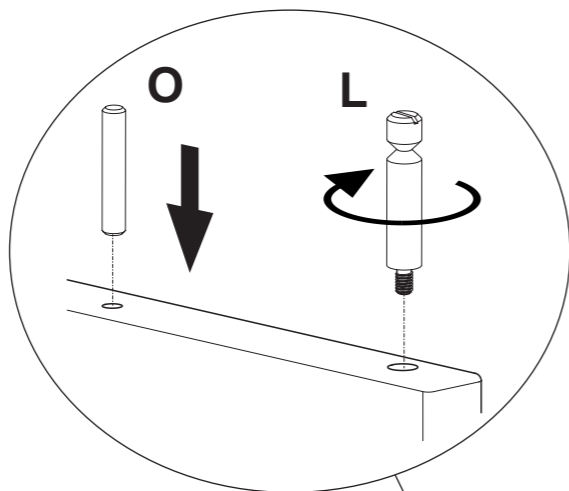
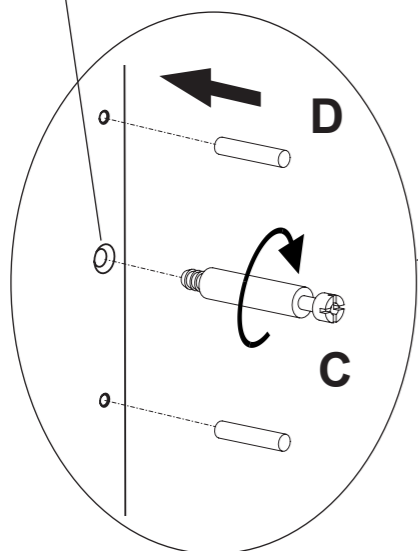
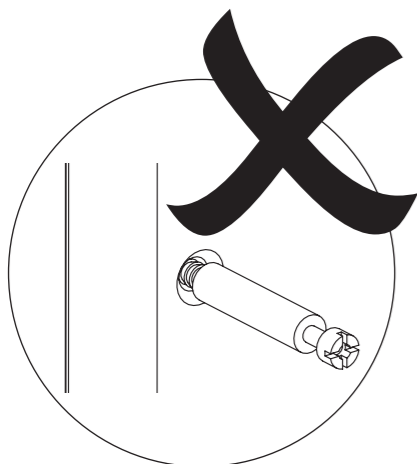
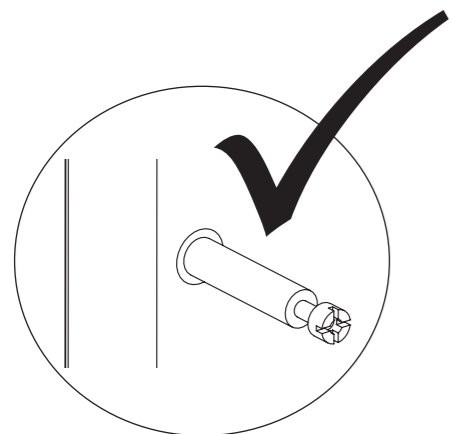
3



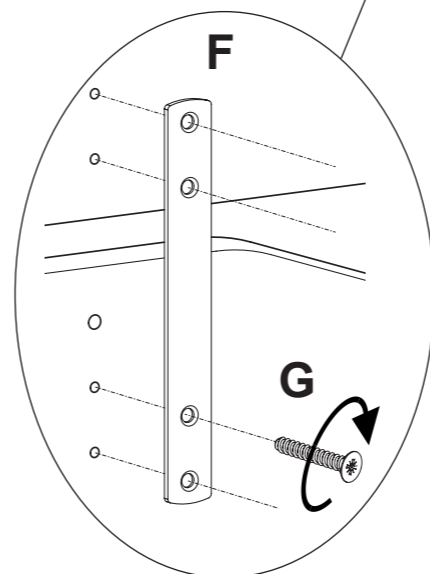
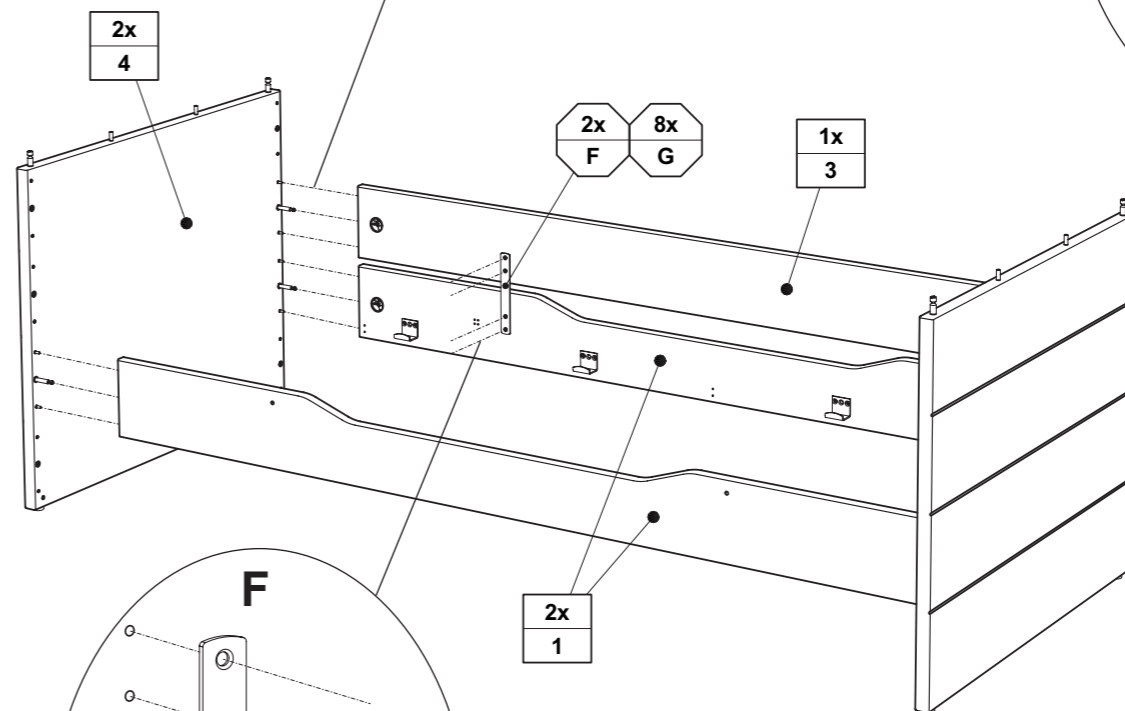
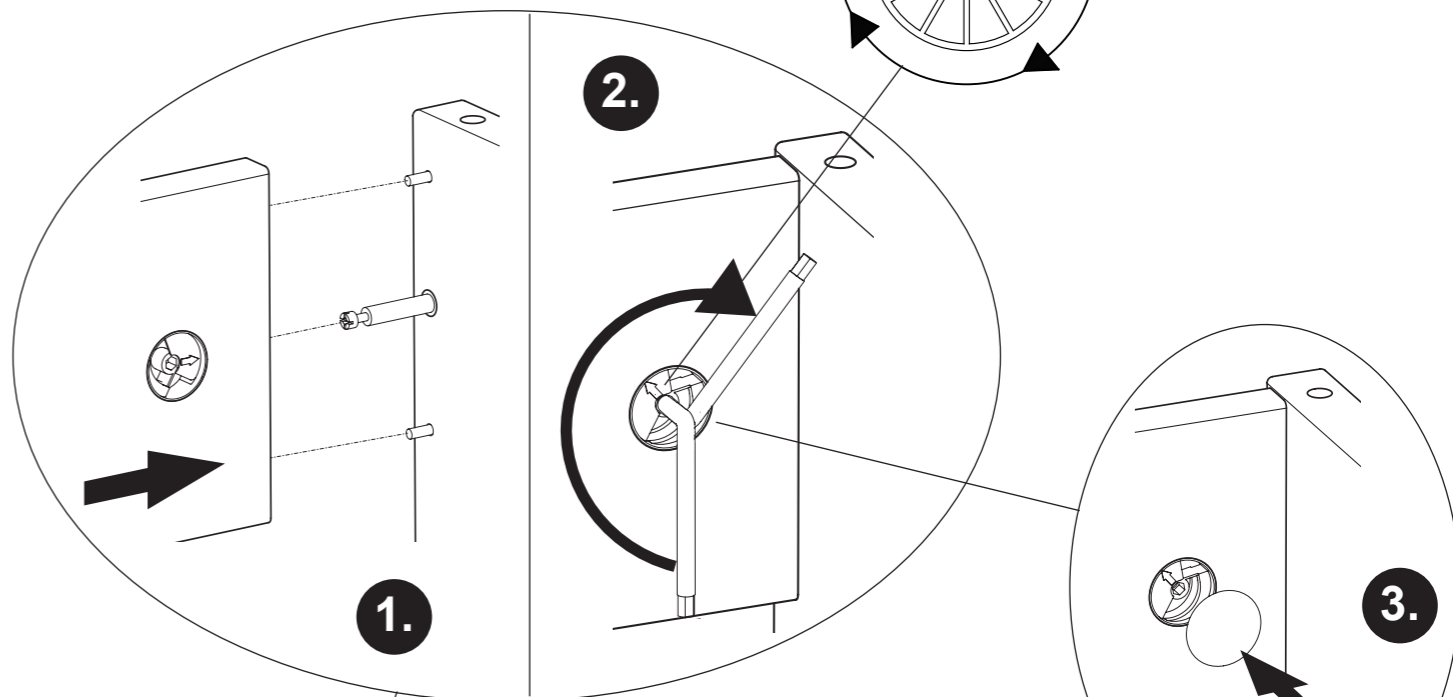
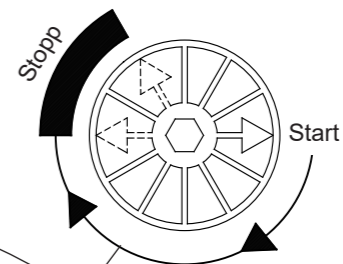
4



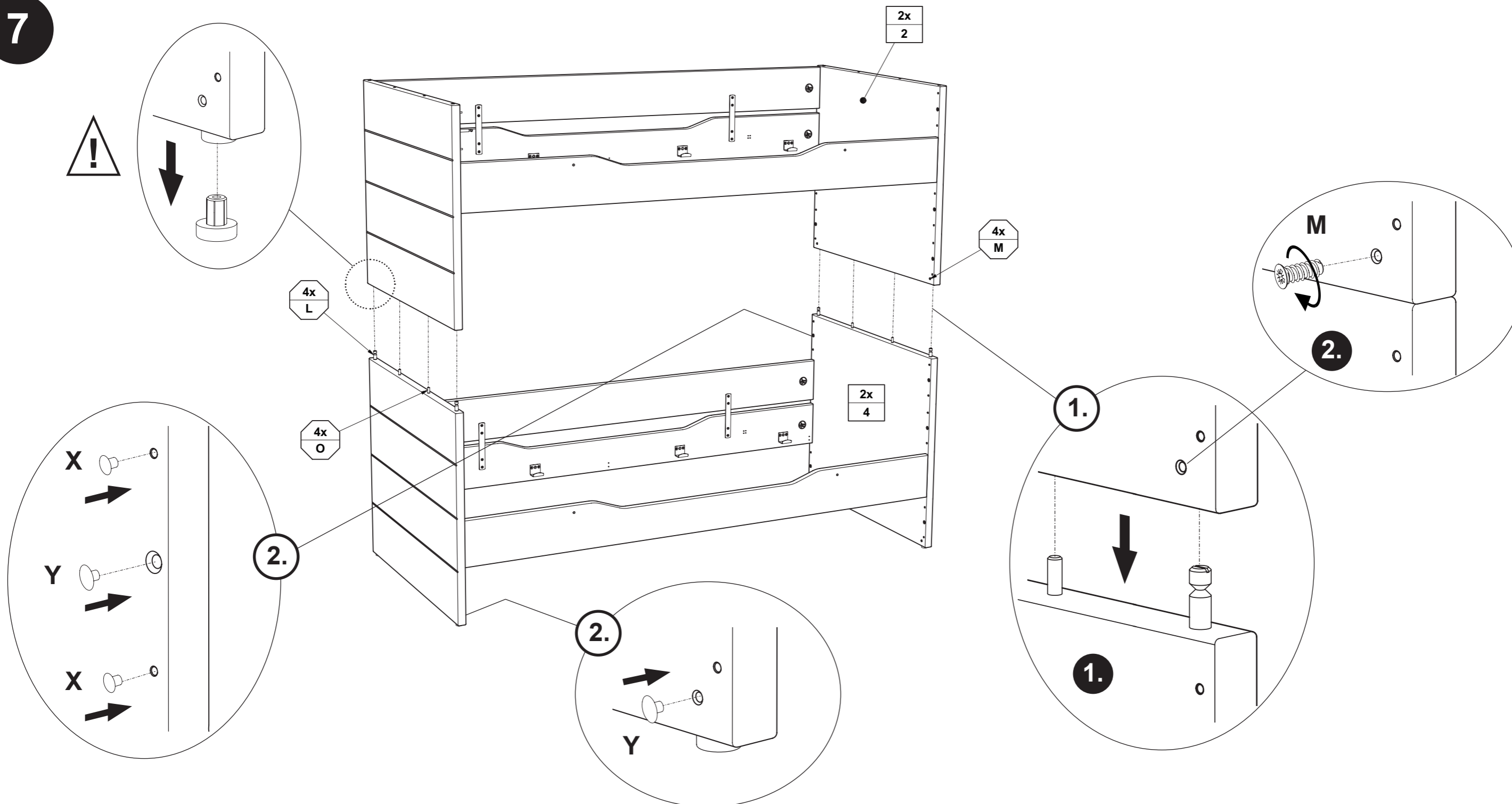
5



6



7



DE **Pflegehinweis:** Zum Reinigen der Oberflächen ein leicht-feuchtes Tuch oder ein handelsübliches Möbelpflegemittel verwenden.

FR Indication sur l'entretien: pour nettoyer les surfaces, utiliser un chiffon légèrement humide ou un nettoyeur pour meubles en vente dans le commerce

GB Caring for the...: In order to clean the surfaces please use a slightly damp cloth or commercially available furniture care product.

NL Verzorgingsanwijzing: Voor het reinigen van de oppervlakken een licht vochtig doek of een gebruikelijk meubelschoonmaakmiddel gebruiken.

ES Recomendaciones de cuidado: Para limpiar las superficies del mueble debe usar un trapo humedecido o un producto de limpieza de muebles comercial.

GR Οδηγίες περιποίησης: Για το καθάρισμα των επιφανειών να χρησιμοποιείτε ένα ελαφρά νοτισμένο πανάκι ή λούστρο επίπλων.

IT Indicazione per pulizia e cura: Per la pulizia delle superfici utilizzate un panno leggermente umido o un normale prodotto per la cura dei mobili.

CZ Pokyny k čištění: Na čištění povrchu použijte pouze navlhčený kousek látky nebo běžný prostředek na ošetřování nábytku.

SL Navodilo za nego: Za čiščenje površin uporabljajte malo vlažno cunjko ali trgovsko običajno sredstvo za nego pohištva.

PL Wskazówka pielęgnacyjna: do czyszczenia powierzchni stosować lekko wilgotną ściereczkę lub zwykły środek do pielęgnacji mebli.

BG Указание за поддръжане: Използвайте леко навлажнена кърпа или обикновен препарат за поддръжане на мебели, за да почистите повърхностите.

HR Upute za njegu: Za čišćenje površina upotrijebite jednu lako navlaženu krpu i trgovačko uobičajeno sredstvo za njegu namještaja.

LT Rekomendacija priežiūrai: Paviršius valykite drėgna pašluoste arba parduotuvėse įsigytomis baldų priežiūros priemonėmis.

RU Рекомендации по уходу: для очистки поверхностей используйте слегка влажную тряпку или обычное средство по уходу за мебелью.

CN 保养说明: 清洁表面只需用稍微潮湿的布或普通的家具清洁剂即可。

AR إرشاد للعناية: يرجى من أجل تنظيف الأسطح استخدام منديل رطب بعض الشيء أو استخدام إحدى مواد تنظيف الأثاث المتوفرة في الأسواق التجارية.

DE **Schraubenverbindungen von Zeit zu Zeit auf ihre Festigkeit prüfen, gegebenenfalls nachziehen, da die Stabilität der Konstruktion sonst nicht gegeben ist.**

FR Vérifier les connexions à vis de temps en temps, resserrer celles-ci le cas échéant, car, sinon, la stabilité de la construction ne serait pas assurée.

GB Check the tightness of the screw connections from time to time and tighten if necessary, as otherwise the stability of the construction is not assured.

NL Schroefverbindingen moeten van tijd tot tijd op hun stevigheid worden gecontroleerd en eventueel worden vastgedraaid, aangezien de stabiliteit van de constructie anders niet verzekerd is.

ES Compruebe de vez en cuando la firmeza de las uniones atornilladas y reapriete los tornillos si fuera necesario, pues de lo contrario quedaría afectada la estabilidad de la estructura.

GR Πού και πού ελέγχετε τη σταθερότητα των κοχλιωτών συνδέσεων κι εφ' όσον είναι ανάγκη, τις σφίγγετε ξανά, επειδή διαφορετικά δεν είναι η ευστάθεια της κατασκευής δεδομένη.

IT Controllare di tanto in tanto la tenuta delle connessioni a viti, all'occorrenza provvedere a serrarle di nuovo, poiché altrimenti non è garantita la stabilità della struttura.

CZ Čas od času zkontrolujte pevnost šroubových spojů, případně je dotáhněte, jinak nebude konstrukce stabilní.

SL Vijačne zveze od časa do časa preveriti glede na trdnost, po potrebi priviti, saj sicer stabilnost konstrukcije ne bo zagotovljena.

PL Połączenia śrubami sprawdzać od czasu do czasu pod kątem ich trwałości, ewentualnie dokręcać, gdyż inaczej konstrukcja nie jest stabilna.

BG Контролирайте от време на време дали болтовите съединения са добре завинтени, тъй като в противен случай не може да се гарантира стабилността на конструкцията.

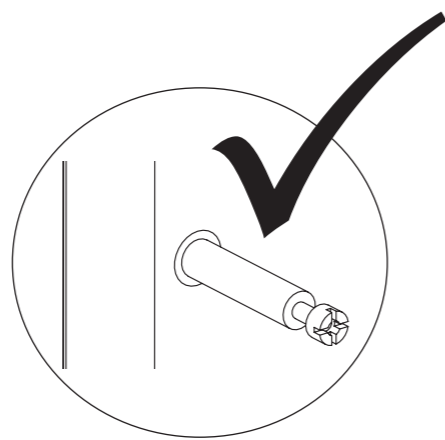
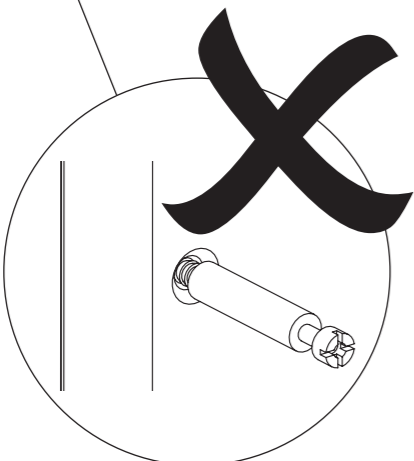
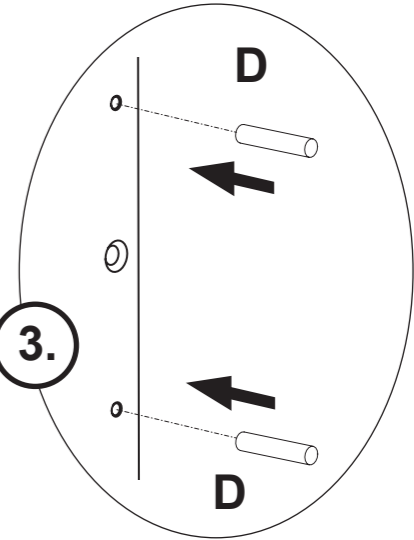
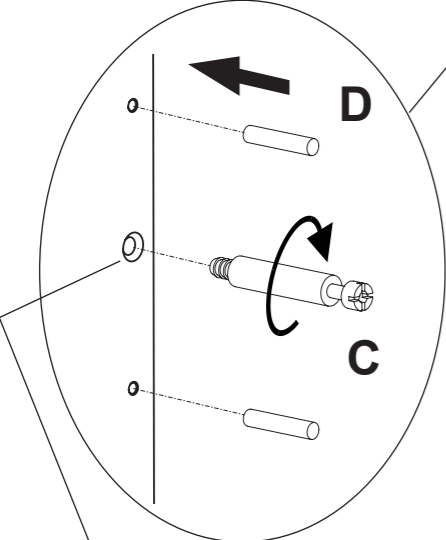
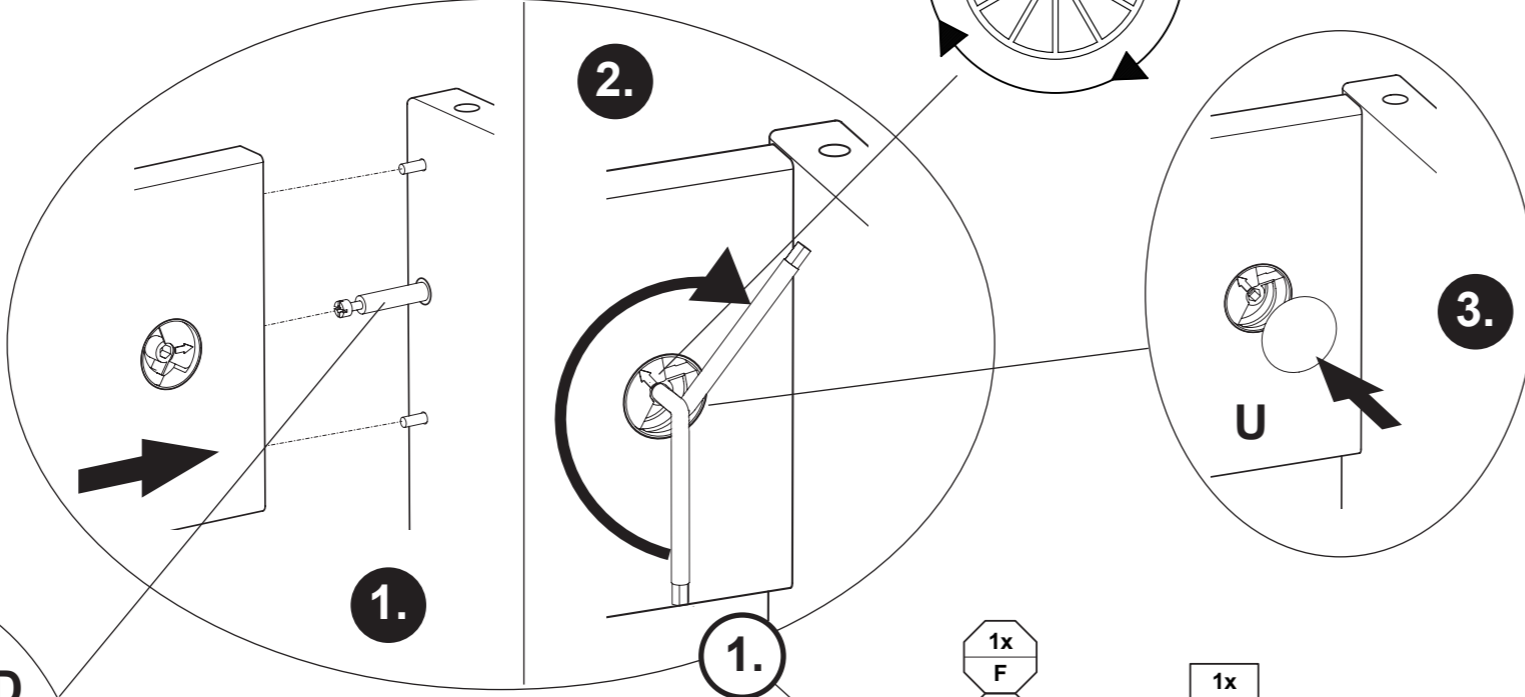
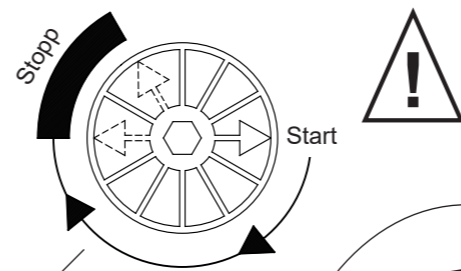
HR Spojeve vijaka s vremena na vrijeme provjeriti u svezi čvrstoće, po potrebi stegnuti, jer inače nije zajamčena stabilnost konstrukcije.

LT Kartais patikrinkite varžtų jungčių stiprumą, prireikus suvėžkite juos stipriau, nes priešingu atveju konstrukcija nebus stabili.

RU Пере проверяйте время от времени болтовые соединения. Они должны быть плотно затянуты. Это гарантирует стабильность конструкции.

CN 请经常的检查连接处的螺丝, 如有发现松动请及时锁紧, 否则将无法保障其稳定性。

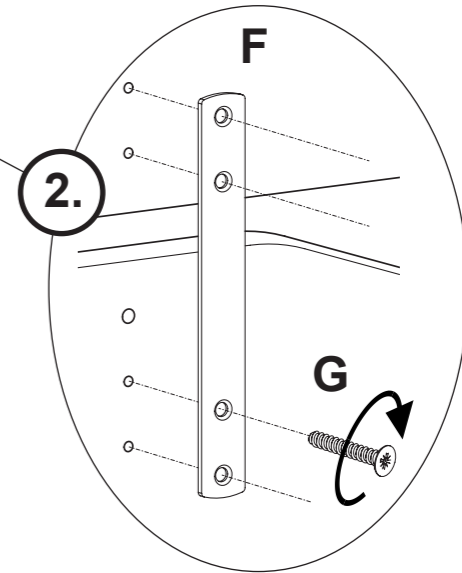
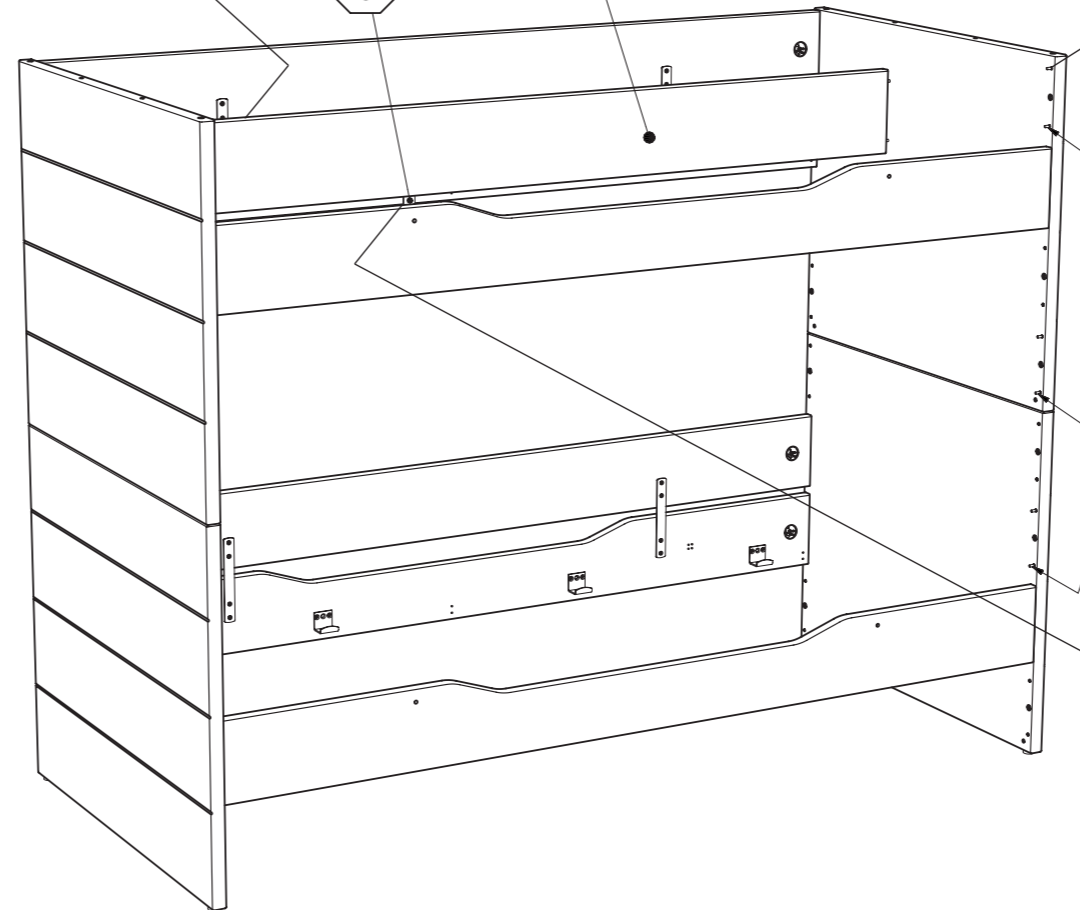
8



1x F
4x G

1x 5

6x D



9

siehe PK-Nr. 2800



Warnhinweis !

- DE **Warnhinweis ! Beiliegende Wandbefestigungen müssen montiert werden !**
- FR Attention ! Les fixations murales ci-jointes doivent être montées !
- GB Attention ! The enclosed wall mountings must be fitted !
- NL Let op ! De meegeleverde wandbevestigingen moeten worden gemonteerd !
- ES ¡Atención! Las fijaciones murales incluidas deben montarse !
- GR Προσοχή ! Τα εξαρτήματα στήριξης που περιλαμβάνονται στη συσκευασία πρέπει να συναρμολογηθούν !
- IT Attenzione ! Occorre montare i fissaggi per attacco alla parete qui allegati !
- CZ Pozor ! Přiložené úchytky musí být namontovány na stěnu !
- SL Pozor ! Namontirati je potrebno priložene elemente za pritrditev na zid !
- PL Uwaga ! Załączone zamocowania do ściany muszą być zamontowane !
- BG Внимание ! Приложениите закрепвания за стена трябва да бъдат монтирани !
- HR Pozor ! Priložena zidna pričvršćenja moraju biti montirana !
- LT Dėmesio ! Pridedamas tvirtinimo prie sienos detales reikia sumontuoti !
- RU Внимание ! Обязательно используйте прилагаемые крепления стене !
- CN 注意！ 附带的墙壁安装组件必须安装！
- AR ننبه! لا بد من تركيب الأدوات المرفقة للتثبيت على الحائط!

