

4024

MONTAGEANLEITUNG ASSEMBLING INSTRUCTIONS INSTRUCTIONS D'ASSEMBLAGE

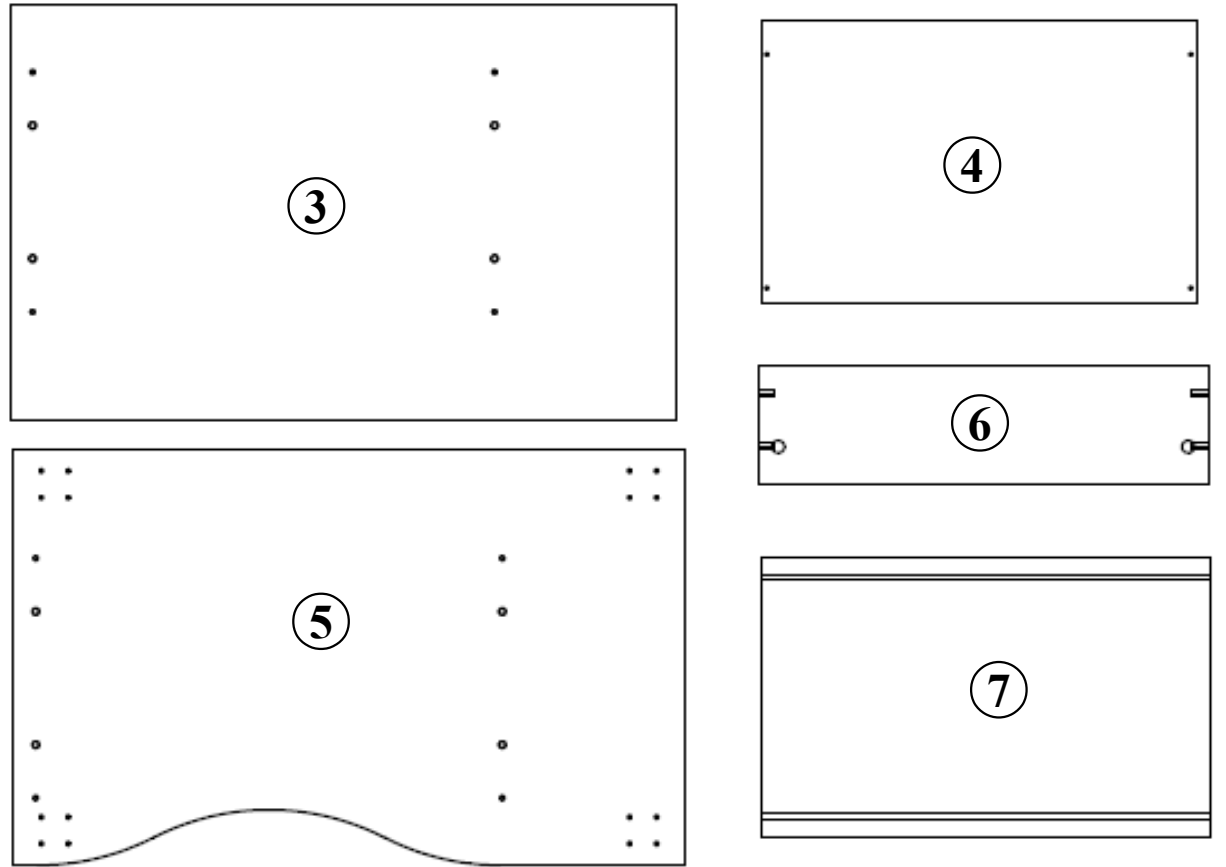
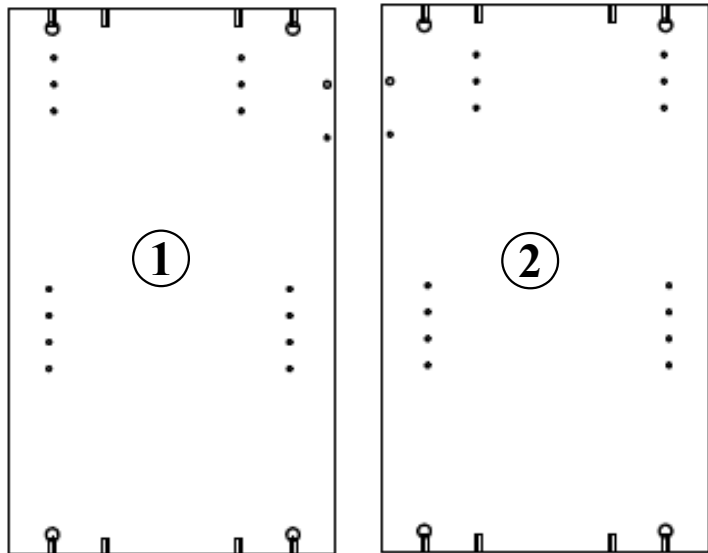
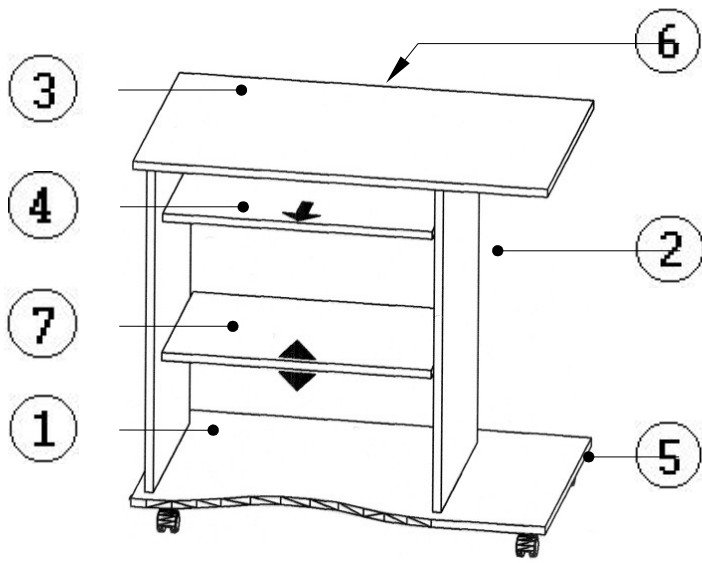
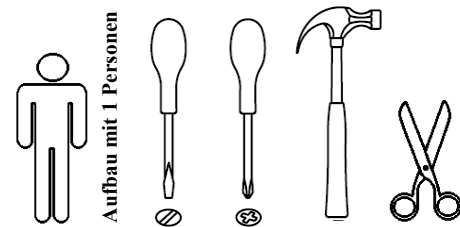
- * Sortieren Sie zuerst die Teile z.B. ○, ○ und mit Hilfe der " Liste der Beschläge " die Einzelbeschlagteile , z.B. A , B , usw. heraus .
- * Dann beginnen Sie mit der Vormontage wie wir Ihnen in den einzelnen Montageschritten , ○, ○ usw. nachfolgend demonstrieren .
- * Check all parts in accordance with list printed overleaf .
- All major parts identified thus A , B , etc. , ○, ○ , etc resp.
- * Vérifier toutes les parties d'après la liste ci-après . Toutes les parties principales sont marquées A , B , etc. , ○, ○ , etc. respectivement .
- * Assemble in the sequence shown ○, ○ , etc.
- * Procéder au montage successivement ○, ○ , etc.
- * Diese Nummerierung finden Sie auf den Einzelteilen wieder .
- * All the parts are numbered .
- * Toutes les parties sont numérotées .

ACHTUNG !!! Auf jeden Fall nach Anleitung montieren .
ATTENTION !!! Please assemble exactly as per instruction .
ATTENTION !!! Veuillez assembler en suivant les instructions .

LISTE DER BESCHLÄGE LIST OF PARTS PIÈCES DE QUINCAILLERIE

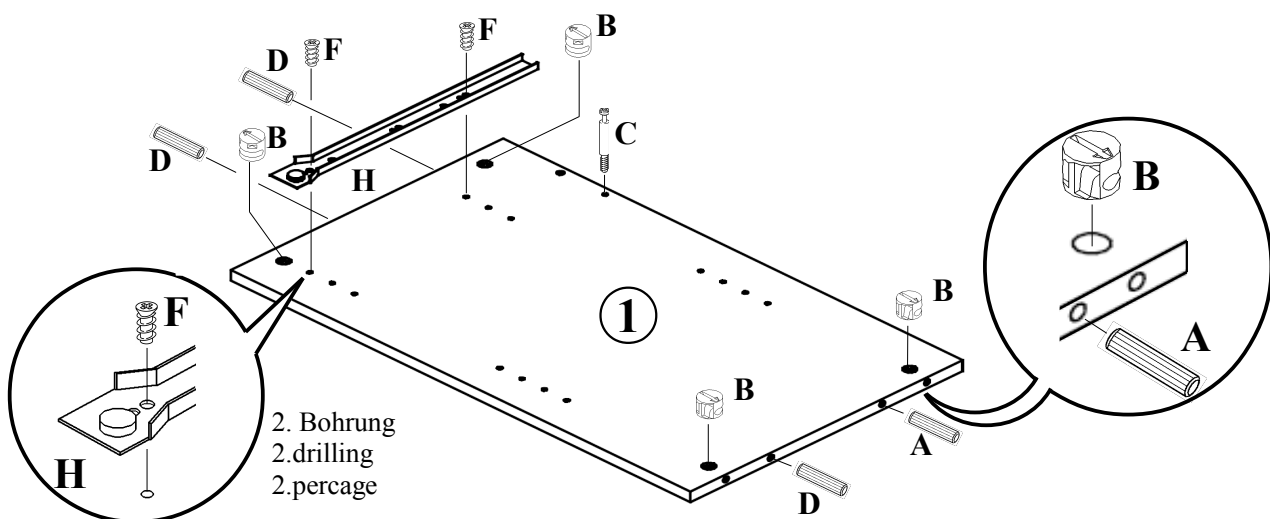
A+B (E701153) 10x	C (E701231) 10x	D (E701000) 10x	E (E700020) 4x 3,5 x 13
F (E700140) 4x 6,3 x 13	G (E704000) 4x	H (E703210=SET [H+L+M+N]) 1x links	M 1x rechts
K (E702004) 4x	J (E700000) 16x 4 x 15	L 1x	N 1x

BENÖTIGTES WERKZEUG TOOLS REQUIRED OUTILS NÉCESSAIRES

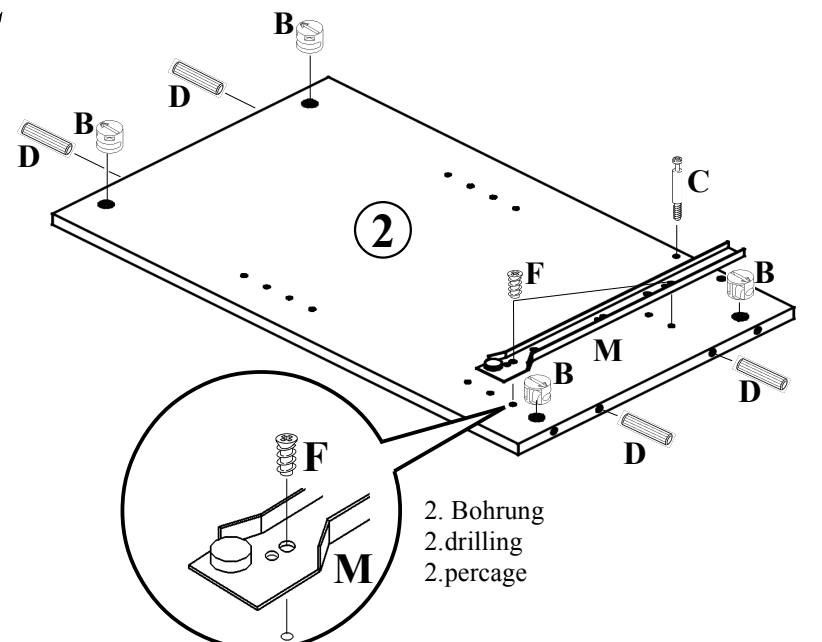


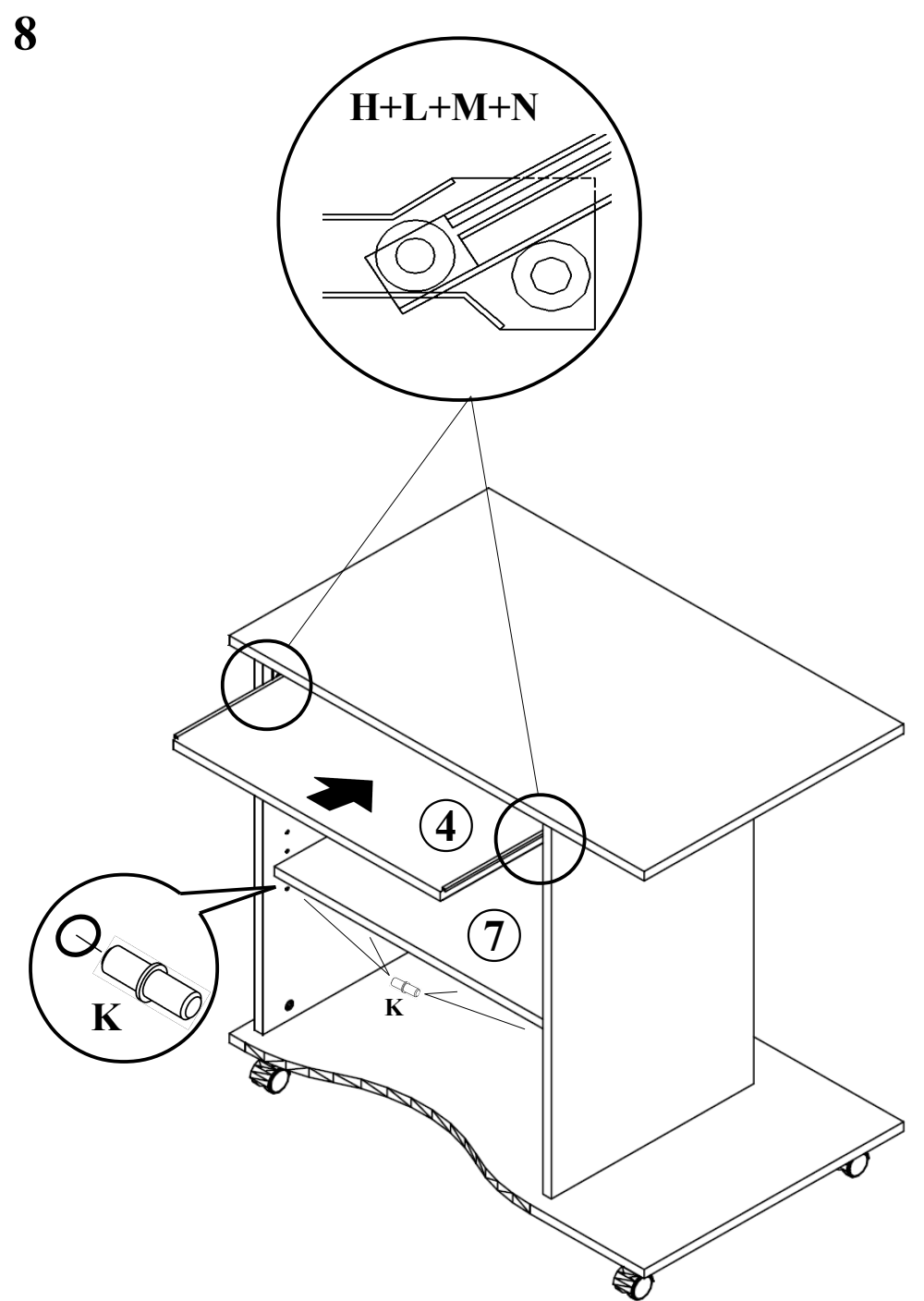
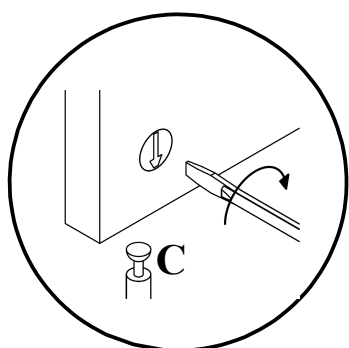
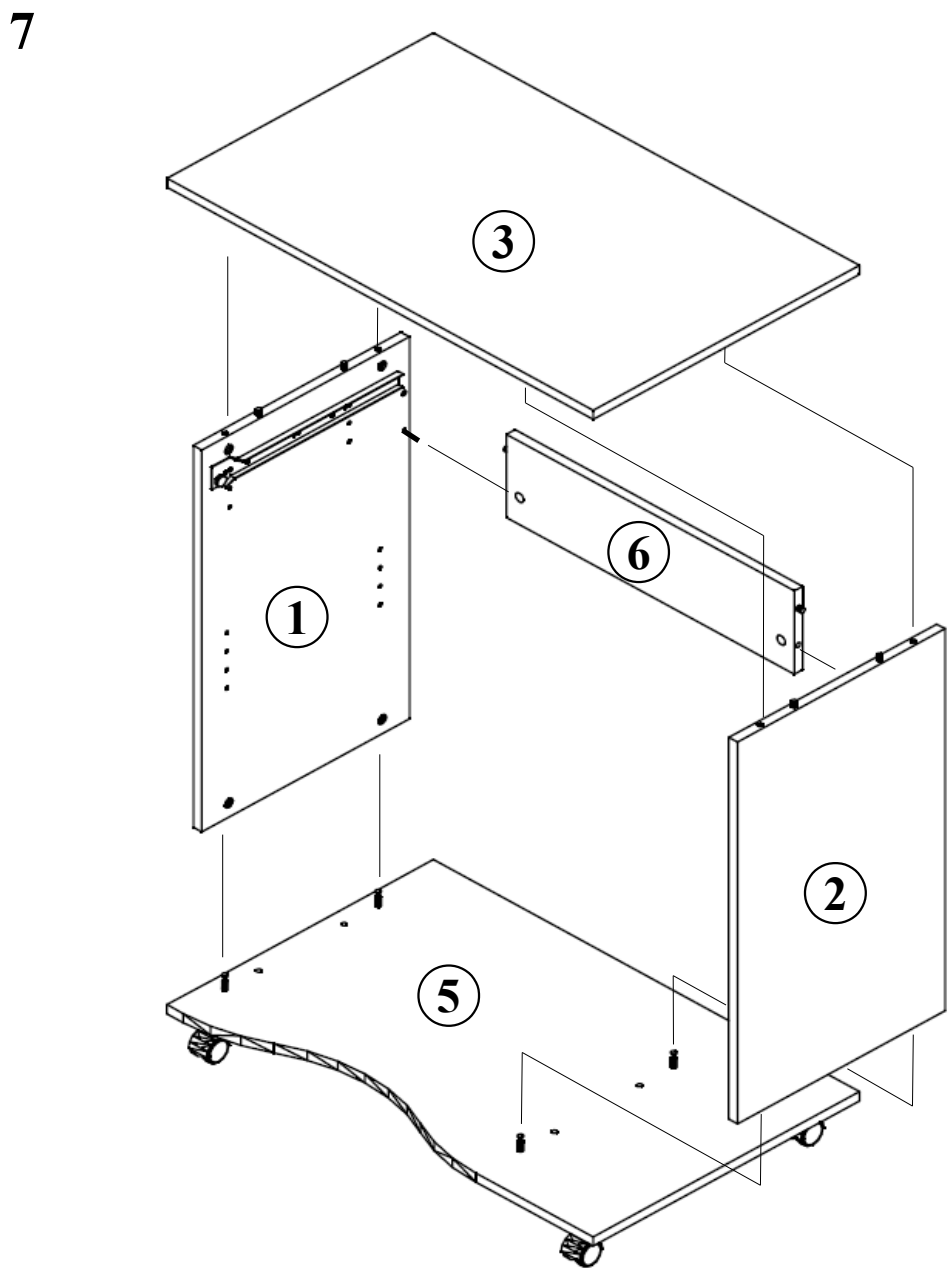
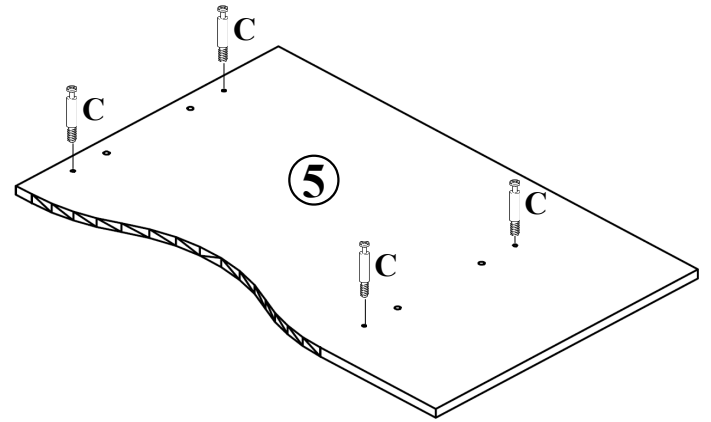
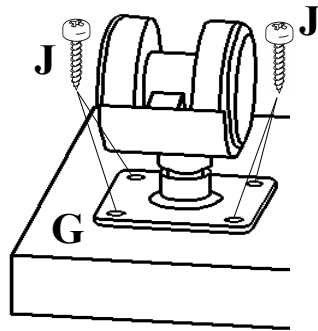
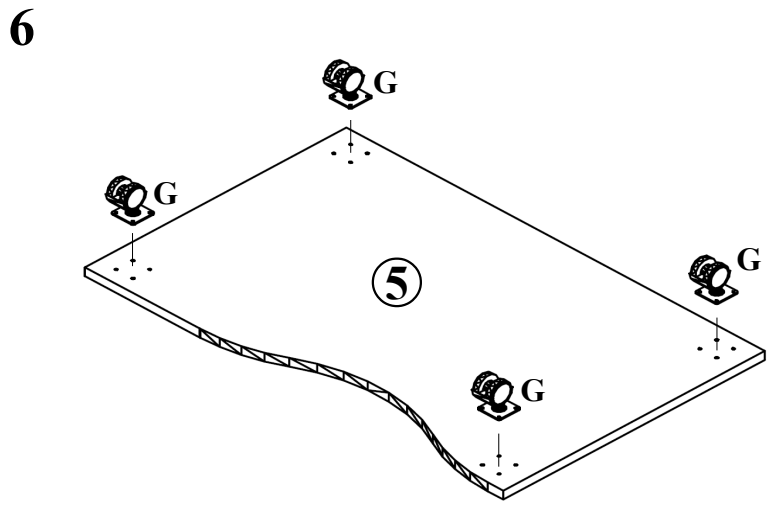
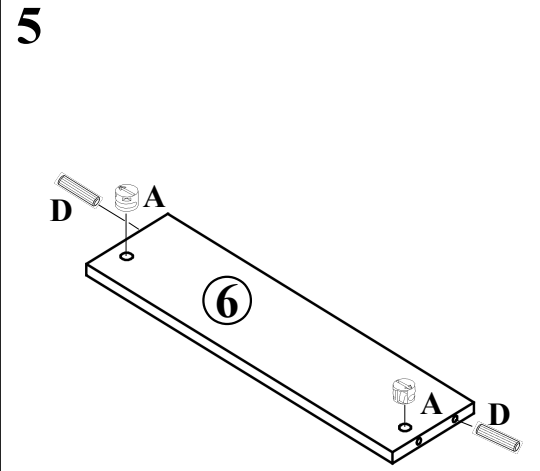
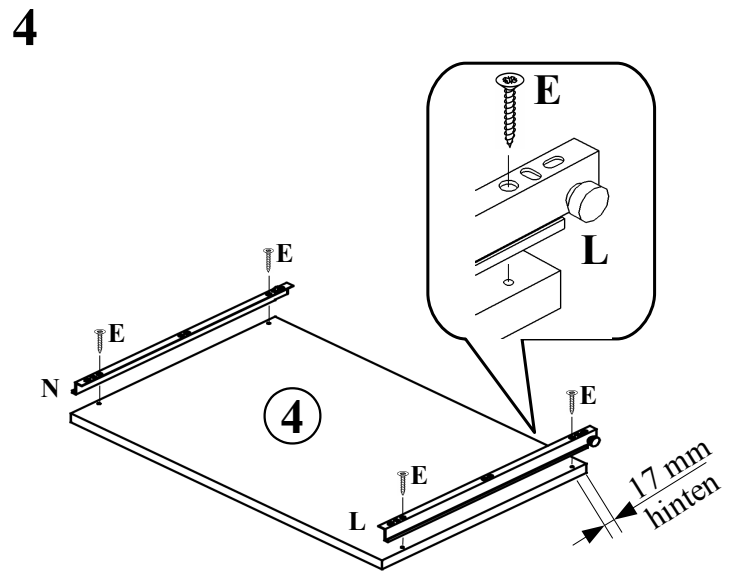
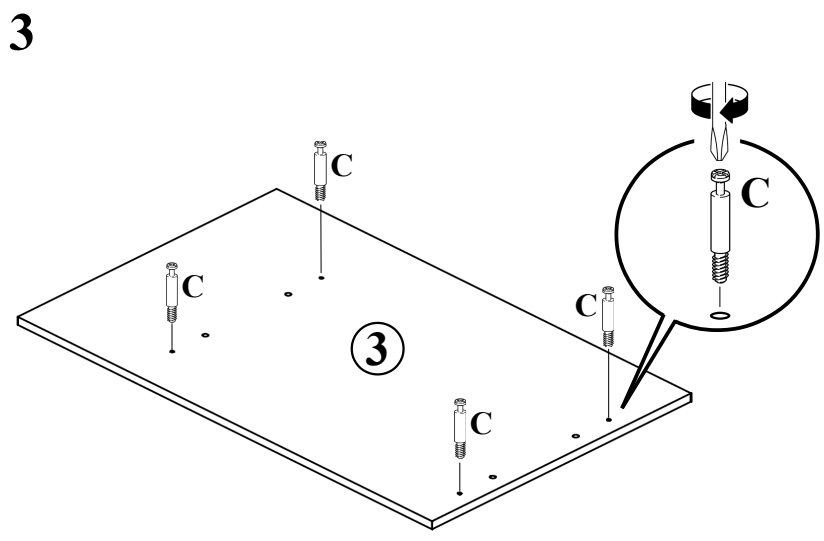
MONTAGE ASSEMBLY ASSEMBLAGE

1



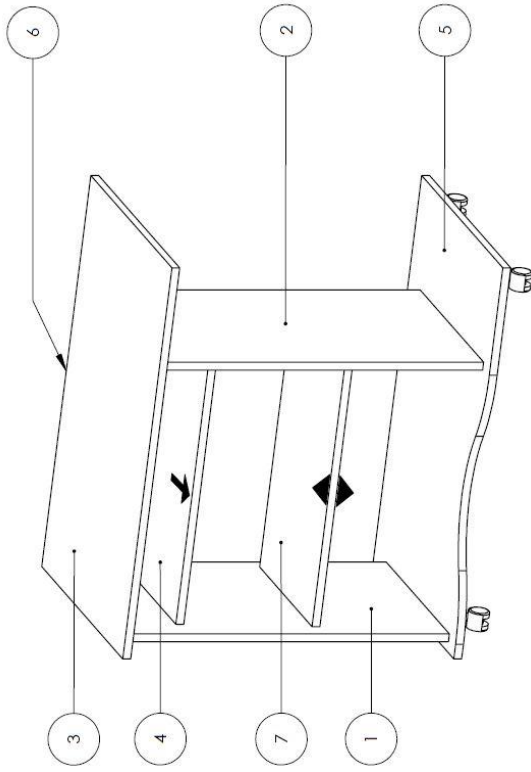
2





4024

Serviceblatt, Bitte für evtl. Ersatzteilbestellung aufbewahren



Teilleiste

Nummer	Bezeichnung	Teilenummer	Stück
1	Seite links	03.173	1
2	Seite rechts	05.185	1
3	Oberboden	10.050	1
4	Auszugboden	18.033	1
5	Unterboden	14.280	1
6	Rückseite	25.107	1
7	Einlegeboden	16.047	1

Service, please keep this sheet for possible order of replacement parts

Congratulations on your decision for a quality furniture Made in Germany. We do very extensive quality controls according to ISO norms. Should the article give cause to complaint anyway, we would ask you to pay attention to the following items, so we can assure quick and unbureaucratic help.

Please add the colour number - which is written on the label - to the code number and fill in the control number.

Code number: 4 0 2 4

Control number: _____

For ordering a replacement part, please state the numbers of elements (in case of metal fittings the numbers in brackets).

Please pass this sheet on to your furniture shop. This ensures a quick treatment of your order.

Service après vente, veuillez garder cette feuille pour une commande éventuelle de pièces de rechange

Vous avez choisi, un meuble de qualité fabriqué en Allemagne. Nous vous félicitons pour votre décision. Nous réalisons des contrôles de qualités draconiens suivants les normes ISO. Malgré cela, si vous rencontrez un problème de SAV, Veuillez faire attention aux points suivants, pour une résolution rapide de ce problème.

Veuillez compléter le numéro d'article, avec le code couleur que vous trouverez sur l'étiquette collée sur le carton d'emballage. Veuillez également indiquer le numéro de contrôle.

Artikelnummer 4 0 2 4

Kontrollnummer _____

Si vous commandez des pièces de rechange, veuillez indiquer les numéros des pièces.

Si vous commandez des pièces de quincaillerie, veuillez indiquer les références entre parenthèses.

Veuillez remettre ce document, au magasin où vous avez acheté ce meuble afin que votre demande soit effectuée rapidement.

Liste der Beschläge

Code	Part Number	Description	Quantity
A+B	(E701153)	10x F	4x
C	(E701231)	10x G	4x
D	(E701000)	10x H	1x
E	(E700020)	4x 3.5 x 13 M	1x
F	(E700140)	6.3 x 13 K	1x
G	(E704000)	4x J	1x
H	(E703210=SET [H+L+M+N])	links L	1x
I	(E700000)	4 x 15	1x
J	(E702004)	4x	1x