

Sicherheitshinweise/Herstellerangaben

WEHRSDORFER

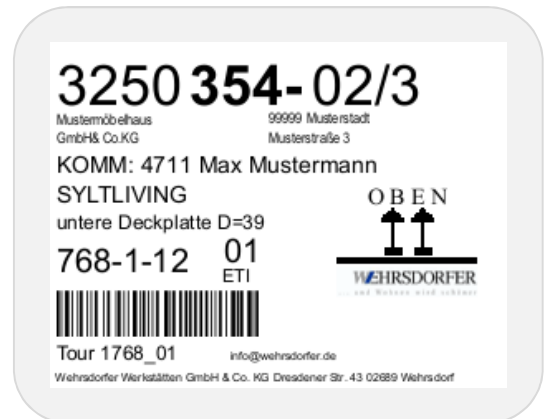
Wichtige Informationen zu diesem Möbel:

Auf der Rückseite des Möbelstücks befindet sich ein Rückwand-Etikett mit folgenden Angaben:

Modellbezeichnung:

Fertigungslos:

Herstellerangaben inkl. Kontaktdaten:

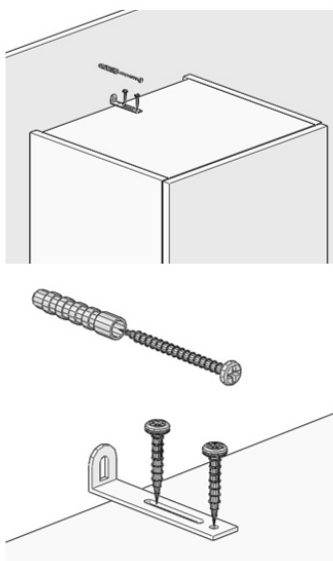


Gefahrenhinweise:

Im Beschlagkarton, welcher der Auslieferung beiliegt, befindet sich eine Montage-Kurzanleitung. Diese enthält einen Link zum Download der ausführlichen Montageanleitung. Die Gefahrenhinweise zu unseren Möbeln werden sowohl zusätzlich zu der Kurzanleitung beigelegt, als auch in der ausführlichen Montageanleitung aufgeführt und sollten in jedem Fall beachtet werden. Die wichtigsten Punkte sind folgende:

1. Wandbefestigungen:

Achtung! Wandbefestigung aus Sicherheitsgründen unbedingt einbauen!



Der mitgelieferte Dübel ist nur für Massivwände geeignet. Für die Befestigung an anderen Wänden (z.B. Gipskarton) müssen Spezialdübel verwendet werden. Schraube + Dübel im Mauerwerk

UNBEDINGT ANSCHRAUBEN!



Sicherheitshinweise

WEHRSDORFER

2. Stromversorgung für Beleuchtung, Innensteckdosen etc.:

Für alle elektrischen Einrichtungen wie Beleuchtung, Innensteckdosen etc. liegen dem Beschlagkarton entsprechende Anleitungen bei. Des Weiteren wird in den Montageanleitungen darauf verwiesen. Bitte beachten Sie diese Hinweise und lesen Sie sich die jeweiligen Bedienungsanweisungen vor der Inbetriebnahme genau durch.

Um zu den ausführlichen Montageanleitungen zu gelangen folgen Sie bitte dem QR-Code unten, oder unter folgendem Link: <http://www.wehrsdorfer.de/montageanleitungen.html>

Für alle weitere Informationen besuchen Sie bitte unsere Webseite [Wehrsdorfer Werkstätten](#).

