

# DE

**MONTAGEANLEITUNG EAN code 4041103829651/4041103829668**

## Allgemeine Betriebs- und Montagesicherheitshinweise



### **Vorsicht:**

1. Lesen Sie diese Anleitung gründlich durch bevor Sie die Leuchte auspacken und montieren.
  - Wichtig! Lesen Sie diese Anleitung aufmerksam. Bedienungsanleitung für spätere Verwendung aufbewahren.**
  - Dieses Produkt ist für den Einsatz in einem privaten Haushalt, nicht für kommerzielle oder industrielle Nutzung vorgesehen!**
2. Bitte beachten Sie, dass sämtliche Arbeiten an elektrischen Anlagen nur von dafür ausgebildeten und autorisierten Fachleuten durchgeführt werden dürfen.
3. Bitte folgen Sie dieser Anleitung und bewahren diese für erneuten Bedarf auf.
4. Falls Sie die Leuchte an Dritte weitergeben, nur zusammen mit dieser Anleitung.
5. Dieses Produkt ist nur für den Anschluss an 220-240V~ 50Hz Wechselspannung und nur in Verbindung mit Leuchtmitteln gemäß den Angaben im Abschnitt "Technische Daten" zugelassen.
6. Vermeiden Sie Beschädigungen oder Einklemmen der Kabel. Kabel dürfen niemals über scharfe Kanten geführt werden.
7. Schauen Sie nicht direkt in die Leuchtmittel, Blendungsgefahr!
8. Sollten irgendwelche elektrischen Teile der Leuchte ausfallen, so dürfen diese nur von einem autorisierten Fachmann ausgetauscht werden.
9. Diese Leuchte ist nur für den Einsatz im Innenbereich (**IP20**) vorgesehen.
  - Nicht in explosions- und brandgefährdeten Bereichen einsetzen.
  - Halten Sie die Leuchte fern von leicht entzündbaren Materialien und Gegenständen!
  - Setzen Sie die Leuchte keiner starken Wärmeeinwirkung, Einwirkung von Feuchtigkeit und Staub aus.
10. die Leuchte ist nach Schutzklasse II ausgeführt und benötigt keinen Schutzleiteranschluss.



**Warnung:** Bevor mit irgendwelchen Arbeiten an der elektrischen Anlage begonnen wird, muss der Strom abgeschaltet werden. Schrauben Sie die Sicherung heraus oder schalten Sie sie aus und sichern Sie den Stromanschluss gegen Wiedereinschalten. Gefahr des elektrischen Schocks!

### **Säuberung und Instandhaltung**

1. Unterbrechen Sie grundsätzlich die Stromzufuhr bevor Sie mit der Säuberung beginnen. Lassen Sie die Leuchte vollständig abkühlen.
2. Benutzen Sie ein weiches und trockenes Tuch zur Säuberung.

### **Reparaturen**



**Warnung:** Bitte beachten Sie, dass sämtliche Arbeiten und Reparaturen an elektrischen Anlagen nur von dafür ausgebildeten und autorisierten Fachleuten durchgeführt werden dürfen.

### Technische Daten:

230V~50Hz, 1 x E27 max.40Watt (Leuchtmittel nicht im Lieferumfang enthalten)

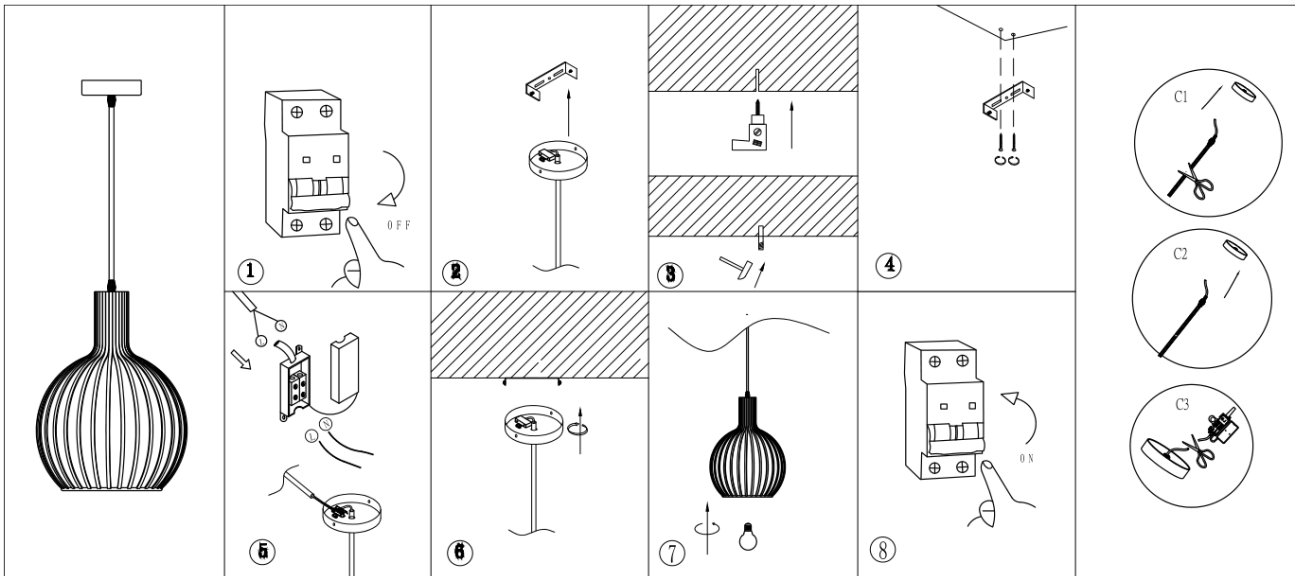
Die EG-Konformitätserklärungen zu diesem Artikel können Sie auf unserer Homepage [www.h-p-i.de](http://www.h-p-i.de) abrufen.

### Montageanleitung

1. Entfernen Sie die Verpackung.
2. Setzen Sie die Leuchte zusammen wie in der Abbildung dargestellt.

### **Entsorgung der Elektrogeräte!**

Sollten Sie sich einmal von diesem Artikel trennen wollen, so bedenken Sie bitte, dass viele seiner Komponenten aus wertvollen Rohstoffen bestehen und wiederverwertet werden können. Entsorgen Sie ihn daher nicht in der Mülltonne, sondern führen Sie ihn bitte Ihrer Sammelstelle für Elektroaltgeräte zu.



- 1 Schalten Sie die Hauptstromversorgung aus.
2. Entfernen Sie die Schrauben von der Abdeckungshalterung.
3. Bohren Sie zwei Löcher in die Decke entsprechend den Löchern in der Halterung.  
Führen Sie die Dübel in die zuvor geborten Löcher ein.
4. Befestigen Sie die Halterung an der Decke, indem Sie die Schrauben festziehen.
5. Schließen Sie die Kabel an: L (Live) und N (Neutral);
6. Setzen Sie die Abdeckung auf die Deckenhalterung und ziehen Sie sie mit den Schrauben fest.
7. Schrauben Sie eine geeignete Lampe (nicht im Lieferumfang enthalten) in die Lampenfassung.
8. Schalten Sie die Hauptstromversorgung ein.

**Wenn Sie die Kabellänge anpassen möchten, überprüfen Sie bitte die Zeichnung. Sie können das Kabel mit einer Schere kürzen und die Kabel wieder am Klemmenkasten anschließen.**

**Bitte stellen Sie den Netzanschluss gemäß den länderspezifischen Installationsvorschriften her.**

**Die Leuchte ist nicht dimmbar und kann daher nicht an einen Dimmschalter angeschlossen werden.**

**Netzanschluss bitte nach den länderspezifischen Errichtungsbestimmungen tätigen.**



**Hersteller/Importeur:**

Home Product Import GmbH

Graf-Zeppelin-Straße 5

D- 46149 Oberhausen, www.h-p-i.de

## **Symbolerklärung**



Schutzklasse I - diese Leuchte muß mit dem Schutzleiter (grün-gelbe Ader) an der Schutzleiterklemme angeschlossen werden



Schutzklasse II (schutzisoliert) - Schutzleiter (grün-gelbe Ader) darf nicht angeschlossen werden



Schutzklasse III - diese Leuchte darf nur an eine Schutzkleinspannung angeschlossen werden (z.B. 12V)



Kleinster Abstand zu angestrahlten Flächen oder brennbaren Materialien (Maßeinheit: Meter)



Nur für Leuchtmittel mit Niederdrucktechnik



Nur für den Einsatz im Innenbereich



Geeignet für den Außenbereich (Spritzwassergeschützt)



Das Produkt entspricht den geltenden europäischen Richtlinien



Bitte führen Sie dieses Produkt am Ende der Lebensdauer den zur Verfügung stehenden Rückgabe- und Sammelsystemen zu.