
TECHNOLOGIE FÜR DEN HAUSHALT

PKM

TECHNOLOGY FOR DOMESTIC USE



Bedienungsanleitung
Instruction Manual
Mode d'emploi

Einbau-Backofen

Built-In Oven

Four encastré

F7-2S



Deutsch
English
Français

Seite 2
Page 19
Page 35

www.pkm-online.de

Sehr geehrter Kunde! Sehr geehrte Kundin! Wir möchten Ihnen herzlich danken, dass Sie sich zum Erwerb eines Produkts aus unserem reichhaltigen Angebot entschieden haben. Lesen Sie die gesamte Bedienungsanleitung, bevor Sie das Gerät zum ersten Mal benutzen. Verwahren Sie diese Bedienungsanleitung zur zukünftigen Verwendung an einem sicheren Ort. Falls Sie das Gerät weitergeben, müssen Sie diese Bedienungsanleitung ebenfalls mit übergeben.

Inhalt

1. Sicherheitshinweise.....	3
2. Installation	7
2.1 Entpacken und Wahl des Standorts.....	7
2.2 Einbau des Backofens	8
2.3 Elektrischer Anschluss	9
3. Bedienung.....	10
3.1 Bedienfeld.....	10
3.2 Ofenfunktionen	11
3.3 Tipps zum Backen und Braten.....	12
3.4 Energie sparen.....	12
4. Reinigung und Pflege	13
4.1 Austausch des Leuchtmittels	13
4.2 Entnahme der Seitenführungen.....	14
4.3 Entnahme der Ofentür	14
4.4 Problembehandlung	15
5. Technische Daten	16
6. Entsorgung.....	17
7. Garantiebedingungen.....	18

EG - Konformitätserklärung

- ★ Die in dieser Bedienungsanleitung beschriebenen Produkte entsprechen sämtlichen harmonisierten Anforderungen.
- ★ Die relevanten Unterlagen können durch die zuständigen Behörden über den Produktverkäufer angefordert werden.

- i** Die in dieser Bedienungsanleitung enthaltenen Abbildungen können in einigen Details von dem tatsächlichen Design Ihres Geräts abweichen. Folgen Sie in einem solchen Fall dennoch den beschriebenen Sachverhalten. Lieferung ohne Inhalt.
- i** Der Hersteller behält sich das Recht vor, solche Änderungen vorzunehmen, die keinen Einfluss auf die Funktionsweise des Geräts haben.
- i** Entsorgen Sie das Verpackungsmaterial entsprechend den örtlichen Vorschriften Ihres Wohnorts.
- i** Das von Ihnen gekaufte Gerät wurde möglicherweise inzwischen verbessert und weist somit vielleicht Unterschiede zur Bedienungsanleitung auf. Dennoch sind die Funktionen und Betriebsbedingungen identisch, sodass Sie die Bedienungsanleitung im vollen Umfang nutzen können.
- i** Technische Änderungen bzw. Druckfehler bleiben vorbehalten.

1. Sicherheitshinweise

- i** Lesen Sie **vor der ersten Benutzung des Geräts** die gesamten Sicherheitshinweise gründlich durch. Die darin enthaltenen Informationen dienen dem Schutz Ihrer Gesundheit. Die Nichtbeachtung der Sicherheitshinweise kann zu schweren Beeinträchtigungen Ihrer Gesundheit und im schlimmsten Fall zum Tod führen.

⚠ GEFAHR! verweist auf eine Gefahrensituation, die, wenn sie nicht abgewendet wird, eine unmittelbare Gefährdung für Leben und Gesundheit zur Folge hat.

⚠ VORSICHT! verweist auf eine Gefahrensituation, die, wenn sie nicht abgewendet wird, zu mittelschweren oder kleineren Verletzungen führen kann.

⚠ WARNUNG! verweist auf eine Gefahrensituation, die, wenn sie nicht abgewendet wird, eine mögliche bevorstehende Gefährdung für Leben und Gesundheit zur Folge hat.

HINWEIS! verweist auf eine Gefahrensituation, die, wenn sie nicht abgewendet wird, eine mögliche Beschädigung des Geräts zur Folge hat.

- i** Bewahren Sie diese Bedienungsanleitung so auf, dass sie bei Bedarf jederzeit griffbereit ist. Befolgen Sie sorgfältig alle Hinweise, um Unfälle oder eine Beschädigung des Geräts zu vermeiden.
- i** Prüfen Sie auf jeden Fall auch das technische Umfeld des Geräts! Sind alle Kabel oder Leitungen, die zu ihrem Gerät führen, in Ordnung? Oder sind sie veraltet und halten der Geräteleistung nicht mehr Stand? Daher muss durch **eine qualifizierte Fachkraft (Elektrotechniker/-in)** eine Überprüfung bereits vorhandener wie auch neuer Anschlüsse erfolgen. Sämtliche Arbeiten, die zum Anschluss des Geräts an die Stromversorgung notwendig sind, dürfen nur von **einer qualifizierten Fachkraft (Elektrotechniker/-in)** durchgeführt werden.
- i** Das Gerät ist ausschließlich zur privaten Nutzung bestimmt.
- i** Das Gerät ist ausschließlich zum Kochen in einem Privathaushalt bestimmt.
- i** Das Gerät ist ausschließlich zum Betrieb innerhalb geschlossener Räume bestimmt.
- i** Dieses Gerät darf nicht für gewerbliche Zwecke, beim Camping und in öffentlichen Verkehrsmitteln betrieben werden.
- i** Betreiben Sie das Gerät ausschließlich im Sinne seiner bestimmungsgemäßen Verwendung.
- i** Erlauben Sie niemandem, der mit der Bedienungsanleitung nicht vertraut ist, das Gerät zu benutzen.
- i** Dieses Gerät kann von **Kindern** ab 8 Jahren und darüber sowie von Personen mit verringerten physischen, sensorischen oder mentalen Fähigkeiten oder Mangel an Erfahrung und Wissen benutzt werden, wenn sie beaufsichtigt oder bezüglich des sicheren Gebrauchs des Gerätes unterwiesen wurden und die daraus resultierenden Gefahren verstehen. **Kinder** dürfen nicht mit dem Gerät spielen. Reinigung und **Benutzer-Wartung** dürfen nicht von **Kindern** ohne Beaufsichtigung durchgeführt werden.

⚠️ GEFAHR!

1. Das Gerät darf nur durch eine qualifizierte Fachkraft (Elektrotechniker/-in) an die Stromversorgung angeschlossen werden, welche die landesüblichen gesetzlichen Verordnungen und die Zusatzvorschriften der örtlichen Stromversorgungsunternehmen genau kennt und sorgfältig beachtet.
2. Alle elektrischen Arbeiten müssen von einer qualifizierten Fachkraft (Elektrotechniker/-in) durchgeführt werden. Es dürfen keine Änderungen oder willkürlichen Veränderungen an der Stromversorgung durchgeführt werden. Der Anschluss muss in Übereinstimmung mit den örtlich geltenden gesetzlichen Bestimmungen erfolgen.
3. Schließen Sie das Gerät **keinesfalls** an die Stromversorgung an, wenn das Gerät, das Netzkabel oder der Netzstecker sichtbare Beschädigungen aufweisen.

4. Versuchen Sie niemals selbst, das Gerät zu reparieren. Reparaturen, die von dazu nicht qualifizierten Personen durchgeführt werden, können zu ernsthaften Verletzungen und Schäden führen. Falls Ihr Gerät nicht ordnungsgemäß funktioniert, kontaktieren Sie das Geschäft, in dem Sie das Gerät erworben haben. Lassen Sie nur Original-Ersatzteile einbauen.
5. Wenn das Netzanschlusskabel beschädigt ist, darf es ausschließlich vom Hersteller oder einem vom Hersteller autorisierten Kundendienst oder einer qualifizierten Fachkraft (Elektrotechniker/-in) ausgetauscht werden.

WARNUNG!

1. Trennen Sie das Gerät von der Stromversorgung, bevor Sie irgendwelche Reinigungs- oder Wartungsarbeiten an dem Gerät vornehmen.
2. Das Gerät muss immer entsprechen den Anforderungen der jeweiligen Stromversorgung geerdet werden. Der Hauptstromkreislauf muss über eine eingebaute Sicherheitsabschaltung verfügen.
3. Sämtliche Arbeiten, die zum Anschluss des Geräts an die Stromversorgung notwendig sind, dürfen nur von **einer qualifizierten Fachkraft (Elektrotechniker/-in)** durchgeführt werden.
4. Sollte es zu irgendeiner Fehlfunktion aufgrund eines technischen Defekts kommen, trennen Sie das Gerät umgehend von der Stromversorgung (entsprechende Haussicherung abschalten). Melden Sie die Fehlfunktion ihrem Kundendienst, damit diese umgehend behoben werden kann.
5. Verwenden Sie zum Anschluss des Geräts keine Adapter, Steckdosenleisten oder Verlängerungskabel- **BRANDGEFAHR!**
6. Nehmen Sie keine Veränderungen an dem Gerät vor.
7. Der Küchenraum muss trocken und gut zu belüften sein. Wenn das Gerät aufgebaut wird, müssen alle Kontroll- und Bedienelemente gut zugänglich sein.
8. Die Furnierungen von Schränken müssen mit einem hitzeresistenten Leim befestigt sein, der Temperaturen von 120 °C widersteht.
9. Angrenzende Möbelstücke und alle zur Installation verwendeten Materialien müssen mindestens einer Temperatur von 85° C über der Raumtemperatur des Raums, in dem das Gerät installiert ist, während des Betriebs des Geräts widerstehen können.
10. Entfernen Sie die Rückwand des Umbaumöbels, um eine adäquate Belüftung um das Gerät herum zu gewährleisten. Das Gerät muss an seiner Rückseite über einen Freiraum von mindestens 45 mm verfügen.
11. Schließen Sie das Gerät nicht in Räumen oder an Orten an, in denen oder in deren Umgebung sich brennbare Materialien wie Benzin, Gas oder Farben befinden. Dieser Warnhinweis bezieht sich auch auf die Dämpfe, die durch diese Materialien freigesetzt werden.
12. Dunstabzugshauben müssen entsprechend den Anweisungen ihrer Hersteller angebracht werden.
13. Benutzen Sie das Gerät nicht zum Heizen oder zum Trocknen von Wäsche.

14. Schließen Sie das Gerät nicht in der Nähe von Vorhängen oder Polstermöbeln an. BRANDGEFAHR.
15. Lagern Sie keine Gegenstände im Ofen. BRANDGEFAHR!
16. Haushaltsausstattungen sowie elektrische Leitungen aller Art dürfen niemals das Gerät berühren, da deren Isolierungsmaterial durch hohe Temperaturen beschädigt oder zerstört wird.
17. Benutzen Sie niemals einen Dampfreiniger zum Reinigen des Geräts. Der Dampf kann die Elektrik des Geräts nachhaltig beschädigen. STROMSCHLAGGEFAHR.
18. Die zugänglichen Bereiche und Teile des Ofens werden bei der Benutzung sehr heiß. Kinder müssen deshalb während der Benutzung des Geräts von diesem ferngehalten werden. Das Gerät während seines Betriebs zu berühren, kann zu schweren Verbrennungen führen.
19. Kinder dürfen nicht mit dem Gerät spielen.
20. Beaufsichtigen Sie Kinder stets, wenn diese sich in der Nähe des Geräts aufhalten.

⚠ VORSICHT!

1. Das Gerät wird während des Betriebs heiß. Berühren Sie nicht die heißen Teile innerhalb des Ofens.
2. Benutzen Sie keine aggressiven oder ätzenden Reinigungsmittel und keine scharfkantigen Gegenstände zum Reinigen der Tür, da diese die Oberfläche verkratzen und somit Risse im Glas verursachen.
3. Stellen oder legen Sie kein Kochgeschirr und keine Backbleche direkt auf den Boden des Ofeninnenraums. Decken Sie den Boden des Ofeninnenraums **nicht** mit Aluminiumfolie ab.
4. Halten Sie die Backofentür beim Betrieb des Backofens immer geschlossen.
5. Stellen Sie kein Kochgeschirr direkt auf den Boden des Backofens. Nutzen Sie statt dessen das Backblech oder den Rost.
6. Seien Sie vorsichtig, wenn Sie die Backofentür öffnen. Kommen Sie nicht in Kontakt mit den heißen Bereichen oder mit dem Dampf, der aus dem geöffneten Backofen entweicht.
7. Benutzen Sie stets Ofenhandschuhe.
8. Das Gerät entspricht der gegenwärtigen europäischen Sicherheitsgesetzgebung. Wir möchten hierbei aber ausdrücklich betonen, dass diese Entsprechung nichts an der Tatsache ändert, dass die Oberflächen des Geräts während der Benutzung **heiß werden** und nach dem Ende der Benutzung noch **Restwärme ausstrahlen**.

HINWEIS!

1. Wenn Sie das Gerät bewegen, halten Sie es immer am unteren Ende fest und heben Sie es vorsichtig an. Halten Sie das Gerät dabei aufrecht.

2. Benutzen Sie niemals die Tür selbst zum Transport des Geräts, da Sie dadurch die Scharniere beschädigen.
3. Das Gerät muss von mindestens **zwei Personen** transportiert und angeschlossen werden.
4. Merken Sie sich die Positionen aller Teile des Geräts, wenn Sie es auspacken, für den Fall, es noch einmal einpacken und transportieren zu müssen.
5. Benutzen Sie das Gerät nicht, bevor alle dazugehörigen Teile sich ordnungsgemäß an ihren dafür vorgesehenen Stellen befinden.
6. Benutzen Sie den Boden, die Schubladen, die Türen etc. des Geräts niemals als Standfläche oder Stütze.
7. Die Belüftungsöffnungen des Geräts oder dessen Einbauvorrichtung (falls Ihr Gerät für einen Einbau geeignet ist) müssen immer frei und unbedeckt sein.
8. Stellen oder legen Sie keine schweren Gegenstände auf die geöffnete Ofentür und lehnen Sie sich nicht an die geöffnete Ofentür.. Dadurch beschädigen Sie die Türscharniere.

2. Installation

2.1 Entpacken und Wahl des Standorts

1. Packen Sie das Gerät vorsichtig aus. Beachten Sie unbedingt die Hinweise zur Entsorgung des Geräts in dieser Bedienungsanleitung.
2. Das Gerät ist möglicherweise für den Transport mit Transportsicherungen geschützt. Entfernen Sie diese komplett. Benutzen Sie keine aggressiven Reinigungsmittel, um Reste der Transportsicherungen zu entfernen.
3. Überprüfen Sie vor dem Anschluss des Geräts, ob das Netzanschlusskabel oder das Gerät selbst keine Beschädigungen aufweisen.
4. Stellen Sie das Gerät nicht an einem Ort auf, an dem es mit Wasser oder Regen in Kontakt kommen kann, damit die Isolierungen der Elektrik keinen Schaden nehmen.
5. Stellen Sie das Gerät auf einem **geraden, trockenen und festen Untergrund** auf. Kontrollieren Sie mit einer Wasserwaage den ordnungsgemäßen Aufbau Ihres Geräts.
6. Entfernen Sie vor Inbetriebnahme sämtliches Verpackungsmaterial innerhalb und Außerhalb des Ofens.
7. Das Typenschild befindet sich im Inneren des Geräts oder außen an der Rückwand.

2.2 Einbau des Backofens

⚠ GEFAHR!

Das Gerät darf nur durch eine qualifizierte Fachkraft (Elektrotechniker/-in) an die Stromversorgung angeschlossen werden, welche die landesüblichen gesetzlichen Verordnungen und die Zusatzvorschriften der örtlichen Stromversorgungsunternehmen genau kennt und sorgfältig beachtet.

Alle elektrischen Arbeiten müssen von einer qualifizierten Fachkraft (Elektrotechniker/-in) durchgeführt werden. Es dürfen keine Änderungen oder willkürlichen Veränderungen an der Stromversorgung durchgeführt werden. Der Anschluss muss in Übereinstimmung mit den örtlich geltenden gesetzlichen Bestimmungen erfolgen.

1. Die Öffnung des Umbauschranks muss über die auf Abbildung 1 genannten Abmessungen verfügen. Passen Sie das Gerät in die Öffnung ein.
2. Öffnen Sie die Ofentür und entfernen sie die Gummikappen der zwei Schrauben an der Seite des Ofenrahmens.
3. Befestigen Sie den Ofen mit den zwei Schrauben, die in die Löcher am Ofenrahmen passen, am Umbauschrank.
4. Bringen Sie nach dem Einpassen des Ofens die Gummikappen wieder an.

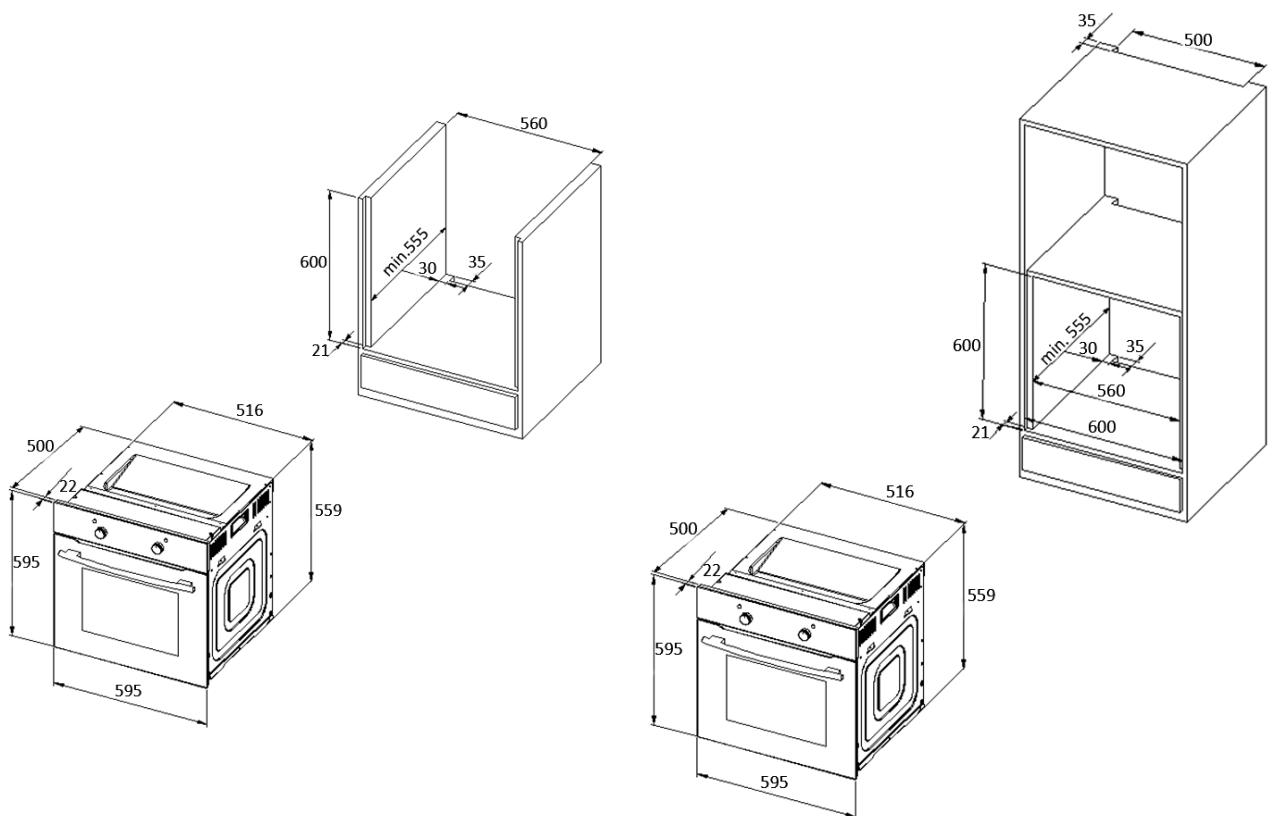
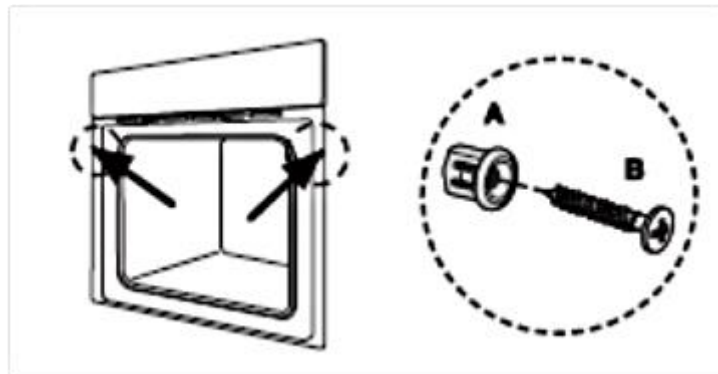
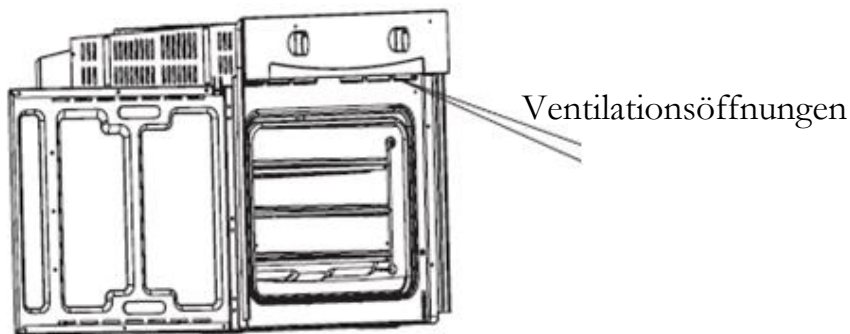


Abb. 1



➔ Ventilationsöffnungen

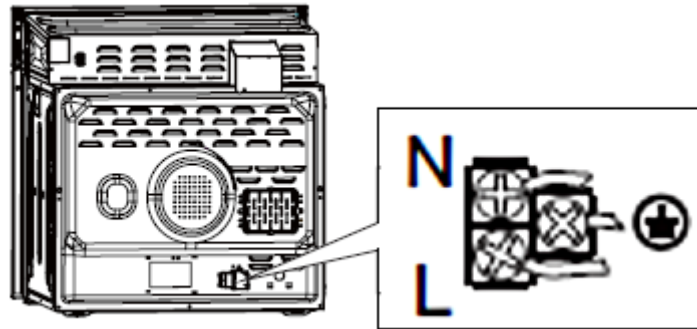
Nach Beendigung des Kochens/Backens weist die Backröhre eine Temperatur von über 70° C auf. Die Ventilationsöffnungen arbeiten noch für 15 Minuten nach dem Abschalten des Geräts.



2.3 Elektrischer Anschluss

Hinweis für die qualifizierten Fachkraft (Elektrotechniker/-in)

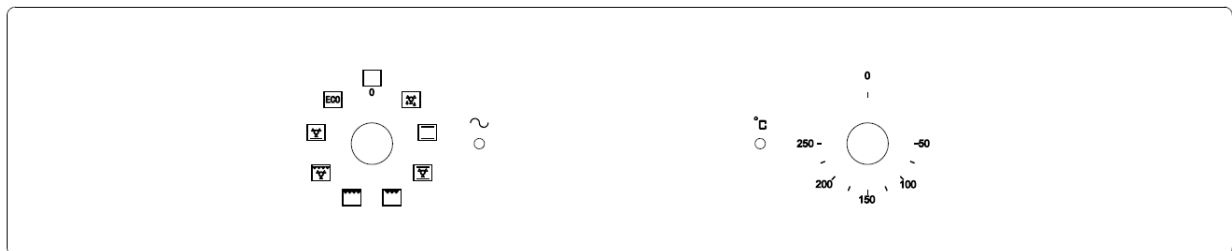
Das Gerät wurde zum Anschluss an eine 230V-50Hz Stromversorgung entwickelt. Die Gesamtleistungsaufnahme beträgt 2300W. Das Netzanschlusskabel muss über einen Querschnitt von mindestens 1,5 mm² verfügen. Die direkte Verbindung zur Energieversorgung muss über einen zweipoligen Schalter mit einer Belastbarkeit von 250V, 20A verfügen. Der Schalter darf an keiner Stelle das gelb-grüne Erdkabel trennen.



- i** Nach der Installation und dem Anschluss muss das Netzanschlusskabel so verlegt sein, dass es an keiner Stelle einen Hochtemperaturbereich berühren kann.

3. Bedienung

3.1 Bedienfeld

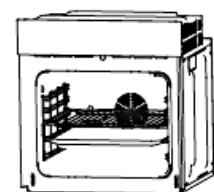


EINSTELLUNG FUNKTIONEN








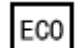
EINSTELLUNG TEMPERATUR

1. Drehen Sie zum Einstellen einer Funktion den Schalter zum gewünschten Symbol.
2. Drehen Sie zum Einstellen einer Temperatur den Schalter zum gewünschten Wert.
3. Sobald Sie Funktion und Temperatur eingestellt haben, nimmt das Gerät seinen Betrieb auf.
4. Stellen Sie den Temperaturschalter **immer auf 0**, wenn Sie das Gerät nicht in Betrieb ist.

Für einen sicheren Betrieb des Geräts ist die ordnungsgemäße Positionierung der Einschubelemente erforderlich, damit bei deren Entnahme kein heißes Koch/Backgut oder Kochgeschirr herausfallen kann.



3.2 Ofenfunktionen

Symbol	Funktion
	Auftauen. Die Zirkulation von Luft bei Raumtemperatur ermöglicht ein schnelleres Auftauen Ihres Gefrierguts ohne Hitzezufuhr.
	Unterhitze mit Umluft gibt die Backhitze an die Unterseite des Lebensmittels ab, ohne es zu bräunen. Ideal für Speisen, die langsam zubereitet werden wie Kasserollen, Eintöpfe, Backwaren und Pizza, wenn ein knuspriger Pizzaboden gewünscht wird. Die Temperatur kann zwischen 60 ⁰ und 120 ⁰ C eingestellt werden.
	Unter- und Oberhitze. Diese Einstellung ermöglicht konventionelles Kochen/Backen. Die Temperatur kann zwischen 50 ⁰ und 250 ⁰ C eingestellt werden.
	Unter- und Oberhitze mit Umluft ermöglicht eine gleichmäßigere Verteilung der Hitze und kann 30-40 % Energie sparen. Speisen werden außen leicht gebräunt und bleiben innen saftig. Diese Funktion ist geeignet, größere Fleischstücke bei einer hohen Temperatur zuzubereiten. Die Temperatur kann zwischen 50 ⁰ und 250 ⁰ C eingestellt werden.
	Halber Grill. Das innere Grillelement schaltet sich an und aus, um die Temperatur aufrechtzuerhalten. Die Temperatur kann zwischen 180 ⁰ und 240 ⁰ C eingestellt werden.
	Kompletter Grill. Alle Grillelemente sind in Betrieb. Die Temperatur kann zwischen 180 ⁰ und 240 ⁰ C eingestellt werden.
	Kompletter Grill mit Umluft. Alle Grillelemente sind gemeinsam mit der Umluft in Betrieb. Die Temperatur kann zwischen 180 ⁰ und 240 ⁰ C eingestellt werden.
	ECO Modus Ober-Unterhitze mit begrenzter Maximalleistung

 **VORSICHT!** Beachten Sie unbedingt die folgenden Warnhinweise.

1. Halten Sie die Ofentür geschlossen, wenn Sie eine der Ofenfunktionen benutzen.
2. Stellen Sie kein Kochgeschirr direkt auf den Boden des Ofens, sondern benutzen Sie die Schiebebleche.
3. Die inneren Bestandteile des Ofens werden extrem heiß. Vermeiden Sie es unbedingt, den Ofen innen zu berühren, während Sie mit Ihrem Gargut umgehen.
4. Seien Sie beim Öffnen der Tür besonders vorsichtig, um nicht mit den heißen Teilen und dem entweichenden Dampf in Kontakt zu geraten.
5. Tragen Sie bei der Entnahme einer Abtropfschale¹ **immer** hitzeresistente Ofenhandschuhe.

¹ Ausstattung abhängig vom Modell.

3.3 Tipps zum Backen und Braten

- ❖ Wir empfehlen die Nutzung des Backblechs, das mit dem Herd geliefert wurde.
- ❖ Es ist auch möglich, in Kuchenformen und auf Blechen zu backen, die an anderer Stelle gekauft wurden. Zum Backen ist es besser, schwarze Bleche zu verwenden, welche die Hitze besser leiten und die Backzeit verkürzen.
- ❖ Formen und Bleche mit hellen oder glänzenden Oberflächen werden nicht empfohlen, wenn die konventionelle Aufheizmethode (obere und untere Heizelemente) angewandt wird; die Nutzung solcher Formen kann zu einer zu geringen Aufheizung des unteren Teils des Kuchens führen.
- ❖ Bevor der Kuchen aus dem Ofen herausgenommen wird, kontrollieren Sie, ob das Backen abgeschlossen ist, indem Sie ein Holzstäbchen verwenden (der Kuchen ist ausgebacken, wenn das Stäbchen trocken und sauber herauskommt, nachdem Sie es in den Kuchen gesteckt haben).
- ❖ Nach dem Abschalten des Ofens ist es ratsam, den Kuchen für ungefähr 5 Minuten im Ofen zu lassen.
- ❖ Bereiten Sie Fleisch mit einem Gewicht von über 1 kg im Ofen zu; kleinere Mengen sollten Sie auf einem Kochfeld zubereiten.
- ❖ Benutzen Sie backofengeeignetes Kochgeschirr. Achten Sie darauf, dass auch die Griffe hitzeresistent sind.
- ❖ Wenn Sie Ihr Fleisch auf einem Gitterrost oder Grillrost zubereiten, schieben Sie ein mit etwas Wasser gefülltes Backblech auf die niedrigste Einschubhöhe in den Ofen.
- ❖ Wenden Sie während der Garzeit das Fleisch mindestens einmal. Übergießen Sie das Fleisch mit seinem Bratensaft oder heißem Salzwasser.
- ❖ Gießen Sie niemals kaltes Wasser über das Fleisch.

3.4 Energie sparen

- ❖ Öffnen Sie die Ofentür nicht unnötig oft.
- ❖ Schalten Sie den Ofen rechtzeitig ab und nutzen Sie die Restwärme.
- ❖ Benutzen Sie den Ofen nur zur Zubereitung größerer Mengen.
- ❖ Fleisch mit einem Gewicht von unter 1 kg kann in einem Kochgeschirr auf dem Kochfeld wirtschaftlicher zubereitet werden.
- ❖ Falls die Garzeit mehr als 40 Minuten beträgt, schalten Sie den Ofen 10 Minuten vor Ende der Garzeit ab.
- ❖ Achten Sie darauf, dass die Ofentür richtig geschlossen ist.
- ❖ Aufgrund von Verunreinigungen an der Türdichtung kann dort Wärme entweichen. Entfernen Sie deshalb umgehend alle Verunreinigungen.
- ❖ Schließen Sie das Gerät nicht in der unmittelbaren Umgebung von Kühl- und/oder Gefriergeräten an. Andernfalls kann der Energieverbrauch unnötig ansteigen.

4. Reinigung und Pflege

⚠️ WARNUNG!

Schalten Sie das Gerät vor dem Reinigen unbedingt aus und lassen Sie es vollständig abkühlen. Trennen Sie das Gerät vor allen Wartungsarbeiten von der Stromversorgung.

Ofen

- Reinigen Sie den Ofen nach jeder Benutzung.
- Schalten Sie beim Reinigen die Innenbeleuchtung des Ofens ein.
- Reinigen Sie das Innere des Ofens nur mit warmem Wasser und ein wenig Spülmittel. Nehmen Sie dazu einen Schwamm oder ein weiches Tuch. Benutzen Sie keine aggressiven und ätzenden Reinigungsmittel.
- Wischen Sie nach der Reinigung das Innere des Ofens trocken.
- Reinigen Sie die äußeren Bereiche des Ofens mit warmem Seifenwasser. Nehmen Sie dazu einen Schwamm oder ein weiches Tuch. Benutzen Sie keine aggressiven und ätzenden Reinigungsmittel.
- Wenn Sie einen speziellen Ofenreiniger anwenden, überprüfen Sie unbedingt anhand der Angaben des Reinigungsherstellers, ob der Reiniger für Ihr Gerät geeignet ist.
- Alle durch ein Reinigungsmittel an Ihrem Gerät verursachten Schäden werden **nicht kostenfrei** behoben, auch nicht innerhalb des Garantierahmens.

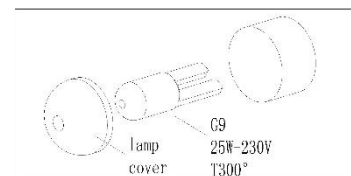
⚠️ **Benutzen Sie niemals einen Dampfreiniger.**

Ofentür

- Reinigen Sie die Glasscheibe der Ofentür äußerst vorsichtig. Verwenden Sie keine Scheuermittel, da Sie ansonsten die Scheibe zerkratzen oder zerbrechen können.. Verwenden Sie etwas Spülmittel und warmes Wasser.

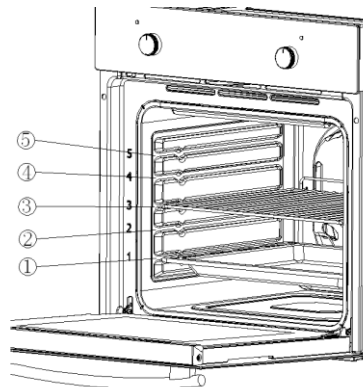
4.1 Austausch des Leuchtmittels

1. **Schalten Sie das Gerät aus und trennen Sie es von der Stromversorgung.**
2. Drehen Sie die Leuchtmittelabdeckung ab und reinigen Sie diese und trocknen Sie diese ab.
3. Drehen Sie das Leuchtmittel aus der Fassung und ersetzen Sie es durch ein neues **derselben Art und Leistung:**
 - Hitzebeständiges Backofenleuchtmittel (300⁰ C), 200-240V/25W/ G9 Sockel /50Hz. **Nutzen Sie keinesfalls ein anderes Leuchtmittel.**
4. Setzen Sie das Leuchtmittel ein und vergewissern Sie sich das dieses richtig im Keramik Sockel eingesetzt ist.
5. Schrauben Sie die Leuchtmittelabdeckung wieder auf.



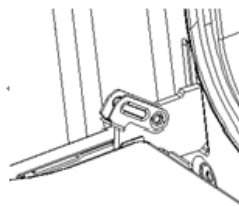
4.2 Entnahme der Seitenführungen

1. Lösen Sie die Schrauben der Seitenführungen.
2. Drehen Sie die Seitenführung vertikal, um sie von der Seitenwand des Ofens zu lösen.
3. Nehmen Sie die Seitenführung aus dem Loch der Seitenwand bei einem Winkel von ca. 45° zwischen der Seitenführung und der Seitenwand.



4.3 Entnahme der Ofentür

1. Öffnen Sie die Ofentür. Öffnen Sie die Scharnierabdeckung der Ofentür bis zur maximalen Position (siehe Abbildung **A**).
2. Schließen Sie die Tür bis zum Anschlag, greifen Sie rechts und links an der Tür und ziehen Sie die Tür nach oben ab.

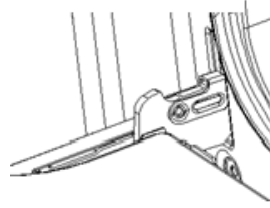


A

→ **Ofentür wieder installieren**

Befolgen Sie die umgekehrte Reihenfolge der Türdemontage.

1. Achten Sie beim Einbau der Backofentür darauf, dass beide Scharniere direkt in die Öffnung passen.
2. Beide Seiten des Scharnierfalzes müssen an der Scharnierbefestigungsöffnung der Tür befestigt werden.
3. Wenn Sie die Tür öffnen, klappen Sie die Verriegelungsstange herunter (siehe Abbildung **B**).



B

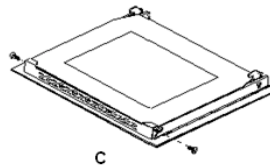


Wenn die Tür versehentlich herunterfällt oder sich die Scharniere plötzlich schließen, drücken Sie Ihre Hand nicht in die Scharniere. Rufen Sie Ihren Kundendienst an.



Entfernen der inneren Glasscheibe

1. Lösen Sie die Schrauben der Halterungsleiste die sich oben an der Tür befindet.
2. Entfernen Sie anschließend die innere Glasscheibe.
3. Nach dem reinigen der Glasscheibe, setzen Sie die Glasscheibe wieder ein, setzen Sie die Halterungsleiste wieder ein und Schrauben Sie diese wieder fest. (siehe Abbildung C).



C

4.4 Problembehandlung

Gehen Sie bei einem Notfall oder einer Fehlfunktion wie folgt vor:

1. Schalten Sie das Gerät komplett ab.
2. Trennen Sie das Gerät von der Stromversorgung (entsprechende Sicherung im Sicherungskasten der Hausstromversorgung).
3. Kontaktieren Sie Ihren Kundendienst.

Überprüfen Sie die Angaben der Tabelle, bevor Sie den Kundendienst kontaktieren.

FEHLER		
MÖGLICHE URSACHE	MASSNAHMEN	

Gerät arbeitet überhaupt nicht.		
➤ Das Gerät wird nicht mit Strom versorgt.	➤ Überprüfen Sie die entsprechende Sicherung im Sicherungskasten der Hausstromversorgung.	
Innenbeleuchtung funktioniert nicht.		
➤ Das Leuchtmittel ist locker oder beschädigt.	➤ Das Leuchtmittel festdrehen oder ersetzen.	

5. Technische Daten

Lieferant	PKM		
Modell	F7-2S		
Energieeffizienzindex (IEE Backröhre)	95,2		
Anzahl Backröhren	1		
Wärmequelle je Backröhre	Elektrischer Strom		
Geräteart	Einbaubackofen		
Bedienpanel	Edelstahlblende		
Energieeffizienzklasse	A		
Energieverbrauch (konventionell)	0,74 KW/h		
Energieverbrauch (Umluft)	0,78 KW/h		
Nutzbares Volumen Backröhre	54,00 l		
Größe des Geräts	mittel: 35 l ≤ Volumen < 65 l		
Funktionen Backofen	Auftauen, Ober und Unterhitze, Ober und Unterhitze mit Umluft, Unterhitze mit Umluft, Grill mit Umluft, Grill, Oberhitze mit Grill, ECO		
Grill/Umluft/Heißluft	✓	✓	-
Vollglasinnentüre	✓		
Ofentür/Glasschichten	schwarzes Glas		3
Gehäusekühlung	✓		
Griff und Knöpfe	Aluminium		
Geräuschemission	< 52 db/A		
Maximale. Leistung	2,30 KW		
Stromspannung/Frequenz	220-240V		50 Hz
Tropfschale/Grillrost	1		1
Kabellänge	150 cm		
Gerätemaße in cm	59,50	59,50	50,00
Verpackungsmaße in cm	65,00	66,00	57,70
Gewicht netto/brutto	29,00		31,00

6. Entsorgung

1. Achten Sie beim Entpacken unbedingt darauf, dass die Bestandteile der Verpackung (Polyäthylentüten, Polystyrenstücke) nicht in die Reichweite von Kindern gelangen. **ERSTICKUNGSGEFAHR!**
2. Nicht mehr benutzte und alte Geräte müssen der zuständigen Wiederverwertungsstelle zugeführt werden. Keinesfalls offenen Flammen aussetzen.
3. Bevor Sie ein beliebiges Altgerät entsorgen, **machen Sie dieses vorher unbedingt funktionsuntüchtig!** Das bedeutet, immer den Netzstecker ziehen und danach das Stromanschlusskabel am Gerät abschneiden und direkt mit dem Netzstecker entfernen und entsorgen! **Demontieren Sie immer die komplette Tür,** damit sich keine Kinder einsperren und in Lebensgefahr geraten können!
4. Entsorgen Sie Papier und Kartonagen in den dafür vorgesehenen Behältern.
5. Entsorgen Sie Kunststoffe in den dafür vorgesehenen Behältern.
6. Falls es in Ihrem Wohnumfeld keine geeigneten Entsorgungsbehälter gibt, bringen Sie diese Materialien zu einer geeigneten kommunalen Sammelstelle.
7. Nähere Informationen erhalten Sie von Ihrem Fachhändler oder bei Ihren entsprechenden kommunalen Entsorgungseinrichtungen.



Alle mit diesem Symbol gekennzeichneten Materialien sind wiederverwertbar.



Alle verfügbaren Informationen zur Mülltrennung erhalten Sie bei Ihren örtlichen Behörden.

7. Garantiebedingungen

für Elektro-Großgeräte der PKM GmbH & Co. KG, Neuer Wall 2, 47441 Moers.

Der Hersteller leistet **dem Verbraucher** für die Dauer von 24 Monaten, gerechnet vom Tag des Kaufes Garantie für einwandfreies Material und fehlerfreie Fertigung. Dem Verbraucher stehen neben den Rechten aus der Garantie die gesetzlichen Gewährleistungsrechte zu, die der Verbraucher gegen den Verkäufer hat, bei dem er das Gerät erworben hat. Diese werden durch die Garantie nicht eingeschränkt.

Der Garantieanspruch ist vom Käufer durch Vorlage des Kaufbelegs mit Kauf- und/oder Lieferdatum nachzuweisen und **unverzüglich nach Feststellung** und **innerhalb von 24 Monaten** nach Lieferung an den Erstendabnehmer zu melden.

Die Garantie begründet keine Ansprüche auf Rücktritt vom Kaufvertrag oder Minderung (Herabsetzung des Kaufpreises). Ersetzte Teile oder ausgetauschte Geräte gehen in unser Eigentum über.

Der Garantieanspruch erstreckt sich nicht auf:

1. zerbrechliche Teile wie z.B. Kunststoff oder Glas bzw. Glühlampen;
2. geringfügige Abweichungen der PKM-Produkte von der Soll-Beschaffenheit, die auf den Gebrauchswert des Produkts keinen Einfluss haben;
3. Schäden infolge Betriebs- und Bedienungsfehler,
4. Schäden durch aggressive Umgebungseinflüsse, Chemikalien, Reinigungsmittel;
5. Schäden am Produkt, die durch nicht fachgerechte Installation oder Transport verursacht wurden;
6. Schäden infolge nicht haushaltsüblicher Nutzung;
7. Schäden, die außerhalb des Geräts durch ein PKM-Produkt entstanden sind - soweit eine Haftung nicht zwingend gesetzlich angeordnet ist.

Die Gültigkeit der Garantie endet bei:

1. Nichtbeachten der Aufstell- und Bedienungsanleitung;
2. Reparatur durch nicht fachkundige Personen;
3. Schäden, verursacht durch den Verkäufer, Installateur oder dritte Personen;
4. unsachgemäße Installation oder Inbetriebnahme;
5. mangelnde oder fehlerhafte Wartung;
6. Geräten, die nicht ihrem vorgesehenen Zweck entsprechend verwendet werden;
7. Schäden durch höhere Gewalt oder Naturkatastrophen, insbesondere, aber nicht abschließend bei Brand oder Explosion.

Garantieleistungen bewirken weder eine Verlängerung der Garantiefrist noch setzen sie eine neue Garantiefrist in Lauf.

Der räumliche Geltungsbereich der Garantie erstreckt sich auf in Deutschland, Österreich, Belgien, Luxemburg und in den Niederlanden gekaufte und verwendete Geräte.

PKM

August 2014

Dear customer! We would like to thank you for purchasing a product from our wide range of domestic appliances. Read the complete instruction manual before you operate the appliance for the first time. Retain this instruction manual in a safe place for future reference. If you transfer the appliance to a third party, also hand over this instruction manual.

Index

1. Safety instructions.....	20
2. Installation	23
2.1 Unpacking and positioning.....	23
2.2 Installation of the oven.....	24
2.3 Electrical connection.....	25
3. Operation.....	26
3.1 Control panel.....	26
3.2 Functions of the oven.....	27
3.3 Helpful hints.....	27
3.4 Energy saving.....	28
4. Cleaning and maintenance	28
4.1 Replacing of the illuminant.....	29
4.2 Removing of the guides.....	29
4.3 Removing of the oven door.....	30
4.4 Trouble shooting.....	31
5. Technical data.....	32
6. Waste management.....	33
7. Guarantee conditions	34

EU - Declaration of Conformity

- ★ The products, which are described in this instruction manual, comply with the harmonized regulations.
- ★ The relevant documents can be requested from the final retailer by the competent authorities.

- i** The figures in this instruction manual may differ in some details from the current design of your appliance. Nevertheless follow the instructions in such a case. Delivery without content.
- i** Any modifications, which do not influence the functions of the appliance. shall remain reserved by the manufacturer. Please dispose of the packing with respect to your current local and municipal regulations.
- i** The appliance you have purchased may be an enhanced version of the unit this manual was printed for. Nevertheless, the functions and operating conditions are identical. This manual is therefore still valid. Technical modifications as well as misprints shall remain reserved.

1. Safety instructions

- i** Read the **safety instructions** carefully before you operate the appliance for the first time. All information included in those pages serve for the protection of the operator. If you ignore the safety instructions, you will endanger your health and life.

⚠ DANGER! indicates a hazardous situation which, if ignored, will result in death or serious injury.

⚠ WARNING! indicates a hazardous situation which, if ignored, could result in death or serious injury.

⚠ CAUTION! indicates a hazardous situation which, if not avoided, may result in minor or moderate injury.

NOTICE! indicates possible damage to the appliance.

- i** Store this manual in a safe place so you can use it whenever it is needed. Strictly observe the instructions to avoid damage to persons and property.
- i** Check the technical periphery of the appliance! Do all wires and connections to the appliance work properly? Or are they time-worn and do not match the technical requirements of the appliance? A check-up of existing and newly-made connections must be done by an authorized professional. All connections and energy-leading components (incl. wires inside a wall) must be checked by a qualified professional. All modifications to the electrical mains to enable the installation of the appliance must be performed by a qualified professional.

- i** The appliance is intended for private use only.
 - i** The appliance is intended for cooking in a private household only.
 - i** The appliance is intended for indoor-use only.
 - i** The appliance is not intended to be operated for commercial purposes, during camping and in public transport.
 - i** Operate the appliance in accordance with its intended use only.
 - i** Do not allow anybody who is not familiar with this instruction manual to operate the appliance.
- This appliance may be operated by **children** aged from 8 years and above as well as by persons with reduced physical, sensory and mental capabilities or lack of experience and knowledge if they are supervised or have been instructed concerning the safe use of the appliance and do comprehend the hazards involved. **Children** must not play with the appliance. Cleaning and **user-maintenance** must not be carried out by **children** unless they are supervised.

DANGER!

1. The appliance must be connected to the mains by a qualified professional, who is familiar with and adheres to the local requirements and supplementary regulations of your energy supplier.
2. All electrical work must be carried out by a qualified professional. Do not modify the energy supply. The connection must be carried out in accordance with the current local and legal regulations
3. **Do not connect** the appliance to the mains if the appliance itself or the power cord or the plug are visibly damaged.
4. Never try to repair the appliance yourself. Repairs carried out by unauthorized persons can cause serious damage. If the appliance does not operate properly, please contact the shop you purchased the appliance at. Original spare parts should be used only.
5. When the power cord is damaged, it must be replaced by the manufacturer or an authorized aftersales service or a qualified professional only.

WARNING!

1. Disconnect the appliance from the mains before you clean or maintain it.
2. The appliance must always be grounded and protected corresponding to the requirements of your local energy supplier. The main current circuit must be equipped with a safety shut-down device.
3. All modifications to the electrical mains to enable the installation of the appliance must be performed by a qualified professional.
4. In case of an event caused by a technical malfunction, disconnect the appliance from the mains. Report the malfunction to your service centre so it can be repaired.

5. Do not use adapters, multiple sockets and extension cords for connecting the appliance to the mains.
6. Do not carry out any modifications to your appliance.
7. The room the appliance is installed in must be dry and well-ventilated. When the appliance is installed, an easy access to all control elements is required.
8. The veneering of cabinets has to be fixed with a heat-resistant glue, that is able to withstand a temperature of 120°C.
9. Adjacent furniture or housing and all materials used for installation must be able to resist a temperature of min. 85° C above the ambient temperature of the room the appliance is installed in during operation.
10. Remove the back of the kitchen unit to ensure adequate ventilation around the appliance. The appliance must have at least 45 mm of free space at its back.
11. Do not install the appliance in rooms or at areas which contain flammable substances as petrol, gas or paint. This warning also refers to the vapour these substances release.
12. Cooker-hoods should be installed according to their manufacturers' instructions.
13. Do not heat your rooms or dry your washing by use of the appliance.
14. Do not install the appliance near to curtains or upholstered furniture. **RISK OF FIRE!**
15. Do not store any objects in the oven. **RISK OF FIRE!**
16. Household equipment and connection leads must not touch the hot oven or the hob as the insulation material is usually not heat-resistant.
17. Never use a steam cleaner to clean the appliance. The steam will cause serious damage to the electric components of the appliance. **Risk of electrical shock!**
18. The accessible parts of the oven become hot during operation, so keep children away from the operating appliance. Touching the appliance while it is operating can cause serious burns.
19. Children must not play with the appliance.
20. Always supervise children if they are near the appliance.

 **CAUTION!**

1. The appliance becomes hot while operating. Do not touch the hot components inside the oven.
2. Do not use any aggressive, abrasive and acrid detergents or sharp-edged items to clean the door of the oven. Otherwise you may scratch the surface and damage the glass.
3. Do not put any cookware or baking trays directly on the base inside the oven. Do not cover the base inside the oven with aluminium foil.
4. Keep the door of the oven always closed if you use one of the oven-functions.
5. Do not put any cookware directly on the base inside the oven. Use the trays.
6. Be careful if you open the door. Do not get in contact with the hot parts of the oven or the steam, which will escape the oven.
7. **Always** use oven-gloves.

8. This appliance complies with the current European safety legislation. We do wish to emphasize that this compliance does not negate the fact that the surfaces of **the appliance will become hot** while operating and **will retain and emit heat even if it has stopped operating**.

NOTICE

1. When you move the appliance, hold it at its base and lift it carefully. Keep the appliance in an upright position.
2. Never use the door for moving the appliance as you will damage the hinges.
3. The appliance must be transported and installed by at least **two persons**.
4. When you unpack the appliance, you should take note of the position of every part of the interior accessories in case you have to repack and transport it at a later point of time.
5. Do not operate the appliance unless all components are installed properly.
6. Do not stand or lean on the base, the drawers, the doors etc of the appliance.
7. The air vents of the appliance or its built-in structure (if the appliance is suitable for being built-in) must be completely open, unblocked and free of any kind of dirt.
8. Do not put any heavy items onto the open door of the oven. Do not lean against the open door of the oven as you will damage the hinges.

2. Installation

2.1 Unpacking and positioning

1. Unpack the appliance carefully. Dispose of the packaging as described in chapter waste management.
2. Completely remove the transport-protection. Be very careful and do not use any aggressive or abrasive detergents to remove residuals of the transport-protection.
3. Check that the appliance and the power cord are not visible damaged.
4. Do not install the appliance in a place where it may come in contact with water or rain; otherwise, the insulation of the electrical system will be damaged.
5. Install the appliance on a **level, dry and solid floor**. Check the correct installation with a bubble level.
6. Remove the complete packaging material (inside and outside the appliance) before initial operation.
7. The nameplate is situated inside the appliance or at the back.

2.2 Installation of the oven

⚠ DANGER!

The appliance must be connected to the mains by a qualified professional, who is familiar with and adheres to the local requirements and supplementary regulations of your electricity supplier.

All electrical work must be carried out by a qualified professional. Do not modify the energy supply. The connection must be carried out in accordance with the current local and legal regulations

1. Provide an opening meeting the dimensions on figure 1. Fit the appliance into the opening.
2. Open the door and remove the rubber caps of the two screws on the sides of the oven-frame.
3. Fix the oven on the kitchen cabinet with the two screws which fit the holes provided in the oven-frame.
4. Fix the rubber caps after fitting the oven into the cabinet.

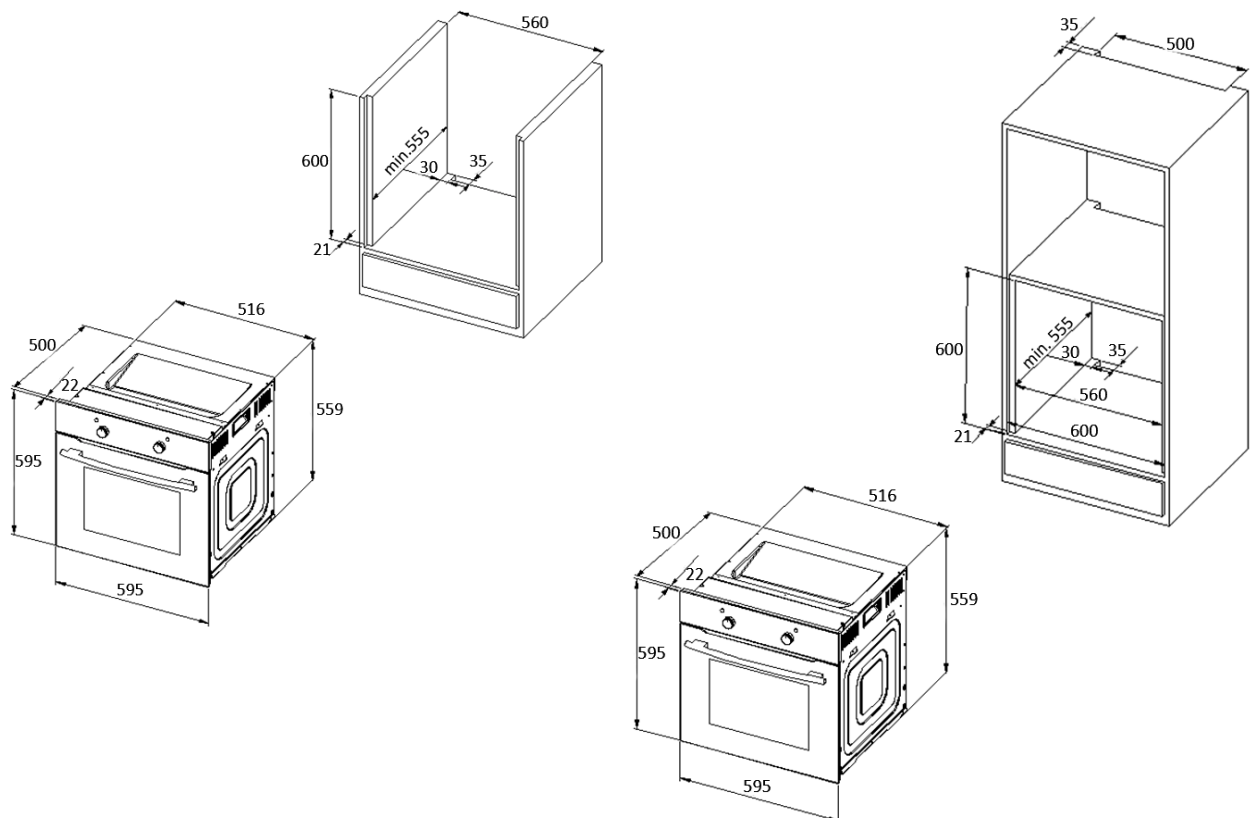
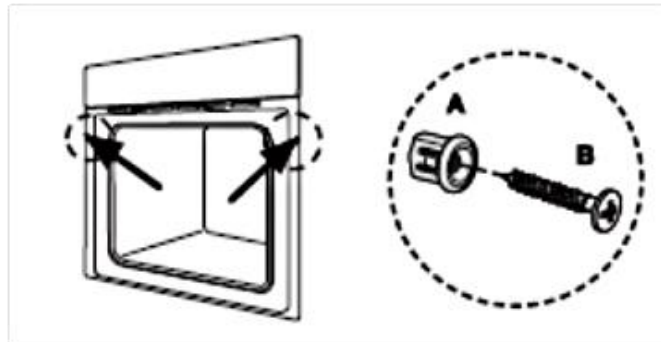
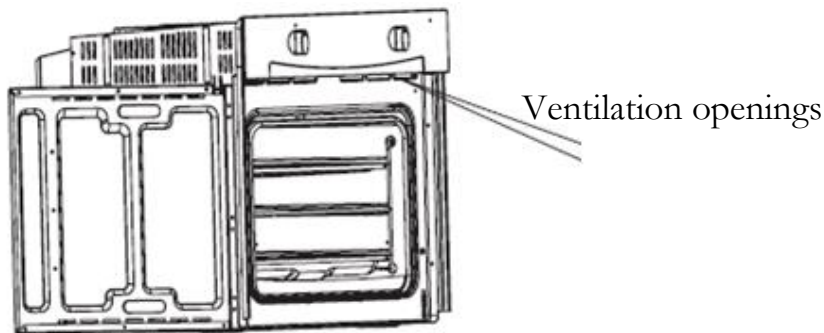


Fig. 1



➔ **Ventilation openings**

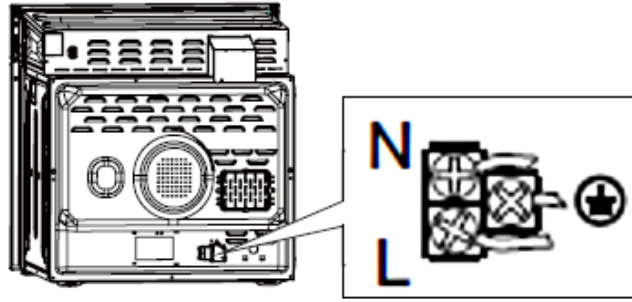
The temperature of the oven is higher than 70° C after cooking. The ventilation opening will keep working for 15 minutes when you have stopped cooking.



2.3 Electrical connection

Instructions for the installer (qualified professional)

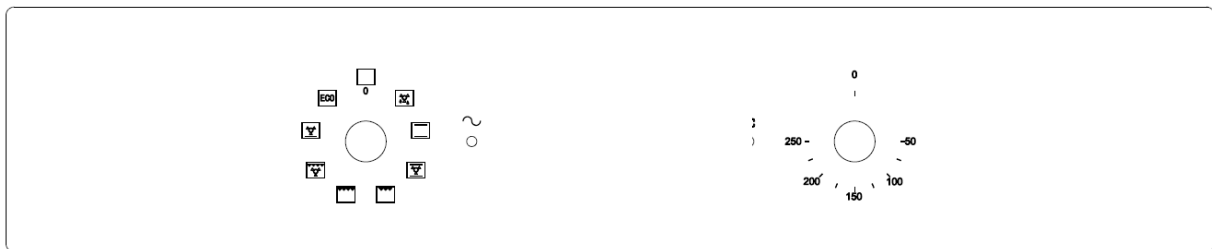
The appliance is designed to be connected to a 230V-50Hz electricity supply. Total power absorbed is 2300W. The cable used for connection must have a cross section of 1.5 mm². The direct connection to the mains supply must have a double pole switch with a minimum rating of 250V, 20A. The switch must not brake the yellow-green earth cable at any point.



- i** The cable must be placed in such a way that it cannot touch a high temperature area at any point after installation and connection.

3. Operation

3.1 Control panel

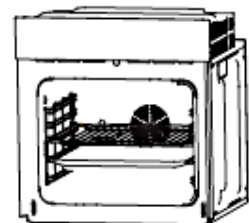


SETTING OF FUNCTIONS









SETTING OF TEMPERATURE

1. Turn the knob to the desired symbol to select the function.
2. Turn the knob to the desired value to select the temperature.
3. The appliance starts operating as soon as you have set the function and the temperature.
4. **Always turn the temperature-knob to 0** when you do not operate the appliance.

Proper positioning of the trays is mandatory for safe operation of the appliance. Otherwise hot food or cookware can slide off the trays when removing them.



3.2 Functions of the oven

Symbol	Function
	Defrost. The circulation of air at room temperature allows frozen food to defrost without adding any heat.
	Bottom heat heats the base of your dish without browning it. Suitable for long-cooking dishes as casserole-dishes, stews, pastries and pizza with a crispy base. You can set the temperature from 60 ⁰ to 120 ⁰ C.
	Bottom and top heat operating simultaneously provide conventional cooking/baking. You can set the temperature from 50 ⁰ to 250 ⁰ C.
	Bottom and top heat and fan operating simultaneously provide equal sharing of the heat and can save 30 - 40 % of energy. Your dishes are browned slightly from the outside and stay juicy inside. This function is suitable to cook large pieces of meat at a high temperature. You can set the temperature from 50 ⁰ to 250 ⁰ C.
	Half grill. The half grill-element is switched on and off to maintain the cooking temperature. You can set the temperature from 180 ⁰ to 240 ⁰ C.
	Full Grill. The entire grill is operating. You can set the temperature from 180 ⁰ to 240 ⁰ C.
	Grill and fan. The entire grill and the fan are operating simultaneously. You can set the temperature from 180 ⁰ to 240 ⁰ C.
	ECO Mode. Top/Bottom Heat with Energy saving.

⚠ CAUTION! Strictly observe the following safety instructions.

1. Keep the door of the oven always closed if you use one of the oven-functions.
2. Do not put any cookware directly on the base inside the oven. Use the trays.
3. The interior parts of the oven become extremely hot. Do not touch any parts inside the oven if you handle your cookware.
4. Be careful if you open the door. Do not get in contact with the hot parts of the oven or the steam, which will escape the oven.
5. **Always** use oven-gloves.

3.3 Helpful hints

- ❖ We recommend to use the supplied baking tray provided with your appliance.
- ❖ It is also possible to bake in cake tins and trays bought somewhere else. **For baking it is better to use black trays which conduct heat better and shorten the baking time.**
- ❖ Shapes and trays with bright or shiny surfaces are not recommended when using the conventional heating method (top and bottom heaters). The use of such tins can result in under-cooking the base of cakes.

- ❖ Before you take a cake out of the oven, check that it is ready using a wooden stick (when the cake is ready the stick should come out dry and clean after having been inserted in the cake).
- ❖ When switching off the oven leave the cake inside for about 5 minutes.
- ❖ Cook meat with a weight of more than 1 kg in the oven. Cook smaller pieces of food on the hob.
- ❖ Use oven-proof cookware only. Check that their handles also are oven-proof.
- ❖ When you cook meat on a grillage, insert a drip tray with a small amount of water in the oven (minimum rack height).
- ❖ Turn over meat at least once.
- ❖ Never pour cold water on the meat.

3.4 Energy saving

- ❖ Do not open the oven door unnecessarily often.
- ❖ Switch off the oven in good time and make use of the residual heat.
- ❖ Only use the oven when cooking larger dishes.
- ❖ Meat of up to 1kg can be cooked more economically in a pan on the hob.
- ❖ If the cooking time takes longer than 40 minutes switch off the oven 10 minutes before.
- ❖ Make sure the oven door is closed properly.
- ❖ Heat can escape through spillages on the door seals. Clean up any spillages immediately.
- ❖ Do not install the cooker near of refrigerators/freezers. Otherwise the energy consumption increases unnecessarily.

4. Cleaning and maintenance

⚠ WARNING!

Switch off the appliance and let it cool down before cleaning.
Disconnect the appliance from the mains before maintenance.

Oven

- Clean the oven after use.
- Switch on the internal light while cleaning.
- Clean the interior with warm water and a little bit of washing-liquid. Use a sponge or a soft cloth. Never use abrasive or aggressive detergents.
- Dry after cleaning.
- Clean the outside of the oven with warm soapy water. Use a sponge or a soft cloth. Never use abrasive or aggressive detergents.

- If you use a special oven-detergent, check that the detergent is suitable for your appliance (instructions on the packaging of the detergent).
- Any damage that is caused to the appliance by a cleaning product will not be fixed free of charge, even if the guarantee period of the appliance is still valid.



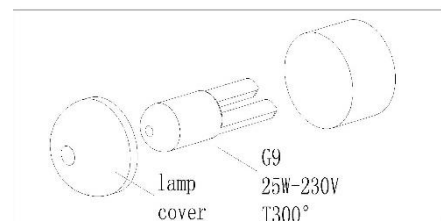
Never use a steam cleaner.

Oven-door

- Clean the door very carefully. Do not use any abrasive detergents; otherwise you may damage or brake the glass. Use wash-up liquid and warm water.

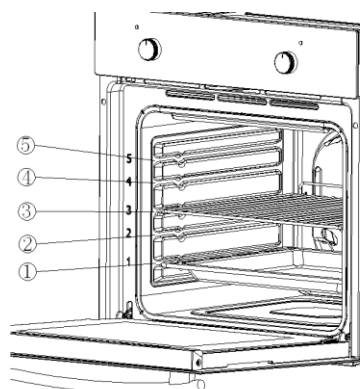
4.1 Replacing of the illuminant

1. **Switch off the appliance and disconnect it from the mains.**
2. Unscrew and wash the lamp cover and wipe it dry.
3. Remove the illuminant and replace it by a new one of the same kind and power:
 - Heat-proof illuminant for ovens (300⁰ C), 200-240V/25W/G9 thread /50 Hz.
4. **Do not use any other type of bulb**
5. Screw the bulb in, making sure it is properly inserted into the ceramic socket.
6. Screw in the lamp cover.



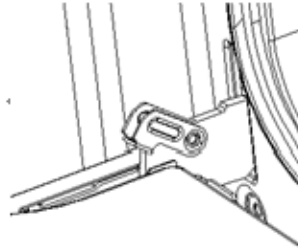
4.2 Removing of the guides

1. Unscrew the screws of the guides.
2. Rotate the guide vertically to make it leave the side panel.
3. Take the guide out of the side panel hole, using an approx. 45⁰ angle between the guide and side panel.



4.3 Removing of the oven door

1. Fully open the door.
2. Fold up the right and left side of locking rod (Picture **A**).
3. Close the door until reach to stop step, hold on both left and right sides of the door, then reclose the door, upward and downward and pull out the door.

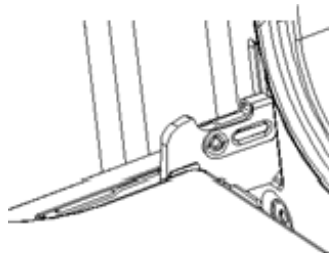


A

→ Reinstalling of the oven door

Follow to the opposite order of door disassembly

1. When install oven door, make sure both hinge plug into opening mouth directly.
2. Both sides of hinge rabbet must be fixed onto the hinge mounting hole on the door.
3. When open the door, spread down locking rod (Picture **B**).



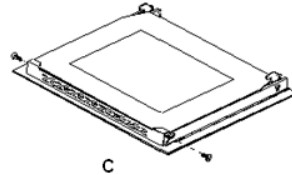
B



If the door drops accidently or hinges shut up suddenly, do not push your hand in hinges. Please call the after-sales.

→ Reinstalling of the oven door

1. Unscrew and unfasten the bracket latch that is in the corner at the top of the door.
2. Next take out the glass from the second blocking mechanism and remove.
3. After cleaning, insert and block the glass panel, and screw in the blocking mechanism (picture **C**).



4.4 Trouble shooting

Emergency measures:

1. Switch off the entire appliance.
2. Disconnect the appliance from the mains (fuse box of your household power supply).
3. Contact your aftersales service.

Check the schedule below before you contact your aftersales service.

MALFUNCTION	
POSSIBLE CAUSES	MEASURES
Appliance does not work at all.	
➤ The appliance is not supplied with energy.	➤ Check the relevant fuse in the fuse box of your household power supply.
Internal light does not work.	
➤ The illuminant is loose or damaged.	➤ Tighten or replace the illuminant.

5. Technical data

Supplier's name	PKM		
Model	F7-2S		
Energy efficiency index(IEE cavity)	95.2		
Number of cavities	1		
Heat source per cavity	Electricity		
Type	Built-In Oven		
Control panel	Stainless steel cover		
Energy efficiency class	A		
Energy consumption (conventional)	0.74 KW/h		
Energy consumption (with fan)	0.78 KW/h		
Usable volume	54.00 l		
Size of the appliance	medium: 35 l ≤ volume < 65 l		
Functions	Top and bottom heat, top and bottom heat with fan, defrost, half grill, full grill, grill with fan, bottom heat with fan, ECO		
Grill/fan/hot air fan	✓	✓	-
All-glass inner door	✓		
Door/glass layers	Black glass	3	
Enclosure cooling	✓		
Handle and knobs	Aluminium		
Noise emission	< 52 db/A		
Maximum power	2.30 KW		
Voltage/frequency	220-240V	50 Hz	
Drip tray/grillage	1	1	
Cable length	150 cm		
Installation dimensions in cm	59.50	59.50	50,00
Dimensions packaging in cm	65,00	66,00	57,70
Weight net/gross	29,00	31,00	

6. Waste management

1. While unpacking, the packaging materials (polythene bags, polystyrene pieces, etc.) should be kept away from children. **CHOKING HAZARD!**
2. Old and unused appliances must be sent for disposal to the responsible recycling centre. Never expose to open flames.
3. Before you dispose of an old appliance, **render it inoperative**. Unplug the appliance and cut off the entire power cord. Dispose of the power cord and the plug immediately. **Remove the door completely** so children are not able to get into the appliance as this endangers their lives!
4. Dispose of any paper and cardboard into the corresponding containers.
5. Dispose of any plastics into the corresponding containers.
6. If suitable containers are not available at your residential area, dispose of these materials at a suitable municipal collection point for waste-recycling.
7. Receive more detailed information from your retailer or your municipal facilities.



Materials marked with this symbol are recyclable.



Please contact your local authorities to receive further information.

7. Guarantee conditions

for large electric appliances, PKM GmbH & Co. **KG**, Neuer Wall 2, 47441 Moers.

This appliance includes a 24-month guarantee **for the consumer** given by the manufacturer, dated from the day of purchase, referring to its flawless material-components and its faultless fabrication. The consumer is accredited with both the dues of the guarantee given by the manufacturer and the vendor's guarantees. These are not restricted to the manufacturer's guarantee. Any guarantee claim has to be made **immediately after the detection and within 24 months** after the delivery to the first ultimate vendee. The guarantee claim has to be verified by the vendee by submitting a proof of purchase including the date of purchase and/or the date of delivery. The guarantee does not establish any entitlement to withdraw from the purchase contract or for a price reduction. Replaced components or exchanged appliances demise to us as our property.

The guarantee claim does not cover:

1. fragile components as plastic, glass or bulbs;
2. minor modifications of the PKM-products concerning their authorized condition if they do not influence the utility value of the product;
3. damage caused by handling errors or false operation;
4. damage caused by aggressive environmental conditions, chemicals, detergents;
5. damage caused by non-professional installation and haulage;
6. damage caused by non common household use;
7. damages which have been caused outside the appliance by a PKM-product unless a liability is forced by legal regulations.

The validity of the guarantee will be terminated if:

1. the prescriptions of the installation and operation of the appliance are not observed.
2. the appliance is repaired by a non-professional.
3. the appliance is damaged by the vendor, the installer or a third party.
4. the installation or the start-up is performed inappropriately.
5. the maintenance is inadequately or incorrectly performed.
6. the appliance is not used for its intended purpose.
7. the appliance is damaged by force majeure or natural disasters, including, but with not being limited to fires or explosions.

The guarantee claims neither extend the guarantee period nor initiate a new guarantee period. The geographical scope of the guarantee is limited with respect to appliances, which are purchased and used in Germany, Austria, Belgium, Luxembourg and the Netherlands.

PKM

August 2014

Cher client ! Nous tenons à vous remercier pour l'achat d'un produit de notre vaste gamme d'appareils électroménagers. Veuillez lire le mode d'emploi en entier avant d'utiliser l'appareil pour la première fois. Conservez le présent mode d'emploi dans un lieu sûr pour référence ultérieure. Si vous transmettez l'appareil à un tiers, remettez-lui aussi ce mode d'emploi.

Repertoire

1. Consignes de sécurité.....	36
2. Installation	40
2.1 Déballage et installation	40
2.2 Installation du four	40
2.3 Connexion électrique.....	42
3. Fonctionnement.....	43
3.1 Panneau de commande	43
3.2 Fonctions du four	43
3.3 Conseils pratiques	44
3.4 Les économies d'énergie	45
4. Nettoyage et entretien	45
4.1 Changement de l'ampoule	46
4.2 Démontage des guides	47
4.3 Démontage de la porte du four	47
4.4 Instructions de dépannage.....	48
5. Données techniques	49
6. Gestion de déchets	50

UE – Déclaration de Conformité

- ★ Les Déclarations de Conformité de l'UE des produits décrits dans le présent mode d'emploi sont disponibles.
- ★ Les documents pertinents peuvent être demandés auprès du détaillant par les autorités compétentes.
- i** Les chiffres figurant dans le présent mode d'emploi peuvent différer dans certains détails de la conception actuelle de votre appareil. Néanmoins, dans un tel cas, veuillez suivre les instructions. Contenu non compris.
- i** Le fabricant se réserve le droit d'apporter toute modification qui n'a pas d'influence sur les fonctions de l'appareil. Veuillez éliminer l'emballage conformément aux réglementations locales et municipales en vigueur.
- i** L'appareil que vous avez acheté peut être une version améliorée de l'unité pour lequel le présent mode d'emploi a été imprimé. Néanmoins, les fonctions et les conditions d'utilisation sont identiques. Ce mode d'emploi est donc toujours valable.
- i** Les modifications techniques ainsi que les fautes d'impression demeurent sous réserve.

1. Consignes de sécurité

i Lisez **les consignes de sécurité** avant d'utiliser l'appareil pour la première fois. Toute information apparaissant sur ces pages sert à protéger l'utilisateur. Si vous ignorez les consignes de sécurité, vous mettez votre santé et votre vie en danger.

⚠ DANGER! signale une situation à risque qui, si elle est ignorée, entraînera la mort ou des blessures graves.

⚠ MISE EN GARDE! signale une situation à risque qui, si elle n'est pas évitée, peut entraîner des blessures légères.

⚠ ATTENTION! signale une situation à risque qui, si elle est ignorée, peut entraîner la mort ou des blessures graves.

AVIS ! signale des dommages possibles sur l'appareil.

- i** Conservez le présent mode d'emploi dans un lieu sûr afin que vous puissiez le consulter à chaque fois que cela est nécessaire. Suivez attentivement les consignes afin d'éviter toute blessure ou tout endommagement de l'appareil.
- i** Veuillez vérifier la périphérie technique de l'appareil ! Est-ce que tous les fils et les connexions avec l'appareil fonctionnent bien ? Ou sont-ils usés par le temps et ne correspondent pas aux exigences techniques de l'appareil ? Un contrôle des connexions existantes et récemment créé doit être effectué par un professionnel agréé. Toutes les connexions et les composants électriques (y compris les fils dans un mur) doivent être vérifiés par un professionnel qualifié. Toutes les modifications apportées au réseau électrique permettant l'installation de l'appareil doivent être effectuées par un professionnel qualifié.
- i** L'appareil est destiné uniquement à usage privé.
- i** L'appareil est destiné à cuisson uniquement dans une habitation privée.
- i** L'appareil est conçu uniquement pour un usage à l'intérieur.
- i** L'appareil n'est pas prévu pour être utilisé à des fins commerciales, pendant le camping et dans les transports en commun.
- i** Veuillez utiliser l'appareil conformément uniquement à son usage prévu.
- i** Ne laissez pas quelqu'un qui ne connaît pas bien le présent mode d'emploi utiliser l'appareil.
- Cet appareil peut être utilisé par **des enfants** âgés de 8 ans et plus, ainsi que par des personnes ayant des capacités physiques, sensorielles et mentales réduites ou le manque d'expérience et de connaissances si elles sont surveillées ou ont reçu des instructions concernant l'utilisation sécuritaire de l'appareil et comprennent les risques encourus. **Les enfants** ne doivent pas jouer avec l'appareil. Le nettoyage et **l'entretien quotidien** ne doivent pas être effectués par **les enfants**, à moins qu'ils soient surveillés.

⚠ DANGER !

1. L'appareil doit être branché au secteur par un professionnel qualifié, qui est formé et qui se tient aux exigences locales et règlements supplémentaires de votre fournisseur d'énergie.
2. Tous les travaux électriques doivent être effectués par un professionnel qualifié. Ne modifiez pas l'alimentation en énergie. La connexion doit être effectuée conformément aux réglementations locales et juridiques actuelles.
3. **Ne branchez pas** l'appareil au secteur si l'appareil lui-même ou le cordon d'alimentation ou la fiche sont visiblement endommagés.
4. N'essayez jamais de réparer l'appareil vous-même. Les réparations effectuées par des personnes non-autorisées peuvent causer de graves dégâts. Si l'appareil ne fonctionne pas correctement, nous vous prions de vouloir bien contacter le magasin où vous avez acheté l'appareil. Utilisez uniquement les pièces détachées originales.

5. Lorsque le cordon d'alimentation est endommagé, il doit être remplacé uniquement par le fabricant ou un service après-vente autorisé ou un professionnel qualifié.

ATTENTION !

1. Débranchez l'appareil du réseau électrique avant le nettoyage et l'entretien.
2. L'appareil doit toujours être mis à la terre et protégé conformément aux exigences de votre fournisseur d'énergie local. Le circuit de courant principal doit être équipé d'un dispositif de mise en arrêt de sécurité.
3. Toutes les modifications au réseau électrique pour permettre l'installation de l'appareil doivent être effectuées par un professionnel qualifié.
4. Dans le cas d'un événement provoqué par un dysfonctionnement technique, débranchez l'appareil du secteur. Signalez le dysfonctionnement à votre centre de service de sorte à ce qu'il puisse être réparé.
5. N'utilisez pas d'adaptateurs, de prises multiples et de rallonges pour brancher l'appareil au secteur.
6. N'effectuez pas de modifications à votre appareil.
7. La pièce où l'appareil est installé doit être sèche et bien ventilée. Lorsque l'appareil est installé, il est nécessaire d'assurer un accès facile à l'ensemble des éléments de commande.
8. Le placage des armoires doit être fixé avec une colle résistante à la chaleur, qui est capable de supporter une température de 120°C.
9. Les meubles adjacents ou le logement et tous les matériaux utilisés pour l'installation doivent être en mesure de résister à une température minimale de 85° C au-dessus de la température ambiante de la pièce où l'appareil est installé et où il fonctionne.
10. Retirez le dos du bloc-cuisine afin d'assurer une ventilation adéquate autour de l'appareil. L'appareil doit avoir au moins 45 mm d'espace libre sur sa face arrière.
11. N'installez pas l'appareil dans les pièces ou dans les zones qui contiennent des substances inflammables comme de l'essence, du gaz ou de la peinture. Cette attention se réfère également à la vapeur que ces substances libèrent.
12. Les hottes de cuisson doivent être installées selon les instructions de leurs fabricants.
13. Ne chauffez pas les pièces dans votre domicile ni ne séchez votre linge en utilisant l'appareil.
14. N'installez pas l'appareil à la proximité des rideaux ou des meubles rembourrés.
RISQUES D'INCENDIE !
15. Ne stockez pas des objets dans le four. **RISQUES D'INCENDIE !**
16. L'équipement ménager et les fils de raccordement ne doivent pas toucher le four chaud ou la table de cuisson vu que le matériau d'isolation n'est généralement pas résistant à la chaleur.

17. N'utilisez jamais un nettoyeur à vapeur pour nettoyer l'appareil. La vapeur causera de graves dégâts aux composants électriques de l'appareil. **Risque de choc électrique !**
18. Les parties accessibles du four deviennent chaudes pendant le fonctionnement, donc ne laissez pas les enfants s'approcher de l'appareil lorsqu'il fonctionne. Toucher l'appareil pendant son fonctionnement peut causer des brûlures graves.
19. Les enfants ne doivent pas jouer avec l'appareil.
20. Surveillez toujours les enfants s'ils sont près de l'appareil.

MISE EN GARDE !

1. L'appareil devient chaud pendant le fonctionnement. Ne touchez pas les composants chauds à l'intérieur du four.
2. N'utilisez pas de détergents agressifs, abrasifs et âcres ou des objets acérés pour nettoyer la porte du four. Sinon, vous risquez de rayer la surface et d'endommager le verre.
3. Ne mettez pas d'ustensiles ou de plateaux de cuisson directement sur la base à l'intérieur du four. Ne couvrez pas la base à l'intérieur du four avec du papier d'aluminium.
4. Gardez la porte du four toujours fermée si vous utilisez l'une des fonctions du four.
5. Ne mettez pas d'ustensiles directement sur la base à l'intérieur du four. Utilisez les plateaux.
6. Soyez prudent si vous ouvrez la porte. N'entrez pas en contact avec les parties chaudes du four ou avec la vapeur qui s'échappera du four.
7. **Toujours** utilisez des gants de four.
8. Le présent appareil est conforme à la législation de sécurité européenne actuelle. Nous tenons à souligner que cette conformité ne nie pas le fait que les surfaces de **l'appareil deviennent chaudes** pendant l'utilisation et **continueront à garder et à émettre de la chaleur, même si l'appareil cesse de fonctionner.**

AVIS

1. Lorsque vous déplacez l'appareil, maintenez-le à sa base et soulevez-le soigneusement. Gardez l'appareil en position verticale.
2. N'utilisez jamais la porte pour déplacer l'appareil, car vous endommagerez les charnières.
3. L'appareil doit être transporté et installé par au moins **deux personnes.**
4. Lorsque vous déballez l'appareil, vous devriez prendre note de la position de chaque partie des accessoires à l'intérieur au cas où vous avez à le remballer et à le transporter ultérieurement.
5. N'utilisez pas l'appareil à moins que tous les composants soient installés correctement.

6. Ne vous mettez pas sur la base, les tiroirs, les portes, etc. de l'appareil ni ne vous penchez dessus.
7. Les sorties d'air de l'appareil ou de sa structure encastrée (si l'appareil est apte à être encastré) doivent être complètement ouvertes, débloquées et libres de tout type de saleté.
8. Ne mettez pas d'objets lourds sur la porte ouverte du four. Ne vous appuyez pas sur la porte ouverte du four sous peine d'endommager les charnières.

2. Installation

2.1 Déballage et installation

1. Déballez l'appareil avec soin. Débarrassez-vous de l'emballage comme décrit dans le chapitre de gestion des déchets.
2. Enlevez complètement la protection pour le transport. Soyez très prudent et n'utilisez pas de détergents agressifs ou abrasifs pour enlever les résidus de la protection pour le transport.
3. Vérifiez à ce que l'appareil et le cordon d'alimentation ne sont pas visiblement endommagés.
4. N'installez pas l'appareil dans un endroit où il pourrait entrer en contact avec de l'eau ou de la pluie ; sinon l'isolation de l'installation électrique sera endommagée.
5. Installez l'appareil sur **un plancher plat, sec et solide**. Vérifiez la bonne installation avec un niveau à bulle.
6. Retirez le matériau d'emballage complet (intérieur et extérieur de l'appareil) avant l'opération initiale.
7. La plaque signalétique se trouve à l'intérieur ou à l'arrière de l'appareil.

2.2 Installation du four

⚠ DANGER !

L'appareil doit être branché au secteur par un professionnel qualifié, qui est formé et qui se tient aux exigences locales et règlements supplémentaires de votre fournisseur d'énergie.

Tous les travaux électriques doivent être effectués par un professionnel qualifié. Ne modifiez pas l'alimentation en énergie. La connexion doit être effectuée conformément aux réglementations locales et juridiques actuelles.

1. Prévoyez une ouverture répondant aux dimensions sur le dessin 1. Installez l'appareil dans l'ouverture.

2. Ouvrez la porte et retirez les capuchons en caoutchouc des deux vis sur les côtés du cadre du four.
3. Fixez le four sur l'armoire de cuisine avec les deux vis qui correspondent aux trous prévus dans le cadre du four.
4. Fixez les capuchons en caoutchouc après avoir installé le four dans l'armoire.

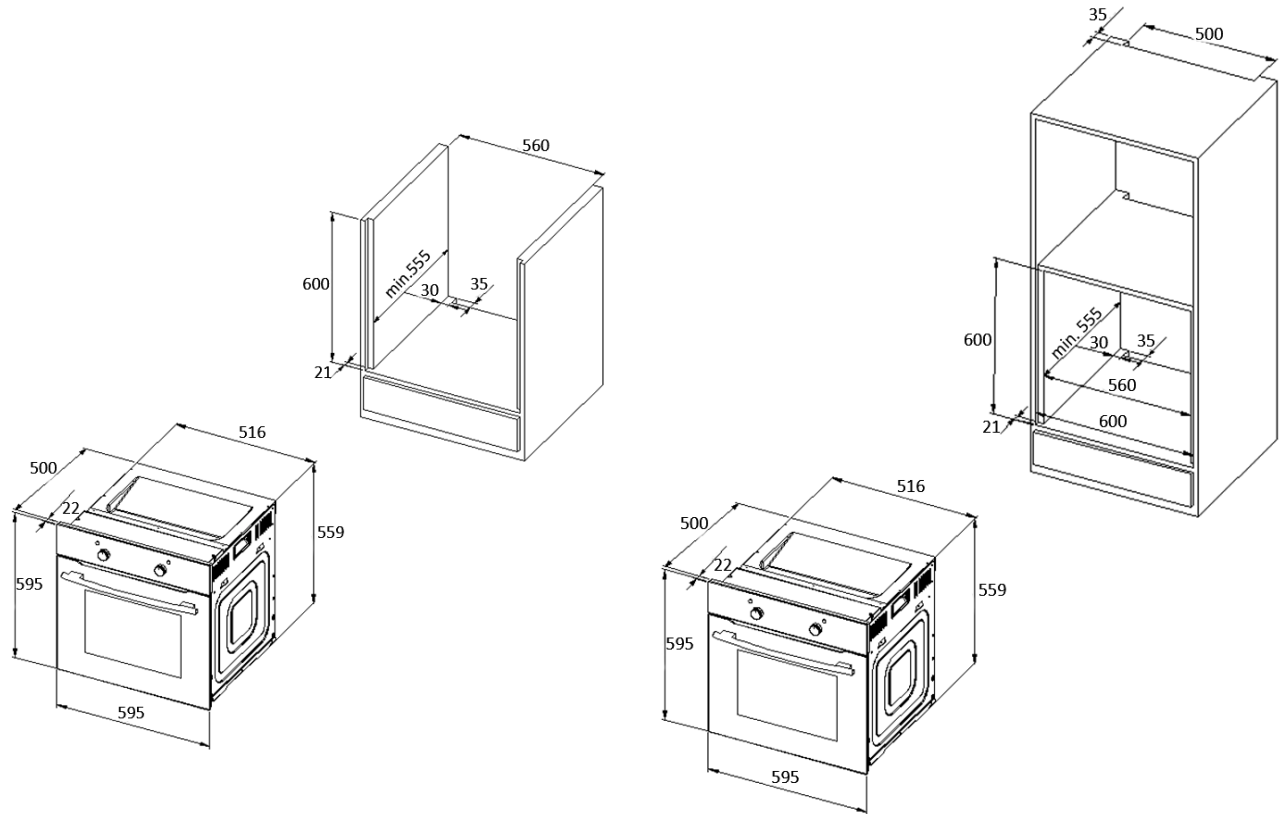
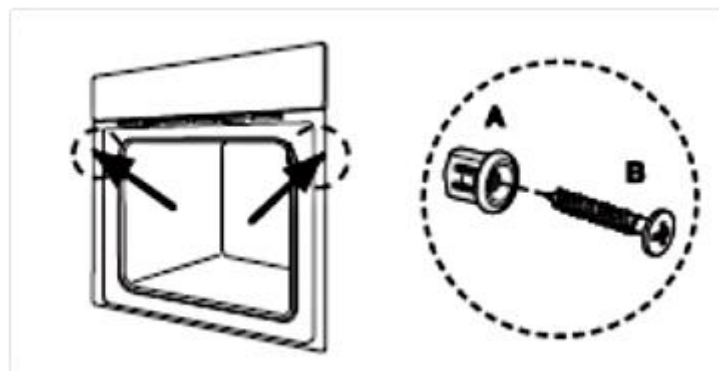
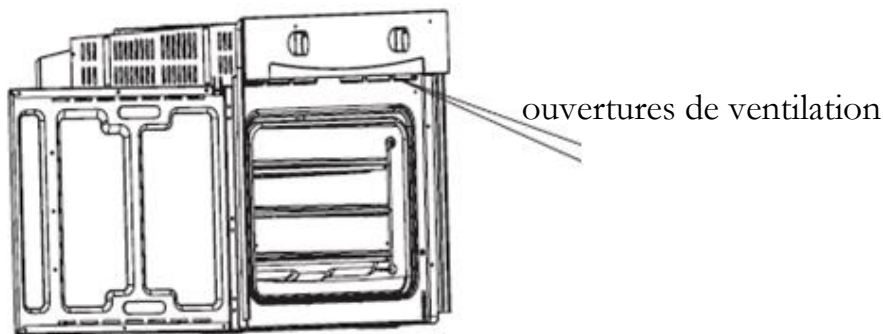


Fig. 1



➔ Les ouvertures de ventilation

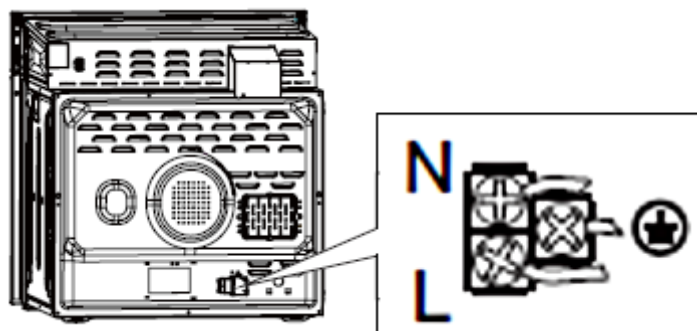
La température du four est supérieure à 70° C après la cuisson. L'ouverture de ventilation continuera à fonctionner pendant 15 minutes lorsque vous avez cessé de cuisson.



2.3 Connexion électrique

Les instructions pour l'installateur (professionnel qualifié)

L'appareil est conçu pour être connecté à une alimentation en électricité de 230V-50Hz. La puissance totale absorbée est de 2300W. Le câble utilisé pour la connexion doit avoir une coupe transversale de 1,5 mm². Le raccordement direct au réseau électrique doit avoir un interrupteur bipolaire avec une puissance minimale de 250V, 20A. À aucun moment, l'interrupteur ne doit freiner le câble de terre jaune-vert.



- i** Le câble doit être placé de telle manière qu'il ne peut toucher une zone à haute température à aucun moment après l'installation et la connexion.

3. Fonctionnement

3.1 Panneau de commande

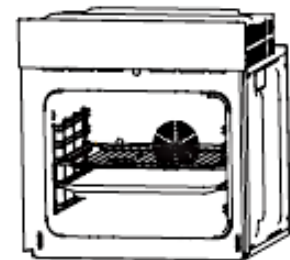


Réglage des fonctions

Réglage de la température

1. Tournez le bouton vers le symbole souhaité pour sélectionner la fonction.
2. Tournez le bouton à la valeur souhaitée pour sélectionner la température.
3. L'appareil se met en marche dès que vous avez défini la fonction et la température.
4. **Toujours tourner le bouton de température à la position 0** lorsque l'appareil n'est pas utilisé.

Le positionnement correct des plateaux est obligatoire pour la sécurité du fonctionnement de l'appareil. Sinon, les aliments chauds ou les ustensiles de cuisine peuvent glisser des plateaux lorsque vous les enlevez.



3.2 Fonctions du four

Symbole	Fonction
	Lampe du four. Vous pouvez contrôler la cuisson sans ouvrir la porte du four.
	Décongélation. La circulation d'air à la température ambiante permet de décongeler les aliments congelés sans ajouter de la chaleur.
	La chaleur par le fond chauffe la base de votre plat sans le colorer. Convient aux mets de longue cuisson comme les plats à four, les ragoûts, des pâtisseries et des pizzas avec un fond croustillant. Vous pouvez régler la température de 60 ⁰ à 120 ⁰ C.
	La fonction de chaleur par le bas et par le haut permet simultanément une cuisson conventionnelle et une cuisson au four. Vous pouvez régler la température de 50 ⁰ à 250 ⁰ C.



La fonction de chaleur par le bas et par le haut et le ventilateur permet simultanément un partage égal de la chaleur et peut économiser de 30 à 40 % d'énergie. Vos mets sont dorés légèrement de l'extérieur et restent juteux à l'intérieur. Cette fonction convient à la cuisson de gros morceaux de viande à une température élevée. Vous pouvez régler la température de 50° à 250° C.



Chaleur par le haut et grill intérieur. L'élément du grill intérieur est déclenché ou arrêté pour maintenir la température de cuisson. Vous pouvez régler la température de 180° à 240° C.



Gril. Toutes les fonctions du grill se mettent en marche. Vous pouvez régler la température de 180° à 240° C.



Gril et le ventilateur. Le grill et le ventilateur fonctionnent simultanément. Vous pouvez régler la température de 180° à 240° C.



Eco Mode

⚠ MISE EN GARDE ! Suivez strictement les consignes de sécurité suivantes

1. Gardez la porte du four toujours fermée si vous utilisez l'une des fonctions du four.
2. Ne mettez pas d'ustensiles directement sur la base à l'intérieur du four. Utilisez les plateaux.
3. Les parties intérieures du four peuvent devenir extrêmement chaudes. Ne touchez pas les composants chauds à l'intérieur du four si vous manipulez avec les ustensiles.
4. Soyez prudent si vous ouvrez la porte. N'entrez pas en contact avec les parties chaudes du four ou avec la vapeur qui s'échappera du four.
5. **Toujours** utiliser des gants de four.

3.3 Conseils pratiques

- ❖ Nous recommandons d'utiliser la plaque de cuisson fournie avec votre appareil.
- ❖ Il est également possible de faire cuire dans des moules à gâteaux et plateaux achetés ailleurs. **Pour la cuisson, il est préférable d'utiliser des plateaux noirs qui conduisent mieux la chaleur et raccourcissent le temps de cuisson.**
- ❖ Les formes et les plateaux avec des surfaces éclatantes ou brillantes ne sont pas recommandés pour l'utilisation de la méthode conventionnelle de chauffage (le chauffage par le haut et par le bas). L'utilisation de telles moules peut entraîner une sous-cuisson de la base de gâteaux.

- ❖ Avant de prendre un gâteau du four, vérifiez à ce qu'il soit prêt à l'aide d'un bâton de bois (lorsque le gâteau est prêt, le bâton doit sortir sec et propre après avoir été inséré dans le gâteau).
- ❖ Lorsque vous arrêtez le four, laissez le gâteau à l'intérieur pendant environ 5 minutes.
- ❖ Faites cuire la viande avec un poids de plus de 1 kg dans le four. Faites cuire les petits morceaux de nourriture sur la table de cuisson.
- ❖ Utilisez uniquement des ustensiles résistant au four. Vérifiez à ce que leurs poignées soient aussi résistantes au four.
- ❖ Lorsque vous faites cuire la viande sur un grillage, insérez un plateau d'égouttement avec une petite quantité d'eau dans le four (hauteur minimale du support).
- ❖ Retournez la viande au moins une fois.
- ❖ Ne versez jamais d'eau froide sur la viande.

3.4 Les économies d'énergie

- ❖ N'ouvrez pas la porte du four souvent inutilement.
- ❖ Éteignez le four en temps utile et utilisez la chaleur résiduelle.
- ❖ N'utilisez que le four lors de la cuisson de grands plats.
- ❖ La viande jusqu'à 1 kg peut être cuite de façon plus économe dans une casserole sur la table de cuisson.
- ❖ Si le temps de cuisson est plus long que 40 minutes éteignez le four 10 minutes avant.
- ❖ Assurez-vous que la porte du four est bien fermée.
- ❖ La chaleur peut s'échapper à travers les joints de la porte. Nettoyez immédiatement les liquides renversés.
- ❖ N'installez pas la cuisinière près du réfrigérateur / congélateur. Sinon, la consommation d'énergie augmente inutilement.

4. Nettoyage et entretien

⚠ ATTENTION !

Arrêtez l'appareil et laissez-le se refroidir avant de le nettoyer.
Débranchez l'appareil du réseau électrique avant l'entretien.

Le four

- Nettoyez le four après l'avoir utilisé.
- Éteignez la lumière intérieure avant le nettoyage.

- Nettoyez à l'intérieur avec de l'eau chaude et un peu de produit de lavage liquide. Utilisez une éponge ou un chiffon doux. N'utilisez jamais de détergents abrasifs ou agressifs.
- Séchez après le nettoyage.
- Nettoyez l'extérieur du four avec de l'eau chaude savonneuse. Utilisez une éponge ou un chiffon doux. N'utilisez jamais de détergents abrasifs ou agressifs.
- Si vous utilisez le détergent spécial pour le four, vérifiez à ce que le détergent est conçu pour votre appareil (les instructions sur l'emballage du détergent).
- Tout dégât causé à l'appareil par un produit de nettoyage ne sera pas réparé gratuitement, même si la période de garantie de l'appareil est toujours valide.



N'utilisez jamais un nettoyeur à vapeur.

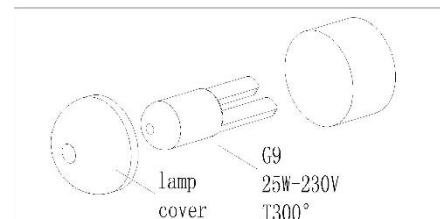
La porte du four

- Nettoyez la porte très soigneusement. N'utilisez pas de détergents abrasifs ; sinon, vous pouvez endommager ou casser le verre. Utilisez le produit de nettoyage et de l'eau chaude.

4.1 Changement de l'ampoule

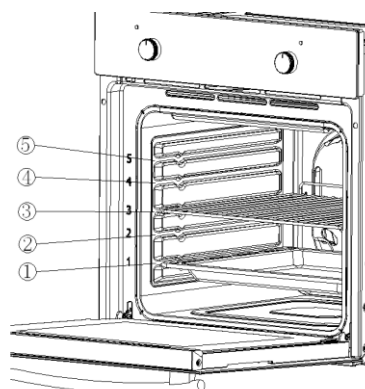
Afin d'éviter tout risque d'électrocution, assurez-vous que l'appareil est éteint avant de remplacer l'ampoule.

1. **Mettez toutes les commandes sur la position „0“ et débranchez la fiche d'alimentation secteur, dévissez et lavez le couvercle de la lampe, puis essuyez-le.**
2. Dévissez l'ampoule de la douille, remplacez l'ampoule par une nouvelle - une ampoule haute température (300°C) avec les paramètres suivants :
 - a. tension 230V
 - b. puissance 25W
 - c. filetage G9.
3. N'utilisez pas d'autre type d'ampoule.
4. Vissez l'ampoule en vous assurant qu'elle est bien insérée dans la douille en céramique.
5. Vissez le couvercle de la lampe.



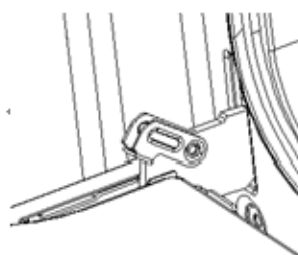
4.2 Démontage des guides

1. Dévissez les vis des guides.
2. Tournez le guide verticalement pour faire sortir le panneau latéral.
3. Prenez le guide hors du trou du panneau latéral, en utilisant un angle d'environ 45° entre le guide et le panneau latéral.



4.3 Démontage de la porte du four

1. Ouvrez complètement la porte.
2. Relevez les côtés droit et gauche de la tige de verrouillage. (Photo A)
3. Fermez la porte jusqu'à ce qu'elle atteigne la marche d'arrêt, tenez les côtés gauche et droit de la porte, puis refermez la porte, vers le haut et vers le bas et tirez la porte.

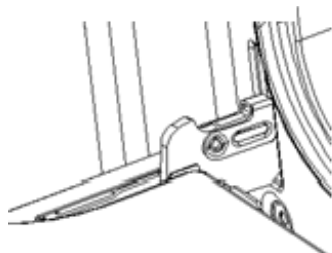


A

➔ Réinstallation de la porte du four

Suivez l'ordre inverse du démontage de la porte.

1. Lorsque vous installez la porte du four, assurez-vous que les deux charnières s'insèrent directement dans l'ouverture.
2. Les deux côtés de la feuillure de la charnière doivent être fixés sur le trou de montage de la charnière sur la porte.
3. Lorsque vous ouvrez la porte, abaissez la tige de verrouillage (photo B).



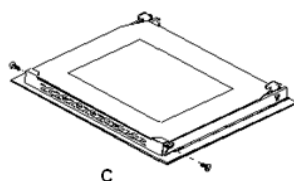
B



Si la porte tombe accidentellement ou si les charnières se referment brusquement, n'enfoncez pas votre main dans les charnières. Appelez votre service après-vente.

➔ Retrait du panneau vitré interne

Dévissez et détachez le verrou du support qui se trouve dans le coin en haut de la porte. Retirez ensuite la vitre du second mécanisme de blocage et retirez-la. Après le nettoyage, insérez et bloquez le panneau de verre, puis vissez le mécanisme de blocage. Comme indiqué sur la photo C.



C

4.4 Instructions de dépannage

Mesures d'urgence :

1. Débranchez l'appareil.
2. Débranchez l'appareil du secteur (la boîte à fusibles de votre réseau électrique domestique).
3. Contactez votre service après-vente.

Vérifiez la liste ci-dessous avant de contacter votre service après-vente.

ERREUR	
CAUSES POSSIBLES	MESURES POSSIBLES
L'appareil ne fonctionne pas du tout.	
➤ L'appareil n'est pas alimenté de l'énergie.	➤ Vérifiez le fusible approprié dans la boîte à fusibles de l'installation électrique de votre domicile.
La lumière intérieure ne fonctionne pas.	
➤ L'ampoule est desserrée ou endommagée.	➤ Serrez ou remplacez l'ampoule.

5. Données techniques

Modèle	F7-2S		
Indice d'efficacité énergétique (cavité IEE)	95.2		
Nombre des cavités	1		
Source de chaleur par cavité	Électricité		
Type	Four encastré		
Panneau de commande	Panneau en acier inoxydable		
Catégorie d'efficacité énergétique	A		
Consommation d'énergie (conventionnelle)	0.74 KW/h		
Consommation d'énergie (avec ventilateur)	0.78 KW/h		
Volume utilisé	54.00 l		
Taille de l'appareil	Moyenne : 35 l ≤ volume < 65 l		
Fonctions	Chauffage par le haut et par le bas, chauffage par le haut et par le bas avec ventilateur, décongélation, chauffage par le haut avec gril, chauffage par le haut avec gril et ventilateur, gril, chauffage par le bas		
Gril/ventilateur/ventilateur à air chaud	✓	✓	-
Porte intérieure en verre	✓		
Porte du four / Panneaux de verre	Verre noir	3	
Système de refroidissement	✓		
Poignées / boutons	Aluminium		
Émission du bruit	< 52 db/A		
Puissance maximale	2.30 KW		
Voltage/fréquence	220-240V	50 Hz	
Plateau d'égouttement / grillage	1	1	
Longueur du câble	150 cm		
Dimensions de l'installation en cm	59.50	59.50	50,00
Dimensions de l'emballage en cm	65,00	66,00	57,70
Poids net / brut en kg	29,00	31,00	

6. Gestion de déchets

1. Lors du déballage, les matériaux d'emballage (sacs en polyéthylène, des morceaux de polystyrène, etc.) doivent être tenus hors de la portée des enfants. **RISQUE D'ÉTOUFFEMENT !**
2. Les anciens appareils et les appareils non-utilisés doivent être envoyés pour être éliminés dans un centre responsable de recyclage. Ne jamais exposer aux flammes nues.
3. Avant de jeter un ancien appareil, **rendez-le inutilisable**. Débranchez l'appareil et coupez complètement le cordon d'alimentation. Jetez immédiatement le cordon et la fiche d'alimentation. **Retirez complètement la porte** afin que les enfants n'entrent pas dans l'appareil, car cela met leur vie en danger !
4. Éliminez le papier et le carton dans les conteneurs réservés.
5. Débarrassez-vous des matières plastiques dans les conteneurs réservés.
6. Si des conteneurs appropriés ne sont pas disponibles dans votre zone d'habitation, jetez ces matériaux dans un centre de collecte de votre commune chargé du recyclage des déchets.
7. Veuillez obtenir des informations plus détaillées auprès de votre revendeur ou des institutions de votre municipalité.



Les matériaux marqués par le présent symbole sont recyclables.



Pour obtenir plus d'informations, veuillez contacter les autorités locales.



**Sie finden alle Informationen zum Kundendienst
auf der Einlage in dieser Bedienungsanleitung.**

**Aftersales service information
on the leaflet inside this instruction manual.**

Veillez contacter le magasin où vous avez acheté l'appareil

Änderungen vorbehalten Subject to alterations Sous réserve de modification

Stand
02.12.2021

Updated
12/02/2021

Mis à jour
02/12/2021

© PKM GmbH & Co. KG, Neuer Wall 2, 47441 Moers