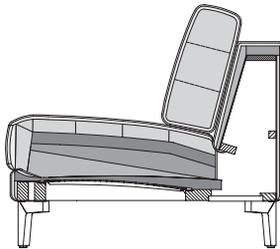


Konstruktiver Aufbau und Materialien

- Holz-Innengestell
- Stahlwellen-Unterfederung (Polstersitz und Polsterbank ohne Unterfederung)
Ausnahmen, sind die Modelle EPT und PB und beim PSZ, hier sind aus konstruktiven Gründen hochwertige Polyurethanschäume eingesetzt.
- Sitzauflage aus Polyurethanschäum
- Rückenauflage aus Polyurethanschäum
- Korpusbezug mit Polyestervlies untersteppt

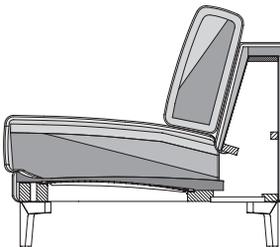
Sitzkomfort Medium: Sitz aus Polyurethanschäum, schichtweise aufgebaut in verschiedenen Höhen und Härten aufeinander abgestimmt, abgedeckt mit einer Matte in Daunencharakter, die in Kammern gearbeitet und mit Schaumstoffstäbchen und Polyesterfasern gefüllt ist. Bezug im Sitz mit Polyestervlies untersteppt.

Rückenkissen: Lose Rückenkissen in Daunencharakter, in Kammern gearbeitet mit einer Füllung aus Schaumstoffstäbchen und Polyesterfasern.



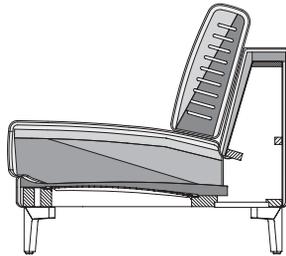
Sitzkomfort Fest: Sitz aus Polyurethanschäum, schichtweise aufgebaut in verschiedenen Höhen und Härten aufeinander abgestimmt, abgedeckt mit einer Vlies-/Schaum-Verbundmatte. Bezug im Sitz mit Polyestervlies untersteppt.

Rückenkissen: Rückenkissen aus Polyurethanschäum mit einer Vlies/Schaum Verbundmatte.



Sitzkomfort Lounge Plus: Sitz aus hochwertigem Kaltschaum, schichtweise aufgebaut und in mehreren Höhen und Härten aufeinander abgestimmt, abgedeckt mit einer Hülle aus Polyestervlies. Bezug im Sitz mit Polyestervlies unterstept.

Rückenkissen: Rückenkissen aus Polyurethanschaum mit einer Vlies/Schaum-Verbundmatte.



- Koppelung der Anreihenelemente mit Einhängebeschlag
- Füße aus Metall oder Holz in verschiedenen Ausführungen

Das hochwertige Material wird nach DIN- und RAL-Richtlinien und durch Langzeittests erprobt. Unsere Polster-Schaumstoffe werden FCKW-FREI hergestellt.

Bezugsmaterial und Textilkennzeichnung

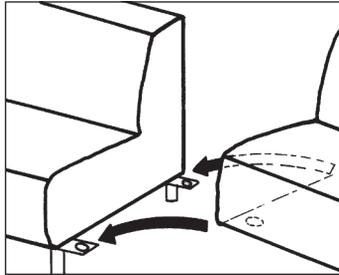
- siehe Anhang am Originalmuster
- Pflege- und Reinigungsanleitung liegt bei

Tragen des Sofas

Zum Tragen des Sofas bitte nie am Polster angreifen, sondern immer am Untergestell.

Koppelung der Anreihenelemente

Die Anreihenelemente werden durch Einhängen der Kunststoff-Kegel in die Metall-Laschen aneinander gekoppelt.



Beim Einhängen verschiebt sich in der Regel der Bezug, bitte richten Sie ihn nach der Koppelung wieder aus.

Polsteroberfläche

Die daunenartige Polyesterabdeckung ist in aufwendiger Kammertechnik gearbeitet, um ein Wandern der Füllung zu verhindern. Die Polsteroberfläche ist der betont weichen, legeren Füllung angepasst. Wellenbildung und Kammer-Abzeichnung im Bezug sind daher kein Mangel, sondern vielmehr ein Merkmal für eine aufwendig in Kammertechnik gearbeitete Polyesterabdeckung. Sie sind also ein Zeichen hoher Qualität und berechtigen deshalb nicht zu einer Beanstandung.

Im Gebrauch verstärken sich diese typischen Merkmale. Durch regelmäßiges Aufklopfen und Ausstreichen der Oberfläche erhalten Sie eine gepflegt-legere Polsteroptik.

Rückenkissen

Die daunenartigen Kissen sind mit einer speziell abgestimmten Mischung besonders hochwertiger Materialien gefüllt. Es ist sehr wichtig, dass das Füllmaterial im Kissen stets locker liegt, da es so seine Elastizität am besten entfalten kann.

Klopfen Sie die Kissen daher regelmäßig auf. Die Kissen werden Ihnen diese kleine Mühe mit einem guten Sitzkomfort und einer gepflegt-legeren Polsteroptik danken, da sie so über lange Zeit locker und weich bleiben und die Form wahren können.

Um ein Wandern der Füllung zu verhindern, werden die Kissen in aufwendiger Kammertechnik gearbeitet. Die Polsteroberfläche ist der betont weichen, legeren Füllung angepasst. Eine gewisse Wellenbildung und Kammer-Abzeichnung im Bezug ist daher kein Qualitätsmangel, sondern ein Merkmal für ein aufwendig in Kammertechnik gearbeitetes Kissen.

Reinigung und Pflege von Metall-Oberflächen

Staub regelmäßig mit weichem trockenem Tuch entfernen. Anhaftende Verschmutzungen mit feuchtem Tuch oder Schwamm mit milder Spülmittel- oder Haushaltsreinigerlösung abwischen (Reinigungslösung gegebenenfalls einige Zeit einwirken lassen), mit sauberem feuchtem Tuch gründlich nachwischen und abschließend trockenreiben, um Wasserflecken zu vermeiden. Bitte verwenden Sie keine ätzenden oder scheuernden Reinigungsmittel, da diese die Oberfläche angreifen können!

Reinigung und Pflege von Holz-Oberflächen

Staub regelmäßig mit weichem trockenem Tuch entfernen.

Gelegentlich die Oberfläche mit einem nur leicht angefeuchteten Tuch abwischen (falls notwendig, mit geringem Zusatz eines milden Spülmittels oder Haushaltsreinigers), abschließend gründlich trockenreiben, um das Eindringen von Feuchtigkeit in das Holz zu vermeiden.

Bitte verwenden Sie keine ätzenden oder scheuernden Reinigungsmittel!

Bei Verwendung handelsüblicher Holzpflegemittel beachten Sie bitte die Herstellerangaben, öl- oder silikonhaltige Pflegemittel können einen unerwünschten Glanz hinterlassen.

Vermeiden Sie bitte den Kontakt des Holzpflegemittels mit dem Bezugsmaterial!

Naturmerkmale wie grobe und feine Maserung, Augen und Noppen, Verwachsungen gehören zum typischen Holzbild und sind keine Qualitätsmängel und können nicht beanstandet werden.

Verstellbares Seitenteil

Sollte das Modell mit einem abklappbaren Seitenteil ausgestattet sein, bitte beachten: Das abgeklappte Seitenteil dient ausschließlich der Verlängerung, wenn das Sofa zum Liegen benutzt wird. Es ist nicht als Sitz geeignet! Die maximale Belastung liegt bei 30 kg.

Die Bewegungen der Seitenteil Funktion wird durch eine Gasdruckfeder unterstützt. Diese sollte regelmäßig (etwa einmal wöchentlich) in vollem Umfang betätigt werden, da es sonst zu einer vorübergehenden Schwergängigkeit durch ein leichtes Festsetzen des Kolbens kommen kann.

Bedienung: Zum Abklappen des Seitenteils an der Schlaufe, ziehen und gleichzeitig das Seitenteil nach unten drücken. Das Seitenteil kann anschließend ohne Betätigung der Schlaufe stufenlos in die gewünschte Position aufgerichtet werden.

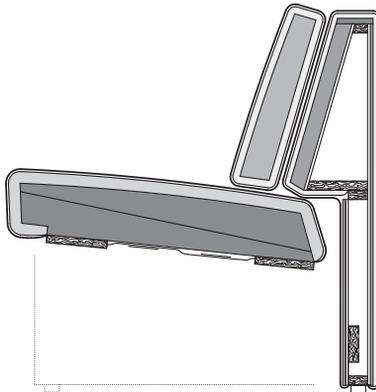
Konstruktiver Aufbau und Materialien CL-SE EGO

- Holz-Innengestell
- Polstergurt-Unterfederung
- Rückenauflage aus Polyetherschaum
- Lose Rückenkissen:
Rückenkissen aus Polyetherschaum, abgedeckt mit Polyester-Vlies
- Sitz:

medium: Sitz mit mittlerer Festigkeit und komfortabler Unterstützung durch einen progressiven Aufbau unterschiedlich fester hochelastischer Schichten aus Polyetherschaum. Eine anschmiegsame Oberfläche entsteht bei diesem Sitz durch Abdeckung mit einer hochwertigen Vlies-/Schaum-Verbundmatte. Der progressive Aufbau ermöglicht ein angenehm unterstütztes aber dennoch weiches Einsitzen.

fest: Sitz mit relativ hoher Festigkeit und komfortabler Unterstützung durch einen progressiven Aufbau unterschiedlicher aber durchweg fester Schichten aus Polyetherschaum. Eine anschmiegsame Oberfläche entsteht bei diesem Sitz durch die Abdeckung mit einer hochwertigen Vlies-/Schaum-Verbundmatte. Der progressive Aufbau bedingt ein nur leichtes Einsitzen und eine intensive Sitzunterstützung.

- Korpus-Bezug mit Polyester-Vlies unterstept
- Wahlweise 12 mm hoher Kunststoffgleiter oder Rollen. Durch die Rollen erhöhen sich alle Höhen um 3 cm.



Bezugsmaterial und Textilkennzeichnung

- siehe Anhang am Originalmuster
- Pflege- und Reinigungsanleitung liegt bei

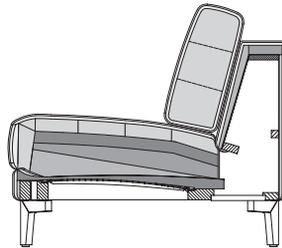
**ROLF
BENZ**

Design structure and materials

- Wooden inner frame
- No-sag spring support (upholstered seat and upholstered bench without spring support)
- Exceptions are the EPT and PB models and the PSZ, where high-quality polyurethane foams are used for constructive reasons
- Seat pad in polyurethane foam
- Back pad in polyurethane foam
- Body cover quilted underneath with non-woven polyester

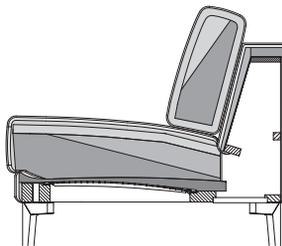
Seat comfort medium: Seat made of polyurethane foam, built up in layers to achieve a balance of different heights and firmnesses. Covered with a mat to achieve a down-like effect, which has chambers worked into it and is filled with foam rods and polyester fibres. Seat cover quilted underneath with non-woven polyester.

Backrest cushions: Loose backrest cushions that are down-like in nature, comprising chambers with a filling made of foam rods and polyester fibre balls



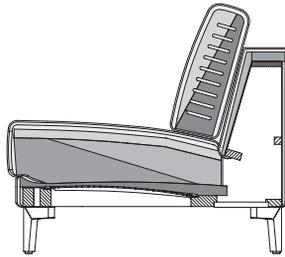
Seat comfort firm: Seat in polyurethane foam, built up in coordinated layers varying in height and firmness, covered with a non-woven/foam composite mat. Seat cover quilted underneath with non-woven polyester.

Backrest cushions: Backrest cushions made of polyurethane foam covered with a fleece/foam composite pad



Seat comfort lounge plus: Seat made of high-quality cold foam, built up in layers and coordinated in different thicknesses and hardnesses with a polyester fleece covering. Seat cover quilted underneath with non-woven polyester

Backrest cushions: Backrest cushions made of polyurethane foam covered with a fleece/foam composite pad



- Coupling for modular sofa elements with suspension fitting
- Legs in metal or wood in different finishes

The high-grade materials used are tested in accordance with DIN and RAL directives and subject to long-term testing. The foam materials used in our upholstered furniture are produced free of fluorochlorinated hydrocarbons.

Cover material and textile identification

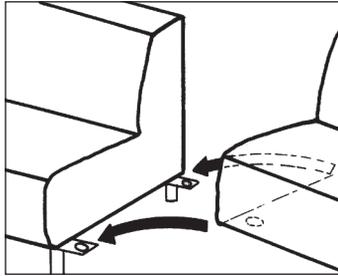
- See attachment to the original sample
- Care and cleaning instructions enclosed

Carrying the sofa

To carry the sofa, please never hold it by the upholstery, but always with the under-frame.

Coupling the modular elements

The modular elements are coupled by lowering the plastic tapers into the metal tabs.



When lowering into place, the cover generally becomes displaced. After you have finished coupling the elements, re-align the cover.

Upholstery surface

The downy-soft upholstery cover is worked using an elaborate technique into individual ticking chambers which prevent the filling from migrating. The surface of the upholstery is designed in sympathy with the soft, deliberately casual filling structure. As a result, waving may form and the contours of the ticking chambers may show through on the fabric surface. Far from being a quality defect, these are characteristic features of a meticulously crafted multiple-chamber upholstery cover and as such do not form grounds for complaint.

With use, these characteristic features become more pronounced. Regular beating and smoothing of the surface will help maintain a smart but casual upholstery look.

Back cushion

The downy-soft cushions are filled with a specially blended mixture of high-grade materials. It is extremely important for the filling material in the cushion to remain loose, allowing it to effectively develop its natural elasticity.

We therefore advise beating the cushions regularly. The cushions will thank you for this trouble by retaining a high standard of seating comfort and a smart but casual upholstery look, as this will keep them soft and supple while retaining their form over many years.

To prevent the filling from migrating, the cushions are worked using an elaborate technique into individual ticking chambers. The surface of the upholstery is designed in sympathy with the soft, deliberately casual filling structure. As a result, a waving effect may form and the contours of the ticking chambers may show through on the fabric

surface. Far from being a quality defect, these are characteristic features of a meticulously crafted multiple-chamber cushion.

Cleaning and care of metal surfaces

Dust regularly using a soft dry cloth. Wipe away any stubborn dirt using a damp cloth or sponge dipped in a mild washing up liquid or household detergent solution (if necessary leave the cleaning solution for some time to soften any remaining dirt). Wipe thoroughly using a clean damp cloth and then rub dry in order to prevent water stains from forming. Please never use any caustic or abrasive cleaning agents, as these can attack the surface!

Cleaning and care of wood surfaces

Dust regularly using a soft dry cloth.

Occasionally wipe down the surface with a slightly dampened cloth (if necessary with the addition of a small amount of mild washing up liquid or household detergent). Then rub dry thoroughly to prevent the moisture penetrating the wood.

Please never use any caustic or abrasive cleaning agents!

When using standard household wood care agents, always observe the manufacturer's instructions. Care agents containing oil or silicone can leave an unwanted shine.

Take care to avoid contact between wood care agents and upholstery materials!

Natural features, such as coarse and fine grains, eyes, knots and adhesions are part of the typical appearance of wood, not defects in quality, and are not grounds for rejection.

Adjustable side part

If the model is fitted with an adjustable side part, please note that the folded-down side part is only meant to be used as an extension where the sofa is to be used for lying down. It is not suitable to be used as a seat. The maximum weight it can bear is 30 kg.

Movements of the side part function are controlled by a gas compression spring. This should be regularly (around once a week) fully activated, otherwise the piston may stick slightly, making it temporarily slightly stiff to operate.

Operation: to fold down the side part, pull the loop on the outside and at the same time push the side part down. The side part can then be steplessly fixed into the desired position without using the loop.

**ROLF
BENZ**

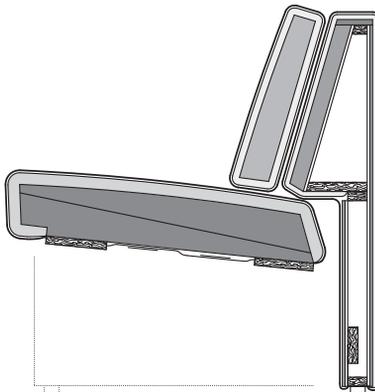
Design structure and materials CL-SE EGO

- Wooden inner frame
- Elastic webbing
- Back pad in polyether foam
- Loose back cushion:
Back cushion in polyether foam, covered with polyester fleece
- Seat comfort:

medium: Moderately firm seat with comfortable support, due to a progressive structure of highly elastic polyether foam layers of differing degrees of firmness. A snug surface is created by covering the cushion with a mat made from a combination of high-quality fleece and foam. The progressive structure ensures a pleasantly soft “sitting-in” sensation while affording adequate support.

firm: Seat with relatively high level of firmness and comfortable support due to a progressive structure of different but consistently firm layers of polyether foam. A hugging seat surface is created by covering with a high-grade non-woven/foam composite mat. The progressive structure results in only a slight “sitting-in” sensation and intensive seat support.

- Body cover quilted underneath with non-woven polyester
- Optionally 12 mm high plastic glides or casters. With casters, all heights are increased by 3 cm.



Cover material and textile identification

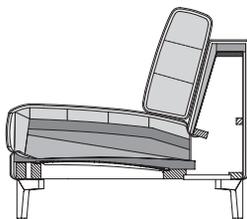
- See attachment to the original sample
- Care and cleaning instructions enclosed

Structure et matériaux

- Structure intérieure en bois
- Suspension à ressorts ondulés de type Nosag (assise et pouf-banquette sans suspension)
Les modèles EPT et PB et PSZ constituent des exceptions : les nécessités de fabrication imposent ici la mise en oeuvre de différents types de mousse de polyuréthane de qualité supérieure.
- Enrobage d'assise en mousse de polyuréthane
- Enrobage de dossier en polyéther haute densité
- Revêtement du bâti doublé de non-tissé polyester

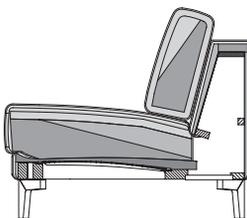
Confort medium : Assise en mousse de polyuréthane, couches superposées de hauteurs et densités différentes, recouverte d'une nappe de type couette, piquage carreaux cloisonnés, et garnie d'un mélange composé de bâtonnets de mousse et de fibres de polyester. Revêtement de l'assise doublé de non-tissé polyester

Coussins de dossier : Coussins de dossier mobiles, garnissage de type couette, piquage carreaux cloisonnés, constitué de bâtonnets de mousse et de fibres de polyester.



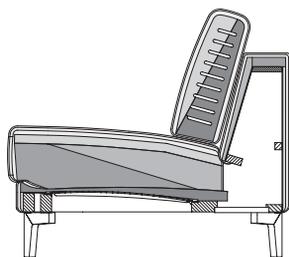
Confort ferme : Assise en mousse de polyuréthane, couches superposées de hauteurs et densités différentes, recouverte d'une nappe composite en non-tissé et mousse. Revêtement de l'assise doublé de non-tissé polyester.

Coussins de dossier : Coussin de dossier en mousse de polyuréthane recouverte d'une nappe composite en non-tissé et mousse.



Confort lounge plus : Assise en mousse à froid de grande qualité, garnissage multi couches de hauteurs et densités différentes, enrobage dans une housse de non-tissé polyester. Revêtement de l'assise doublé de non-tissé polyester.

Coussins de dossier : Coussin de dossier en mousse de polyuréthane recouverte d'une nappe composite en non-tissé et mousse.



- Assemblage des éléments composables par garniture suspendue
- Piétement en métal ou en bois, proposé en plusieurs finitions

Les matériaux de haute qualité que nous employons ont été soumis à des tests de longue durée conformes aux directives du DIN et du RAL. Les mousses utilisées pour le garnissage sont toutes EXEMPTES DE CHLOROFLUOROCARBONE.

Matériaux de recouvrement et identification des textiles

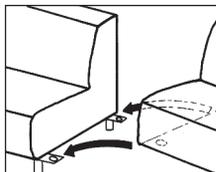
- Cf. annexe sur l'échantillon original
- Notice d'entretien et de nettoyage jointe

Déplacer le canapé

Pour soulever et déplacer le canapé, ne jamais le saisir par le coussinage, mais toujours par sa structure.

Assemblage des éléments composables

Les éléments composables sont fixés les uns autres par l'insertion des cônes en matière plastique dans les pattes métalliques.



Le revêtement se déplace généralement lors de l'opération. Vous devrez donc le réajuster une fois celle-ci terminée.

Surface des sièges

Pour éviter tout déplacement indésirable, le garnissage, de type couette, bénéficie d'un piquage carreaux cloisonnés. Le revêtement est adapté au garnissage pour en souligner le moelleux. Il est donc normal que se forme un léger plissement et que la forme des carreaux transparaisse. Ceci ne représente en aucun cas un défaut, mais au contraire un signe de qualité caractéristique de la technique complexe du piquage carreaux cloisonnés. La formation de plis ne peut donc donner lieu à réclamation. Ces caractéristiques deviennent encore plus visibles à l'usage. Il est cependant conseillé de tapoter et de lisser régulièrement la surface de vos sièges pour leur conserver leur aspect souple et moelleux.

Coussins de dossier

Les coussins, de type couette, sont remplis d'un mélange équilibré de matières rigoureusement sélectionnées. Il est très important que le garnissage ne subisse aucun tassement afin de conserver intégralement son élasticité.

C'est précisément pour éviter ce tassement qu'il est conseillé de tapoter régulièrement les coussins, exactement comme pour les couettes. Ils vous seront reconnaissants de ce petit travail en vous offrant les bienfaits d'une assise confortable et le plaisir d'une esthétique privilégiant les lignes fluides. Le garnissage restera ainsi souple et moelleux et la forme irréprochable durant de longues années. Pour empêcher tout déplacement indésirable du garnissage, nous appliquons pour les coussins la technique du piquage carreaux cloisonnés, telle qu'elle est également utilisée pour la fabrication des couettes. Le revêtement est adapté au garnissage pour en souligner le moelleux. Il est donc normal que se forme un léger plissement et que la forme des carreaux transparaisse.

**ROLF
BENZ**

Ceci ne représente en aucun cas un défaut, mais est une caractéristique intrinsèque des coussins dont le garnissage met en œuvre la technique complexe du piquage carreaux cloisonnés.

Nettoyage et entretien des surfaces en métal

Dépoussiérer régulièrement avec un chiffon souple et sec. Pour enlever les salissures incrustées, utilisez un chiffon ou une éponge humide imbibé de liquide vaisselle doux ou de nettoyant ménager usuel (après application du produit, laissez agir éventuellement quelques minutes avant d'essuyer). Frotter ensuite soigneusement avec un chiffon propre humide et sécher pour éviter toute trace d'eau. Pour nettoyer le métal, ne jamais utiliser de produits décapants ou abrasifs, ceux-ci risquant d'en attaquer la surface!

Nettoyage et entretien des surfaces en bois

Dépoussiérer régulièrement avec un chiffon souple et sec.

Nettoyez la surface de temps à autre avec chiffon très légèrement humide (additionné, si nécessaire, de quelques gouttes de liquide vaisselle ou de nettoyant ménager doux), puis séchez soigneusement pour éviter que l'humidité pénètre dans le bois.

Ne jamais utiliser de produits décapants ou abrasifs!

Si vous utilisez un produit usuel pour l'entretien du bois, veuillez tenir compte des instructions du fabricant. Sachez aussi que les produits contenant de l'huile ou du silicone peuvent laisser un brillant indésirable. Evitez tout contact du produit d'entretien du bois avec le revêtement!

Les veines, qu'elles soient fines ou grossières, les yeux et les nœuds ainsi que les excroissances sont autant de caractéristiques intrinsèques du bois naturel: elles ne peuvent à ce titre être considérées comme des défauts susceptibles de donner lieu à réclamation.

Accoudoir réglable

Si le modèle est doté d'un accoudoir réglable, veuillez noter que ce dernier, une fois abaissé, sert uniquement à prolonger l'assise lorsque l'utilisateur désire mettre son canapé en position allongée. L'accoudoir n'est donc pas destiné à servir de siège ! Sa charge maximale est de 30 kg. Les mouvements de l'accoudoir sont asservis à un vérin à gaz qui devrait être actionné sur toute la plage de réglage à intervalles réguliers (environ une fois par semaine), afin d'éviter tout grippage temporaire résultant du coincement du piston.

Utilisation: pour abaisser l'accoudoir, manoeuvrer la tirette extérieure et appuyer en même temps sur l'accoudoir. Ce dernier peut alors passer progressivement sur la position souhaitée sans qu'il soit nécessaire d'actionner à nouveau la tirette.

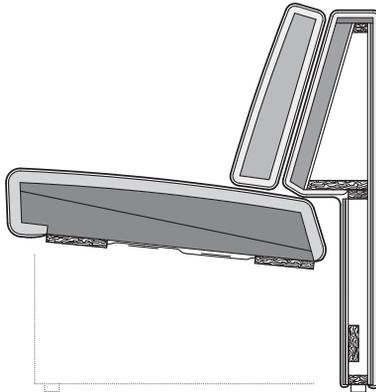
Structure et matériaux CL-SE EGO

- Structure intérieure en bois
- Suspension à lattes souples
- Enrobage de dossier en mousse de polyéther
- Coussins de dossier mobiles:
 - Coussin de dossier en mousse de polyéther, recouverte de non-tissé polyester
- Coussins d'assise

Confort «medium»: Assise de fermeté moyenne. La superposition de couches de mousse de polyéther de hauteurs et densités différentes assure un confort progressif. Le coussin doit le moelleux de sa surface à un enrobage composite constitué de non-tissé et de mousse. Le confort progressif est obtenu grâce à une technique de garnissage qui garantit à la fois un soutien agréable et une assise moelleuse.

Confort «ferme»: Assise assez ferme, assurant un soutien confortable et progressif grâce à la mise en oeuvre de couches de mousse de polyéther présentant divers degrés de fermeté. La surface moelleuse résulte de la mise en oeuvre d'une nappe composite en non-tissé et mousse. La technique de garnissage utilisée fait que le corps ne s'enfonce pas dans le siège tout en étant bien soutenu.

- Revêtement du bâti doublé de non-tissé polyester
- Au choix patins en matière synthétique de 12 mm de hauteur ou roulettes. Les roulettes augmentent toutes les hauteurs de 3 cm.



Matériaux de recouvrement et identification des textiles

- Cf. annexe sur l'échantillon original
- Notice d'entretien et de nettoyage jointe

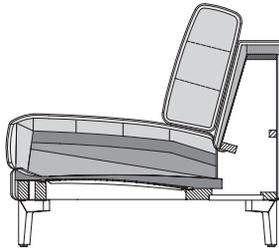
**ROLF
BENZ**

Constructie en materialen

- Houten binnenromp
- No sag (gestoffeerde zitting en gestoffeerde bank zonder ondervering)
- Uitzonderingen zijn de modellen EPT en PB en bij de PSZ, hier zijn vanwege constructieve redenen hoogwaardige polyurethaanschuimsoorten toegepast.
- Zittingopbouw met polyurethaanschuim
- Rugopbouw van polyurethaanschuim
- Rompbekleding onderzijde, met polyestervlies

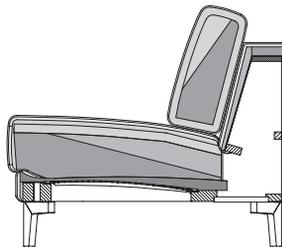
Zitcomfort medium: Zitting van polyurethaanschuim, opgebouwd in lagen van verschillende dikten en hardheden die op elkaar zijn afgestemd, afgedekt met een mat met dons karakter, met in zakjes geplaatste vulling van hoogwaardige schuimstofstaafjes en polyestervezels. Bekleding in de zitting doorgestikt met polyestervlies

Rugkussens: Losse rugkussens met dons karakter, met in zakjes geplaatste vulling van schuimstofstaafjes en polyestervezels.



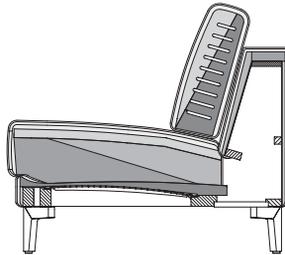
Zitcomfort stevig: Zitting van polyurethaanschuim, gelaagde opbouw, met verschillende hoogtes en uitvoeringen op elkaar afgestemd, afgedekt met een vlies-/schuimmat. Bekleding in de zitting doorgestikt met polyestervlies

Rugkussens: Rugkussens van polyurethaanschuim met een vlies/schuimcomposietmat.



Zitcomfort lounge plus: Zitting van hoogwaardig koudschuim, opgebouwd in lagen en in verschillende dikten en hardheden op elkaar afgestemd, afgedekt met een hoes van polyestervlies. Bekleding in de zitting doorgestikt met polyestervlies

Rugkussens: Rugkussen van polyurethaanschuim met een vlies/schuim-composietmat.



- Koppelen van de combinatie-elementen met behulp van inhaakmechanisme
- Poten van metaal of hout in diverse uitvoeringen

Het eerstklas materiaal wordt volgens DIN- en RAL-richtlijnen en door langdurige test beproefd. Al onze schuimstofvullingen zijn vrij van FCKW.

Bekledingsmateriaal en textielkenmerken

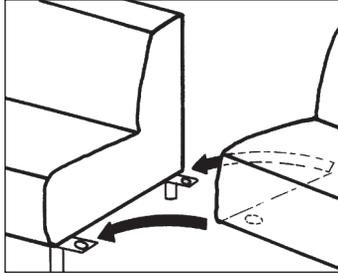
- zie aanhangsel aan originele monster
- Verzorgings- en reinigingsinstructies bijgevoegd

Dragen van de bank

Voor het dragen van de bank nooit de stoffering beetpakken, maar altijd het onderstel.

De combinatie-elementen vastkoppelen

De combinatie-elementen worden vastgekoppeld door de kunststofkegels in de metalen verbindingsslussen te steken.



Bij het koppelen verschuift de bekleding vaak iets; breng deze daarna weer in de juiste positie.

Bekledingsstof

De donsachtige vulling is in speciale kamers ingewerkt om te voorkomen dat deze kan verschuiven. De bekledingsstof is aangepast aan de bijzonder zachte, losse vulling. Als er plooiën ontstaan en de kamers zichtbaar worden in de bekleding, dan zijn dat dus geen gebreken, maar juist een kenmerk van de speciale techniek waarmee de vulling in kamers is ingewerkt. Zij zijn een teken van de hoge kwaliteit en vormen daarom geen reden voor een klacht.

Door het gebruik worden de typische kenmerken nog versterkt. Als u de bekledingsstof regelmatig opklopt en uitstrijkt, krijgt deze een stijlvolle-nonchalante uitstraling.

Rugkussens

De donsachtige kussens zijn gevuld met speciaal samengestelde hoogwaardige materialen. Het is zeer belangrijk dat de vulling in het kussen altijd losjes ligt, omdat het materiaal daardoor optimaal elastisch blijft.

Het is dan ook raadzaam de kussens regelmatig op te kloppen. Dat is zeker de moeite waard, want zo hebben de kussens een goed zitcomfort en behouden ze hun stijlvolle-nonchalante uiterlijk. Zo blijven ze langer losjes en zacht en behouden zij hun vorm.

Om te voorkomen dat de vulling kan verschuiven, is deze in speciale kamers ingewerkt. De bekledingsstof is aangepast aan de bijzonder zachte, losse vulling. Een zekere mate van plooivorming en zichtbaar worden van de kamers in de bekleding is dus geen teken van slechte kwaliteit, maar een kenmerk van de speciale techniek met de in kamers ingewerkte vulling.

Reiniging en onderhoud van metalen oppervlakken

Stof regelmatig met een zachte droge doek verwijderen. Hardnekkig vuil met een vochtige doek of spons met een zacht afwasmiddel afvegen of met een oplossing van een huishoudelijk reinigingsmiddel (reinigungsoplossing zo nodig enige tijd laten inwerken), met een schone vochtige doek grondig afvegen en vervolgens droogwrijven om watervlekken te vermijden. Gebruik geen etsende of schurende schoonmaakmiddelen, aangezien die het oppervlak kunnen aantasten!

Reiniging en onderhoud van houten oppervlakken

Stof regelmatig met een zachte droge doek verwijderen.

Van tijd tot tijd het oppervlak met een licht bevochtigde doek afvegen (zo nodig, een zacht afwasmiddel of huishoudelijk reinigingsmiddel toevoegen). Vervolgens grondig droogwrijven om het indringen van vocht in het hout te vermijden.

Gebruik geen etsende of schurende schoonmaakmiddelen.

Bij gebruik van in de normale handel verkrijgbare middelen voor het onderhoud van hout moet u de gegevens van de fabrikant in acht nemen; olie- of siliconenhoudende onderhoudsmiddelen kunnen een ongewenste glans achterlaten.

Zorg ervoor dat de bekledingsstof niet in aanraking komt met onderhoudsmiddelen voor het hout!

Natuurlijke kenmerken zoals grove en fijne nerven, kwasten/noesten, oneffenheden en vergroeiingen zijn typische eigenschappen van hout en vormen geen reden voor een klacht.

Verstelbaar zijdeel

Wanneer het model voorzien is van een verstelbaar zijdeel, dient u rekening te houden met het volgende: het opgeklapte zijdeel dient uitsluitend als verlengstuk, wanneer de bank wordt gebruikt om op te liggen. Hij is niet geschikt als zitplaats! De maximale belasting ligt bij 30 kg.

De bewegingen van de zijdeelfunctie worden ondersteund door een gasdrukveer. Deze moet regelmatig (ongeveer eenmaal per week) over het volledige bewegingsbereik worden bediend, omdat de werking anders tijdelijk stroef kan worden doordat de zuiger licht kan aanlopen.

Bediening: voor het opklappen van het zijdeel aan de lus aan buitenzijde trekken en tegelijkertijd het zijdeel omlaag drukken. Het zijdeel kan aansluitend zonder bediening van de lus traploos in de gewenste positie omhoog worden gezet.

**ROLF
BENZ**

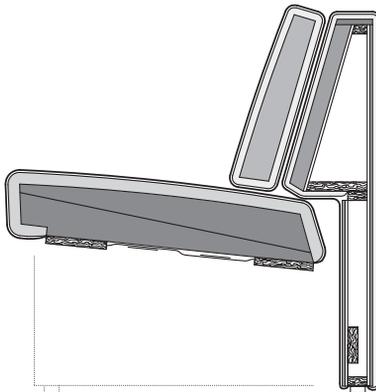
Constructie en materialen CL-SE EGO

- Houten binnenromp
- Singelbandvering
- Rugopbouw van polyetherschuim
- Los rugkussen:
Rugkussen van polyetherschuim, afgedekt met polyestervlies
- Zitcomfort

medium: Zitkussen met gemiddelde stabiliteit en comfortabele ondersteuning dankzij de progressieve opbouw van lagen uiterst elastisch polyetherschuim in variabele hardheid. Bij dit kussen wordt een soepel oppervlak gecreëerd door afdekking met een hoogwaardige vlies-schuim-mat. De progressieve opbouw zorgt voor een aangenaam ondersteund maar toch zacht zitten.

hard: Stoel met relatief hoge stevigheid en comfortabele ondersteuning door een progressieve opbouw van verschillende maar geheel vaste lagen van polyetherschuim. Door de afdekking met een hoogwaardige vlies/schuim-compositiemat ontstaat bij deze stoel een aangenaam aanvoelend oppervlak. De progressieve opbouw resulteert in een slechts licht inzakken en een intensieve zitondersteuning.

- Rompbekleding onderzijde, met polyestervlies
- Naar keuze 12 mm hoge kunststof glij-elementen of wieltjes. Door de wieltjes worden alle hoogtematen 3 cm groter.



Bekledingsmateriaal en textielkenmerken

- zie aanhangsel aan originele monster
- Verzorgings- en reinigingsinstructies bijgevoegd

**ROLF
BENZ**