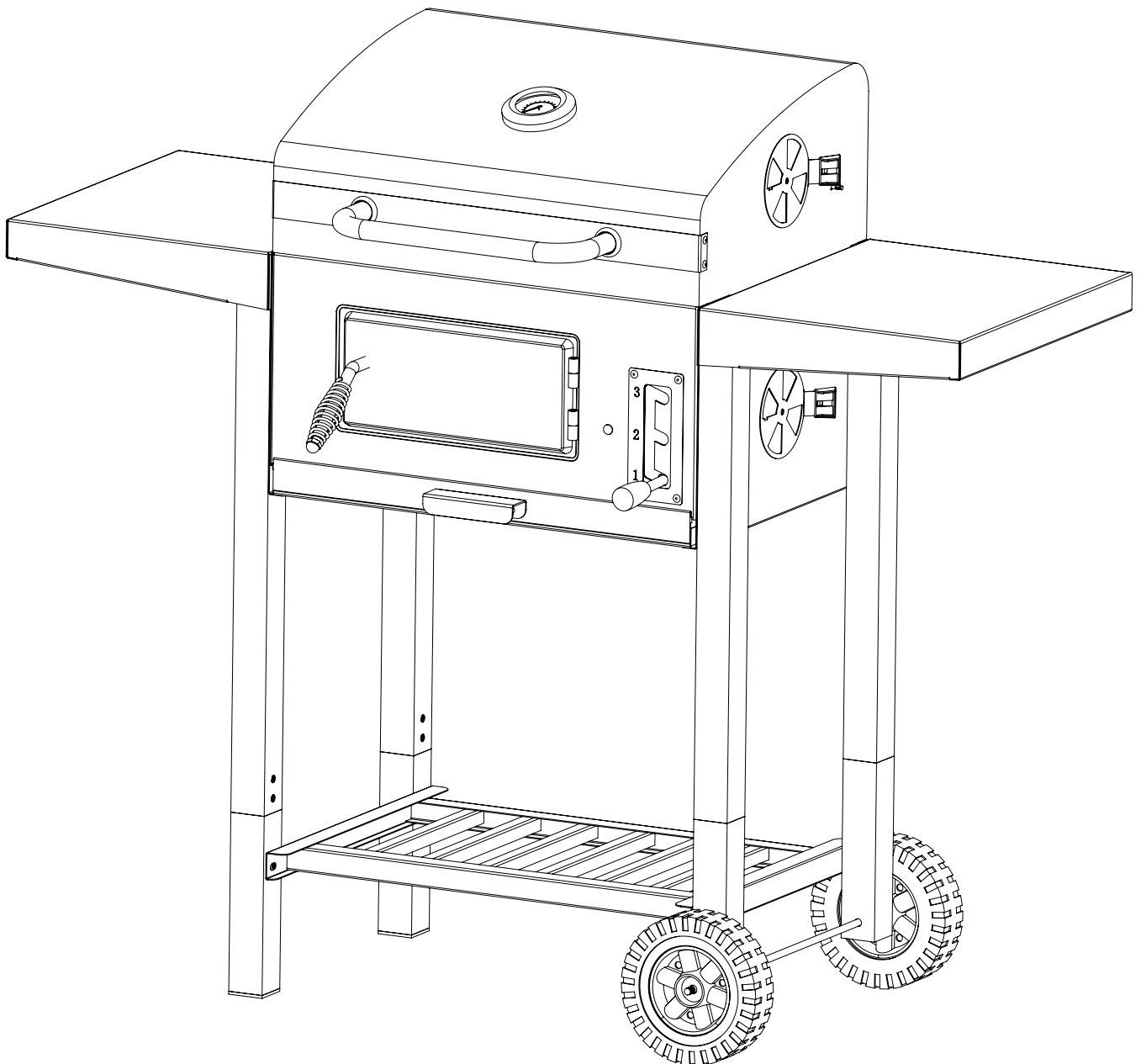


Montageanleitung

Grillwagen XXL Holzkohlegrill mit Deckel H4H406



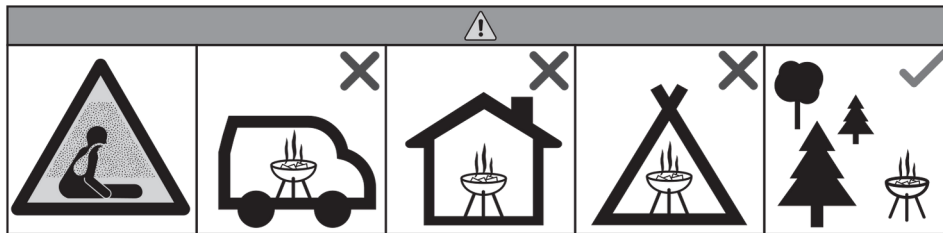
Montageanleitung

Grillwagen XXL Holzkohlegrill mit Deckel H4H406

WICHTIGE SICHERHEITSMASSNAHMEN



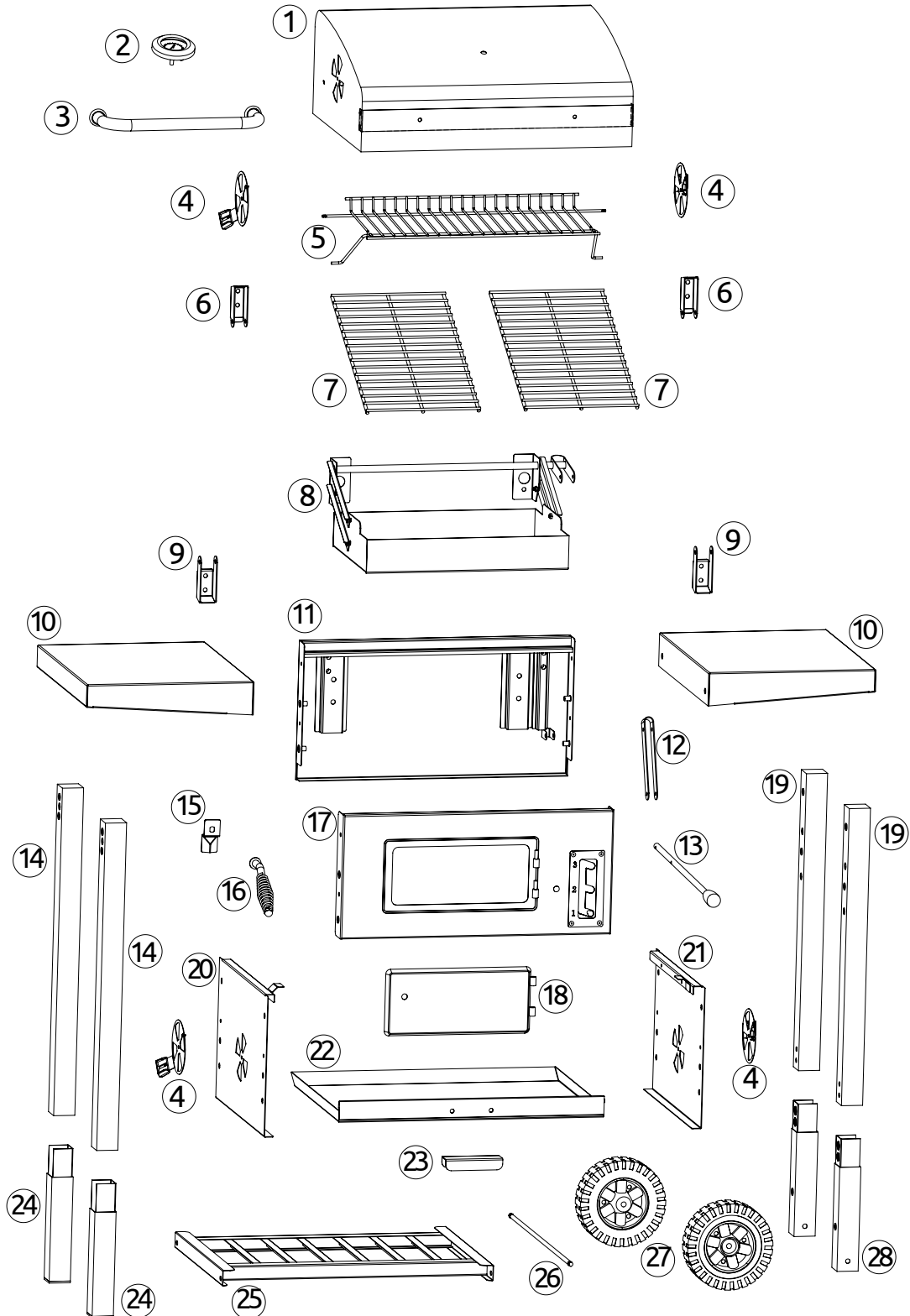
LESEN SIE ALLE ANWEISUNGEN VOR DEM GEBRAUCH.



- Vor dem ersten Kochen muss der Grill aufgeheizt und der Brennstoff mindestens 30 Minuten lang glühend heiß gehalten werden.
- Verwenden Sie dieses Produkt nicht in Innenräumen oder geschlossenen Räumen (z. B. Zelten), auch wenn Belüftung vorhanden ist, und lagern Sie das Produkt nicht mit frisch verwendeter Kohle in Innenräumen. Beim Verbrennen von Holzkohle wird Kohlenmonoxid freigesetzt, das für Mensch und Tier giftig ist.
- NICHT in der Nähe von entzündlichen oder brennbaren Gegenständen oder Materialien verwenden.
- WARNUNG! Dieser Grill wird sehr heiß, bewegen Sie ihn nicht während des Betriebs
- Verwenden Sie ihn nicht in Innenräumen!
- WARNUNG! Kein Spiritus oder Benzin zum Anzünden oder Nachzünden verwenden!
- Verwenden Sie nur Feueranzünder, die der EN 1860-3 entsprechen!
- WARNUNG! Halten Sie Kinder und Haustiere fern.
- Die maximale Menge an Holzkohle darf 1,5 kg nicht überschreiten.
- Es darf nicht in die Hände von Kindern und Haustieren gelangen. Bei der Verwendung dieses Produkts in der Nähe von Kindern ist besondere Vorsicht geboten.
- Verwenden Sie dieses Produkt nicht, wenn Sie unter dem Einfluss von Alkohol oder verschreibungspflichtigen / nicht verschreibungspflichtigen Arzneimitteln stehen, da diese Substanzen Ihre Fähigkeit zur sicheren Verwendung des Produkts beeinträchtigen können.
- Lassen Sie das Produkt nicht unbeaufsichtigt, während es verwendet wird.
- Bewegen Sie das Produkt nicht, wenn es verwendet wird oder heiß ist. Lassen Sie das Produkt vor der Handhabung vollständig abkühlen.
- Stellen Sie vor jedem Gebrauch sicher, dass das Produkt vollständig und sicher montiert ist.
- Halten Sie Haare, Kleidung und Schmuck von der Glut fern und halten Sie sie von Flammen fern.
- Berühren Sie keine heißen Oberflächen. Tragen Sie immer hitzebeständige Schutzhandschuhe, wenn Sie dieses Produkt verwenden.
- Verwenden Sie dieses Produkt nicht in oder in der Nähe von Freizeitfahrzeugen oder Booten.
- Setzen Sie kein Papier, Pappe oder ähnliches Material in die Flammen oder Kohlen ein.
- Reparieren oder lackieren Sie das Produkt nicht neu. Bei Beschädigung entsorgen Sie es.
- Bauen Sie in diesem Produkt keine großen Feuer. Es ist nur für kleine Feuer gedacht.
- Stellen Sie das Produkt immer auf eine flache, ebene, stabile und hitzebeständige Oberfläche.
- Während des Gebrauchs des Geräts kann der Griff extreme Temperaturen erreichen, die eine ungeschützte Hand schwer verletzen können. Verwenden Sie beim Umgang einen geeigneten hitzebeständigen Handschuh oder ein Polster.
- Für die Einhaltung der richtigen Abstände zur brennbaren Konstruktion sind 3 m (10 Fuß) erforderlich. Dies ist der spezifische Mindestabstand von einer solchen Konstruktion zu den Seiten und der Rückseite des Außengeräts, und das Gerät darf nicht bei brennbaren Überkopfkonstruktionen verwendet werden
- Dieses Produkt ist ausschließlich für den nichtgewerblichen Gebrauch im Freien zum Kochen von Lebensmitteln für den menschlichen Verzehr bestimmt, und darf nicht für andere Zwecke verwendet werden.
- Verwenden Sie kein Wasser, um Kohlen zu löschen oder das Produkt abzukühlen.
- Verwenden Sie keine Zubehörteile, die nicht vom Produkthersteller empfohlen oder verkauft werden.
- Verwenden Sie für das Produkt immer hitzebeständige Utensilien.
- Nach dem Gebrauch können sich Lebensmittel- oder Ölflecken auf dem Grill befinden. Es wird empfohlen, ihn 10 Minuten lang in Wasser einzuweichen - dadurch werden die Rückstände aufgeweicht. Reinigen Sie den Grill dann mit einem weichen Tuch.
- Warten Sie nach dem Gebrauch, bis der Ofenkörper vollständig abgekühlt ist, bevor Sie ihn reinigen. Wenn Sie ihn mit Wasser abspülen, trocknen Sie ihn so gut wie möglich, bevor Sie ihn an einem kühlen Ort lagern.

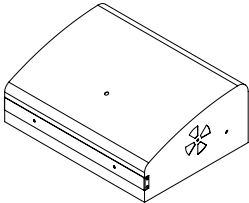
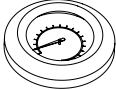
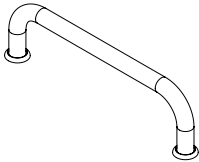
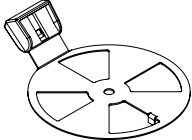
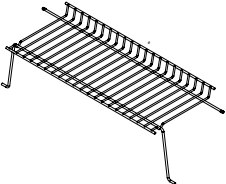
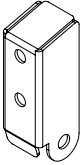
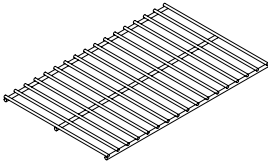
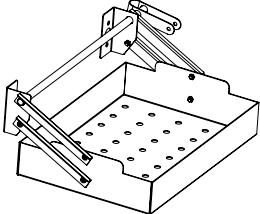
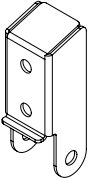
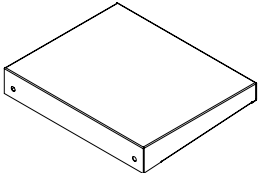
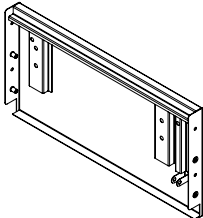
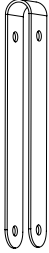
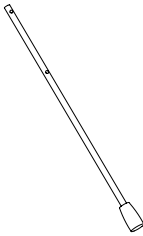
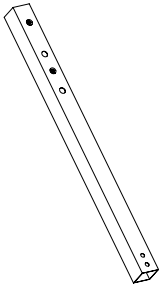
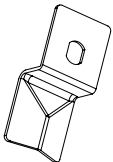
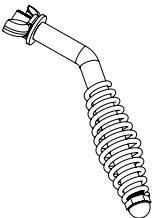
Montageanleitung

Grillwagen XXL Holzkohlegrill mit Deckel H4H406



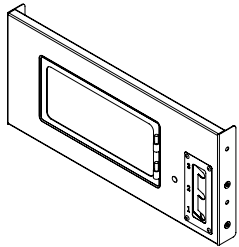
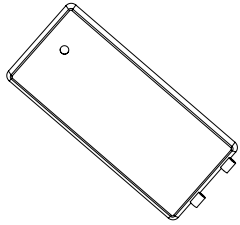
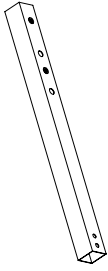
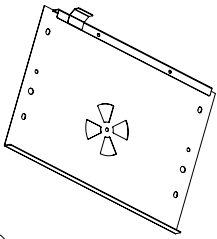
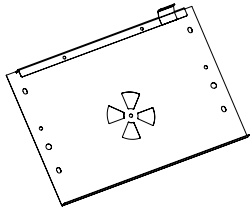
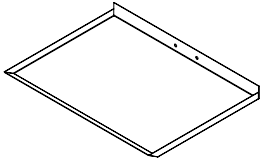
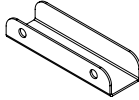
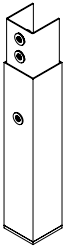
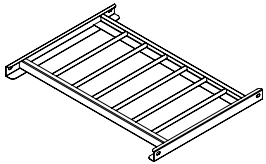
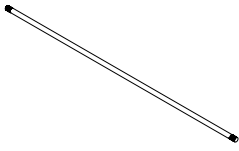
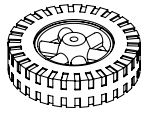
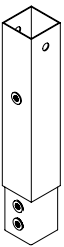

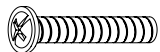
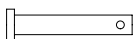
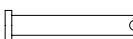

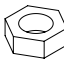
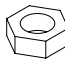
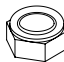


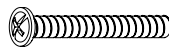
Montageanleitung

Grillwagen XXL Holzkohlegrill mit Deckel H4H406

<p>1 Stk</p>  <p>①</p>	<p>1 Stk</p>  <p>②</p>	<p>1 Stk</p>  <p>③</p>	<p>4 Stk</p>  <p>④</p>
<p>1 Stk</p>  <p>⑤</p>	<p>2 Stk</p>  <p>⑥</p>	<p>2 Stk</p>  <p>⑦</p>	<p>1 Stk</p>  <p>⑧</p>
<p>2 Stk</p>  <p>⑨</p>	<p>2 Stk</p>  <p>⑩</p>	<p>1 Stk</p>  <p>⑪</p>	<p>1 Stk</p>  <p>⑫</p>
<p>1 Stk</p>  <p>⑬</p>	<p>2 Stk</p>  <p>⑭</p>	<p>1 Stk</p>  <p>⑮</p>	<p>1 Stk</p>  <p>⑯</p>

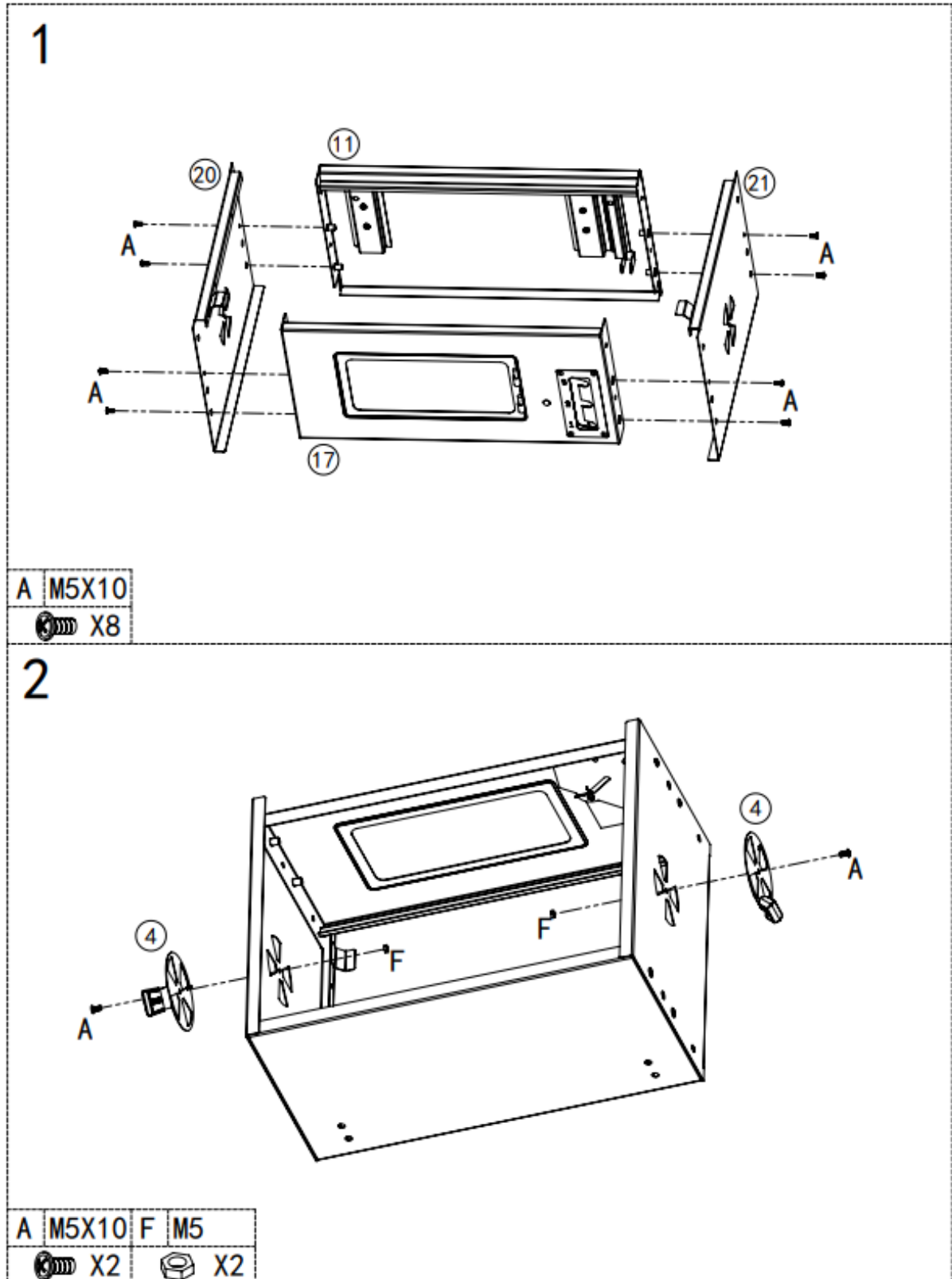
Montageanleitung

Grillwagen XXL Holzkohlegrill mit Deckel H4H406

1 Stk		1 Stk		2 Stk		1 Stk	
							
17		18		19		20	
1 Stk		1 Stk		1 Stk		2 Stk	
							
21		22		23		24	
1 Stk		1 Stk		2 Stk		2 Stk	
							
25		26		27		28	
A	M5X10	B	M6X35	C	M5X30	D	M6X40
 X38		 X4		 X3		 X2	
E	M5X20	F	M5	G	M6	H	M8
 X2		 X6		 X4		 X2	
J	L28	K	L20	L	M4X40		
 X2		 X3		 X4			

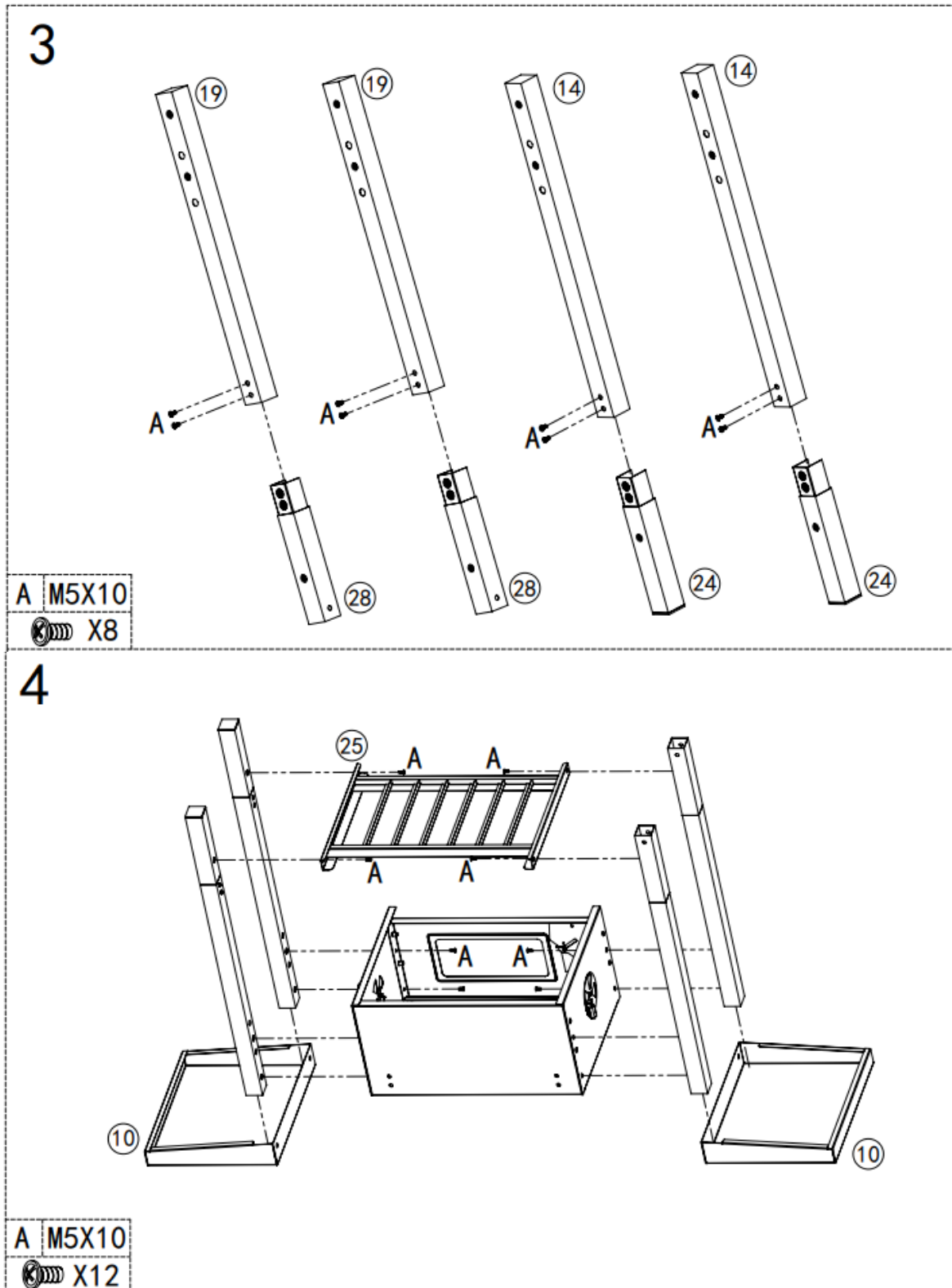
Montageanleitung

Grillwagen XXL Holzkohlegrill mit Deckel H4H406



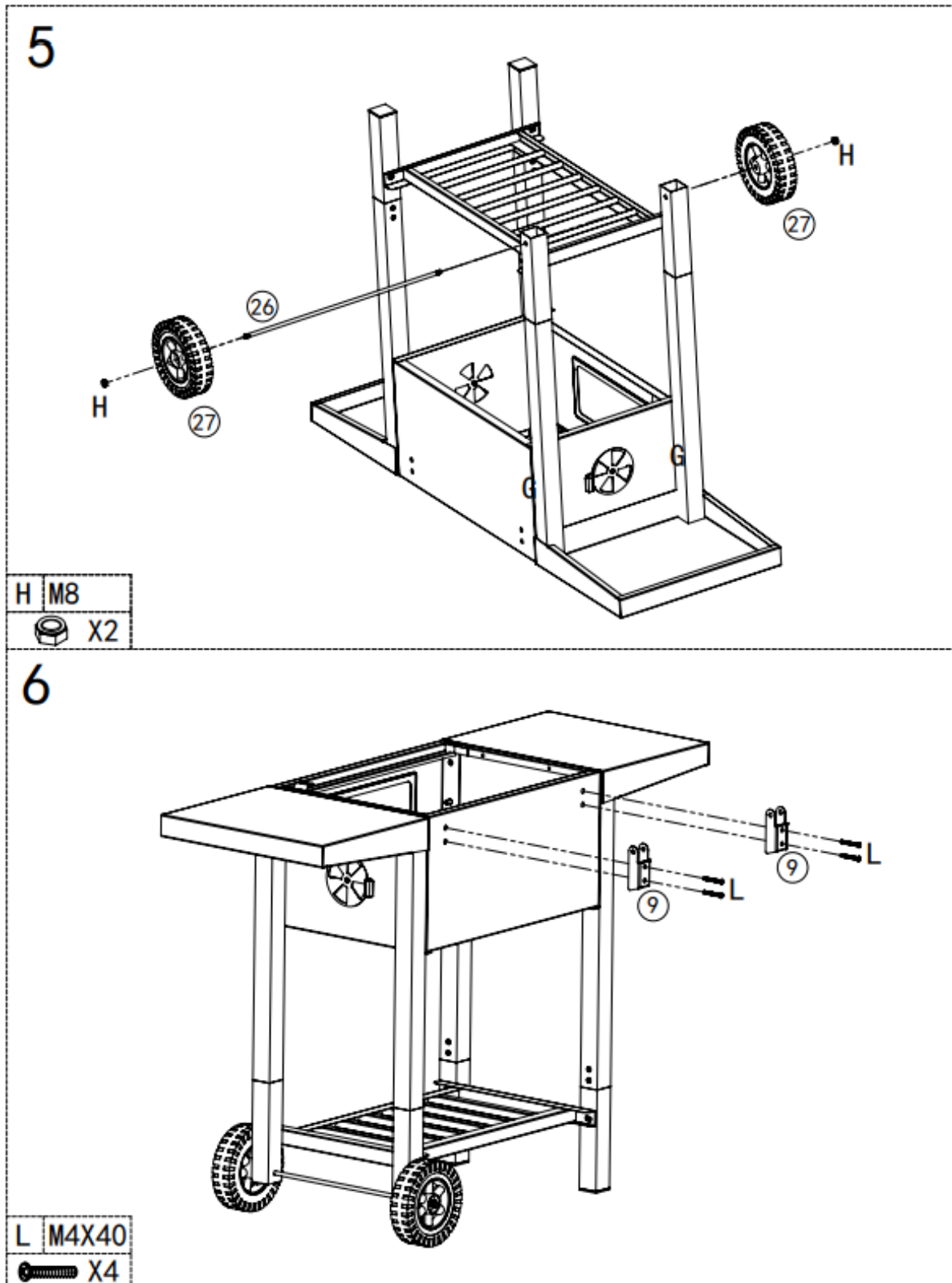
Montageanleitung

Grillwagen XXL Holzkohlegrill mit Deckel H4H406



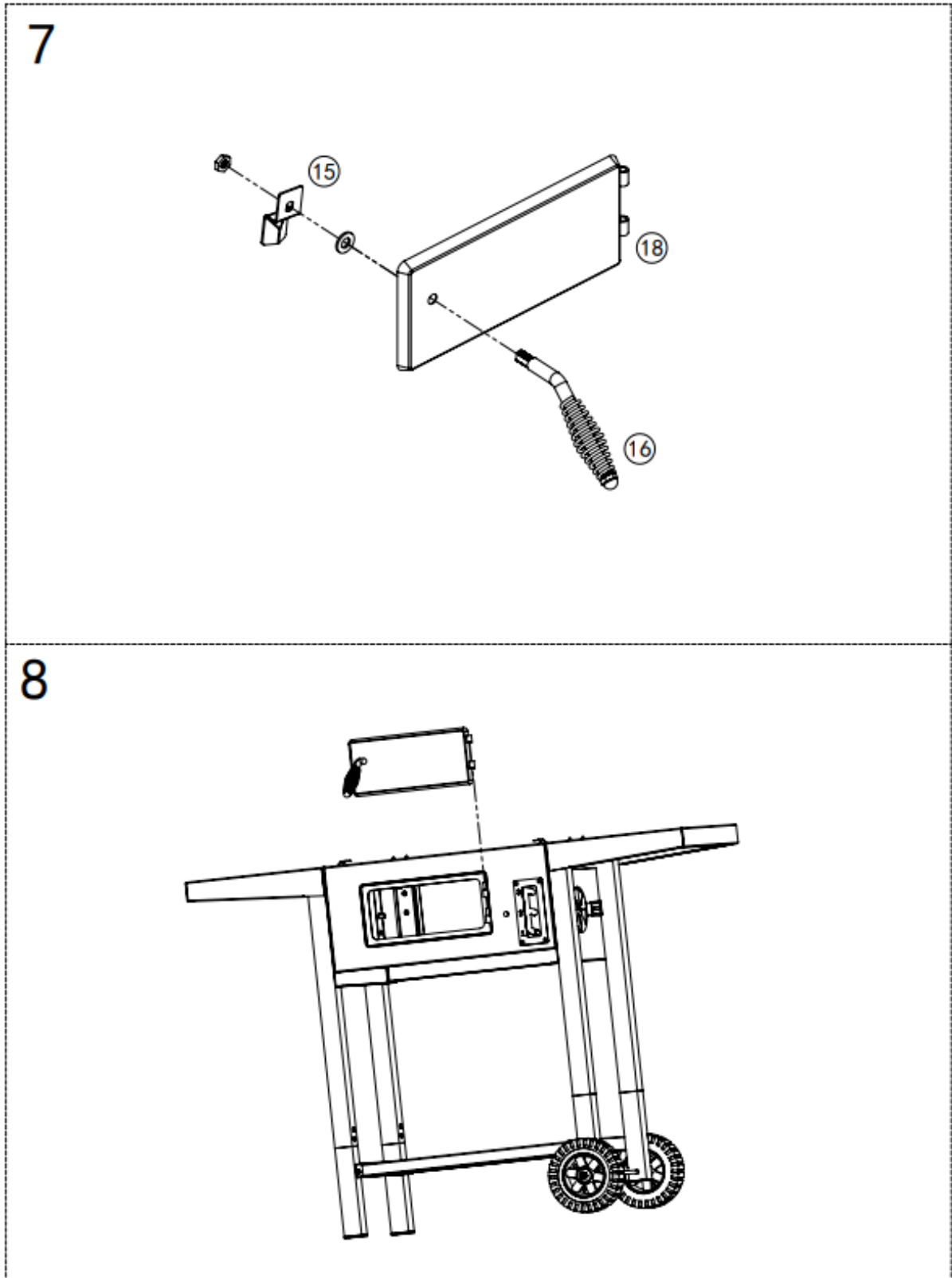
Montageanleitung

Grillwagen XXL Holzkohlegrill mit Deckel H4H406



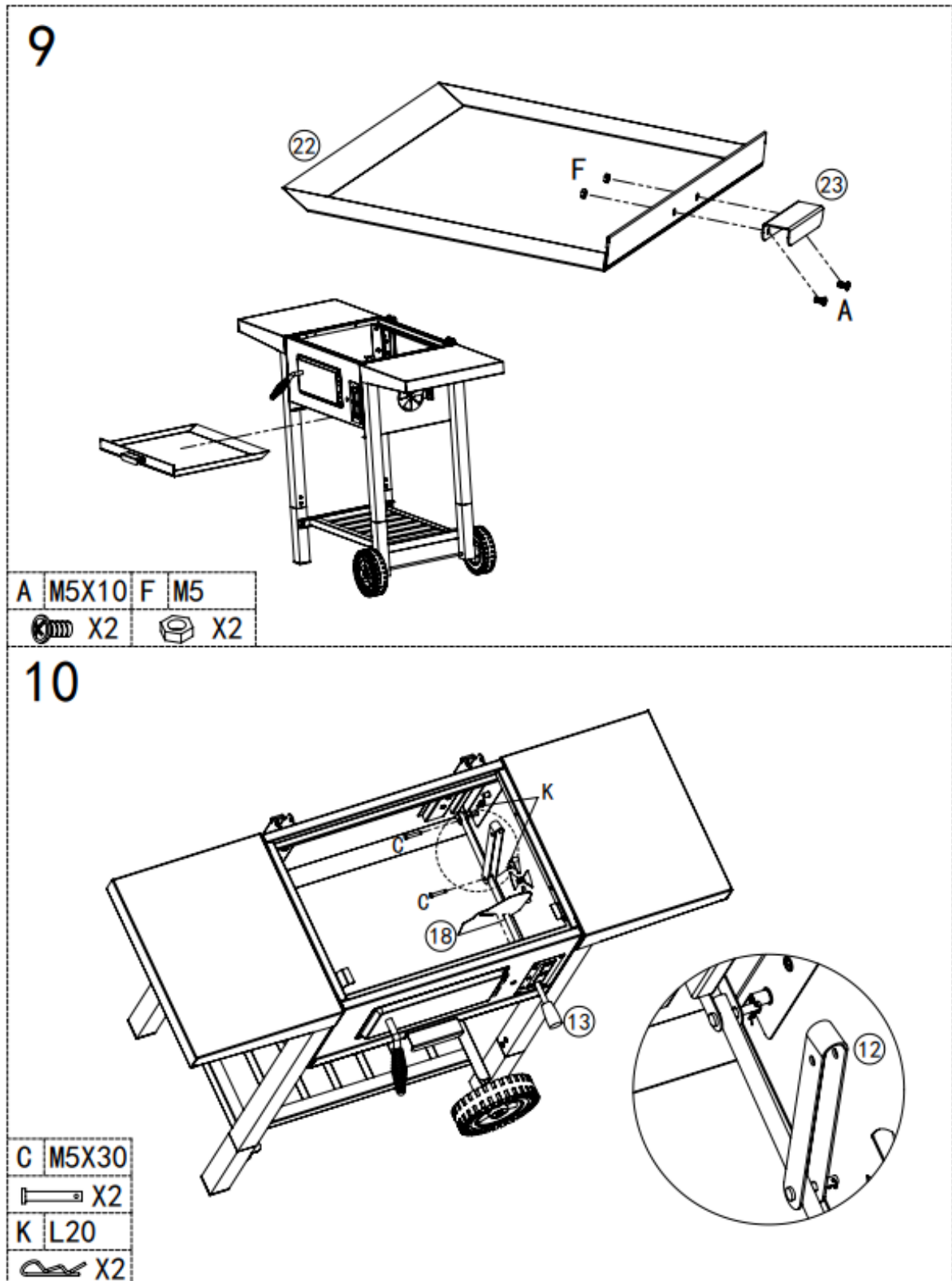
Montageanleitung

Grillwagen XXL Holzkohlegrill mit Deckel H4H406



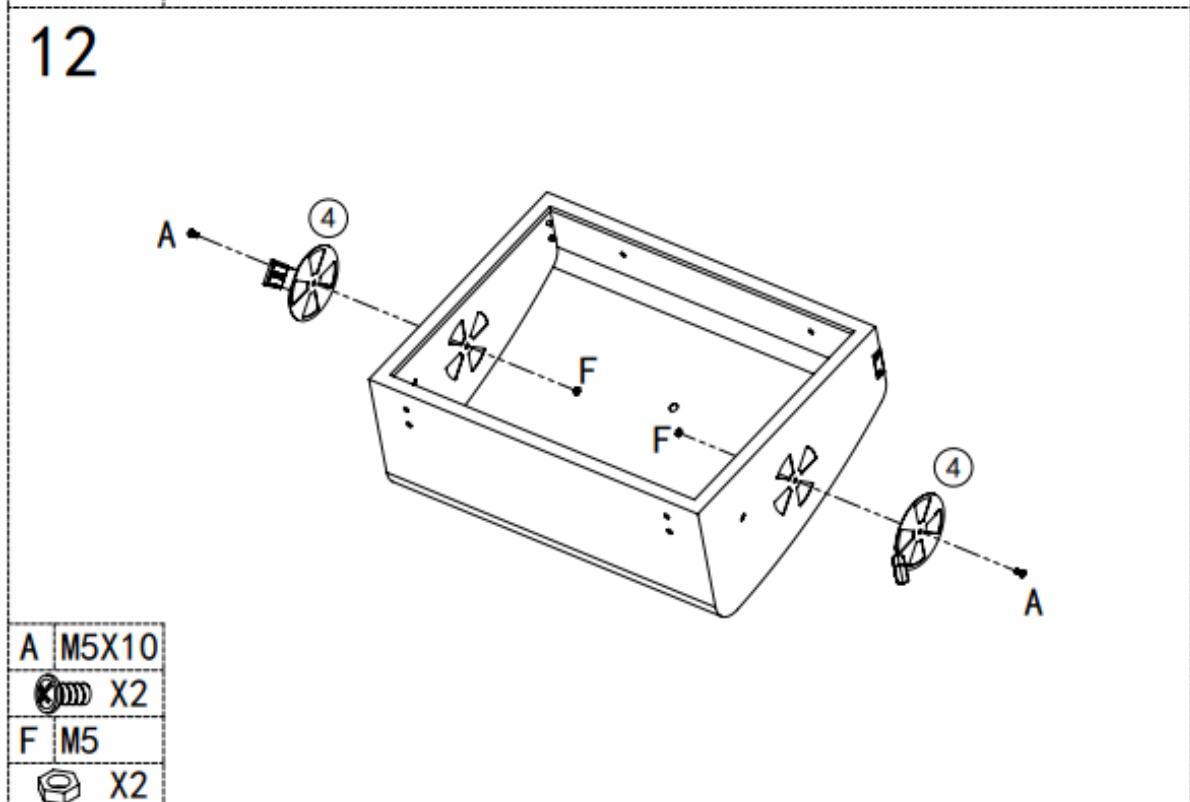
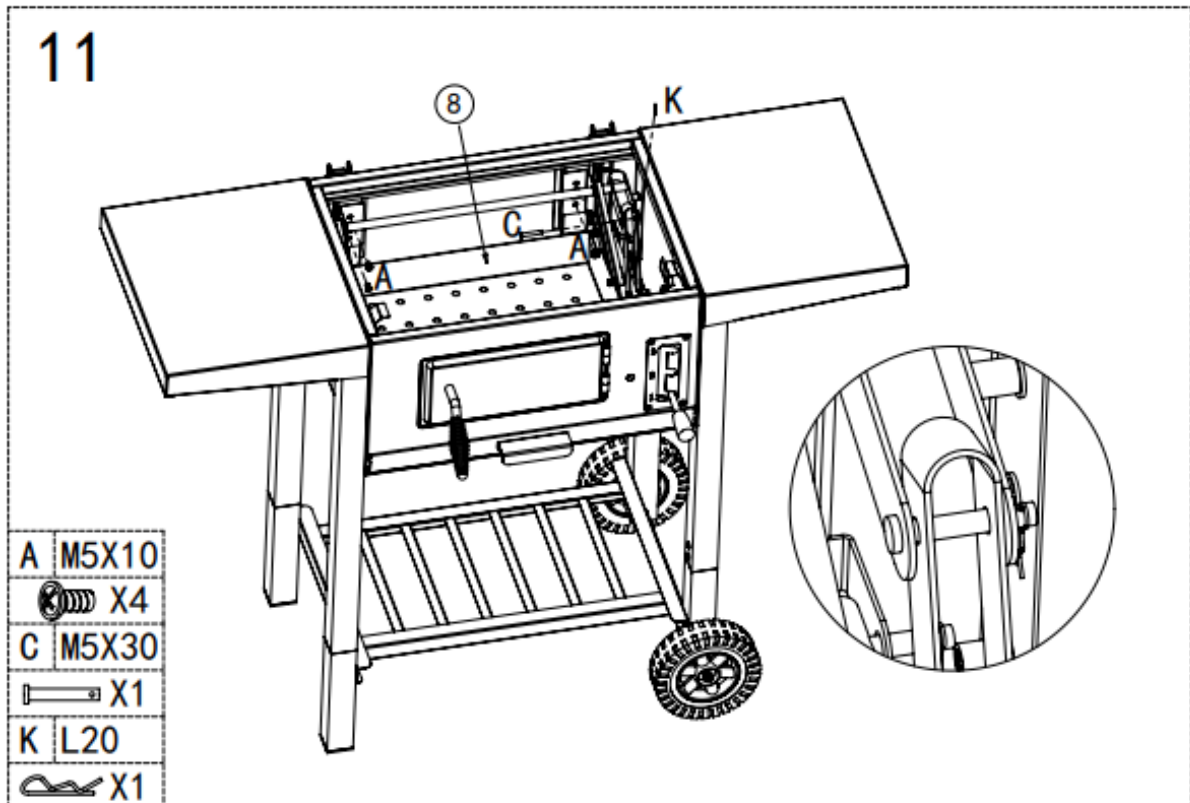
Montageanleitung

Grillwagen XXL Holzkohlegrill mit Deckel H4H406



Montageanleitung

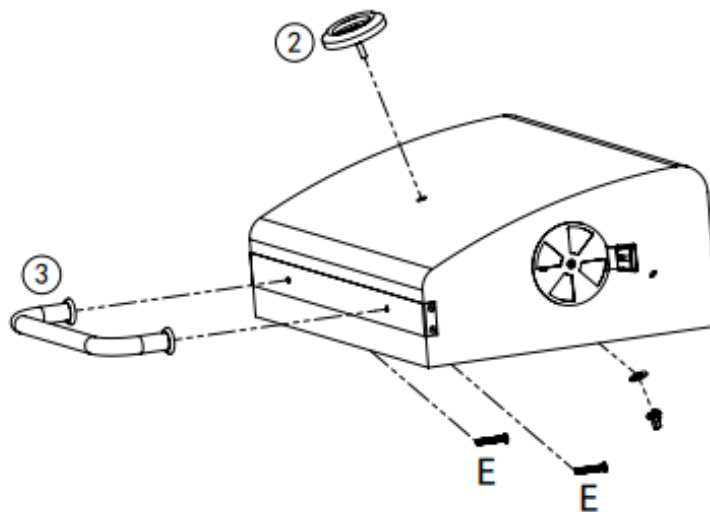
Grillwagen XXL Holzkohlegrill mit Deckel H4H406




Montageanleitung

Grillwagen XXL Holzkohlegrill mit Deckel H4H406

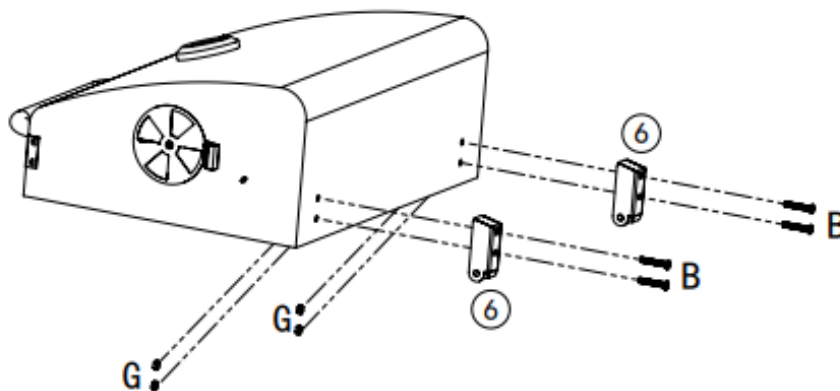
13





E M5X20

 X2

14



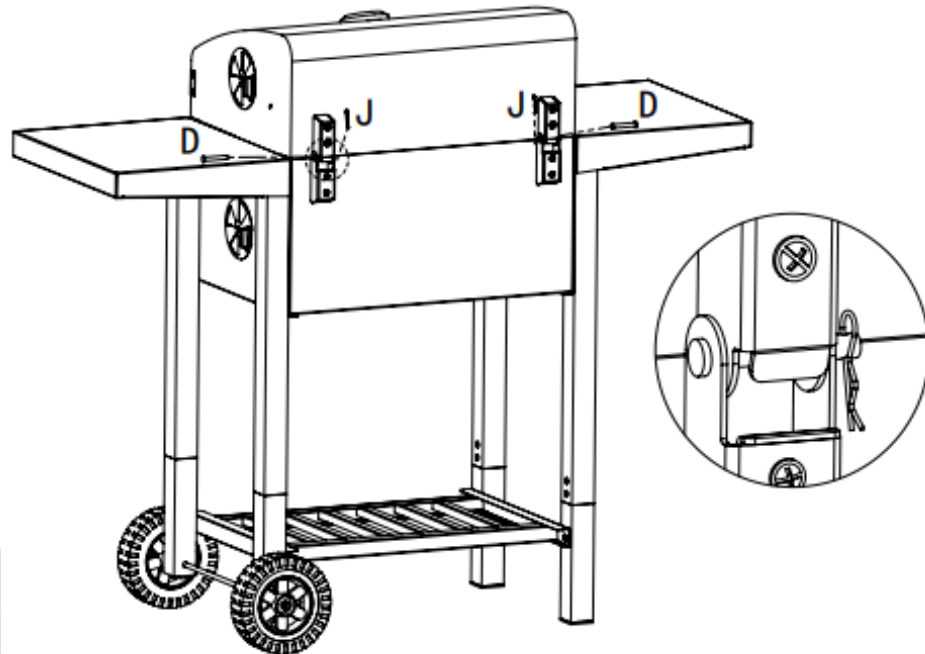
B M6X35 G M6

 X4  X4

Montageanleitung

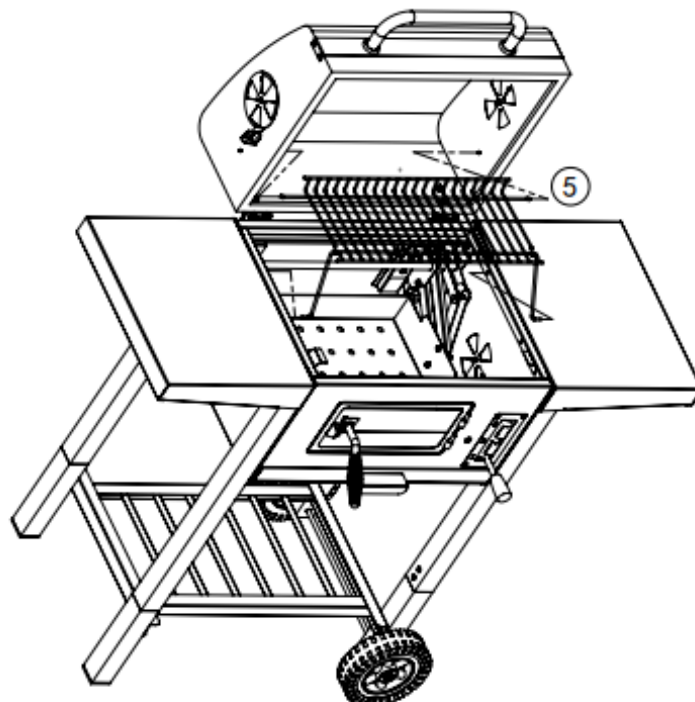
Grillwagen XXL Holzkohlegrill mit Deckel H4H406

15



D	M6X40
	X2
J	L28
	X2

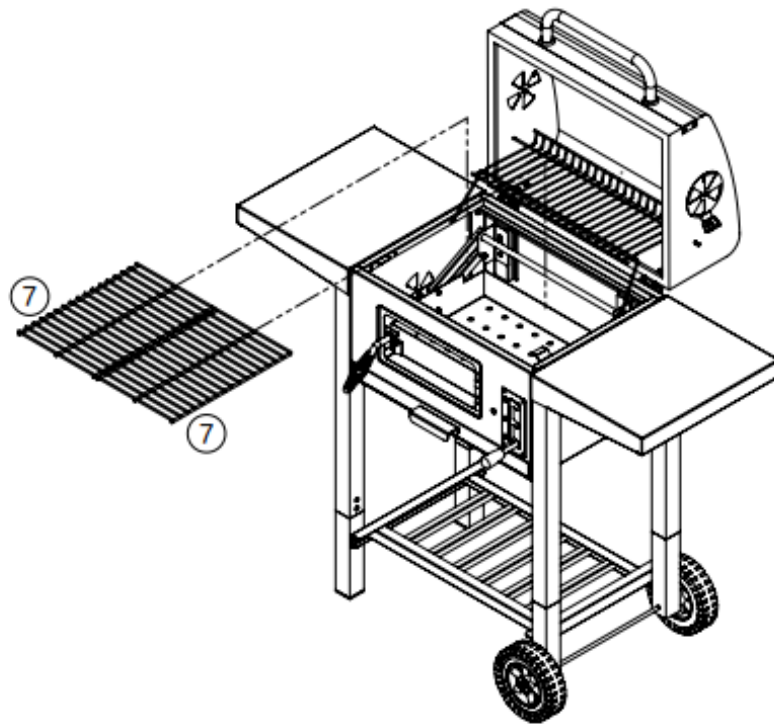
16



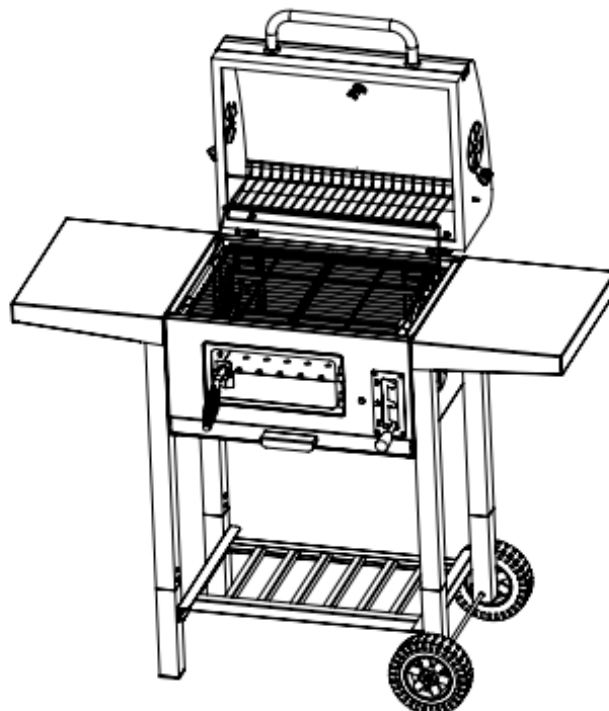
Montageanleitung

Grillwagen XXL Holzkohlegrill mit Deckel H4H406

17

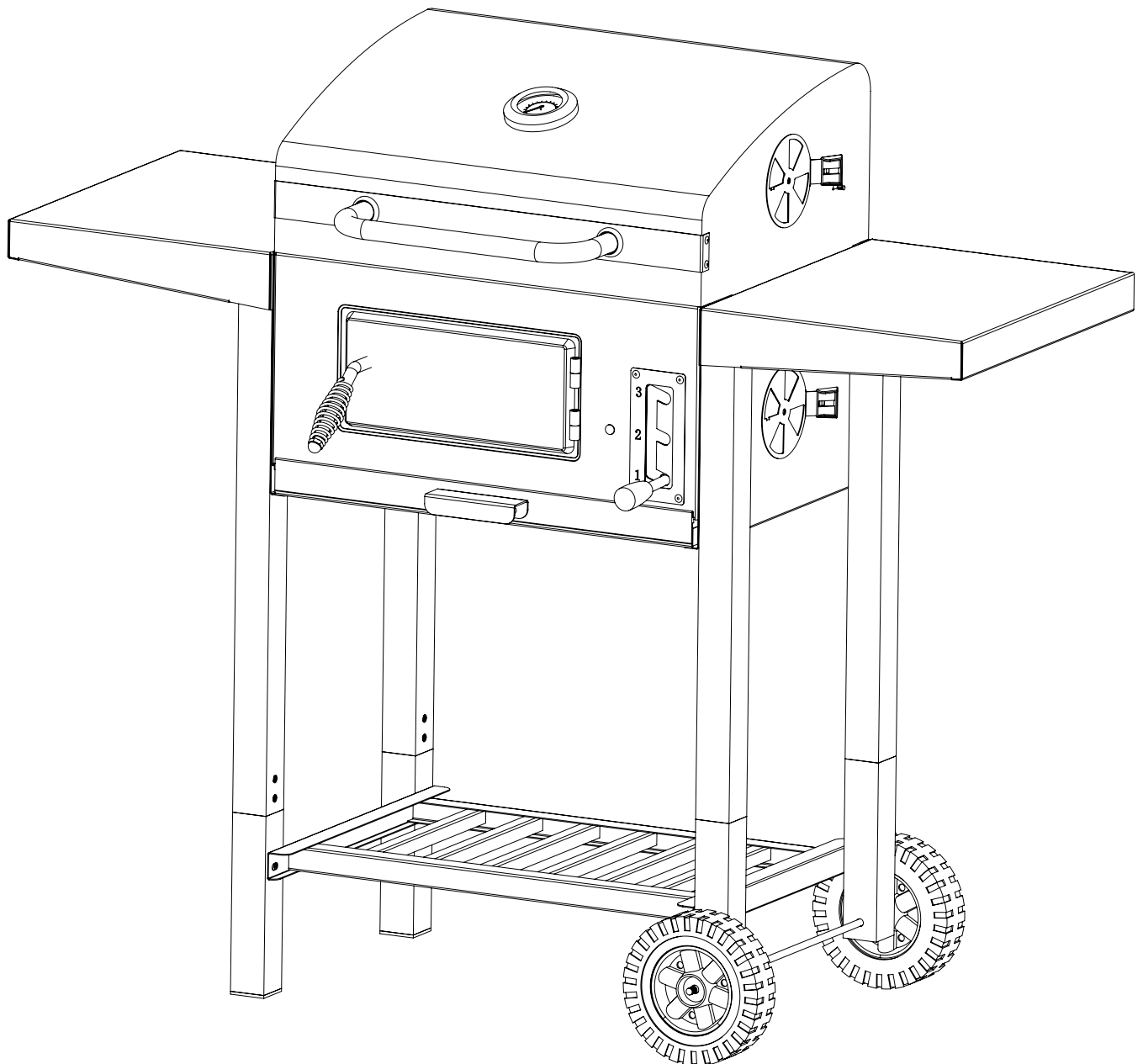


18



Assembly Instruction

XXL charcoal grill with lid H4H406



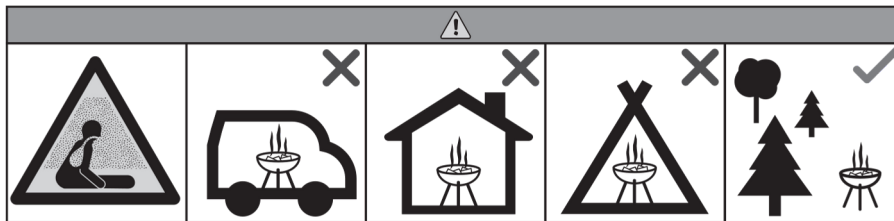
Assembly Instruction

XXL charcoal grill with lid H4H406

IMPORTANT SAFEGUARDS



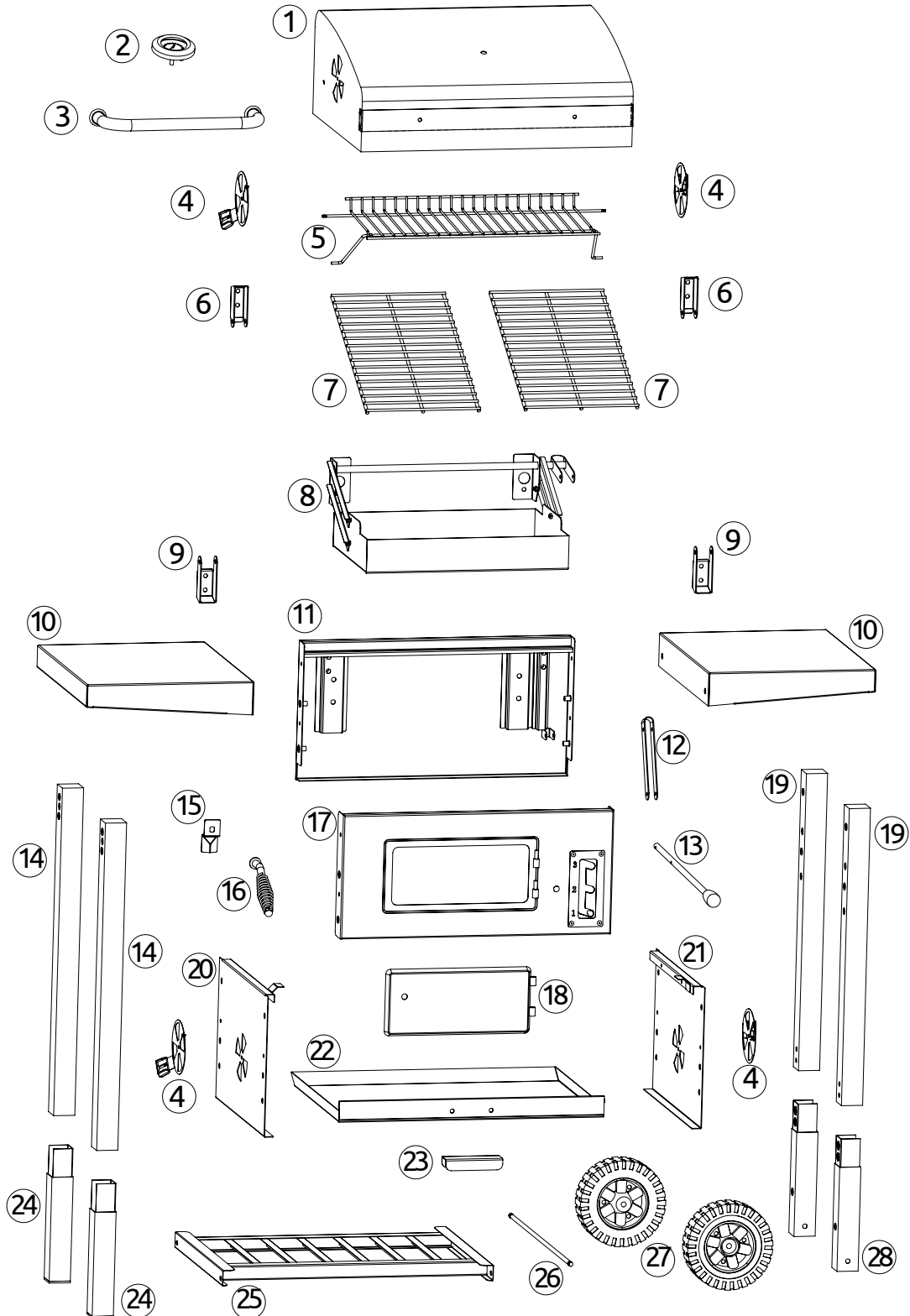
READ ALL INSTRUCTIONS BEFORE USE.



- The barbecue shall be heated up and the fuel kept red hot for at least 30 min prior to the first cooking.
- Do not use this product indoors or in enclosed areas (e.g., tents) even if ventilation is provided, and do not store the product indoors with freshly used coals; burning charcoal releases carbon monoxide, which is toxic to humans and animals.
- DO NOT use near flammable or combustible objects or materials.
- Do not cook before the fuel has a coating of ash.
- The barbecue shall be heated up and the fuel kept red hot for at least 30min prior to the first cooking.
- WARNING! This barbecue will become very hot, do not move it during operation.
- Do not use indoors!
- WARNING! Do not use spirit or petrol for lighting or re-lighting!
- Use only firelighters complying to EN 1860-3!
- WARNING! Keep children and pets away.
- The maximum amount of charcoal shall not exceed 1.5kg.
- Keep out of the reach of children and pets. Extra caution is necessary when using this product near children.
- Do not use this product if you are under the influence of alcohol or prescription/non-prescription drugs, as these substances may impair your ability to safely use the product.
- Do not leave the product unattended while it is in use.
- Do not move the product while it is in use or hot; allow the product to cool completely before handling.
- Ensure the product is fully and securely assembled before each use.
- Keep hair, clothing, and jewelry away from the coals when lighting and away from flames.
- Do not touch hot surfaces; always wear protective, heat-resistant mitts/gloves when using this product.
- Do not use this product on or near recreational vehicles or boats.
- Do not insert use paper, cardboard, or similar material into the flames or coals.
- Do not repair or repaint the product; discard if damaged.
- Do not build large fires in this product; it is intended for small fires only.
- Always place the product on a flat, level, stable, heat-resistant surface.
- When the appliance is in use, the handle can reach extreme temperatures that can cause serious injury to an unprotected hand. Use an appropriate heat resistant glove or pad when handling.
- The necessity for maintaining proper clearances from combustible construction is 10 feet (3 M), which is the specific minimum clearances from such construction to the sides and back of the outdoor appliance, and that the appliance shall not be used under overhead combustible construction.
- This product is intended solely for outdoor, non-commercial use in cooking foods for human consumption; do not use for any other purpose.
- Do not use water to extinguish coals or cool the product.
- Do not use attachments not recommended or sold by the product manufacturer.
- Always use heat-resistant utensils with the product.
- After use, there may be food or oil stains on the grill. It is recommended to soak in water for 10 minutes – this will soften the residue. Then, clean the grill with a soft cloth.
- After use, wait until the furnace body has completely cooled down before cleaning. If rinsing with water, dry it as much as possible before storing in a cool place.

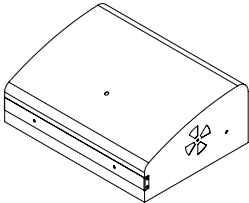
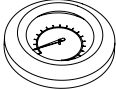
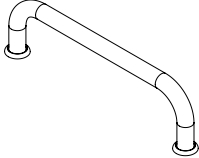
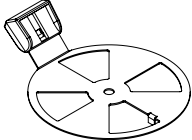
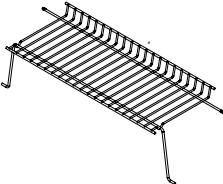
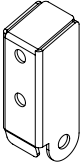
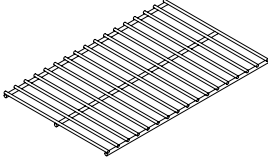
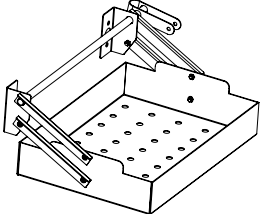
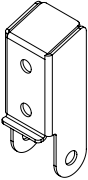
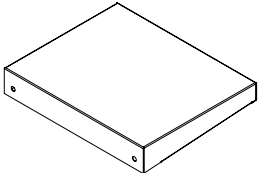
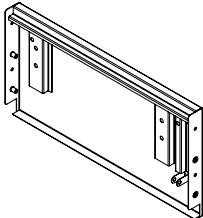
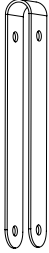
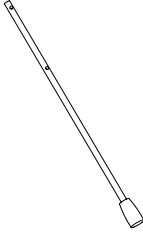
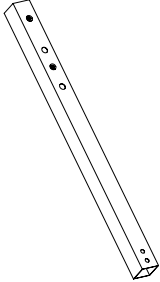
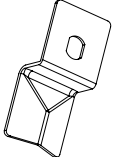
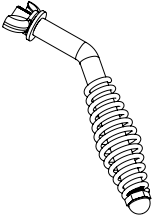
Assembly Instruction

XXL charcoal grill with lid H4H406



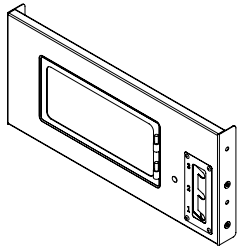
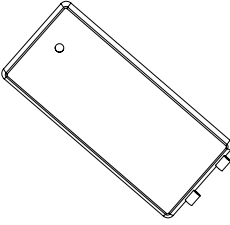
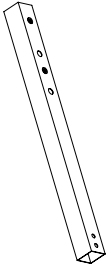
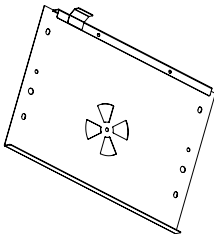
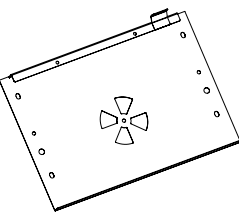
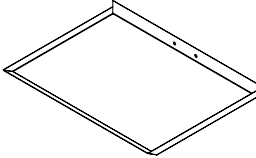
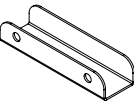
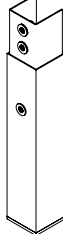
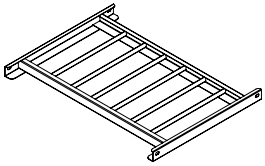
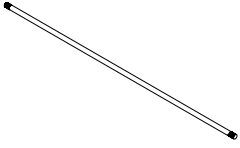

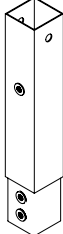


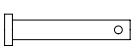
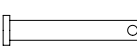


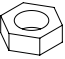



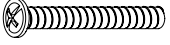
Assembly Instruction

XXL charcoal grill with lid H4H406

<p>1 PC</p>  <p>①</p>	<p>1 PC</p>  <p>②</p>	<p>1 PC</p>  <p>③</p>	<p>4 PCS</p>  <p>④</p>
<p>1 PC</p>  <p>⑤</p>	<p>2 PCS</p>  <p>⑥</p>	<p>2 PCS</p>  <p>⑦</p>	<p>1 PC</p>  <p>⑧</p>
<p>2 PCS</p>  <p>⑨</p>	<p>2 PCS</p>  <p>⑩</p>	<p>1 PC</p>  <p>⑪</p>	<p>1 PC</p>  <p>⑫</p>
<p>1 PC</p>  <p>⑬</p>	<p>2 PCS</p>  <p>⑭</p>	<p>1 PC</p>  <p>⑮</p>	<p>1 PC</p>  <p>⑯</p>

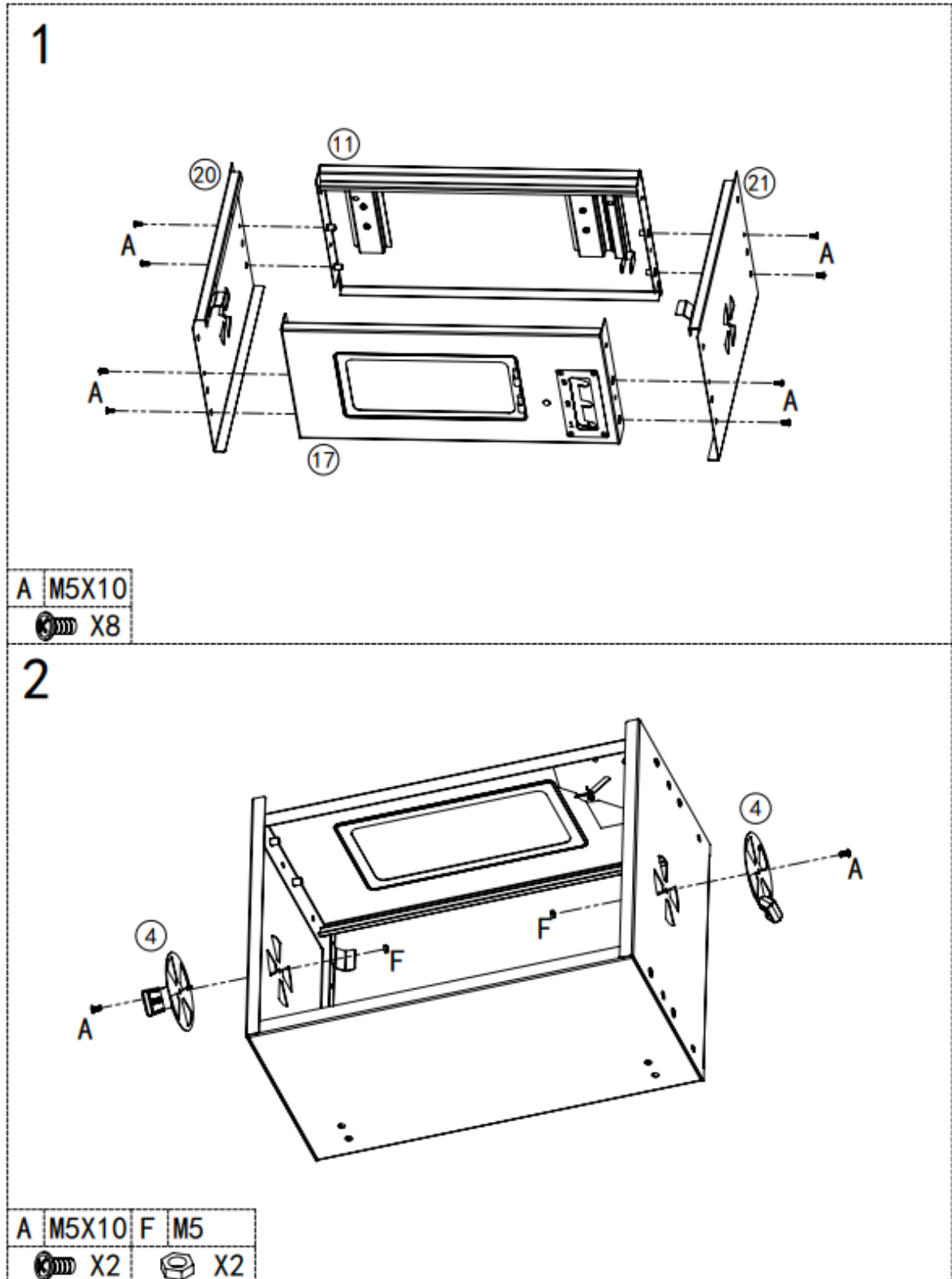
Assembly Instruction

XXL charcoal grill with lid H4H406

1 PC		1 PC		2 PCS		1 PC	
							
17		18		19		20	
1 PC		1 PC		1 PC		2 PCS	
							
21		22		23		24	
1 PC		1 PC		2 PC		2 PCS	
							
25		26		27		28	
A	M5X10	B	M6X35	C	M5X30	D	M6X40
 X38		 X4		 X3		 X2	
E	M5X20	F	M5	G	M6	H	M8
 X2		 X6		 X4		 X2	
J	L28	K	L20	L	M4X40		
 X2		 X3		 X4			

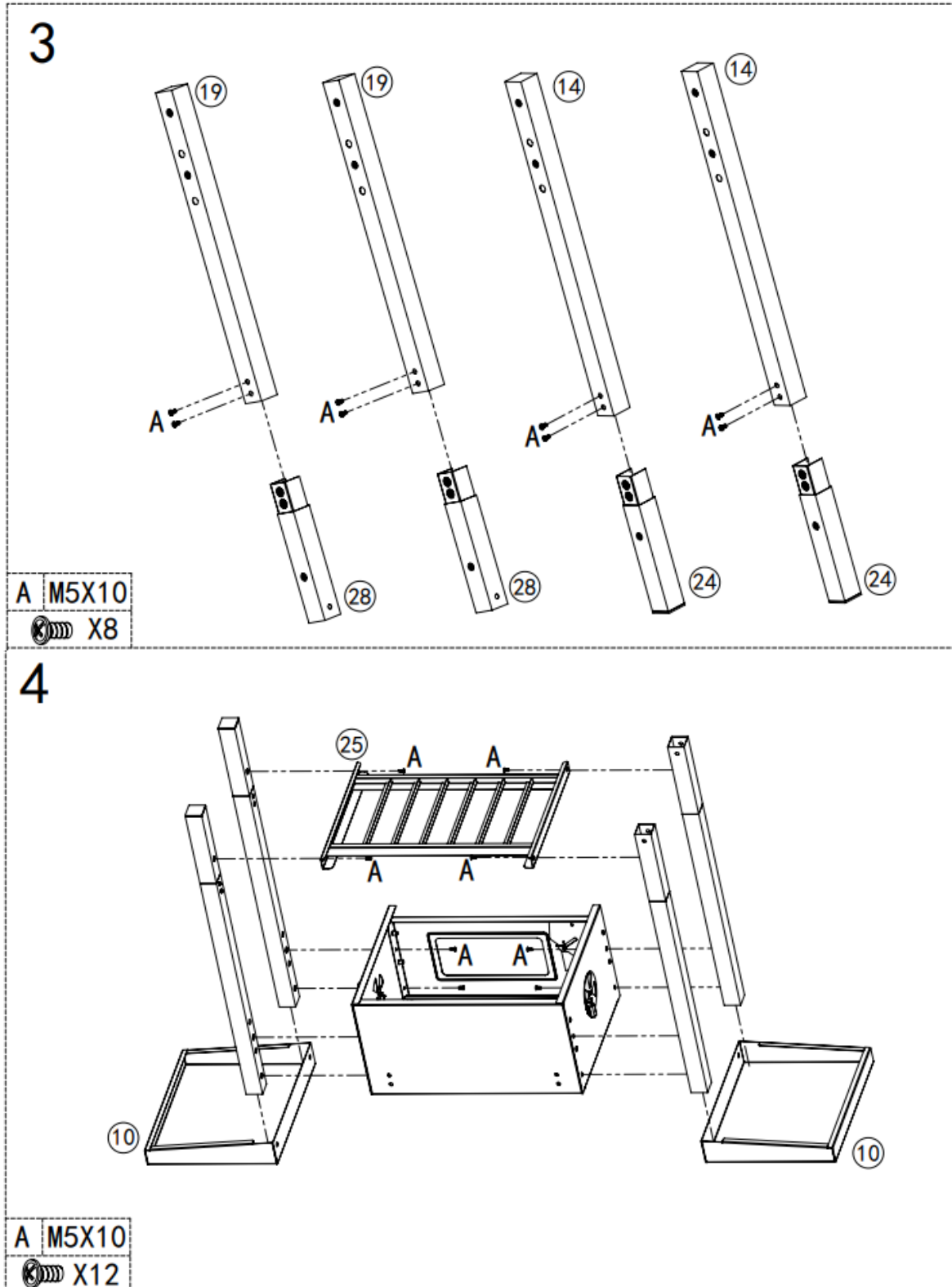
Assembly Instruction

XXL charcoal grill with lid H4H406



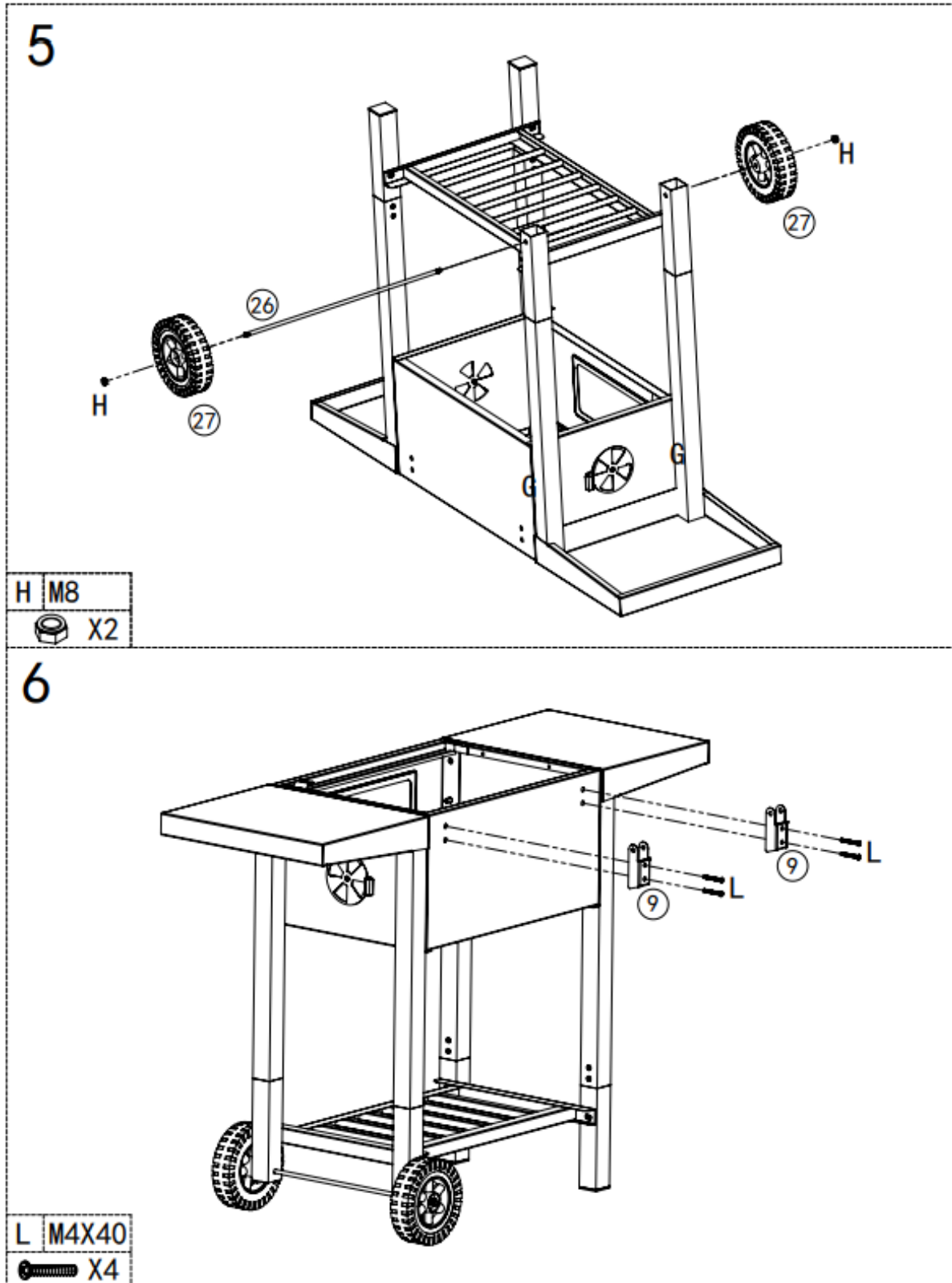
Assembly Instruction

XXL charcoal grill with lid H4H406



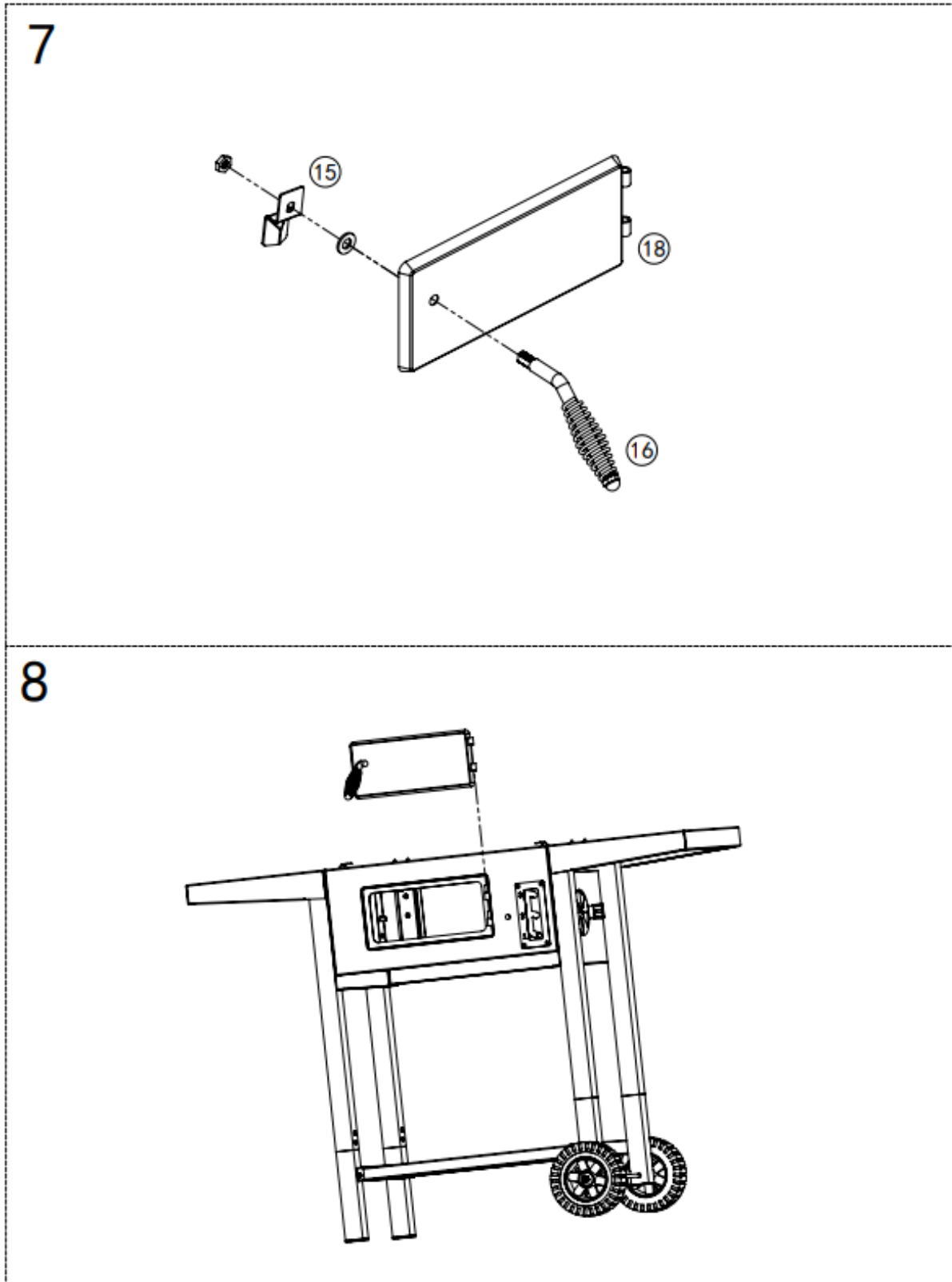
Assembly Instruction

XXL charcoal grill with lid H4H406



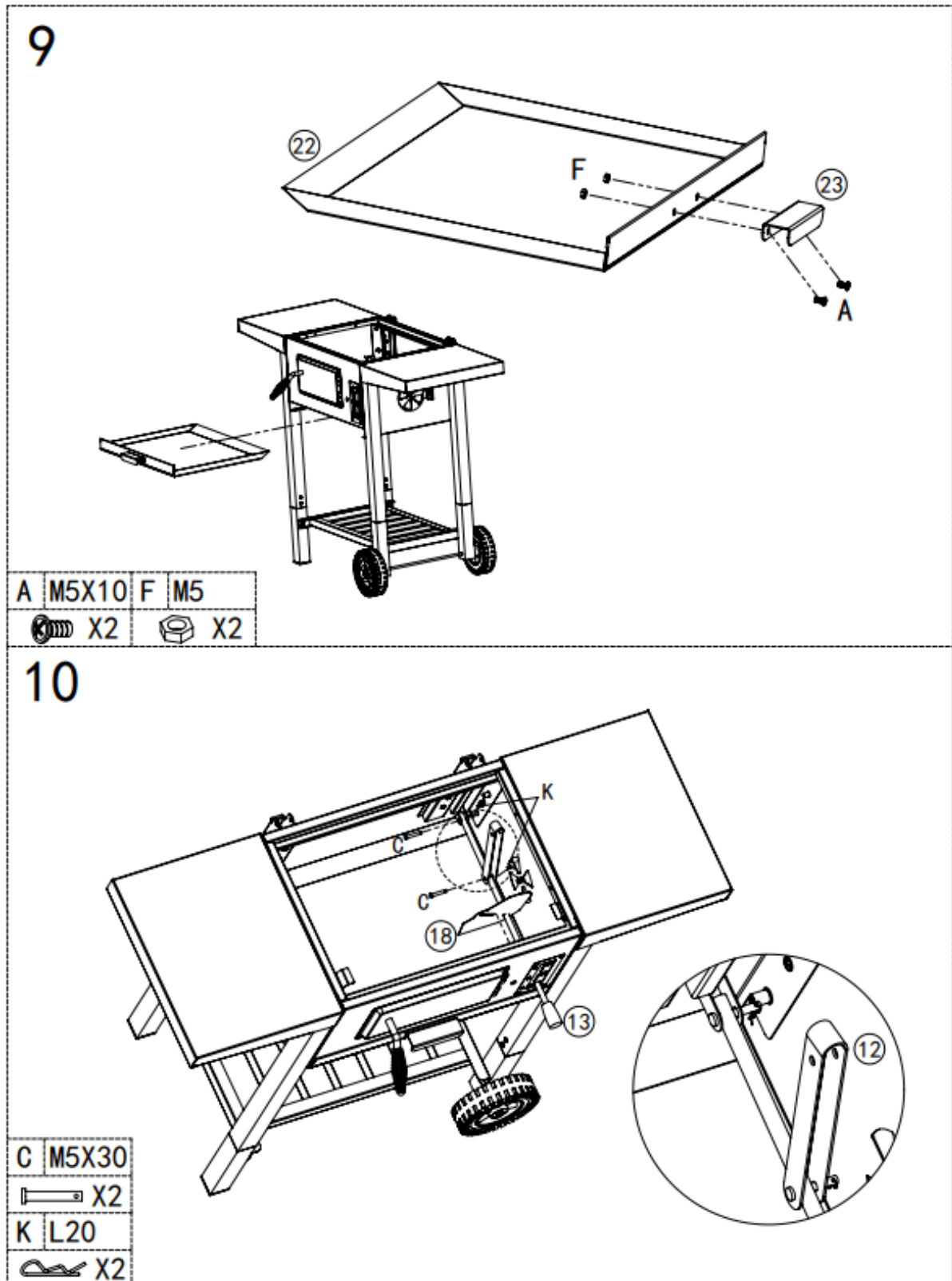
Assembly Instruction

XXL charcoal grill with lid H4H406



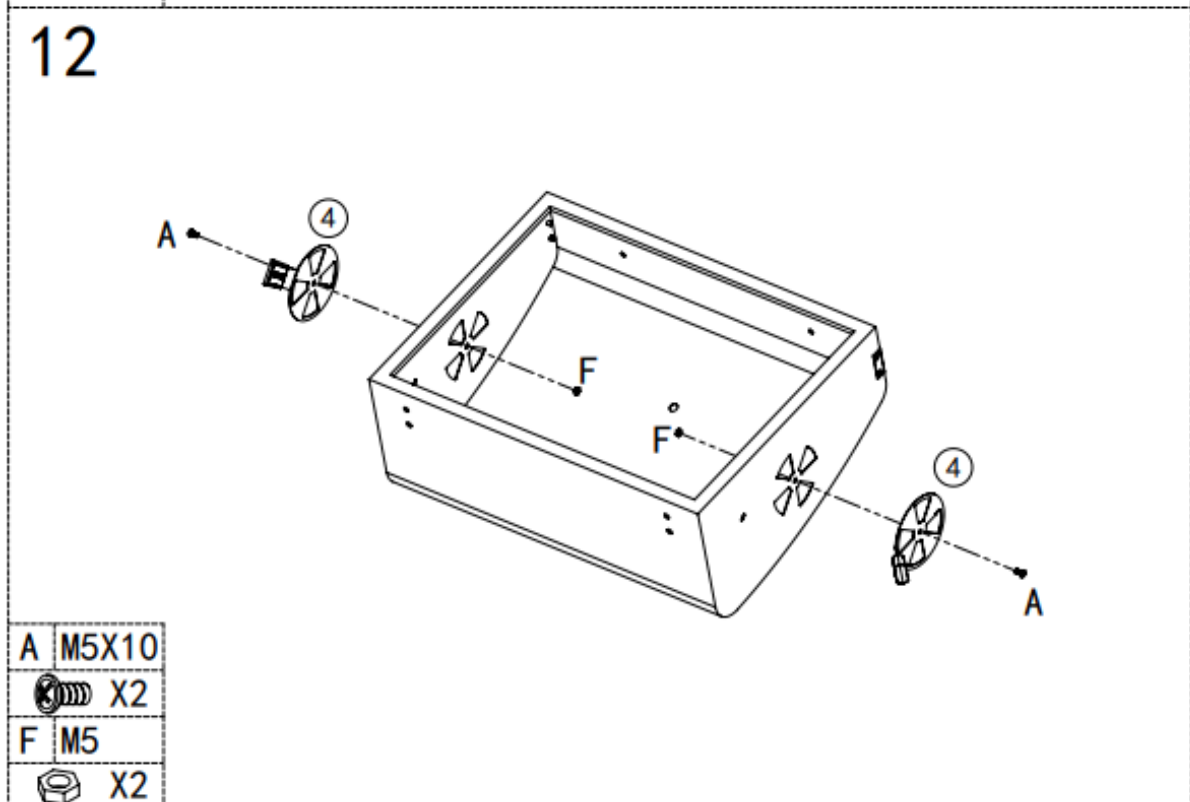
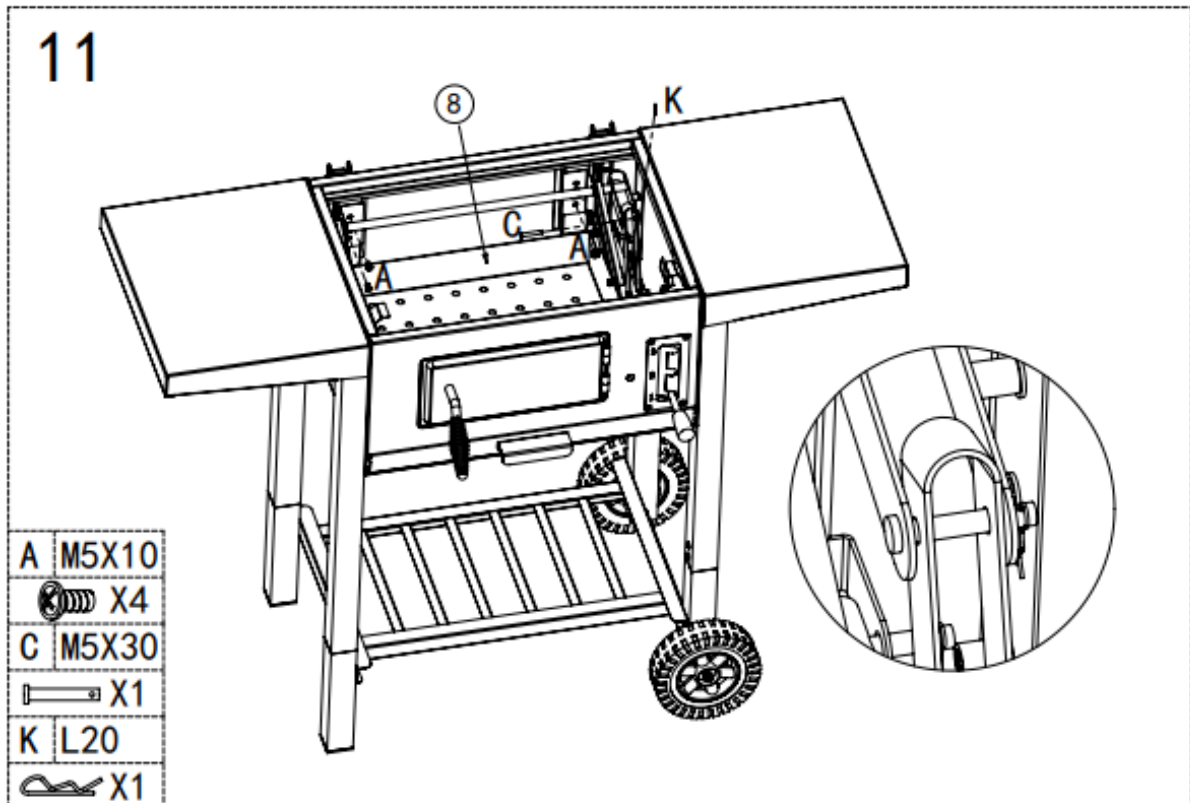
Assembly Instruction

XXL charcoal grill with lid H4H406



Assembly Instruction

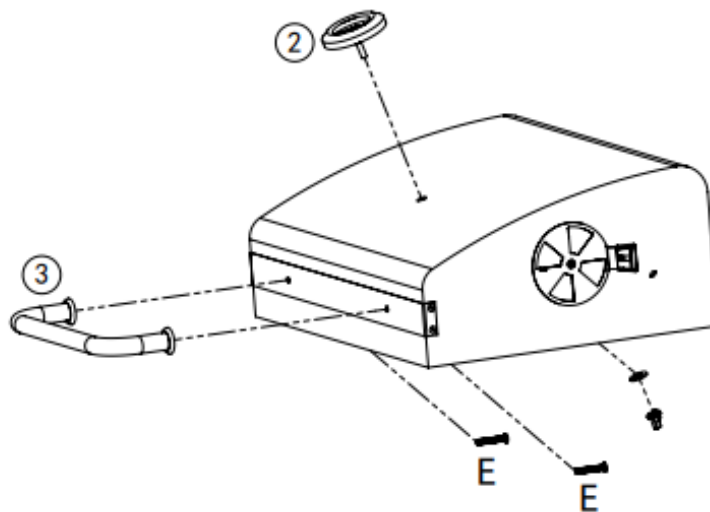
XXL charcoal grill with lid H4H406




Assembly Instruction

XXL charcoal grill with lid H4H406

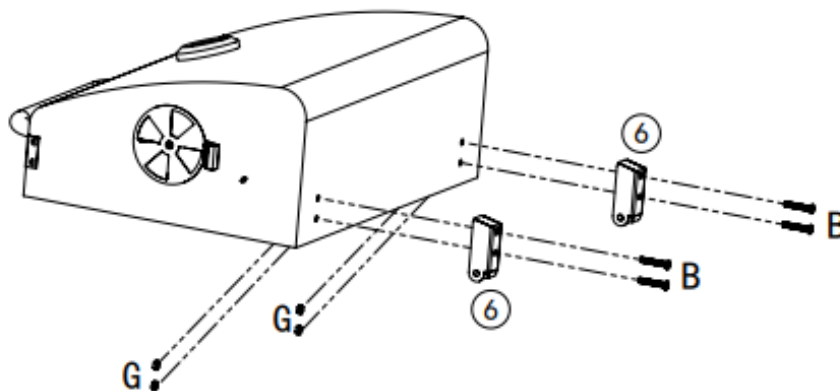
13





E M5X20

 X2

14



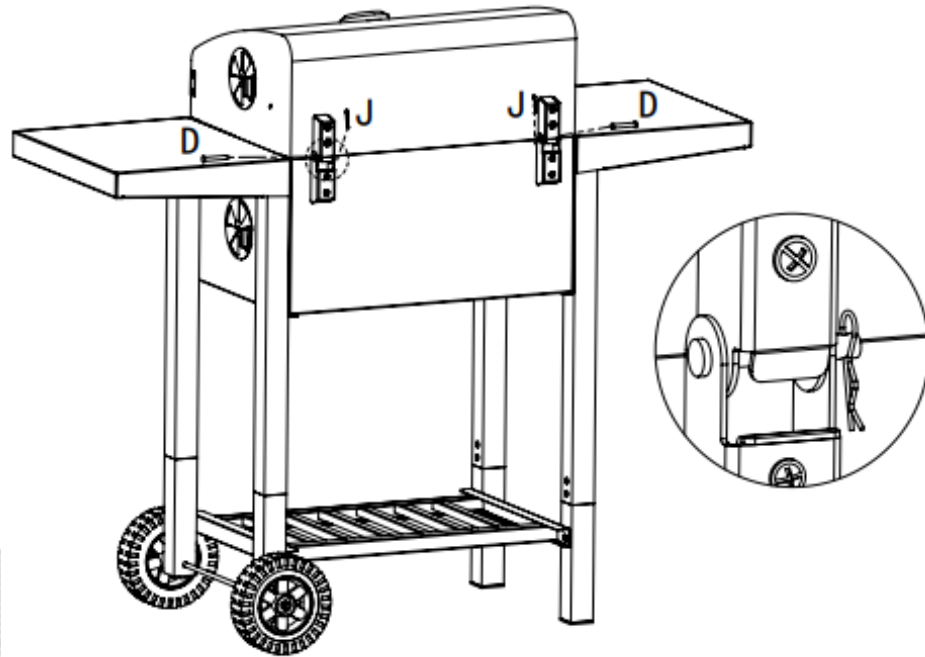
B M6X35 G M6

 X4  X4

Assembly Instruction

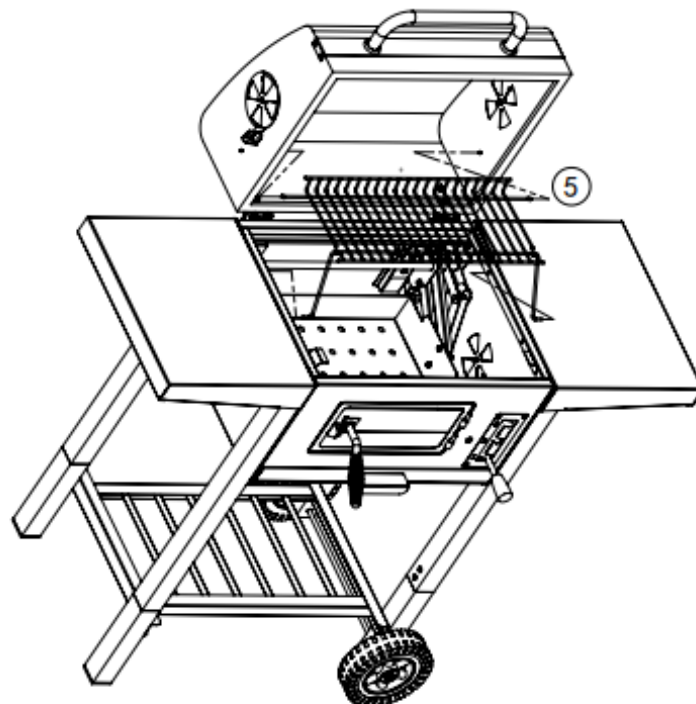
XXL charcoal grill with lid H4H406

15



D	M6X40
—	X2
J	L28
—	X2

16



Assembly Instruction

XXL charcoal grill with lid H4H406

