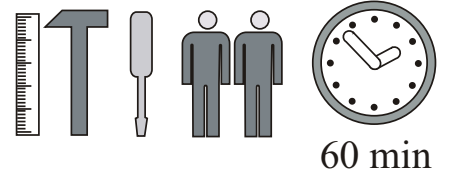
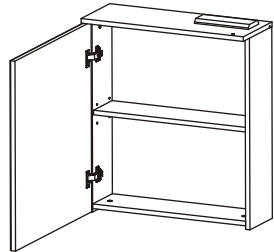
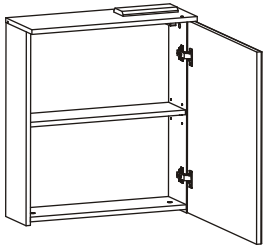
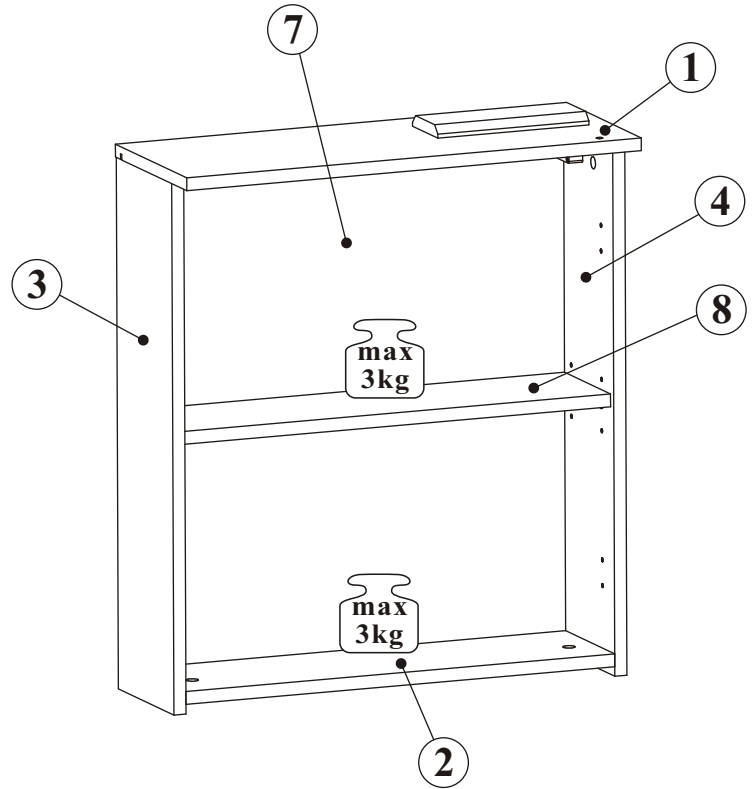
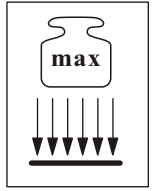
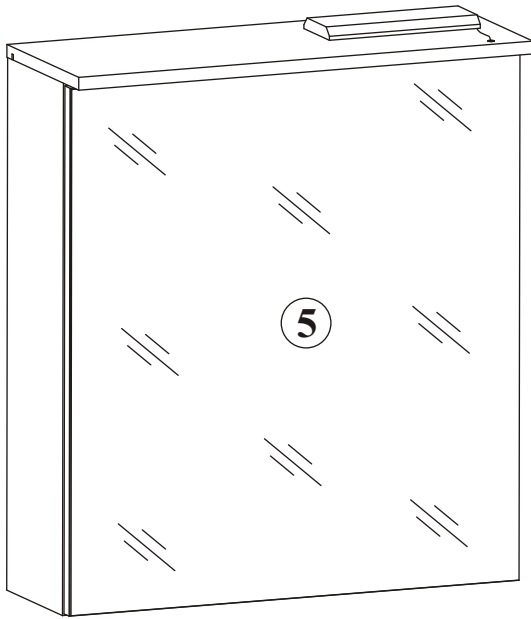
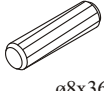
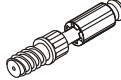


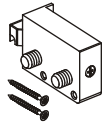
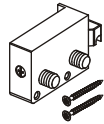
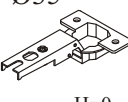
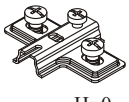


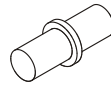
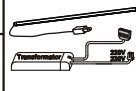
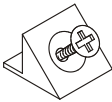

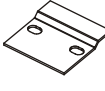



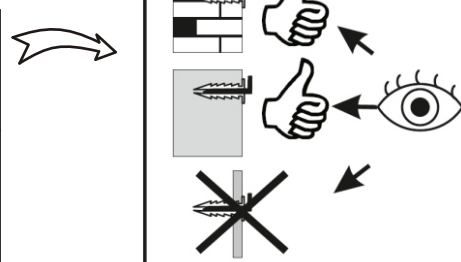
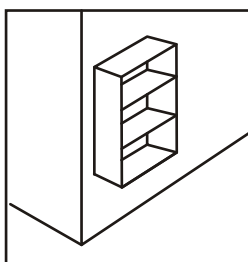
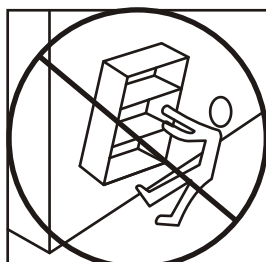
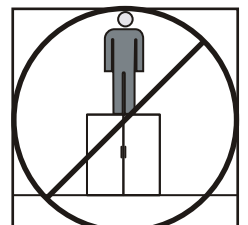
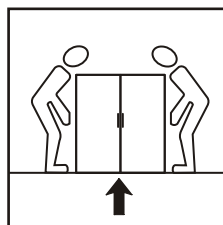
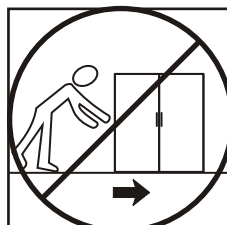
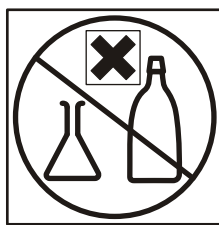
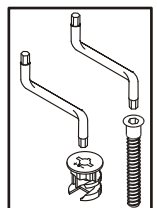
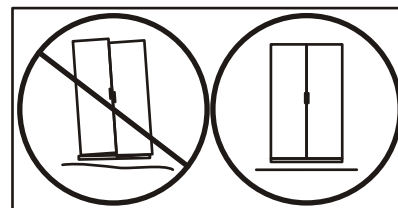
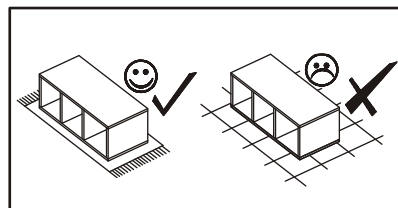
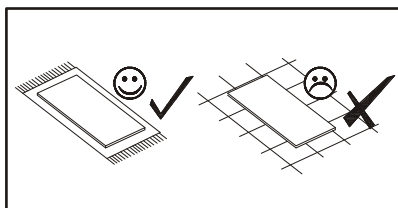
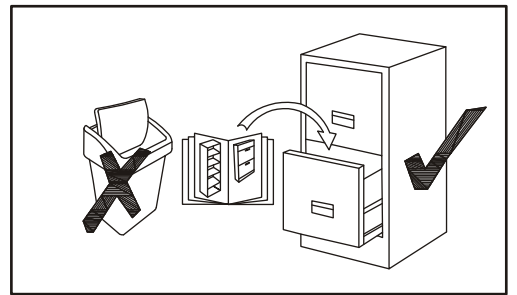
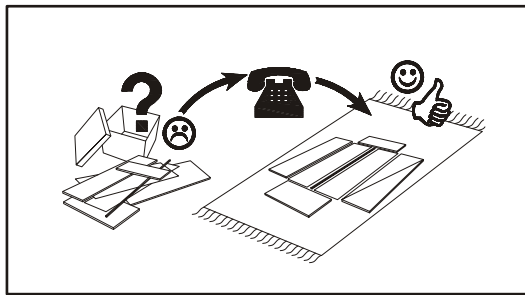
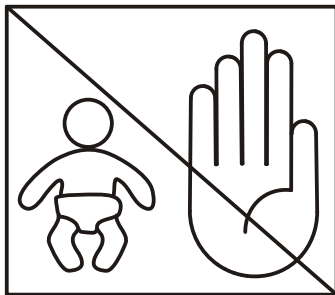
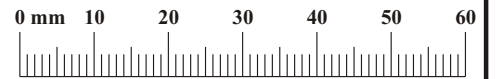
# VITO SEGNIS 54-398-\_\_



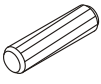
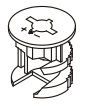
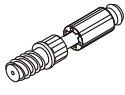
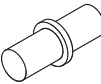
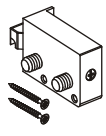
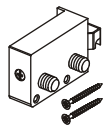
NO	Dim.			Col.-No	Qty
1	602	225	16	1	1
2	568	175	16	1	1
3	663	175	16	1	1
4	663	175	16	1	1
5	657	596	19	1	1
7	649	580	3	1	1
8	568	145	16	1	1

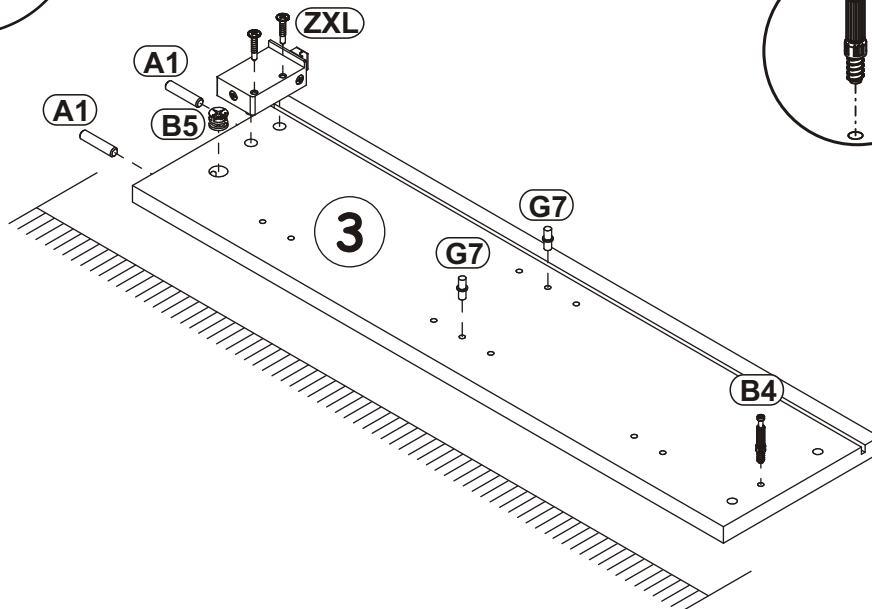
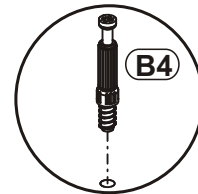
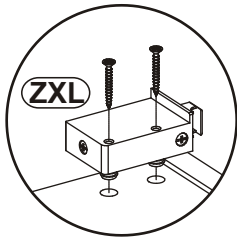
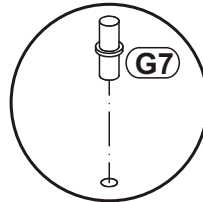
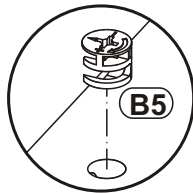
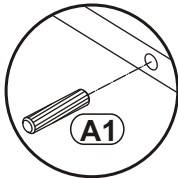
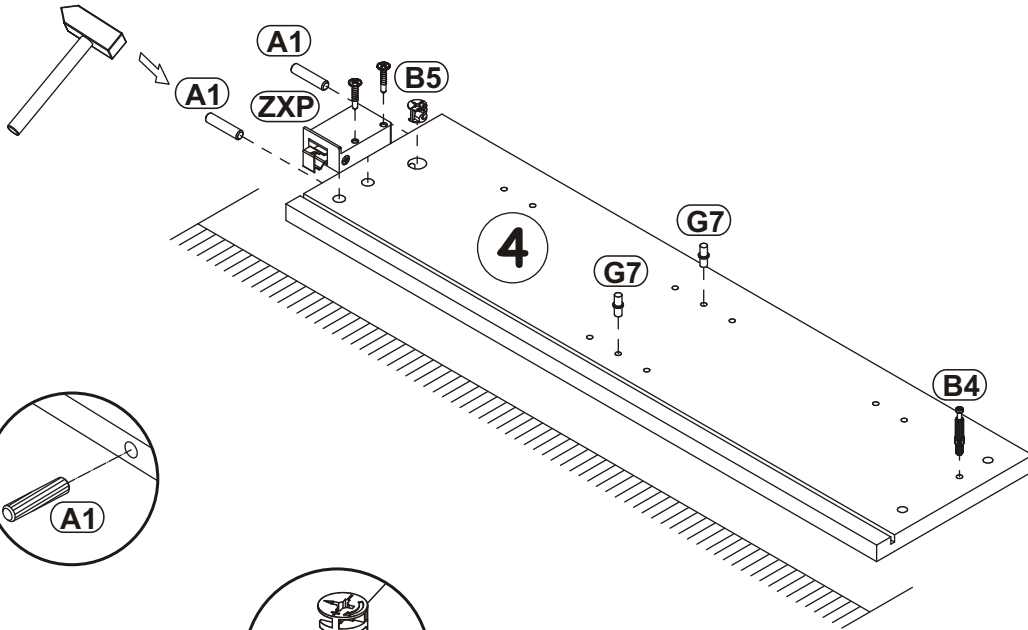
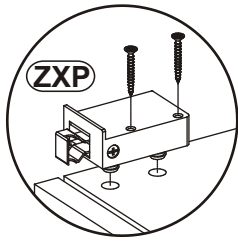
VITO SEGNIS 54-398-\_\_

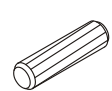
A1 x8  ø8x36	B4 x4 	B5 x4  ø15x12	G5 x4 	ZXL x1 	ZXP x1 
E21 x2 Ø35 H=0 	E2 x2 H=0 	D10 x4 USØ3,5x13 	Z2 x4 ø5 	G7 x4 	LT1 x1 
S1 x8 	KR1 x4 	SZ7 x2 	G2 x1 		

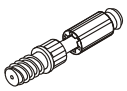



1

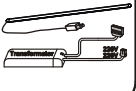
A1		B5		B4	
x4	ø8x36	x2	ø15x12	x2	
G7		ZXL		ZXP	
x4		x1		x1	



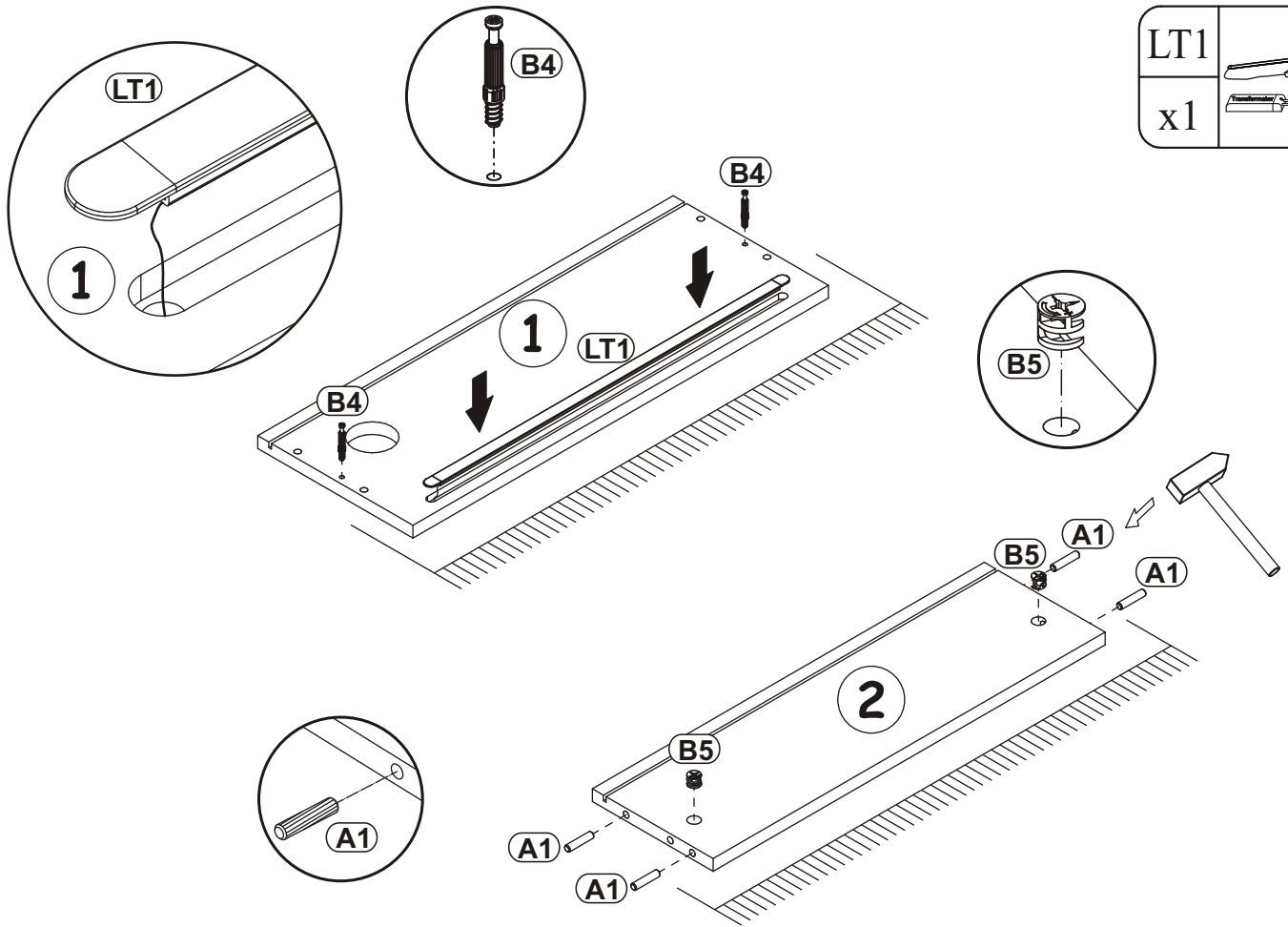
A1	
x4	ø8x36

B4	
x2	

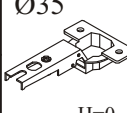
B5	
x2	ø15x12


LT1	
x1	

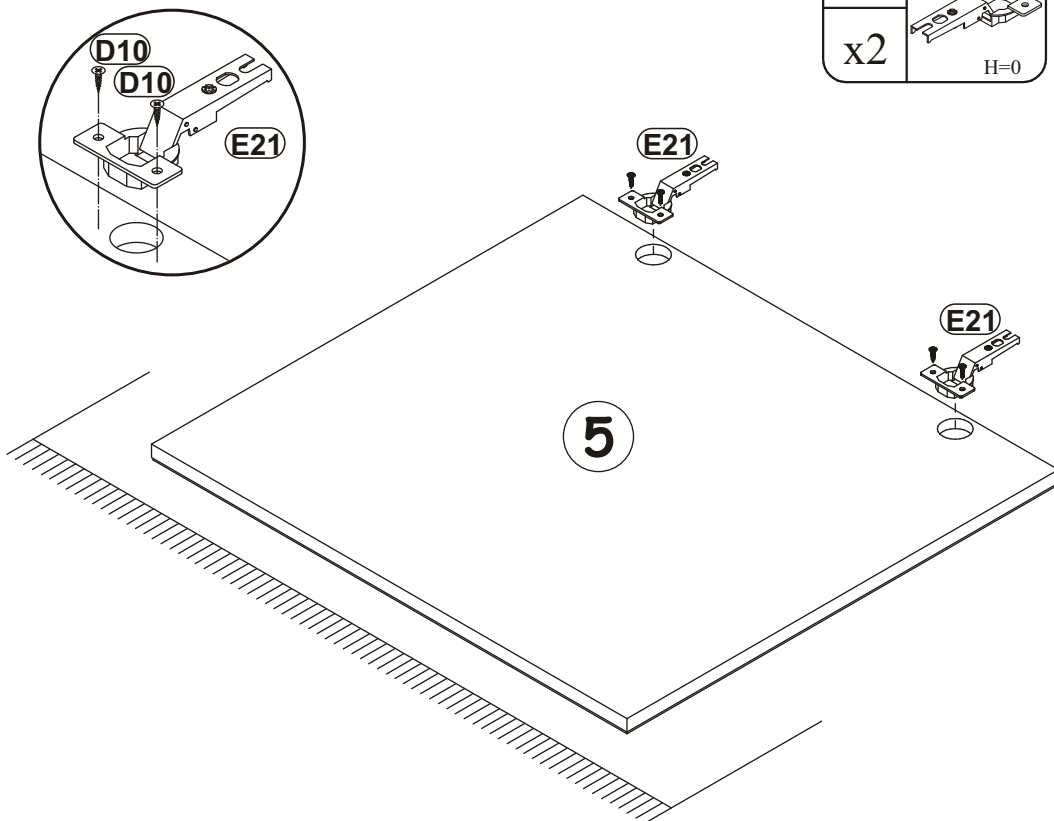
2



3

E21	
x2	Ø35 H=0

D10	
x4	USØ3,5x13

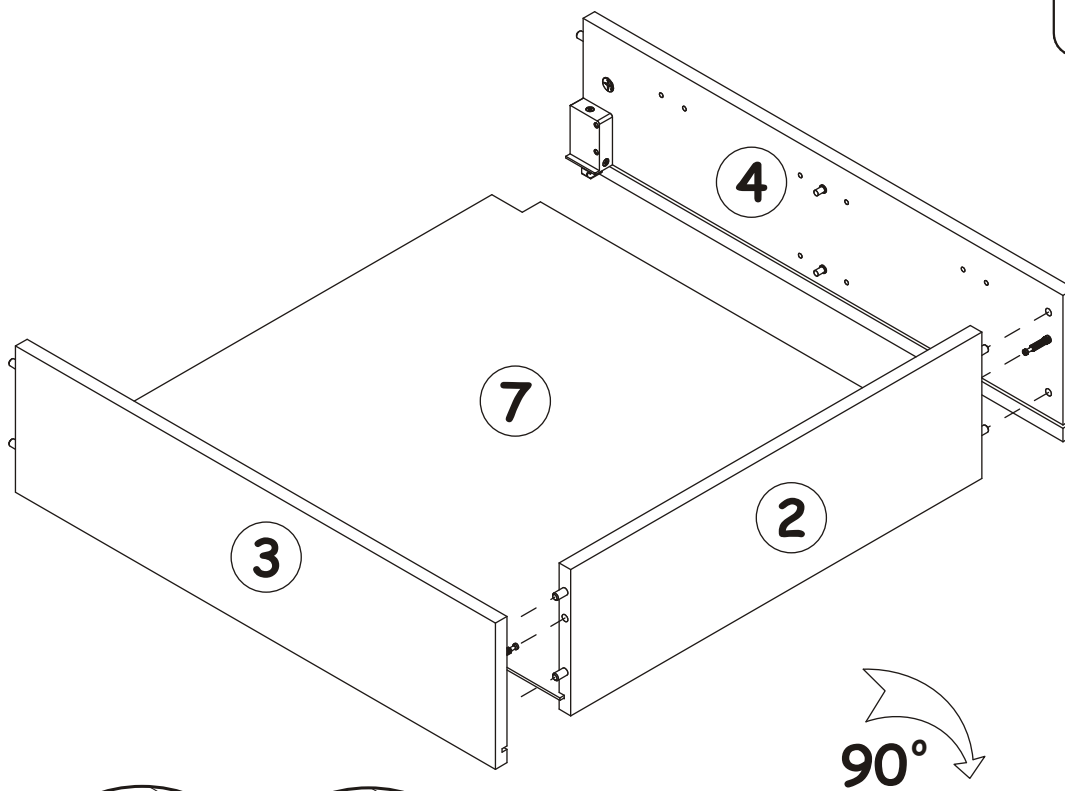


G5

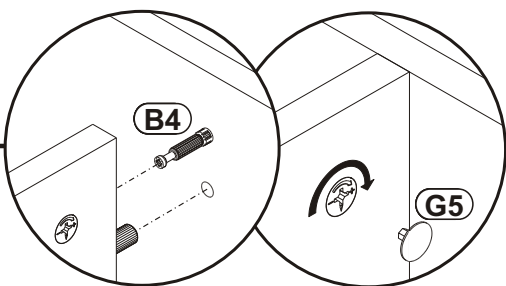
x2



4

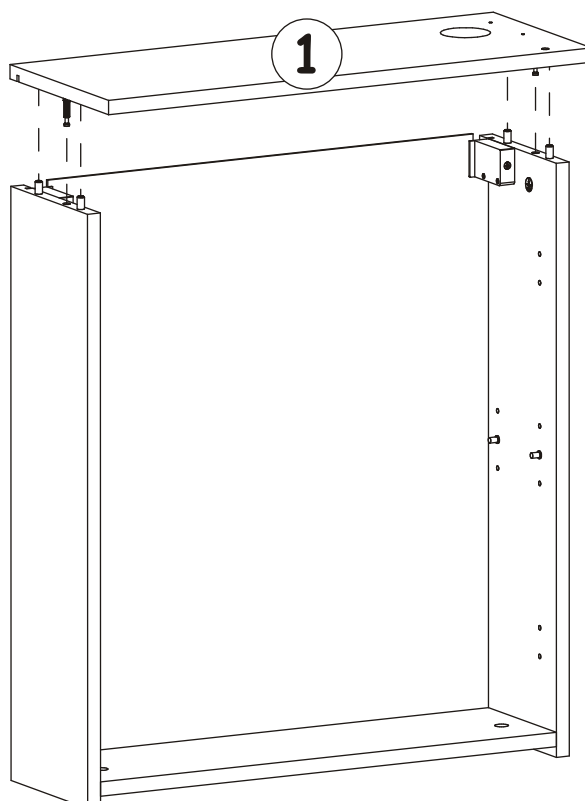


5



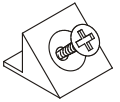
G5

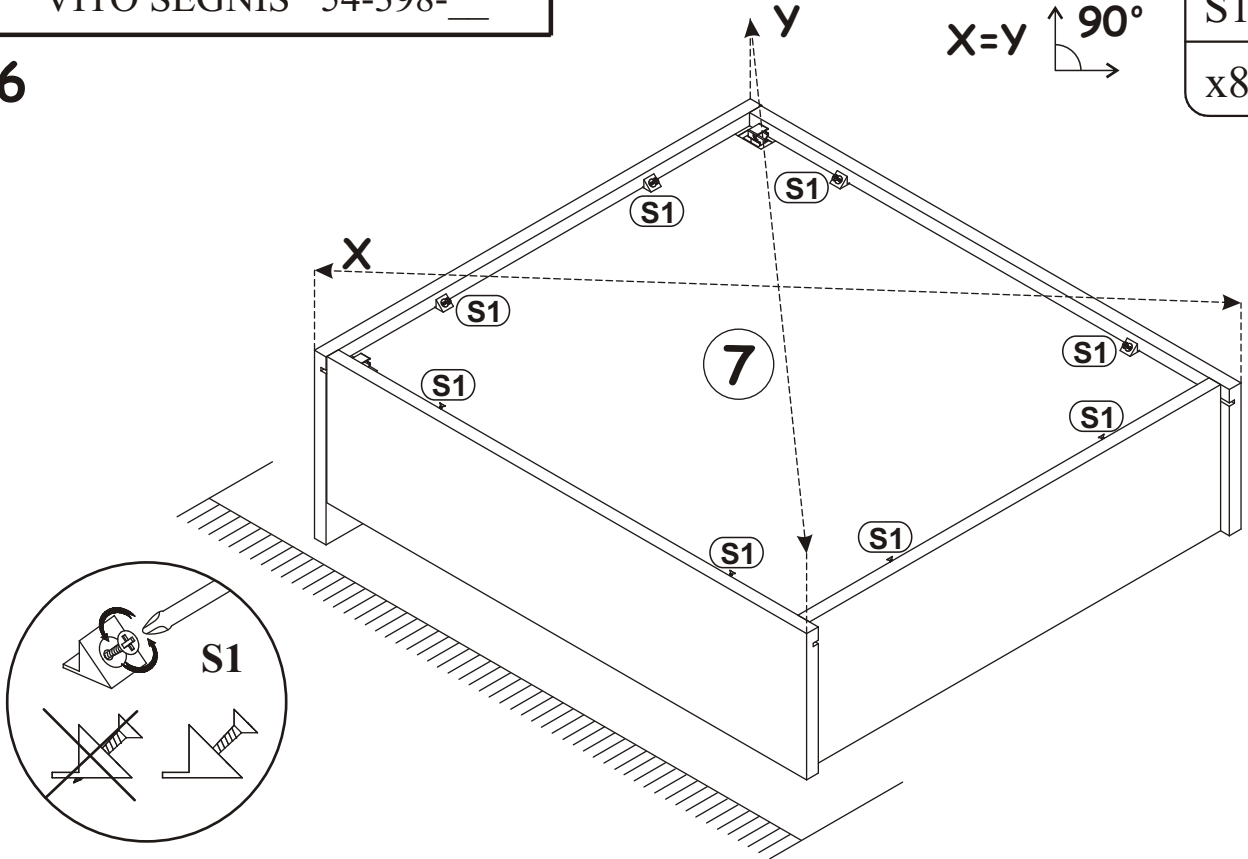
x2



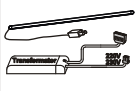
6

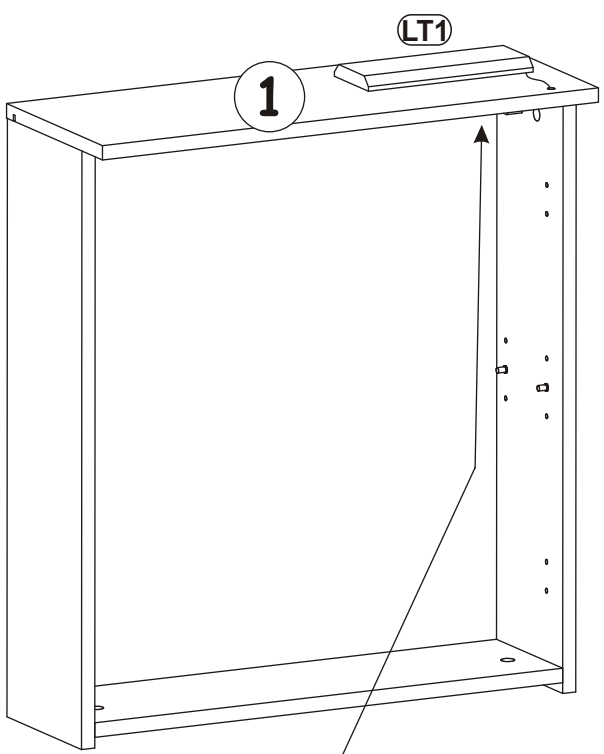
$X=Y$   $90^\circ$

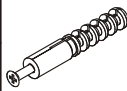
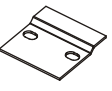
S1	
x8	



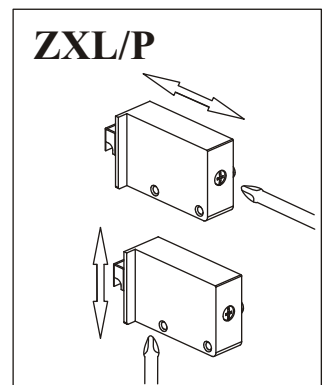
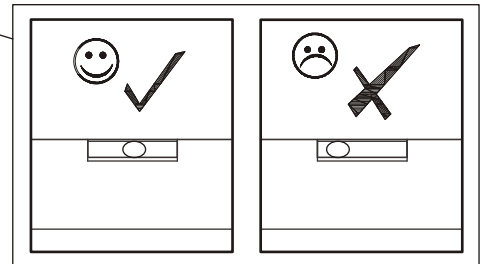
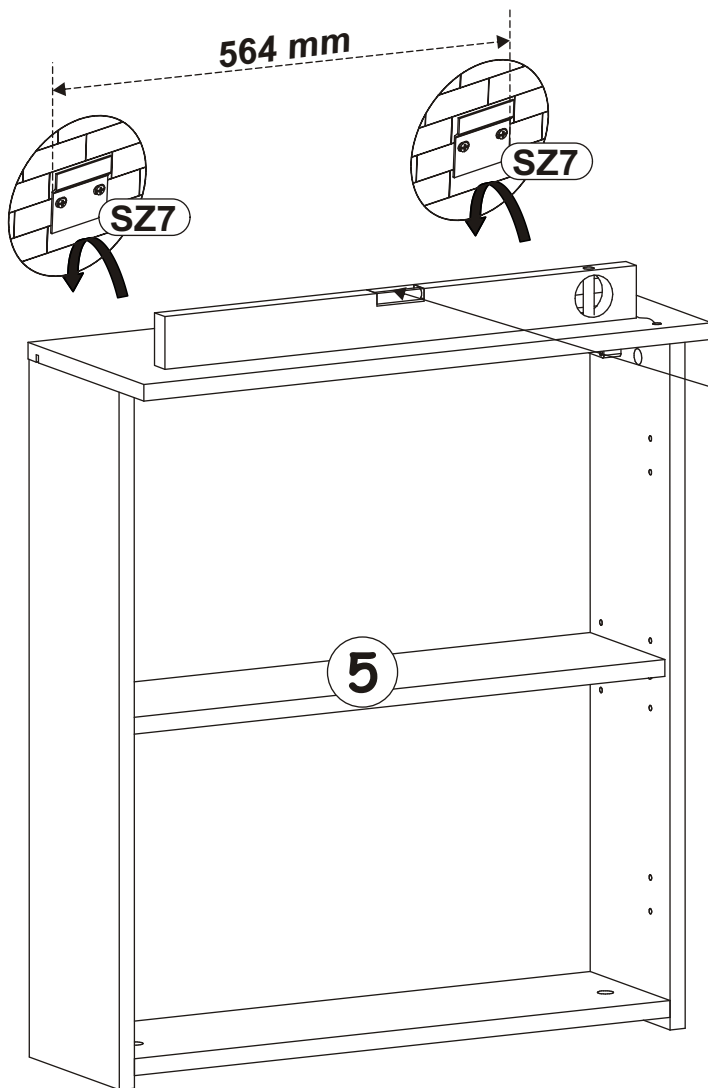
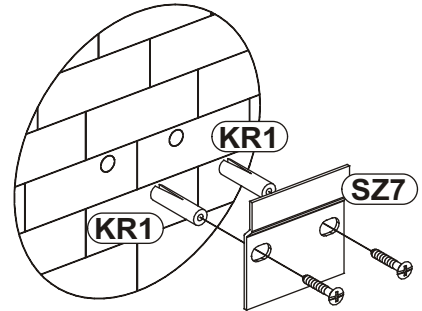
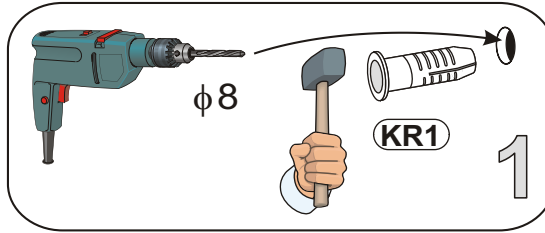
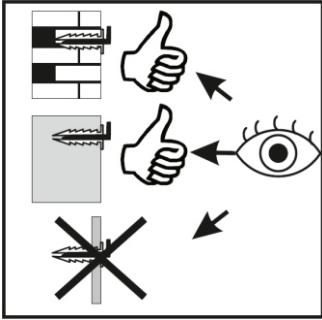
7

LT1	
x1	

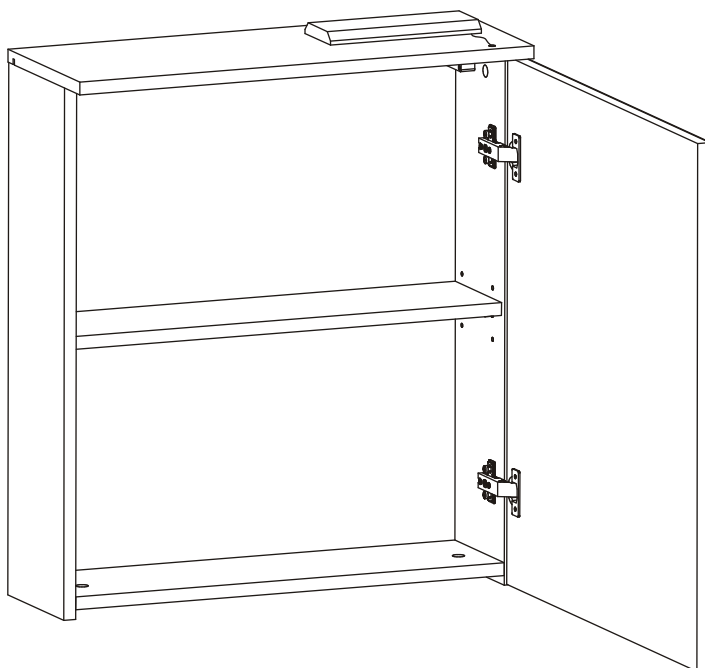


KR1		SZ7	
x4		x2	

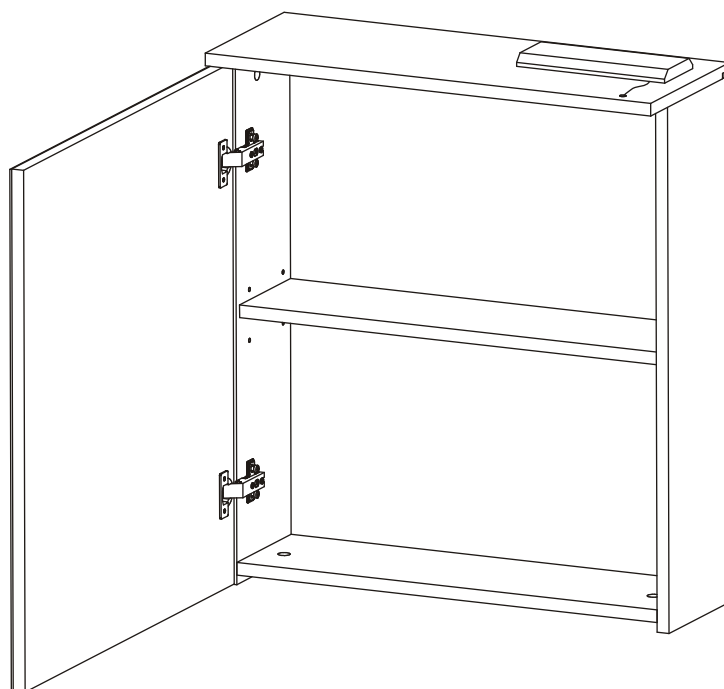
8



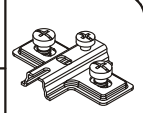

**9-10**



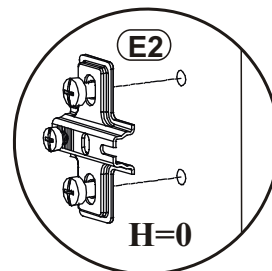
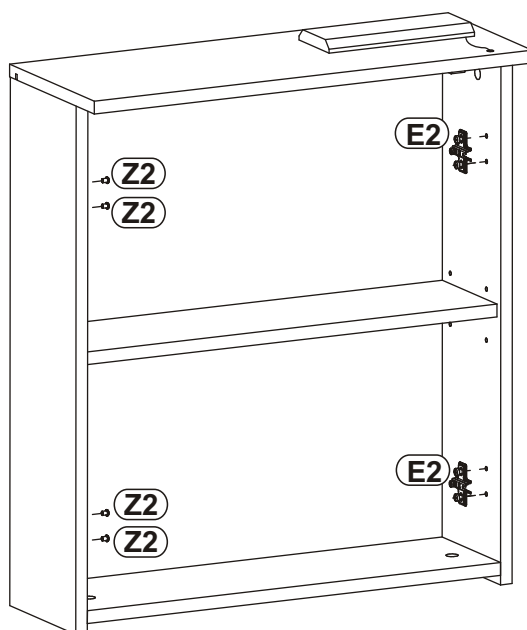
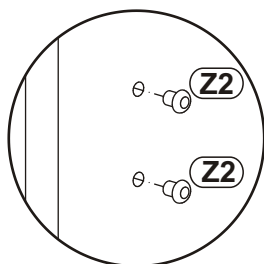
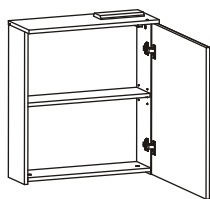
**11-12**



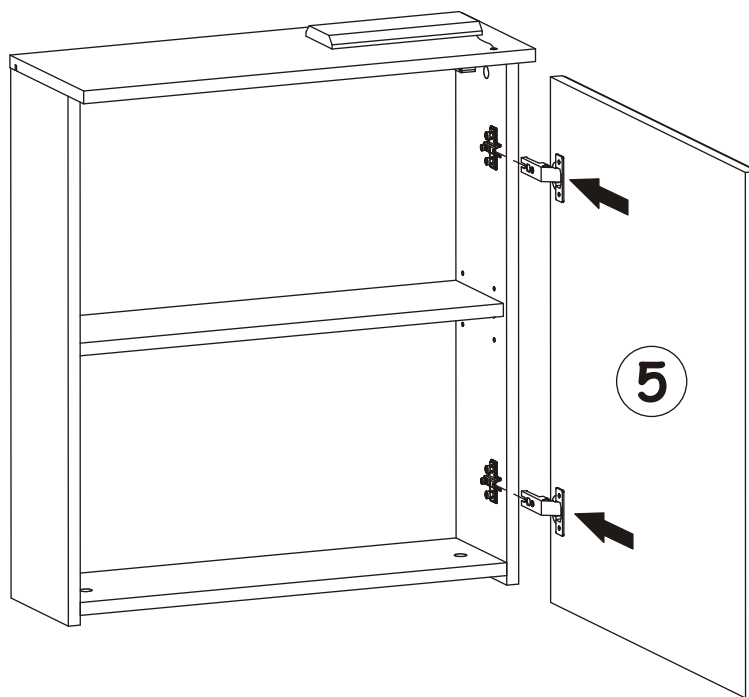
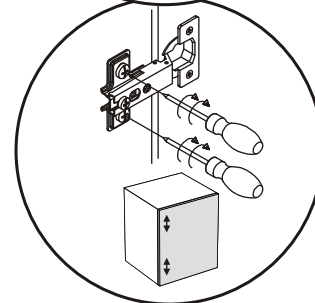
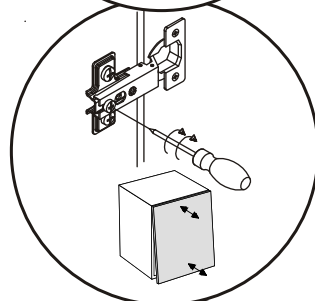
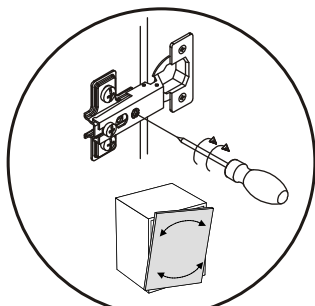


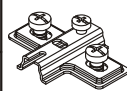

E2		Z2	
x2	H=0	x4	Ø5

9

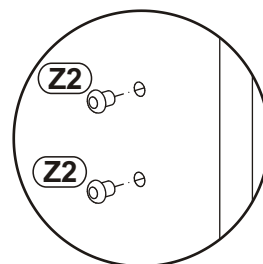
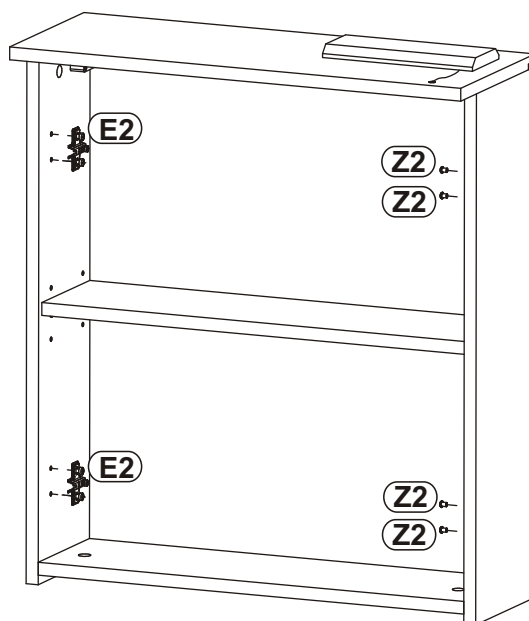
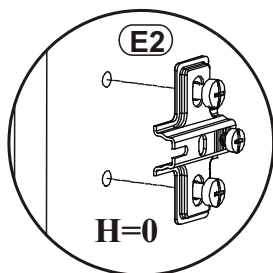
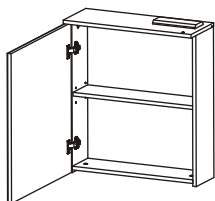


10



E2		Z2	
x2	H=0	x4	Ø5

11



12

