



SINCE 1888

# ALLFLAME PEER 3 ALLFLAME PRIME 4 ALLFLAME HERO 4/6



Abb.: ALLFLAME HERO 4

Art-Nr. 251051 / 251052 / 251053 / 251054 / 251055 / 251056 / 251057 / 251058

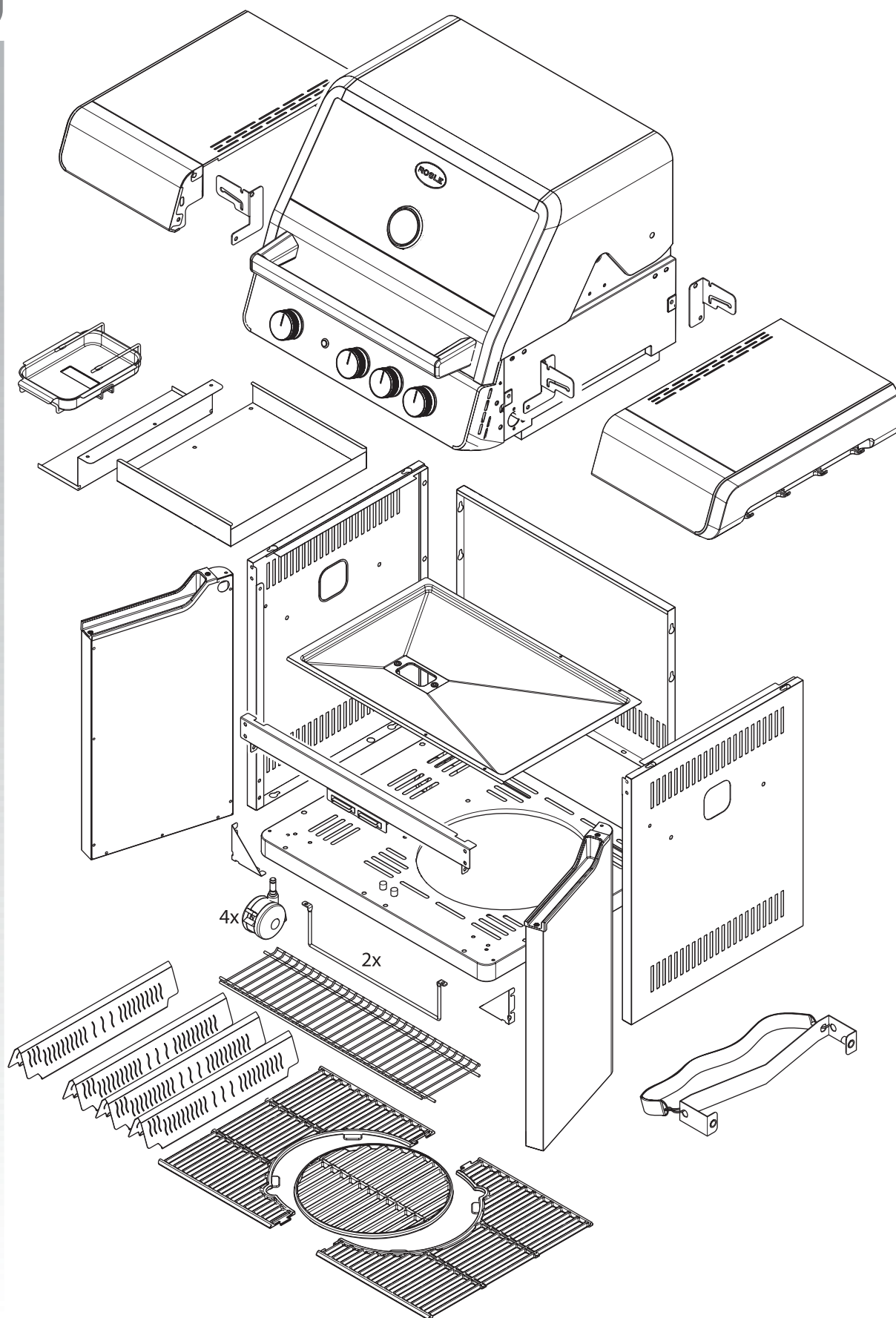
support@roesle.de  
www.roesle.com

DE Montageanleitung  
EN Assembly Instructions  
FR Guide d'assemblage  
IT Istruzioni d'uso  
NL Gebruiksaanwijzing  
TR Montaj kılavuzu





### ALLFLAME PEER 3





### ALLFLAME PEER 3



A (7x)



B (2x)



C (16x)



D (4x)



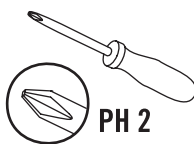
E (14x)



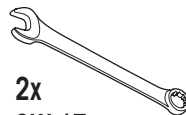
I (4x)



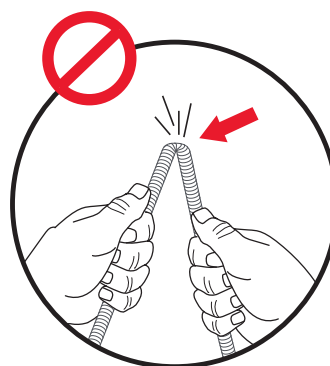
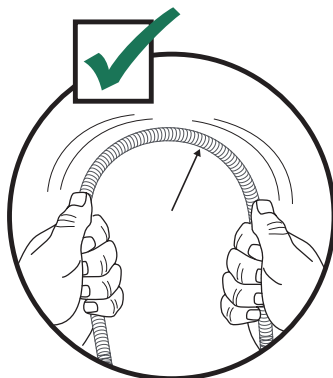
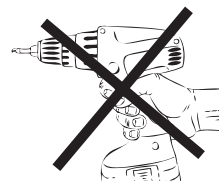
J (5x)



PH 2

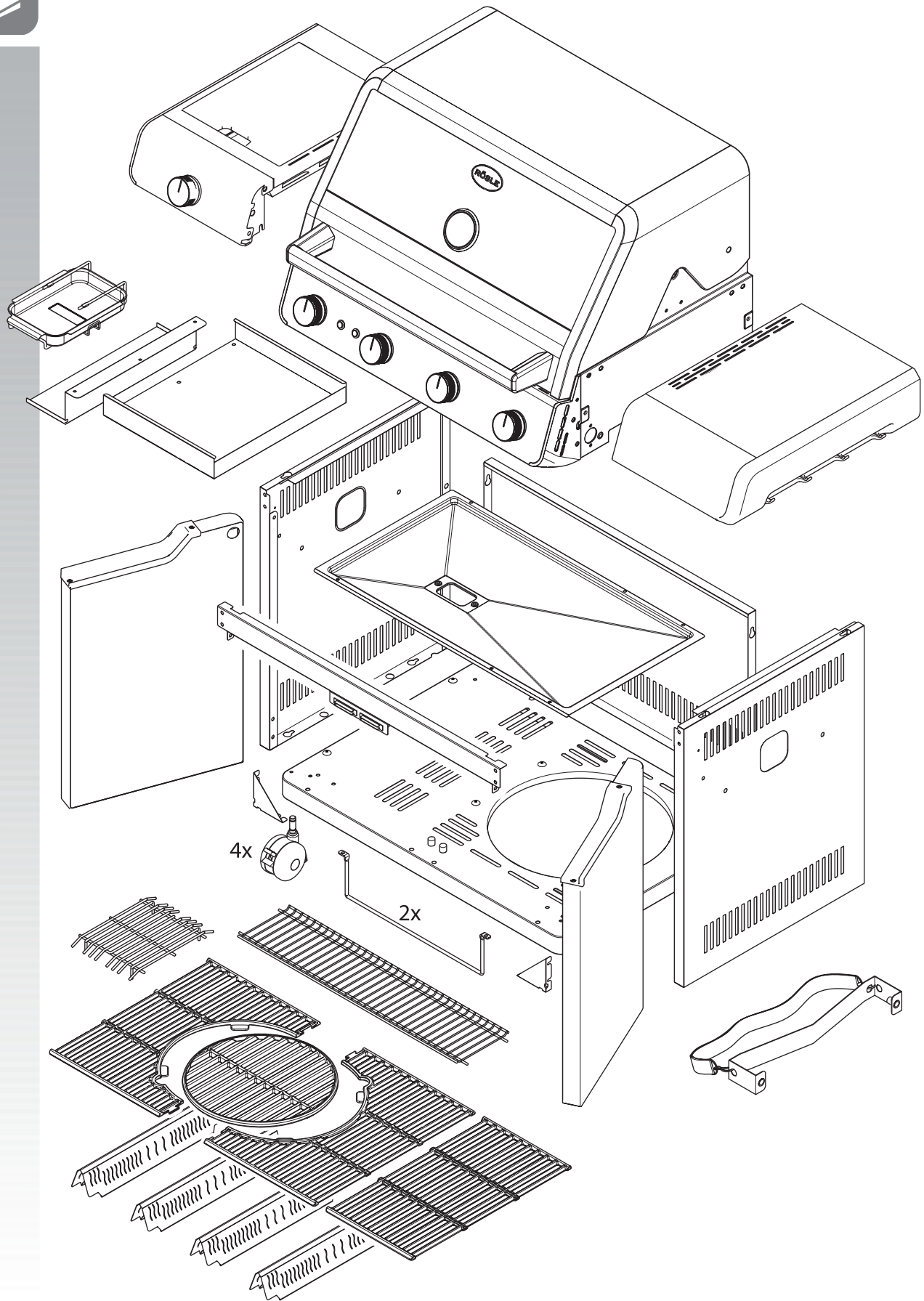


2x  
SW 17 mm












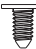


# ALLFLAME PRIME 4

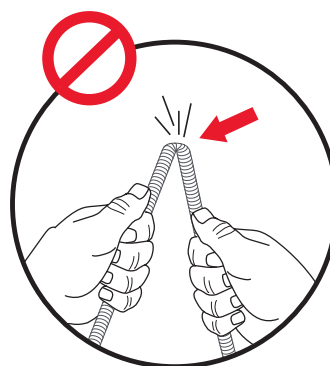
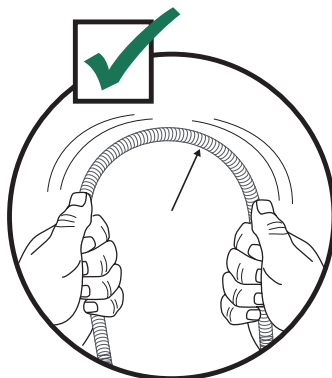
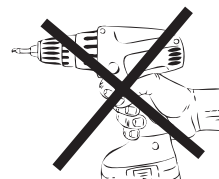
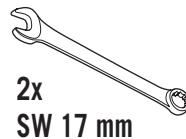
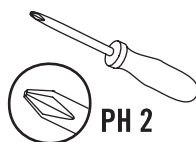




# ALLFLAME PRIME 4

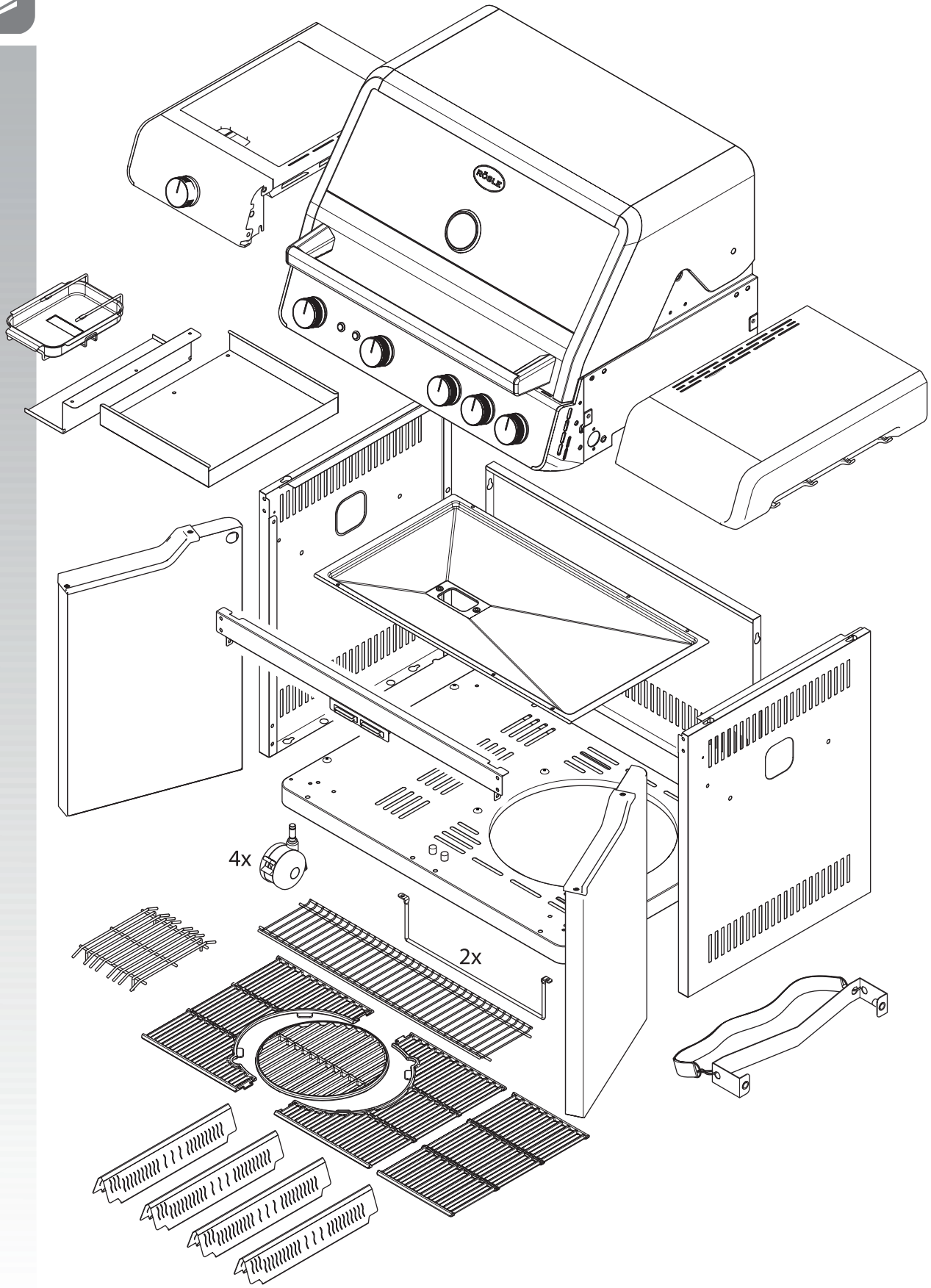


-   
**A (7x)**
-   
**B (2x)**
-   
**C (18x)**
-   
**D (6x)**
-   
**E (14x)**
-   
**F (2x)**
-   
**G (1x)**
-   
**H (4x)**
-   
**I (4x)**
-   
**J (5x)**












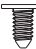


ALLFLAME HERO 4

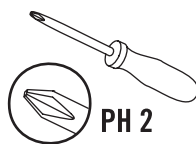




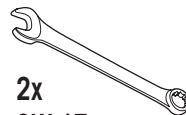
# ALLFLAME HERO 4



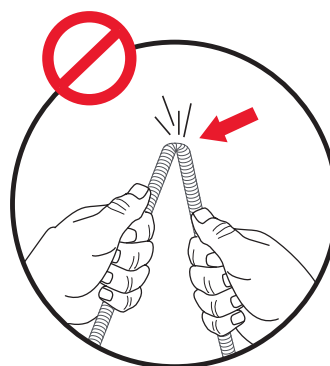
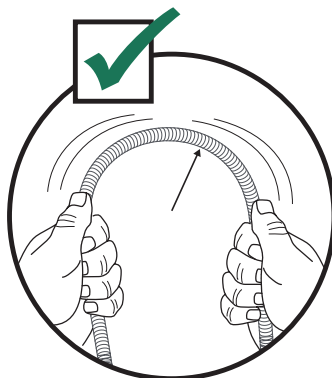
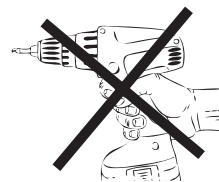
-   
**A (7x)**
-   
**B (2x)**
-   
**C (18x)**
-   
**D (6x)**
-   
**E (14x)**
-   
**F (2x)**
-   
**G (1x)**
-   
**H (4x)**
-   
**I (4x)**
-   
**J (5x)**



PH 2

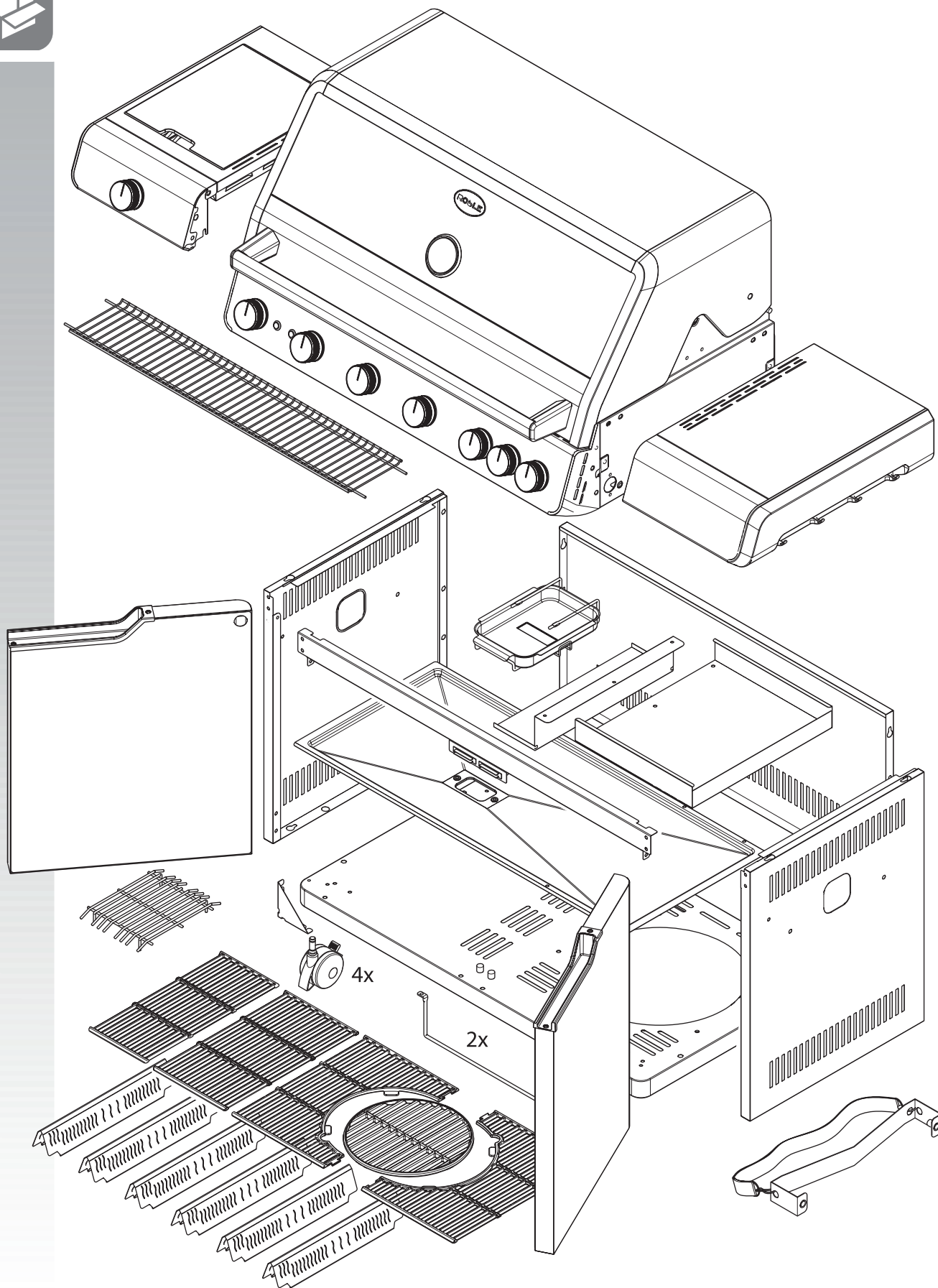


2x  
SW 17 mm





# ALLFLAME HERO 6







**ALLFLAME HERO 6**



**A (7x)**



**B (2x)**



**C (18x)**



**D (6x)**



**E (14x)**



**F (2x)**



**G (1x)**



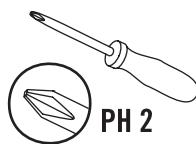
**H (4x)**



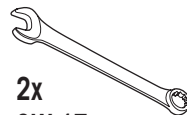
**I (4x)**



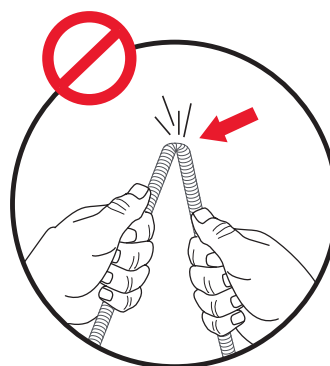
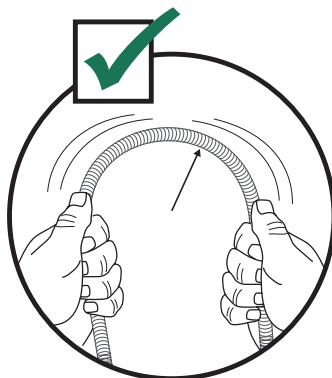
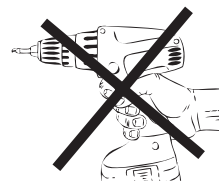
**J (5x)**



**PH 2**



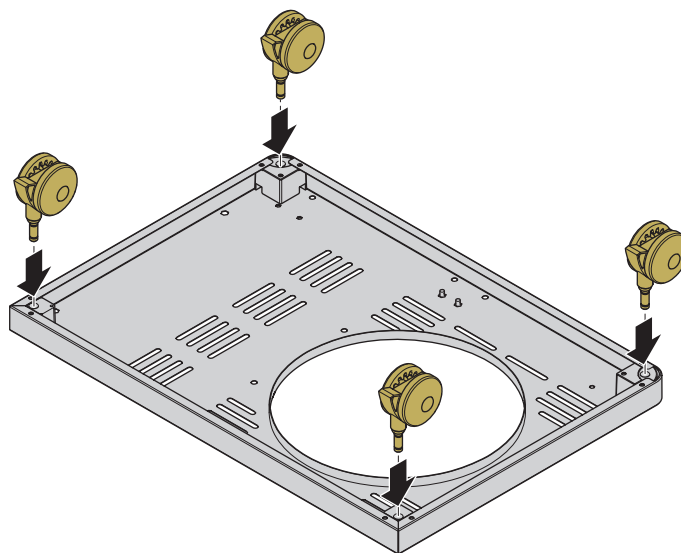
**2x  
SW 17 mm**





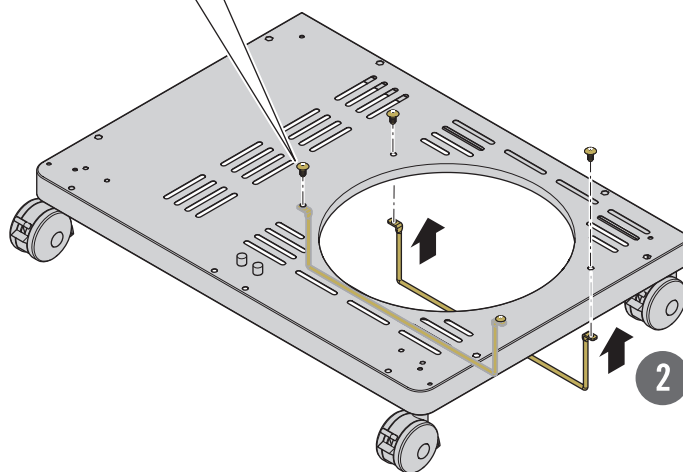
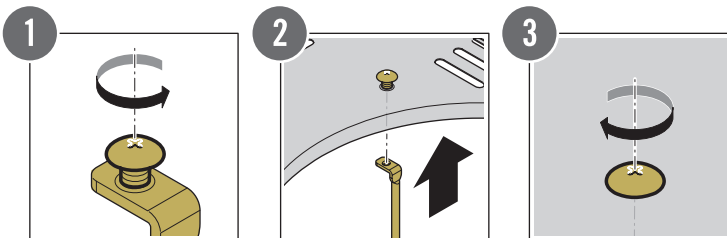
1

ALLFLAME PEER 3  
ALLFLAME PRIME 4  
ALLFLAME HERO 4/6



2

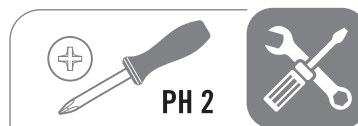
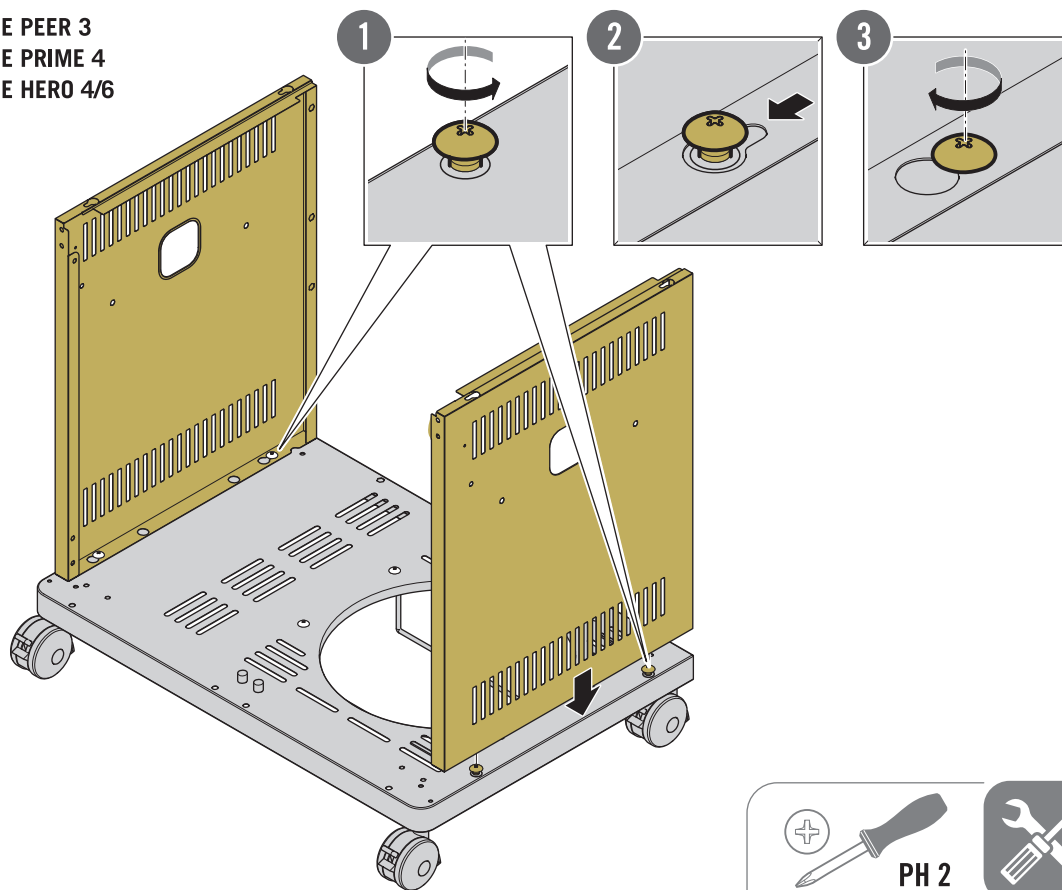
ALLFLAME PEER 3  
ALLFLAME PRIME 4  
ALLFLAME HERO 4/6





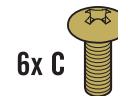
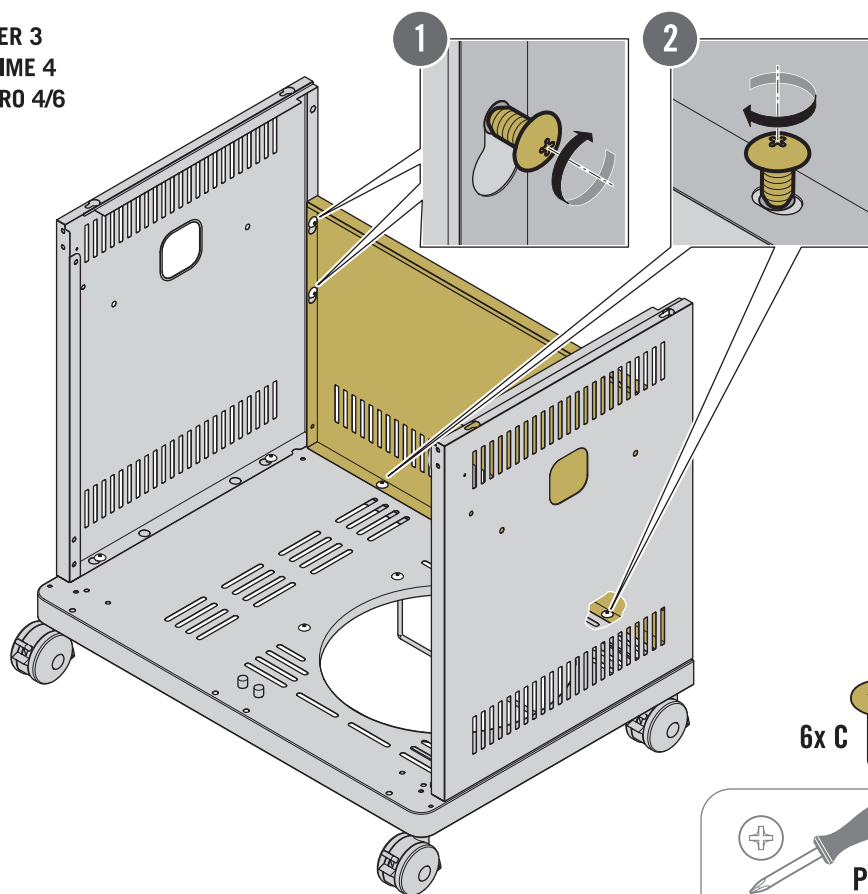
3

ALLFLAME PEER 3  
ALLFLAME PRIME 4  
ALLFLAME HERO 4/6



4

ALLFLAME PEER 3  
ALLFLAME PRIME 4  
ALLFLAME HERO 4/6



11.2024

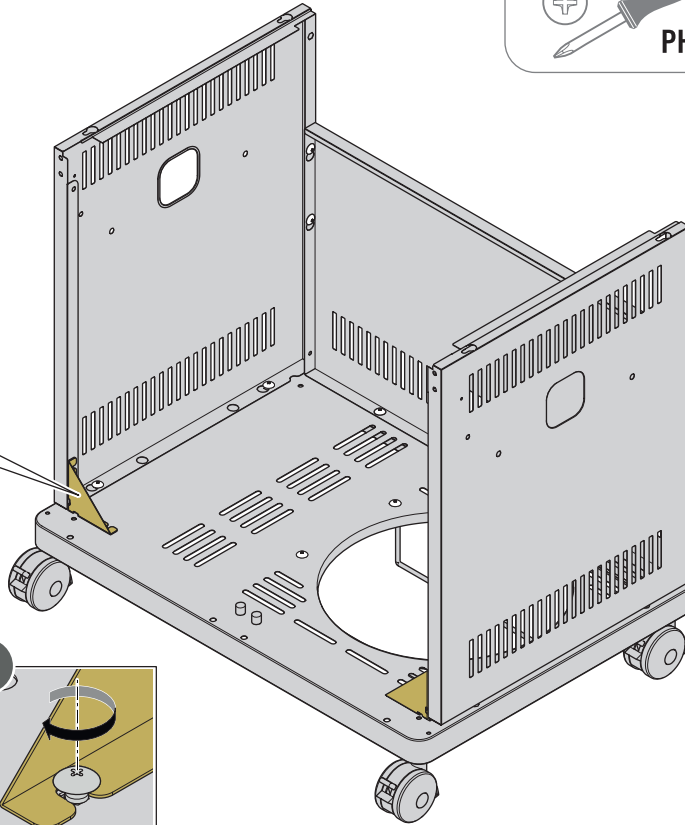
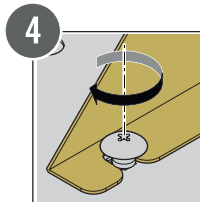
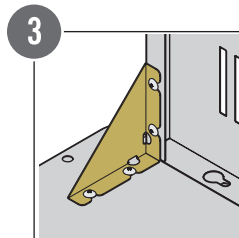
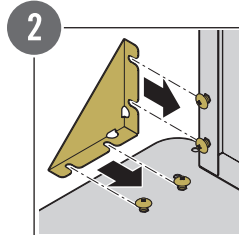
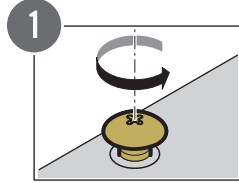


5

ALLFLAME PEER 3  
ALLFLAME PRIME 4  
ALLFLAME HERO 4/6

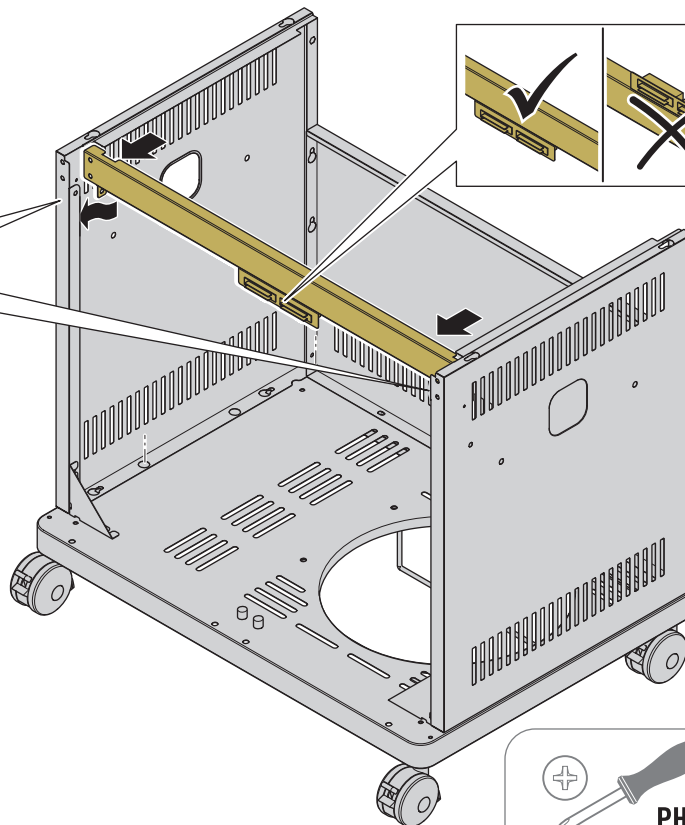
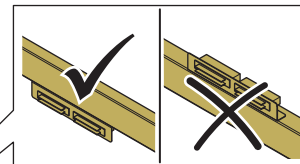
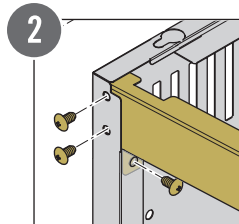
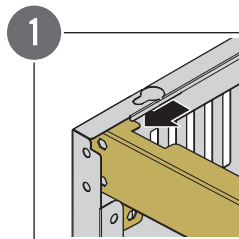


PH 2



6

ALLFLAME PEER 3  
ALLFLAME PRIME 4  
ALLFLAME HERO 4/6



6x A 



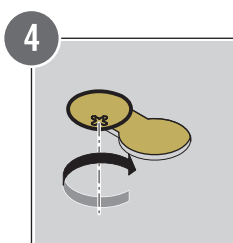
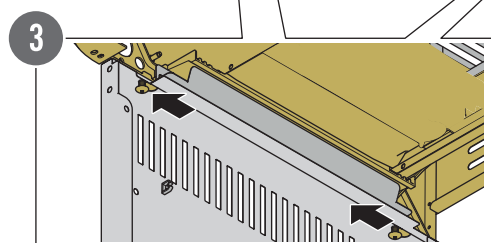
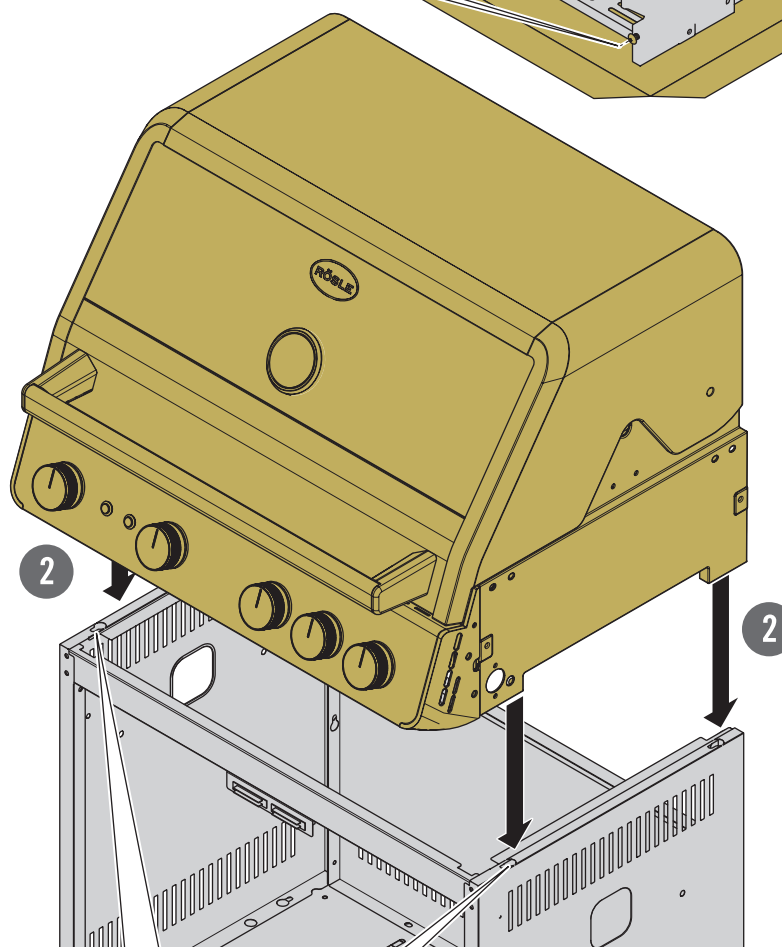
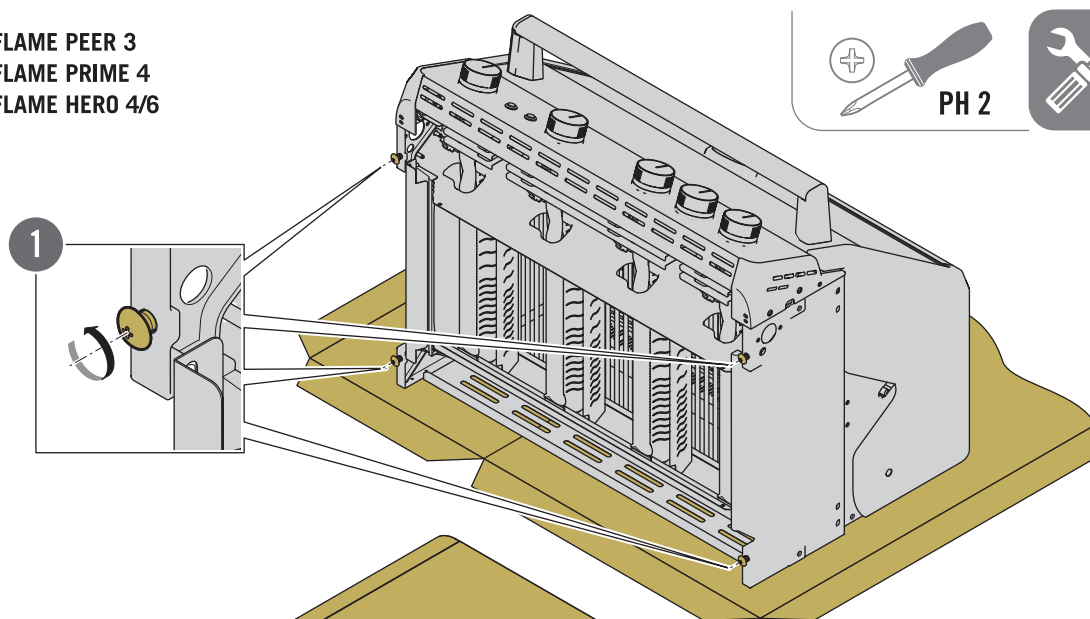
PH 2





7

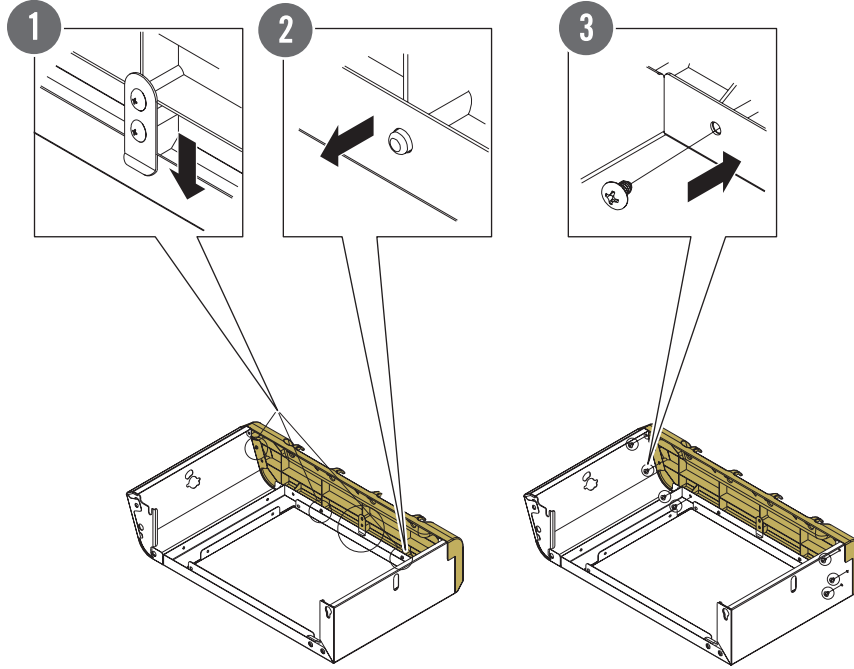
ALLFLAME PEER 3  
ALLFLAME PRIME 4  
ALLFLAME HERO 4/6





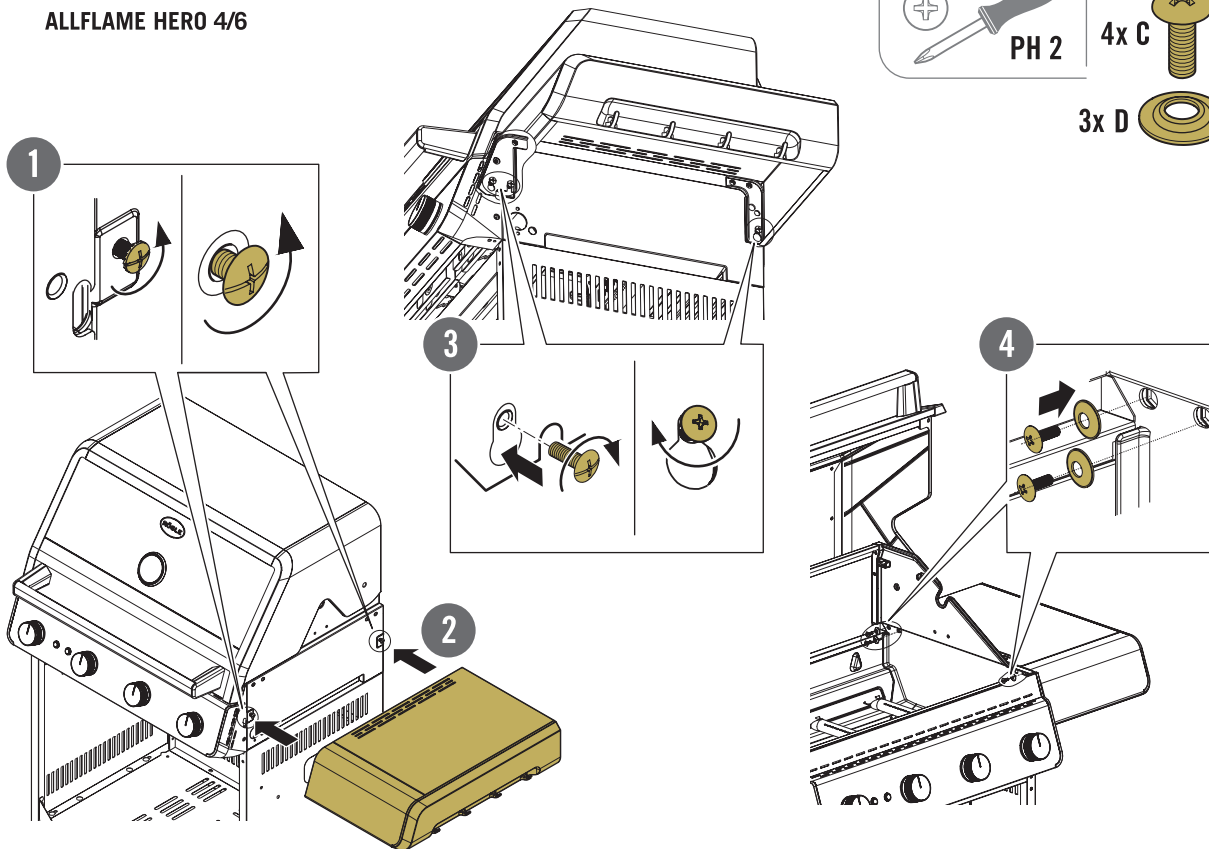
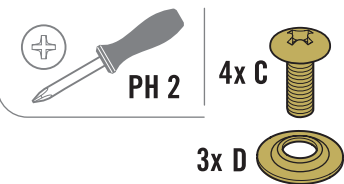
8

ALLFLAME PEER 3  
ALLFLAME PRIME 4  
ALLFLAME HERO 4/6



9

ALLFLAME PRIME 4  
ALLFLAME HERO 4/6



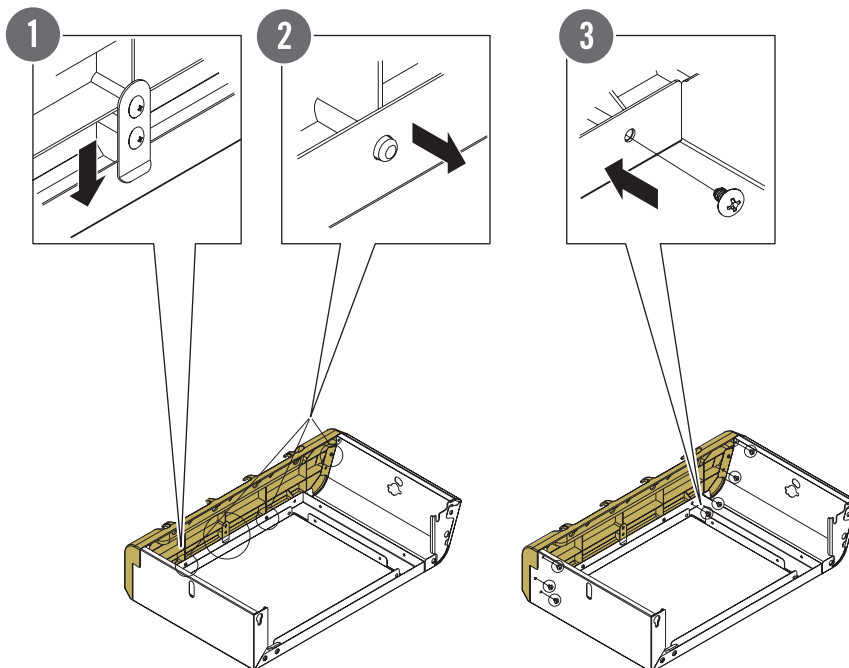
11.2024





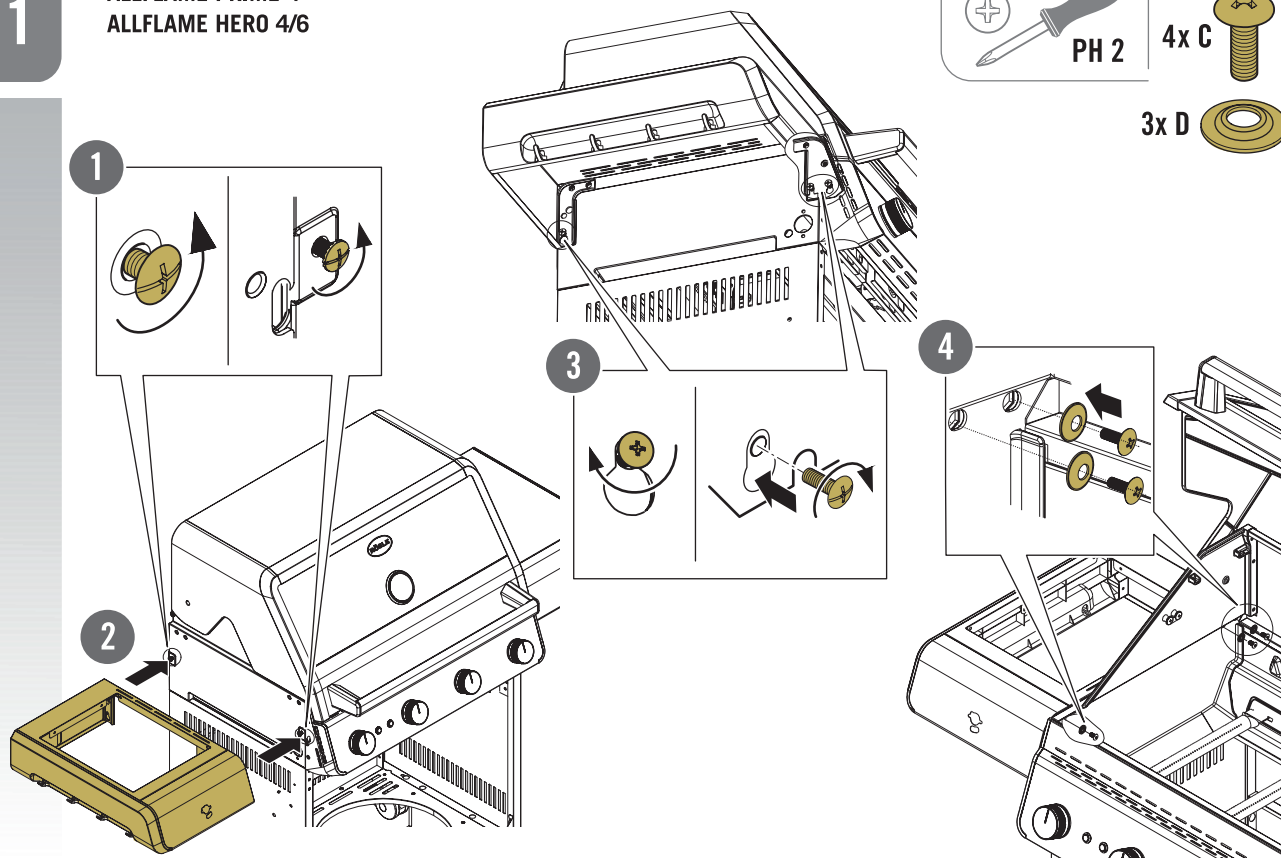
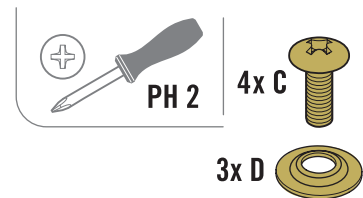
10

ALLFLAME PEER 3  
ALLFLAME PRIME 4  
ALLFLAME HERO 4/6



11

ALLFLAME PRIME 4  
ALLFLAME HERO 4/6



11.2024



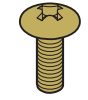
12

ALLFLAME PEER 3

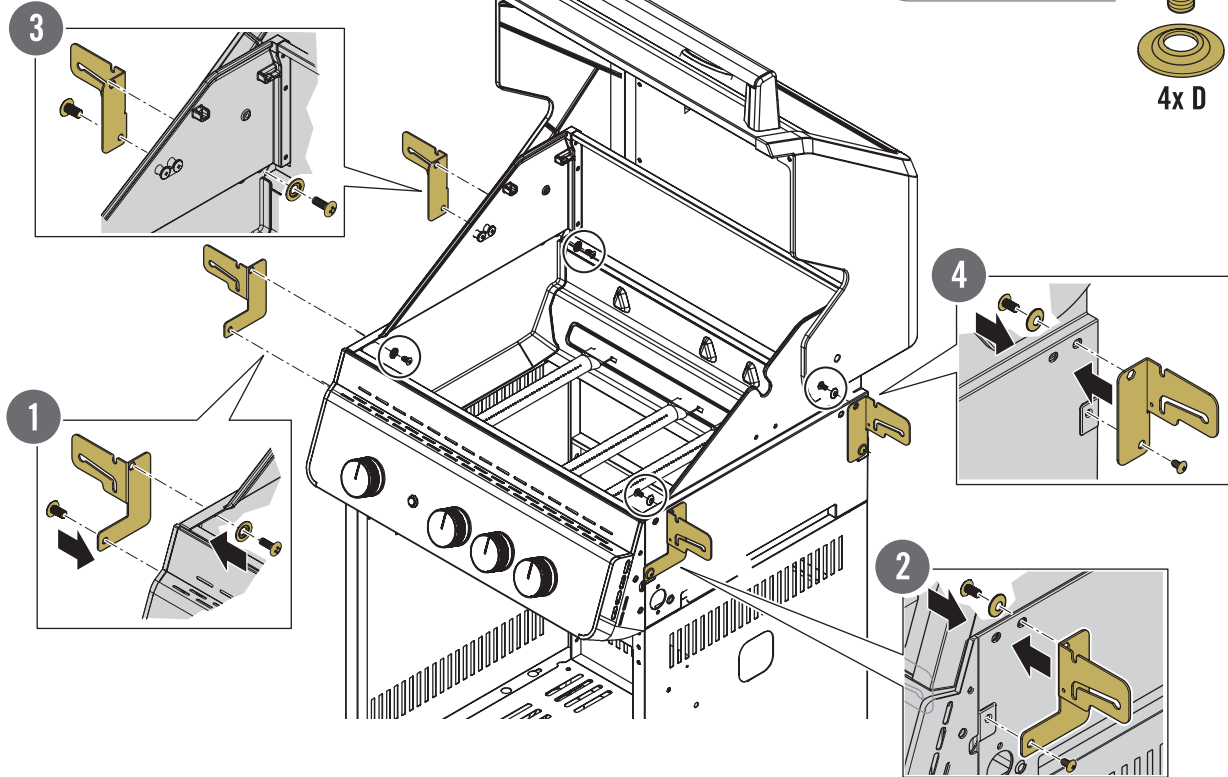


PH 2

8x C

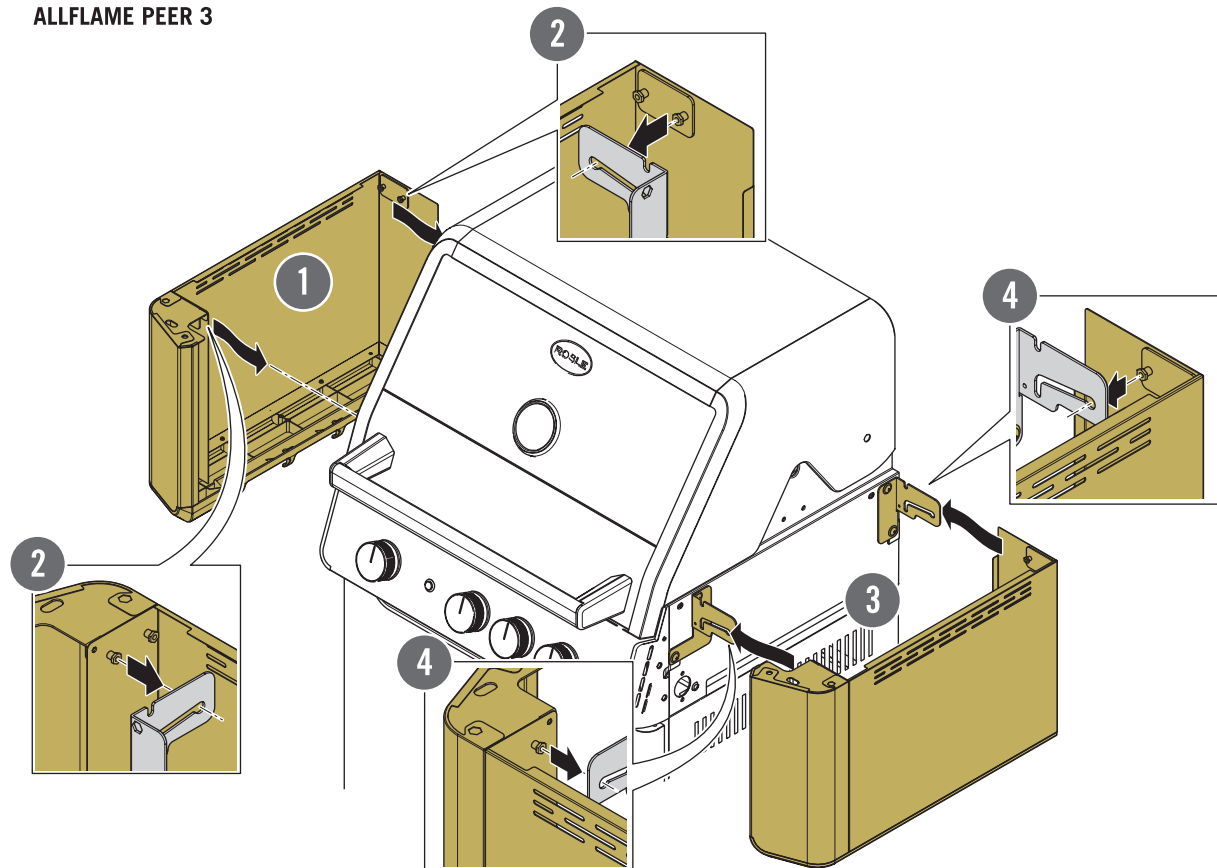


4x D



13

ALLFLAME PEER 3

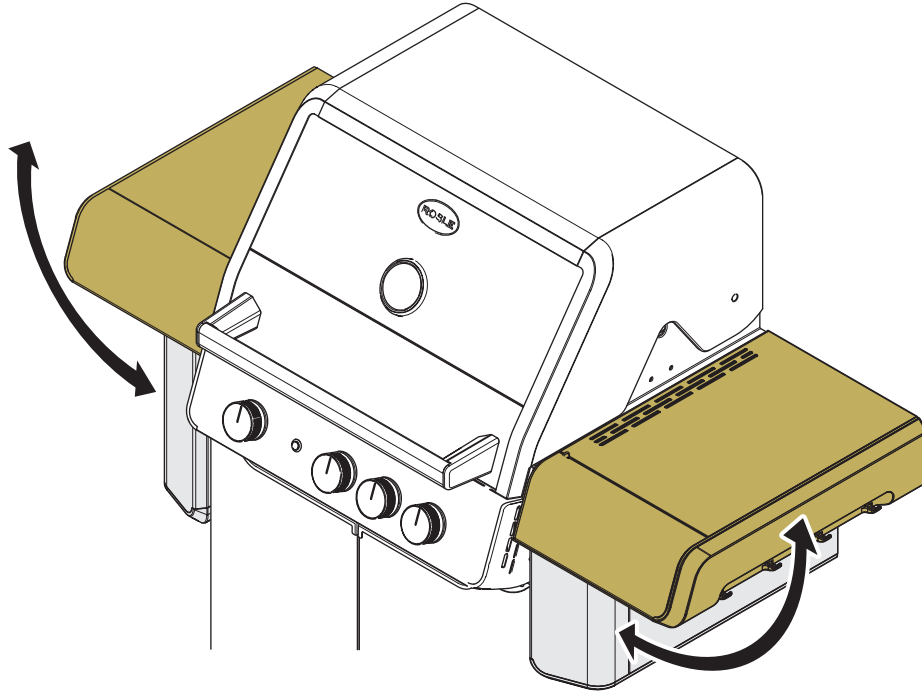






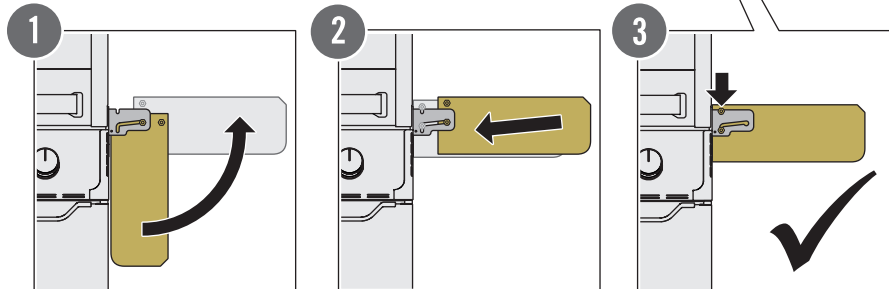
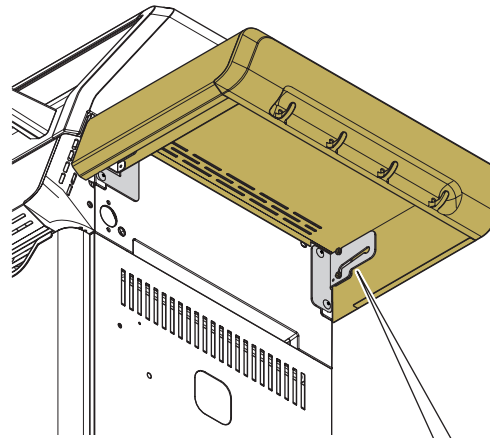
14

ALLFLAME PEER 3



15

ALLFLAME PEER 3



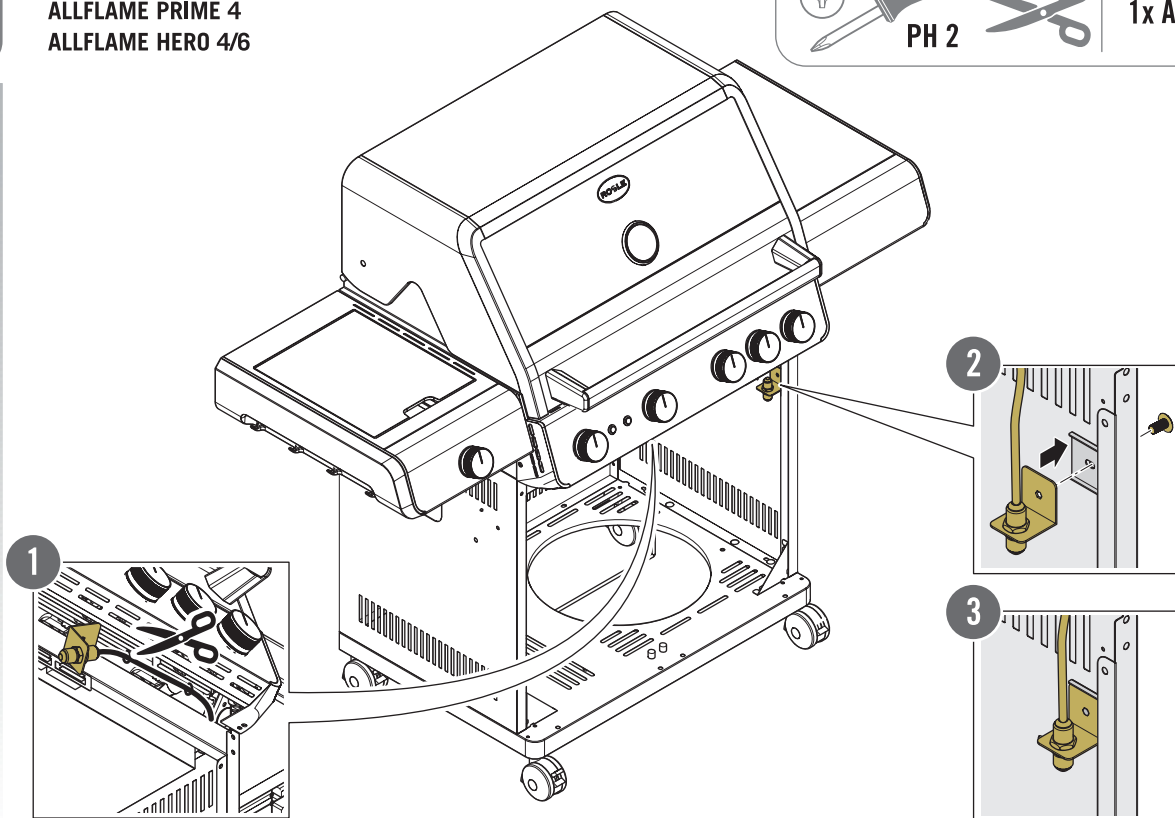
11.2024





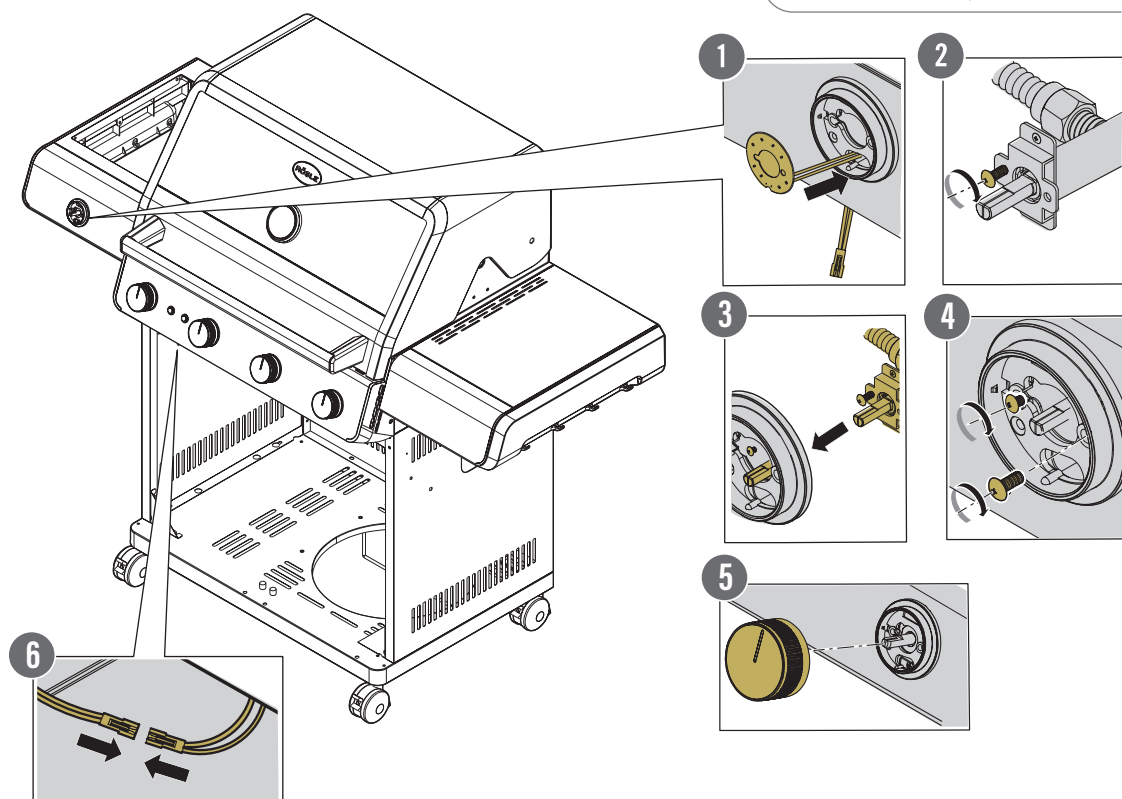
16

ALLFLAME PEER 3  
ALLFLAME PRIME 4  
ALLFLAME HERO 4/6



17

ALLFLAME PRIME 4  
ALLFLAME HERO 4/6



11.2024

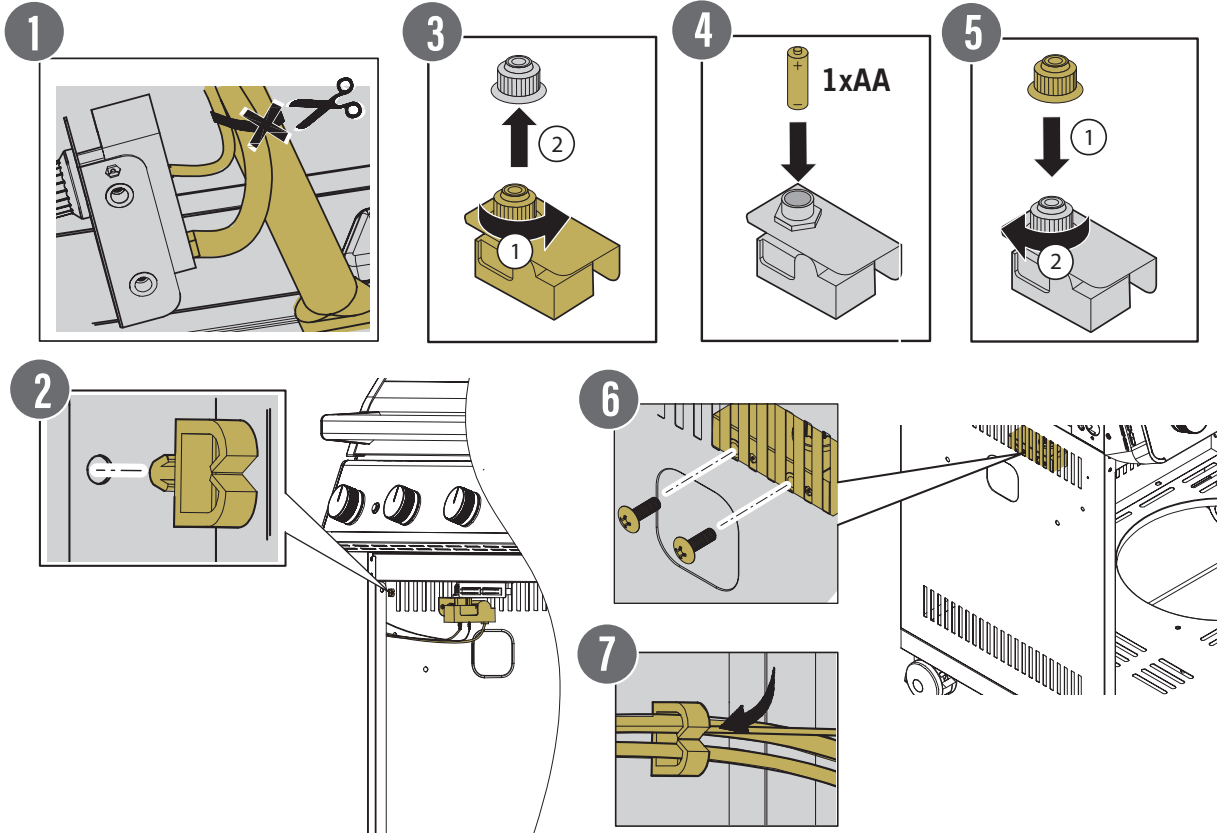


18

ALLFLAME PRIME 4  
ALLFLAME HERO 4/6



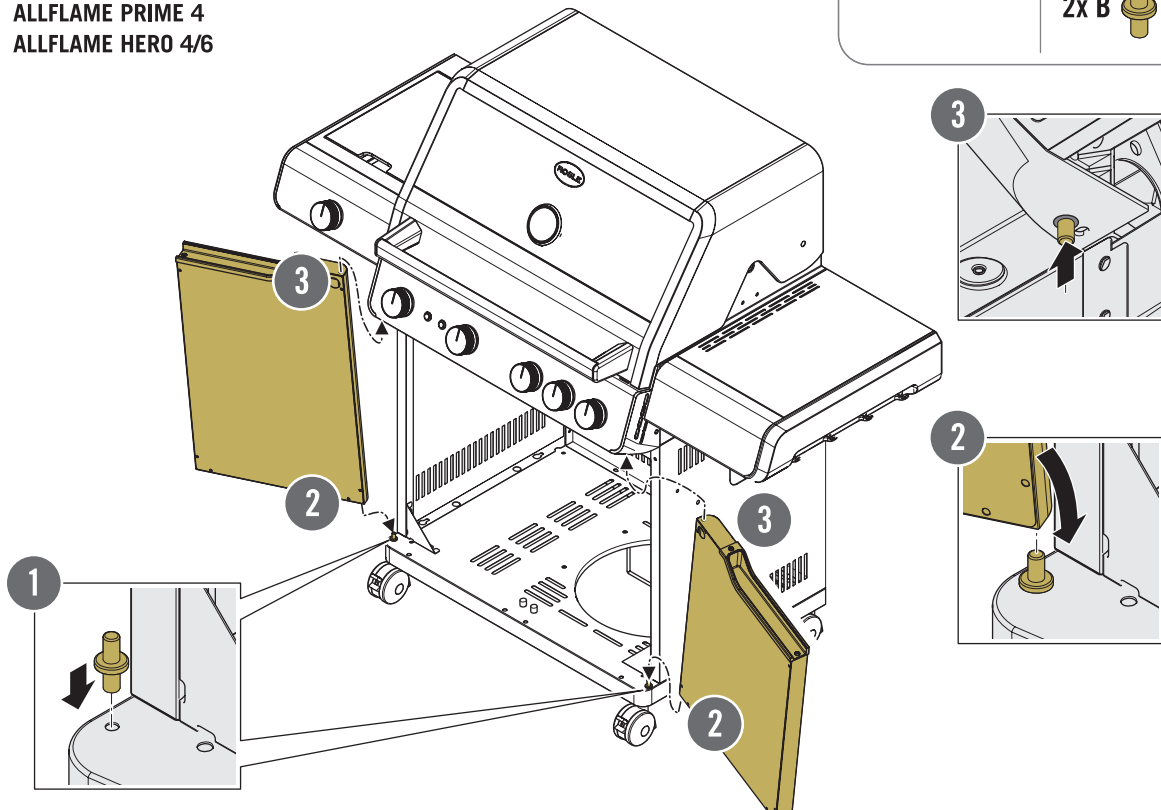
1x G  
2x C



19

ALLFLAME PEER 3  
ALLFLAME PRIME 4  
ALLFLAME HERO 4/6

2x B



11.2024



20

ALLFLAME PEER 3  
ALLFLAME PRIME 4  
ALLFLAME HERO 4/6



PH 2

4x I



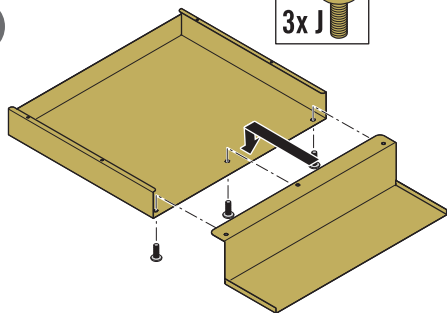
5x J



1



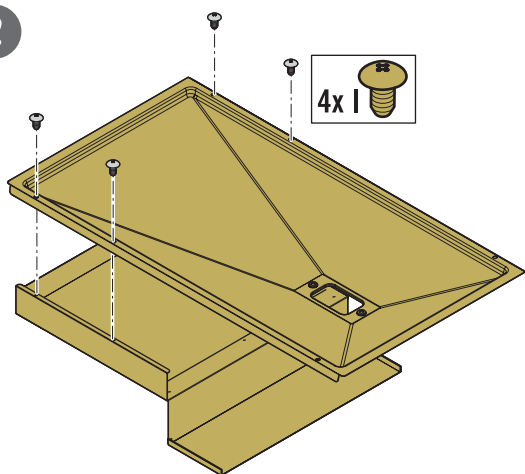
3x J



2



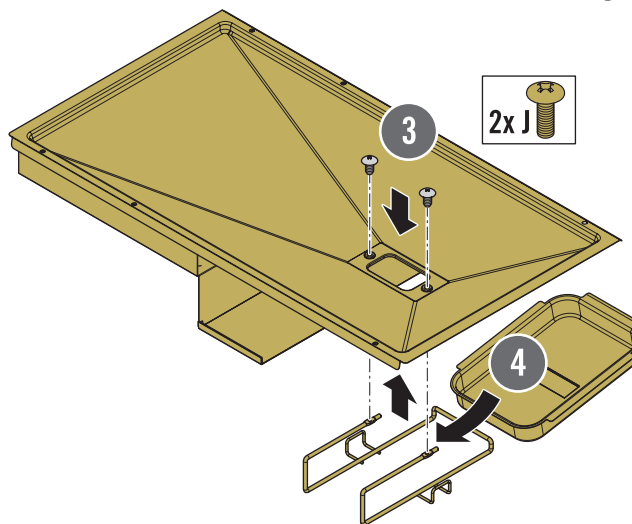
4x I



3



2x J

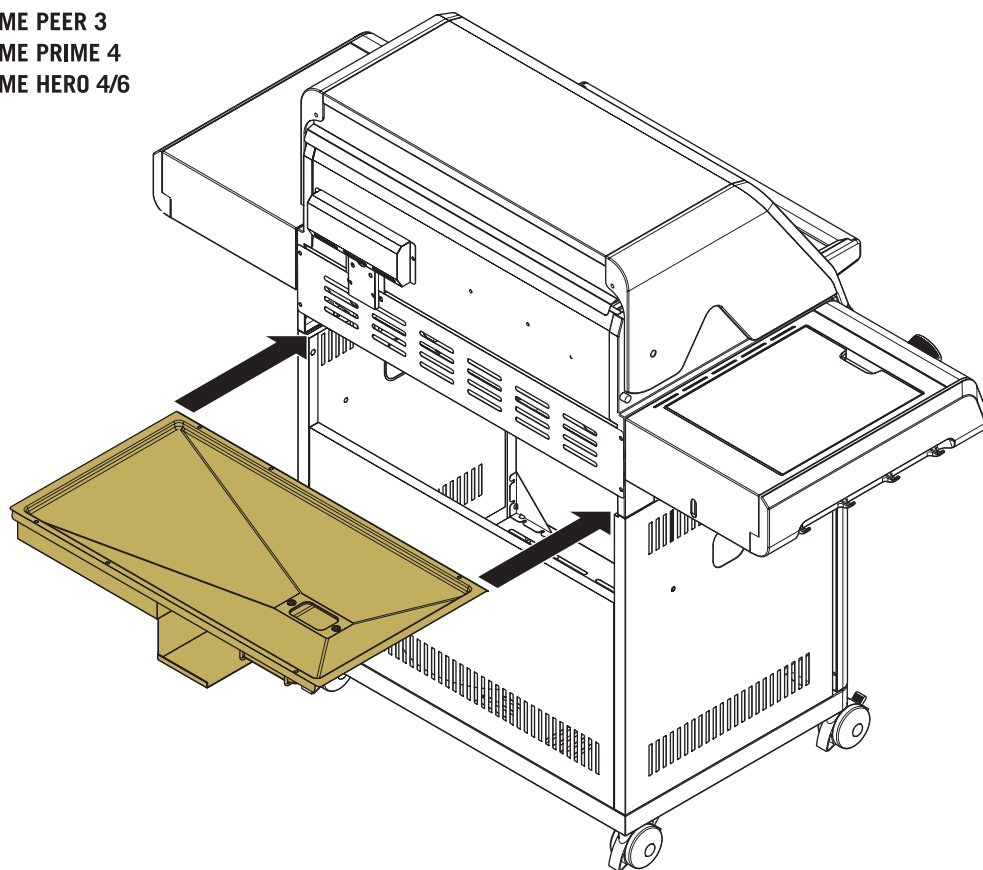


4



21

ALLFLAME PEER 3  
ALLFLAME PRIME 4  
ALLFLAME HERO 4/6



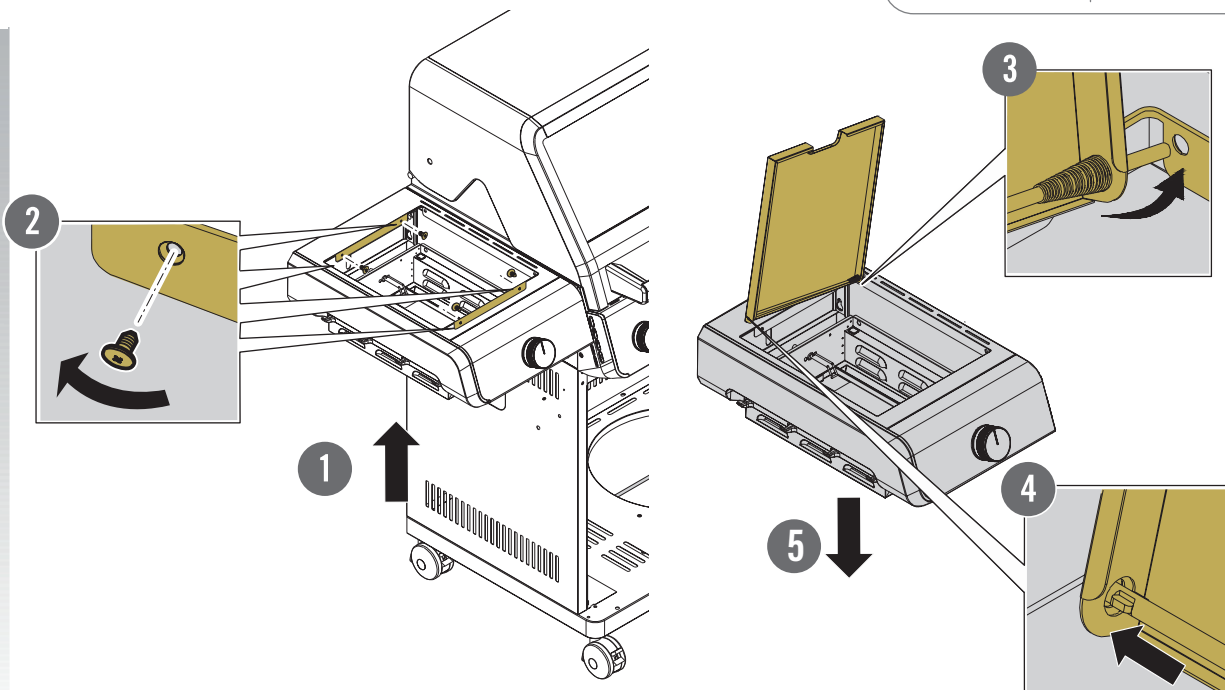
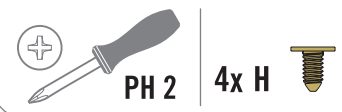
11.2024





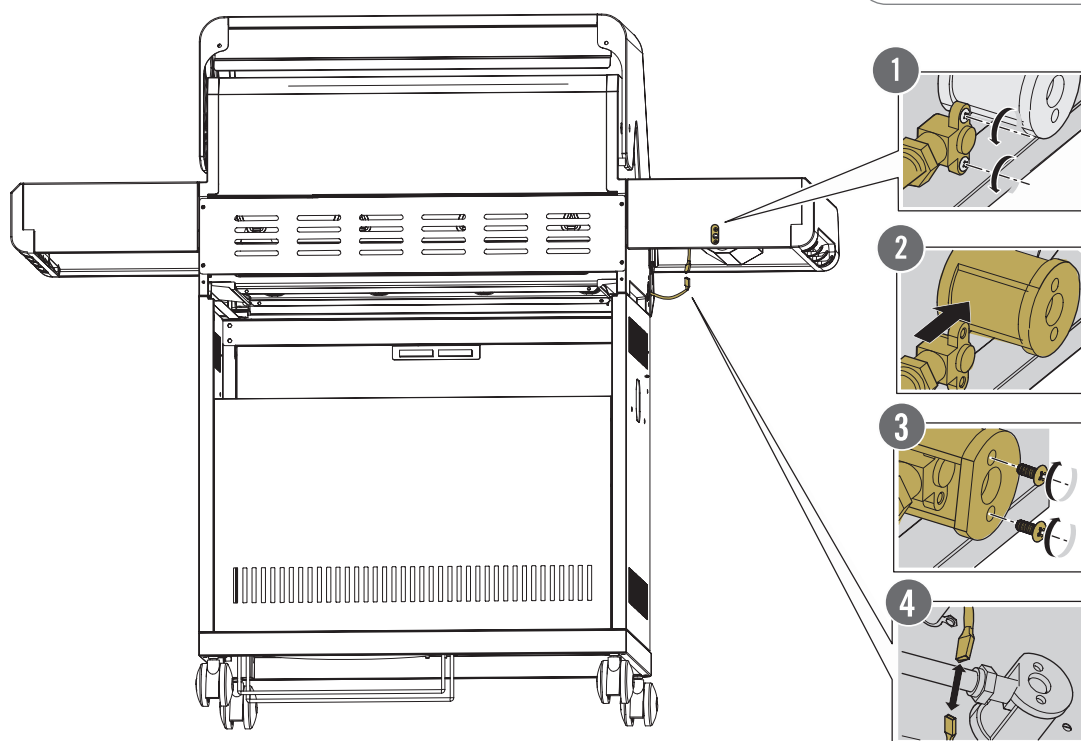
22

ALLFLAME PRIME 4  
ALLFLAME HERO 4/6



23

ALLFLAME PRIME 4  
ALLFLAME HERO 4/6



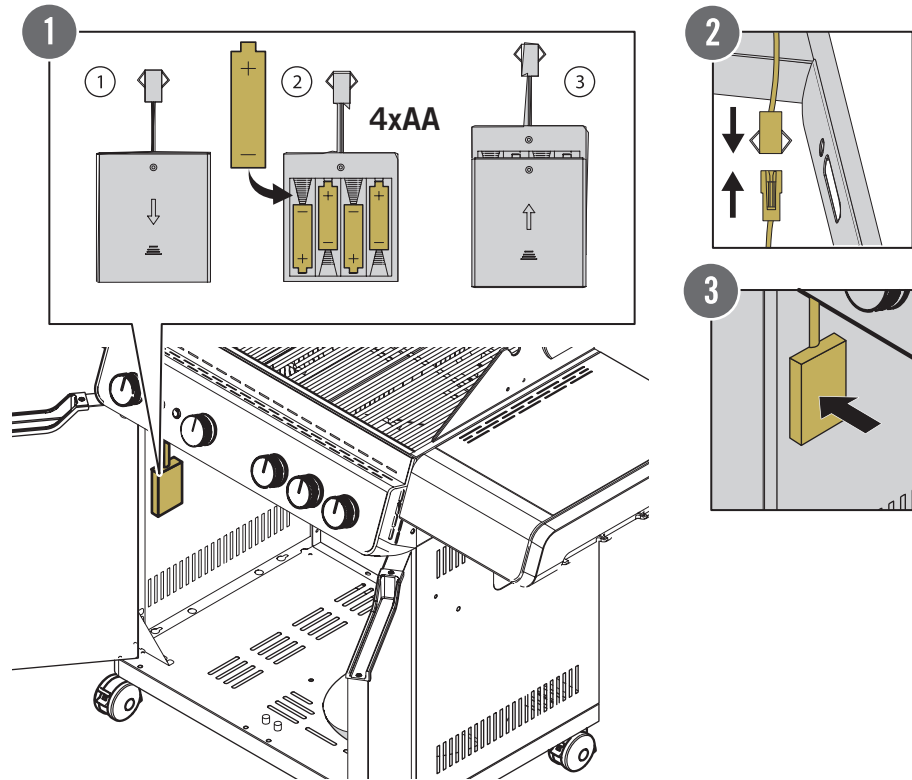
11.2024



24

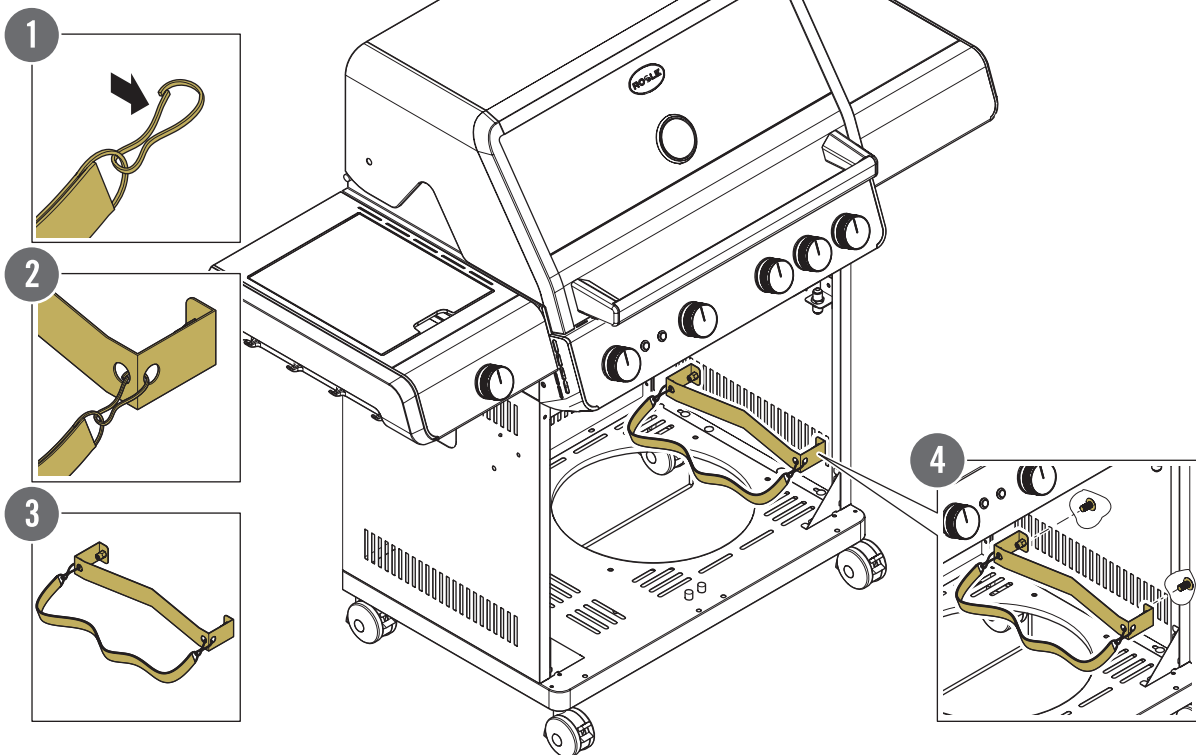
ALLFLAME PEER 3  
ALLFLAME PRIME 4  
ALLFLAME HERO 4/6

i



25

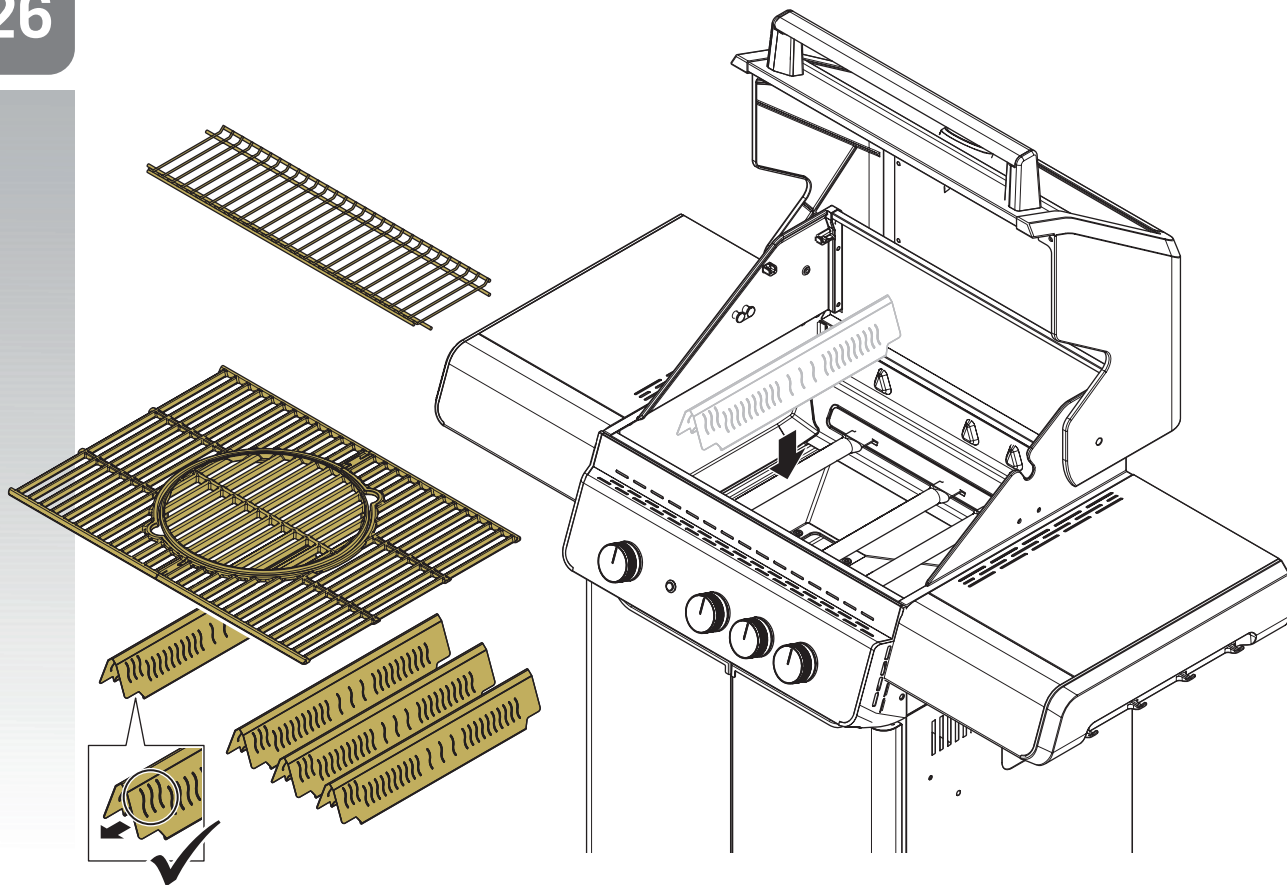
ALLFLAME PEER 3  
ALLFLAME PRIME 4  
ALLFLAME HERO 4/6





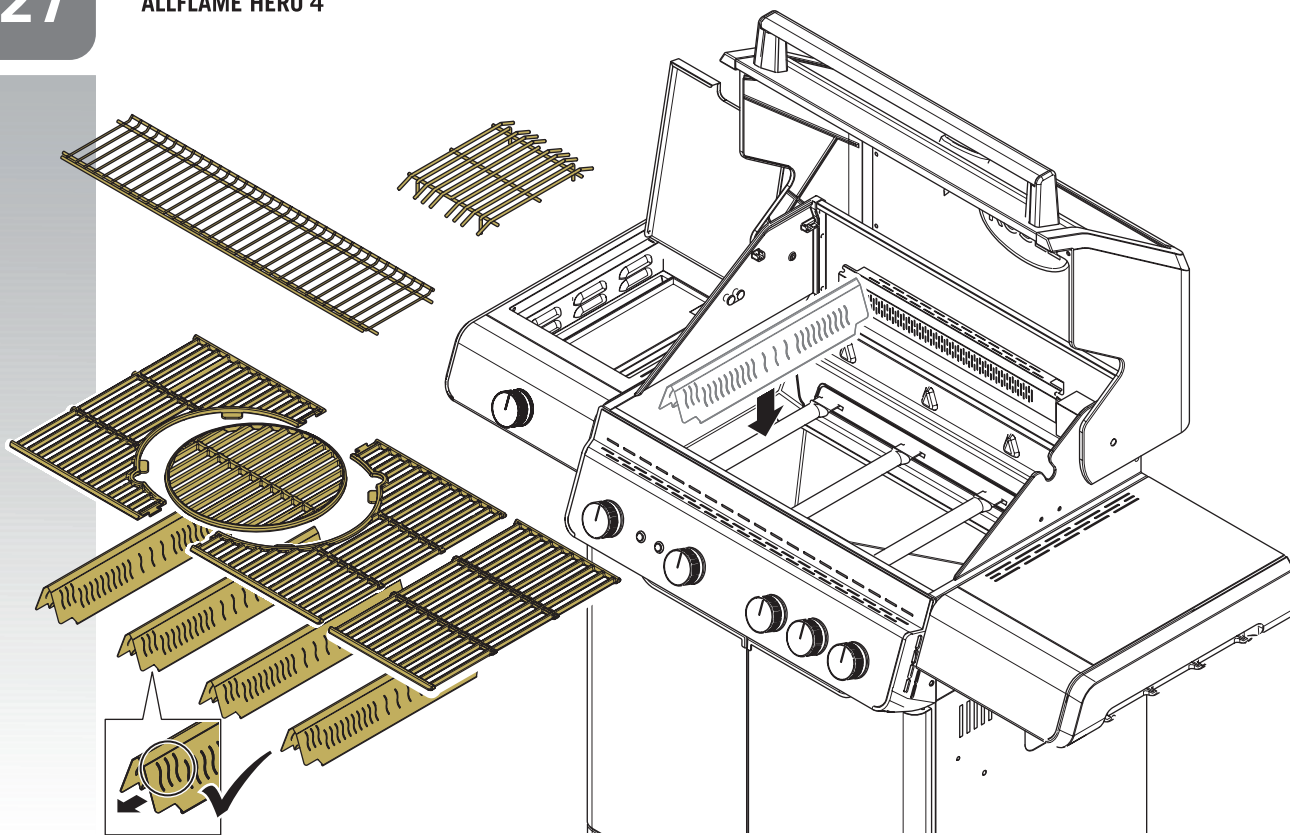
26

ALLFLAME PEER 3



27

ALLFLAME PRIME 4  
ALLFLAME HERO 4

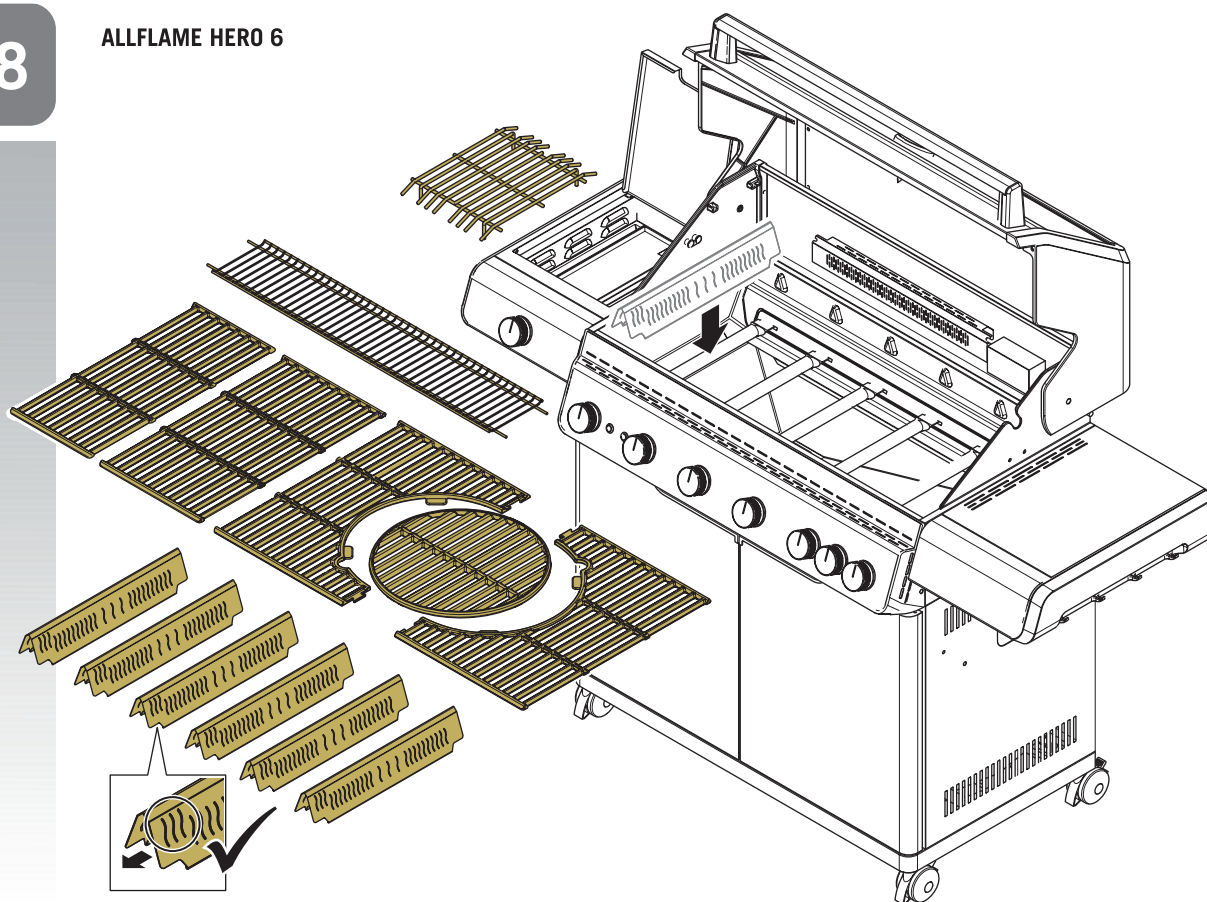


11.2024



28

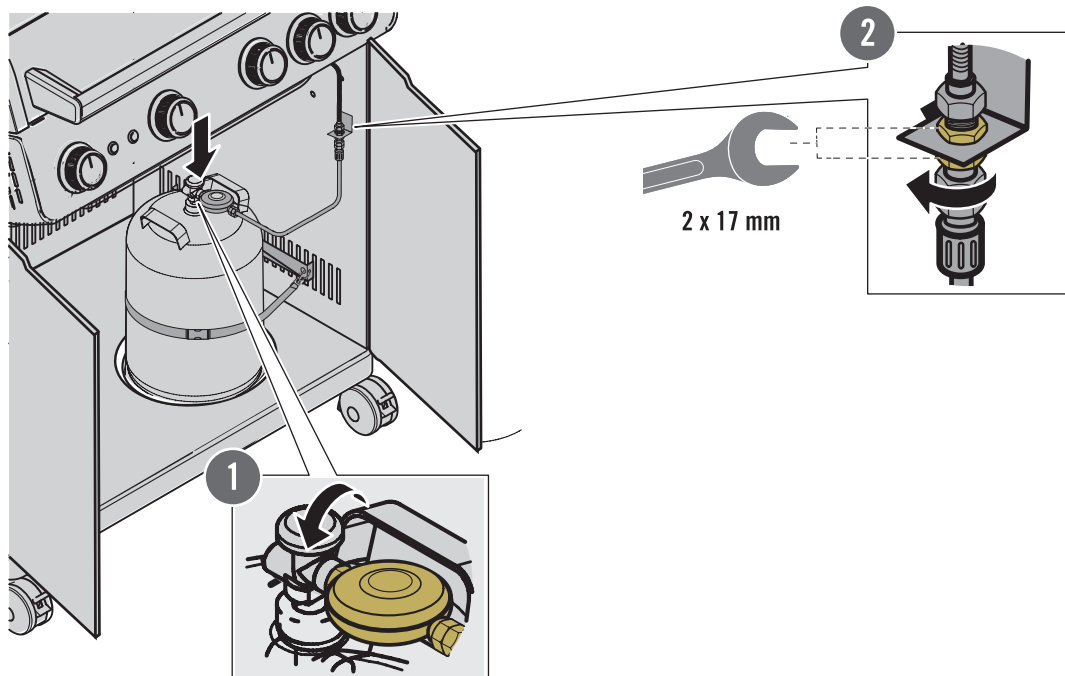
ALLFLAME HERO 6



29

ALLFLAME PEER 3  
ALLFLAME PRIME 4  
ALLFLAME HERO 4/6

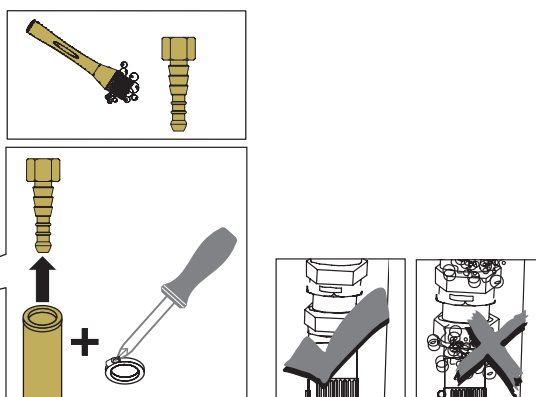
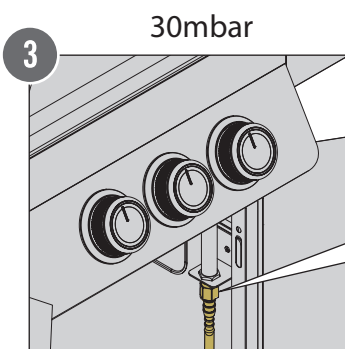
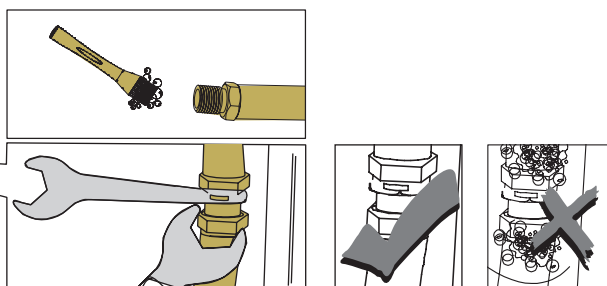
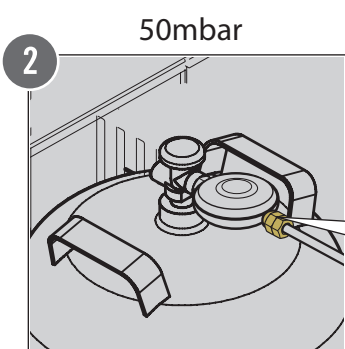
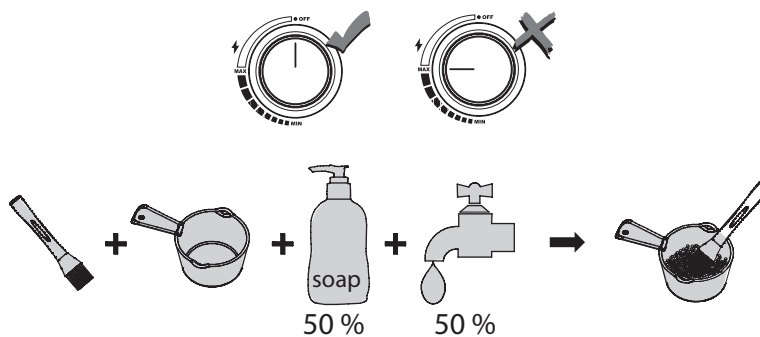
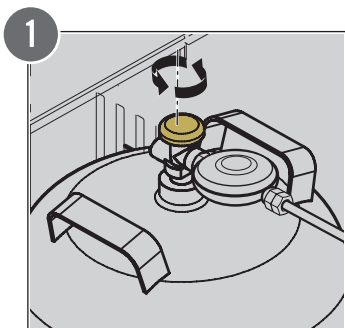
SW 17  
2x







30





11.2024





11.2024





---

**RÖSLE GmbH & Co. KG**

Johann-Georg-Fendt-Straße 38  
87616 Marktobendorf  
Germany

Phone: +49 8342 912-0

Fax: +49 8342 912-190

E-Mail: [support@roesle.de](mailto:support@roesle.de)

Web: [www.roesle.com](http://www.roesle.com)

**Version 1**

Oktober 2024

