

Einbaubackofen

EB 9E41 500 E



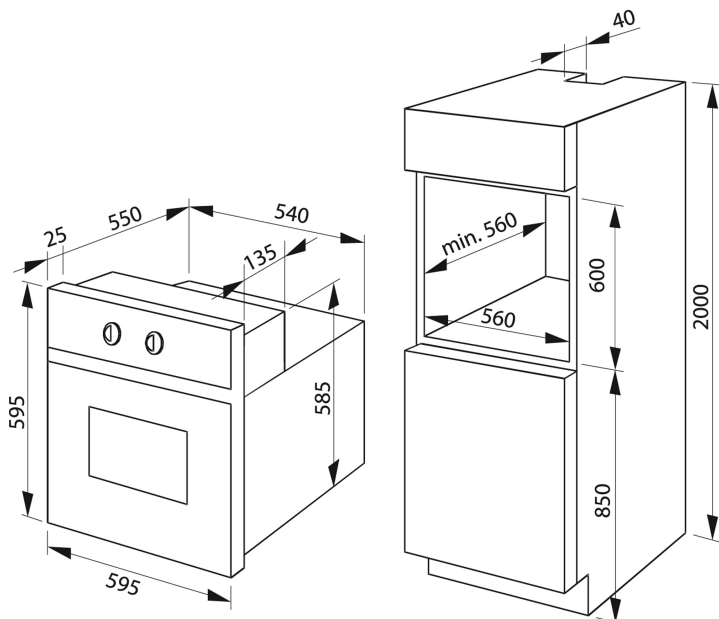
Premiere Design

- Edelstahl
- Knebelsteuerung
- 4 Backofenfunktionen, Konventionell
- CoolDoor2, Leichtreinigungstür
- Innenraumbeleuchtung
- Steam Clean Reinigung
- Clean Emaillierung, grau
- geprägte Seitenwände
- 1 Backblech

Technische Daten*

- Garraumvolumen: 67 Liter
- Anzahl der Garräume: 1, Wärmequelle: Elektro
- Energieeffizienzklasse: A
- Energieverbrauch konventionell: 0,79 kWh
- Lautstärke: 49 dB(A) re1pW
- Blendenhöhe: 120 mm
- Nischenmaß (HxBxT): 600,0 x 560,0 x min. 560,0 mm
- Anschlusswert: 2,00 kW
- Spannung/Frequenz: 1N ~ 230 V / 50 Hz
- Kabellänge mit Schuko-Stecker: 150 cm
- Gewicht: 32,4 kg

EAN 5906006573041



Technische Daten

| | |
|-------------------|----------------------|
| Modell / Art.-Nr. | EB 9E41 500 E |
| Design | Premiere Design |
| Farbe | Edelstahl |
| Backofenart | Einbaubackofen |
| Beheizung | K3.1 / Konventionell |

Backofenfunktionen / Garprogramme

| | |
|--|------------------------------|
| Art, Anzahl / Leistung Leuchten | 1 x Backofenlampe / 25,0 (W) |
| SuperBright / SoftLight | - / - |
| RapidWarmUp / sensorgesteuerte Schnellaufheizung | - / - |
| Auftauen (Ventilator ohne Beheizung) | - |
| Intensivgrill Top (Oberhitze + Grill + Ventilator) | - |
| Intensivgrill (Grill + Oberhitze) | - |
| Umluftgrill (Grill + Ventilator) | - |
| Infrarotgrill | - |
| Ober- und Unterhitze | • |
| Oberhitze | • |
| Unterhitze | • |
| Heißluft mit Ringheizkörper | - |
| Umluft (Ober- und Unterhitze + Ventilator) | - |
| Pizzastufe (Heißluft + Unterhitze) | - |
| Eco-Funktion | • |
| SoftSteam | - |
| Automatikprogramme / eigene Programme speicherbar | - / - |
| Dampfgarprogramme | - |

Ausstattung

| | |
|--|--------------|
| Timer | - |
| Kerntemperatursensor | - |
| OpenUp Türöffnung | - |
| SoftClose / SoftOpen | - / - |
| Versenkknebel / beleuchtet | - / - |
| Pyrolyse Funktion 480°C (120 / 150 / 180 Min.) | - |
| OdorCatalyst | - |
| Aqualytic Reinigung | - |
| Steam Clean / Clean Emaille / Farbe | • / • / grau |
| Anzahl der Türgläser | CoolDoor2 |
| Seitengitter (Teleskopauszüge nachrüstbar) | - |
| Teleskopauszüge teil 75% / voll 100 % | - |

Zubehör

| | |
|--|---------------|
| antihaft Backblech / emailliertes Backblech / Fettpfanne / Grillrost | - / 1 / - / - |
| Dampfgarbehälter Edelstahl | - |

Technische Daten*

| | |
|--|-----------------------|
| Energieeffizienzklasse | A |
| Energieeffizienzindex (%) | 95,2 |
| Anzahl der Garräume | 1 |
| Wärmequelle je Garraum / Beheizungsart | Elektro |
| Backofenvolumen je Garraum (Liter) | 67 |
| Energieverbrauch bei konventioneller Beheizung (kWh) | 0,79 |
| Energieverbrauch bei Heißluft/Umluft (kWh) | - |
| Maße Garraum H x B x T (mm) | 369 x 414 x 440 |
| Geräusch (dB(A) re 1 pW) | 49 |
| Stand-By Verbrauch (W) | < 0,1 |
| Größe des größten Backblechs (cm²) | 1280 |
| Gerätemaße H x B x T (mm) Herd / Backofen | 595,0 x 595,0 x 575,0 |
| Nischenmaße H x B x T (mm) Herd / Backofen | 600,0 x 560,0 x 560,0 |
| Anschlusswert (kW) Herd / Backofen | 2,00 |
| kombinierbar mit Solo-Kochfeld | - / - / - / - |
| Spannung (V) / Frequenz (Hz) | 1N ~ 230 / 50 |
| Kabellänge mit Schukostecker (cm) | 150 |
| Gewicht netto / brutto (kg) | 32,4 / 36,0 |
| Transportmaße HxBxT (mm) | 660 x 670 x 700 |

| | |
|-----|---------------|
| EAN | 5906006573041 |
|-----|---------------|

*Technische Daten nach delegierter Verordnung (EU) Nr. 65 /2014 und Verordnung (EU) Nr. 66/2014.