

SINCE 1888

Bedienungsanleitung

Instruction for Use

Mode d'emploi

Gebruiksaanwijzing

Istruzioni d'uso

BBQ Station Videro Pure G2, G3

BBQ Station Videro G2, G3, G4

BBQ Station Videro G2-S, G3-S, G4-S, G6-S

BBQ Station Videro G3-S NERO, G4-S NERO



Die Montageanleitung für den Zusammenbau finden Sie auf dem separaten Beiblatt. Lesen Sie die Bedienungsanleitung vor Inbetriebnahme des Gerätes. Bitte bewahren Sie die Bedienungsanleitung an einem geschützten Ort auf, damit Sie die Details zur Bedienungsanleitung jederzeit nachlesen können. Nur im Freien verwenden.

The installation manual for assembly can be found in the separate supplement. Read the instructions before using the appliance. Please keep the instructions in a safe place so that you can refer to them in detail at any time. Use outdoors only.

Vous trouverez les instructions de montage pour l'assemblage sur la feuille jointe séparée. Consulter la notice avant l'utilisation. Veuillez conserver le présent mode d'emploi dans un endroit sûr afin de vous permettre d'en relire les détails à tout moment. A n'utiliser qu'à l'extérieur des locaux.

Abb.:
Videro G6-S

Inhalt

Wichtige Sicherheitshinweise auf einen Blick .. 3	Zündvorgang des Infrarotbrenners	
Bei Gasgeruch 3	„Prime Zone“ im Seitentisch 19	
Anwendungsbereich und bestimmungsgemäße	Zündvorgang des Infrarotbrenners	
Verwendung 3	„Prime Zone“ im Hauptgrillbereich 20	
Standort 3	Garen mit dem RÖSLE Grill 21	
Inbetriebnahme 4	Vorheizen 21	
Symbole 4	Grillroste 21	
Sicherheitshinweise 5	Flammenrückschlag 21	
zum Grill 5	Infrarotbrenner Prime Zone 22	
zur Bedienung 5	Seitenbrenner mit Gaskochfeld 23	
zur Vermeidung von Fettbrand 6	Schlauchbruchsicherung 23	
zur Gasflasche 6	Zweifarbige beleuchtete Drehregler 24	
zu Gasschläuchen 7	Grill-Methoden 25	
zur Schnellsteckkupplung 7	Direktes Grillen	
zum Gasdruckregler 8	mit geschlossenem Grilldeckel 25	
zur Aufbewahrung und Lagerung 8	Indirektes Grillen	
Der RÖSLE-Grill im Detail 9	mit geschlossenem Grilldeckel 25	
Bedienelemente 9	Beide Grillmethoden kombinieren 25	
Anleitung für den Gasanschluss 10	Garzeiten: Wann ist das Grillgut gar? 25	
Maximale Größe der Gasflasche 10	Einfache Schritte zum Grillprofi 27	
Einbau der Gasflasche im Unterschrank 10	Nach der Benutzung 28	
Gasflaschenaufstellung außerhalb des	Erstgebrauch nach Lagerung 28	
Unterschanks 10	Wartung, Reinigung und Aufbewahrung 29	
Montage des Druckreglers 11	Wartung der Grillteile 29	
Montage vom Gasschlauch 11	Reinigung Grillkammer/Flächen 29	
Vor der Inbetriebnahme des Gasgrills 12	Reinigung emaillierter Grillroste 30	
Überprüfung der Hauptbrenner 12	Reinigung Fettableitblech	
Reinigung des Fettsammelsystems 12	und Fettauffangschale 30	
Prüfung der elektronischen Zündung 12	Reinigung der Hauptbrenner 30	
Klappbare Seitentische 13	Ausbau der Brenner 30	
Seitentisch nach oben klappen/	Überwintern 31	
Gaszufuhr koppeln 13	Tipps zur Verlängerung der Lebensdauer 31	
Seitentisch nach unten klappen/	Fehlerbehebung 32	
Gaszufuhr entkoppeln (bei Nichtgebrauch) 14	Konformitätserklärung 34	
Leckageprüfung 15	Entsorgung 34	
Einzelteile einlegen 17	Umgang mit Batterien 34	
„Einbrennen“ des Gasgrills 17	Allgemeine Hinweise und Gewährleistung 35	
Zünden der Brenner 17	Service und Kontakt 36	
Zündvorgang der Hauptbrenner	Technische Daten 37	
mit dem Jet-Flame Zündsystem 17		
Manuelle Zündung der Hauptbrenner 18		
Zündvorgang des Seitenbrenners		
im Seitentisch 19		

Sehr geehrter RÖSLE-Kunde,

Herzlichen Glückwunsch! Sie haben sich für den hochwertigen Grill aus dem Hause RÖSLE entschieden. Eine gute Wahl – eine Entscheidung für ein langlebiges Qualitätsprodukt.

Diese Bedienungsanleitung ist Bestandteil dieses Produktes. Sie enthält wichtige Hinweise für Sicherheit, Gebrauch und Entsorgung. Machen Sie sich vor der Benutzung des Produktes mit allen Bedien- und Sicherheitshinweisen vertraut. Benutzen Sie das Produkt nur wie beschrieben und für die angegebenen Einsatzbereiche. Händigen Sie alle Unterlagen bei Weitergabe des Produktes an Dritte mit aus.

Wichtige Sicherheitshinweise auf einen Blick



Nur im Freien verwenden!

ACHTUNG: Zugängliche Teile können sehr heiß sein. Kinder fernhalten.

Das Gerät muss während des Betriebs von brennbaren Materialien ferngehalten werden.

Gerät während des Betriebs nicht bewegen.

Nach Gebrauch die Gaszufuhr an der Gasflasche schließen.

Keine Änderung am Gerät vornehmen.



Bei Gasgeruch

1. Schließen Sie unverzüglich die Gaszufuhr an der Gasflasche.
2. Löschen Sie alle offenen Flammen und drehen Sie die Drehregler zu Position « • » OFF.
3. Öffnen Sie den Grilldeckel.
4. Wenn möglich entfernen Sie das Gerät von Gebäuden und brennbaren Gegenständen.
5. Halten Sie Abstand vom Gerät und informieren Sie unverzüglich die Feuerwehr, falls weiterhin Gasgeruch feststellbar ist.
6. Ausströmende Gase können Brände oder Explosionen verursachen. Dadurch kann es zu ernsthaften Personenschäden, zu tödlichen Unfällen und zu Sachschäden kommen.



Anwendungsbereich und bestimmungsgemäße Verwendung

- Dieses Gerät ist ausschließlich **für den privaten Gebrauch** vorgesehen.
- Der Gasgrill **darf nicht mit Erdgas** betrieben werden. Der Umbau des Grills auf Erdgas oder der Versuch, Erdgas mit diesem Flüssigpropangas-Grill zu nutzen, ist gefährlich und führt zum Erlöschen der Betriebserlaubnis.
- Dieser Gasgrill darf nur zum Grillen mit Butan / Propan Flüssiggas für die Zubereitung von grillbaren Speisen eingesetzt werden. Jede andere Verwendung ist nicht gestattet und kann gefährlich sein. Auch die Verwendung des Grills als „Feuerstelle“ ist untersagt.



Standort

- Dieses Gerät ist ausschließlich für den **Betrieb im Freien** vorgesehen und darf nicht in einer Garage, auf einer überdachten oder geschlossenen Veranda und Terrasse, oder an anderweitig umbauten Orten, in oder auf Campingwagen und/oder Wasserfahrzeugen betrieben werden.
- Der Gasgrill darf nicht unter einem ungeschützten brennbaren Dach, Markise oder Überhang betrieben werden.

- Bei Betrieb des Grills dürfen sich innerhalb von 1,5 m über, unter, seitlich vor oder hinter dem Grill keine brennbaren Materialien befinden. Brennbar sind beispielsweise (jedoch nicht ausschließlich) behandelte Holzterrassen, Holzvorbauten und Textilien.
- Zusätzlicher Abstand ist empfehlenswert, wenn das Gerät in der Nähe von Vinyl-Verkleidungen oder großen Fensterfronten aufgestellt wird. Ebenfalls sollte der Abstand zu Hausfassaden vergrößert werden, da durch eventuelle Rauchentwicklung, diese verschmutzt werden könnten.
- Benutzen Sie den Grill nur auf einem geraden, festen und sicheren Boden. Stellen Sie den Grill während des Betriebs nie auf brennbare Flächen und lagern Sie keine brennbaren Gegenstände unter Ihrem Grill.



Inbetriebnahme

Führen Sie alle in dieser Bedienungsanleitung aufgeführten Verfahren zur Überprüfung von Gasleckagen sorgfältig durch, bevor Sie das Gerät verwenden. Führen Sie vor **jeder Inbetriebnahme eine Leckageprüfung** durch, auch wenn der Händler oder Dritte das Gerät montiert haben.

Prüfen Sie **vor jeder Verwendung** sämtliche Abläufe, die zum Fettauffangbehälter führen, das herausnehmbare Fettableitblech und die Fettauffangschale auf Fettansammlungen. **Entfernen Sie übermäßiges Fett und Verkrustungen**, um einen Fettbrand zu vermeiden. Ein Fettbrand kann zu ernsthaften Sach- und Personenschäden führen.

Bitte beachten Sie die nachfolgend aufgeführten Hinweise, um jegliche Sicherheitsrisiken auszuschließen und Beschädigungen am Gerät zu vermeiden. Lesen Sie bitte alle Sicherheitshinweise sorgfältig durch, bevor Sie den Grill benutzen und bewahren Sie die Bedienungsanleitung für spätere Fragen auf.

Dieses Gerät ist nicht dafür bestimmt, durch Personen (einschließlich Kinder) mit eingeschränkten physischen, sensorischen oder geistigen Fähigkeiten, oder mangels Erfahrung und/oder mangels Wissen benutzt zu werden, es sei denn, Sie werden durch eine für ihre Sicherheit zuständige Person beaufsichtigt oder erhalten von ihr Anweisungen, wie das Gerät sicher zu bedienen ist.

Symbole

Bitte beachten Sie die nachfolgend aufgeführten Warnungen und Hinweise in dieser Bedienungsanleitung. Ein Nichtbeachten der in dieser Bedienungsanleitung aufgeführten Gefahrenhinweise, Warnungen und Vorsichtsmaßnahmen kann zu schweren oder gar tödlichen Verletzungen, oder zu Sachschäden durch Brand oder Explosion führen. Der Hersteller übernimmt keine Haftung für Schäden, die durch unsachgemäße Handhabung und durch Nichteinhaltung der Sicherheitsvorkehrungen entstanden sind.



Achtung Gefahr! Wenn Sie dieses Zeichen in der Bedienungsanleitung finden, bitten und fordern wir Sie auf, besondere Sorgfalt walten zu lassen.



Warnung vor heißer Oberfläche! Verbrennungsgefahr durch heiße Oberfläche. Immer Schutzhandschuhe tragen (DIN EN 407)!



Dieses Symbol weist auf mögliche Gefahren in Bezug auf **Fettbrand oder Überhitzung** hin.



Wichtige **Bedienhinweise** und Erläuterungen, denen Sie besondere Beachtung schenken sollten und die auf besondere Funktionen oder nützliche Tipps hinweisen.

Sicherheitshinweise



Sicherheitshinweise zum Grill

- Das Gerät muss entsprechend den in der Montageanleitung vorgegebenen Anweisungen ordnungsgemäß zusammengesetzt werden.
- Vor jeder Inbetriebnahme muss sich der Betreiber versichern, dass alles in ordnungsgemäßem Zustand ist. Es könnten bspw. Teile unsachgemäß eingebaut sein, oder Verschraubungen sich gelockert haben, oder etwas beschädigt sein. Das muss vor Inbetriebnahme behoben werden.
- Führen Sie keine Manipulationen an Bauteilen durch. Zuwiderhandlungen können einen Brand oder eine Explosion verursachen, wodurch es zu ernsthaften Verletzungen, zu tödlichen Unfällen und zu Sachschäden kommen kann.
- Legen Sie im Ablagebereich, oder im/unter dem Grill keine Grillabdeckung oder andere entflammbare Gegenstände ab.
- Suchen Sie niemals mit einer offenen Flamme nach Gasleckagen und betreiben Sie Ihren Gasgrill nicht, wenn ein Gasanschluss undicht ist.
- Halten Sie umlaufend die Sicherheitsabstände von 1,5 m ein.
- Zugängliche Teile des Grills können sehr heiß werden. Halten Sie Kleinkinder vom Grill fern.
- Sollte ein Brenner während des Betriebs erlöschen, schließen Sie alle Gasventile. Öffnen Sie den Deckel und warten Sie fünf Minuten, bevor Sie erneut den Brenner zünden.
- Bewegen Sie den Grill nicht über größere Absätze und Treppenstufen oder sehr unebenes Gelände.
- Um den Grill zu schützen, sollte keine höhere Temperatur als 350°C / 662°F erreicht werden. Zu hohe Temperaturen können Grillteile verformen.
- Verwenden Sie keine Holzkohle, Briketts, Scheitholz oder Lavasteine im Gasgrill.
- Sorgen Sie dafür, dass die Schlitze und Abluftöffnungen hinten an der Haube immer frei sind.
- Decken Sie niemals die gesamte Grillfläche mit Grillspeisen, Grillplatten, Abtropfschalen, Pizzasteinen usw. ab, da es dadurch zu einer Stauwärme im unteren Bereich der Brennkammer kommen kann.
- Beschädigte Geräte bzw. beschädigte Zubehöerteile dürfen nicht mehr verwendet werden.
- Verwenden Sie keine scharfen und spitzen Gegenstände zum Reinigen der Grillroste und der Brennkammer. Die Oberfläche kann sonst beschädigt werden.
- Der Gasgrill ist nicht für die Montage in oder auf Caravans, Campingwagen und/oder Wasserfahrzeugen vorgesehen.



Sicherheitshinweise zur Bedienung

- Nicht in geschlossenen Räumen verwenden, anderenfalls sammeln sich giftige Dämpfe und Abgase an, die zu schweren oder gar tödlichen Vergiftungen führen können.
- Verwenden Sie diesen Grill **ausschließlich im Freien**, an einem gut belüfteten Ort und nicht in einer Garage, in einem Gebäude oder an anderweitig umbauten Orten. Betreiben Sie den Grill niemals unter brennbaren Dächern, Unterständen usw.
- Prüfen Sie den Gasgrill vor jedem Gebrauch auf Leckagen, auf Verstopfung der Brenner und der Düsen.
- Öffnen Sie den Grilldeckel und ggf. die Grillflächenabdeckungen bevor Sie den Grill zünden.
- Entfernen Sie übermäßige Fettansammlungen und Verkrustungen, um einen Fettbrand zu vermeiden.
- Gehen Sie beim Umgang mit dem Grill entsprechend vorsichtig vor.
- Lassen Sie den Grill während der Verwendung nie unbeaufsichtigt und bewegen Sie den Grill während des Betriebs nicht.
- Halten Sie die Grillkochfläche frei von entflammaren Dämpfen und Flüssigkeiten, wie z.B. Alkohol und anderen brennbaren Gemischen.

- Überprüfen Sie vor jedem Gebrauch ob die Seitentische horizontal eingerastet sind (optionale Ausstattung).
- Durch den Konsum von Alkohol und/oder verschreibungspflichtigen oder nicht verschreibungspflichtigen Medikamenten kann die Fähigkeit des Anwenders zum ordnungsgemäßen Zusammenbau und zum sicheren Bedienen des Grills beeinträchtigt werden. Dieses Gerät ist nicht dafür bestimmt, durch Personen (einschließlich Kinder) mit eingeschränkten physischen, sensorischen oder geistigen Fähigkeiten oder mangels Erfahrung und/oder mangels Wissen benutzt zu werden.
- Dieser Grill wird sehr heiß und sollte während des Betriebes nur mit Grillhandschuhen und nur an den zur Bedienung notwendigen und vorgesehenen Stellen angefasst werden.
- Beim Grillen besteht erhöhte Brandgefahr. Halten Sie für den Fall eines Unfalls oder Missgeschicks einen Feuerlöscher (Klasse F) bereit.



Sicherheitshinweise zur Vermeidung von Fettbrand

- Grundreinigen Sie Ihren Gasgrill in regelmäßigen und/oder in angepassten Abständen gründlich!
- Das „Ausbrennen“ als Reinigungsersatz ist für den unteren Bereich der Brennkammer nicht ausreichend.
- Entfernen Sie auch Anhaftungen und Verkrustungen in der Brennkammer, auf Brennerabdeckungen, Grillrosten und Grillplatten.
- **Entfernen Sie vor jeder Inbetriebnahme Fettansammlungen** an sämtlichen Abläufen die zum Fettauffangbehälter führen, auf dem herausnehmbaren Fettableitblech und in der Fettauffangschale.
- Niemals die Grillkammer und das Fettableitblech mit Alufolie oder Sand auskleiden. Dadurch wird das Fett am Durchfließen und Abfließen gehindert. Dies kann zu einem Fettbrand führen. Verwenden Sie stattdessen Tropfschalen, um aus dem Fleisch heraustropfenden Saft, aufzufangen.
- Falls unkontrollierte Stichflammen auftreten, nehmen Sie das Grillgut aus den Flammen, bis die Flammen nachlassen.
- Falls Fette anfangen zu brennen, drehen Sie alle Brenner zu, schließen Sie die Gasflasche, nehmen Sie alles Grillgut vom Grillrost und lassen Sie den Deckel wenn möglich geöffnet, bis das Feuer erloschen ist.
- Bei starker Flammenbildung und sollte der Brand nicht kontrollierbar sein, unternehmen Sie unmittelbar Löschversuche mit einem geeigneten Löschmittel. Beachten Sie hierzu die Angaben auf dem Feuerlöscher!

Bedenken Sie:

- **Eigenschutz geht vor!**
- **Gießen Sie niemals Wasser zur Unterdrückung von Stichflammen in den Gasgrill!**
- **Rufen Sie im Notfall die Feuerwehr, entfernen Sie sich vom Brandherd und informieren Sie Dritte!**



Sicherheitshinweise zur Gasflasche

- Rauchen Sie nicht und halten Sie Zündquellen fern, wenn Sie mit Gasflaschen hantieren.
- Gasflaschen von übermäßiger Hitze (über 50°C) fernhalten.
- Die Gasflasche muss immer stehend eingebaut und mit Sicherheitskappe transportiert und gelagert werden.
- Es muss sichergestellt werden, dass die Belüftungsöffnungen des Gasflaschenaufstellraumes im Unterschrank nicht verschlossen werden.
- Gasflaschen dürfen nicht fallengelassen und müssen immer mit Vorsicht behandelt werden.
- Eine verbeulte oder rostige Gasflasche kann Gefahren verursachen und sollte von Ihrem Gaslieferanten geprüft werden. Verwenden Sie keine Gasflasche mit beschädigtem Ventil.

- Versuchen Sie unter keinen Umständen den Gasregler oder sonstige Montageteile der Gasleitung während der Benutzung des Grills zu demontieren.
- Basteln Sie niemals selber, an einem Verbindungselement von Gasflaschen herum. Wenden sie sich an den Hersteller oder an einen autorisierten Fachbetrieb.
- Lagern Sie keine Reserve- oder nicht angeschlossenen Gasflaschen im Unterschrank.
- Wenn das Gas in der Gasflasche zur Neige geht, können Sie die Gasflasche von einem autorisierten Fachbetrieb nachfüllen oder austauschen lassen.
- Wechseln Sie die Gasflasche nur in gut durchlüfteten Bereichen aus.
- Wenn Sie die Gasflasche auswechseln, halten Sie sie von möglichen Zündquellen fern.
- Lassen Sie die Gasflasche alle 10 Jahre bei einem autorisierten Fachbetrieb aufs Neue überprüfen. Die Prüfdaten sind auf die Gasflasche aufgebracht.
- Flüssiggas ist ein petrochemisches Produkt wie Kraftstoffe und Erdgas. Es ist bei gewöhnlichen Temperaturen und Drücken gasförmig. Unter entsprechendem Druck, z. B. in einer Gasflasche, ist es flüssig. Wenn der Druck weggenommen wird, verdampft die Flüssigkeit sofort und wird zu Brenngas mit 250% Volumen.
- Propangas hat einen ähnlichen Geruch wie Erdgas. Sie sollten diesen Geruch kennen.
- Behandeln Sie "leere" Gasflaschen genauso vorsichtig wie volle. Auch wenn sich in der Gasflasche keine Flüssigkeit mehr befindet, kann noch ein Gasdruck in der scheinbar leeren Gasflasche vorherrschen.



Sicherheitshinweise zu Gasschläuchen

- Stellen Sie sicher, dass der **Gasschlauch frei liegt** und **nicht an heißen Flächen anliegt**. Wenn der Gasschlauch heiße Flächen berührt, kann er schmelzen und in der Folge undicht werden.
- Der Gasschlauch darf nicht direkt unterhalb des Fettableitblechs oder der Fettauffangschale verlegt werden.
- Unnötige Windungen des Gasschlauchs vermeiden.
- Überprüfen Sie **vor jeder Inbetriebnahme die Verschraubungen** der Gasschlauchverbindungen auf festen Sitz. Gegeben falls mit zwei Gabelschlüsseln festziehen.
- Vor **jedem Gebrauch** den Gasschlauch auf **Tierbiss, Risse, poröse Stellen, Quetschungen, Verschleiß und andere Schäden kontrollieren**. Bei Schäden den Gasschlauch umgehend auswechseln.
- **Entriegeln** Sie die **Schnellsteckkupplung** des Seitentischs **vor jedem Abklappen** (optionale Ausstattung).
- Es dürfen ausschließlich behördlich zugelassene Gasschläuche verwendet werden.
- Die maximale Länge des Gasschlauchs darf 1,5 Meter nicht übersteigen.
- Wir empfehlen, den Gasschlauch Ihres Gasgrills alle 5 Jahre auszutauschen. In einigen Ländern wird vorgeschrieben, dass der Gasschlauch früher ersetzt werden muss. Nationale Vorschriften haben Vorrang.



Sicherheitshinweise zur Schnellsteckkupplung

- Alle Anschlüsse der Schnellsteckkupplung frei von Verschmutzungen halten. Schon geringe Verunreinigungen können zu Undichtheiten an den Anschlüssen führen. Verschließen Sie die Anschlüsse bei Nichtgebrauch immer mit der Schutzabdeckung.
- Vor jeder Inbetriebnahme des Gasgrills, wenn alles angeschlossen und bereit ist, sind die Anschlüsse und der Gaswellschlauch auf Dichtheit zu prüfen.
- Da einige Lecksuchsprays, einschließlich Seifenwasser, möglicherweise leicht korrosiv sind, müssen Sie alle Anschlüsse nach dem Leckagetest mit Wasser abspülen und trocknen.



Sicherheitshinweise zum Gasdruckregler

- Stellen Sie sicher, dass der Gasdruckregler so angebracht ist, dass die kleine Abluftöffnung nach unten zeigt und kein Wasser in die Öffnung eindringen kann. Diese Abluftöffnung muss sauber und frei von Schmutz, Fett, Insekten usw. sein.
- Es dürfen keine Verschmutzungen in den Gasdruckregler oder an die Verschraubung gelangen.
- Überprüfen Sie **vor jeder Inbetriebnahme die Verschraubung der Schlauchverbindung** auf festen Sitz. Gegebenfalls mit zwei Gabelschlüsseln festziehen.
- Es dürfen ausschließlich behördlich zugelassene Druckregler, die dem nationalen Betriebsdruck entsprechen, verwendet werden. Informieren Sie sich hierzu bei Ihrem Fachbetrieb.
- Um unter normalen Betriebsbedingungen die einwandfreie Funktion des Gasdruckreglers zu gewährleisten, wird empfohlen, den Gasdruckregler vor Ablauf von 10 Jahren nach dem Herstellungsdatum auszutauschen. Anders lautende nationale Vorschriften haben Vorrang.



Sicherheitshinweise zur Aufbewahrung und Lagerung

- **Schließen Sie das Absperrventil der Gasflasche** jedes Mal, wenn der **Grill nicht benutzt wird**, um eventuelle Leckagen zu vermeiden.
- Wenn die Gasflasche nicht aus dem Gasgrill ausgebaut wird, muss der gesamte Grill mit der Gasflasche im Freien an einem gut belüfteten Ort aufbewahrt werden. Das Brenngas ist schwerer als Luft. Ausströmendes Brenngas kann sich an tiefer gelegenen Stellen ansammeln und verteilt sich dann nicht. Meiden Sie deshalb Kellerabgänge, Lichtschächte und Wasserabflüsse.
- Wenn der Gasgrill in einem geschlossenen Raum aufbewahrt wird, muss die Gasflasche aus dem Grill entfernt werden. Gasflaschen müssen im Freien an einem gut belüfteten Ort und außerhalb der Reichweite von Kindern und dem Zugang Dritter aufbewahrt werden. Ausgebaute Gasflaschen dürfen nicht in Gebäuden, Garagen oder anderen geschlossenen Räumen aufbewahrt werden.
- Düsen, Gasführungsrohre und Gasbrenner müssen in regelmäßigen Abständen auf Spinnenweben, Insekten, Larvenkokons und Verstopfungen durch andere Einflüsse überprüft werden.

Der RÖSLE-Grill im Detail



		
Primezone im Seitentisch (optionale Ausstattung)	Integrierter Seitenbrenner (optionale Ausstattung)	klappbaren Seitentische (optionale Ausstattung)
G2-S/G3-S/G4-S/G6-S G3-S NERO/G4-S NERO	G2/G3/G4 G2-S/G3-S/G4-S/G6-S G3-S NERO/G4-S NERO	G2 Pure/G2/G2-S/G3-S/G4-S/G6-S

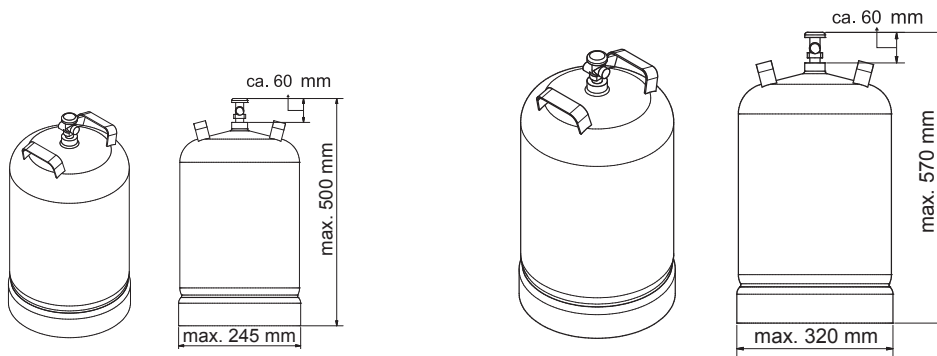
Bedienelemente

1	Deckelthermometer	10	Stauraum
2	Deckel mit Glaseinsatz	11	Fettauffangschale (Entnahme nach vorne)
3	Drehregler Hauptbrenner mit Jet Flame Zündsystem	12	Drehregler Primezone
4	Integrierter Seitenbrenner	13	Besteckhalter
5	Drehregler Seitenbrenner	14	Primezone im Seitentisch
6	Schalter für Drehregler-Beleuchtung	15	Elektronische Zündung für Primezone
7	Batteriefach für Beleuchtung	16	Fettauffangwanne (Entnahme nach hinten)
8	Gasdruckminderer	17	Schnellsteckkupplung Primezone (optionale Ausstattung)
9	Rollen mit Bremse	18	Schnellsteckkupplung Seitenbrenner (optionale Ausstattung)
		19	Typenschild

Anleitung für den Gasanschluss

Maximale Größe der Gasflasche

bei Positionierung im Flaschenhalter



Videro G2/G2-S/G3/G4
Videro Pure G2/G3

Videro G3-S/G4-S/G6-S optional

Einbau der Gasflasche im Unterschrank



Die Flasche muss immer stehend eingebaut und gelagert werden.

1. Öffnen Sie den Unterschrank.
2. Führen Sie die Gasflasche in die Flaschenhalterungen der Grundplatte ein.
3. Drehen Sie die Gasflasche so, dass das Ventil in Richtung Vorderseite des Grills zeigt.
4. Legen Sie den Flaschenhaltgurt um die Gasflasche.



Es ist nicht zulässig mehrere Gasflaschen im Unterschrank zu lagern.

Es ist nicht zulässig im Unterschrank eine größere Gasflasche als zugelassen zu verwenden.



Gasflaschenaufstellung außerhalb des Unterschranks

1. Öffnen Sie die Türen des Unterschranks.
2. Führen Sie den Druckregler und die Schlauchführung durch die Seitenöffnung des Unterschranks.
3. Positionieren Sie die Gasflasche stehend neben dem Grill.
4. Stellen Sie sicher, dass der Gasschlauch frei liegt und nicht an heißen Flächen anliegt.
5. Unnötige Windungen des Gasschlauchs vermeiden.
6. Führen Sie den Schritt „Montage des Druckreglers“ durch.
7. Nachdem Sie die Verbindung vom Gasschlauch/Druckregler zum Gasgrill montiert und kontrolliert haben, prüfen Sie die Verbindungselemente auf undichte Stellen gemäß Abschnitt „Leckageprüfung“.



Montage des Druckreglers (je nach Ausführung des Druckreglers)

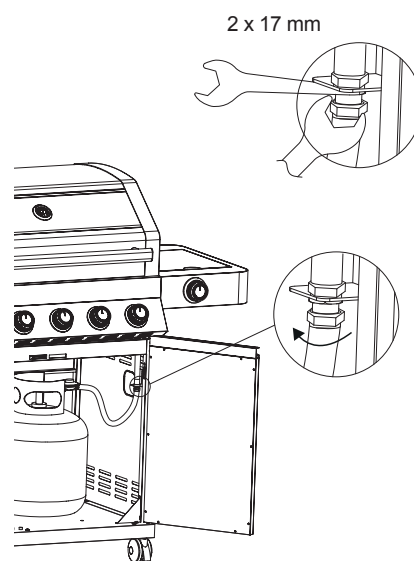
1. Der Druckregler muss mit den Standards EN 16436 oder EN 16129 in der aktuellen Version, sowie mit den nationalen Bestimmungen konform sein.
2. Im ersten Schritt prüfen Sie die Verschraubung Gasschlauch/Gasdruckregler mit einem Maulschlüssel auf festen Sitz und ziehen Sie sie ggf. fest.
3. Entfernen Sie die Sicherheitskappe der Gasflasche.
4. Führen Sie die Spitze des Druckreglers in das Ventil der Gasflasche ein und drehen die Überwurfmutter per Hand **entgegen** dem Uhrzeigersinn.
5. Ziehen Sie die Überwurfmutter manuell gut handfest an.
Alternativ können Sie dazu einen Gasregler-Schlüssel verwenden.



Montage vom Gasschlauch

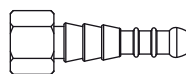
A) Schlauchanschlussstück befestigen – für Deutschland, Österreich und die Schweiz

1. Schrauben Sie den Gasschlauch an die Mehrfachverbindung (befindet sich an der rechten Seitenwand des Unterschranks).
2. Versichern Sie sich, dass Sie die einzelnen Verbindungstücke der Mehrfachverbindung fest angezogen sind und ziehen Sie sie ggf. fest (mit zwei Maulschlüsseln).
3. Nachdem Sie die Verbindung vom Gasschlauch/Druckregler zum Gasgrill montiert und kontrolliert haben, prüfen Sie die Verbindungselemente auf undichte Stellen gemäß Abschnitt „Leckageprüfung“.

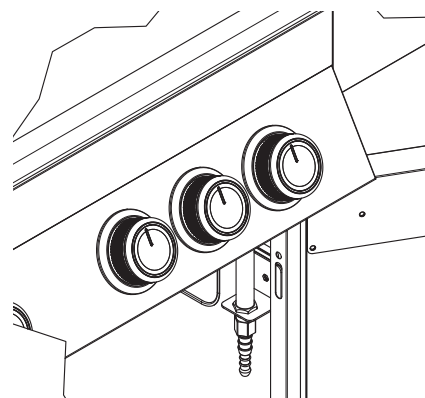


B) Montage des Schlauchs – für BE, DK, ES, FI, NL, NO, SE, FR, GB, IE, IT, LU

Im Lieferumfang ist ein Universaladapter enthalten, um den Gasschlauch vom Druckregler kommend mit dem Schlauch zum Brenner verbinden zu können.



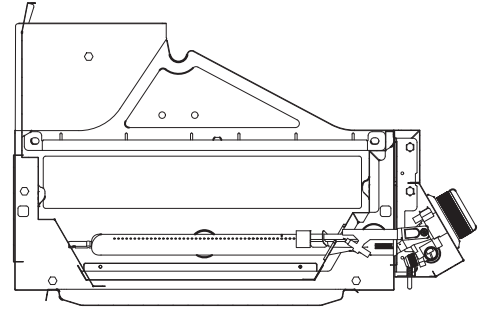
4. Befestigen Sie den Universaladapter an dem 1/4" BSP-Außengewinde der Mehrfachverbindung.
5. Ziehen Sie die Verbindung fest. Verwenden Sie dabei den zweiten Gabelschlüssel zum Gegenhalten.
6. Benutzen Sie passende Schlauchklemmen oder Zwei-Ohr Schlauchklemmen, um den Schlauch am Adapter zu befestigen und ziehen Sie die Klemmen gut an.
7. Nachdem Sie die Verbindung vom Gasschlauch/Druckregler zum Gasgrill montiert und kontrolliert haben, prüfen Sie die Verbindungselemente auf undichte Stellen gemäß Abschnitt „Leckageprüfung“.



Vor der Inbetriebnahme des Gasgrills

Überprüfung der Hauptbrenner

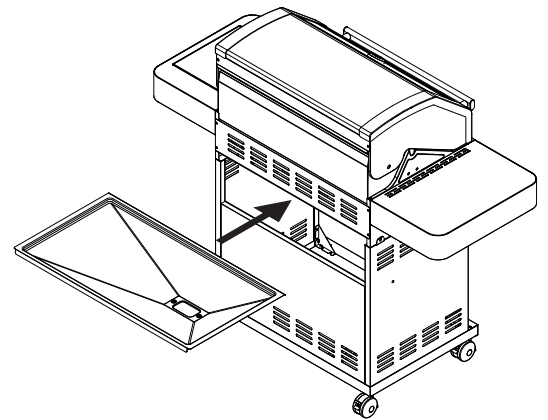
1. Öffnen Sie den Grilldeckel.
2. Heben Sie alle Grillroste heraus.
3. Entnehmen Sie alle Brennerabdeckungen.
4. Vergewissern Sie sich, dass alle Edelstahlhauptbrenner lage-richtig über der jeweiligen Düse des Gasventils liegen.
5. Sollte der Brenner durch bspw. den Transport nicht mehr über der Düse liegen, müssen Sie den Brenner ausbauen (siehe Abschnitt „Ausbau der Brenner“).



Das Wiedereinsetzen erfolgt singgemäß in umgekehrter Reihenfolge.

Reinigung des Fettsammelsystems

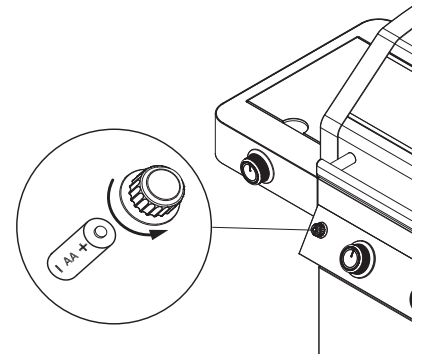
1. Entfernen Sie vor jeder Inbetriebnahme Fettansammlungen an sämtlichen Abläufen, die zum Fettauffangbehälter führen, auf dem herausnehmbaren Fettableitblech und in der Fettauffangschale.
2. Entfernen Sie auch Anhaftungen und Verkrustungen in der Brennkammer, auf Brennerabdeckungen, Grillrosten und Grillplatten.
3. Schieben Sie das Fettableitblech nach dem Reinigen wieder vollständig bis zum Anschlag hinein.



Prüfung der elektronischen Zündung

(optionale Ausstattung)

1. Stellen Sie sicher, dass sich die Batterie in gutem Zustand befindet und entsprechend der Polung eingelegt ist.
2. Einige Batterien verfügen über eine Verpackungsumhüllung. Diese müssen Sie entfernen. Verwechseln Sie die Verpackungsumhüllung nicht mit dem Batterieetikett.



Klappbare Seitentische

(optionale Ausstattung)



Entkoppeln Sie den Gasschlauch vor jedem Abklappen des Seitentisches! Dadurch vermeiden Sie das Quetschen des Gasschlauchs.

1. Zum Betrieb ihres Grills müssen alle abklappbaren Seitentische horizontal eingearastet werden.
2. Versichern Sie sich, dass sich jeder abklappbare Seitentisch in seiner Einrastung befindet und nicht von selbst herunterklappen kann (siehe Abb. unten).
3. Nachdem Sie den Gasschlauch in die Steckkupplung eingekoppelt haben, prüfen Sie die Verbindungselemente mit samt dem Gasschlauch auf undichte Stellen gemäß Abschnitt „Leckageprüfung“ .



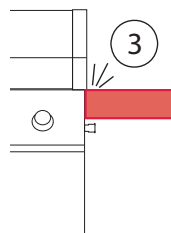
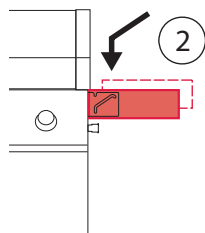
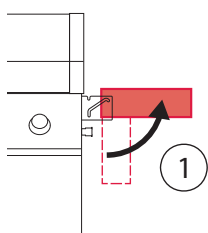
Gasschlauch zwischen Grill und Seitentisch:

- Die Schnellsteckkupplung dient zum einfachen und schnellen Verbinden des Gasschlauchs mit dem Grill. Dazu werden keine weiteren Hilfsmittel benötigt.
- Die Schnellsteckkupplung ist eine sicherheitsrelevante Komponente. Das Gas wird beim Entkoppeln automatisch abgesperrt.

Seitentisch nach oben klappen / Gaszufuhr koppeln

(vor Inbetriebnahme)

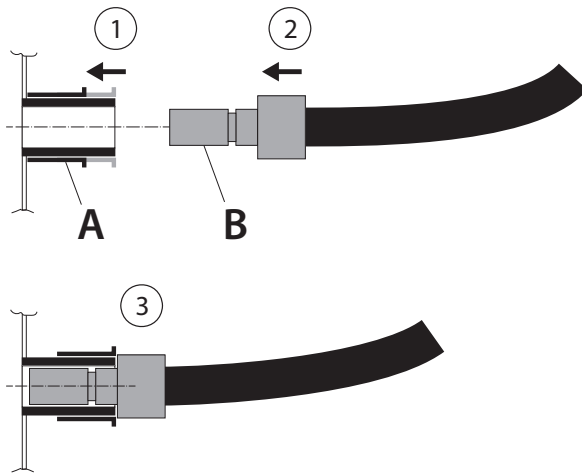
1. Drehen Sie das Absperrventil an der Gasflasche zu.
2. Greifen Sie den Seitentisch beidseitig seitlich und klappen Sie diesen in eine waagrechte Position nach oben (1).
3. Anschließend schieben Sie den Seitentisch vorsichtig nach vorne und drücken Sie diesen in Pfeilrichtung nach unten (2) bis auf Anschlag (3).



Verschließen Sie die Schnellkupplung (auf beiden Seiten) bei Nichtgebrauch immer mit den Schutzabdeckungen!

Alle Anschlüsse der Schnellsteckkupplung sind frei von Verschmutzungen zu halten. Schon geringe Verunreinigungen können zu Undichtheiten an den Anschlüssen führen. Deshalb müssen diese immer sauber gehalten werden.

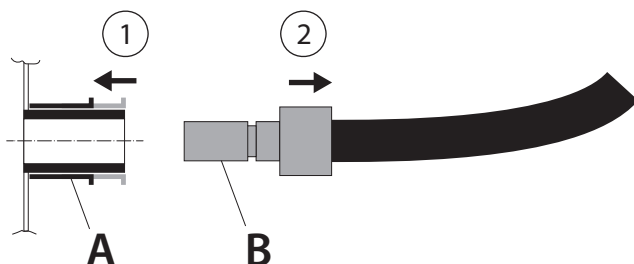
4. Entfernen Sie die Schutzabdeckung von der Schnellsteckkupplung.
5. Schieben und halten Sie die Schiebehülse (A) der Kupplung in Pfeilrichtung (1).
6. Drücken Sie den Stecknippel (B) in die Kupplung, bis die Verriegelung hörbar einrastet (2, 3) und die Schiebehülse (A) zurückspringt.
7. Anschließend prüfen Sie die Kupplung und alle Verbindungselemente mit samt dem Gasschlauch auf undichte Stellen gemäß Abschnitt „Leckageprüfung“. Nun ist ihr Grill betriebsbereit.



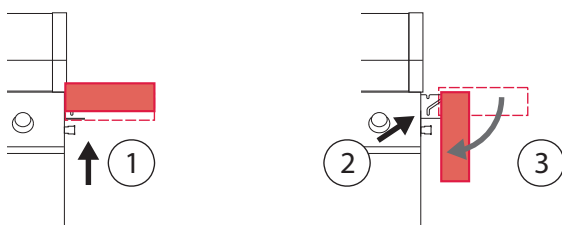
Seitentisch nach unten klappen / Gaszufuhr entkoppeln (bei Nichtgebrauch)

- ⚠ **Entfernen Sie vor dem Abklappen Anhaftungen und Verkrustungen in der Fettauffangschale der Primezone.**
- ⚠ **Entkoppeln Sie den Gasschlauch vom Seitentisch vor jedem Abklappen.**
- ⚠ **Nur im abgekühlten Zustand: Seitentische entriegeln und nach unten klappen:**

1. Drehen Sie den Absperrventil an der Gasflasche zu.
2. Schieben Sie die Schiebehülse (A) der Schnellsteckkupplung in Pfeilrichtung (1).
3. Ziehen Sie den Stecknippel (B) aus der Kupplung (2).
4. Verschließen Sie die Kupplung auf beiden Seiten mit den Schutzabdeckungen.



5. Ergreifen Sie den Seitentisch beidseitig nahe dem Grill. Entriegeln Sie diesen, indem Sie den Seitentisch in waagrechter Position leicht nach oben anheben (1).
6. Ziehen Sie den Seitentisch zu sich heran (2) bis zum Anschlag und lassen Sie ihn dann langsam nach unten klappen (3).



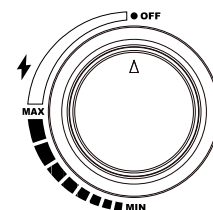
Leckageprüfung

Die Gasanschlüsse des Gasgrills wurden werkseitig auf Dichtheit geprüft. Sie sollten aus Sicherheitsgründen jedoch alle Anschlüsse erneut auf Leckagen überprüfen, bevor Sie Ihren Gasgrill in Betrieb nehmen. Durch den Transport könnten sich einzelne Gasanschlüsse gelöst haben, oder beschädigt worden sein.



Prüfen Sie die Gasanschlüsse vor jeder Inbetriebnahme zu Ihrer eigenen Sicherheit!

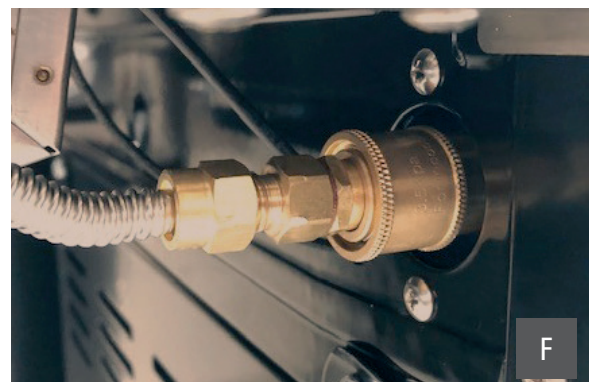
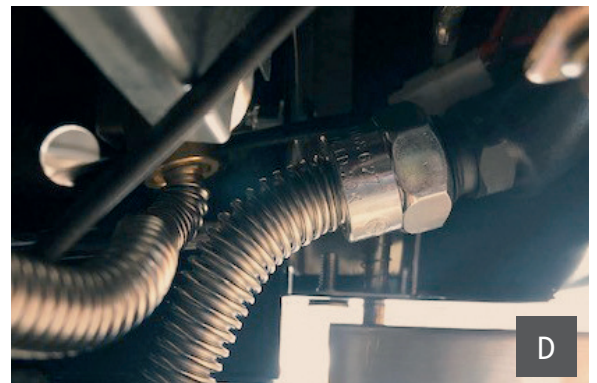
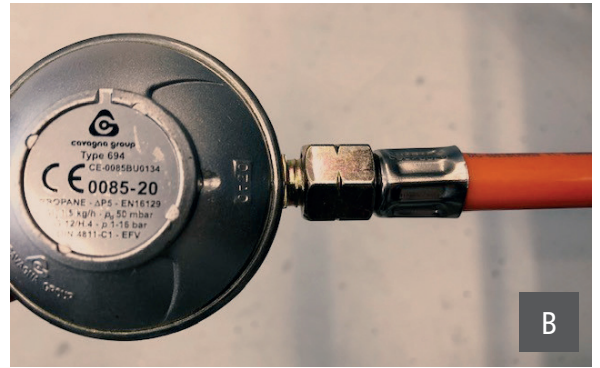
1. Überprüfen Sie, ob alle Drehregler am Grill auf « • » OFF stehen.
2. Schließen Sie den Gasdruckregler gemäß Abschnitt „Montage des Gasdruckregler“ an.
3. Öffnen Sie das Gasflaschenventil durch Drehen entgegen dem Uhrzeigersinn (mindestens 2 volle Umdrehungen).
4. Überprüfen Sie alle Gasanschlussverbindungen auf Leckagen. Streichen Sie sämtliche gasführenden Teile mit einer Seifenlösung ein (ca. 50 % flüssige Seife / 50 % Wasser). Alternativ können Sie ein geeignetes Lecksuchspray verwenden.
5. Bilden sich feine Blasen deutet dies auf eine undichte Stelle hin.
6. Beseitigen Sie die Leckage durch Festziehen der undichten Verschraubung bzw. Schlauchschelle, wenn dies möglich ist, oder ersetzen Sie die defekten Teile.
7. Wiederholen Sie die Prüfung erneut (die Schritte ab einschließlich 3) .
8. Lassen sich die Leckagen nicht beheben, wenden Sie sich an Ihren Fachhändler. In diesem Zustand dürfen Sie den Grill nicht betreiben!



i Da einige Lecksuchsprays – einschließlich Seifenwasser – möglicherweise leicht Rost verursachend sind, müssen Sie alle Anschlüsse nach dem Leckagetest mit Wasser abspülen und trocknen.

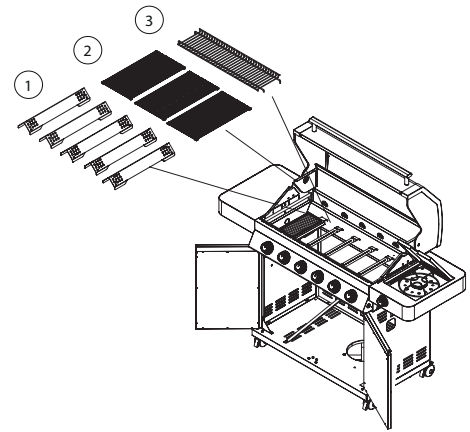
- A) Anschluss Druckregler an Gasflasche (mittels Überwurfmutter)
(der Anschluss befindet sich am Gasflaschenventil)

- B) Anschluss Gasschlauch an Druckregler
(der Anschluss befindet sich nach dem Druckregler)
- C) Beide Verschraubungen der Mehrfachverbindung
(der Anschluss befindet sich an der rechten Seitenwand
des Unterschrankes)
- D) Anschluss Wellschlauch an Ventileinheit
(der Anschluss befindet sich auf der rechten Seite unter
der Bedienblende)
- E) Streichen Sie sämtliche gasführenden Teile mit einer
Seifenlösung ein (ca. 50 % flüssige Seife / 50 %
Wasser). Alternativ können Sie ein geeignetes **Leck-
suchspray** verwenden. Wenn der Gasschlauch undicht
ist, entstehen kleine Blasen.
Prüfen Sie durch **Sichtprüfung**, ob der Gasschlauch
Risse, poröse Stellen, Abnutzung, Einschnitte oder
Tierbiss aufweist.
Machen Sie zusätzlich den **Riechtest**. Falls Sie Gas
riechen, ist der Schlauch womöglich undicht.
Wenn Sie Beschädigungen am Schlauch erkennen, darf
der Grill nicht verwendet werden. Ersetzen Sie den
Schlauch nur durch einen behördlich zugelassenen
Ersatzschlauch.
- F) Schnellsteckkupplung: Anschluss Seitentisch-Gas-
schlauch an Grill (der Anschluss befindet sich auf
der rechten und linken Seite der Brennkammer)



Einzelteile einlegen

1. Legen Sie alle notwendigen Einzelteile wie Brennerabdeckungen, Grillroste und Warmhalterost in den Grill hinein.
2. Gehen Sie dabei gewissenhaft vor, um Abplatzungen an der Emaille der Brennkammer zu vermeiden.



„Einbrennen“ des Gasgrills



Vor dem „Einbrennen“ entfernen Sie bitte alle Aufkleber von der Scheibe. Wenn Sie dies nicht tun, können diese schmelzen und sind dann nur noch schwer zu entfernen.

Bei der allerersten Inbetriebnahme gibt der Gasgrill einen leichten Geruch ab. Der Geruch wird durch das „Einbrennen“ der Innenlacke und Verbrennen der Schmiermittel aus dem Produktionsprozess verursacht. Dies ist ganz normal und tritt bei weiterer Verwendung nicht mehr auf.

1. Entnehmen Sie die Grillroste und waschen Sie diese mit einem milden Reinigungsmittel ab.
2. Legen Sie die Grillroste wieder ein.
3. Vor der ersten Benutzung sollten Sie alle verfügbaren Hauptbrenner auf Volllast betreiben und den Deckel schließen. Siehe Abschnitt „Zündung der Brenner“
4. Je nach Ausführung starten Sie bitte auch alle Zusatzbrenner und lassen die Deckel der Seitentische auf.
Siehe Abschnitt „Zündung der Brenner“
5. Nach dem 30-minütigen „Einbrennen“ schalten Sie das Gerät aus.

Zünden der Brenner

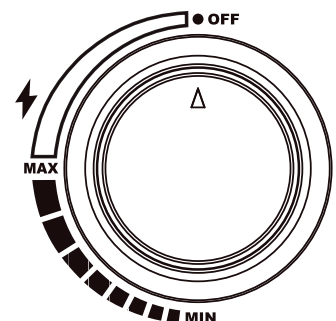


Jeder Bediener muss mit dem Ablauf des Zündvorgangs vertraut sein. Kinder oder eingeschränkte Personen dürfen den Grill nicht bedienen. Nie über den geöffneten Grill beugen!

Halten Sie immer einen Mindestabstand von 30 cm zur Zündquelle, wenn Sie den Grill entzünden. Achten Sie auf Gesicht, Haare, Bart, lose und flatternde Kleidungsstücke.

Zündvorgang der Hauptbrenner mit dem Jet-Flame Zündsystem

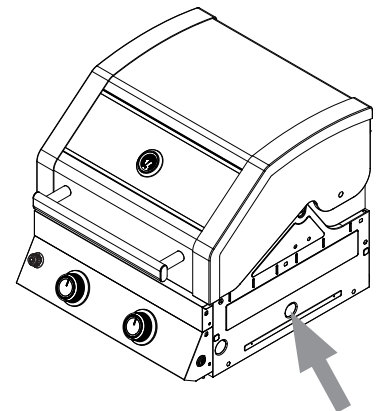
1. Bevor Sie den Zündvorgang beginnen müssen alle Drehregler auf Position « • » OFF stehen.
2. Öffnen Sie den Grilldeckel bevor Sie die Hauptbrenner entzünden.
3. Öffnen Sie das Gasflaschenventil durch Drehen entgegen dem Uhrzeigersinn (mindestens 2 volle Umdrehungen).
4. Überprüfen Sie alle Gasanschlussverbindungen auf Leckagen. Siehe Abschnitt „Leckageprüfung“.



5. Drücken Sie den gewünschten Drehregler nach innen und drehen Sie ihn langsam gegen den Uhrzeigersinn zur Position "MAX" bis Sie den "Klick" der Jet-Flame Zündung hören.
6. Halten Sie den Drehknopf nach dem „Klick“ ca. 2 Sekunden weiter gedrückt damit die Jet-Flame Flamme den Brenner entzünden kann.
7. Sie können das Zündsystem optisch überprüfen. Schauen Sie dazu mit Abstand seitlich auf den Jet-Flame Zündbereich. Nachdem der Zündfunke durch den Drehregler ausgelöst wurde, entzündet sich das vorbeiströmende Gas und es wird eine Zündflamme gebildet die den Hauptbrenner entzündet.
8. Wenn der Brenner nicht sofort entzündet, den Drehregler wieder zu « • » OFF drehen und 2 Minuten warten, bis das angestaute Gas verflüchtigt ist. Nun können Sie den Zündvorgang wiederholen.
9. Wenn der Hauptbrenner entzündet worden ist, wiederholen Sie diesen Vorgang, bis alle Brenner oder die Brenner die Sie benutzen möchten, entzündet sind.
10. Sie können die Flamme jetzt mit dem Drehregler nach ihrem Bedarf regulieren.
Zu "MIN" drehen Sie den Drehregler gegen den Uhrzeigersinn.
11. Wenn es nicht gelingt, den Gasgrill zu entzünden, siehe Abschnitt „Fehlerbehebung“.
12. Nach Gebrauch drücken Sie den Drehregler (Gasventil) für den jeweiligen Brenner nach innen und drehen Sie diesen im Uhrzeigersinn auf die Position «•» OFF.

Manuelle Zündung der Hauptbrenner

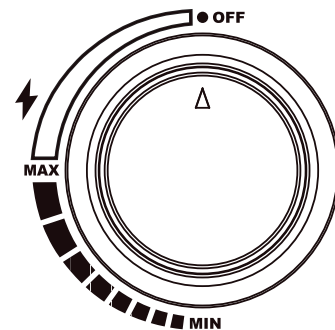
1. Bevor Sie den Zündvorgang beginnen müssen alle Drehregler auf Position « • » OFF stehen.
2. Öffnen Sie den Grilldeckel bevor Sie die Hauptbrenner entzünden.
3. Öffnen Sie das Gasflaschenventil durch Drehen entgegen dem Uhrzeigersinn (mindestens 2 volle Umdrehungen).
4. Überprüfen Sie alle Gasanschlussverbindungen auf Leckagen. Siehe Abschnitt „Leckageprüfung“
5. Drücken Sie den rechten Drehregler nach innen und drehen Sie ihn langsam gegen den Uhrzeigersinn zur Position "MAX".
6. Der Grill kann in Ausnahmefällen nur per Streichholz entzündet werden.
7. Verwenden Sie dazu ein mindestens 90 mm langes Streichholz und halten Sie das brennende Streichholz an das Zündloch auf der rechten Seite.
8. Wenn der rechte Brenner entzündet worden ist, kann der daneben liegende Brenner aufgedreht werden und wird somit automatisch entzündet. Wiederholen Sie diesen Vorgang, bis alle Brenner oder die Brenner die Sie benutzen möchten entzündet sind.
9. Sie können die Flamme jetzt mit dem Drehregler nach ihrem Bedarf regulieren.
Zu "MIN" drehen Sie den Drehregler gegen den Uhrzeigersinn.
10. Wenn es nicht gelingt, den Gasgrill zu entzünden, siehe Abschnitt „Fehlerbehebung“.
11. Nach Gebrauch drücken Sie den Drehregler (Gasventil) für den jeweiligen Brenner nach innen und drehen Sie diesen im Uhrzeigersinn auf die Position «•» OFF.



Zündvorgang des Seitenbrenners im Seitentisch

(optionale Ausstattung)

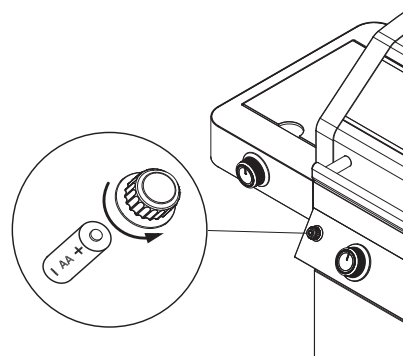
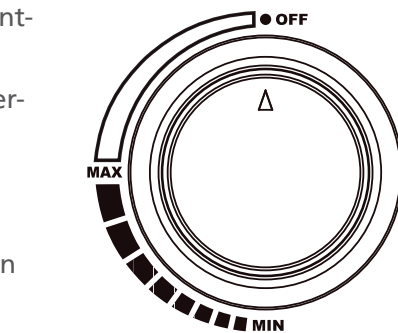
1. Öffnen Sie den Deckel des Seitenbrenners, bevor Sie den Seitenbrenner entzünden.
2. Öffnen Sie das Gasflaschenventil durch Drehen entgegen dem Uhrzeigersinn (mindestens 2 volle Umdrehungen).
3. Überprüfen Sie alle Gasanschlussverbindungen auf Leckagen. Siehe Abschnitt „Leckageprüfung“
4. Drücken Sie den Drehregler des Seitenbrenners nach innen und drehen Sie ihn langsam gegen den Uhrzeigersinn zur Position "MAX" bis Sie den "Klick" der Zündung hören.
5. Sie können das Zündsystem optisch überprüfen. Schauen Sie dazu mit Abstand seitlich auf den Zündbereich des Seitenbrenners. Nachdem der Zündfunke durch den Drehregler ausgelöst wurde, entzündet sich das vorbeiströmende Gas und der Seitenbrenner entzündet sich.
6. Wenn sich der Seitenbrenner nicht sofort entzündet, den Drehregler wieder zu « • » OFF drehen und 2 Minuten warten, bis das angestaute Gas verflüchtigt ist. Nun können Sie den Zündvorgang wiederholen.
7. Sie können die Flamme jetzt mit dem Drehregler nach ihrem Bedarf regulieren. Zu "MIN" drehen Sie den Drehregler gegen den Uhrzeigersinn.
8. Wenn es nicht gelingt, den Seitenbrenner zu entzünden, siehe Abschnitt „Fehlerbehebung“.
9. Nach Gebrauch drücken Sie den Drehregler (Gasventil) für den Seitenbrenner nach innen und drehen Sie diesen im Uhrzeigersinn auf die Position «•» OFF.



Zündvorgang des Infrarotbrenners "Prime Zone" im Seitentisch

(optionale Ausstattung)

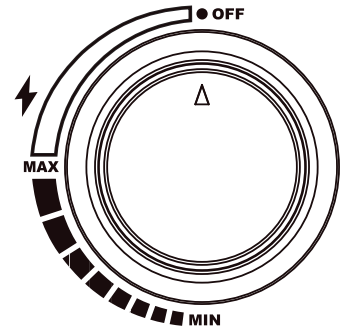
1. Öffnen Sie den Deckel des Infrarotbrenners, bevor Sie die Prime Zone entzünden.
2. Öffnen Sie das Gasflaschenventil durch Drehen entgegen dem Uhrzeigersinn (mindestens 2 volle Umdrehungen).
3. Überprüfen Sie alle Gasanschlussverbindungen auf Leckagen. Siehe Abschnitt „Leckageprüfung“
4. Drücken Sie den Drehregler des Infrarotbrenners nach innen und drehen Sie ihn langsam gegen den Uhrzeigersinn zur Position "MAX".
5. Zünden Sie nun durch Drücken des elektronischen Zünders die Prime Zone. Halten Sie den Zündknopf solange gedrückt bis der Infrarotbrenner zündet und brennt.
6. Sie können das Zündsystem optisch überprüfen. Schauen Sie dazu mit Abstand seitlich auf den Zündbereich des Infrarotbrenners. Nachdem der Zündfunke durch den Zündknopf ausgelöst wurde, entzündet sich das vorbeiströmende Gas und der Infrarotbrenner entzündet sich.
7. Wenn sich der Infrarotbrenner nicht innerhalb von 10 Sekunden entzündet, den Drehregler wieder zu « • » OFF drehen und 2 Minuten warten, bis das angestaute Gas verflüchtigt ist. Nun können Sie den Zündvorgang wiederholen.
8. Sie können die Flamme jetzt mit dem Drehregler nach ihrem Bedarf regulieren. Zu "MIN" drehen Sie den Drehregler gegen den Uhrzeigersinn.
9. Wenn es nicht gelingt, den Infrarotbrenner zu entzünden, überprüfen Sie die Batterie oder siehe Abschnitt „Fehlerbehebung“.
10. Nach Gebrauch drücken Sie den Drehregler (Gasventil) für den Infrarotbrenner nach innen und drehen Sie diesen im Uhrzeigersinn auf die Position «•» OFF.



Zündvorgang des Infrarotbrenners "Prime Zone" im Hauptgrillbereich

(optionale Ausstattung)

1. Bevor Sie den Zündvorgang beginnen müssen alle Drehregler auf Position « • » OFF stehen.
2. Öffnen Sie den Grilldeckel bevor Sie den Infrarotbrenner entzünden.
3. Öffnen Sie das Gasflaschenventil durch Drehen entgegen dem Uhrzeigersinn (mindestens 2 volle Umdrehungen).
4. Überprüfen Sie alle Gasanschlussverbindungen auf Leckagen. Siehe Abschnitt „Leckageprüfung“
5. Drücken Sie den Drehregler des Infrarotbrenners nach innen und drehen Sie ihn langsam gegen den Uhrzeigersinn zur Position "MAX" bis Sie den "Klick" der Jet-Flame Zündung hören.
6. Halten Sie den Drehknopf nach dem „Klick“ ca. 2 Sekunden weiter gedrückt damit die Jet-Flame Flamme den Infrarotbrenner entzünden kann.
7. Sie können das Zündsystem optisch überprüfen. Schauen Sie dazu mit Abstand seitlich auf den Jet-Flame Zündbereich. Nachdem der Zündfunke durch den Drehregler ausgelöst wurde, entzündet sich das vorbeiströmende Gas und es wird eine Zündflamme gebildet die den Infrarotbrenner entzündet.
8. Wenn sich der Infrarotbrenner nicht sofort entzündet, den Drehregler wieder zu « • » OFF drehen und 2 Minuten warten, bis das angestaute Gas verflüchtigt ist. Nun können Sie den Zündvorgang wiederholen.
9. Sie können die Flamme jetzt mit dem Drehregler nach ihrem Bedarf regulieren. Zu "MIN" drehen Sie den Drehregler gegen den Uhrzeigersinn.
10. Wenn es nicht gelingt, den Infrarotbrenner zu entzünden, siehe Abschnitt „Fehlerbehebung“.
11. Nach Gebrauch drücken Sie den Drehregler (Gasventil) für den Infrarotbrenner nach innen und drehen Sie diesen im Uhrzeigersinn auf die Position «•» OFF.



Garen mit dem RÖSLE Grill



Entstehende (chemische/giftige) Nebenprodukte während des Grillprozesses können, insbesondere bei unsachgemäßer Handhabung, zu gesundheitlichen Schäden führen. Diese können zu Krebs, Schwangerschaftsproblemen und anderen Folgeschäden führen.

Vorheizen

1. Entzünden Sie die Hauptbrenner wie unter Abschnitt „Zünden der Brenner“ beschrieben.
2. Drehen Sie die Drehregler der Hauptbrenner auf die Position "MAX" und heizen Sie den Gasgrill, bei geschlossenem Deckel 15 Minuten vor, oder bis zu einer Deckelthermometertemperatur von 250°C.

Grillroste

Es wird empfohlen, vor jedem Gebrauch, einen leichten Fettfilm auf die Grillroste aufzubringen. Sie können mit einer langstieligen Bürste etwas Speiseöl, auf die Grillfläche auftragen. So vermeiden Sie das Ansetzen von Speisen. Alternativ können Sie auch ein Trennspray verwenden. In regelmäßigen Abständen, oder bei längerer Lagerung, sollten Sie die Gussgrillroste vollständig mit einem Sonnenblumenöl zur Konservierung einreiben.

Flammenrückschlag

Wenn Sie Fleisch über einem offenen Feuer bereiten, müssen Sie mit einem Rückschlagen der Flamme rechnen.

Das wird von den natürlichen Fleischsäften ausgelöst, die auf die Brennerabdeckungen tropfen. Das Rückschlagen der Flamme und der dadurch entstehende Rauch, geben dem Fleisch den rauchigen Grillgeschmack.

Auch das Grillen von sehr fettem Fleisch oder bei sehr großer Hitze kann ein Rückschlagen der Flamme auslösen.

Das Rückschlagen von Flammen müssen Sie unter Kontrolle halten, sonst verbrennt das Grillgut.

- Entfernen Sie überschüssiges Fett von Fleisch und Geflügel, bevor Sie es auf den Grill legen.
- Es ist zu empfehlen sehr fettes Fleisch auf einer Grillplatte zuzubereiten.
- Mit Öl eingestrichenes Grillgemüse sollte ebenfalls auf einer Grillplatte zubereitet werden.
- Grillen Sie ggf. auf kleiner Flamme.

Infrarotbrenner Prime Zone (optionale Ausstattung)



Der Infrarotbrenner ist für eine lange Lebensdauer ausgelegt. Es sind jedoch einige Maßnahmen erforderlich, um Risse in den keramischen Brenneroberflächen zu vermeiden, die zu Brennerfunktionsstörungen führen.

- Der Gasgrill sollte bei Verwendung der Prime Zone so positioniert werden, dass die Prime Zone möglichst windgeschützt ist, da starke Winde die Leistung beeinträchtigen oder die Flamme ausblasen können.
- Seitentischabdeckung nicht schließen, solange der Brenner in Betrieb oder noch heiß ist.
- Wasser (Regen, Rasensprenger, Gartenschlauch usw.) von den Keramikbrennern fernhalten. Ebenfalls darf kein Wasser auf den Brenner geschüttet werden, um ein Aufblähen zu vermeiden. Wenn bei abgestelltem Grill die Keramik oder das Innere eines Brenners nass wird, kann die Keramik durch den Druck des Wasserdampfs reißen, wenn der Grill wieder benutzt wird.
- Ist die Keramik nass geworden, Brenner aus dem Grill ausbauen. Umgekehrt hinlegen, damit das Wasser ablaufen kann. Gründlich trocknen lassen.
- Den Keramikbrenner niemals mit harten Gegenständen in Kontakt bringen oder berühren. Beim Abnehmen und Einsetzen des Grillrosts ist Vorsicht geboten. Fällt solch ein Gegenstand auf die Keramik, kann diese reißen.
- Große Temperaturunterschiede (Winterbetrieb) können zu Spannungsrissen in der keramischen Oberfläche führen.
- Die heiße Luft muss aus dem Grill entweichen können, damit der Brenner richtig funktioniert. Bei schlechter Belüftung kommt es zu Sauerstoffmangel, was zu Flammenrückschlägen führt. Wenn dies wiederholt passiert, kann die Keramik reißen. Darum sollte niemals mehr als 75% der Grillrostfläche abgedeckt sein.

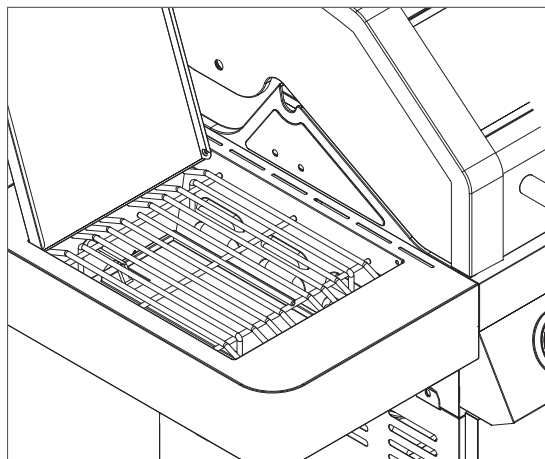
Die Prime Zone mit dem Infrarotbrenner ist ideal für alles Kurzgebratene, wie z.B. Steaks & Co., um bei ca. 800°C ein knuspriges Ergebnis mit einem schönen Branding zu erhalten.

- Betreiben Sie den Infrarotbrenner zum Vorheizen, bei offener Abdeckung, für 5 Minuten oder bis der Keramikbrenner orangerot glüht.
- Der Infrarotbrenner erzeugt eine sehr intensive Hitze. Grillgut nicht unbeaufsichtigt auf dem Infrarotbrenner liegen lassen, da es schnell anbrennen kann.
- Bei Verwendung des Infrarotbrenners in der Brennkammer, den Grilldeckel offenlassen. Die intensive Hitze sorgt für ausreichende Brattemperaturen auch bei geöffnetem Deckel. Dies erlaubt auch das bessere Überwachen des Grillguts, um Anbrennen zu vermeiden.
- Nach Geschmack und Garstufe auf hoher, mittlerer oder niedriger Temperatur grillen und die Speisen gegeben falls öfter wenden. Alternativ die Speisen von der Prime Zone auf den Hauptgrillbereich oder das Warmhalterost verlegen, den Grilldeckel schließen und auf 120 - 160°C langsam fertig garen.
- Den Grillrost der Primezone nie als Ablage für gebratenes Grillgut verwenden. Flüssigkeiten und Fette tropfen in die Keramik und verstopfen die Poren. Dies wird zu einer Fehlfunktion führen.
- Nie über den geöffneten Grill beugen! Halten Sie immer einen Mindestabstand von 30 cm, wenn Sie die Prime Zone zünden. Achten Sie auf Gesicht, Bart, Haare, lose und flatternde Kleidungsstücke.

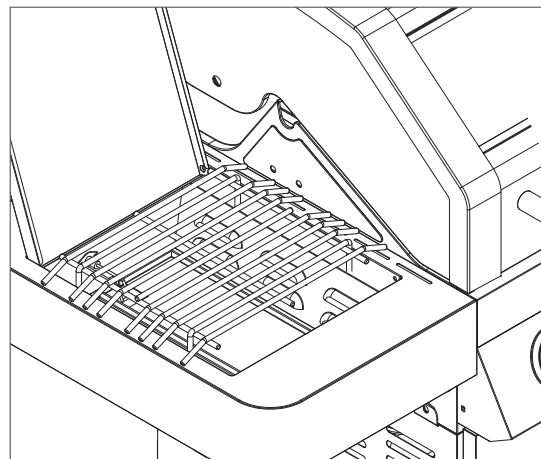
Der Prime Zone Seitentisch ist mit einem Grillrost ausgestattet, welcher auf zwei Höhen einsetzbar ist.

- Bitte vor Zündung der Prime Zone das Grillrost entsprechend einsetzen.
- Die niedrigere Position eignet sich am besten zum Braten von Fleisch.

- Die höhere Position, kann wie ein normales Gaskochfeld verwendet werden und eignet sich zur Zubereitung von Soßen, Suppen usw. Der maximale Bodendurchmesser für Pfannen und Töpfe ist 25 cm.
- Der Deckel des Prime Zone Seitentisch kann durch Drücken des Federstifts am Scharnier entfernt werden.



Grillrost: Position unten

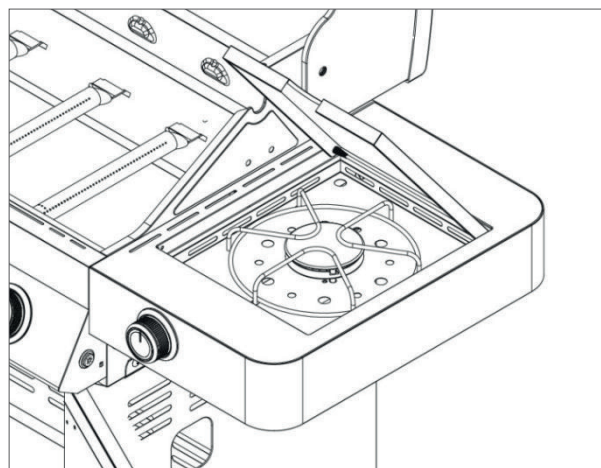


Grillrost: Position oben

Seitenbrenner mit Gaskochfeld (optionale Ausstattung)

Der Seitenbrenner mit Gaskochfeld bietet Ihnen eine Menge Zubereitungsmöglichkeiten. Auf dem Seitenbrenner bereiten Sie köstliche Suppen, Saucen oder Gemüsebeilagen zu.

- Bitte vor Zündung des Gaskochfelds den Rost entsprechend richtig einsetzen.
- Nie über den geöffneten Grill beugen! Halten Sie immer einen Mindestabstand von 30 cm, wenn Sie das Kochfeld zünden. Achten Sie auf Gesicht, Bart, Haare, lose und flatternde Kleidungsstücke.
- Seitentischabdeckung nicht schließen, solange der Brenner in Betrieb oder noch heiß ist.
- Der maximale Bodendurchmesser für Pfannen und Töpfe ist 25 cm.
- Der Deckel des Seitenbrenners Seitentisch kann durch Drücken des Federstifts am Scharnier entfernt werden.



Schlauchbruchsicherung (optionale Ausstattung)

Die integrierte Schlauchbruchsicherung im Gasdruckregler ist eine kleine, aber wichtige Sicherheitseinrichtung für Flüssiggasanlagen oder Gasgrills, welche vor einem unkontrollierten Austritt von Gas und evtl. Folgeschäden schützt.

Bei einer Beschädigung der Schlauchleitung oder bei einem Abriss bzw. Lösen des Schlauches, kann Gas austreten. Die Schlauchbruchsicherung überwacht während des Betriebes des Grills den Durchfluss des Gases. Tritt eine Beschädigung auf, erkennt die Schlauchbruchsicherung dies und sperrt den Gasdurchfluss direkt.

Zweifarbige beleuchtete Drehregler (optionale Ausstattung)

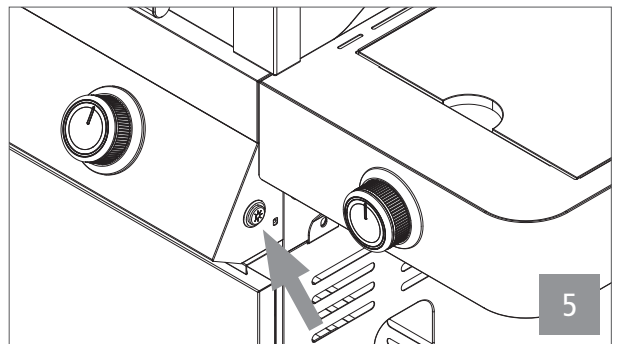


Die Beleuchtung ist kein Indikator dafür, dass der Brenner gezündet hat und eine Flamme brennt. Überprüfen Sie den Zündvorgang und den Betrieb immer durch eine Sichtprüfung.

Die beleuchteten Drehregler ermöglichen Ihnen bei schwachem Licht eine Orientierung am Drehregler.

Legen Sie die 4 Batterien des Typs AA – 1,5V rechts im Inneren des Unterschrankes in das Batteriefach ein:

1. Öffnen Sie dazu die rechte Tür auf der Vorderseite.
2. Öffnen Sie den Batteriefachdeckel durch Schieben am Batteriefach.
3. Legen Sie die Batterien ein und beachten Sie die richtige Polung jeder Batterie.
4. Schließen Sie den Batteriefachdeckel.
5. Zum Einschalten der Beleuchtung drücken Sie den Druckknopf auf der rechten Seite des Bedienpanels.
6. Bei „ausgeschaltetem Brenner“ in der Position « • » OFF leuchtet der Drehregler weiß.
7. Bei „eingeschaltetem Brenner“ in den Positionen von MAX bis MIN leuchtet der Drehregler rot.



Die Beleuchtung schaltet sich nicht selbsttätig aus.

Grill-Methoden

Direktes Grillen mit geschlossenem Grilldeckel

Direktes Grillen bedeutet, dass die vom Grill erzeugte hohe Hitze, ohne Umwege direkt von unten auf das Grillgut übertragen wird. Platzieren Sie Ihr Grillgut auf dem Grillrost und stellen Sie alle Brenner auf die im Rezept angegebene Hitze ein. Schließen Sie den Deckel und öffnen Sie diesen nur, wenn Sie das Grillgut wenden, oder wenn Sie nach der angegebenen Grillzeit das Fleisch testen möchten. Das Grillen sollte immer bei geschlossenem Deckel erfolgen, damit die Hitze gleichmäßig verteilt und das Essen energieeffizient zubereitet wird.

Indirektes Grillen mit geschlossenem Grilldeckel

Beim indirekten Grillen wird der Deckel geschlossen und es werden nur die beiden äußeren Hauptbrenner gezündet.

Stellen Sie eine Fettauffangschale mittig unter oder auf den Rost und positionieren Sie das Grillgut darüber.

So wird das Grillgut nicht direkt gegrillt, sondern über die Konvektion durch den geschlossenen Deckel im gesamten Garraum. Das Grillgut wird wesentlich schonender zubereitet und muss auch nicht gewendet werden.

Beide Grillmethoden kombinieren

Besonders bei saftigen Braten oder Steaks kann man beide Grillarten auch miteinander kombinieren. Zunächst wird das Gargut durch direkte Hitzeeinwirkung außen knusprig an gegrillt, anschließend die Temperatur herunterregelt und das Fleisch bei kleiner Hitze indirekt fertig gegart. Durch das gelegentliche Bestreichen der Bratenoberfläche mit Öl oder Marinaden bleibt die Kruste knackig und das Innere saftig zart.

Garzeiten: Wann ist das Grillgut gar?



Nicht durchgegartes Fleisch kann ernsthafte gesundheitliche Schäden verursachen!

Grillen umfasst sehr viele Einflüsse, z.B. Dicke des Grillguts, Starttemperatur, Außentemperatur, Wind usw. Verwenden Sie im Zweifelsfall ein Thermometer um die Kerntemperatur zu prüfen. Vertrauen Sie nicht unbedingt auf starre Garzeiten. Bei Verwendung eines Braten- oder Steakthermometers beachten Sie die jeweiligen Gebrauchsanleitungen.

- Bei Verwendung eines Fleischthermometers, sollte dieses einige Sekunden im Fleisch verbleiben, bevor Sie die Temperatur ablesen.

- Für Steaks, Hamburger aber auch Braten stecken Sie das Thermometer seitlich in das Grillgut, so dass die Spitze in der Mitte des Grillguts steckt. Beachten Sie dabei, dass die Messspitze keinen Knochen berührt.
- Um die Temperatur von Geflügel zu prüfen, stecken Sie das Thermometer in die dickste Stelle der Brust oder der Keule. Berühren Sie nicht die Knochen. Wenn das Geflügel fertig gegrillt ist, hat die Brust eine Kerntemperatur von 75 °C, die Keule von 80 °C erreicht.
- Nehmen Sie den Braten oder das Geflügel ca. 5 Minuten, bevor es die gewünschte Kerntemperatur erreicht, vom Grill. Lassen Sie es anschließend 10 Minuten ruhen, bevor Sie es anschneiden, so dass der Fleischsaft in das Innere des Grillguts zurückgeht.

Die folgenden Angaben für Stücke, Dicke, Gewichte und Grillzeiten stellen Richtwerte und keine absoluten Regeln dar. Grillzeiten werden durch Höhe, Wind, Außentemperatur und den gewünschten Garheitsgrad beeinflusst.

Grillen Sie Steaks, Fischfilets, Hähnchenstücke (ohne Knochen) und Gemüse mit der direkten Methode anhand der in der Tabelle angegebenen Zeit, oder bis zum gewünschten Gargrad, und drehen Sie die Speisen einmal in der Hälfte der Zeit um.

Grillen Sie Bratenstücke, Geflügelstücke (mit Knochen), ganze Fische und dickere Abschnitte mit der indirekten Methode mit Hilfe der in der Tabelle angegebenen Zeit. Alternativ kann ein Bratenthermometer verwendet werden, das die gewünschte Kerntemperatur anzeigt. Die Grillzeiten für Rind beziehen sich auf eine mittlere Garstufe (medium), falls nicht anders angegeben.

Die ungefähren Zeitangaben beziehen sich auf Fleisch bei 7°C Kühlschranktemperatur.

Sollten Sie mit höheren Grilltemperaturen arbeiten, empfehlen wir Ihnen, Marinaden erst in den letzten 15 bis 30 Minuten der Grillzeit auf das Fleisch zu streichen, um zu starkes Bräunen oder Verbrennen zu verhindern.

Grillgut	Dicke/Gewicht	Grillzeit	Temperatur
Rind			
Steak: New York, Porterhouse, Rippenstück, T-Bone oder Filet	2 cm dick	4–6 Minuten	bei direkter, hoher Hitze
	4 cm dick	10–14 Minuten	bei direkter, hoher Hitze
	4 cm dick	6–8 Minuten	scharf anbraten und anschließend 8–10 Minuten bei indirekter hoher Hitze grillen
	5 cm dick	14–18 Minuten	bei direkter, hoher Hitze,
	5 cm dick	6–8 Minuten	scharf anbraten und anschließend 8–10 Minuten bei hoher Hitze grillen
Steak aus der Flanke	500g bis 700g, 2 cm dick	8–10 Minuten	bei direkter, hoher Hitze
Schwein			
Kotelett, ohne oder mit Knochen	2 cm dick	6–8 Minuten	bei direkter, hoher Hitze
	2,5 cm dick	8–10 Minuten	bei direkter, mittlerer Hitze
Rippchen, Ferkel	0,45 kg–0,90 kg	3–4 Minuten	bei direkter, niedriger Hitze
Rippen, Spareribs	0,9 kg–1,35 kg	3–6	bei direkter, niedriger Hitze
Rippen Country Style mit Knochen	1,36 kg–1,81 kg	1,5–2 Stunden	bei direkter, mittlerer Hitze
Geflügel			
Hähnchenbrust ohne Haut und Knochen	170 g–230 g	8–12 Minuten	bei direkter, mittlerer Hitze
Hähnchenschenkel ohne Haut und Knochen	120 g	8–10 Minuten	bei direkter, hoher Hitze

Grillgut	Dicke/Gewicht	Grillzeit	Temperatur
Hähnchenbrust mit Knochen	280 g–350 g	30–40 Minuten	bei mittlerer Hitze
Hähnchenteile mit Knochen in Schenkeln		30–40 Minuten	bei mittlere Hitze
Hähnchenflügel	50 g–80 g	18–20 Minuten	bei direkter, mittlerer Hitze
Hühnchen ganz	1,2 kg–1,8 kg	45–90 Minuten	bei mittlerer Hitze
Pute ganz, ohne Füllung	4,5 kg–5,5 kg	2,5–3,5 Stunden	bei niedriger Hitze
	5,5 kg–7,0 kg	3,5–4,5 Stunden	bei niedriger Hitze
Fische und Meeresfrüchte			
Fischfilet oder Scheiben	pro 1 cm	3–5 Minuten	bei direkter, hoher Hitze
	pro 2,5 cm	8–10 Minuten	bei direkter, hoher Hitze
Fisch ganz	500 g	15–20 Minuten	bei mittlerer Hitze
	1,5 kg	30–45 Minuten	bei mittlerer Hitze
Gemüse			
Mais am Kolben		10–15 Minuten	bei direkter, mittlerer Hitze
Pilze: Shiitake oder Champignon / Portabella		8–10 Minuten 10–15 Minuten	bei direkter, mittlerer Hitze / bei mittlerer Hitze
Zwiebel halbiert / in Scheiben	1,0 cm dick	8–10 Minuten 35–40 Minuten	bei direkter, mittlerer Hitze / bei mittlerer Hitze
Kartoffel: Stück / in Scheiben	1,0 cm dick	12–14 Minuten 45–60 Minuten	bei direkter, mittlerer Hitze / bei mittlerer Hitze

Einfache Schritte zum Grillprofi

- Lesen Sie sich das Rezept durch und beachten Sie die spezifischen Hinweise.
- Versuchen Sie nicht, Zeit zu sparen, indem Sie die Speisen zu früh auf den Grill legen, wenn dieser noch nicht die richtige Grilltemperatur erreicht hat.
- Verwenden Sie einen Grillwender oder eine Grillzange, aber keine Gabel. Es entweicht Bratensaft und somit Aroma, welches das Grillgut austrocknen lässt.
- Prüfen Sie, ob das Grillgut auf den Grill passt, bevor Sie den Grilldeckel schließen. Ideal ist ein Abstand von ca. 2 cm zwischen den einzelnen Speisen.
- Öffnen Sie den Deckel nicht immer wieder, um nach dem Grillgut zu schauen. Bei jedem Anheben des Deckels geht Wärme verloren, d.h. das Grillgut braucht länger, um auf den Tisch zu kommen.
- Wenn Sie den Deckel des Grills schließen reduzieren Sie die Garzeit und Sie erhalten bessere Grillergebnisse.
- Drehen Sie das Grillgut nur einmal um, oder wie es das Rezept verlangt.
- Drücken Sie Speisen, wie z. B. einen Burger nie flach. Dadurch wird der Fleischsaft herausgepresst und das Grillgut trocknet aus.
- Waschen Sie Ihre Hände und das Besteck gründlich mit heißem Wasser und Spülmittel, bevor und nachdem Sie mit frischem Fleisch, Fisch oder Geflügel hantieren. Sie können alternativ auch Einweghandschuhe verwenden.
- Legen Sie niemals gekochte Speisen auf die gleiche Ablage, auf der sich rohe Speisen befunden haben.
- Tauen Sie Ihr Grillgut nicht bei Raumtemperatur, sondern im Kühlschrank auf.

Nach der Benutzung

- Lassen Sie Ihren Gasgrill nach dem Grillen noch 5 Minuten weiterbrennen, damit überschüssiges Fett und Anhaftungen verbrennen, die sonst die Brenneröffnungen verstopfen könnten.
- Ein „Ausbrennen“ ist nicht notwendig und stellt auch keinen ausreichenden Reinigungsprozess dar.
- Nach Gebrauch drücken Sie alle Drehregler (Gasventil) nach innen und drehen Sie diesen im Uhrzeigersinn auf die Position «•» OFF.
- **Beachten Sie den Abschnitt „Sicherheitshinweise zur Aufbewahrung und Lagerung“**
- Säubern Sie mit einer langstieligen Grillbürste die Grillroste von Fett- und Speiseresten. Teile können heiß sein. Schützen Sie Ihre Hände mit einem Grillhandschuh.
- Nach vollständiger Abkühlung Ihres Gasgrills entfernen Sie alle Fettansammlungen an sämtlichen Abläufen die zum Fettauffangbehälter führen, auf dem herausnehmbaren Fettableitblech und in der Fettauffangschale.
- Reinigen Sie die Außenflächen und entfernen Sie Marinade- und Fettanhaftungen mit einem milden Reinigungsmittel. Beachten Sie hierzu die Herstellerangaben.
- Decken Sie Ihren Grill, nachdem er vollständig abgekühlt ist, mit einer Schutzhaube ab und lagern Sie ihn an einem vor Witterungseinflüssen geschützten Ort.

Erstgebrauch nach Lagerung

Wenn Sie den Gasgrill zu Beginn der Grillsaison, nach dem Winter oder nach längerer Zeit wieder in Betrieb nehmen, beachten Sie bitte folgende Schritte:

- Lesen Sie die Bedienungsanleitung aufs Neue sorgfältig durch.
- Informieren Sie sich auf www.roesle.com nach einem Update Ihrer Bedienungsanleitung.
- Führen Sie die Schritte gemäß Abschnitt „Vor der Inbetriebnahme des Gasgrills“ sorgfältig durch.
- Überprüfen Sie den Füllstand der Gasflasche.
- Prüfen und reinigen Sie die Ventildüsen an der Ventilbasis.
- Prüfen Sie den Ventil- und Zündbereich auf Spinnen und andere Insekten. Diese nisten sich gern in diesem Bereich ein. Dadurch wird der Gasfluss behindert.

Prüfen und reinigen Sie zusätzlich, wenn eines der folgenden Symptome auftritt:

- Gasgeruch bei sehr gelber und schwacher Flammenbildung.
- Der Grill erreicht die Temperatur nicht.
- Der Grill heizt ungleichmäßig.
- Einer oder mehrere Brenner zünden nicht.

Wartung, Reinigung und Aufbewahrung



Vergewissern Sie sich, dass der Grill vollständig abgekühlt ist, bevor Sie mit der gründlichen Reinigung beginnen.

Wartung der Grillteile

- Verwenden Sie zum Reinigen der **Grillaußenflächen** niemals scheuernde Edelstahlpolituren oder -lacke, Backofenreiniger, scheuernde Reinigungsmittel (Küchenreiniger), säurehaltige Reinigungsmittel, Milchsäurereiniger oder Scheuerschwämme, sondern milde Reinigungsmittel und Wasser.
- Spülen Sie gründlich mit klarem Wasser nach und trocknen Sie die Flächen ab.
- Verwenden Sie zum Reinigen der **Brennkammer** Backofenreiniger oder geeignete Grillreiniger. Spülen Sie gründlich mit klarem Wasser nach und trocknen Sie die Flächen ab. Beachten Sie die Herstellerangaben.
- Es darf kein Wasser oder Reiniger in die Öffnungen der **Brenner** und **Düsen** gelangen.
- Zur Reinigung der **Grillroste** lösen Sie Ablagerungen mit einer Grillreinigungsbürste oder einer weichen Edelstahlbürste. Wischen Sie anschließend mit einem feuchten Lappen nach.
- **Gussteile** sollten regelmäßig und speziell bei längerer Lagerung mit Sonnenblumenöl vollständig eingestrichen werden, um die Gussteile vor Korrosion (Rost) zu schützen.
- Lebensdauer erhöhen: Lassen Sie Ihren Grill nicht draußen ungeschützt stehen. Nachdem der Grill ganz abgekühlt ist, müssen Sie ihn mit einer passenden RÖSLE Abdeckhaube vorübergehend vor Regen und Schnee schützen. Lagern Sie den Grill nicht neben Streusalz.
- Entfernen Sie sowohl im Sommer als auch im Winter regelmäßig die Abdeckung, damit der Grill durchlüftet wird und Staufeuchtigkeit verhindert wird.
- Prüfen Sie die Festigkeit aller Verschraubungen und den festen Sitz der Laufräder regelmäßig.
- Bei Outdoor-Geräten aus Stahl muss ab und zu mit etwas Rost auf der Oberfläche gerechnet werden.
- Wenn Ihr Grill immer abgedeckt, sauber und trocken ist, dann haben Sie schon sehr viel zur Rostvermeidung beigetragen.
- Abgeplatztes Emaille können Sie mit etwas Ausbesserungslack behandeln, um die blanke Metalloberfläche zu versiegeln.

Reinigung Grillkammer / Flächen

Bei Verschmutzung im Garraum: Reinigen Sie zuerst Fettauffangwanne und -schale sowie Grillrost und befreien Sie diese auch von groben Fettanhaftungen. Danach heizen Sie den Grill ca. 15 - 20 Minuten mit voller Leistung auf. Lassen Sie den Grill anschließend abkühlen. Vergewissern Sie sich, dass der Grill vollständig abgekühlt ist, bevor Sie mit der gründlichen Reinigung beginnen. Beachten Sie hierzu ggf. die Angaben der Reinigungsmittelhersteller.

- Entnehmen Sie vor der gründlichen Reinigung alle Grillroste, Brennerabdeckungen und Brenner.
- Verwenden Sie zum Reinigen des **Grills** niemals scheuernde Edelstahlpolituren/Backofenreiniger, scheuernde Reinigungsmittel (Küchenreiniger), säurehaltige Reinigungsmittel oder Scheuerschwämme.
- Reinigen Sie das **Gehäuse** mit einem milden Reinigungsmittel und Wasser. Spülen Sie gründlich mit klarem Wasser nach und trocknen Sie die Flächen ab.
- Es darf kein Wasser oder Reiniger in die Öffnungen der **Brenner** gelangen.
- Lösen Sie Ablagerungen auf den **Grillrosten** ganz einfach mit der RÖSLE Barbecue-Reinigungsbürste.
- Trocknen Sie den Grill nach jeder gründlichen Reinigung indem Sie ihn aufheizen.

Reinigung emaillierter Grillroste

- **Gussgegenstände** sind nicht spülmaschinengeeignet.
- Vor dem Reinigen immer abkühlen lassen. Niemals heiße Gussgegenstände in kaltes Wasser tauchen, da ein thermischer Schock die Emaile und den Guss beschädigen könnte.
- Angebrannte Speisereste in heißem Wasser einweichen und zeitnah schonend alle Oberflächen reinigen. Verwenden Sie dabei keine Stahlwolle, Stahlbürste oder Scheuermittel. Hierbei würden Sie die Emaile-Schicht und die durch das Einbrennen gebildete Patina abtragen.
- Spülen Sie Gussgegenstände im Anschluss gründlich mit klarem Wasser ab.
- Nach dem Reinigen immer gründlich abtrocknen und Gussgegenstände niemals feucht aufbewahren.
- Nach der Reinigung den Gussgegenstand mit einer kleinen Menge neutralem hitzebeständigem Speiseöl oder Pflanzenfett einreiben – kein Olivenöl verwenden!
- Überschüssiges Fett mit einem Bauwolltuch abreiben.

Reinigung Fettableitblech und Fettauffangschale

Das Fettableitblech und die Fettauffangschale unbedingt regelmäßig reinigen! Gegebenenfalls muss bei stärkerer Nutzung häufiger gereinigt werden. Passen Sie Ihren Pflegeplan entsprechend der Nutzung an. Wenn dies nicht erfolgt, kann eine Ansammlung an Fett und Öl zu einem Fettbrand im Grill führen.



Bei einem durch Fett- und Ölrückstände ausgelösten Brand erlischt Ihre Gewährleistung.

1. Entnehmen Sie das Fettableitblech samt Fettauffangschale.
2. Beseitigen Sie überschüssiges Fett, reinigen Sie die Fettauffangschale und Grillkammer mit warmem Seifenwasser und spülen Sie sie mit klarem Wasser nach.
3. Niemals die Grillkammer und Fettauffangschale mit Alufolie oder Sand auskleiden.

Reinigung der Hauptbrenner

Die Brenner können, besonders nach langem Grillen, durch überschüssiges Fett, Säfte und Marinaden verstopfen und Oberflächenkorrosion ansetzen.

1. Brenner ausbauen, siehe nachfolgende Anleitung.
2. Brenner mit heißem Wasser und Reinigungsmittel reinigen.
3. Vergewissern Sie sich, dass die Brenneröffnungen nicht verstopft sind.
4. Brenner mit klarem Wasser nachspülen, abtrocknen und wiedereinsetzen.
5. Anschließend Brenner zünden, um Rosten und Korrosion zu verhindern.
6. Brenner leicht einölen, wenn der Gasgrill längere Zeit nicht benutzt wird.

Ausbau der Brenner

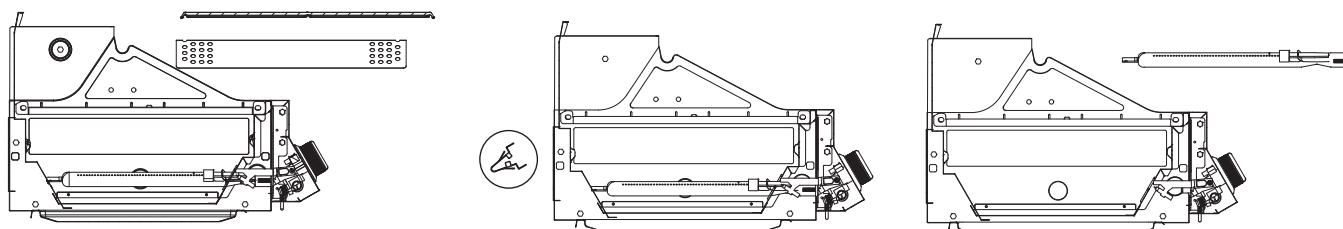


Vergewissern Sie sich, dass der Gasgrill komplett abgekühlt ist, alle Drehregler auf «•» OFF stehen und auch die Gasflasche zugedreht ist. Vergewissern Sie sich, dass nach dem Einbau alle Edelstahlhauptbrenner lagerichtig über der jeweiligen Düse des Gasventils liegen.

1. Schließen Sie die Gaszufuhr.
2. Heben Sie die Grillroste und die Brennerabdeckungen heraus.
3. Lösen Sie den Clip der Brennerfixierung an der Rückseite.
4. Schieben Sie den Brenner hinten nach rechts und schieben Sie ihn anschließend in Richtung der Ventile.
5. Heben Sie dann den Brenner hinten an und führen Sie diesen vorne aus dem Ventil heraus.
6. Reinigen Sie den Brenner wie im Abschnitt „Reinigung der Hauptbrenner“ beschrieben.

i Das Wiedereinsetzen erfolgt sinngemäß in umgekehrter Reihenfolge.

! Achten Sie darauf, dass die Brenneröffnung auf der Düse aufliegt!



Überwintern

Der Grill sollte über die Wintermonate an einem trockenen, geschützten Raum gelagert werden. Reinigen und trocknen Sie die Grillroste und reiben Sie sie mit Sonnenblumenöl ein, um Rost vorzubeugen. Schlagen Sie die Grillroste und die Brenner in Papier ein und lagern Sie diese an einem gut belüfteten trockenen Ort.

- Bei Fragen, Unklarheiten wenden Sie sich bitte an Ihren Gaslieferanten oder an die Verkaufsstelle.
- Ölen Sie Metallteile (z.B. Scharnier) regelmäßig.
- Nach einer längeren Lagerung sollten Sie den Gasschlauch besonders sorgfältig auf Risse, Knicke, Bisspuren und andere Beschädigungen überprüfen. Ein beschädigter Gasschlauch muss sofort ersetzt werden.
- Kontrollieren Sie alle Gasventilöffnungen, Brennerrohre und Verbindungen auf Störungen hin.
- Prüfen Sie unbedingt die sachgemäße Befestigung aller gasführenden Teile.
- Wenn Sie den Gasgrill zu Beginn der Grillsaison oder nach längerer Zeit wieder in Betrieb nehmen, lesen Sie die Gebrauchsanleitung aufs Neue sorgfältig durch.
- Kontrollieren Sie, ob alle Brenner richtig angebracht sind.
- Vergewissern Sie sich vor Gebrauch, ob alle Grillroste und Heizplatten gesäubert sind.
- Drehen Sie alle Drehregler auf «OFF» und schließen Sie die Gasflasche an.

Tipps zur Verlängerung der Lebensdauer


Bei Outdoor-Geräten aus Stahl muss ab und zu mit etwas Rost auf der Oberfläche gerechnet werden. Wenn Ihr Grill immer abgedeckt, sauber und trocken ist, dann haben Sie schon sehr viel zur Rostvorbeugung beigetragen.

Wenn Sie sich an diese Tipps halten, haben Sie jahrelange Freude an Ihrem RÖSLE Gasgrill:

- Kontrollieren Sie den Gasgrill vor jedem Gebrauch auf undichte Stellen hin mittels einer Seifenlösung oder Lecksuchspray.
- Die Grilloberflächen (inklusive Brennerabdeckung) sollten nach dem Grillen sauber und trocken gehalten werden – besonders nach dem Grillen mit Marinaden. Diese sind salzhaltig und greifen die Oberfläche an.
- Die Grillrostoberflächen sollten nach dem Gebrauch mit Öl eingerieben werden.
- Lassen Sie Ihren Grill nicht draußen ungeschützt stehen. Nachdem der Grill ganz abgekühlt ist, müssen Sie ihn mit einer passenden RÖSLE Abdeckhaube vorübergehend vor Regen und Schnee schützen. Lagern Sie den Grill nicht neben Streusalz.
- Um Staufeuchtigkeit zu verhindern, entfernen Sie sowohl im Sommer als auch im Winter regelmäßig die Abdeckung, damit der Grill durchlüftet und angesammelte Feuchtigkeit entweichen kann.
- Lagern Sie Ihren Grill nicht nass ein. Trocknen Sie ihn zuerst sorgfältig.
- Leichter Oberflächenrost kann einfach mit einem in Essigessenz getränkten Lappen oder mit einem kommerziellen Entrostungsmittel entfernt werden. Beachten Sie die Angaben des Reinigungsmittelherstellers.
- Abgeplatzte Emaille sollten Sie mit etwas Ausbesserungslack behandeln, um die blanke Metalloberfläche zu überdecken und so Rost zu vermeiden.
- Prüfen Sie die Festigkeit der Verschraubungen, festen Sitz und Leichtgängigkeit der Räder regelmäßig.

Fehlerbehebung

Problem	Lösung
Keine Zündung, keine Flamme, Brennerstörung	<ul style="list-style-type: none"> • Überprüfen Sie, ob das Absperrventil der Gasflasche geöffnet ist. • Stellen Sie sicher, dass sich genug Gas in der Flasche befindet. • Ist der Gasschlauch geknickt? – Biegen Sie den Schlauch gerade. • Überprüfen Sie, ob Funken von der Elektrode auf den Brenner überspringen. • Kann der Brenner mit einem langen Streichholz angezündet werden? – Prüfen Sie das Zündsystem!
Grill funktioniert nicht richtig	<p>STOPP, drehen Sie die Gasflasche zu und alle Ventile auf «•» OFF! NICHT rauchen!</p> <ul style="list-style-type: none"> • Kontrollieren Sie alle Gasverbindungsstellen. • Warten Sie 3 Minuten, bis das angestaute Gas verfliegen ist und wiederholen Sie dann den Zündvorgang. <p>• Die Brenner liegen nicht passend über den Austrittsöffnungen: Brenner exakt passend über die Austrittsöffnungen legen.</p> <p>• Die Gasleitung ist verstopft: Den Gasschlauch vom Gasgrill entfernen. Gasflasche nur für eine Sekunde aufdrehen, um eine eventuelle Verstopfung im Schlauch zu beseitigen. Nach einer Sekunde Gasflasche wieder zudrehen und den Gasschlauch wieder an den Gasgrill montieren.</p> <p>• Verstopfte Austrittsöffnungen: Die Brenner entfernen, wie oben stehend beschrieben. Gasventilöffnungen kontrollieren, eventuelle Verstopfungen verursachende Rückstände mit einem dünnen Metalldraht entfernen. Brenner wieder über die Austrittsöffnungen legen und testen, ob der Brenner jetzt wieder einwandfrei funktioniert.</p> <ul style="list-style-type: none"> • Prüfen Sie den Brenner regelmäßig, um sicherzustellen, dass er frei von Insekten und Spinnen ist, die das Gassystem verstopfen oder den Gasstrom beeinträchtigen könnten. Vergewissern Sie sich, ob die Venturirohre des Brenners sorgfältig gereinigt sind, so dass keine Hindernisse mehr vorhanden sind. Wir empfehlen zur Reinigung der Venturirohre eine Rohrbürste.
Keine Funkenbildung	<ul style="list-style-type: none"> • Der Abstand zwischen Brenner und Elektrode darf nur 5–8 mm betragen. • Ggf. Elektrode reinigen und nachjustieren.

Problem	Lösung
Uneinheitliches Flammenbild der Brenner	Sind die Brenner gereinigt? – Reinigen Sie die Brenner; entfernen Sie alle Rückstände. Es darf kein Wasser oder Reiniger in die Öffnungen der Brenner gelangen.
Es treten Stichflammen auf	<ul style="list-style-type: none"> • Evtl. haben Sie den Grill nicht genügend vorgeheizt. Heizen Sie den Grill ca. 15 Minuten mit allen Brennern vor. • Reinigen Sie Grillroste, Auffangschale etc., so dass diese frei von Fettrückständen sind.
Grillgut brennt am Grillrost an	Ihre Grill-Temperatur ist zu niedrig. Warten Sie daher einige Minuten bevor Sie es wenden, so dass es Zeit hat, richtig anzubraten.
Undichtheit	<ul style="list-style-type: none"> • Drehen Sie die Gasflasche zu. • Belüften Sie die Umgebung, damit das angestaute Gas vollends verfliegen kann. • Kontrollieren Sie alle Verbindungsstücke. • Wenn es eine undichte Stelle an der Gasflasche gibt, nehmen Sie diese aus dem Schrank und stellen Sie sie aufrecht auf einen offenen Platz. • Halten Sie sich von eventuell aus der Gasflasche austretendem Gas- oder Flüssiggas fern. • Halten Sie mit der Gasflasche einen Mindestabstand von 20 Meter zu Zündquellen, sowie elektrischen Geräten, Blitzlicht, Maschinen oder Motoren ein. • Sorgen Sie für maximale Luftzirkulation, damit das angestaute Gas verfliegt.
Die Primezone (optional) „blitzt auf“ während des Betriebs. Der Brenner macht ein lautes „Wusch“-Geräusch, gefolgt von einem kontinuierlichen Zischen und hört dann auf zu glühen.	<ul style="list-style-type: none"> • Die Keramik ist mit Bratenfett und Ablagerungen überfrachtet. Anschlüsse sind verstopft. Brenner überhitzt aufgrund unzureichender Belüftung (die Grillfläche ist weitgehend mit Pfannen oder Töpfen abgedeckt). • Risse oder Sprünge in der keramischen Oberfläche. • Dichtung der keramischen Oberfläche ist undicht. <p>Brenner abstellen und für mindestens zwei Minuten abkühlen lassen. Brenner erneut zünden und für mindestens fünf Minuten auf hoher Flamme betreiben, oder bis die keramischen Oberflächen gleichmäßig glühen.</p> <p>Sicherstellen, dass nicht mehr als 75 % der Grillfläche mit Kochgeschirr oder Zubehör zugeeckt ist. Brenner abstellen und für mindestens zwei Minuten abkühlen lassen, dann erneut anzünden.</p> <p>Brenner abkühlen lassen und sorgfältig auf Risse untersuchen. Falls Sie Risse feststellen sollten, wenden Sie sich an einen autorisierten Händler, um eine Ersatz Primezone zu bestellen.</p>
Nicht hier aufgeführtes Problem	Setzen Sie sich mit ihrem Fachhändler in Verbindung. Nehmen Sie Kontakt mit uns auf unter reklamation@roesle.de
 Gefahr!	<p>Bodentrichter nicht mit Aluminiumfolie auslegen! Ist der Bodentrichter "verschmutzt", so dass die Fette nicht in die Fettauffangwanne abfließen können? – Reinigen Sie den Bodentrichter!</p>
Gerätebrand	<ul style="list-style-type: none"> • Wenn im Gerät ein Brand entsteht, die Gasflasche zudrehen. Den Brand mit einem nassen Tuch löschen. • Wenn die Gasflasche brennt, oder wenn Sie den Schalter nicht erreichen und zudrehen können: Sofort die Feuerwehr anrufen! • Einen Gartenschlauch auf die Mitte der Gasflasche richten, um sie zu kühlen, aber niemals die Flamme mit Wasser löschen. Solange das Gas brennt, kann es keine Lachen bilden und explodieren. • Die Umgebung evakuieren. <p>Hinweis: Die meisten Brände in Gasgrills entstehen, weil sich Fette und Öle angesammelt haben, oder weil die Gasverbindungen nicht regelmäßig und richtig kontrolliert wurden. Denken Sie daran und befolgen Sie die Instruktionen des Herstellers in Bezug auf die Reinigung und das Anschließen der Verbindungsstücke.</p> <p>Insekten Durch Spinnen und andere Insekten können gelegentlich Spinnweben oder Insektenester in den Brennrohren sein. Das kann den Durchfluss vom Gas hemmen und einen Brand verursachen. Das wird als sogenannter "Flashback" bezeichnet und kann im Gasgrill ernsthafte Schäden verursachen und die Umgebung gefährden. Es wird empfohlen, die Brennerrohre regelmäßig zu kontrollieren und zu reinigen.</p>

Konformitätserklärung



Hiermit erklären wir, dass dieses Produkt den gesetzlichen Anforderungen der europäischen Verordnung (EU) 2016/426 entsprechen.

Entsorgung



Ihr neues Gerät wurde auf dem Weg zu Ihnen durch die Verpackung geschützt. Alle eingesetzten Verpackungsmaterialien sind umweltverträglich und wiederverwertbar. Bitte helfen Sie mit und entsorgen Sie die Verpackung umweltgerecht. Über aktuelle Entsorgungswege informieren Sie sich bei Ihrem Händler, oder über Ihre kommunale Entsorgungseinrichtung.



**Verpackung und deren Teile nicht Kindern überlassen.
Erstickungsgefahr durch Folien und andere Verpackungsmaterialien.**



Altgeräte sind kein wertloser Abfall. Durch umweltgerechte Entsorgung können wertvolle Rohstoffe wieder gewonnen werden. Erkundigen Sie sich in Ihrer Stadt- oder Gemeindeverwaltung nach Möglichkeiten einer umwelt- und sachgerechten Entsorgung des Gerätes. Die Werkstoffe sind gemäß ihrer Kennzeichnung wiederverwertbar.

Umgang mit Batterien

Achten Sie darauf, dass Batterien nicht in die Hände von Kindern gelangen. Kinder könnten Batterien in den Mund nehmen und verschlucken. Dies kann zu ernsthaften Gesundheitsschäden führen. In diesem Fall sofort einen Arzt aufsuchen!



Bewahren Sie deshalb Batterien für Kleinkinder unerreichbar auf.

Normale Batterien dürfen nicht geladen, mit anderen Mitteln reaktiviert, nicht auseinandergenommen, erhitzt oder ins offene Feuer geworfen werden (Explosionsgefahr!).

Wechseln Sie schwächer werdende Batterien rechtzeitig aus. Batteriekontakte und Gerätekontakte vor dem Einlegen reinigen.



Bei falsch eingelegter Batterie besteht Explosionsgefahr!

Versuchen Sie nicht, die Batterie wiederaufzuladen, auseinander zu nehmen, auf eine Temperatur von über 100°C zu erhitzen, oder zu verbrennen.

Entsorgen Sie verbrauchte Batterien sofort. Ersetzen Sie Batterien nur durch Batterien des richtigen Typs und der richtigen Modellnummer.

**Vorsicht!**

Batterien keinen extremen Bedingungen aussetzen. Nicht auf Heizkörpern ablegen, nicht direkter Sonnenstrahlung aussetzen!

Ausgelaufene oder beschädigte Batterien können bei Berührung mit der Haut Verätzungen verursachen. Benutzen Sie in diesem Fall geeignete Schutzhandschuhe. Reinigen Sie das Batteriefach mit einem trockenen Tuch.

**Wichtiger Hinweis zur Entsorgung**

Batterien können Giftstoffe enthalten, die die Gesundheit und die Umwelt schädigen.

Batterien unterliegen der Europäischen Richtlinie 2006/66/EG. Diese dürfen nicht mit dem normalen Hausmüll entsorgt werden.

Bitte informieren Sie sich über die örtlichen Bestimmungen zugesonderten Entsorgung von Batterien, da durch die korrekte Entsorgung Umwelt und Menschen vor möglichen negativen Folgen geschützt werden.

Dieses Zeichen finden Sie auf schadstoffhaltigen Batterien:



Allgemeine Hinweise und Gewährleistung

Auf diesen Artikel erhalten Sie die gesetzliche Gewährleistung. Die Gewährleistung bezieht sich auf Mängel am Artikel, die auf einem Material- und/oder Herstellungsfehler beruhen. Die gesetzliche Gewährleistung beginnt ab Datum der Rechnungsstellung/Kaufbeleg. Bitte bewahren Sie diese/-n zum Nachweis sorgfältig auf.

Für Schäden an RÖSLE Produkten wird keine Haftung übernommen, die auf folgende Ursachen zurückgehen:

- für Mängel am Artikel, die auf Transportschäden beruhen, die nicht von uns zu vertreten sind
- für Mängel, die auf ungeeignete, unsachgemäße oder nachlässige Verwendung zurückzuführen sind
- für sämtliche Teile, die einem natürlichen oder normalem Verschleiß unterliegen
- für übliche Gebrauchsspuren
- für Mängel, die auf Witterungseinflüssen, chemischen, physikalischen, elektrochemischen oder elektrischen Einflüssen beruhen
- für Mängel, die durch Nichtbefolgen der Vorschriften und Herstellerangaben über die Behandlung, Wartung, Reinigung und Pflege des Artikels entstehen
- auf nicht sachgemäß durchgeführte Reparaturen
- auf den Einbau, von nicht der Originalausführung entsprechenden Ersatzteilen und Zubehör

Bei Fragen oder Reklamationen wenden Sie sich bitte an Ihren Händler, bei dem Sie Ihr Produkt erworben haben.

Bewahren Sie diese Gebrauchsanweisung zum Nachschlagen auf.

Service und Kontakt

Für Fragen und Anregungen nutzen Sie bitte unser Kontaktformular unter www.roesle.com/service.

RÖSLE GmbH & Co. KG

Johann-Georg-Fendt-Straße 38

87616 Marktoberdorf

Deutschland

www.roesle.com

Technische Daten

	BBQ-Station	
Modell	Videro Pure G2	Videro Pure G3
	Schwarz	Schwarz
Ausstattung		
Feuerschale	porzellanemailliert	
Primezone	—	—
Deckelthermometer	✓ 60° - 350°C (± 10°C)	✓ 60° - 350°C (± 10°C)
Hauptgrillrost	Gusseisen, emailliert	Gusseisen, emailliert
Grillrost Primezone	Edelstahl	Edelstahl
Grillrost Seitenbrenner	Edelstahl	Edelstahl
Wärmeverteiler	Stahl, emailliert	Stahl, emailliert
Fettauffangblech	✓	✓
Räder	Leichtlaufräder mit Bremse	Leichtlaufräder mit Bremse
Grillbereich		
Grillbereich in cm	47,5 x 45	60 x 45
Warmhaltebereich in cm	47,5 x 16	60 x 16
Maße und Gewicht		
Breite in cm	114	127
Tiefe in cm	60	60
Höhe bei geschlossenem Deckel in cm	118	118
Arbeitshöhe Grillrost in cm	90	90
Gewicht ca. in kg	37	40
Länderkennung AT, CH, DE		
Artikelnummer	25513	25512
Kategorie	I ₃ B/P(50)	
Gastyp	Butan (G30) / Propan (G31): 50 mbar	
Düse Seitenbrenner in mm	0,75	
Düse Hauptbrenner in mm	0,81	
Länderkennung BE, DK, ES, FI, NL, NO, SE, FR, GB, IE, IT, LU		
Artikelnummer	—	—
Kategorie	I ₃ B/P(30)	
Gastyp	Butan (G30) / Propan (G31): 30 mbar	
Düse Seitenbrenner in mm	0,88	
Düse Hauptbrenner in mm	0,92	
Brennereinheit		
CE	2575-21	
Brenner	2	3
Leistung Seitenbrenner in kW	—	—
Leistung Primezone in kW	—	—
Leistung Hauptbrenner in kW	2 x 3,5	3 x 3,5
Gesamtleistung in kW	7,0	10,5
Gesamtverbrauch g/h	509	762
Zündsystem Hauptbrenner	Piezozündung, Jetflame	
Zündsystem Primezone	—	
Zündsystem Seitenbrenner	—	
Max. Füllgewicht der Gasflasche in kg (im Stauraum)	5,0	
Batterie LED Beleuchtung	—	
Batterie Zündung Primezone	—	

Technische Änderungen und Irrtümer vorbehalten.
Die Abmessungen sind ungefähre Werte.

	BBQ-Station	
Modell	Videro G2	Videro G2-S
	Schwarz	Schwarz
Ausstattung		
Feuerschale	porzellanemailliert	
Primezone	—	✓
Deckelthermometer	✓ 60° - 350 °C (±w10°C)	✓ 60° - 350 °C (± 10 °C)
Hauptgrillrost	Gusseisen, emailliert	VARIO+
Grillrost Primezone	Edelstahl	Edelstahl
Grillrost Seitenbrenner	Edelstahl	Edelstahl
Wärmeverteiler	Edelstahl	Edelstahl
Fettauffangblech	Edelstahl	Edelstahl
Räder	Leichtlaufräder mit Bremse	Leichtlaufräder mit Bremse
Grillbereich		
Grillbereich in cm	47,5 x 45	47,5 x 45
Warmhaltebereich in cm	47,5 x 16	47,5 x 16
Maße und Gewicht		
Breite in cm	114	114
Tiefe in cm	60	60
Höhe bei geschlossenem Deckel in cm	118	118
Arbeitshöhe Grillrost in cm	90	90
Gewicht ca. in kg	38,3	40,5
Länderkennung AT, CH, DE		
Artikelnummer	25514	25641 / 25533
Kategorie	I ₃ B/P(50)	
Gastyp	Butan (G30) / Propan (G31): 50 mbar	
Düse Seitenbrenner in mm	0,75	
Düse Hauptbrenner in mm	0,81	
Länderkennung BE, DK, ES, FI, NL, NO, SE, FR, GB, IE, IT, LU		
Artikelnummer	—	25534
Kategorie	I ₃ B/P(30)	
Gastyp	Butan (G30) / Propan (G31): 30 mbar	
Düse Seitenbrenner in mm	0,88	
Düse Hauptbrenner in mm	0,92	
Brennereinheit		
CE	2575-21	
Brenner	2	2
Leistung Seitenbrenner in kW	3,0	3,0
Leistung Primezone in kW	—	3,5
Leistung Hauptbrenner in kW	2 x 3,5	2 x 3,5
Gesamtleistung in kW	10	13,5
Gesamtverbrauch g/h	727	981
Zündsystem Hauptbrenner	Piezozündung, Jetflame	
Zündsystem Primezone	—	elektronische Zündung
Zündsystem Seitenbrenner	Piezozündung	
Max. Füllgewicht der Gasflasche in kg (im Stauraum)	5,0	
Batterie LED Beleuchtung	4x 1,5V DC – Typ AA R6	
Batterie Zündung Primezone	—	1x 1,5V DC – Typ AA R6

Technische Änderungen und Irrtümer vorbehalten.
Die Abmessungen sind ungefähre Werte.

	BBQ-Station	
Modell	Videro G3	Videro G4
	Schwarz/Edelstahl	Schwarz/Edelstahl
Ausstattung		
Feuerschale	porzellanemailliert	
Primezone	—	—
Deckelthermometer	✓ 60° - 350°C (± 10°C)	✓ 60° - 350°C (± 10°C)
Hauptgrillrost	Gusseisen, emailliert	Gusseisen, emailliert
Grillrost Primezone	Edelstahl	Edelstahl
Grillrost Seitenbrenner	Edelstahl	Edelstahl
Wärmeverteiler	Edelstahl	Edelstahl
Fettauffangblech	Edelstahl	Edelstahl
Räder	Leichtlaufräder mit Bremse	Leichtlaufräder mit Bremse
Grillbereich		
Grillbereich in cm	60 x 45	70 x 45
Warmhaltebereich in cm	60 x 16	70 x 16
Maße und Gewicht		
Breite in cm	127	138
Tiefe in cm	60	60
Höhe bei geschlossenem Deckel in cm	118	118
Arbeitshöhe Grillrost in cm	90	90
Gewicht ca. in kg	41	46
Länderkennung AT, CH, DE		
Artikelnummer	25521 / 25519	25525 / 25523
Kategorie	I ₃ B/P(50)	
Gastyp	Butan (G30) / Propan (G31): 50 mbar	
Düse Seitenbrenner in mm	0,75	
Düse Hauptbrenner in mm	0,81	
Länderkennung BE, DK, ES, FI, NL, NO, SE, FR, GB, IE, IT, LU		
Artikelnummer	—	—
Kategorie	I ₃ B/P(30)	
Gastyp	Butan (G30) / Propan (G31): 30 mbar	
Düse Seitenbrenner in mm	0,88	
Düse Hauptbrenner in mm	0,92	
Brennereinheit		
CE	2575-21	
Brenner	3	4
Leistung Seitenbrenner in kW	3,0	3,0
Leistung Primezone in kW	—	—
Leistung Hauptbrenner in kW	3 x 3,5	4 x 3,5
Gesamtleistung in kW	13,5	17,0
Gesamtverbrauch g/h	981	1235
Zündsystem Hauptbrenner	Piezozündung, Jetflame	
Zündsystem Primezone	—	
Zündsystem Seitenbrenner	Piezozündung	
Max. Füllgewicht der Gasflasche in kg (im Stauraum)	5,0	
Batterie LED Beleuchtung	4x 1,5V DC – Typ AA R6	
Batterie Zündung Primezone	—	

Technische Änderungen und Irrtümer vorbehalten.
Die Abmessungen sind ungefähre Werte.

	BBQ-Station		
Modell	Videro G3-S	Videro G4-S	Videro G6-S
	Schwarz/Edelstahl	Schwarz/Edelstahl	Schwarz/Edelstahl
Ausstattung			
Feuerschale	porzellanemailliert		
Primezone	Seitentisch links	Seitentisch links	Seitentisch links
Deckelthermometer	✓ 60° - 350°C (± 10°C)	✓ 60° - 350°C (± 10°C)	✓ 60° - 350°C (± 10°C)
Hauptgrillrost	VARIO+	VARIO+	VARIO+
Grillrost Primezone	Edelstahl	Edelstahl	Edelstahl
Grillrost Seitenbrenner	Edelstahl	Edelstahl	Edelstahl
Wärmeverteiler	Edelstahl	Edelstahl	Edelstahl
Fettauffangblech	Edelstahl	Edelstahl	Edelstahl
Räder	Leichtlaufräder mit Bremse	Leichtlaufräder mit Bremse	Leichtlaufräder mit Bremse
Grillbereich			
Grillbereich in cm	60 x 45	70 x 45	92,5 x 45
Warmhaltebereich in cm	60 x 16	70 x 16	92,5 x 16
Maße und Gewicht			
Breite in cm	127	138	157
Tiefe in cm	60	60	60
Höhe bei geschlossenem Deckel in cm	118	118	118
Arbeitshöhe Grillrost in cm	90	90	90
Gewicht ca. in kg	46	51	63
Länderkennung AT, CH, DE			
Artikelnummer	25561 / 25565 / 25643 / 25642 / 25638 / 25522 / 25520 / 25648	25645 / 25644 / 25639 / 25526 / 25524 / 25649	25646 / 25640 / 25528 / 25527
Kategorie	I ₃ B/P(50)		
Gastyp	Butan (G30) / Propan (G31): 50 mbar		
Düse Seitenbrenner in mm	0,75		
Düse Hauptbrenner / Primezone in mm	0,81		
Länderkennung BE, DK, ES, FI, NL, NO, SE, FR, GB, IE, IT, LU			
Artikelnummer	25530		25532
Kategorie	I ₃ B/P(30)		
Gastyp	Butan (G30) / Propan (G31): 30 mbar		
Düse Seitenbrenner in mm	0,88		
Düse Hauptbrenner / Primezone in mm	0,92		
Brennereinheit			
CE	2575-21		
Brenner	3	4	6
Leistung Seitenbrenner in kW	3,0	3,0	3,0
Leistung Primezone in kW	3,5	3,5	3,5
Leistung Hauptbrenner in kW	3 x 3,5	4 x 3,5	6 x 3,5
Gesamtleistung in kW	17,0	20,5	27,5
Gesamtverbrauch g/h	1235	1498	2007
Zündsystem Hauptbrenner	Piezozündung, Jetflame		
Zündsystem Primezone	elektronische Zündung		
Zündsystem Seitenbrenner	Piezozündung		
Max. Füllgewicht der Gasflasche in kg (im Stauraum)	11		
Batterie LED Beleuchtung	4 x 1,5V DC – Typ AA R6		
Batterie Zündung Primezone	1 x 1,5V DC – Typ AA R6		

Technische Änderungen und Irrtümer vorbehalten.
Die Abmessungen sind ungefähre Werte.

	BBQ-Station	
Modell	Videro G3-S NERO	Videro G4-S NERO
	Edelschwarz	Edelschwarz
Ausstattung		
Feuerschale	porzellanemailliert	
Primezone	Seitentisch links	Seitentisch links
Deckelthermometer	✓ 60° - 350°C (± 10°C)	✓ 60° - 350°C (± 10°C)
Hauptgrillrost	VARIO+	VARIO+
Grillrost Primezone	Gusseisen, emailliert	Gusseisen, emailliert
Grillrost Seitenbrenner	Gusseisen, emailliert	Gusseisen, emailliert
Wärmeverteiler	Edelstahl	Edelstahl
Fettauffangblech	Edelstahl	Edelstahl
Räder	Premium Räder mit Bremse	Premium Räder mit Bremse
Grillbereich		
Grillbereich in cm	60 x 45	70 x 45
Warmhaltebereich in cm	60 x 16	70 x 16
Maße und Gewicht		
Breite in cm	127	138
Tiefe in cm	60	60
Höhe bei geschlossenem Deckel in cm	118	118
Arbeitshöhe Grillrost in cm	90	90
Gewicht ca. in kg	46	51
Länderkennung AT, CH, DE		
Artikelnummer	25565	25561
Kategorie	I ₃ B/P(50)	
Gastyp	Butan (G30) / Propan (G31): 50 mbar	
Düse Seitenbrenner in mm	0,75	
Düse Hauptbrenner / Primezone in mm	0,81	
Länderkennung BE, DK, ES, FI, NL, NO, SE, FR, GB, IE, IT, LU		
Artikelnummer		
Kategorie	I ₃ B/P(30)	
Gastyp	Butan (G30) / Propan (G31): 30 mbar	
Düse Seitenbrenner in mm	0,88	
Düse Hauptbrenner / Primezone in mm	0,92	
Brennereinheit		
CE	2575-21	
Brenner	3	4
Leistung Seitenbrenner in kW	3,0	3,0
Leistung Primezone in kW	3,5	3,5
Leistung Hauptbrenner in kW	3 x 3,5	4 x 3,5
Gesamtleistung in kW	17,0	20,5
Gesamtverbrauch g/h	1235	1498
Zündsystem Hauptbrenner	Piezozündung, Jetflame	
Zündsystem Primezone	elektronische Zündung	
Zündsystem Seitenbrenner	Piezozündung	
Max. Füllgewicht der Gasflasche in kg (im Stauraum)	11	
Batterie LED Beleuchtung	4 x 1,5V DC – Typ AA R6	
Batterie Zündung Primezone	1 x 1,5V DC – Typ AA R6	

Technische Änderungen und Irrtümer vorbehalten.
Die Abmessungen sind ungefähre Werte.

Contents

Important safety instructions at a glance	43	Lighting procedure for „Prime Zone“ infrared burner in side table	59
If you smell gas	43	Lighting procedure for „Prime Zone“ infrared burner in main grill area	60
Application area and intended use	43	Cooking with the RÖSLE grill	61
Location	43	Preheating	61
Start-up	44	Grates	61
Symbols	44	Leaping flames	61
Safety instructions	45	Prime Zone infrared burner	62
for the grill	45	Side burner with gas cooker	63
for operation	45	Hose breakage protection	63
for avoiding a fat fire	46	Illuminated control knob (two colours)	64
for the gas cylinder	46	Barbecuing methods	65
for gas hoses	47	Direct barbecuing with the lid of the grill closed	65
for the quick plug coupling	47	Indirect barbecuing with the lid of the grill closed	65
for the gas pressure regulator	47	Combination of both barbecuing methods ..	65
for storage	48	Cooking times: When is the food cooked? ...	65
The RÖSLE grill in detail	49	Easy steps to becoming a barbecue expert ...	67
Controls	49	After use	68
Instructions for the gas connection	50	Using for the first time after removal from storage	68
Maximum size of gas cylinder	50	Maintenance, cleaning and storage	69
Installation of gas cylinder in lower cabinet ..	50	Maintenance of grill parts	69
Gas cylinder positioning outside the lower cabinet	50	Cleaning the cooking compartment/areas	69
Fitting the pressure regulator	51	Cleaning enamelled grates	70
Fitting the gas hose	51	Cleaning the fat discharge plate and fat catcher tray	70
Before starting the gas grill	52	Cleaning the main burners	70
Checking the main burners	52	Removing the burners	70
Cleaning the fat collecting system	52	Winter	71
Checking the electronic igniter	52	Tips for extending the service life	71
Foldable side tables	53	Troubleshooting	72
Folding side table up/ Connecting the gas supply	53	Declaration of Conformity	74
Folding side table down/ Disconnecting the gas supply (when not in use)	54	Disposal	74
Leak check	55	Handling batteries	74
Inserting individual parts	57	General information and warranty	75
„Burning-in“ the gas grill	57	Service and contact	76
Lighting the burners	57	Technical data	77
Lighting procedure for main burners with the Jet Flame ignition system	57		
Lighting the main burners manually	58		
Lighting procedure for side burner in side table	59		

Dear RÖSLE customer,

Congratulations! You are now the owner of a high-quality RÖSLE grill. A good choice - and a good decision for a long-lasting, quality product.

This operating manual is part of this product. It contains important notices regarding safety, use and disposal. Familiarise yourself with all operating and safety instructions before using the product. Only use the product as described and for the specified applications. Hand over all documents to third parties when passing on the product.

Important safety instructions at a glance



Use outdoors only.

WARNING: accessible parts may be very hot. Keep young children away.

This appliance must be kept away from flammable materials during use.

Do not move the appliance during use.

Turn off the gas supply at the gas cylinder after use.

Do not modify the appliance.



If you smell gas

1. Turn off the gas supply at the gas cylinder immediately.
2. Extinguish all naked flames and turn the control knobs to the position "•" OFF.
3. Open the lid of the grill.
4. If possible, remove the appliance from buildings and flammable objects.
5. Stand well back from the appliance and immediately call the fire service if the smell of gas persists.
6. Escaping gas can cause fires or explosions. This can result in serious personal injury, fatal accidents and damage to property.



Application area and intended use

- This appliance is solely intended **for private use**.
- The gas grill **may not be operated with natural gas**. The conversion of the grill to natural gas, or an attempt to use natural gas with this liquid petroleum gas grill, is dangerous and voids the operating licence.
- This gas grill may only be used for cooking food that is suitable for barbecuing using butane/propane liquid gas. Any other use is not allowed and may be dangerous. Use of the grill as a fireplace is also prohibited.



Location

- This appliance is solely intended for **outdoor use** and may not be operated in a garage, on a covered or closed veranda and terrace, or at modified sites, in or on caravans/camper vans and/or watercraft.
- The gas grill may not be operated under an unprotected flammable roof, awning or overhang.
- When operating the grill there must be no combustible materials within 1.5 metres above, below, at the side, in front of or behind the grill. Combustible materials include, for example (but are not limited to), treated wooden decking, wooden porches or patios and textiles.

- A greater distance is recommended if the appliance is positioned in the vicinity of vinyl cladding or large window fronts. The distance to house façades should also be increased as they can get dirty from possible smoke generation.
- Only use the grill on an even, firm and secure surface. Never stand the grill on surfaces made of combustible materials when in use and do not store any combustible objects under your grill.



Start-up

Before using the appliance, carefully carry out all procedures for checking gas leaks that are listed in this operating manual. **Perform a leak check before every start-up**, even if the dealer or third party installed the appliance.

Before each use, check all outlets leading to the fat collector, the detachable fat discharge plate and the fat catcher tray for fat accumulations. **Remove excess fat and deposits** to prevent fat fires. A fat fire can cause serious material damage and personal injury.

Please pay close attention to the guidance set out below in order to exclude any safety risks and prevent damage to the appliance. Please read all safety instructions carefully before using the grill and keep the operating manual for future reference.

This appliance is not intended for use by persons (including children) with limited physical, sensory or mental capabilities or who lack the necessary experience and/or knowledge, unless they are supervised by a person responsible for their safety or have been instructed by such a person on how to use the appliance safely.

Symbols

Please pay close attention to the warnings and notices in this operating manual listed below.

Non-compliance with the dangers, warnings and precautionary measures listed in this operating manual may cause serious or even fatal injuries, or material damage as a result of fire or explosion. The manufacturer accepts no liability for damage resulting from incorrect handling and/or failure to observe the safety precautions.



Caution – danger! Where you find this sign in the instructions, we ask you to take particular care.



Warning – hot surfaces! Risk of skin burns from hot surfaces. Always wear protective gloves (DIN EN 407)!



This symbol indicates possible dangers in relation to **fat fire or overheating**.



Important **operating instructions** and explanations which require particular attention and which refer to special functions or useful tips.

Safety instructions



Safety instructions for the grill

- The appliance must be properly assembled according to the instructions in the assembly instructions.
- Before every start-up, the operator shall make sure that everything is in proper condition. For example, parts may have been installed incorrectly, or screw fixings may have come loose, or something may have been damaged. This must be rectified before starting the grill.
- Never tamper with components. Violations may cause a fire or an explosion, which may lead to serious injuries, fatal accidents or material damage.
- Do not set down the lid of the grill or other combustible objects in the storage area, or in/under the grill.
- Never search for gas leaks using a naked flame and do not operate your gas grill if a gas connection is leaking.
- Maintain the safety distances of 1.5 m all around the grill.
- Accessible parts of the grill can become very hot. Keep small children away from the grill.
- If a burner goes out during operation, close all gas valves. Open the lid and wait five minutes before you light the burner again.
- Do not move the grill over high ledges and steps or very uneven surfaces.
- To protect the grill, the temperature should not be allowed to exceed 350 °C/662 °F. Grill parts may warp at higher temperatures.
- Do not use charcoal, briquettes, firewood or lava stones in the gas grill.
- Make sure that the slots and air outlets at the back of the hood are always clear.
- Never cover the entire cooking surface with food, grill plates, drip trays, pizza stones, etc., as it may cause trapped heat in the lower area of the firebox.
- Damaged appliances or accessories may no longer be used.
- Do not use sharp or pointed objects to clean the grill grates and the firebox. Otherwise, the surface may be damaged.
- The gas grill is not intended for assembly or use in or on caravans, camper vans, motor homes and/or watercraft.



Safety instructions for operation

- Do not use in enclosed spaces in case poisonous fumes and exhaust gases gather that may lead to serious or even fatal poisoning.
- **Only use this grill outdoors**, at a well-ventilated location and not in a garage, in a building or modified sites. Never use the grill under combustible roofs, shelters, etc.
- Before every use, check the gas grill for leaks, and the burners and nozzles for any blockages.
- Open the lid of the grill and if necessary the covers of the cooking surfaces before you light the grill.
- Remove excess fat and deposits to prevent fat fires.
- Take appropriate care when using the grill.
- Never leave the grill unattended when in use and do not move the grill when in use.
- Keep flammable vapours and liquids away from the cooking surface of the grill, e.g. alcohol and other combustible mixtures.
- Before each use, check that the side tables are locked in place horizontally (optional equipment).
- The ability of the user to correctly assemble and safely use the grill can be impaired by the consumption of alcohol and/or prescription or non-prescription drugs. This appliance is not intended for use by persons (including children) with limited physical, sensory or mental capabilities or who lack the necessary experience and/or knowledge.

- This grill gets very hot and, when in operation, should only be taken hold of with barbecue gloves and only at the designated points necessary for operation.
- There is an increased risk of fire when barbecuing. Always have a fire extinguisher ready in case of an accident or mishap (Class F).



Safety instructions for avoiding a fat fire

- Deep clean your gas grill at regular/adapted intervals!
- "Burnout" as a substitute for cleaning is not sufficient for the lower area of the firebox.
- Also remove adhesions and deposits in the firebox, on lids of burners, grates and grill plates.
- **Before every start-up, remove fat accumulations** at all outlets leading to the fat collector, on the detachable fat discharge plate and in the fat catcher tray.
- Never line the cooking compartment and fat discharge plate with foil or sand. This prevents the fat from passing through and draining off. It may cause a fat fire. Instead, you should use drip trays to catch the juices running out of the meat.
- If uncontrolled shooting flames occur, take the food from the flames until the flames reduce.
- If fats start to burn, turn off all burners, close the gas cylinder, take all food off the grate and if possible leave the lid open until the fire has gone out.
- In the case of thick flames and if the fire cannot be controlled, attempt to extinguish the fire directly using a suitable extinguishing agent. Check the information on the fire extinguisher.

Note:

- **Your own protection comes first!**
- **Never pour water into the gas grill to suppress shooting flames.**
- **Call the fire service in an emergency, remove yourself from the source of the fire and inform a third party.**



Safety instructions for the gas cylinder

- Do not smoke and keep well away from sources of ignition when you are handling gas cylinders.
- Keep gas cylinders away from excessive heat (over 50°C).
- The gas cylinder must always be fitted upright, and transported and stored with the safety cap fitted.
- Ensure that the air vents of the gas cylinder installation area in the lower cabinet are not sealed.
- Gas cylinders must not be dropped and must always be handled with care.
- A dented or rusty gas cylinder may be dangerous and should be checked by your gas supplier. Do not use a gas cylinder with a damaged valve.
- Under no circumstances try to remove the gas control knob or other assembly parts of the gas pipeline while the grill is in use.
- Never attempt any DIY modifications to a gas cylinder connector. Consult the manufacturer or an authorised dealer.
- Do not store any spare gas cylinders or gas cylinders that are not connected in the lower cabinet.
- When the gas in the gas cylinder is running out, you can either have it refilled by an authorised dealer or replace it with a new one.
- Only ever change the gas cylinder in well-ventilated areas.
- When replacing the gas cylinder, keep it well away from possible sources of ignition.
- Have the gas cylinder checked every 10 years at an authorised dealer. The inspection dates are attached on the gas cylinder.
- LPG is a petrochemical product similar to motor fuel and natural gas. It is gaseous at normal atmospheric pressures and temperatures. When sufficiently pressurised, e.g. inside a gas cylinder, it is liquid.

When the pressure is released, the liquid vaporises immediately and becomes fuel gas with 250% volume.

- LPG has a similar smell to natural gas. You should be able to recognise that smell.
- Handle "empty" gas cylinders just as carefully as full ones. Even if there is no more liquid in the gas cylinder, there may still be pressurised gas in the apparently empty gas cylinder.



Safety instructions for gas hoses

- Ensure that the **gas hose is uncovered** and **not near hot areas**. When the gas hose touches hot areas, it may melt and leak.
- The gas hose may not be laid directly under the fat discharge plate or the fat catcher tray.
- Avoid twisting the gas hose unnecessarily.
- **Before every start-up, check the screw fixings** of the gas hose connections are tight. If necessary, tighten with two open-end spanners.
- Before **every use**, check the gas hose for **animal bites, cracks, porous areas, pinches, wear and other damage**. Replace the gas hose immediately if damaged.
- **Unlock the quick plug coupling** of the side table **before unfolding** (optional equipment).
- Only approved gas hoses may be used.
- The maximum length of the gas hose must not exceed 1.5 metres.
- We recommend that you replace the gas hose of your gas grill every 5 years. In some countries it is mandatory to replace the gas hose sooner. National regulations shall take precedence.



Safety instructions for the quick plug coupling

- All connections of the quick plug coupling must be kept free of dirt. Even slight contamination can cause leaks at the connections. Always seal the connections with the protective cover when not in use.
- Every time before starting the gas grill, when everything is connected and ready, check the connections and gas corrugated pipe for leaks.
- As some leak detector sprays, including soapy water, are possibly slightly corrosive, you must rinse all connections with water after the leak test and dry them.



Safety instructions for the gas pressure regulator

- Make sure that the gas pressure regulator is attached so that the small air outlet faces downwards and no water can enter the hole. This air outlet must be kept clean and free of dirt, grease, insects, etc.
- No dirt may get into the gas pressure regulator or onto the screw fixing.
- **Before every start-up, check the screw fixings of the hose connection** are tight. If necessary, tighten with two open-end spanners.
- Only approved pressure regulators that correspond to the national operating pressure may be used. Obtain information from your dealer.
- In order to guarantee proper functioning of the gas pressure regulator in normal operating conditions, it is recommended that you replace the gas pressure regulator prior to the end of 10 years after the date of manufacture. Deviating national regulations shall take precedence.






Safety instructions for storage

- **Close the shut-off valve of the gas cylinder** every time when the **grill is not in use** in order to avoid any leaks.
- If the gas cylinder is not removed from the gas grill, the entire grill with the gas cylinder must be stored outdoors in a well-ventilated location. Fuel gas is heavier than air. Escaping gas may collect in low level locations and not disperse. Therefore, avoid entrances to basements, light shafts and water runoffs.
- If the gas grill is stored in an enclosed space, the gas cylinder must be removed from the grill. Gas cylinders must be stored outdoors in a well-ventilated location and out of reach of children and third-party access. Gas cylinders that have been removed may not be stored in buildings, garages or other enclosed spaces.
- Nozzles, gas supply pipes and gas burners must be checked regularly for spider webs, insects, larva cocoons and blockages by other factors.

The RÖSLE grill in detail



English

		
Prime Zone in side table (optional equipment)	Integrated side burner (optional equipment)	Foldable side tables (optional equipment)
G2-S/G3-S/G4-S/G6-S G3-S NERO/G4-S NERO	G2/G3/G4 G2-S/G3-S/G4-S/G6-S G3-S NERO/G4-S NERO	G2 Pure /G2/G2-S/G3-S/G4-S/G6-S G3-SNERO/G4-SNERO

Controls

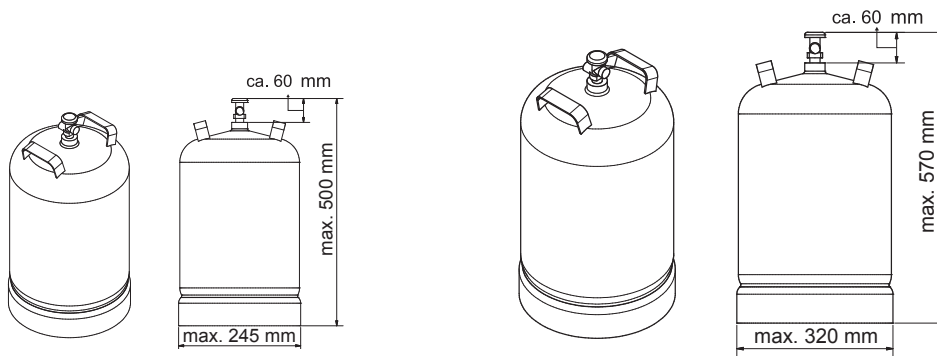
1	Lid thermometer	10	Storage space
2	Lid with glass insert	11	Fat catcher tray (remove to the front)
3	Main burner control knob with Jet Flame ignition system	12	Control knob, Prime Zone
4	Integral side burner	13	Cutlery holder
5	Control knob, side burner	14	Prime Zone in side table
6	Switch for control knob lighting	15	Electronic igniter for Prime Zone
7	Battery compartment for lighting	16	Fat drip tray (remove to the back)
8	Gas regulator	17	Quick plug coupling for Prime Zone (optional equipment)
9	Castors with brake	18	Quick plug coupling for side burner (optional equipment)
		19	Type plate

Instructions for the gas connection

Maximum size of gas cylinder

When placed in the cylinder holder

English



Videro G2/G2-S/G3/G4
Videro Pure G2/G3

Videro G3-S/G4-S/G6-S optional

Installation of gas cylinder in lower cabinet



The cylinder must always be installed and stored upright.

1. Open the lower cabinet.
2. Insert the gas cylinder into the cylinder holders of the base plate.
3. Turn the gas cylinder so that the valve is facing the front of the grill.
4. Place the cylinder strap around the gas cylinder.



Several gas cylinders may not be stored at the same time in the lower cabinet.
A gas cylinder that is larger than what has been approved may not be used.



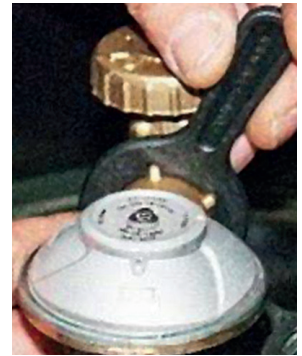
Gas cylinder positioning outside the lower cabinet

1. Open the doors of the lower cabinet.
2. Guide the pressure regulator and the hose guide through the side opening of the lower cabinet.
3. Position the gas cylinder upright beside the grill.
4. Ensure that the gas hose is uncovered and not near hot areas.
5. Avoid twisting the gas hose unnecessarily.
6. Perform the step "Fitting the pressure regulator".
7. Once you have fitted and checked the gas hose/pressure regulator connection to the gas grill, check the connectors for leaks according to the section "Leak check".



Fitting the pressure regulator (depending on the version of the pressure regulator)

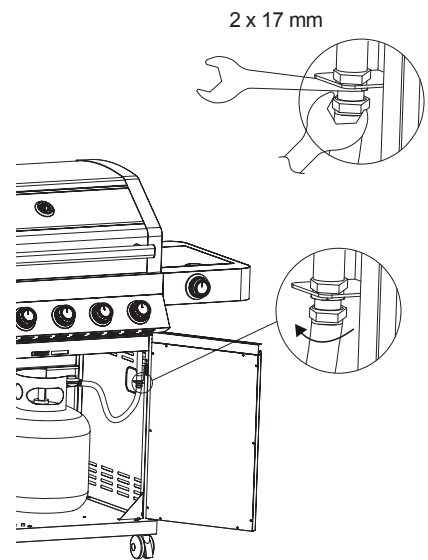
1. The gas pressure regulator must comply with the current version of standards EN 16436 or EN 16129, as well as national regulations.
2. In the first step check the gas hose/gas pressure regulator screw fixing is tight using a spanner and if necessary tighten the screw fixing.
3. Remove the safety cap on the gas cylinder.
4. Insert the tip of the pressure regulator into the valve of the gas cylinder and turn the union nut **anticlockwise** by hand.
5. Tighten the union nut by hand.
Alternatively, you can use a gas pressure regulator spanner.



Fitting the gas hose

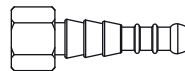
A) Attaching the hose connector – for Germany, Austria and Switzerland

1. Screw the gas hose to the multiple connector (located on the right side wall of the lower cabinet).
2. Make sure that the individual connectors of the multiple connector are tightened and tighten if necessary (using two spanners).
3. Once you have fitted and checked the gas hose/pressure regulator connection to the gas grill, check the connectors for leaks according to the section "Leak check".

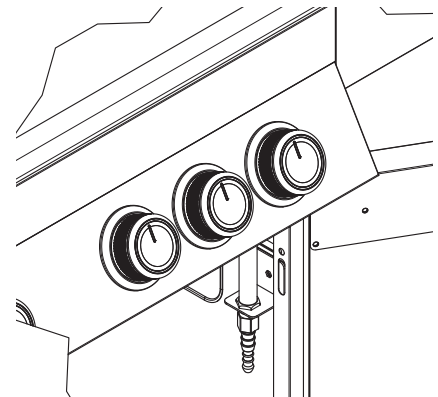


B) Fitting the hose – for BE, DK, ES, FI, NL, NO, SE, FR, GB, IE, IT, LU

A universal adapter is included in the scope of delivery for connecting the gas hose coming from the pressure regulator to the hose for the burner.



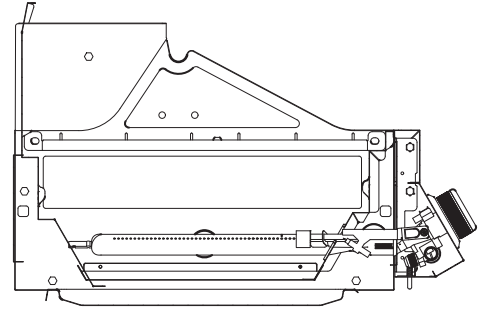
4. Connect the universal adapter to the ¼" BSP external thread of the multiple connector.
5. Tighten the connection. Use the second spanner for resistance.
6. Use suitable hose clips or crimp clamps to fix the hose to the adaptor and tighten the clips/clamps securely.
7. Once you have fitted and checked the gas hose/pressure regulator connection to the gas grill, check the connectors for leaks according to the section "Leak check".



Before starting the gas grill

Checking the main burners

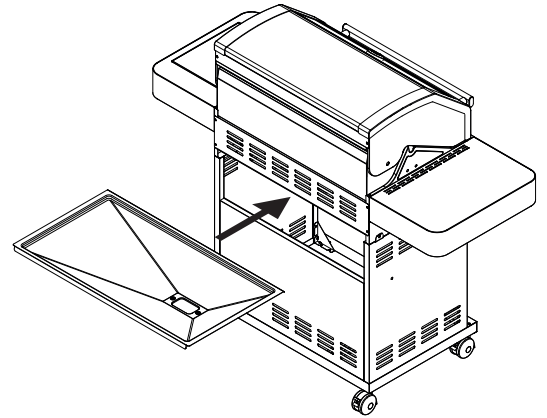
1. Open the lid of the grill.
2. Lift up all the grates.
3. Remove all burner covers.
4. Make sure that all stainless steel main burners are correctly positioned above the nozzle of the gas valve.
5. If the burner is no longer above the nozzle due to transportation, for example, you must remove the burner (see section "Removing the burners").



i Refitting is the reverse of the removal procedure.

Cleaning the fat collecting system

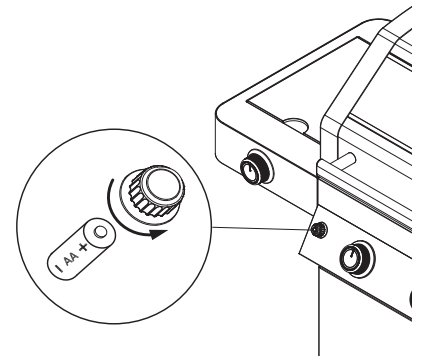
1. Before every start-up, remove fat accumulations at all outlets leading to the fat collector, on the detachable fat discharge plate and in the fat catcher tray.
2. Also remove adhesions and deposits in the firebox, on lids of burners, grates and grill plates.
3. After cleaning reinsert the fat discharge plate as far as the stop.



Checking the electronic igniter

(optional equipment)

1. Ensure that the battery is in good condition and inserted with the correct polarity.
2. Some batteries come wrapped in packaging. You must remove the packaging. Do not mix up the packaging and the battery label.



Foldable side tables

(optional equipment)



**Disconnect the gas hose every time before unfolding the side table!
In this way you avoid pinching the gas hose.**

1. All foldable side tables must be locked in place horizontally to operate your grill.
2. Make sure that each foldable side table is locked in position and cannot fold down itself (see Fig. below).
3. After connecting the gas hose to the plug coupling, check the connectors along with gas hose for leaks according to the section "Leak check".



English



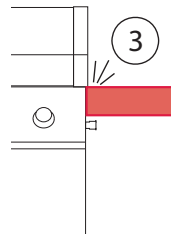
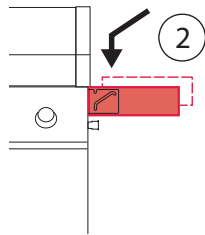
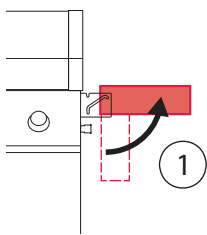
Gas hose between grill and side table:

- The quick plug coupling is used for the simple and quick connection of the gas hose to the grill. No other tools are required.
- The quick plug coupling is a safety-relevant component. The gas is automatically shut-off upon disconnection.

Folding side table up / Connecting the gas supply

(before start-up)

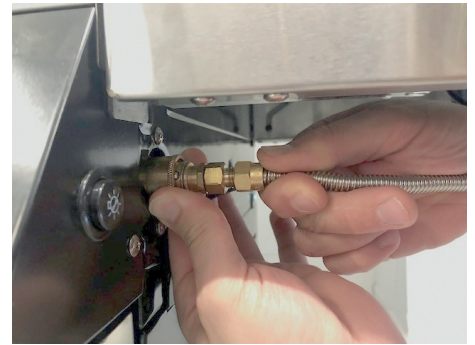
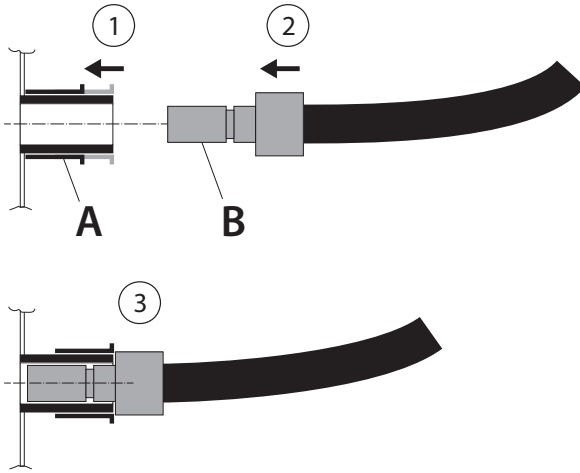
1. Close the shut-off valve at the gas cylinder.
2. Take the side table at both sides and fold it up into a horizontal position (1).
3. Then carefully slide the side table forward and push it downwards (2) as far as the stop (3).



Always seal the coupling on both sides with the protective covers when not in use!

All connections of the quick plug coupling must be kept free of dirt. Even slight contamination can cause leaks at the connections. Therefore, they must always be kept clean.

4. Remove the protective cover from the quick plug coupling.
5. Push and hold the sliding sleeve (A) of the coupling in direction of arrow (1).
6. Push the plug nipple (B) into the coupling until you hear the lock engage (2, 3) and the sliding sleeve (A) returns.
7. Then check the coupling and all connectors along with the gas hose for leaks according to the section "Leak check". Now your grill is ready for operation.



Folding side table down / Disconnecting the gas supply (when not in use)



Before folding down the side table remove adhesions and deposits in the fat catcher tray of the Prime Zone.

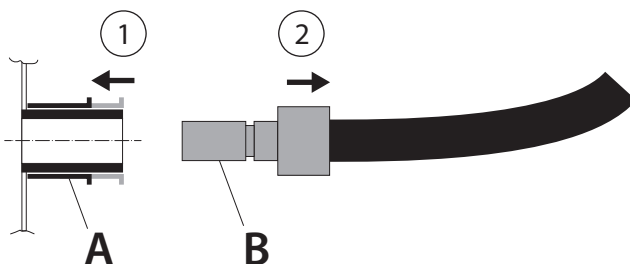


Disconnect the gas hose from the side table before folding down the side table.

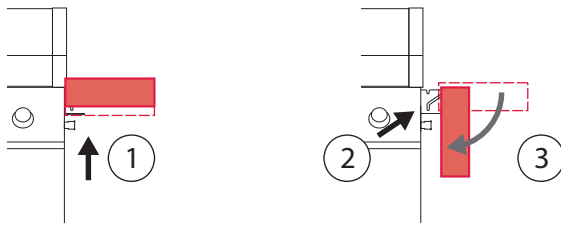


Only when cooled down: Unlock side tables and fold down:

1. Close the shut-off valve at the gas cylinder.
2. Push the sliding sleeve (A) of the quick plug coupling in direction of arrow (1).
3. Pull the plug nipple (B) from the coupling (2).
4. Seal the coupling on both sides with the protective covers.



- Grip the side table at both sides close to the grill. Unlock the side table by gently lifting the side table upwards in horizontal position (1).
- Pull the side table towards you (2) as far as the stop and slowly allow it to fold down (3).



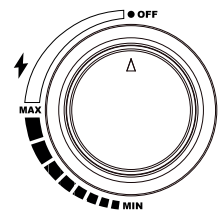
Leak check

The gas connections of the gas grill were checked for leaks at the factory. However, for safety reasons you should check all connections again for leaks before you start up your gas grill. Individual gas connections may have come loose during transportation, or incurred damage.



For your own safety check the gas connections every time before you start the grill!

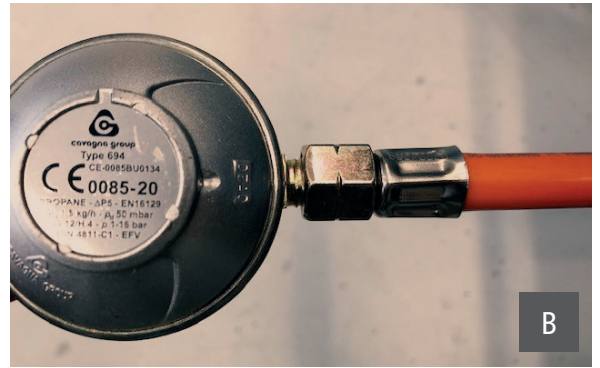
- Check whether all control knobs on the grill are at "•" OFF.
- Connect the gas pressure regulator according to the section "Fitting the gas pressure regulator".
- Open the gas cylinder valve by turning anticlockwise (at least two full turns).
- Check all gas connections for leaks. Apply soapy solution (approx. 50 % liquid soap / 50 % water) to all parts carrying gas.
Alternatively, use a suitable leak detector spray.
- If you see fine bubbles forming in the soapy solution at any point, this indicates a leak.
- Eliminate the leaks by tightening the loose screw fixing or hose clips, if possible, or replacing the defective parts.
- Repeat the test again (from step 3).
- If the leaks cannot be eliminated, consult your dealer. You may not operate the grill in this condition!



i As some leak detector sprays, including soapy water, are possibly slightly corrosive, you must rinse all connections with water after the leak test and dry them.

- A) Connection of pressure regulator to gas cylinder (using union nut)
(the connection is located at the gas cylinder valve)

- B) Connection of gas hose to pressure regulator
(the connection is located downstream of the pressure regulator)



- C) Both screw fixings of multiple connector
(the connection is located on the right side wall of the lower cabinet)

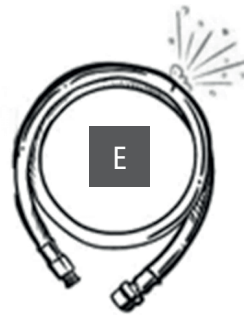
- D) Connection of corrugated pipe to valve unit
(the connection is located on the right side below the control panel)

- E) Apply **soapy solution** (approx. 50 % liquid soap / 50 % water) to all parts carrying gas. Alternatively, use a suitable **leak detector spray**. Small bubbles form if the gas hose is leaking.

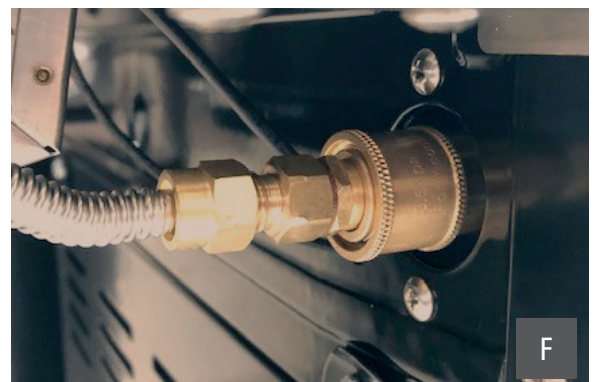
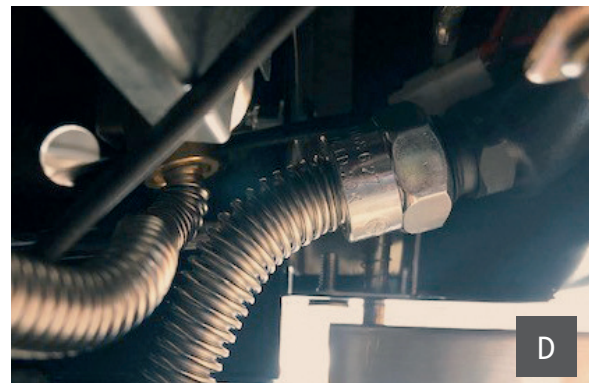
By means of a **visual inspection** check whether the gas hose has cracks, porous areas, wear, indentations or animal bites.

Also perform the **smell test**. If you smell gas, the hose is possibly leaking.

If you detect damage to the hose, the grill must not be used. The hose must only be replaced with an approved replacement hose.

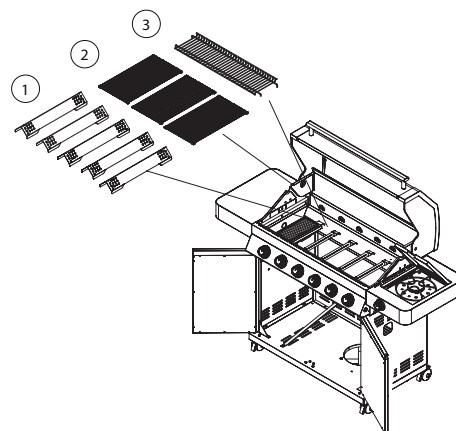


- F) Quick plug coupling: Connection of side table-gas hose to grill
(the connection is located on the right and left sides of the firebox)




Inserting individual parts

1. Place all necessary individual parts such as burner covers, grates and warming rack in the grill.
2. Proceed carefully in order to avoid chipping the enamel of the firebox.



"Burning-in" the gas grill


-  Remove all stickers and labels from the lid window before "burning-in" the gas grill. If you do not do so, the stickers and labels may melt and will then be very difficult to remove.

The gas grill emits a slight smell when used for the very first time. The smell is caused by the "burning-in" of the interior coatings and burning of the lubricant from the production process.

This is quite normal and no longer occurs with further use.

1. Take out the grates and wash them with a mild detergent.
2. Refit the grates.
3. Before using the grill for the first time you should operate all main burners at full load and close the lid. See section "Lighting the burners"
4. Depending on the model, also start all auxiliary burners and open the lids of the side tables. See section "Lighting the burners"
5. Switch the appliance off after the 30-minute "burning-in" stage.

Lighting the burners

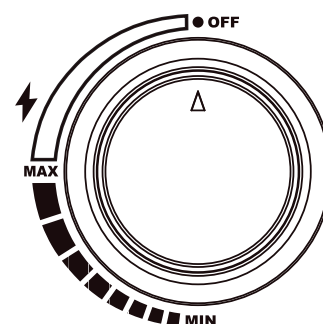
-  Everyone who operates the appliance must be familiar with the lighting procedure. Children or persons with reduced mobility must not be allowed to operate the grill. Never bend over the open grill.

Always keep at least 30 cm away from the source of ignition when lighting the grill.

Keep your face, hair, beard, loose and flowing clothing, etc., well clear.

Lighting procedure for main burners with the Jet Flame ignition system

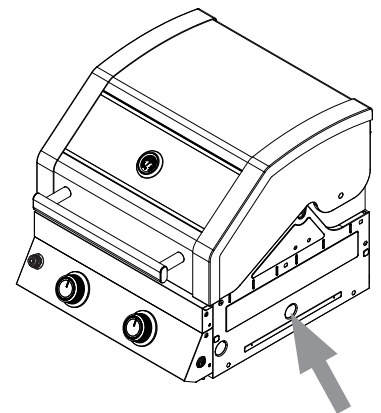
1. Before starting the lighting procedure, all control knobs must be set to the position "●" OFF.
2. Open the lid of the grill before you light the main burners.
3. Open the gas cylinder valve by turning anticlockwise (at least two full turns).
4. Check all gas connections for leaks. See section "Leak check".
5. Press the desired control knob inwards and turn it slowly anticlockwise to the "MAX" position or until you hear the click of the Jet Flame ignition system.



6. Hold down the control knob after the "click" for approx. 2 seconds so that the flame of the Jet Flame can light the burner.
7. It is possible to visually check the ignition system. Look at the Jet Flame ignition area at the side from a distance. After the ignition spark was triggered by the control knob, the gas flowing past is ignited and a pilot flame is produced which lights the main burner.
8. If the burner does not light immediately, turn the control knob back to "•" OFF and wait 2 minutes to allow the accumulated gas to disperse. Now you can repeat the ignition procedure.
9. When the main burner has been lit, repeat this process until all the burners are lit or until you have lit all the burners you wish to use.
10. You can now use the control knob to adjust the flame to suit your particular requirements. For the lowest setting, you turn the control knob anticlockwise to "MIN".
11. If you do not succeed in lighting the gas grill, refer to the section "Troubleshooting".
12. After use press in the control knob (gas valve) for the respective burner and turn it clockwise to the position "•" OFF.

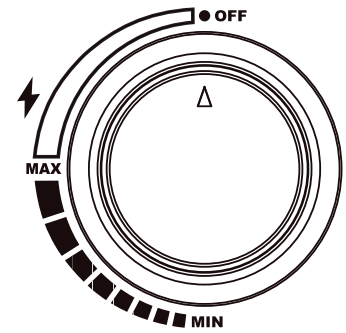
Lighting the main burners manually

1. Before starting the lighting procedure, all control knobs must be set to the position "•" OFF.
2. Open the lid of the grill before you light the main burners.
3. Open the gas cylinder valve by turning anticlockwise (at least two full turns).
4. Check all gas connections for leaks. See section "Leak check"
5. Press the right-hand control knob inwards and slowly turn it anticlockwise to the position "MAX".
6. In exceptional cases, the grill can only be lit with a match.
7. To do so, use a match that is at least 90 mm long and insert the burning match through the lighting hole on the right.
8. Once the right-hand burner has lit, the burner next to it can be turned on and will then light automatically. Repeat the process until all the burners are lit or until you have lit all the burners you wish to use.
9. You can now use the control knob to adjust the flame to suit your particular requirements. For the lowest setting, you turn the control knob anticlockwise to "MIN".
10. If you do not succeed in lighting the gas grill, refer to the section "Troubleshooting".
11. After use press in the control knob (gas valve) for the respective burner and turn it clockwise to the position "•" OFF.



Lighting procedure for side burner in side table (optional equipment)

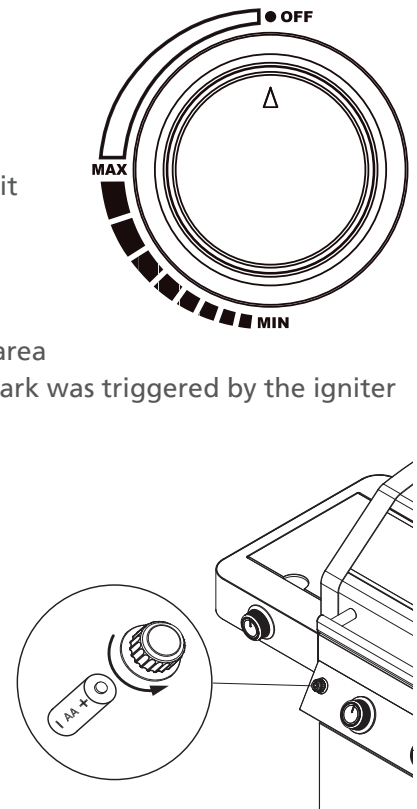
1. Open the side burner lid before lighting the side burner.
2. Open the gas cylinder valve by turning anticlockwise (at least two full turns).
3. Check all gas connections for leaks. See section "Leak check"
4. Press the control knob for the side burner inwards and turn it slowly anticlockwise to the "MAX" position or until you hear the click of the ignition system.
5. It is possible to visually check the ignition system. Look at the ignition area of the side burner at the side from a distance. After the ignition spark was triggered by the control knob, the gas flowing past is ignited and the side burner is lit.
6. If the side burner does not light immediately, turn the control knob back to "●" OFF and wait 2 minutes to allow the accumulated gas to disperse. Now you can repeat the ignition procedure.
7. You can now use the control knob to adjust the flame to suit your particular requirements. For the lowest setting, you turn the control knob anticlockwise to "MIN".
8. If you do not succeed in lighting the side burner, refer to the section "Troubleshooting".
9. After use press in the control knob (gas valve) for the side burner and turn it clockwise to the position "●" OFF.



Lighting procedure for "Prime Zone" infrared burner in side table

(optional equipment)

1. Open the lid of the infrared burner before you light the Prime Zone.
2. Open the gas cylinder valve by turning anticlockwise (at least two full turns).
3. Check all gas connections for leaks. See section "Leak check"
4. Press the control knob for the infrared burner inwards and slowly turn it anticlockwise to the position "MAX".
5. Now light the Prime Zone by pressing the electronic igniter. Keep the igniter button pressed until the infrared burner lights up and burns.
6. It is possible to visually check the ignition system. Look at the ignition area of the infrared burner at the side from a distance. After the ignition spark was triggered by the igniter knob, the gas flowing past is ignited and the infrared burner is lit.
7. If the infrared burner does not light within 10 seconds, turn the control knob back to "●" OFF and wait 2 minutes to allow the accumulated gas to disperse. Now you can repeat the ignition procedure.
8. You can now use the control knob to adjust the flame to suit your particular requirements. For the lowest setting, you turn the control knob anticlockwise to "MIN".
9. If you do not succeed in lighting the infrared burner, check the battery or refer to the section "Troubleshooting".
10. After use press in the control knob (gas valve) for the infrared burner and turn it clockwise to the position "●" OFF.

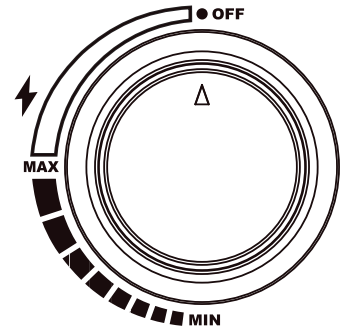


Lighting procedure for "Prime Zone" infrared burner in main grill area

(optional equipment)

English

1. Before starting the lighting procedure, all control knobs must be set to the position "•" OFF.
2. Open the lid of the grill before you light the infrared burner.
3. Open the gas cylinder valve by turning anticlockwise (at least two full turns).
4. Check all gas connections for leaks. See section "Leak check"
5. Press the control knob for the infrared burner inwards and turn it slowly anticlockwise to the "MAX" position or until you hear the "click" of the Jet Flame ignition system.
6. Hold down the control knob after the "click" for approx. 2 seconds so that the flame of the Jet Flame can light the infrared burner.
7. It is possible to visually check the ignition system. Look at the Jet Flame ignition area at the side from a distance. After the ignition spark was triggered by the control knob, the gas flowing past is ignited and a pilot flame is produced which lights the infrared burner.
8. If the infrared burner does not light immediately, turn the control knob back to "•" OFF and wait 2 minutes to allow the accumulated gas to disperse. Now you can repeat the ignition procedure.
9. You can now use the control knob to adjust the flame to suit your particular requirements. For the lowest setting, you turn the control knob anticlockwise to "MIN".
10. If you do not succeed in lighting the infrared burner, refer to the section "Troubleshooting".
11. After use press in the control knob (gas valve) for the infrared burner and turn it clockwise to the position "•" OFF.



Cooking with the RÖSLE grill



Some (chemical/poisonous) by-products produced when barbecuing, especially if the appliance is not used properly, can be harmful to health. These could lead to cancer, problems with pregnancy and other consequences.

Preheating

1. Light the main burners as described in the section "Lighting the burners".
2. Turn the control knobs of the main burners to the "MAX" position and preheat the gas grill for 15 minutes with the lid closed or until the lid thermometer temperature reaches 250°C.

Grates

It is advisable to apply a thin coat of fat to the grates before using the grill on each occasion. You can apply a little cooking oil to the cooking surface with a long-handled brush. In that way you can help prevent food residues sticking to the surface. Alternatively, you can also use a separating spray. At regular intervals, or in the case of prolonged storage, you should rub some sunflower oil onto the cast grates for preservation.

Leaping flames

When you cook meat over an open fire, you have to expect the flames shoot up.

This is caused by the natural meat juices dripping onto the burner covers. The leaping flames and the resulting smoke are what give the meat the smoky barbecue flavour.

Barbecuing very fatty meat or at very high temperatures can also cause the flames to shoot up.

You have to keep the shooting flames under control as otherwise the food will burn.

- Remove excess fat from meat and poultry before placing it on the grill.
- It is recommended to cook very fatty meat on a barbecue tray.
- Vegetables coated in oil should also be cooked on a barbecue tray.
- If necessary, barbecue on a lower heat.

Prime Zone infrared burner (optional equipment)



The infrared burner is designed for a long life. However, some measures are necessary in order to avoid cracks in the ceramic burner surfaces which may impair the function of the burner.

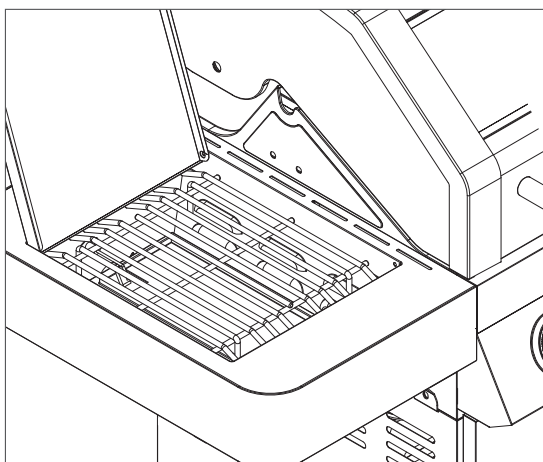
- When using the Prime Zone, the gas grill should be positioned so that the Prime Zone is sheltered from the wind where possible as strong winds may effect its performance or the flames may blow out.
- Do not close the lid of the side tables if the burner is still in use or even hot.
- Keep water (rain, lawn sprinkler, garden hose, etc.) away from the ceramic burners. Hence why no water should be poured onto the burner to extinguish flames. If the ceramics or the inside of a burner become wet when the grill is switched off, the ceramics may break when the grill is used again due to the pressure of the steam.
- If the ceramics are wet, remove the burners from the grill. Set down in reverse order so that the water can run off. Allow them to fully dry.
- Never allow the ceramic burners to come into contact with or touch hard objects. Exercise caution when removing and inserting the grate. If an object were to fall onto the ceramic surface, it may crack it.
- Significant temperature differences (used in winter) may cause stress cracks in the ceramic surfaces.
- The hot air must be able to escape from the grill so that the burner can function properly. There is a danger of oxygen deficiency in the case of poor ventilation, which causes flashbacks. If this happens repeatedly, the ceramic surface may crack. Therefore, no more than 75% of the grate area should ever be covered.

The Prime Zone with the infrared burner is ideal for flash frying, e.g. steaks, in order to obtain a crispy texture at approx. 800°C .

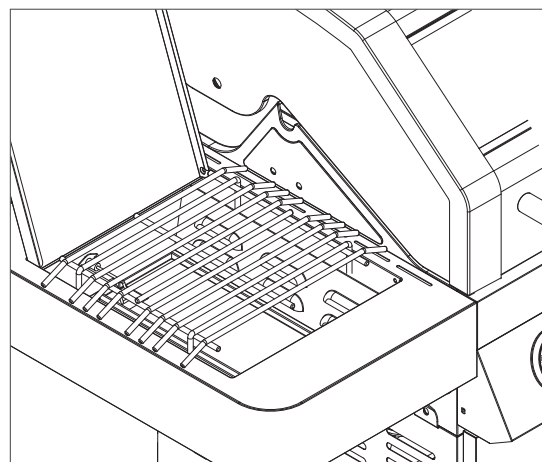
- Operate the infrared burner for preheating, with the lid open, for 5 minutes or until the ceramic burner glows orange-red.
- The infrared burner generates very intensive heat. Do not leave grilled food on the infrared burner unattended as it may burn quickly.
- Leave the lid of the grill open when using the infrared burner in the firebox. The intensive heat ensures an adequate frying temperature also when the lid is open. This allows better monitoring of the grilled food in order to avoid burning.
- Continue to grill depending on your taste and desired cooking level at high, medium or low temperature and turn the food more often if necessary. Alternatively, place the food from the Prime Zone onto the main grill area or the warming rack, close the lid and slow cook at 120 - 160 °C.
- Never use the grate of the Prime Zone as a tray for grilled food. Liquids and fat drop into the ceramics and clog the pores. This causes a malfunction.
- Never bend over the open grill. Always keep at least 30 cm away when lighting the Prime Zone. Keep your face, beard, hair, loose and flowing clothing, etc., well clear.

The Prime Zone has a grate which can be used at two different heights.

- Please insert the grate accordingly before lighting the Prime Zone.
- The lower position is ideal for frying meat.
- The upper position can be used like a normal gas cooker and is suitable for preparing sauces, soups, etc. The maximum base diameter for pots and pans is 25 cm.
- The lid of the Prime Zone side table can be removed at the hinge by pushing the spring pin.



Grate: Lower position

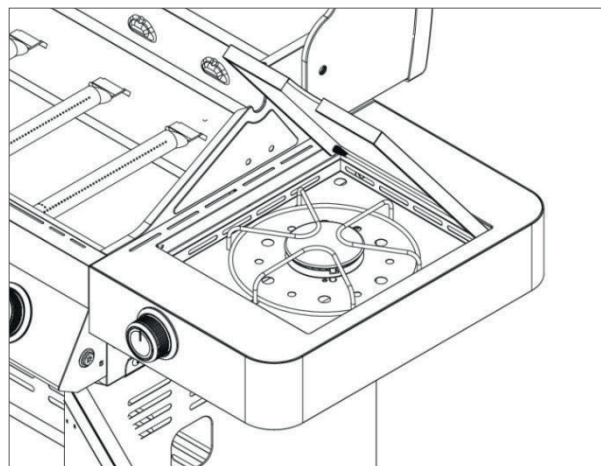


Grate: Upper position

Side burner with gas cooker (optional equipment)

The side burner with gas cooker offers you lots of cooking options. On the side burner you can make tasty soups and sauces or cook vegetables.

- Please insert the grate accordingly before lighting the gas cooker.
- Never bend over the open grill. Always keep at least 30 cm away when lighting the cooker. Keep your face, beard, hair, loose and flowing clothing, etc., well clear.
- Do not close the lid of the side tables if the burner is still in use or even hot.
- The maximum base diameter for pots and pans is 25 cm.
- The lid of the side burner side table can be removed at the hinge by pushing the spring pin.



Hose breakage protection (optional equipment)

The integrated hose breakage protection in the gas pressure regulator is a small, but important safety device for liquid gas systems or gas grills, which protects against the uncontrolled escape of gas and any consequential damages.

Gas may escape in the event of damage to the hose line or if the hose tears off or comes loose. The hose breakage protection monitors the flow of the gas whilst the grill is in use. If damage occurs, the hose breakage protection detects this and blocks the gas flow directly.

Illuminated control knob (two colours) (optional equipment)

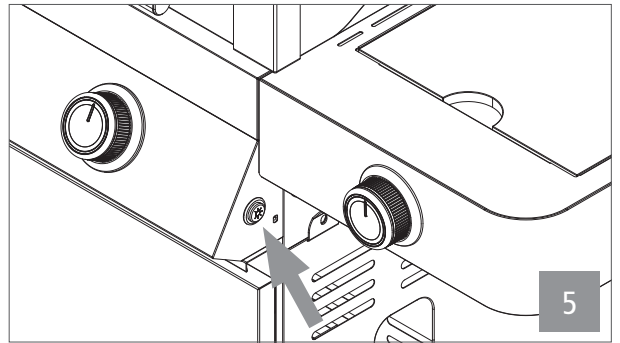


The lighting is not an indicator that the burner has been lit and a flame is burning. Always check the lighting procedure and operation by means of a visual inspection.

The illuminated control knobs facilitate orientation at the control knob in poor lighting conditions.

Insert the 4 AA batteries – 1.5V into the battery compartment inside the lower cabinet on the right-hand side:

3. Open the right door on the front.
4. Open the battery compartment lid by sliding it along the battery compartment.
5. Insert the batteries and ensure the correct polarity of each battery.
6. Close the battery compartment lid.
7. To switch on the lighting press the button on the right-hand side of the operating panel.
8. The control knob illuminates white when the "switched-off burner" is in the "•" OFF position.
9. The control knob illuminates red when the "switched-on burner" is in the positions from MAX to MIN.



The lighting does not switch off automatically.

Barbecuing methods

Direct barbecuing with the lid of the grill closed

Direct barbecuing means that the high heat generated by the grill is transferred directly from below to the food. Place your food on the grate and set all burners to the heat specified in the recipe. Close the lid and only open it when you want to turn the food or test the meat after the specified cooking time. Barbecuing should always be done with the lid closed so that the heat is evenly distributed and the food is cooked in an energy-efficient manner.

Indirect barbecuing with the lid of the grill closed

For indirect barbecuing, the lid is closed and only the two outer main burners are lit.

Place a fat catcher tray in the middle under or on the grate and position the food above it.

In that way, the food is not cooked directly but by the convection throughout the cooking compartment produced by the closed lid. The food is cooked much gentler and also does not have to be turned.

Combination of both barbecuing methods

Particularly for juicy roasts or steaks you can also combine both barbecuing methods. First of all, the food is grilled by the direct heat until it is crispy on the outside, then the temperature is turned down and the meat is finished over a low heat. By occasionally coating the meat with oil or marinade, the crust stays crispy and the inside succulent and tender.

Cooking times: When is the food cooked?

i **Meat that is not properly cooked through can cause serious health hazards.**

Barbecuing is affected by many factors such as the thickness of the food, initial temperature, outdoor temperature, wind, etc.

If in doubt, use a thermometer to check the core temperature. Do not necessarily trust fixed cooking times. If using a roasting or steak thermometer, follow the manufacturer's instructions for use.

- When using a meat thermometer, you should leave it in the meat for a few seconds before reading off the temperature.
- For steaks, hamburgers and also roasts, etc., insert the thermometer into the food from the side so that the tip is in the centre of the food. When doing so, make sure that the measuring tip is not touching any bone.
- To check the temperature of poultry, insert the thermometer into the thickest part of the breast or the leg. Take care not to touch the bones. If the poultry is cooked through, the breast should have a core temperature of 75 °C, the leg 80 °C.

- Take the roast meat or poultry off the barbecue about 5 minutes before it reaches the desired core temperature. Then leave it to rest for about 10 minutes before cutting it so that the juices run back into the meat.

The following information for pieces, thickness, weight and grilling times are guidelines only and not binding. Grilling times are influenced by height, wind, outside temperature and the desired way the food is to be done.

Grill steaks, fish fillets, boneless chicken pieces and vegetables using the direct method for the time shown in the table or according to taste and turn the food once halfway through cooking.

Grill joints, poultry with bones, whole fish and thick cuts using the indirect method using the times shown in the table as a guide. Alternatively a roasting thermometer can be used that shows the desired temperature. Grill times for beef are for medium, unless otherwise stated.

The approximate cooking times relate to meat at a fridge temperature of 7°C.

If you work with higher barbecue temperatures, we recommend that you do not apply marinades to the meat

until the last 15 to 30 minutes of cooking time so as to prevent excessive browning or burning.

Food	Thickness/Weight	Barbecuing time	Temperature
Beef			
Steak: New York, Porterhouse, rib, T-Bone or fillet	2 cm thick	4–6 minutes	with direct, high heat
	4 cm thick	10–14 minutes	with direct, high heat
	4 cm thick	6–8 minutes	Sear and then barbecue for 8–10 minutes with indirect heat at high setting
	5 cm thick	14–18 minutes	with direct, high heat
	5 cm thick	6–8 minutes	Sear and then barbecue for 8–10 minutes at high setting
Flank steak	500 g to 700 g, 2 cm thick	8–10 minutes	with direct, high heat
Pork			
Chops, with or without bones	2 cm thick	6–8 minutes	with direct, high heat
	2.5 cm thick	8–10 minutes	with direct, medium heat
Spare ribs, suckling pigs	0.45 kg–0.90 kg	3–4 minutes	with direct, low heat
Ribs, spare ribs	0.9 kg–1.35 kg	3–6	with direct, low heat
Country-style ribs with bones	1.36 kg–1.81 kg	1.5–2 hours	with direct, medium heat
Poultry			
Boneless, skinless chicken breast	170 g–230 g	8–12 minutes	with direct, medium heat
Boneless, skinless chicken thighs	120 g	8–10 minutes	with direct, high heat
Chicken breast with bones	280 g–350 g	30–40 minutes	Medium heat
Chicken drumsticks		30–40 minutes	Medium heat
Chicken wings	50 g–80 g	18–20 minutes	with direct, medium heat
Whole chicken	1.2 kg–1.8 kg	45–90 minutes	Medium heat
Whole turkey, without stuffing	4.5 kg–5.5 kg	2.5–3.5 hours	on low heat
	5.5 kg–7.0 kg	3.5–4.5 hours	on low heat

Food	Thickness/Weight	Barbecuing time	Temperature
Fish and seafood			
Fish fillets or pieces	per 1 cm	3–5 minutes	with direct, high heat
	Per 2.5 cm	8–10 minutes	with direct, high heat
Whole fish	500 g	15–20 minutes	with medium heat
	1.5 kg	30–45 minutes	with medium heat
Vegetables			
Corn on the cob		10–15 minutes	with direct, medium heat
Mushrooms Shiitake or button / portobello		8–10 minutes 10–15 minutes	with direct, medium heat / with medium heat
Onions halved / sliced	1.0 cm thick	8–10 minutes 35–40 minutes	with direct, medium heat / with medium heat
Potatoes: wedges / in slices	1.0 cm thick	12–14 minutes 45–60 minutes	with direct, medium heat / with medium heat

Easy steps to becoming a barbecue expert

- Read the recipe and follow the specific instructions.
- Do not try to save time by placing food on the barbecue too soon, before it has reached the right temperature.
- Use a barbecue turner or tongs, but not a fork. Piercing with a fork will allow juices, and therefore flavour, to escape and the food will dry out.
- Check the food fits onto the grill before closing the lid of the grill. Ideally there should be a gap of approx. 2 cm between individual food items.
- Do not keep opening the lid to look at the food. Every time the lid is lifted, heat is lost, i.e. the food will take longer to be ready to be served.
- Closing the grill lid shortens the cooking time and produces better cooking results.
- Only turn the food once, or when the recipe requires.
- Never flatten food such as burgers. Doing this squeezes the juice out of the meat and dries the food.
- Wash your hands and the implements thoroughly with hot water and washing-up liquid before and after handling fresh meat, fish or poultry. Alternatively you could use disposable gloves.
- Never put cooked food on the same tray on which you have had raw food.
- Do not defrost food for barbecuing at room temperature, but rather in a refrigerator.

After use

- When you have finished barbecuing, leave your gas grill alight for another 5 minutes to burn off excess fat and adhesions, etc., that could otherwise clog up the burner jets.
- A "burnout" is not necessary and also does not constitute a sufficient cleaning process.
- After use press in all control knobs (gas valve) and turn them clockwise to the position "•" OFF.
- **Observe the section "Safety instructions for storage"**
- To clean the grates, use a long-handled barbecue cleaning brush to remove grease and food residue. Some parts may be very hot. Wear barbecue gloves to protect your hands.
- After your gas grill has cooled down completely, remove all fat accumulations at all outlets leading to the fat collector, on the detachable fat discharge plate and in the fat catcher tray.
- Clean the external surfaces and remove marinade and grease accumulations using a mild detergent. Observe the manufacturer's instructions.
- Cover your grill with a protective hood once it has fully cooled down and store it in a location protected from the effects of the weather.

Using for the first time after removal from storage

The following steps should be taken into account when you first use the gas grill again at the start of the barbecue season, after winter or after an extended period:

- Carefully read through the operating manual again.
- Obtain information at www.roesle.com after an update of your operating manual.
- Carefully perform steps according to the section "Before starting the gas grill".
- Check the fill level of the gas cylinder.
- Check and clean the valve nozzles at the valve block.
- Check the valve and ignition area for spiders and other insects. They like to settle in this area. As a result, the gas flow is obstructed.

Also check and clean if one of the following symptoms occurs:

- Smell of gas with very yellow and weak flame.
- The grill does not reach the temperature.
- The grill heats unevenly.
- One or several burners do not light.

Maintenance, cleaning and storage



Ensure that the grill has cooled down completely before you start with the thorough cleaning.

Maintenance of grill parts

- Never use abrasive stainless steel polish or varnish, oven cleaners, abrasive cleaning agents (kitchen cleaners), acid cleaning agents, lactic acid cleaning agents or scouring pads for cleaning the **external surfaces of the grill**. Instead use a mild detergent and water.
- Thoroughly rinse with clean water and dry the surfaces.
- Use an oven cleaner or suitable barbecue cleaner for cleaning the **firebox**. Thoroughly rinse with clean water and dry the surfaces. Observe the manufacturer's instructions.
- Do not allow any water or cleaning agent to get into the **burner jets** and **nozzles**.
- For cleaning the **grates** loosen the deposits using a barbecue cleaning bush or a soft stainless steel brush. Then wipe over with a damp cloth.
- Sunflower oil should be applied regularly to **cast parts** and particularly in the event of prolonged storage in order to protect the cast parts against corrosion (rust).
- Extend the service life: Do not leave your grill outside unprotected. After the grill has fully cooled down, you must protect it against rain and snow with a suitable RÖSLE protective hood. Do not store the grill beside road salt.
- Regularly remove the cover, both in summer and winter, so that the grill is aired out and dampness is prevented.
- Check that all screw fixings are tight and that the wheels are firmly attached.
- With any outdoor appliance made of steel, occasional spots of rust on the surface are to be expected.
- If you always keep your grill covered over, clean and dry then you will already have gone a long way towards preventing rust.
- Chipped enamel can be treated with touching-up paint to cover over the bare metal exposed.

Cleaning the cooking compartment / areas

If the cooking area is dirty: First clean the grease drip tray and tray as well as the grill grate and also remove any coarse grease build-up. Then heat up the grill for approx. 15 - 20 minutes at full power. Then leave it to cool down. Ensure that the grill has cooled down completely before you start with the thorough cleaning. If necessary, observe the specifications of the cleaning agent manufacturer.

- Remove all grates, burner covers and burners before the thorough cleaning.
- Never use abrasive stainless steel polish, oven cleaners, abrasive cleaning agents (kitchen cleaners), acid cleaning agents or scouring pads for cleaning the **grill**.
- Clean the **outer casing** with a mild detergent and water. Thoroughly rinse with clean water and dry the surfaces.
- Do not allow any water or cleaner to get into the **burner jets**.
- Loosen deposits on the **grates** using the RÖSLE barbecue cleaning brush.
- After the grill has been thoroughly cleaned, always dry it out by heating it up.

Cleaning enamelled grates

- **Cast objects** are not dishwasher-safe.
- Always allow to cool down before cleaning. Never immerse hot cast objects in cold water as a thermal shock could damage the enamel and the casting.
- Soak burnt leftovers in hot water and gently clean all surfaces in a prompt manner. Do not use any steel wool, steel brush or abrasives. You would remove the enamel layer and the patina created from the "burning-in" stage.
- Then rinse cast objects thoroughly in clean water.
- Always dry thoroughly after cleaning and never store cast objects when wet.
- After cleaning rub a small amount of neutral heat-resistant cooking oil or vegetable fat onto the cast object – do not use olive oil!
- Wipe off excess fat using a cotton cloth.

Cleaning the fat discharge plate and fat catcher tray

The fat discharge plate and the fat catcher tray must be cleaned on a regular basis! If the grill is used a lot, more frequent cleaning may be required. Adapt your care plan according to usage. If they are not, accumulated fat and oil could cause a fat fire in the grill.



Your guarantee does not cover damage caused by a fire started by fat and oil residues.

1. Remove the fat discharge plate along with the fat catcher tray.
2. Remove the excess fat, clean the fat catcher tray and cooking compartment with warm soapy water and rinse them with clear water.
3. Never line the cooking compartment and fat catcher tray with foil or sand.

Cleaning the main burners

Especially after long periods of use, the burners can become clogged with excess fat, juices and marinades and surface corrosion may set in.

1. Remove burners, see instructions below.
2. Clean burners with warm water and cleaning agent.
3. Make sure that the burner jets are clear.
4. Rinse burners with water, dry and insert again.
5. Light burners immediately to prevent rusting and corrosion.
6. Gently oil burners if the gas grill has not been used for an extended period.

Removing the burners

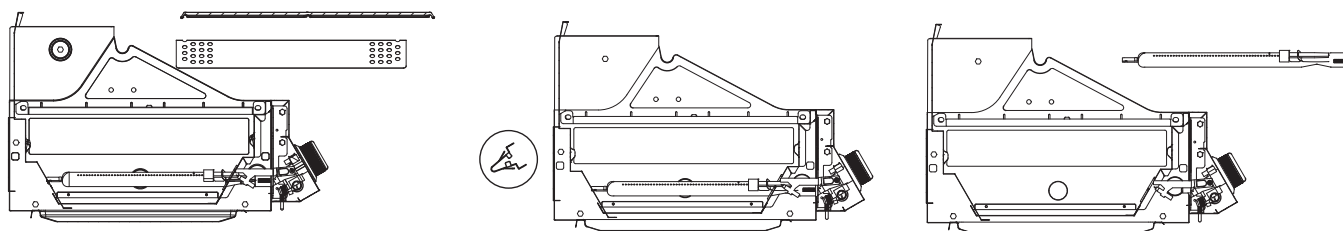


Make sure that the gas grill has cooled down, all control knobs are set to "•" OFF and the gas cylinder is also turned off. Make sure that all stainless steel main burners are correctly positioned above the respective nozzle of the gas valve.

1. Close the gas supply.
2. Lift up the grates and the burner covers.
3. Release the clip of the burner fastening at the back.
4. Move the burner at the back to the right and push it towards the valves.
5. Then lift the burner at the back and take it out from the valve by lifting towards the front.
6. Clean the burner as described in the section "Cleaning the main burners".

i Refitting is the reverse of the removal procedure.

! Ensure that the burner jet is at the nozzle.



Winter

Over the winter months the grill should be stored in a dry, protected place.

Clean and dry the grates and rub some sunflower oil into them to prevent rusting.

Wrap the grates and the burners in paper and store them in a dry and well-ventilated place.

- If you have any questions or are uncertain about anything, seek advice from your gas appliance supplier or sales point.
- Regularly oil the metal parts (e.g. hinge).
- After an extended storage period you should check the gas hose carefully, particularly for cracks, kinks, bite marks and other damage. If the gas hose is damaged, it must be replaced at once.
- Check all gas valves, burner pipes and connections for any faults.
- Check the proper fastening of all gas-conveying parts.
- When you first use the gas grill again at the start of the barbecue season or after an extended period, carefully read through the instructions for use again.
- Check that all burners are correctly attached.
- Before use, make sure that all grates and hotplates have been cleaned.
- Turn all control knobs to "OFF" and connect the gas cylinder.

Tips for extending the service life


With any outdoor appliance made of steel, occasional spots of rust on the surface are to be expected. If you always keep your grill covered over, clean and dry then you will already have gone a long way towards preventing rust.

If you follow these tips, your RÖSLE gas grill will give you many years of reliable service:

- Each time before using the gas grill, check the gas grill for any leaks using a soapy solution or leak detector spray.
- The cooking surfaces (including burner cover) should be kept clean and dry after barbecuing, especially after barbecuing with marinades. They contain salt and attack the surface.
- You should rub a little oil into the surfaces of the grates after use.
- Do not leave your grill outside unprotected. After the grill has fully cooled down, you must protect it against rain and snow with a suitable RÖSLE protective hood. Do not store the grill beside road salt.
- In order to prevent dampness, regularly remove the cover both in summer and winter so that the grill is aired out and any accumulated moisture can be dispersed.
- Do not store your grill when wet. Carefully dry it first.
- Slight surface rusting can easily be removed with a cloth soaked in vinegar essence or with a commercial rust remover. Observe the information of the cleaning agent manufacturer.
- Chipped enamel can be treated with touching-up paint to cover over the bare metal exposed and therefore avoid rust.
- Check that the screw fixings are tight and that the wheels are firmly attached and turn freely.

Troubleshooting

Problem	Solution
Appliance does not light, no flame, burner fault	<ul style="list-style-type: none"> • Check whether the shut-off valve of the gas cylinder is opened. • Make sure that there is enough gas in the cylinder. • Is there a kink in the gas hose? – Straighten out the hose. • Check whether sparks are jumping across from the electrode to the burner. • Is it possible to light the burner with a long match? – Check the ignition system!
Grill does not function properly	<p>STOP, turn off the gas cylinder and turn all valves to "•" OFF. DO NOT smoke.</p> <ul style="list-style-type: none"> • Check all gas connections. • Wait 3 minutes to allow the accumulated gas to disperse and then repeat the lighting procedure. <ul style="list-style-type: none"> • The burners are not properly fitted over the outlets: Fit burners exactly over the outlets. • Gas pipe is blocked: Remove the gas hose from the gas grill. Turn on the gas cylinder just for a second to remove any blockage from the hose. Turn off the gas cylinder again after a second and reconnect the gas hose to the gas grill. <ul style="list-style-type: none"> • Blocked outlets: Remove the burners as described above. Check the gas valve outlets and use a thin metal wire to remove any residues that might be causing a blockage. Place burner over the outlets again and check whether the burner is now functioning properly. • Check the burner regularly in order to ensure that it is free of insects and spiders which may block the gas system or impair the gas flow. Make sure that the Venturi tubes of the burner are cleaned carefully so that there are no more obstacles. We recommend a tube brush for cleaning the Venturi tubes.
No spark	<ul style="list-style-type: none"> • The distance between the burner and the electrode should not be more than 5-8 mm. • If necessary, clean electrode and readjust it.
Uneven burner flame pattern	Have the burners been cleaned? – Clean the burners; remove all residues. Do not allow any water or cleaner to get into the burner jets.
Flash flames occur	<ul style="list-style-type: none"> • You may not have sufficiently preheated the grill. Preheat the grill for approx. 15 minutes with all burners lit. • Clean the grill grates, fat catcher tray, etc., so that all fat deposits are removed.
Food burns on the grate	Your grill temperature is too low. Wait a few minutes before turning the food so it has time to cook properly.

Problem	Solution
Leak	<ul style="list-style-type: none"> • Turn off the gas cylinder. • Ventilate the area so that any accumulated gas can completely disperse. • Check all gas connections. • If there is a leak at the gas cylinder, remove it from the cabinet and place it upright in an open area. • Keep well away from any gas or liquid escaping from the cylinder. • Keep the gas cylinder at least 20 metres away from sources of ignition, electrical appliances, flashing lights, machinery, motors or engines. • Ensure maximum air circulation to allow the accumulated gas to disperse.
<p>The Prime Zone (optional) "flares up" when in use. The burner makes a loud "whoosh" noise, followed by a continuous hiss and then stops heating.</p>	<ul style="list-style-type: none"> • The ceramic surface is overloaded with drippings and deposits. Connections are blocked. Burner overheats due to inadequate ventilation (the grill area is largely covered with pans or pots). • Cracks or ruptures in the ceramic surface. • Sealing of ceramic surface is not airtight. <p>Switch off burner and allow to cool down for at least 2 minutes. Start up burner again and operate at high flame for at least five minutes or until the ceramic surfaces heat evenly. Ensure that no more than 75 % of the grill area is covered with pots and pans or accessories. Switch off burner and allow to cool down for at least 2 minutes, then restart it. Allow burner to cool down and carefully check it for cracks. If there are cracks, contact an authorised dealer to order a replacement Prime zone.</p>
Other problems not listed here	Contact your specialist retailer. E-mail us at reklamation@roesle.de
 Danger!	<p>Do not line the bottom funnel with aluminium foil.</p> <p>Is the bottom funnel "dirty", whereby the fats cannot drain off into the fat catcher tray? – Clean the bottom funnel!</p>
Appliance fire	<ul style="list-style-type: none"> • If a fire starts in the appliance, turn off the gas cylinder. Use a wet cloth to put out the fire. • If the gas cylinder is on fire or if you cannot reach or turn off the switch, call the fire service immediately. • Direct a garden hose at the centre of the gas cylinder to cool it down but never extinguish the flames with water. As long as the gas is burning, it cannot form pools and explode. • Evacuate the area. <p>Notice: Most fires in gas grills occur because fat and oil has accumulated or because the gas connections have not been regularly and properly checked. Remember to follow the manufacturer's instructions regarding cleaning and connecting the gas fittings.</p> <p>Insects Spiders and other insects may occasionally make cobwebs or nests in the burner pipes. This may inhibit the flow of gas and cause a fire. This is known as flashback and can cause serious damage to the gas grill and endanger the surrounding area. We recommend that the burner pipes are regularly inspected and cleaned.</p>

Declaration of Conformity



We herewith declare, that the our appliances are in conformity with the enssential requirements of the European Regulation (EU) 2016/426.

English

Disposal



Your new appliance was protected in transit by the materials it was packed in. All of the packaging materials used are environmentally friendly and reusable. Please help to make a contribution by disposing of the packaging responsibly. Your dealer or your local recycling facility will be able to inform you about the available disposal methods.



**Do not allow children to play with the packaging or parts of it.
Risk of suffocation from foil and other packing materials**



Used appliances are not worthless scrap. Valuable raw materials can be recovered by recycling the product in an ecologically responsible manner. Ask your municipal or local authority about the possibilities for proper and ecological recycling of the appliance. The materials are recyclable as indicated by their identification marks.

Handling batteries

Make sure that batteries do not get into the hands of children. Children might put batteries in their mouth and swallow them. That could cause serious damage to their health. In such cases, seek medical advice immediately.



For that reason, keep batteries where small children cannot reach them.

Normal batteries must not be recharged, reactivated by other means, taken apart, heated up or thrown on an open fire (risk of explosion).

Replace batteries promptly when they start to become weak. Clean battery contacts and appliance contacts before inserting the batteries.



If the batteries are not inserted correctly there is a risk of explosion.

Do not attempt to recharge batteries, take them apart, heat them to a temperature of over 100°C or burn them.

Dispose of used batteries immediately. When replacing the batteries, use only batteries of the correct type and model number.



Caution!

Do not expose batteries to extreme conditions. Do not place them on radiators or expose them to direct sunlight.

Leaking or damaged batteries can cause acid burns if they come into contact with the skin. In such cases, you should use suitable protective gloves. Clean the battery compartment with a dry cloth.



Important information on disposal

Batteries may contain poisons that are harmful to health and the environment.

Batteries are subject to the European Directive 2006/66/EC. They must not be disposed of together with normal household waste.

Please check on the local regulations in your area regarding separate disposal of batteries as proper disposal protects people and the environment against the potential negative consequences.

This symbol is displayed on batteries containing harmful substances:



General information and warranty

You receive the statutory warranty for this product. The warranty relates to defects, which are based on a material and/or manufacturing fault. The statutory warranty starts from the date of the invoice/sales receipt. Please retain this invoice/sales receipt as proof of purchase.

We accept no liability for damage to RÖSLE products which can be traced back to the following causes:

- defects incurred because of damages in transit for which we are not responsible
- defects that can be traced back to inappropriate, improper or negligent use
- all parts subject to natural or normal wear and tear
- typical signs of wear
- defects based on the effects of the weather, chemical, physical, electrochemical or electrical factors
- defects arising from non-compliance with regulations and manufacturer specifications on the treatment, maintenance, cleaning and care of the product
- improperly conducted repairs
- installation of spare parts and accessories not corresponding to the original version

Should you have any questions or wish to make a complaint, please contact your dealer from whom you purchased your product.

Keep these operating instructions for future reference.

Service and contact

Please use our contact form on www.roesle.com/service for any questions or suggestions.

RÖSLE GmbH & Co. KG

Johann-Georg-Fendt-Strasse 38

87616 Marktoberdorf

Germany

www.roesle.com

English

Technical data

	BBQ Station	
Model	Videro Pure G2	Videro Pure G3
	Black	Black
Equipment		
Fire bowl	Porcelain enamelled	
Prime Zone	—	—
Lid thermometer	✓ 60° - 350°C (± 10°C)	✓ 60° - 350°C (± 10°C)
Main Grilling Grate	Cast iron, enamelled	Cast iron, enamelled
Grilling Grate Primezone	Stainless steel	Stainless steel
Grilling grate side burner	Stainless steel	Stainless steel
Heat distributor	Steel, enamelled	Steel, enamelled
Fat catcher tray	✓	✓
Lightweight wheels with brake	✓	✓
Barbecue specifications		
Barbecue area size in cm	47.5 x 45	60 x 45
Hotplate in cm	47.5 x 16	60 x 16
Dimensions and weight		
Width in cm	114	127
Depth in cm	60	60
Height with lid closed in cm	118	118
Working height of grate in cm	90	90
Approx. weight in kg	37	40
Country code AT, CH, DE		
Article number	25513	25512
Category	I ₃ B/P(50)	
Gas type	Butane (G30)/Propane (G31): 50 mbar	
Side burner nozzle in mm	0.75	
Main burner nozzle in mm	0.81	
Country code BE, DK, ES, FI, NL, NO, SE, FR, GB, IE, IT, LU		
Article number	—	—
Category	I ₃ B/P(30)	
Gas type	Butane (G30)/Propane (G31): 30 mbar	
Side burner nozzle in mm	0.88	
Main burner nozzle in mm	0.92	
Burner unit		
CE	2575-20	
Burners	2	3
Side burner output in kW	—	—
Prime Zone output in kW	—	—
Main burner output in kW	2 x 3.5	3 x 3.5
Total output in kW	7.0	10.5
Overall consumption g/h	509	762
Ignition system for main burner	Jet Flame piezo-electric ignition	
Ignition system for Prime Zone	—	
Ignition system for side burner	—	
Max. gas cylinder capacity in kg (in storage compartment)	5.0	
LED battery for lighting	—	
Battery for Prime Zone ignition	—	

Subject to errors and technical amendments.
The dimensions stated are approximate figures.

	BBQ Station	
Model	Videro G2	Videro G2-S
	Black	Black
Equipment		
Fire bowl	Porcelain enamelled	
Prime Zone	—	✓
Lid thermometer	✓ 60° - 350°C (±w10°C)	✓ 60° - 350°C (± 10°C)
Main Grilling Grate	Cast iron, enamelled	VARIO+
Grilling Grate Primezone	Stainless steel	Stainless steel
Grilling grate side burner	Stainless steel	Stainless steel
Heat distributor	Stainless steel	Stainless steel
Fat catcher tray	Stainless steel	Stainless steel
Lightweight wheels with brake	✓	✓
Barbecue specifications		
Barbecue area size in cm	47.5 x 45	47.5 x 45
Hotplate in cm	47.5 x 16	47.5 x 16
Dimensions and weight		
Width in cm	114	114
Depth in cm	60	60
Height with lid closed in cm	118	118
Working height of grate in cm	90	90
Approx. weight in kg	38.3	40.5
Country code AT, CH, DE		
Article number	25514	25641 / 25533
Category	I ₃ B/P(50)	
Gas type	Butane (G30)/Propane (G31): 50 mbar	
Side burner nozzle in mm	0.75	
Main burner nozzle in mm	0.81	
Country code BE, DK, ES, FI, NL, NO, SE, FR, GB, IE, IT, LU		
Article number	—	25534
Category	I ₃ B/P(30)	
Gas type	Butane (G30)/Propane (G31): 30 mbar	
Side burner nozzle in mm	0.88	
Main burner nozzle in mm	0.92	
Burner unit		
CE	2575-20	
Burners	2	2
Side burner output in kW	3.0	3.0
Prime Zone output in kW	—	3.5
Main burner output in kW	2 x 3.5	2 x 3.5
Total output in kW	10	13.5
Overall consumption g/h	727	981
Ignition system for main burner	Jet Flame piezo-electric ignition	
Ignition system for Prime Zone	—	Electronic igniter
Ignition system for side burner	Piezo-electric ignition	
Max. gas cylinder capacity in kg (in storage compartment)	5.0	
LED battery for lighting	4x 1.5V DC – Type AA R6	
Battery for Prime Zone ignition	—	1x 1.5V DC – Type AA R6

Subject to errors and technical amendments.
The dimensions stated are approximate figures.

	BBQ Station	
Model	Videro G3	Videro G4
	Black / Stainless steel	Black / Stainless steel
Equipment		
Fire bowl	Porcelain enamelled	
Prime Zone	—	—
Lid thermometer	✓ 60° - 350°C (± 10°C)	✓ 60° - 350°C (± 10°C)
Main Grilling Grate	Cast iron, enamelled	Cast iron, enamelled
Grilling Grate Primezone	Stainless steel	Stainless steel
Grilling grate side burner	Stainless steel	Stainless steel
Heat distributor	Stainless steel	Stainless steel
Fat catcher tray	Stainless steel	Stainless steel
Lightweight wheels with brake	✓	✓
Barbecue specifications		
Barbecue area size in cm	60 x 45	70 x 45
Hotplate in cm	60 x 16	70 x 16
Dimensions and weight		
Width in cm	127	138
Depth in cm	60	60
Height with lid closed in cm	118	118
Working height of grate in cm	90	90
Approx. weight in kg	41	46
Country code AT, CH, DE		
Article number	25521 / 25519	25525 / 25523
Category	I ₃ B/P(50)	
Gas type	Butane (G30)/Propane (G31): 50 mbar	
Side burner nozzle in mm	0.75	
Main burner nozzle in mm	0.81	
Country code BE, DK, ES, FI, NL, NO, SE, FR, GB, IE, IT, LU		
Article number	—	—
Category	I ₃ B/P(30)	
Gas type	Butane (G30)/Propane (G31): 30 mbar	
Side burner nozzle in mm	0.88	
Main burner nozzle in mm	0.92	
Burner unit		
CE	2575-20	
Burners	3	4
Side burner output in kW	3.0	3.0
Prime Zone output in kW	—	—
Main burner output in kW	3 x 3,5	4 x 3,5
Total output in kW	13.5	17.0
Overall consumption g/h	981	1235
Ignition system for main burner	Jet Flame piezo-electric ignition	
Ignition system for Prime Zone	—	
Ignition system for side burner	Piezo-electric ignition	
Max. gas cylinder capacity in kg (in storage compartment)	5.0	
LED battery for lighting	4x 1.5V DC – Type AA R6	
Battery for Prime Zone ignition	—	

Subject to errors and technical amendments.
The dimensions stated are approximate figures.

	BBQ Station		
Model	Videro G3-S	Videro G4-S	Videro G6-S
	Black / Stainless steel	Black / Stainless steel	Black / Stainless steel
Equipment			
Fire bowl	Porcelain enamelled		
Prime Zone	Side table, left	Side table, left	integrated, grill area
Lid thermometer	✓ 60° - 350°C (± 10°C)	✓ 60° - 350°C (± 10°C)	✓ 60° - 350°C (± 10°C)
Main Grilling Grate	VARIO+	VARIO+	VARIO+
Grilling Grate Primezone	Stainless steel	Stainless steel	Stainless steel
Grilling grate side burner	Stainless steel	Stainless steel	Stainless steel
Heat distributor	Stainless steel	Stainless steel	Stainless steel
Fat catcher tray	Stainless steel	Stainless steel	Stainless steel
Lightweight wheels with brake	✓	✓	✓
Barbecue specifications			
Barbecue area size in cm	60 x 45	70 x 45	92.5 x 45
Hotplate in cm	60 x 16	70 x 16	92.5 x 16
Dimensions and weight			
Width in cm	127	138	157
Depth in cm	60	60	60
Height with lid closed in cm	118	118	118
Working height of grate in cm	90	90	90
Approx. weight in kg	43	48	60
Country code AT, CH, DE			
Article number	25643 / 25642 / 25638 / 25522 / 25520 / 25648	25645 / 25644 / 25639 / 25526 / 25524 / 25649	25647 / 25646 / 25640 / 25528 / 25527
Category			
Gas type	Butane (G30)/Propane (G31): 50 mbar		
Side burner nozzle in mm	0.75		
Main burner nozzle / Prime Zone in mm	0.81		
Country code BE, DK, ES, FI, NL, NO, SE, FR, GB, IE, IT, LU			
Article number	25530	25531	25532
Category	I ₃ B/P(30)		
Gas type	Butane (G30)/Propane (G31): 30 mbar		
Side burner nozzle in mm	0.88		
Main burner nozzle / Prime Zone in mm	0.92		
Burner unit			
CE	2575-20		
Burners	3	4	6
Side burner output in kW	3.0	3.0	3.0
Prime Zone output in kW	3.5	3.5	3.5
Main burner output in kW	3 x 3.5	4 x 3.5	6 x 3.5
Total output in kW	17.0	20.5	27.5
Overall consumption g/h	1235	1498	2007
Ignition system for main burner	Jet Flame piezo-electric ignition		
Ignition system for Prime Zone	Electronic igniter		
Ignition system for side burner	Piezo-electric ignition		
Max. gas cylinder capacity in kg (in storage compartment)	11		
LED battery for lighting	4 x 1.5V DC – Type AA R6		
Battery for Prime Zone ignition	1 x 1.5V DC – Type AA R6		

Subject to errors and technical amendments.
The dimensions stated are approximate figures.

	BBQ-Station	
Model	Videro G3-S NERO	Videro G4-S NERO
	Precious black	Precious black
Equipment		
Fire bowl	Porcelain enamelled	
Prime Zone	Side table, left	Side table, left
Lid thermometer	✓ 60° - 350°C (± 10°C)	✓ 60° - 350°C (± 10°C)
Main Grilling Grate	VARIO+	VARIO+
Grilling Grate Primezone	Cast iron, enamelled	Cast iron, enamelled
Grilling grate side burner	Cast iron, enamelled	Cast iron, enamelled
Heat distributor	Stainless steel	Stainless steel
Fat catcher tray	Stainless steel	Stainless steel
wheels	Premium wheels with brake	Premium wheels with brake
Barbecue specifications		
Barbecue area size in cm	60 x 45	70 x 45
Hotplate in cm	60 x 16	70 x 16
Dimensions and weight		
Width in cm	127	138
Depth in cm	60	60
Height with lid closed in cm	118	118
Working height of grate in cm	90	90
Approx. weight in kg	46	51
Country code AT, CH, DE		
Article number	25565	25561
Category	I ₃ B/P(50)	
Gas type	Butan (G30) / Propan (G31): 50 mbar	
Side burner nozzle in mm	0,75	
Main burner nozzle / Prime Zone in mm	0,81	
Country code BE, DK, ES, FI, NL, NO, SE, FR, GB, IE, IT, LU		
Article number		
Category	I ₃ B/P(30)	
Gas type	Butan (G30) / Propan (G31): 30 mbar	
Side burner nozzle in mm	0,88	
Main burner nozzle / Prime Zone in mm	0,92	
Burner unit		
CE	2575-21	
Burners	3	4
Side burner output in kW	3,0	3,0
Prime Zone output in kW	3,5	3,5
Main burner output in kW	3 x 3,5	4 x 3,5
Total output in kW	17,0	20,5
Overall consumption g/h	1235	1498
Ignition system for main burner	Jet Flame piezo-electric ignition	
Ignition system for Prime Zone	Electronic igniter	
Ignition system for side burner	Piezo-electric ignition	
Max. gas cylinder capacity in kg (in storage compartment)	11	
LED battery for lighting	4 x 1,5V DC – Type AA R6	
Battery for Prime Zone ignition	1 x 1,5V DC – Type AA R6	

Technische Änderungen und Irrtümer vorbehalten.
Die Abmessungen sind ungefähre Werte.

Table des matières

Consignes de sécurité importantes en un coup d'œil	81	Processus d'allumage du brûleur infrarouge « Primezone » dans la table latérale	97
En cas d'odeur de gaz	81	Processus d'allumage du brûleur infrarouge « Primezone » dans la zone de barbecue principale	98
Domaine d'application et utilisation conforme	81	Cuisiner avec le barbecue RÖSLE	99
Emplacement	81	Préchauffage	99
Mise en service	82	Grilles de barbecue	99
Symboles	82	Retour de flamme	99
Consignes de sécurités	83	Brûleur à infrarouge Primezone	100
concernant le barbecue	83	Brûleur latéral avec plaque de cuisson à gaz	101
concernant l'utilisation	83	Sécurité contre la rupture de tuyau	102
pour éviter le feu de graisse	84	Bouton rotatif éclairé en deux couleurs	102
concernant la bouteille de gaz	84	Méthodes de cuisson	103
concernant les tuyaux de gaz	85	Grillade directe avec couvercle de barbecue fermé	103
concernant l'accouplement rapide	85	Grillade indirecte avec couvercle fermé	103
concernant le détendeur de gaz	86	Combinaison des deux méthodes de grillade	103
concernant le rangement et l'entreposage	86	Temps de cuisson :	
Le barbecue RÖSLE en détail	87	quand l'aliment est-il cuit ?	104
Éléments de commande	87	Des étapes simples pour un barbecue professionnel	105
Instructions pour le raccordement au gaz	88	Après l'utilisation	106
Taille maximale de la bouteille de gaz	88	Première utilisation après entreposage	106
Installation de la bouteille de gaz dans l'armoire basse	88	Entretien, nettoyage et rangement	107
Mise en place de la bouteille de gaz en dehors de l'armoire basse	88	Entretien des composants du barbecue	107
Montage du détendeur	89	Nettoyage de la chambre/des surfaces du barbecue	107
Montage du tuyau de gaz	89	Nettoyage des grilles émaillées	108
Avant la mise en service du barbecue à gaz	90	Nettoyage du déflecteur de graisse et de la lèchefrite	108
Contrôle des brûleurs principaux	90	Nettoyage des brûleurs principaux	109
Nettoyage du système collecteur de graisse	90	Démontage des brûleurs	109
Contrôle de l'allumage électronique	90	Entreposage pendant l'hiver	110
Tables latérales repliables	91	Conseils pour prolonger la durée de vie	110
Pliage de la table latérale vers le haut/branchement de l'alimentation en gaz	91	Dépannage	111
Replier la table latérale vers le bas/débrancher l'alimentation en gaz (en cas de non utilisation)	92	Déclaration de conformité	113
Contrôle de fuites	93	Mise au rebut	113
Insertion des composants séparés	95	Maniement des piles	113
« Echauffement » du barbecue à gaz	95	Remarques générales et garantie	114
Allumage des brûleurs	95	Service après-vente et contact	115
Processus d'allumage des brûleurs principaux avec le système d'allumage Jet-Flame	95	Caractéristiques techniques	116
Allumage manuel des brûleurs principaux	96		
Processus d'allumage du brûleur latéral dans la table latérale	97		

Cher client RÖSLE,

Félicitations ! Vous avez opté pour le barbecue de qualité supérieur de la société RÖSLE. Un bon choix et une bonne décision pour un produit de qualité de longue durée.

Le présent mode d'emploi fait partie intégrante de ce produit. Il contient des remarques importantes concernant la sécurité, l'emploi et l'élimination. Familiarisez-vous avec toutes les consignes d'utilisation et de sécurité avant d'utiliser le produit. Utilisez le produit uniquement comme décrit et pour les domaines d'application spécifiés. Veuillez remettre tous les documents lors de la transmission du produit à des tiers.

Consignes de sécurité importantes en un coup d'œil



Utilisation uniquement à l'extérieur!

ATTENTION : des pièces accessibles peuvent être très chaudes. Tenir les enfants éloignés de l'appareil.

L'appareil doit être maintenu à l'écart de tout matériau inflammable pendant son utilisation.

Ne pas déplacer l'appareil pendant le fonctionnement.

Après utilisation, fermer l'alimentation en gaz sur la bouteille de gaz.

Ne pas effectuer de modifications sur l'appareil.



En cas d'odeur de gaz

1. Fermez immédiatement l'alimentation en gaz sur la bouteille de gaz.
2. Eteignez toutes les flammes vives et tournez les boutons de réglage sur la position « • » OFF.
3. Ouvrez le couvercle du barbecue.
4. Si possible tenez l'appareil à l'écart de bâtiments et d'objets inflammables.
5. Eloignez-vous de l'appareil et appelez les pompiers sans délai si l'odeur de gaz persiste.
6. Les fuites de gaz peuvent provoquer des incendies ou des explosions, entraîner des blessures graves ou mortelles, ou des dommages matériels.



Domaine d'application et utilisation conforme

- Cet appareil est prévu exclusivement **pour l'utilisation privée**.
- Le barbecue à gaz ne **peut pas fonctionner au gaz naturel**. La conversion du barbecue vers le gaz naturel ou la tentative d'utiliser le gaz naturel avec ce barbecue à gaz propane liquide est dangereuse et entraîne l'expiration du droit d'utilisation.
- Ce barbecue à gaz peut être utilisé pour les grillades au gaz liquide butane / propane d'aliments prévus à cette fin. Toute autre utilisation n'est pas autorisée et peut être dangereuse. L'utilisation du barbecue comme « foyer » est également interdite.



Emplacement

- Cet appareil est prévu exclusivement pour **être utilisé à l'extérieur** et ne doit pas être utilisé dans un garage, sur une véranda ou terrasse couverte ou fermée, ou dans tout autre endroit fermé, dans ou sur une caravane et/ou un bateau.
- Le barbecue à gaz ne doit pas être utilisé sous un toit, un auvent ou un surplomb inflammable non protégé.

- Lorsque le barbecue fonctionne, aucun matériau inflammable ne peut se trouver à moins de 1,5 m au-dessus, en dessous, à l'avant ou sur le côté du barbecue. Les terrasses en bois traités, les avant-corps en bois et les textiles constituent p. ex. des matières inflammables (cependant pas exclusivement).
- Une distance supplémentaire est recommandée si l'appareil est placé à proximité de revêtements en vinyle ou de grandes baies vitrées. De même, la distance par rapport aux façades de maison doit être plus grande, car celles-ci pourraient être souillées par un éventuel dégagement de fumée.
- Utilisez le barbecue uniquement sur un sol plan, stable et sûr. Ne posez jamais le barbecue sur une surface inflammable pendant son fonctionnement et ne stockez aucun objet inflammable sous votre barbecue.



Mise en service

Suivez attentivement toutes les procédures de vérification des fuites de gaz indiquées dans le présent mode d'emploi avant d'utiliser l'appareil. Effectuez **avant chaque mise en service une vérification des fuites** même si l'appareil a été monté par le distributeur ou un autre tiers.

Avant chaque utilisation, vérifiez l'absence d'accumulation de graisse dans tous les écoulements menant au récipient collecteur de graisse, le déflecteur de graisse amovible et la lèchefrite. **Éliminez la graisse excessive et les incrustations** afin d'éviter un feu de graisse. Un feu de graisse peut entraîner de graves dommages aux biens et aux personnes.

Veuillez observer les consignes indiquées ci-dessous, afin d'exclure tous risques pour la sécurité et d'éviter d'endommager l'appareil. Veuillez lire attentivement toutes les consignes de sécurité avant d'utiliser le barbecue et conservez le mode d'emploi pour pouvoir le consulter ultérieurement.

Cet appareil ne convient pas aux personnes (y compris les enfants) ayant des capacités physiques, sensorielles ou mentales limitées ou ne disposant pas de l'expérience et/ou du savoir-faire nécessaire, sauf si elles sont surveillées par une personne responsable de leur sécurité ou si elles ont reçu de cette dernière des instructions d'utilisation de l'appareil.

Symboles

Veuillez respecter les avertissements et remarques figurant dans le présent mode d'emploi.

Le non-respect des mises en garde, des avertissements de danger et des précautions figurant dans le présent mode d'emploi peut entraîner des blessures graves, voire mortelles, ou des dommages matériels par incendie ou explosion. Le fabricant décline toute responsabilité pour des dommages résultant d'une manipulation inappropriée et du non-respect des mesures préventives de sécurité.



Attention, danger ! Lorsque ce signe apparaît dans le mode d'emploi, nous vous prions et vous recommandons de faire preuve de la plus grande précaution.



Attention, surface chaude ! Risque de brûlures en raison des surfaces chaudes. Toujours porter des gants de protection (DIN NE 407)!



Ce symbole indique les dangers possibles concernant **feu de graisse ou surchauffe**.



Consignes d'utilisation importantes et notes explicatives auxquelles vous devez accorder une attention particulière et qui renvoient à des fonctions spécifiques ou à des conseils utiles.

Consignes de sécurité



Consignes de sécurité concernant le barbecue

- L'appareil doit être assemblé correctement conformément aux instructions indiquées dans le manuel de montage.
- Avant chaque mise en service, l'utilisateur doit s'assurer que tout se trouve dans un état irréprochable. Par exemple, des pièces peuvent avoir été mal montées, ou des raccords vissés peuvent avoir été desserrés ou légèrement endommagés. Cela doit être réparé avant la mise en service.
- N'effectuez aucune manipulation sur les composants. Des infractions peuvent provoquer un incendie ou une explosion ce qui peut entraîner des blessures graves, des accidents mortels et des dommages matériels.
- Ne déposez pas de couvercle de barbecue ou autres objets inflammables dans la zone de rangement, ou dans/sous le barbecue.
- Ne recherchez jamais de fuites de gaz à l'aide d'une flamme nue ou n'utilisez pas votre barbecue à gaz si un raccord à gaz fuit.
- Maintenez les distances de sécurité de 1,5 m tout autour.
- Des pièces accessibles du barbecue peuvent être brûlantes. Tenez les petits enfants éloignés du barbecue.
- Si un brûleur s'éteint en cours de fonctionnement, fermez toutes les vannes de gaz. Ouvrez le couvercle et patientez cinq minutes avant d'allumer à nouveau le brûleur.
- Ne déplacez pas le barbecue sur de grandes différences de hauteur, ni sur des marches d'escalier ou des terrains très irréguliers.
- Afin de protéger le barbecue, la température ne devrait pas dépasser 350 °C/662 °F. Des températures trop élevées peuvent déformer certaines parties du barbecue.
- N'utilisez pas de charbon de bois, de briquettes, de bois de chauffage ou de pierres de lave dans le barbecue à gaz.
- Veillez à ce que les fentes et les orifices d'évacuation d'air à l'arrière sur le capot soient toujours dégagés.
- Ne couvrez jamais toute la surface du barbecue avec des mets, des plaques, des égouttoirs, des pierres à pizza, etc. car cela peut entraîner une accumulation de chaleur dans la partie inférieure de la chambre de combustion.
- Les appareils endommagés ou les accessoires endommagés ne doivent plus être utilisés.
- N'utilisez pas d'objets tranchants ou pointus pour nettoyer les grilles du barbecue et la chambre de combustion. Cela pourrait endommager la surface.
- Le barbecue à gaz n'est pas prévu pour être monté dans ou sur des caravanes, des camping-cars et/ou des bateaux.



Consignes de sécurité concernant l'utilisation

- N'utilisez pas cet appareil dans des locaux fermés, vous risqueriez d'accumuler des vapeurs et des gaz rejetés nocifs susceptibles de provoquer des intoxications graves ou même mortelles.
- Utilisez ce barbecue **exclusivement à l'extérieur**, dans un endroit bien ventilé et pas dans un garage, ni dans un bâtiment ou autre endroit fermé. N'utilisez jamais le barbecue sous un toit ou un abri inflammable.
- Avant chaque utilisation, vérifiez l'absence de fuites, l'absence de colmatage des brûleurs et des buses.
- Avant d'allumer le barbecue, ouvrez le couvercle et éventuellement les recouvrements de surface de grillade.
- Éliminez les accumulations excessives de graisse et les incrustations afin d'éviter un feu de graisse.
- Soyez prudent lorsque vous manipulez le barbecue.

- Ne laissez jamais le barbecue sans surveillance pendant l'utilisation et ne le déplacez pas pendant qu'il fonctionne.
- Protégez la surface de cuisson des vapeurs et liquides inflammables tels que l'alcool et autres mélanges inflammables.
- Avant chaque utilisation, vérifiez que les tables latérales sont verrouillées horizontalement (équipement facultatif).
- La consommation d'alcool et/ou de médicaments à prescription obligatoire ou non obligatoire peut altérer la capacité de l'utilisateur à monter correctement le barbecue et à l'utiliser de façon fiable. Cet appareil ne convient pas aux personnes (y compris les enfants) ayant des capacités physiques, sensorielles ou mentales limitées ou ne disposant pas de l'expérience et/ou du savoir-faire nécessaire.
- Ce barbecue devient très chaud. Il convient donc de le toucher pendant le fonctionnement uniquement avec des gants pour barbecue et uniquement aux endroits prévus pour la manipulation.
- L'utilisation du barbecue comporte un risque d'incendie élevé. Tenez prêt un extincteur (classe F), en cas d'accident ou de mésaventure.



Consignes de sécurité pour éviter le feu de graisse

- Nettoyez votre barbecue à gaz en profondeur à intervalles réguliers et/ou adaptés !
- Le « brûlage » comme substitut de nettoyage n'est pas suffisant pour la partie inférieure de la chambre de combustion.
- Éliminez également les adhérences et les incrustations dans la chambre de combustion, sur les couvercles de brûleurs, les grilles et les plaques de grill.
- **Avant chaque mise en service, éliminez les accumulations de graisse** sur tous les écoulements qui mènent au bac récupérateur de graisse, sur le déflecteur de graisse amovible et dans la lèchefrite.
- Ne recouvrez jamais la chambre du barbecue ni le déflecteur de graisse d'une feuille d'aluminium ou de sable. Cela empêcherait la graisse de traverser et de s'écouler, et pourrait entraîner un feu de graisse. Utilisez plutôt des bacs d'égouttage afin de récupérer la graisse gouttant de la viande.
- En cas de jets de flamme incontrôlés, retirez les aliments des flammes jusqu'à ce que les flammes s'éteignent.
- Si de la graisse commence à brûler, fermez tous les brûleurs, fermez la bouteille de gaz, retirez tous les aliments de grille et laissez le couvercle si possible ouvert jusqu'à ce que le feu soit éteint.
- En cas de formation importante de flammes et si le feu ne peut être maîtrisé, tentez immédiatement de les éteindre avec un agent d'extinction approprié. Respectez les indications figurant sur l'extincteur !

Rappelez-vous :

- **Votre propre protection avant tout !**
- **Ne versez jamais d'eau dans le barbecue à gaz pour éteindre des jets de flamme.**
- **En cas d'urgence, appelez les pompiers, éloignez-vous du foyer et informez des tiers**



Consignes de sécurité concernant la bouteille de gaz

- Ne fumez pas et évitez les sources d'inflammation lorsque vous manipulez des bouteilles de gaz.
- Tenez les bouteilles de gaz éloignées de la chaleur excessive (plus de 50 °C).
- La bouteille de gaz doit toujours être montée en position debout et transportée et stockée avec le capuchon de sécurité.
- S'assurer que les orifices d'aération du compartiment d'installation de la bouteille de gaz dans l'armoire basse ne soient pas obturés.
- Ne pas laisser tomber les bouteilles de gaz et les manipuler avec précaution.
- Une bouteille de gaz bosselée ou rouillée peut présenter des risques et doit être vérifiée par votre fournisseur de gaz. N'utilisez pas de bouteille de gaz dont la vanne est endommagée.

- N'essayez en aucun cas de démonter le détendeur de gaz ou d'autres pièces de montage de la conduite de gaz pendant l'utilisation du barbecue.
- Ne bricolez jamais vous-même au niveau d'un élément de raccordement de bouteilles de gaz. Adressez-vous au fabricant ou à une entreprise spécialisée autorisée.
- Ne stockez pas de bouteilles de gaz de réserve ou non raccordées dans l'armoire basse.
- Lorsque le gaz s'épuise dans la bouteille de gaz, vous pouvez la faire remplir ou remplacer par une entreprise spécialisée autorisée.
- Remplacez la bouteille de gaz uniquement dans des zones bien ventilées.
- Lorsque vous remplacez la bouteille de gaz, tenez-vous éloigné de sources d'inflammation potentielles.
- Faites revérifier la bouteille de gaz tous les 10 ans par une entreprise spécialisée agréée. Les dates de contrôle sont apposées sur la bouteille de gaz.
- Le gaz liquéfié est un produit pétrochimique au même titre que les carburants et le gaz naturel. A des températures et pressions ordinaires, il se trouve à l'état gazeux. Sous une pression appropriée, par ex. dans une bouteille de gaz, il est liquide. Lorsque la pression est supprimée, le liquide s'évapore immédiatement et devient un gaz combustible à 250 % en volume.
- Le gaz propane a une odeur similaire à celle du gaz naturel. Vous devez connaître cette odeur.
- Manipulez les bouteilles de gaz « vides » avec autant de précaution que si elles étaient pleines. Même lorsqu'il n'y a plus de liquide dans la bouteille de gaz, une pression gazeuse peut encore subsister dans la bouteille apparemment vide.



Consignes de sécurité concernant les tuyaux de gaz

- Assurez-vous que le **tuyau de gaz soit libre** et **qu'il ne touche pas de surfaces chaudes**. Si le tuyau de gaz touche des surfaces brûlantes, il risque de fondre et de présenter ensuite des fuites.
- Le tuyau de gaz ne peut pas être posé directement sous le déflecteur de graisse ou sous la lèche-frite.
- Evitez de vriller inutilement le tuyau de gaz.
- **Avant chaque mise en service, vérifiez la bonne fixation des raccords vissés** des raccords de tuyau de gaz. Si nécessaire, les serrer à l'aide de deux clés à fourche.
- Avant **chaque utilisation** vérifiez si le tuyau de gaz présente des **morsures d'animaux, des fissures, des zones poreuses, des écrasements, de l'usure et d'autres dommages**. Changez immédiatement le tuyau de gaz s'il est endommagé.
- **Déverrouillez l'accouplement rapide** de la table latérale **avant de rabattre celle-ci** (équipement en option).
- Seuls les tuyaux à gaz officiellement agréés peuvent être utilisés.
- La longueur maximale du tuyau de gaz ne doit pas dépasser 1,5 mètre.
- Nous vous recommandons de remplacer le tuyau de gaz de votre barbecue à gaz tous les 5 ans. Dans certains pays, un remplacement du tuyau de gaz est prescrit plus tôt. Les dispositions nationales à ce propos ont la priorité.



Consignes de sécurité concernant l'accouplement rapide

- Maintenir tous les raccords de l'accouplement rapide exempt de saletés. Des légères impuretés peuvent déjà entraîner des fuites sur les raccords. En cas de non utilisation, fermez toujours les raccords avec le couvercle de protection.
- Avant chaque mise en service du barbecue à gaz, lorsque tout est raccordé et prêt, vérifiez l'étanchéité des raccords et le tuyau ondulé de gaz.
- Etant donné que certains sprays de détection de fuites, y compris l'eau savonneuse, peuvent être légèrement corrosifs, vous devez rincer tous les raccords à l'eau et les sécher après le test de fuite.



Consignes de sécurité concernant le détendeur de gaz

- Assurez-vous que le détendeur de gaz est monté de façon à ce que le petit orifice d'échappement soit orienté vers le bas et qu'aucun liquide ne puisse entrer dans l'ouverture. Cet orifice d'échappement doit être propre et exempt de saleté, de graisse, d'insectes, etc.
- Aucune saleté ne peut pénétrer dans le détendeur de gaz ou dans le raccord vissé.
- **Avant chaque mise en service, vérifier la bonne fixation du raccord de tuyau.** Si nécessaire, le serrer à l'aide de deux clés à fourche.
- Seuls des détendeurs agréés par les autorités et correspondant à la pression de service nationale peuvent être utilisés. Informez-vous auprès de votre entreprise spécialisée.
- Pour assurer le fonctionnement irréprochable du détendeur de gaz dans des conditions de service normales, il est conseillé de remplacer le détendeur avant l'échéance de 10 ans suivant la date de fabrication. Des dispositions nationales différentes ont la priorité.






Consignes de sécurité concernant le rangement et l'entreposage

- **Fermez la vanne d'arrêt de la bouteille de gaz** chaque fois que le **barbecue n'est pas utilisé** afin d'éviter d'éventuelles fuites.
- Si la bouteille de gaz n'est pas retirée du barbecue à gaz, l'ensemble du barbecue y compris la bouteille de gaz doit être conservé à l'extérieur dans un endroit bien ventilé. Le gaz combustible est plus lourd que l'air. En cas de fuite, le gaz combustible peut s'accumuler à des points bas sans se disperser. Évitez donc les entrées de cave, les puits de lumière et les évacuations d'eau.
- Si le barbecue à gaz est conservé dans un local fermé, la bouteille de gaz doit être enlevée du barbecue. Les bouteilles de gaz doivent être conservées à l'extérieur dans un endroit bien ventilé et hors de portée des enfants et non accessible à des tiers. Des bouteilles de gaz démontées ne peuvent pas être conservées dans des bâtiments, garages ou autres locaux fermés.
- Les buses, les conduites de gaz et les brûleurs à gaz doivent être vérifiés à intervalles réguliers pour détecter les toiles d'araignée, les insectes, les cocons larvaires et les blocages causés par d'autres influences.

Le barbecue RÖSLE en détail



Français

		
Primezone dans la table latérale (équipement en option)	Brûleur latéral intégré (équipement en option)	Tables latérales repliables (équipement en option)
G2-S/G3-S/G4-S/G6-S G3-S NERO/G4-S NERO	G2/G3/G4 G2-S/G3-S/G4-S/G6-S G3-S NERO/G4-S NERO	G2 Pure /G2/G2-S/G3-S/G4-S/G6-S G3-S NERO/G4-S NERO

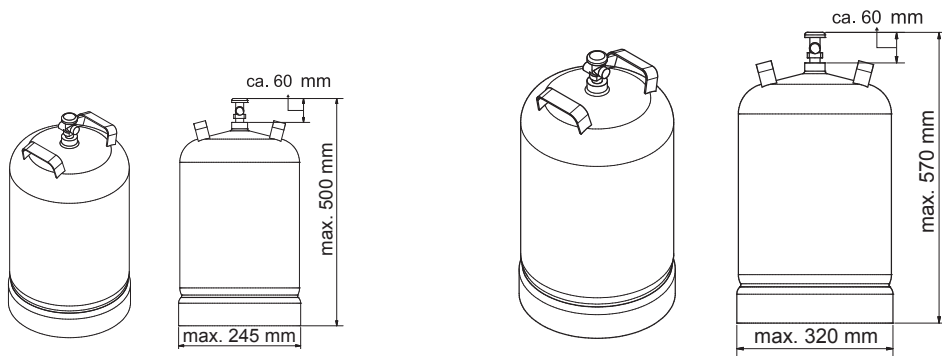
Éléments de commande

1	Thermomètre de couvercle	10	Espace de rangement
2	Couvercle avec insert en verre	11	Lèche-frite (prélèvement par l'avant)
3	Bouton de réglage brûleur principal avec système d'allumage « Jet Flame »	12	Bouton de réglage Primezone
4	Brûleur latéral intégré	13	Support pour ustensiles
5	Bouton de réglage brûleur latéral	14	Primezone dans la table latérale
6	Interrupteur pour éclairage de régulateur à induction	15	Allumage électronique pour Primezone
7	Compartiment à piles pour éclairage	16	Bac récupérateur de graisse (prélèvement vers l'arrière)
8	Détendeur de gaz	17	Accouplement rapide Primezone (équipement en option)
9	Roulettes avec frein	18	Accouplement rapide brûleur latéral (équipement en option)
		19	Plaque signalétique

Instructions pour le raccordement au gaz

Taille maximale de la bouteille de gaz

en cas de positionnement sur le support de bouteille



Videro G2/G2-S/G3/G4
Videro Pure G2/G3

Videro G3-S/G4-S/G6-S en option

Français

Installation de la bouteille de gaz dans l'armoire basse



La bouteille doit toujours être installée et posée debout.

1. Ouvrez l'armoire basse.
2. Introduisez la bouteille de gaz dans les supports de bouteille de la plaque de base.
3. Tournez la bouteille de gaz de telle sorte que la vanne pointe en direction de la face avant du barbecue.
4. Placez la sangle de maintien autour de la bouteille de gaz.



Il n'est pas permis d'entreposer plusieurs bouteilles de gaz dans l'armoire basse.

Il n'est pas permis d'utiliser dans l'armoire basse une bouteille de gaz plus grosse qu'autorisé.

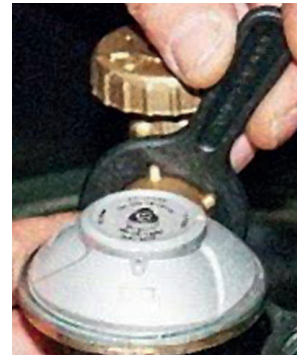
Mise en place de la bouteille de gaz en dehors de l'armoire basse

1. Ouvrez les portes de l'armoire basse.
2. Introduisez le détendeur et le guidage de tuyau au travers de l'orifice latéral de l'armoire basse.
3. Positionnez la bouteille de gaz debout à côté du barbecue.
4. Assurez-vous que le tuyau de gaz soit libre et qu'il ne touche pas de surfaces chaudes.
5. Evitez de vriller inutilement le tuyau de gaz.
6. Réalisez l'étape « Montage du détendeur ».
7. Après avoir monté et contrôlé le raccordement entre le tuyau de gaz/le détendeur et le barbecue à gaz, contrôlez l'étanchéité des éléments de raccordement conformément à la section « Contrôle de fuites ».



Montage du détendeur (en fonction du modèle de détendeur)

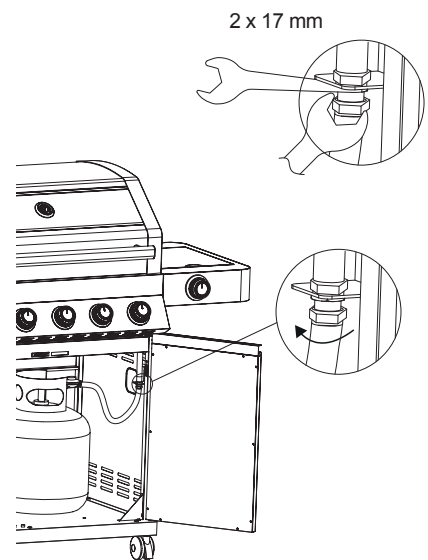
1. Le détendeur doit être conforme aux normes EN 16436 ou EN 16129 selon la version actuelle, ainsi qu'aux prescriptions nationales.
2. Dans une première étape, vérifiez la bonne fixation du raccordement tuyau de gaz/détendeur à l'aide d'une clé plate et serrez si nécessaire.
3. Enlevez le capuchon de sécurité de la bouteille de gaz.
4. Insérez la pointe du détendeur dans la valve de la bouteille de gaz et tournez l'écrou-raccord à la main **dans le sens inverse** des aiguilles d'une montre.
5. Serrez bien l'écrou-raccord à la main.
En alternative, vous pouvez utiliser une clé pour détendeur de gaz.



Montage du tuyau de gaz

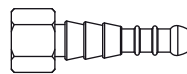
A) Fixation de la pièce de raccordement du tuyau flexible – pour l'Allemagne, l'Autriche et la Suisse

1. Visser le tuyau de gaz au raccord multiple (se trouve sur la paroi latérale droite de l'armoire basse).
2. Veillez à ce que les différentes pièces de raccordement du raccord multiple soient bien serrées et serrez-les si nécessaire (avec deux clés plates).
3. Après avoir monté et contrôlé le raccordement entre le tuyau de gaz/le détendeur et le barbecue à gaz, contrôlez l'étanchéité des éléments de raccordement conformément à la section « Contrôle de fuites ».

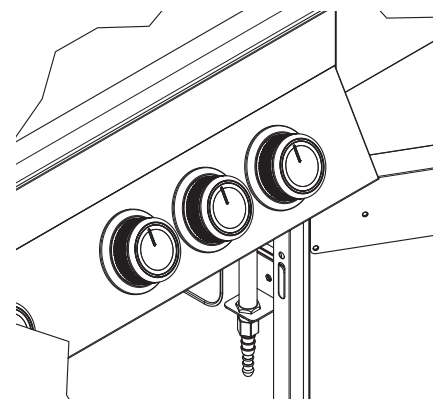


B) Montage de tuyau – pour BE, DK, ES, FI, NL, NO, SE, FR, GB, IE, IT, LU

Un adaptateur universel permettant de raccorder le tuyau de gaz venant du détendeur au tuyau venant du brûleur est contenu dans le volume de livraison.



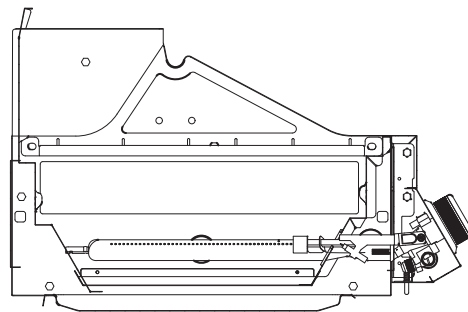
4. Fixez l'adaptateur universel sur le filetage 1/4" BSP du raccord multiple..
5. Serrez fermement la connexion. Pour ce, utilisez la deuxième clé à fourche pour maintenir en place.
6. Utilisez des colliers de serrage adaptés ou des colliers de serrage à deux oreilles pour fixer le tuyau à l'adaptateur, et serrez bien les colliers.
7. Après avoir monté et contrôlé le raccordement entre le tuyau de gaz/le détendeur et le barbecue à gaz, contrôlez l'étanchéité des éléments de raccordement conformément à la section « Contrôle de fuites ».



Avant la mise en service du barbecue à gaz

Contrôle des brûleurs principaux

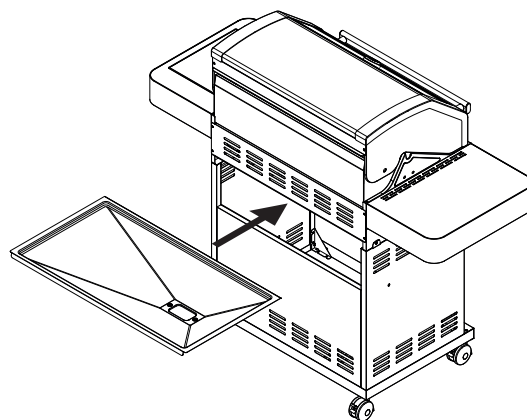
1. Ouvrez le couvercle du barbecue.
2. Retirez toutes les grilles du barbecue.
3. Retirez tous les couvercles de brûleurs.
4. Veillez à ce que tous les brûleurs principaux en acier inoxydable soient correctement positionnés au-dessus de la buse correspondante de la vanne de gaz.
5. Si le brûleur n'est plus au-dessus de la buse, suite au transport par exemple, vous devez le démonter (voir la section « Démontage de brûleur »).



La remise en place s'effectue dans l'ordre inverse.

Nettoyage du système collecteur de graisse

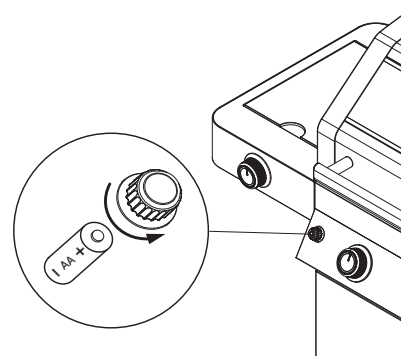
1. Avant chaque mise en service, éliminez les accumulations de graisse sur tous les écoulements qui mènent au bac récupérateur de graisse, sur le déflecteur de graisse amovible et dans la lèchefrite.
2. Éliminez également les adhérences et les incrustations dans la chambre de combustion, sur les couvercles de brûleurs, les grilles et les grillages.
3. Après le nettoyage, insérez à nouveau le déflecteur de graisse complètement jusqu'en butée.



Contrôle de l'allumage électronique

(équipement en option)

1. Assurez-vous que la pile est en bon état et qu'elle est insérée en respectant la polarité.
2. Certaines piles ont une enveloppe d'emballage que vous devez enlever. Ne confondez pas l'enveloppe d'emballage avec l'étiquette de pile.



Tables latérales repliables

(équipement en option)



**Débranchez toujours le tuyau de gaz avant de rabattre la table latérale !
Vous éviterez ainsi d'écraser le tuyau de gaz.**

1. Pour le fonctionnement de votre barbecue, toutes les tables latérales repliables doivent être bloquées à l'horizontale.
2. Veillez à ce que chaque table latérale repliable soit dans son encliquetage et qu'elle ne puisse pas se rabattre toute seule (voir figure ci-dessous).
3. Après avoir branché le tuyau de gaz dans l'accouplement enfichable, vérifiez l'étanchéité des éléments de raccordement avec le tuyau de gaz conformément à la section « Contrôle de fuites ».



Français



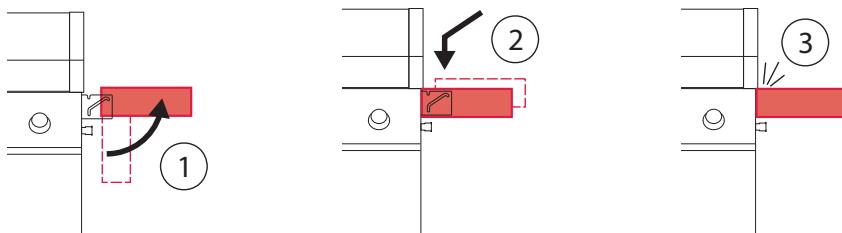
Tuyau de gaz entre barbecue et table latérale :

- L'accouplement rapide sert à relier facilement et rapidement le tuyau de gaz avec le barbecue. Vous n'avez besoin d'aucun autre moyen auxiliaire.
- L'accouplement rapide est un composant important pour la sécurité. Le gaz est automatiquement coupé au désaccouplement.

Pliage de la table latérale vers le haut/branchement de l'alimentation en gaz

(avant la mise en service)

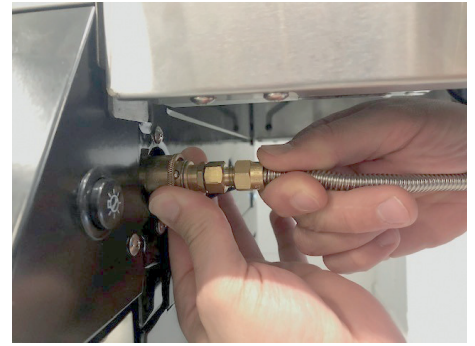
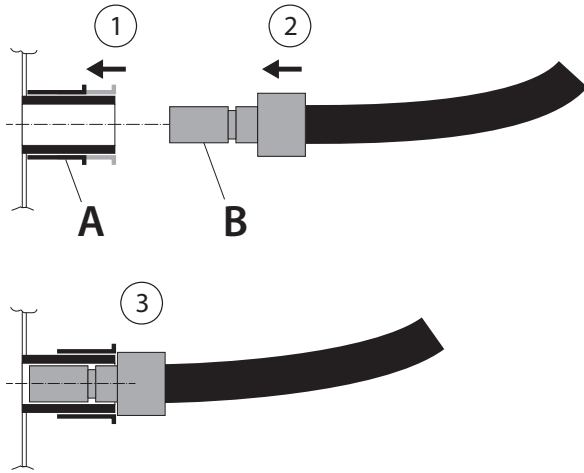
1. Fermez la vanne d'arrêt sur la bouteille de gaz.
2. Saisissez la table latérale des deux côtés et repliez-la en position horizontale vers le haut (1).
3. Poussez ensuite la table latérale avec précaution vers l'avant et appuyez dessus dans le sens de la flèche (2) jusqu'en butée (3).



En cas de non utilisation, fermez toujours l'accouplement rapide (des deux côtés) à l'aide des capuchons de protection !

Tous les raccords de l'accouplement rapide doivent être maintenus exempts de saletés. Des légères impuretés peuvent déjà entraîner des fuites sur les raccords. C'est la raison pour laquelle ils doivent toujours rester propres.

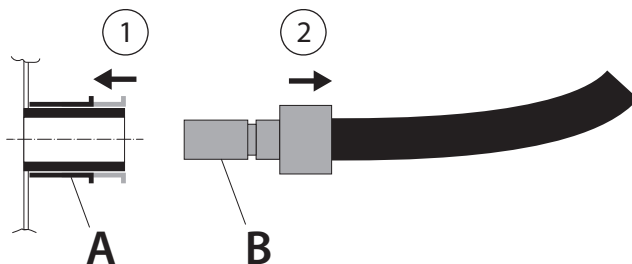
4. Retirez le capuchon de protection de l'accouplement rapide.
5. Poussez et maintenez le manchon coulissant (A) de l'accouplement dans le sens de la flèche (1).
6. Poussez l'embout (B) dans l'accouplement jusqu'à ce que le dispositif de verrouillage s'enclenche de manière audible (2, 3) et que le manchon coulissant (A) se remette en place.
7. Ensuite, vérifiez l'étanchéité de l'accouplement et de tous les éléments de raccordement ainsi que celle du tuyau de gaz, conformément à la section « Contrôle de fuites ». Votre barbecue est à présent prêt à fonctionner.



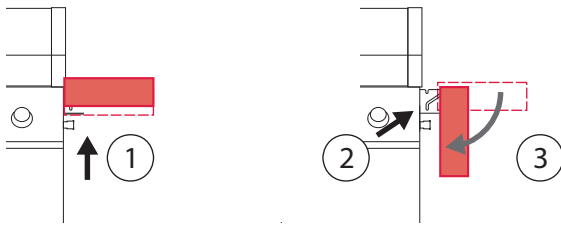
Replier la table latérale vers le bas/débrancher l'alimentation en gaz (en cas de non utilisation)

- ⚠ **Avant de replier la table, éliminer les adhérences et les incrustations dans la lèchefrite de la Primezone.**
- ⚠ **Débranchez toujours le tuyau de gaz avant de rabattre la table latérale.**
- ⚠ **Uniquement à l'état refroidi : déverrouiller les tables latérales et les replier vers le bas :**

1. Fermez la vanne d'arrêt sur la bouteille de gaz.
2. Poussez le manchon coulissant (A) de l'accouplement rapide dans le sens de la flèche (1).
3. Tirez l'embout (B) hors de l'accouplement (2).
4. Fermez l'accouplement des deux côtés avec les capuchons de protection.



- Saisissez la table latérale des deux côtés tout près du barbecue. Déverrouillez-la en la soulevant légèrement vers le haut en position horizontale (1).
- Tirez la table latérale vers vous (2) jusqu'en butée, puis laissez-la se rabattre lentement vers le bas (3).



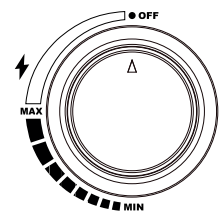
Contrôle de fuites

L'étanchéité des raccords de gaz du barbecue à gaz ont été contrôlés en usine. Pour des raisons de sécurité, vous devriez à nouveau en contrôler l'étanchéité avant de mettre le barbecue à gaz en service. Certains raccords de gaz peuvent s'être desserrés en cours de transport ou être endommagés.



Pour votre propre sécurité, contrôler les raccords de gaz avant chaque mise en service !

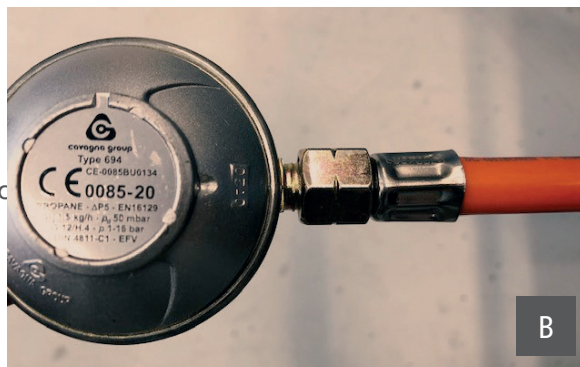
- Vérifiez si tous les boutons de réglage sur le barbecue se trouvent sur « • » OFF.
- Raccordez le détendeur de gaz conformément à la section « Montage du détendeur ».
- Ouvrez la vanne de la bouteille de gaz en la tournant dans le sens inverse des aiguilles d'une montre (au moins 2 rotations complètes).
- Vérifiez l'absence de fuite sur tous les raccordements de gaz. Appliquez une solution savonneuse (environ 50 % de savon liquide/50 % d'eau) sur toutes les pièces conductrices du gaz. En alternative, vous pouvez utiliser un aérosol détecteur de fuites approprié.
- La formation de fines bulles indique la présence d'une fuite.
- Éliminez la fuite en serrant le raccord à vis ou le collier de tuyau non étanche, si cela est possible, ou en remplaçant les pièces défectueuses.
- Répétez le contrôle (les étapes à partir de 3 inclus).
- Si vous ne parvenez pas à éliminer les fuites, contactez votre distributeur spécialisé. Vous ne pouvez pas utiliser le barbecue dans cet état !



i Étant donné que certains sprays de détection de fuites, y compris l'eau savonneuse, peuvent provoquer une légère rouille, vous devez rincer tous les raccords à l'eau et les sécher après le test de fuite.

- A) Raccordement du détendeur à la bouteille de gaz (au moyen d'un écrou de raccordement) (le raccord se trouve sur la valve de la bouteille de gaz)

- B) Raccordement du tuyau de gaz au détendeur
(le raccord se trouve après le détendeur)
- C) Les deux raccords vissés du raccordement multiple (le raccord se trouve sur le côté droit sous le panneau de commande)



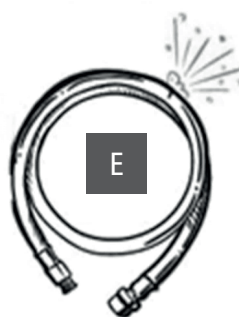
- D) Raccordement du tuyau ondulé à la valve
(le raccord se trouve sur le côté droit sous le panneau de commande)

- E) Appliquez une **solution savonneuse** (environ 50 % de savon liquide/50 % d'eau) sur toutes les pièces d'acheminement du gaz. En alternative, vous pouvez utiliser un **aérosol détecteur de fuites** approprié. Des petites bulles se forment si le tuyau de gaz n'est pas étanche.

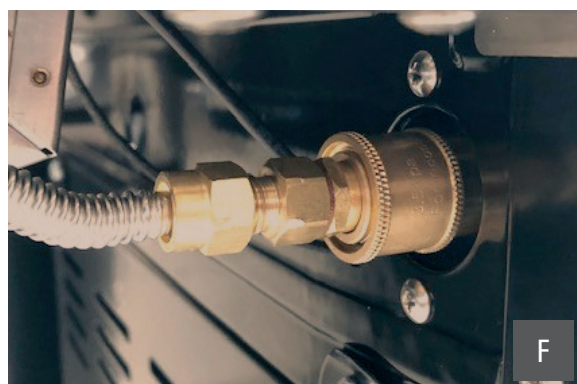
Par un **contrôle visuel**, vérifiez si le tuyau de gaz ne présente pas de fissures, de points poreux, de l'usure, des coupures ou une morsure d'animal.

Effectuez en outre le **test d'odeur**. Le tuyau est vraisemblablement non étanche si le gaz sent.

Le barbecue ne peut pas être utilisé si vous détectez des dommages sur le tuyau. Remplacez le tuyau uniquement par un tuyau de remplacement autorisé.

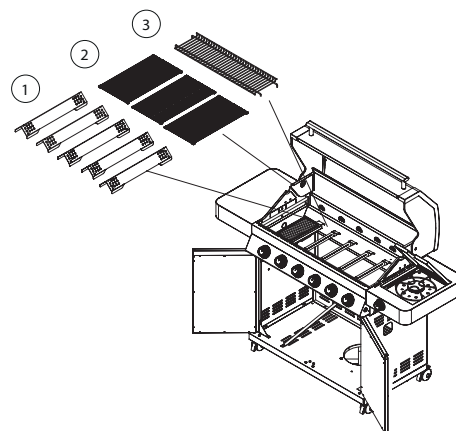


- F) Accouplement rapide : raccord du tuyau de gaz-table latérale au barbecue (le raccord se trouve sur le côté gauche et le côté droit de la chambre de combustion)




Insertion des composants séparés

1. Insérez tous les composants séparés nécessaires, tels que couvercles de brûleurs, grilles de barbecue et grille de maintien au chaud dans le barbecue.
2. Procédez avec précaution pour éviter des craquelures sur l'émail de la chambre de combustion.



« Echauffement » du barbecue à gaz


-  Avant l'« échauffement » enlevez toutes les autocollants du vitrage. Si vous ne le faites pas, ils peuvent fondre et ne pourront plus être retirés que difficilement.

Lors de la toute première en service, le barbecue à gaz dégage une légère odeur. L'odeur est provoquée par l'échauffement du vernis intérieur et par la combustion des lubrifiants issus du processus de production.

Ceci est tout à fait normal et ne se produit plus lors d'utilisations ultérieures.

1. Retirez la grille du barbecue et lavez-la avec un produit de nettoyage doux.
2. Remettez la grille en place.
3. Avant la première utilisation, vous devez faire fonctionner tous les brûleurs principaux disponibles à pleine charge et fermer le couvercle. Voir section « Allumage des brûleurs »
4. En fonction de l'équipement, démarrez également tous les brûleurs supplémentaires et laissez le couvercle des tables latérales ouvert.
Voir section « Allumage des brûleurs »
5. Désactivez l'appareil après l'« échauffement » de 30 minutes.

Allumage des brûleurs

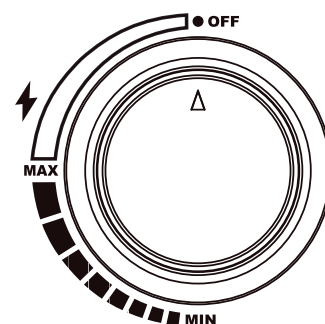
-  Chaque utilisateur doit être familiarisé avec le processus d'allumage. Les enfants ou les personnes à mobilité réduite ne doivent pas utiliser le barbecue. Ne vous penchez jamais au-dessus du barbecue ouvert !

Gardez toujours une distance minimale de 30 cm par rapport à la source d'allumage lorsque vous allumez le barbecue.

Faites attention à votre visage, vos cheveux, votre barbe ainsi qu'aux vêtements amples et flottants.

Processus d'allumage des brûleurs principaux avec le système d'allumage Jet-Flame

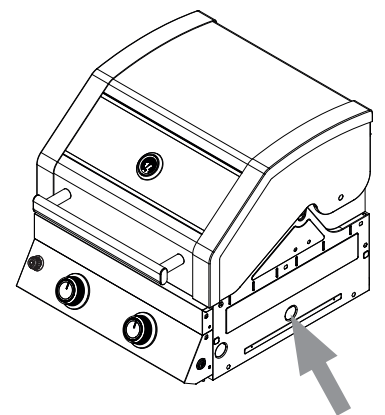
1. Avant de commencer le processus d'allumage, tous les boutons de réglage doivent être sur la position « • » OFF.
2. Ouvrez le couvercle du barbecue avant d'allumer les brûleurs principaux.



3. Ouvrez la vanne de la bouteille de gaz en la tournant dans le sens inverse des aiguilles d'une montre (au moins 2 rotations complètes).
4. Vérifiez l'absence de fuite sur tous les raccordements de gaz. Voir section « Contrôle de fuites ».
5. Poussez le bouton de réglage souhaité vers l'intérieur et tournez-le lentement dans le sens contraire des aiguilles d'une montre sur la position « MAX » jusqu'à ce que vous entendiez le « clic » de l'allumage Jet-Flame.
6. Maintenez le bouton rotatif enfoncé pendant environ 2 secondes après le « clic » pour que la flamme Jet-Flame puisse allumer le brûleur.
7. Vous pouvez contrôler le système d'allumage de façon optique. Pour ce, observez la zone d'allumage Jet-Flame en vous tenant à distance latéralement. Après le déclenchement de l'étincelle d'allumage à l'aide du bouton de réglage, le gaz qui passe s'enflamme et une flamme d'allumage se forme qui allume à son tour le brûleur principal.
8. Si le brûleur ne s'enflamme pas immédiatement, refermez le bouton de réglage « • » OFF, patientez 2 minutes jusqu'à ce que le gaz accumulé se soit volatilisé. Vous pouvez à présent répéter la procédure d'allumage.
9. Dès que le brûleur principal a été allumé, répétez cette opération jusqu'à ce que tous les brûleurs ou les brûleurs que vous désirez utiliser soient allumés.
10. Vous pouvez à présent réguler la flamme en fonction de vos besoins au moyen du bouton de réglage. Pour atteindre la position « MIN », tournez le bouton de réglage dans le sens inverse des aiguilles d'une montre.
11. Si vous ne parvenez pas à allumer le barbecue à gaz, voir paragraphe « Dépannage »
12. Après utilisation, poussez le bouton de réglage (vanne de gaz) du brûleur respectif vers l'intérieur et tournez-le dans le sens des aiguilles d'une montre sur la position «•» OFF.

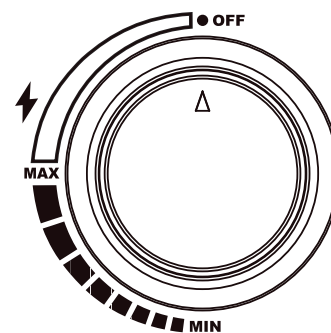
Allumage manuel des brûleurs principaux

1. Avant de commencer le processus d'allumage, tous les boutons de réglage doivent être sur la position « • » OFF.
2. Ouvrez le couvercle du barbecue avant d'allumer les brûleurs principaux.
3. Ouvrez la vanne de la bouteille de gaz en la tournant dans le sens inverse des aiguilles d'une montre (au moins 2 rotations complètes).
4. Vérifiez l'absence de fuite sur tous les raccordements de gaz. Voir section « Contrôle de fuites »
5. Pressez le bouton de réglage droit vers l'intérieur et tournez-le lentement dans le sens inverse des aiguilles d'une montre jusqu'en position « MAX ».
6. Dans des cas d'exception, le barbecue ne peut être allumé qu'avec des allumettes.
7. Utilisez pour cela une allumette d'une longueur d'au moins 90 mm et tenez l'allumette enflammée contre l'orifice d'allumage sur le côté droit.
8. Lorsque le brûleur de droite est allumé, le brûleur se trouvant à côté peut être ouvert et celui-ci est par conséquent allumé automatiquement. Répétez ce processus jusqu'à ce que tous les brûleurs ou les brûleurs que vous souhaitez utiliser sont allumés.
9. Vous pouvez à présent réguler la flamme en fonction de vos besoins au moyen du bouton de réglage. Pour atteindre la position « MIN », tournez le bouton de réglage dans le sens inverse des aiguilles d'une montre.
10. Si vous ne parvenez pas à allumer le barbecue à gaz, voir paragraphe « Dépannage »
11. Après utilisation, poussez le bouton de réglage (vanne de gaz) du brûleur respectif vers l'intérieur et tournez-le dans le sens des aiguilles d'une montre sur la position «•» OFF.



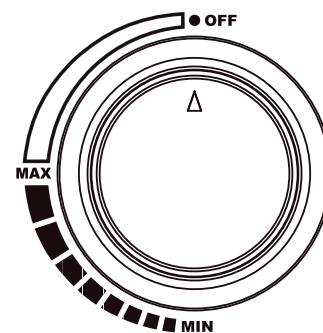
Processus d'allumage du brûleur latéral dans la table latérale (équipement en option)

1. Ouvrez le couvercle du brûleur latéral avant d'allumer le brûleur latéral.
2. Ouvrez la vanne de la bouteille de gaz en la tournant dans le sens inverse des aiguilles d'une montre (au moins 2 rotations complètes).
3. Vérifiez l'absence de fuite sur tous les raccordements de gaz. Voir section « Contrôle de fuites »
4. Poussez le bouton de réglage souhaité vers l'intérieur et tournez-le lentement dans le sens contraire des aiguilles d'une montre sur la position « MAX » jusqu'à ce que vous entendiez le « clic » de l'allumage.
5. Vous pouvez contrôler le système d'allumage de façon optique. Pour ce, observez la zone d'allumage du brûleur latéral en vous tenant à distance latéralement. Après le déclenchement de l'étincelle d'allumage à l'aide du bouton de réglage, le gaz qui passe s'enflamme et le brûleur latéral s'enflamme.
6. Si le brûleur latéral ne s'enflamme pas immédiatement, refermez le bouton de réglage « • » OFF et patientez 2 minutes jusqu'à ce que le gaz accumulé se soit volatilisé. Vous pouvez à présent répéter la procédure d'allumage.
7. Vous pouvez à présent réguler la flamme en fonction de vos besoins au moyen du bouton de réglage. Pour atteindre la position « MIN », tournez le bouton de réglage dans le sens inverse des aiguilles d'une montre.
8. Si vous ne parvenez pas à allumer le brûleur latéral, voir paragraphe « Dépannage »
9. Après utilisation, poussez le bouton de réglage (vanne de gaz) du brûleur latéral vers l'intérieur et tournez-le dans le sens des aiguilles d'une montre sur la position «•» OFF.

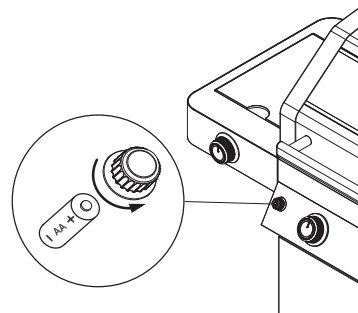


Processus d'allumage du brûleur infrarouge « Primezone » dans la table latérale (équipement en option)

1. Ouvrez le couvercle du brûleur infrarouge avant d'allumer la Primezone.
2. Ouvrez la vanne de la bouteille de gaz en la tournant dans le sens inverse des aiguilles d'une montre (au moins 2 rotations complètes).
3. Vérifiez l'absence de fuite sur tous les raccordements de gaz. Voir section « Contrôle de fuites »
4. Enfoncez le bouton de réglage du brûleur infrarouge et tournez-le lentement dans le sens inverse des aiguilles d'une montre jusqu'en position « MAX ».
5. Allumez à présent la Primezone en appuyant sur l'allumeur électronique. Maintenez le bouton d'allumage enfoncé jusqu'à ce que le brûleur infrarouge s'allume et brûle.
6. Vous pouvez contrôler le système d'allumage de façon optique. Pour ce, observez la zone d'allumage du brûleur infrarouge en vous tenant à distance latéralement. Après le déclenchement de l'étincelle d'allumage à l'aide du bouton de réglage, le gaz qui passe s'enflamme et le brûleur infrarouge s'enflamme.
7. Si le brûleur infrarouge ne s'enflamme pas dans les 10 secondes, refermez le bouton de réglage « • » OFF et patientez 2 minutes jusqu'à ce que le gaz accumulé se soit volatilisé. Vous pouvez à présent répéter la procédure d'allumage.
8. Vous pouvez à présent réguler la flamme en fonction de vos besoins au moyen du bouton de réglage. Pour atteindre la position « MIN », tournez le bouton de réglage dans le sens inverse des aiguilles d'une montre.

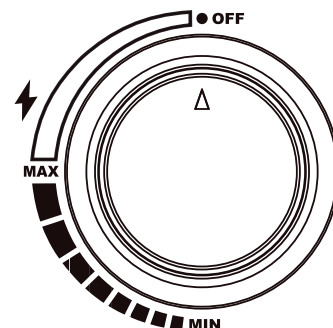


9. Si vous ne parvenez pas à allumer le brûleur infrarouge, vérifiez la pile ou voir paragraphe « Dépannage »
10. Après utilisation, poussez le bouton de réglage (vanne de gaz) du brûleur infrarouge vers l'intérieur et tournez-le dans le sens des aiguilles d'une montre sur la position «•» OFF.



Processus d'allumage du brûleur infrarouge « Primezone » dans la zone de barbecue principale (équipement en option)

1. Avant de commencer le processus d'allumage, tous les boutons de réglage doivent être sur la position « • » OFF.
2. Ouvrez le couvercle du barbecue avant d'allumer le brûleur infrarouge.
3. Ouvrez la vanne de la bouteille de gaz en la tournant dans le sens inverse des aiguilles d'une montre (au moins 2 rotations complètes).
4. Vérifiez l'absence de fuite sur tous les raccordements de gaz. Voir section « Contrôle de fuites »
5. Poussez le bouton de réglage du brûleur infrarouge vers l'intérieur et tournez-le lentement dans le sens contraire des aiguilles d'une montre sur la position « MAX » jusqu'à ce que vous entendiez le « clic » de l'allumage Jet-Flame.
6. Maintenez le bouton de réglage enfoncé pendant environ 2 secondes après le « clic » pour que la flamme Jet-Flame puisse allumer le brûleur infrarouge.
7. Vous pouvez contrôler le système d'allumage de façon optique. Pour ce, observez la zone d'allumage Jet-Flame en vous tenant à distance latéralement. Après le déclenchement de l'étincelle d'allumage à l'aide du bouton de réglage, le gaz qui passe s'enflamme et une flamme d'allumage se forme qui allume le brûleur infrarouge.
8. Si le brûleur infrarouge ne s'enflamme pas immédiatement, refermez le bouton de réglage « • » OFF et patientez 2 minutes jusqu'à ce que le gaz accumulé se soit volatilisé. Vous pouvez à présent répéter la procédure d'allumage.
9. Vous pouvez à présent réguler la flamme en fonction de vos besoins au moyen du bouton de réglage. Pour atteindre la position « MIN », tournez le bouton de réglage dans le sens inverse des aiguilles d'une montre.
10. Si vous ne parvenez pas à allumer le brûleur infrarouge, voir paragraphe « Dépannage »
11. Après utilisation, poussez le bouton de réglage (vanne de gaz) du brûleur infrarouge vers l'intérieur et tournez-le dans le sens des aiguilles d'une montre sur la position «•» OFF.



Cuisiner avec le barbecue RÖSLE



Les sous-produits (chimiques/toxiques) formés pendant les grillades peuvent, notamment en cas de manipulation incorrecte, être nuisibles pour la santé. Ceux-ci peuvent provoquer le cancer, des problèmes durant la grossesse ou d'autres séquelles.

Préchauffage

1. Allumez le brûleur principal comme décrit dans la section « Allumage des brûleurs ».
2. Tournez le bouton de réglage des brûleurs principaux en position « MAX » et préchauffez le barbecue à gaz pendant 15 minutes à couvercle fermé ou jusqu'à une température de thermomètre de couvercle de 250 °C.

Grilles de barbecue

Il est recommandé, avant chaque utilisation, d'appliquer un léger film de graisse sur les grilles de barbecue. Vous pouvez appliquer un peu d'huile pour aliments sur la surface de cuisson à l'aide d'une brosse à long manche. Vous éviterez ainsi le collage d'aliments. En alternative, vous pouvez utiliser un aérosol de démouillage. A intervalles réguliers, ou pour un entreposage plus long de l'appareil, vous devez frotter les grilles en fonte complètement avec de l'huile de tournesol pour les conserver.

Retour de flamme

Si vous déposez de la viande au-dessus d'une flamme nue, vous devez compter avec un retour de flamme. Ceci est déclenché par le jus naturel de la viande qui goutte sur les couvercles de brûleurs. Le retour de flamme et la fumée en résultant donnent à la viande ce goût de grillade fumée.

La cuisson de viande très grasse ou une très forte chaleur peuvent également déclencher un retour de flamme.

Vous devez maîtriser le retour de flammes, sans quoi les aliments risquent de cramer.

- Retirez la graisse excédentaire de la viande et de la volaille avant de les déposer sur le barbecue.
- Il est recommandé de placer de la viande très grasse sur une plaque à griller.
- Les légumes à griller enduits d'huile doivent également être préparés sur une plaque à griller.
- Réalisez des grillades éventuellement sur une petite flamme.

Brûleur à infrarouge Primezone (équipement en option)



Le brûleur infrarouge est conçu pour une grande longévité. Quelques mesures sont cependant nécessaires, afin d'éviter des fissures au niveau des surfaces des brûleurs céramiques qui peuvent conduire à des dysfonctionnements du brûleur.

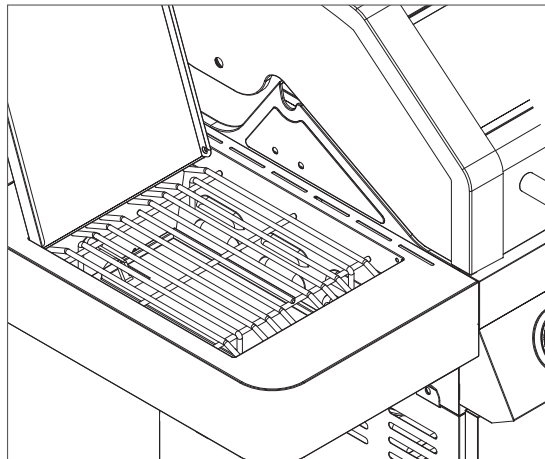
- Lors de l'utilisation de la Primezone, le barbecue à gaz devrait être positionné de façon à protéger autant que possible la Primezone contre le vent, étant donné que des vents forts peuvent entraver la puissance ou éteindre la flamme.
- Ne pas fermer le couvercle de table latérale tant que le barbecue est en service ou encore chaud.
- Ne pas exposer les brûleurs céramiques à l'eau (pluie, jets d'arrosage de jardin, tuyau d'arrosage, etc.). Ne pas verser d'eau sur le brûleur pour éteindre des flammes. Si la partie en céramique ou l'intérieur d'un brûleur devient humide lorsque le barbecue est stocké, la céramique peut se fissurer sous l'effet de la pression de la vapeur d'eau lorsque le barbecue est à nouveau utilisé.
- Si la partie en céramique est humide, démonter le brûleur du barbecue. Poser la partie en céramique à l'envers afin que l'eau puisse s'écouler. La laisser sécher complètement.
- Ne jamais mettre les brûleurs céramiques en contact avec des objets durs. Insérer et retirer la grille avec précaution. Si un tel objet tombe sur la partie en céramique, celle-ci peut se fissurer.
- Des variations de température importantes (utilisation en hiver) peuvent conduire à des fissures dues au contrainte au niveau de la surface en céramique.
- L'air chaud doit pouvoir s'échapper du barbecue afin que le brûleur fonctionne correctement. En cas de mauvaise ventilation, il en résulte un manque d'oxygène qui entraîne des retours de flamme. Si cela se produit de façon répétée, la céramique risque de se fissurer. C'est la raison pour laquelle la surface de la grille de barbecue ne doit pas être couverte à plus de 75%.

La Primezone avec le brûleur infrarouge est idéale pour la cuisson de courte durée, par ex. de steaks etc, afin d'obtenir à environ 800 °C un résultat croustillant avec une belle dorure.

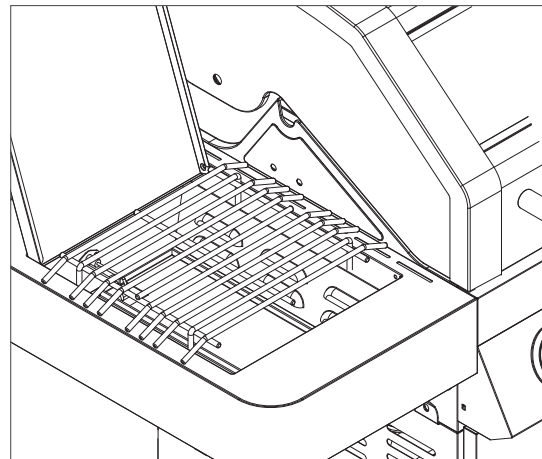
- Utilisez le brûleur infrarouge pour le préchauffage, avec le couvercle ouvert, pendant 5 minutes ou jusqu'à ce que le brûleur en céramique devienne rouge-orange.
- Le brûleur infrarouge produit une chaleur très intense. Ne laissez pas les grillades sans surveillance sur le brûleur infrarouge, car celles-ci pourraient rapidement brûler.
- Lorsque vous utilisez le brûleur infrarouge dans la chambre de combustion, laissez le couvercle du barbecue ouvert. La chaleur intensive garantit une température de cuisson suffisante, même lorsque le couvercle est ouvert. Ceci permet une meilleure surveillance des aliments à griller, afin d'éviter qu'ils ne crament.
- Cuisinez les aliments en fonction de votre goût et du niveau de cuisson à température élevée, moyenne ou basse et tournez-les éventuellement plus souvent. En alternative, transférez les aliments de la Primezone sur la grille principale ou sur la grille de maintien au chaud, fermez le couvercle et laissez-les cuire lentement à 120 - 160 °C jusqu'au bout.
- N'utiliser en aucun cas la grille de la Primezone pour y déposer des aliments déjà grillés. Des liquides et de la graisse gouttent dans la céramique et bouchent les pores. Cela entraînera un dysfonctionnement de l'appareil.
- Ne jamais se pencher au-dessus du barbecue ouvert ! Gardez toujours une distance minimale de 30 cm lorsque vous allumez la Primezone. Faites attention à votre visage, votre barbe, vos cheveux ainsi qu'aux vêtements amples et flottants.

La Primezone de la table latérale est équipée d'une grille insérable selon deux hauteurs différentes.

- Veuillez l'insérer dans la position correspondante avant d'allumer la Primezone.
- La position inférieure convient le mieux pour la cuisson de viande.
- La position supérieure peut être utilisée comme une plaque de cuisson à gaz normale et se prête à la préparation de sauces, soupes, etc. Le diamètre de fond recommandé pour les casseroles et les pots est de 25 cm.
- Le couvercle de la Primezone de la table latérale peut être retiré en appuyant sur la goupille à ressort de la charnière.



Grille de barbecue : position en bas

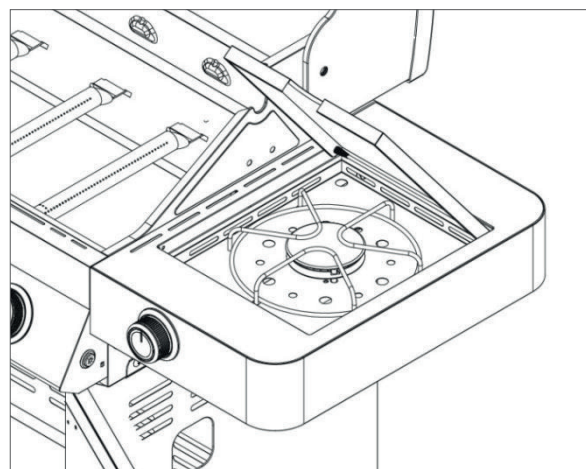


Grille de barbecue : position en haut

Brûleur latéral avec plaque de cuisson à gaz (équipement en option)

Le brûleur latérale avec plaque de cuisson à gaz offre diverses possibilités de préparation. Vous pouvez y préparer de succulentes soupes, sauces ou garnitures de légumes.

- Avant d'allumer la plaque de cuisson à gaz, veuillez insérer la grille correctement.
- Ne vous penchez jamais au-dessus du barbecue ouvert ! Gardez toujours une distance minimale de 30 cm lorsque vous allumez la plaque de cuisson. Faites attention à votre visage, votre barbe, vos cheveux ainsi qu'aux vêtements amples et flottants.
- Ne pas fermer le couvercle de table latérale tant que le barbecue est en service ou encore chaud.
- Le diamètre de fond maximal pour les casseroles et les pots est de 25 cm.
- Le couvercle du brûleur latéral de la table latérale peut être retiré en appuyant sur la goupille à ressort de la charnière.



Sécurité contre la rupture de tuyau (équipement en option)

La sécurité contre la rupture de tuyau intégrée dans le détendeur est certes un petit dispositif de sécurité mais important pour les systèmes de gaz liquide ou les barbecues à gaz, qui protège contre les fuites de gaz incontrôlées et les éventuels dommages consécutifs.

Du gaz risque de s'échapper si la conduite de tuyau est endommagée ou si le tuyau est arraché ou s'il se détache. La sécurité contre la rupture de tuyau surveille le flux de gaz pendant le fonctionnement du barbecue. La sécurité contre la rupture de tuyau détecte la survenue d'un dommage et bloque dans ce cas le flux de gaz.

Bouton rotatif éclairé en deux couleurs (équipement en option)

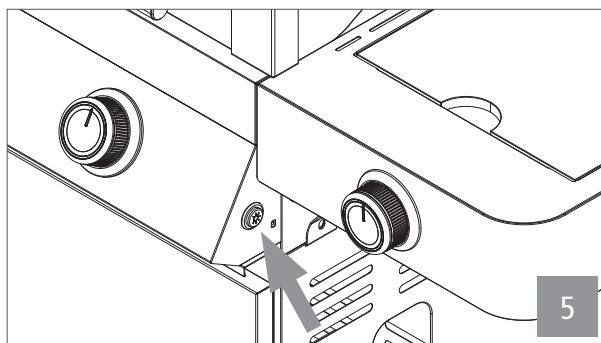


L'éclairage n'indique pas que le brûleur est allumé ou que la flamme brûle. Vérifiez toujours le processus d'allumage et le fonctionnement de manière visuelle.

Les boutons de réglage éclairés facilitent l'utilisation en cas de faible luminosité.

Insérez les 4 piles de type AA – 1,5V dans le compartiment à piles se trouvant à droite à l'intérieur de l'armoire basse :

3. Pour ce, ouvrez la porte droite sur la face avant.
4. Ouvrez le couvercle du compartiment à piles en faisant glisser le compartiment à piles.
5. Insérez les piles en respectant la bonne polarisation de chaque pile.
6. Fermez le couvercle du compartiment à piles.
7. Pour allumer l'éclairage, appuyez sur le bouton poussoir situé sur le côté droit du tableau de commande.
8. Lorsque le « brûleur est éteint » en position « • » OFF, le bouton de réglage s'allume en blanc.
9. Lorsque le « brûleur est allumé » dans les positions de MAX à MIN, le bouton de réglage s'allume en rouge.



L'éclairage ne s'éteint pas automatiquement.

Méthodes de cuisson

Grillade directe avec couvercle de barbecue fermé

La grillade directe signifie que la chaleur élevée générée par le barbecue est transférée directement du bas vers les aliments à griller sans aucun détour. Placez vos aliments sur le barbecue et réglez tous les brûleurs sur la chaleur indiquée dans la recette. Fermez le couvercle et ne l'ouvrez que lorsque vous retournez les aliments ou lorsque vous voulez tester la viande après le temps de grillade spécifié. La grillade doit toujours se faire avec le couvercle fermé, afin que la chaleur se répartisse uniformément et que les aliments soient préparés de manière à économiser l'énergie.

Grillade indirecte avec couvercle fermé

Dans le cas d'une grillade indirecte, le couvercle est fermé et seuls les deux brûleurs principaux extérieurs sont allumés.

Placez une lèchefrite au centre sous ou sur la grille et placez les aliments à griller au-dessus.

De cette manière, les aliments ne sont pas grillés directement, mais par convection dans l'ensemble du compartiment de cuisson avec le couvercle fermé. Les aliments à griller sont ainsi préparés plus en douceur et ne doivent pas non plus être retournés.

Combinaison des deux méthodes de grillade

Les deux méthodes de grillade peuvent également être combinées en particulier pour des rôtis ou des steaks juteux. D'abord, les aliments sont grillés croustillants à l'extérieur par chaleur directe, puis la température est abaissée et la viande est cuite indirectement à feu doux jusqu'à ce qu'elle soit prête. En badigeonnant occasionnellement la surface du rôti avec de l'huile ou des marinades, la croûte reste crouillante et l'intérieur juteux et tendre.

Temps de cuisson : quand l'aliment est-il cuit ?



Une viande insuffisamment cuite peut occasionner de graves préjudices à la santé !

La grillade est soumise à de nombreuses influences, par exemple l'épaisseur des aliments à griller, la température de départ, la température extérieure, le vent, etc.

En cas de doute, utilisez un thermomètre afin de vérifier la température à cœur. Ne vous fiez pas nécessairement aux temps de cuisson indiqués. Si vous utilisez un thermomètre à barbecue ou à viande, référez-vous à son mode d'emploi.

- En cas d'utilisation d'un thermomètre à viande, celui-ci devrait rester inséré quelques secondes dans la viande avant de relever la température.

- Pour les steaks, les hamburgers mais aussi pour les rôtis, insérez le thermomètre latéralement dans la grillade, de façon à ce que la pointe soit enfoncée dans le centre de la grillade. Veillez à ce que la pointe du thermomètre ne touche aucun os.
- Pour vérifier la température des volailles, insérez le thermomètre à l'endroit le plus épais du blanc ou de la cuisse. Ne touchez pas les os. Les volailles sont cuites lorsque la température à cœur atteint 75 °C dans les blancs et 80 °C dans les cuisses.
- Retirez les rôtis ou les volailles du barbecue env. 5 minutes avant d'atteindre la température à cœur souhaitée. Laissez-les ensuite reposer 10 à minutes avant de les couper de façon à ce que la viande conserve tout son jus.

Les indications suivantes concernant les morceaux, l'épaisseur, le poids et les temps de cuisson, sont des valeurs approximatives et ne constituent en aucun cas des règles absolues. Les temps de cuisson dépendent de l'altitude, du vent, de la température extérieure et des degrés de cuisson souhaités.

Cuisez les steaks, les filets de poisson, les morceaux de volaille (sans os) et les légumes selon la méthode de cuisson directe en vous référant aux temps de cuisson indiqués dans le tableau ou jusqu'à ce que le temps de cuisson souhaité soit atteint, et tournez une fois les grillades au milieu du temps de cuisson.

Cuisez les morceaux de rôti, les morceaux de volaille (avec os), les poissons entiers et les morceaux plus épais selon la méthode indirecte en vous référant aux temps de cuisson indiqués dans le tableau. Vous pouvez aussi utiliser un thermomètre de cuisson qui affiche la température à cœur souhaitée. En l'absence d'indication, les temps de cuisson pour le bœuf correspondent à des cuissons à point (médium).

Les indications de temps approximatif se réfèrent à de la viande à une température de 7 °C au réfrigérateur.

Si vous travaillez avec des températures de gril plus élevées, nous vous recommandons de ne badigeonner les marinades

sur la viande que dans les 15 à 30 dernières minutes du temps de grillade afin d'éviter qu'elle ne brunisse ou ne brûle trop.

Aliment à griller	Epaisseur/poids	Temps de cuisson	Température
Bœuf			
Steak : New York, porterhouse, carré, T-Bone ou filet	2 cm d'épaisseur	4–6 minutes	à chaleur directe et élevée
	4 cm d'épaisseur	10–14 minutes	à chaleur directe et élevée
	4 cm d'épaisseur	6–8 minutes	saisir puis laisser cuire 8–10 minutes à chaleur indirecte et élevée
	5 cm d'épaisseur	14–18 minutes	à chaleur directe et élevée
	5 cm d'épaisseur	6–8 minutes	saisir puis laisser cuire 8–10 minutes à chaleur élevée
Bavette de flanchet	500 g à 700 g, 2 cm d'épaisseur	8–10 minutes	à chaleur directe et élevée
Porc			
Côtelette, avec ou sans os	2 cm d'épaisseur	6–8 minutes	à chaleur directe et élevée
	2,5 cm d'épaisseur	8–10 minutes	à chaleur directe et moyenne
Côtelette, porcelet	0,45 kg–0,90 kg	3–4 minutes	à chaleur directe et faible
Côtes, travers	0,9 kg–1,35 kg	3–6	à chaleur directe et faible
Côtes country avec os	1,36 kg–1,81 kg	1,5–2 heures	à chaleur directe et moyenne
Volaille			
Filet de poulet sans peau ni os	170 g–230 g	8–12 minutes	à chaleur directe et moyenne

Aliment à griller	Épaisseur/poids	Temps de cuisson	Température
Filet de poulet sans peau ni os	120 g	8–10 minutes	à chaleur directe et élevée
Poitrine de poulet avec os	280 g–350 g	30–40 minutes	à chaleur moyenne
Morceaux de poulet avec os dans la cuisse		30–40 minutes	à chaleur moyenne
Ailes de poulet	50 g–80 g	18–20 minutes	à chaleur directe et moyenne
Poulet entier	1,2 kg–1,8 kg	45–90 minutes	à chaleur moyenne
Dinde entière, sans farce	4,5 kg–5,5 kg	2,5–3,5 heures	à faible chaleur
	5,5 kg–7,0 kg	3,5–4,5 heures	à faible chaleur
Poissons et fruits de mer			
Filet ou tranche de poisson	pour 1 cm	3–5 minutes	à chaleur directe et élevée
	pour 2,5 cm	8–10 minutes	à chaleur directe et élevée
Poisson entier	500 g	15–20 minutes	à chaleur moyenne
	1,5 kg	30–45 minutes	à chaleur moyenne
Légumes			
Maïs en carotte		10–15 minutes	à chaleur directe et moyenne
Champignons : Shiitake ou champignon / Portabella		8–10 minutes 10–15 minutes	à chaleur directe et moyenne / à chaleur moyenne
Moitié d'oignon / en rondelles	1,0 cm d'épaisseur	8–10 minutes 35 - 40 minutes	à chaleur directe et moyenne / à chaleur moyenne
Pommes de terre : en morceau / en rondelles	1,0 cm d'épaisseur	12 – 14 minutes 45 – 60 minutes	à chaleur directe et moyenne / à chaleur moyenne

Des étapes simples pour un barbecue professionnel

- Lisez la recette et respectez les indications spécifiques.
- N'essayez pas de gagner du temps en plaçant les grillades trop tôt sur le barbecue si celui-ci n'a pas encore atteint la température de cuisson souhaitée.
- Utilisez une spatule à barbecue ou une pince à barbecue, mais pas de fourchette. Celle-ci enlèverait le jus de cuisson et par conséquent la saveur en asséchant l'aliment à griller.
- Vérifiez si les aliments à griller tiennent sur la grille avant de fermer le couvercle du barbecue. L'idéal est une distance d'environ 2 cm entre chaque aliment.
- Évitez d'ouvrir trop souvent le couvercle pour surveiller les aliments. A chaque fois que l'on ouvre le couvercle, de la chaleur est perdue, ce qui ralentit la cuisson.
- Si vous fermez le couvercle du barbecue, vous réduisez le temps de cuisson et vous obtenez de meilleurs résultats.
- Ne tournez les grillades qu'une seule fois, ou comme indiqué dans la recette.
- Ne pressez jamais une grillade, telle qu'un hamburger, à plat. Cela fait partir le jus de la viande et assèche la grillade.
- Lavez soigneusement vos mains et vos couverts en utilisant de l'eau chaude et un détergent avant et après chaque manipulation de viande, de volaille ou de poisson frais. Vous pouvez également utiliser des gants jetables.
- Ne posez jamais de grillades cuites sur la surface de rangement sur laquelle ont reposé des aliments crus.
- Ne décongelez pas vos aliments à température ambiante, mais dans le réfrigérateur.

Après l'utilisation

- Laissez votre barbecue continuer de brûler encore 5 minutes après la cuisson, afin de brûler la graisse et les adhérences qui, faute de quoi, pourraient boucher les ouvertures des brûleurs.
- Un « brûlage » n'est pas nécessaire et ne représente pas non plus un processus de nettoyage suffisant.
- Après utilisation, poussez tous les boutons de réglage (vanne de gaz) vers l'intérieur et tournez ceux-ci dans le sens des aiguilles d'une montre sur la position «•» OFF.
- **Prenez en compte la section « Consignes de sécurité concernant le rangement et l'entreposage »**
- Nettoyez les grilles du barbecue de la graisse et des résidus alimentaires avec une brosse à long manche. Des pièces peuvent être très chaudes. Protégez vos mains au moyen de gants pour barbecue.
- Après refroidissement complet de votre barbecue à gaz, éliminez les accumulations de graisse sur tous les écoulements qui mènent au bac récupérateur de graisse, sur le déflecteur de graisse amovible et dans la lèchefrite.
- Nettoyez les surfaces extérieures et éliminez les adhérences de marinade et de graisse à l'aide d'un détergent doux. Respectez à ce propos les indications du fabricant.
- Couvrez votre barbecue lorsqu'il est complètement refroidi d'un capot de protection et rangez-le dans un endroit protégé des intempéries.

Première utilisation après entreposage

Lorsque vous remettez le barbecue en service au début de la nouvelle saison, après l'hiver ou après une période prolongée, prenez en compte les étapes suivantes :

- Relisez scrupuleusement le mode d'emploi.
- Recherchez une éventuelle mise à jour de votre mode d'emploi sur www.roesle.com.
- Effectuez scrupuleusement les étapes conformément à la section « Avant la mise en service du barbecue à gaz ».
- Vérifiez le niveau de remplissage de la bouteille de gaz.
- Vérifiez et nettoyez les buses de la valve à la base de la valve.
- Vérifiez la présence éventuelle d'araignées et d'autres insectes dans la zone de la valve et de l'allumage. Ceux-ci se nichent volontiers dans cette zone, ce qui entrave le flux de gaz.

Vérifiez et faites un nettoyage supplémentaire si l'un des symptômes suivants apparaît :

- Odeur de gaz avec formation de flamme très jaune et faible.
- Le barbecue n'atteint pas la température.
- Le barbecue chauffe de manière non uniforme.
- Un ou plusieurs brûleurs ne s'allument pas.

Entretien, nettoyage et rangement



Assurez-vous que le barbecue soit entièrement refroidi, avant de le nettoyer en profondeur.

Entretien des composants du barbecue

- Pour nettoyer les **surfaces extérieures du barbecue**, n'utilisez jamais de produits ou vernis de polissage abrasifs pour acier inoxydable, de nettoyants pour four, de détergents abrasifs (nettoyants pour cuisine), de détergents contenant de l'acide lactique ou d'éponges à gratter, mais plutôt des détergents doux et de l'eau.
- Rincez soigneusement à l'eau claire et séchez les surfaces.
- Pour nettoyer la **chambre de combustion**, utilisez des nettoyants pour four ou des détergents appropriés pour barbecue. Rincez soigneusement à l'eau claire et séchez la surface. Respectez les indications du fabricant.
- De l'eau ou du détergent ne peut pas pénétrer dans les ouvertures des **brûleurs** et des **buses**.
- Pour nettoyer les **grilles de barbecue**, éliminez les dépôts à l'aide d'une brosse de nettoyage pour grilles ou d'une brosse souple en acier inoxydable. Essuyez ensuite avec un chiffon humide.
- Les **pièces en fonte** doivent être entièrement enduites d'huile de tournesol de façon régulière, en particulier lors d'un entreposage prolongé, afin de les protéger de la corrosion (rouille).
- Augmenter la durée de vie : ne laissez pas votre barbecue dehors sans protection. Après que le barbecue soit tout à fait refroidi, vous devez le protéger temporairement contre la pluie et la neige par une housse RÖSLE appropriée. N'entreposez pas le barbecue à côté de sel de déneigement.
- Retirez régulièrement la housse, aussi bien en été qu'en hiver, afin d'aérer le barbecue et que l'humidité accumulée puisse être éliminée.
- Vérifiez régulièrement la solidité de tous les raccords vissés et la fixation solide des roues.
- Dans le cas d'appareils de plein-air en acier, il faut compter de temps en temps avec un peu de rouille sur la surface.
- Si votre barbecue est toujours recouvert, propre et sec, alors vous avez déjà beaucoup contribué à la prévention contre la rouille.
- L'émail écaillé peut être traité avec un peu de peinture de retouche pour couvrir la surface métallique nue.

Nettoyage de la chambre/des surfaces du barbecue

Si la zone de cuisson est sale : Nettoyez d'abord le bac et le plateau d'égouttement des graisses ainsi que la grille du gril et enlevez également toute accumulation de graisse grossière. Ensuite, faites chauffer le barbecue pendant env. 15 à 20 minutes à pleine puissance. Laissez-le ensuite refroidir. Assurez-vous que le barbecue soit entièrement refroidi, avant de le nettoyer en profondeur. Respectez à cet égard les indications du fabricant de produits nettoyants.

- Avant le nettoyage en profondeur, enlevez toutes les grilles de barbecue, les couvercles de brûleurs et les brûleurs.
- Pour nettoyer le **barbecue**, n'utilisez jamais de produits de polissage pour acier inoxydable/de nettoyants pour four abrasifs, de détergents abrasifs (nettoyants pour cuisine), de détergents contenant de l'acide lactique ni d'éponges à gratter.

- Nettoyez le **corps** avec un détergent doux et de l'eau. Rincez soigneusement à l'eau claire et séchez la surface.
- De l'eau ou du détergent ne peut pas pénétrer dans les ouvertures des **brûleurs**.
- Éliminez les dépôts sur les **grilles de barbecue** tout simplement à l'aide de la brosse de nettoyage pour barbecue RÖSLE.
- Séchez le barbecue après chaque nettoyage en profondeur en le faisant chauffer.

Nettoyage des grilles émaillées

- **Les objets en fonte** ne conviennent pas pour le lave-vaisselle.
- Toujours les laisser refroidir avant le nettoyage. Ne jamais plonger d'objets en fonte brûlants dans l'eau froide, car un choc thermique pourrait endommager l'émaille et la fonte.
- Faire tremper les résidus d'aliments brûlés dans de l'eau chaude et nettoyer délicatement toutes les surfaces sans tarder. A cet effet, n'utilisez pas de laine d'acier, de brosse d'acier ou de nettoyant abrasif. Sans quoi, vous enlèveriez la couche d'émail et la patine formée par le cuisson.
- Rincez soigneusement ensuite les objets à l'eau claire.
- Après le nettoyage, toujours bien sécher les objets en fonte et ne jamais les entreposer dans un endroit humide.
- Une fois lavé, frotter l'objet en fonte avec une petite quantité d'huile alimentaire ou de graisse végétale neutre résistant à la chaleur - ne pas utiliser d'huile d'olive !
- Frotter l'excès de graisse avec un chiffon en coton.

Nettoyage du déflecteur de graisse et de la lèchefrite

Nettoyer impérativement le déflecteur de graisse et la lèchefrite régulièrement ! Le cas échéant, un nettoyage plus fréquent est nécessaire en cas d'utilisation fréquente. Adaptez votre plan d'entretien en fonction de votre utilisation. Si cette opération n'est pas exécutée, une accumulation de graisse et d'huile peut déclencher un feu de graisse à l'intérieur du barbecue.



Votre garantie s'annule en cas de feu déclenché par des résidus de graisse et d'huile.

1. Retirez le déflecteur de graisse ainsi que la lèchefrite.
2. Éliminez la graisse excessive, nettoyez la lèchefrite et la chambre de cuisson avec de l'eau savonneuse chaude et rincez-les avec de l'eau claire.
3. Ne recouvrez jamais la chambre du barbecue ni le bac collecteur de graisse d'une feuille d'aluminium ou de sable.

Nettoyage des brûleurs principaux

Les brûleurs peuvent se boucher du fait de graisse, de jus et de marinades excédentaires, notamment après une longue cuisson, et générer une corrosion de surface.

1. Démontez les brûleurs, voir les instructions ci-après.
2. Nettoyez les brûleurs avec de l'eau chaude et du produit de nettoyage.
3. Assurez-vous que les ouvertures des brûleurs ne sont pas bouchées.
4. Rincer les brûleurs à l'eau claire, les sécher et les remettre en place.
5. Ensuite, allumez les brûleurs pour éviter la rouille et la corrosion.
6. Appliquez un peu d'huile, si le barbecue à gaz n'est pas utilisé pendant une période prolongée.

Démontage des brûleurs



Assurez-vous que le barbecue est complètement refroidi, que tous les boutons de réglage se trouvent sur «•» OFF et que la bouteille de gaz est également fermée. Après leur montage, veillez à ce que tous les brûleurs principaux en acier inoxydable soient correctement positionnés au-dessus de la buse correspondante de la vanne de gaz.

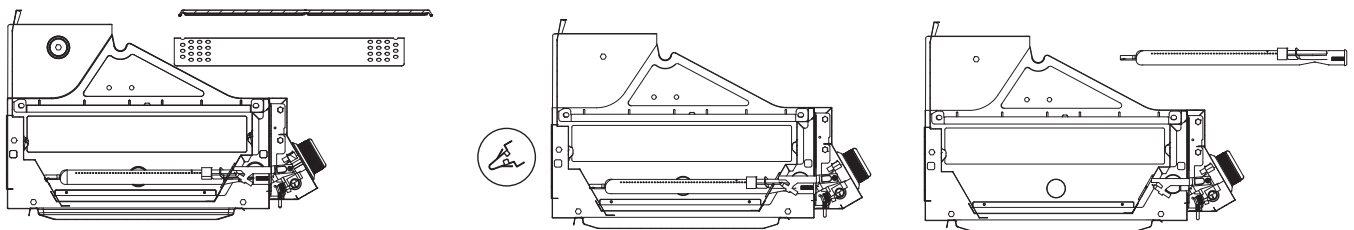
1. Fermez l'alimentation en gaz.
2. Retirez les grilles de barbecue et les couvercles de brûleurs.
3. Retirez le clip de la fixation de brûleur sur la face arrière.
4. Poussez le brûleur à l'arrière vers la droite et faites-le glisser ensuite en direction des vannes.
5. Ensuite, soulevez l'arrière du brûleur et retirez-le de la vanne à l'avant.
6. Nettoyez le brûleur comme décrit dans la section « Nettoyage des brûleurs principaux ».



La remise en place s'effectue dans l'ordre inverse.



Veillez à ce que l'ouverture du brûleur repose sur la buse !



Entreposage pendant l'hiver

Pendant les mois d'hiver, le barbecue devrait être entreposé dans un local sec et protégé.

Nettoyez et séchez les grilles du barbecue et enduisez-les avec de l'huile de tournesol, afin de prévenir la rouille.

Emballer les grilles du barbecue et les brûleurs dans du papier et entreposez-les dans un endroit sec et bien ventilé.

- En cas de questions ou de doutes, contactez votre fournisseur de gaz ou votre revendeur.
- Huilez régulièrement les pièces métalliques (p. ex. charnière).
- Après un stockage prolongé, vérifiez soigneusement que le tuyau de gaz ne présente pas de fissures, de plis, de marques de morsure ou d'autres dommages. Un tuyau à gaz endommagé doit immédiatement être remplacé.
- Contrôlez l'absence de défauts au niveau des ouvertures des vannes de gaz, des tubes des brûleurs et des raccords.
- Assurez-vous impérativement que toutes les pièces acheminant le gaz sont correctement fixées.
- Si vous remettez le barbecue à gaz en service au début de la saison ou après une longue période de temps, relisez attentivement le mode d'emploi.
- Contrôlez si tous les brûleurs sont fixés correctement.
- Assurez-vous avant l'utilisation que toutes les grilles du barbecue et plaques chauffantes sont propres.
- Tournez tous les boutons de réglage sur « OFF » et fermez la bouteille de gaz.

Conseils pour prolonger la durée de vie

Dans le cas d'appareils de plein-air en acier, il faut compter de temps en temps avec un peu de rouille sur la surface. Si votre barbecue est toujours recouvert, propre et sec, alors vous avez déjà beaucoup contribué à la prévention contre la rouille.


En respectant ces conseils, vous profiterez longtemps de votre barbecue à gaz RÖSLE :

- A l'aide d'une solution d'eau savonneuse ou de spray détecteur de fuites, contrôlez avant chaque utilisation si le barbecue à gaz présente d'éventuels endroits non étanches.
- Les surfaces du barbecue (y compris couvercles de brûleurs) devraient être nettoyées et séchées après utilisation, particulièrement après la cuisson avec des marinades. Celles-ci sont salées et attaquent la surface.
- Les surfaces de grille devraient être enduites avec de l'huile après utilisation.
- Ne laissez pas votre barbecue à l'extérieur sans protection. Après que le barbecue soit tout à fait refroidi, vous devez le protéger temporairement contre la pluie et la neige par une housse RÖSLE appropriée. N'entrez pas le barbecue à côté de sel de déneigement.
- Pour éviter l'accumulation d'humidité, retirez régulièrement la housse, aussi bien en été qu'en hiver, afin d'aérer le barbecue et que l'humidité accumulée puisse être éliminée.
- Ne stockez pas votre barbecue à l'état humide. Séchez-le tout d'abord soigneusement.
- Une légère rouille de surface peut être éliminée simplement à l'aide d'un chiffon imbibé d'essence de vinaigre ou avec un produit antirouille d'usage dans le commerce. Respectez les indications du fabricant de produit de nettoyage.

- L'émail écaillé doit être traité avec un peu de peinture de retouche pour couvrir la surface métallique nue et empêcher la rouille.
- Contrôlez régulièrement le bon assemblage des raccords vissés, ainsi que le bon maintien et la mobilité des roulettes.

Dépannage

Problème	Solution
Pas d'allumage, pas de flamme, défaut du brûleur	<ul style="list-style-type: none"> • Vérifiez si la vanne d'arrêt de la bouteille de gaz est ouverte. • Assurez-vous que la bouteille contient suffisamment de gaz. • Le tuyau de gaz est-il plié ? – Redressez le tuyau. • Vérifiez si des étincelles passent de l'électrode au brûleur. • Le brûleur peut-il être allumé avec une allumette longue ? – Contrôlez le système d'allumage !
Le barbecue ne fonctionne pas correctement	<p>STOP, fermez la bouteille de gaz et tournez toutes les vannes sur «•» OFF ! NE PAS fumer !</p> <ul style="list-style-type: none"> • Contrôlez tous les raccords de gaz. • Patientez 3 minutes jusqu'à ce que le gaz accumulé se soit dissipé et répétez alors le processus d'allumage. <p>Les brûleurs ne se trouvent pas exactement au-dessus des orifices de sortie : Positionnez les brûleurs exactement au-dessus des orifices de sortie.</p> <p>La conduite de gaz est bouchée : Retirez le tuyau de gaz du barbecue. Ouvrez la bouteille de gaz seulement pendant une seconde, afin d'éliminer un éventuel colmatage dans le tuyau. Refermez la bouteille de gaz après une seconde et remontez le tuyau de gaz sur le barbecue.</p> <p>Orifices de sortie obstrués : Retirez les brûleurs, comme décrit ci-dessus. Contrôlez les ouvertures des vannes de gaz ; éliminez les éventuels résidus à l'origine du colmatage à l'aide d'un mince fil métallique. Repositionnez les brûleurs au-dessus des orifices de sortie et testez si les brûleurs fonctionnent à présent à nouveau de façon irréprochable.</p> <ul style="list-style-type: none"> • Contrôlez régulièrement le brûleur, afin de s'assurer qu'il soit exempt d'insectes et d'araignées qui pourraient colmater ou entraver le flux de gaz. Assurez-vous que les tubes de Venturi du brûleur soient soigneusement nettoyés, de façon à ce qu'il n'y ait pas d'obstacles. Nous recommandons l'utilisation d'une brosse pour tubes pour le nettoyage des tubes de Venturi.
Pas de formation d'étincelle	<ul style="list-style-type: none"> • La distance entre le brûleur et l'électrode doit uniquement être de 5–8 mm. • Nettoyez et réajustez le cas échéant l'électrode.
Les flammes des brûleurs sont irrégulières	Les brûleurs sont-ils nettoyés ? – Nettoyez les brûleurs, éliminez tous les résidus. Aucun nettoyant ou aucune eau ne doit parvenir dans les ouvertures du brûleur.
Des jets de flamme se produisent	<ul style="list-style-type: none"> • Le cas échéant, vous n'avez pas assez préchauffé le barbecue. Préchauffez le barbecue pendant env. 15 minutes avec tous les brûleurs. • Nettoyez les grilles du barbecue, le bac de récupération, etc., de façon à ce qu'ils soient exempts de résidus de graisse.
L'aliment à cuire colle à la grille du barbecue	Votre température de cuisson est trop basse. Attendez par conséquent quelques minutes avant de le retourner, de façon à ce qu'il soit grillé correctement.
Fuite	<ul style="list-style-type: none"> • Fermez la bouteille de gaz. • Ventilez l'environnement, afin que le gaz accumulé puisse entièrement se dissiper. • Contrôlez toutes les pièces de raccordement. • Si la bouteille de gaz présente une fuite, retirez-la de l'armoire et placez-la à la verticale dans un endroit ouvert. • Tenez-vous éloigné du gaz ou du gaz liquéfié s'échappant éventuellement de la bouteille de gaz. • Respectez une distance minimale de 20 mètres entre la bouteille de gaz et des sources d'inflammation, des appareils électriques, des feux à éclat, des machines ou des moteurs. • Veillez à une circulation maximale de l'air afin que le gaz qui s'accumule s'évapore.

Problème	Solution
La Primezone (en option) « s'allume un court instant » pendant le fonctionnement. Le brûleur émet un bruit de « sifflement » fort, suivi d'un grésillement continu, puis s'arrête de chauffer.	<ul style="list-style-type: none"> • La céramique est surchargée de graisse de cuisson et de dépôts. Les raccords sont bouchés. Le brûleur surchauffe en raison d'une ventilation insuffisante (la surface du barbecue est en grande partie recouverte de casseroles ou de pots). • Apparition de fissures ou de craquelures sur la surface céramique. • Le joint de la surface céramique n'est pas étanche. <p>Arrêter le brûleur et le laisser refroidir pendant au moins deux minutes. Rallumer le brûleur et le laisser fonctionner pendant au moins cinq minutes à haute flamme ou jusqu'à ce que les surfaces céramiques chauffent uniformément.</p> <p>S'assurer que pas plus de 75 % de la surface du barbecue ne soit recouverte par des ustensiles de cuisson ou des accessoires. Arrêter le brûleur et le laisser refroidir pendant au moins deux minutes, puis le rallumer.</p> <p>Laisser refroidir le brûleur et l'examiner avec soin afin de détecter d'éventuelles fissures. Si vous constatez des fissures, contactez un revendeur autorisé afin de commander une Primezone de remplacement.</p>
Problème non mentionné ici	Contactez votre revendeur spécialisé. Contactez-nous à l'adresse reklamation@roesle.de
 Danger !	<p>Ne pas recouvrir la trémie de fond avec une feuille en aluminium !</p> <p>La trémie de fond est-elle à ce point « encrassée » que les graisses ne peuvent pas s'écouler dans le bac récupérateur de graisse ? – Nettoyez la trémie de fond !</p>
Feu d'appareil	<ul style="list-style-type: none"> • Si un feu se déclenche à l'intérieur de l'appareil, fermez la bouteille de gaz. Eteignez le feu à l'aide d'un chiffon humide. • Si la bouteille de gaz brûle ou si vous ne pouvez pas atteindre la vanne et la fermer : appelez immédiatement les pompiers ! • Dirigez un tuyau d'arrosoir de jardin au milieu de la bouteille de gaz, afin de la refroidir, mais n'éteignez en aucun cas les flammes avec de l'eau. Tant que le gaz brûle, il ne peut pas former de flaques et exploser. • Faites évacuer l'environnement. <p>Remarque :</p> <p>La plupart des feux à l'intérieur de barbecues à gaz sont déclenchés par une accumulation de graisse et d'huile ou parce que les raccords de gaz n'ont pas été contrôlés régulièrement et correctement. Pensez à observer les instructions du fabricant concernant le nettoyage et le raccordement des éléments.</p> <p>Insectes</p> <p>Du fait de la présence d'araignées et d'autres insectes, des toiles d'araignée ou des nids d'insectes peuvent se trouver occasionnellement dans les tubes de combustion. Ils peuvent entraver l'écoulement du gaz et déclencher un feu. Ceci est désigné par le terme de « flash-back » et peut occasionner de sérieux dommages au barbecue à gaz et mettre en danger l'environnement. Il est recommandé de contrôler et de nettoyer régulièrement les tubes des brûleurs.</p>

Déclaration de conformité



Nous déclarons par la présente, que nos appareils sont conformes aux exigences essentielles du règlement européen (UE) 2016/426.

Mise au rebut



Votre nouvel appareil vous est livré protégé par un emballage. Tous les matériaux d'emballage utilisés sont écologiques et recyclables. Aidez-nous en les éliminant dans le respect de l'environnement. Votre revendeur spécialisé ou votre commune de résidence vous fournira toutes les informations utiles concernant la mise au rebut.



**Ne laissez pas l'emballage à la portée d'enfants.
Danger d'étouffement par les films ou d'autres matériaux d'emballage.**



Les appareils usagés ne sont pas dénués de valeur. Une élimination des déchets respectueuse de l'environnement permet de récupérer de précieuses matières premières. Renseignez-vous à la mairie ou à la commune de votre ville sur les possibilités offertes pour éliminer votre appareil correctement et en respectant l'environnement. Les matériaux sont recyclables selon leur marquage.

Maniement des piles

Conservez les piles hors de portée des enfants. Les enfants pourraient les porter à la bouche et les avaler. Cela pourrait entraîner des blessures graves. Dans ce cas, contactez immédiatement un médecin !



C'est pourquoi il faut conserver les piles dans un endroit inaccessible aux jeunes enfants.

Les piles normales ne doivent pas être chargées, ni réactivées par d'autres moyens, ni démontées, ni chauffées, ni jetées au feu (risque d'explosion !).

Remplacez à temps des piles faiblement chargées. Nettoyez les contacts de la pile et ceux de l'appareil avant de mettre en place les piles.



Une pile mal insérée constitue un risque d'explosion !

Ne tentez pas de recharger les piles, ni de les démonter, de les faire chauffer à une température supérieure à 100°C ou de les faire brûler.

Éliminez immédiatement les piles usagées. Remplacez les piles uniquement par des piles du même type, portant la même référence.



Attention !

N'exposez pas les piles à des conditions extrêmes. Ne les posez pas sur des radiateurs et ne les exposez pas directement au soleil !

Les piles usagées ou endommagées en contact avec la peau peuvent provoquer des blessures. Utilisez dans ce cas des gants de protection adaptés. Nettoyez le compartiment à piles à l'aide d'un chiffon sec.



Remarque importante pour la mise au rebut

Les piles peuvent contenir des substances toxiques pouvant nuire à la santé et polluer l'environnement.

Les piles sont soumises à la directive européenne 2006/66/CE. Elles ne doivent pas être jetées avec les déchets ménagers ordinaires.

Veillez vous informer au sujet des réglementations locales relatives à la mise au rebut appropriée des piles, car seule une mise au rebut correcte permet de protéger l'environnement et la santé humaine contre d'éventuelles conséquences négatives.

Vous trouverez ce sigle sur des piles contenant des substances nocives :



Remarques générales et garantie

Vous bénéficiez de la garantie légale sur cet article. La garantie se réfère à des défauts sur l'article qui découlent d'une erreur de matériau et/ou de fabrication. La garantie légale débute dès la date de la facture/la preuve d'achat. Veuillez conserver soigneusement celles-ci comme preuve.

Le fabricant décline toute responsabilité pour les dommages aux produits RÖSLE attribuables aux causes suivantes :

- pour les défauts sur l'article dus à des dommages de transport dont nous ne sommes pas responsables
- pour les défauts qui sont dus à une utilisation inappropriée, non conforme ou négligente
- pour toutes les pièces qui sont soumises à une usure naturelle et normale
- pour les traces courantes d'utilisation
- pour les défauts qui sont dus aux intempéries, aux influences chimiques, physiques, électrochimiques ou électriques
- pour les défauts résultant du non-respect des prescriptions et indications du fabricant concernant la manipulation, l'entretien, le nettoyage et le soin de l'article
- pour des réparations qui ont été mal effectuées
- pour le montage de pièces de rechange et d'accessoires qui ne correspondent pas à la conception d'origine

Si vous avez des questions ou si vous voulez formuler des réclamations, veuillez contacter le distributeur auprès duquel vous avez acheté votre produit.

Conservez le présent mode d'emploi pour pouvoir vous y référer ultérieurement.

Service après-vente et contact

En cas de questions et de suggestions, veuillez utiliser notre formulaire de contact disponible sous www.roesle.com/service.

RÖSLE GmbH & Co. KG
Johann-Georg-Fendt-Straße 38
87616 Marktoberdorf
Allemagne
www.roesle.com

Français

Caractéristiques techniques

Français

	BBQ Station	
Modèle	Videro Pure G2	Videro Pure G3
	Noir	Noir
Equipement		
Foyer	En porcelaine émaillée	
Primezone	—	—
Thermomètre de couvercle	✓ 60 ° - 350 °C (± 10 °C)	✓ 60 ° - 350 °C (± 10 °C)
Grille de cuisson principale	Fonte de fer, émaillée	Fonte de fer, émaillée
Grille Primezone	Acier inoxydable	Acier inoxydable
Grille brûleur latéral	Acier inoxydable	Acier inoxydable
Répartiteur de chaleur	Acier, émaillé	Acier, émaillé
Tôle de récupération de graisse	✓	✓
Roues à bonne mobilité avec frein	✓	✓
Zone de grillade		
Zone de cuisson, en cm	47,5 x 45	60 x 45
Zone de maintien au chaud en cm	47,5 x 16	60 x 16
Dimensions et poids		
Largeur en cm	114	127
Profondeur en cm	60	60
Hauteur avec couvercle fermé, en cm	118	118
Hauteur de travail grille de barbecue, en cm	90	90
Poids approx., en kg	37	40
Indicatif pays AT, CH, DE		
Référence de l'article	25513	25512
Catégorie	I ₃ B/P(50)	
Type de gaz	Butane (G30) / Propane (G31) : 50 mbar	
Buse brûleur latéral en mm	0,75	
Buse brûleur principal en mm	0,81	
Indicatif pays BE, DK, ES, FI, NL, NO, SE, FR, GB, IE, IT, LU		
Référence de l'article	—	—
Catégorie	I ₃ B/P(30)	
Type de gaz	Butane (G30) / Propane (G31) : 30 mbar	
Buse brûleur latéral en mm	0,88	
Buse brûleur principal en mm	0,92	
Brûleur		
CE	2575-20	
Brûleur	2	3
Puissance du brûleur latéral, en kW	—	—
Puissance Primezone en kW	—	—
Puissance brûleur principal en kW	2 x 3,5	3 x 3,5
Puissance totale en kW	7,0	10,5
Consommation totale g/h	509	762
Système d'allumage brûleur principal	Allumage piézo-électrique, système « Jet Flame »	
Système d'allumage de la Primezone	—	
Système d'allumage brûleur latéral	—	
Poids de remplissage max. de la bouteille de gaz en kg (dans l'espace de rangement)	5,0	
Pile éclairage à LED	—	
Pile allumage Primezone	—	

Sous réserve de modifications techniques et d'erreurs.
Les mesures sont approximatives.

	BBQ Station	
Modèle	Videro G2	Videro G2-S
	Noir	Noir
Equipement		
Foyer	En porcelaine émaillée	
Primezone	—	✓
Thermomètre de couvercle	✓ 60° - 350 °C (±w10 °C)	✓ 60° - 350 °C (± 10 °C)
Grille de cuisson principale	Fonte de fer, émaillée	VARIO+
Grille Primezone	Acier inoxydable	Acier inoxydable
Grille brûleur latéral	Acier inoxydable	Acier inoxydable
Répartiteur de chaleur	Acier inoxydable	Acier inoxydable
Tôle de récupération de graisse	Acier inoxydable	Acier inoxydable
Roues à bonne mobilité avec frein	✓	✓
Zone de grillade		
Zone de cuisson, en cm	47,5 x 45	47,5 x 45
Zone de maintien au chaud en cm	47,5 x 16	47,5 x 16
Dimensions et poids		
Largeur en cm	114	114
Profondeur en cm	60	60
Hauteur avec couvercle fermé, en cm	118	118
Hauteur de travail grille de barbecue, en cm	90	90
Poids approx., en kg	38,3	40,5
Indicatif pays AT, CH, DE		
Référence de l'article	25514	25641 / 25533
Catégorie	I ₃ B/P(50)	
Type de gaz	Butane (G30) / Propane (G31) : 50 mbar	
Buse brûleur latéral en mm	0,75	
Buse brûleur principal en mm	0,81	
Indicatif pays BE, DK, ES, FI, NL, NO, SE, FR, GB, IE, IT, LU		
Référence de l'article	—	25534
Catégorie	I ₃ B/P(30)	
Type de gaz	Butane (G30) / Propane (G31) : 30 mbar	
Buse brûleur latéral en mm	0,88	
Buse brûleur principal en mm	0,92	
Brûleur		
CE	2575-20	
Brûleur	2	2
Puissance du brûleur latéral, en kW	3,0	3,0
Puissance Primezone en kW	—	3,5
Puissance brûleur principal en kW	2 x 3,5	2 x 3,5
Puissance totale en kW	10	13,5
Consommation totale g/h	727	981
Système d'allumage brûleur principal	Allumage piézo-électrique, système « Jet Flame »	
Système d'allumage de la Primezone	—	Allumage électronique
Système d'allumage brûleur latéral	Allumage piézo-électrique	
Poids de remplissage max. de la bouteille de gaz en kg (dans l'espace de rangement)	5,0	
Pile éclairage à LED	4x 1,5 V CC – type AA R6	
Pile allumage Primezone	—	1x 1,5 V CC – type AA R6

Sous réserve de modifications techniques et d'erreurs.
Les mesures sont approximatives.

	BBQ Station	
Modèle	Videro G3	Videro G4
	Noir / acier inoxydable	Noir / acier inoxydable
Équipement		
Foyer	En porcelaine émaillée	
Primezone	—	—
Thermomètre de couvercle	✓ 60 ° - 350 °C (± 10 °C)	✓ 60 ° - 350 °C (± 10 °C)
Grille de cuisson principale	Fonte de fer, émaillée	Fonte de fer, émaillée
Grille Primezone	Acier inoxydable	Acier inoxydable
Grille brûleur latéral	Acier inoxydable	Acier inoxydable
Répartiteur de chaleur	Acier inoxydable	Acier inoxydable
Tôle de récupération de graisse	Acier inoxydable	Acier inoxydable
Roues à bonne mobilité avec frein	✓	✓
Zone de grillade		
Zone de cuisson, en cm	60 x 45	70 x 45
Zone de maintien au chaud en cm	60 x 16	70 x 16
Dimensions et poids		
Largeur en cm	127	138
Profondeur en cm	60	60
Hauteur avec couvercle fermé, en cm	118	118
Hauteur de travail grille de barbecue, en cm	90	90
Poids approx., en kg	41	46
Indicatif pays AT, CH, DE		
Référence de l'article	25521 / 25519	25525 / 25523
Catégorie	I ₃ B/P(50)	
Type de gaz	Butane (G30) / Propane (G31) : 50 mbar	
Buse brûleur latéral en mm	0,75	
Buse brûleur principal en mm	0,81	
Indicatif pays BE, DK, ES, FI, NL, NO, SE, FR, GB, IE, IT, LU		
Référence de l'article	—	—
Catégorie	I ₃ B/P(30)	
Type de gaz	Butane (G30) / Propane (G31) : 30 mbar	
Buse brûleur latéral en mm	0,88	
Buse brûleur principal en mm	0,92	
Brûleur		
CE	2575-20	
Brûleur	3	4
Puissance du brûleur latéral, en kW	3,0	3,0
Puissance Primezone en kW	—	—
Puissance brûleur principal en kW	3 x 3,5	4 x 3,5
Puissance totale en kW	13,5	17,0
Consommation totale g/h	981	1235
Système d'allumage brûleur principal	Allumage piézo-électrique, système « Jet Flame »	
Système d'allumage de la Primezone	—	
Système d'allumage brûleur latéral	Allumage piézo-électrique	
Poids de remplissage max. de la bouteille de gaz en kg (dans l'espace de rangement)	5,0	
Pile éclairage à LED	4x 1,5 V CC – type AA R6	
Pile allumage Primezone	—	

Sous réserve de modifications techniques et d'erreurs.
Les mesures représentent des valeurs approximatives.

	BBQ Station		
Modèle	Videro G3-S	Videro G4-S	Videro G6-S
	Noir / acier inoxydable	Noir / acier inoxydable	Noir / acier inoxydable
Equipement			
Foyer	En porcelaine émaillée		
Primezone	Table latérale gauche	Table latérale gauche	Table latérale gauche
Thermomètre de couvercle	✓ 60 ° - 350 °C (± 10 °C)	✓ 60 ° - 350 °C (± 10 °C)	✓ 60 ° - 350 °C (± 10 °C)
Grille de cuisson principale	VARIO+	VARIO+	VARIO+
Grille Primezone	Acier inoxydable	Acier inoxydable	Acier inoxydable
Grille brûleur latéral	Acier inoxydable	Acier inoxydable	Acier inoxydable
Répartiteur de chaleur	Acier inoxydable	Acier inoxydable	Acier inoxydable
Tôle de récupération de graisse	Acier inoxydable	Acier inoxydable	Acier inoxydable
Roues à bonne mobilité avec frein	✓	✓	✓
Zone de grillade			
Zone de cuisson, en cm	60 x 45	70 x 45	92,5 x 45
Zone de maintien au chaud en cm	60 x 16	70 x 16	92,5 x 16
Dimensions et poids			
Largeur en cm	127	138	157
Profondeur en cm	60	60	60
Hauteur avec couvercle fermé, en cm	118	118	118
Hauteur de travail grille de barbecue, en cm	90	90	90
Poids approx., en kg	43	48	60
Indicatif pays AT, CH, DE			
Référence de l'article	25643 / 25642 / 25638 / 25522 / 25520 / 25648	25645 / 25644 / 25639 / 25526 / 25524 / 25649	25647 / 25646 / 25640 / 25528 / 25527
Catégorie	I ₃ B/P(50)		
Type de gaz	Butane (G30) / Propane (G31) : 50 mbar		
Buse brûleur latéral en mm	0,75		
Buse brûleur principal / Primezone en mm	0,81		
Indicatif pays BE, DK, ES, FI, NL, NO, SE, FR, GB, IE, IT, LU			
Référence de l'article	25530	25531	25532
Catégorie	I ₃ B/P(30)		
Type de gaz	Butane (G30) / Propane (G31) : 30 mbar		
Buse brûleur latéral en mm	0,88		
Buse brûleur principal / Primezone en mm	0,92		
Brûleur			
CE	2575-20		
Brûleur	3	4	6
Puissance du brûleur latéral, en kW	3,0	3,0	3,0
Puissance Primezone en kW	3,5	3,5	3,5
Puissance brûleur principal en kW	3 x 3,5	4 x 3,5	6 x 3,5
Puissance totale en kW	17,0	20,5	27,5
Consommation totale g/h	1235	1498	2007
Système d'allumage brûleur principal	Allumage piézo-électrique, système « Jet Flame »		
Système d'allumage de la Primezone	Allumage électronique		
Système d'allumage brûleur latéral	Allumage piézo-électrique		
Poids de remplissage max. de la bouteille de gaz en kg (dans l'espace de rangement)	11		
Pile éclairage à LED	4 x 1,5 V CC – type AA R6		
Pile allumage Primezone	1 x 1,5 V DC – type AA R6		

Sous réserve de modifications techniques et d'erreurs.
Les mesures sont approximatives.

BBQ-Station		
Modèle	Videro G3-S NERO	Videro G4-S NERO
	Noir précieux	Noir précieux
Équipement		
Foyer	En porcelaine émaillée	
Primezone	Table latérale gauche	Table latérale gauche
Thermomètre de couvercle	✓ 60° - 350°C (± 10°C)	✓ 60° - 350°C (± 10°C)
Grille de cuisson principale	VARIO+	VARIO+
Grille Primezone	Fonte de fer, émaillée	Fonte de fer, émaillée
Grille brûleur latéral	Fonte de fer, émaillée	Fonte de fer, émaillée
Répartiteur de chaleur	Acier inoxydable	Acier inoxydable
Tôle de récupération de graisse	Acier inoxydable	Acier inoxydable
Roues à bonne mobilité avec frein	Roues Premium avec frein	Roues Premium avec frein
Zone de grillade		
Zone de cuisson, en cm	60 x 45	70 x 45
Zone de maintien au chaud en cm	60 x 16	70 x 16
Dimensions et poids		
Largeur en cm	127	138
Profondeur en cm	60	60
Hauteur avec couvercle fermé, en cm	118	118
Hauteur de travail grille de barbecue, en cm	90	90
Poids approx., en kg	46	51
Indicatif pays AT, CH, DE		
Référence de l'article	25565	25561
Catégorie	I ₃ B/P(50)	
Type de gaz	Butane (G30) / Propane (G31): 50 mbar	
Buse brûleur latéral en mm	0,75	
Buse brûleur principal / Primezone en mm	0,81	
Indicatif pays BE, DK, ES, FI, NL, NO, SE, FR, GB, IE, IT, LU		
Référence de l'article		
Catégorie	I ₃ B/P(30)	
Type de gaz	Butane (G30) / Propane (G31): 30 mbar	
Buse brûleur latéral en mm	0,88	
Buse brûleur principal / Primezone en mm	0,92	
Brûleur		
CE	2575-21	
Brûleur	3	4
Puissance du brûleur latéral, en kW	3,0	3,0
Puissance Primezone en kW	3,5	3,5
Puissance brûleur principal en kW	3 x 3,5	4 x 3,5
Puissance totale en kW	17,0	20,5
Consommation totale g/h	1235	1498
Système d'allumage brûleur principal	Allumage piézo-électrique, système « Jet Flame»	
Système d'allumage de la Primezone	Allumage électronique	
Système d'allumage brûleur latéral	Allumage piézo-électrique	
Poids de remplissage max. de la bouteille de gaz en kg (dans l'espace de rangement)	11	
Pile éclairage à LED	4 x 1,5V DC – type AA R6	
Pile allumage Primezone	1 x 1,5V DC – type AA R6	

Technische Änderungen und Irrtümer vorbehalten.
Die Abmessungen sind ungefähre Werte.

Inhoud

Belangrijke veiligheidsinstructies in één oogopslag	124	Ontstekingsprocedure van de infraroodbrander „Primezone“ in de zijtafel	140
Bij gasgeur	124	Ontstekingsprocedure van de infraroodbrander „Primezone“ in de hoofdgrill	141
Toepassingsgebied en beoogd gebruik	124	Braden met de RÖSLE-grill	142
Plaats van opstelling	124	Voorverwarmen	142
Ingebruikname	125	Grillroosters	142
Symbolen	125	Terugslag van vlammen	142
Veiligheidsinstructies	126	Infraroodbrander Primezone	143
voor de grill	126	Zijbrander met gaskookzone	144
voor de bediening	126	Slangbreukbeveiliging	144
voor de vermijding van vetbrand	127	Met twee kleuren verlichte draairegelaars ...	145
voor de gasfles	127	Grillmethoden	146
voor gaslangen	128	Direct grillen met gesloten grilldeksel	146
voor de snelkoppeling	128	Indirect grillen met gesloten deksel	146
voor de gasdrukregelaar	128	Beide grillmethoden combineren	146
voor het opbergen en de opslag	129	Gaartijden: wanneer is het grillgoed gaar? ..	146
De RÖSLE-grill in detail	130	Eenvoudige stappen tot professioneel grillen	148
Bedieningselementen	130	Na het gebruik	149
Instructie voor de gasaansluiting	131	Eerste gebruik na opslag	149
Maximale grootte van de gasfles	131	Onderhoud, reiniging en opslag	150
Inbouw van de gasfles in de onderkast	131	Onderhoud van de grillonderdelen	150
Gasflesopstelling buiten de onderkast	131	Reiniging grillkamer / vlakken	150
Montage van de drukregelaar	132	Reiniging van geëmailleerde grillroosters	151
Montage van de gas slang	132	Reiniging vetafvoerplaat en vetopvangschaal	151
Vóór de ingebruikname van de gasgrill	133	Reiniging van de hoofdbranders	151
Controle van de hoofdbranders	133	Uitbouwen van de branders	151
Reiniging van het vetverzamelsysteem	133	Overwinteren	152
Controle van de elektronische ontsteking	133	Tips voor een langere levensduur	152
Omklapbare zijtafels	134	Verhelpen van fouten	153
Zijtafel naar boven klappen / gastoevoer koppelen	134	Conformiteitsverklaring	155
Zijtafel naar onderen klappen / gastoevoer ontkoppelen (indien niet gebruikt)	135	Afvoer	155
Lekkagetest	136	Omgang met batterijen	155
Losse onderdelen inleggen	138	Algemene opmerkingen en garantie	156
„Inbranden“ van de gasgrill	138	Service en contact	157
Ontsteken van de branders	138	Technische gegevens	158
Ontstekingsprocedure van de hoofdbranders met het Jet Flame-ontstekingsstelsel	138		
Handmatige ontsteking van de hoofdbranders	139		
Ontstekingsprocedure van de zijbrander in de zijtafel	140		

Geachte RÖSLE-klant

Gefeliciteerd! U hebt gekozen voor een hoogwaardige grill van RÖSLE. Een goede keuze en beslissing voor een duurzaam kwaliteitsproduct.

Deze bedieningshandleiding maakt onderdeel uit van dit product. Deze bevat belangrijke aanwijzingen over de veiligheid, het gebruik en de afvoer. Lees vóór het gebruik aandachtig alle bedienings- en veiligheidsinstructies. Gebruik het apparaat alleen zoals beschreven en voor de beoogde toepassing. Als u het apparaat aan iemand doorgeeft, overhandig dan ook alle documentatie.

Belangrijke veiligheidsinstructies in één oogopslag



Uitsluitend buiten gebruiken!

LET OP: toegankelijke onderdelen kunnen zeer heet zijn. Kinderen uit de buurt houden. Het apparaat moet tijdens bedrijf uit de buurt van brandbare materialen worden gehouden.

Het apparaat tijdens gebruik niet verplaatsen.

Na gebruik de gastoevoer op de gasfles sluiten.

Geen veranderingen aan het apparaat uitvoeren.



Bij gasgeur

1. Sluit onmiddellijk de gastoevoer op de gasfles.
2. Doof alle open vuur, draai de regelaars naar de stand « • OFF».
3. Open het grilldeksel.
4. Verwijder indien mogelijk het apparaat van gebouwen en brandbare voorwerpen.
5. Houd afstand van het apparaat en informeer onmiddellijk de brandweer als de gasgeur blijft bestaan.
6. Lekkende gassen kunnen brand of explosies veroorzaken. Daardoor kan het tot ernstig lichamelijk letsel, dodelijke ongevallen en materiële schade leiden.



Toepassingsgebied en beoogd gebruik

- Dit apparaat is uitsluitend bedoeld **voor privégebruik**.
- De gasgrill **mag niet met aardgas** worden gebruikt. De ombouw van de grill naar aardgas of de poging om aardgas te gebruiken voor deze grill, die bedoeld is voor vloeibaar propaangas, is gevaarlijk en is niet toegestaan.
- Deze gasgrill mag alleen voor het grillen met de gassen butaan / vloeibaar propaangas voor de bereiding van grillbare gerechten gebruikt worden. Elk ander gebruik is niet toegestaan en kan gevaarlijk zijn. Het gebruik van de grill als een haard is verboden.



Plaats van opstelling

- Dit apparaat is uitsluitend bedoeld voor **gebruik buiten** en mag niet in een garage, op een overdekte of gesloten veranda en terras of op anderszins overdekte plaatsen, in campers en/of boten worden gebruikt.
- De gasgrill mag niet onder een onbeschermd brandbaar dak, zonnescherm of overstek worden gebruikt.

- Bij gebruik van de grill mogen zich binnen 1,5 m boven, onder, naast of voor de grill geen brandbare materialen bevinden. Brandbare stoffen zijn bijvoorbeeld (maar niet uitsluitend) behandelde houten terrassen, houten aanbouwsels en textiel.
- Extra afstand wordt aanbevolen als het apparaat in de buurt van vinylbekledingen of grote vensters wordt opgesteld. Eveneens moet de afstand tot gevels worden vergroot, omdat deze door eventuele rookontwikkeling vervuild kunnen raken.
- Gebruik de grill alleen op een vlakke, vaste en stabiele ondergrond. Plaats de grill tijdens gebruik nooit op brandbare oppervlakken en berg geen brandbare voorwerpen onder de grill op.



Ingebruikname

Voer alle in deze bedieningshandleiding vermelde handelingen voor de controle op gaslekken zorgvuldig uit voordat u het apparaat gebruikt. Voer **vóór elke ingebruikname een lekkagetest** uit, ook als de dealer of andere personen het apparaat hebben gemonteerd.

Controleer **vóór elk gebruik** alle afvoeren die naar het vetopvangreservoir leiden en de uitneembare vetafvoerplaat op vetophopingen. **Verwijder overmatig vet en afzettingen** om een vetbrand te vermijden. Een vetbrand kan tot ernstige materiële schade en persoonlijk letsel leiden.

Neem a.u.b. de hierna vermelde instructies in acht om elk veiligheidsrisico uit te sluiten en beschadigingen aan het apparaat te vermijden. Lees a.u.b. alle veiligheidsinstructies zorgvuldig door voordat u de grill gebruikt en bewaar de bedieningshandleiding voor eventuele latere vragen.

Dit apparaat is niet bestemd om door personen (ook niet door kinderen) met beperkte fysieke, sensorische of mentale vermogens of met gebrek aan ervaring en/of kennis gebruikt te worden, tenzij ze door een voor hun veiligheid bevoegde persoon gecontroleerd worden of van deze bevoegde persoon de nodige instructies kregen over het veilige gebruik van het apparaat.

Symbolen

Volg altijd alle hierna volgende waarschuwingen en aanwijzingen in deze bedieningshandleiding op.

Het niet in acht nemen van de gevaarsaanduidingen, waarschuwingen en voorzorgsmaatregelen in deze bedieningshandleiding kan tot ernstige of zelfs dodelijk verwondingen, materiële schade door brand of explosie leiden. De producent aanvaardt geen aansprakelijkheid voor schade die is ontstaan door ondeskundig gebruik en door het niet in acht nemen van de veiligheidsmaatregelen.



Attentie gevaar! Wanneer u dit teken in de handleiding vindt, vragen wij u dringend bijzondere zorgvuldigheid te betrachten.



Waarschuwing voor heet oppervlak! Verbrandingsgevaar door heet oppervlak. Altijd veiligheidshandschoenen dragen (DIN EN 407)!



Dit symbool verwijst naar mogelijke gevaren m.b.t. **vetbrand of oververhitting**.



Belangrijke **bedieningsinstructies** en uitleg waaraan u bijzondere aandacht moet schenken en die op bijzondere functies of nuttige tips wijzen.

Veiligheidsinstructies



Veiligheidsinstructies voor de grill

- Het apparaat moet aan de hand van de instructies in de montagehandleiding correct opgebouwd worden.
- Vóór elke ingebruikname moet de gebruiker erop toezien dat alles in correcte staat is. Het zou kunnen dat onderdelen niet correct gemonteerd zijn, schroeven los zitten of iets beschadigd is. Eventuele problemen moeten vóór de ingebruikname verholpen worden.
- Voer geen wijzigingen uit aan componenten. Overtredingen kunnen brand of een explosie veroorzaken met ernstig lichamelijk letsel, dodelijke ongevallen en materiële schade tot mogelijk gevolg.
- Leg op het aflegvlak of in/onder de grill geen ontvlambare voorwerpen neer.
- Zoek nooit met behulp van een open vlam naar gaslekken en gebruik de grill niet als een gasaansluiting lek is.
- Houd rondom de veiligheidsafstand van 1,5 m aan.
- Toegankelijke onderdelen van de grill kunnen zeer heet worden. Zorg dat kleine kinderen niet bij de grill kunnen komen.
- Als een brander tijdens gebruik dooft, moet u alle gaskranen sluiten. Open het deksel en wacht 5 minuten voordat u de brander opnieuw ontsteekt.
- Verplaats de grill niet over grote oneffenheden/trap treden of zeer oneffen terrein.
- Om de grill te beschermen, moet geen hogere temperatuur dan 350°C / 662°F bereikt worden. Te hoge temperaturen kunnen onderdelen van de grill vervormen.
- Gebruik geen houtskool, briketten, houtblokken of lavastenen in de gasgrill.
- Zorg ervoor dat de sleuven en ventilatieopeningen achter op de kap altijd vrij zijn.
- Dek nooit het gehele grillvlak af met grillgerechten, grillplaten, afdruiptalen, pizzastenen etc., omdat zich anders een hittestuwing in het onderste deel van de verbrandingskamer ontwikkelen kan.
- Beschadigde apparaten resp. beschadigde onderdelen mogen niet meer gebruikt worden.
- Gebruik geen scherpe en puntige voorwerpen voor het reinigen van de grillroosters en de verbrandingskamer. Het oppervlak kan anders beschadigd worden.
- De gasgrill is niet voor de montage in of op caravans, campers en/of boten bedoeld.



Veiligheidsinstructies voor de bediening

- Niet in gesloten ruimten gebruiken, anders hopen er zich giftige dampen op die tot ernstige of zelfs dodelijke vergiftigingen kunnen leiden.
- Gebruik deze grill **uitsluitend buiten** op een goed geventileerde plaats en niet in een garage, in een gebouw of op andere wijze ombouwde plekken. Gebruik de grill nooit onder brandbare daken, carports, enz.
- Controleer de gasgrill vóór elk gebruik op lekkages, op verstopping van de branders en de sproeiers.
- Open het grilldeksel en evt. de grillvlakafdekkingen voordat u de grill ontsteekt.
- Verwijder overmatige vetophopingen en afzettingen om een vetbrand te vermijden.
- Ga voorzichtig om met de grill.
- Laat de grill tijdens gebruik nooit zonder toezicht en beweeg de grill niet tijdens het gebruik.
- Houd het grillgebied vrij van ontvlambare gassen en vloeistoffen zoals alcohol en andere brandbare mengsels.
- Controleer vóór elk gebruik of de zijtafels horizontaal vastgeklikt zijn (optionele uitrusting).
- Door het gebruik van alcohol en/of al dan niet voorgeschreven medicijnen kan het vermogen van de gebruiker tot correcte montage en veilig gebruik van de grill worden beïnvloed. Dit apparaat is niet

bestemd om door personen (ook niet door kinderen) met beperkte fysieke, sensorische of mentale vermogens of met gebrek aan ervaring en/of kennis gebruikt te worden.

- Deze grill wordt zeer heet en moet tijdens bedrijf alleen met grillhandschoenen en uitsluitend op de voor de bediening benodigde plaatsen worden aangeraakt.
- Bij het grillen bestaat verhoogd brandgevaar. Houd voor het geval van een ongeval of incident een brandblusser binnen handbereik (klasse F).



Veiligheidsinstructies voor de vermijding van vetbrand

- Reinig de gasgrill op regelmatige en/of aangepaste tijden grondig!
- Het "uitbranden" als vervanging van de reiniging is onvoldoende voor het onderste deel van de verbrandingskamer.
- Verwijder ook aanvoeringen en afzettingen in de verbrandingskamer, op branderafdekkingen, grillroosters en grillplaten.
- **Verwijder vóór elke ingebruikname vetophopingen** op alle afvoeren die naar het vetopvangreservoir leiden, op de uitneembare vetafvoerplaat en in de vetopvangschaal.
- Dek de grillkamer en de vetafvoerplaat nooit af met aluminiumfolie of zand. Daardoor wordt het vet gehinderd bij het door- en wegstromen. Dit kan tot een vetbrand leiden. Gebruik in plaats daarvan lekschalen om uit het vlees druppelend vocht op te vangen.
- Wanneer ongecontroleerde steekvlammen optreden, neem dan het grillgoed uit de vlammen tot de vlammen minder worden.
- Indien vetten beginnen te branden, draai dan alle branders dicht, sluit de gasfles, neem al het grillgoed van het grillrooster en laat het deksel indien mogelijk geopend tot het vuur gedoofd is.
- Bij sterke vlamvorming en als de brand niet controleerbaar is, moet u onmiddellijk blussen met een geschikt blusmiddel. Let hierbij op de instructies op de brandblusser!

Let op:

- **Uw eigen veiligheid gaat voor!**
- **Giet nooit water in de gasgrill om steekvlammen te onderdrukken!!**
- **Bel in geval van nood de brandweer, verwijder u van de brandhaard en informeer andere personen!**



Veiligheidsinstructies voor de gasfles

- Rook niet en houd ontstekingsbronnen verwijderd als u bezig bent met de gasfles.
- Houd gasflessen verwijderd van overmatige hitte (meer dan 50°C).
- De gasfles moet altijd rechtop zijn ingebouwd en met veiligheidsdop worden getransporteerd en opgeslagen.
- Er moet worden gewaarborgd dat de ventilatieopeningen niet afgesloten worden van de ruimte in de onderkast waarin de gasfles is opgesteld.
- Gasflessen mag men niet laten vallen en moeten altijd voorzichtig behandeld worden.
- Een gedeukte of roestige gasfles kan voor gevaar zorgen en moet door een gasleverancier gecontroleerd worden. Gebruik geen gasfles met beschadigde kraan.
- Probeer nooit de gasregelaar of andere montageonderdelen van de gasleiding tijdens het gebruik van de grill te demonteren.
- Ga zelf nooit prutsen aan een verbindingselement van gasflessen. Neem contact op met de fabrikant of met een geautoriseerde vakhandel.
- Sla geen reserve- of niet-aangesloten gasflessen in de onderkast op.
- Wanneer het gas in de gasfles bijna op is, kunt u dit door een geautoriseerde vakhandel laten bijvullen of de fles omruilen.

- Vervang de gasfles uitsluitend in goed geventileerde omgevingen.
- Wanneer u de gasfles wisselt, blijf dan uit de buurt van ontstekingsbronnen.
- Laat de gasfles elke 10 jaar bij een geautoriseerde vakhandel opnieuw controleren. De controlegegevens zijn op de gasfles aangebracht.
- Vloeibaar gas is een petrochemisch product zoals brandstoffen en aardgas. Het is bij gewone temperaturen en drukwaarden gasvormig. Onder de nodige druk, bijv. in een gasfles, is het vloeibaar. Als de druk weggenomen wordt, verdampst de vloeistof onmiddellijk en wordt tot verbrandingsgas met 250% volume.
- Propaangas ruikt net als aardgas. U moet deze geur kennen.
- Behandel "lege" gasflessen even voorzichtig als volle. Ook als zich in de gasfles geen vloeistof meer bevindt, kan er nog een gasdruk in de schijnbaar lege fles aanwezig zijn.



Veiligheidsinstructies voor gaslangen

- Zorg ervoor dat de **gaslang vrij ligt** en **niet tegen hete vlakken ligt**. Als de gaslang in aanraking komt met hete vlakken, kan hij smelten en daardoor lek raken.
- De gaslang mag niet direct onder de vetafvoerplaat of de vetopvangschaal aangelegd worden.
- Onnodige wikkelingen van de gaslang vermijden.
- Controleer **vóór elke ingebruikname of de schroefkoppelingen** van de gaslangverbindingen stevig vast zitten. Eventueel met twee steeksleutels vastdraaien.
- **Vóór elk gebruik** de gaslang controleren op **bijtsproen, scheurtjes, poreuze plekken, afknellingen, slijtage en andere schade**. Bij schade de gaslang onmiddellijk vervangen.
- **Ontgrendel de snelkoppeling** van de zijtafel **vóór elke omklaphandeling** (optionele uitvoering).
- Er mogen uitsluitend goedgekeurde gasflessen worden gebruikt.
- De maximale lengte van de gaslang mag niet meer dan 1,5 meter bedragen.
- Wij adviseren om de gaslang van uw gasgrill om de 5 jaar te vervangen. In sommige landen geldt de verplichting om de gaslang eerder te vervangen. Nationale voorschriften hebben prioriteit.



Veiligheidsinstructies voor de snelkoppeling

- Houd alle aansluitingen van de snelkoppeling vrij van verontreinigingen. Al geringe verontreinigingen kunnen tot lekkages bij de aansluitingen leiden. Sluit bij niet-gebruik de aansluitingen altijd af met de beschermafdekking.
- **Vóór elke ingebruikname** van de gasgrill, als alles aangesloten en gereed is, moeten de aansluitingen en de gegolfde gaslang op dichtheid gecontroleerd worden.
- Aangezien sommige lekzoeksprays, inclusief zeepwater, mogelijk licht corrosief zijn, moeten alle aansluitingen na de lekkagetest met water afgespoeld en gedroogd worden.



Veiligheidsinstructies voor de gasdrukregelaar

- Zorg ervoor dat de gasdrukregelaar zo aangebracht is dat de kleine ventilatieopening naar onderen wijst en er geen water in de opening kan binnendringen. Deze ventilatieopening moet schoon en vrij van vuil, vet, insecten enz. zijn.
- Er mogen geen verontreinigingen in de gasdrukregelaar of op de schroefkoppeling komen.
- Controleer **vóór elke ingebruikname of de schroefkoppeling van de slangverbinding** stevig vast zit. Eventueel met twee steeksleutels vastdraaien.
- Er mogen uitsluitend goedgekeurde drukregelaars worden gebruikt die met de nationale bedrijfsdruk overeenkomen. Informeert u zich hierover bij uw vakhandelaar.

- Om onder normale bedrijfsomstandigheden de probleemloze werking van de gasdrukregelaar te garanderen, wordt aangeraden om de gasdrukregelaar vóór afloop van 10 jaar na de fabricagedatum te vervangen. Andere nationale voorschriften hebben prioriteit.




Veiligheidsinstructies voor het opbergen en de opslag

- **Sluit telkens de gaskraan van de gasfles** als de **grill niet gebruikt wordt** om eventuele lekkages te vermijden.
- Als de gasfles niet uit de gasgrill verwijderd wordt, moet de gehele grill met de gasfles buiten op een goed geventileerde plaats bewaard worden. Verbrandingsgas is zwaarder dan lucht. Uitstromend gas kan zich op lager gelegen plaatsen verzamelen en verspreidt zich dan niet. Vermijd daarom kelderopeningen, lichtschachten en waterafvoeren.
- Wanneer de gasgrill in een gesloten ruimte wordt bewaard, moet de gasfles uit de grill worden verwijderd. Gasflessen moeten buiten op een goed geventileerde plaats en buiten bereik van kinderen en derden worden bewaard. Uitgebouwde gasflessen mogen niet in gebouwen, garages of andere gesloten ruimtes bewaard worden.
- Sproeiers, gasbuizen en gasbranders moeten op regelmatige intervallen op spinnenwebben, insecten, larvencocons en verstoppingen door andere invloeden gecontroleerd worden.

De RÖSLE-grill in detail



Nederlands

		
Primezone in de zijtafel (optionele uitrusting)	Geïntegreerde zijbrander (optionele uitrusting)	Omklapbare zijtafels (optionele uitrusting)
G2-S/G3-S/G4-S/G6-S G3-S NERO/G4-S NERO	G2/G3/G4 G2-S/G3-S/G4-S/G6-S G3-S NERO/G4-S NERO	G2 Pure /G2/G2-S/G3-S/G4-S/G6-S G3-SNERO/G4-SNERO

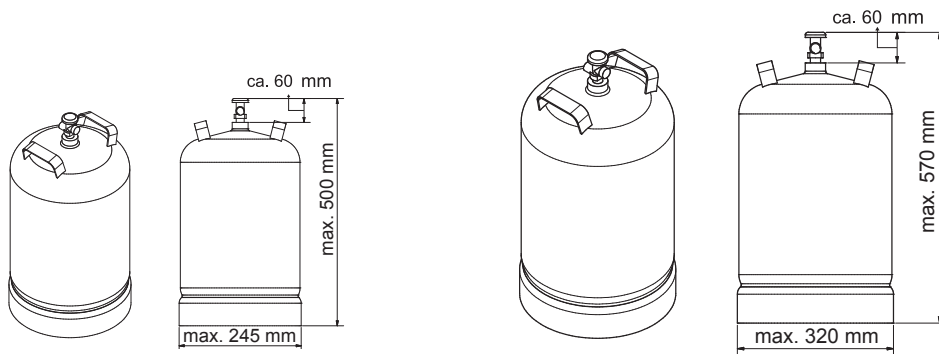
Bedieningselementen

1	Dekselthermometer	10	Opbergruimte
2	Deksel met glaszet	11	Vetopvangschaal (naar voren uitnemen)
3	Draairegelaar hoofdbrander met Jet Flame-ontstekingsysteem	12	Draairegelaar Primezone
4	Geïntegreerde zijbrander	13	Bestekhouder
5	Draairegelaar zijbrander	14	Primezone in de zijtafel
6	Schakelaar voor draairegelaar verlichting	15	Elektronische ontsteking voor Primezone
7	Batterijvak voor verlichting	16	Vetopvangreservoir (naar achteren uitnemen)
8	Gasdrukregelaar	17	Snelkoppeling Primezone (optionele uitrusting)
9	Rollen met rem	18	Snelkoppeling zijbrander (optionele uitrusting)
		19	Typeplaatje

Instructie voor de gasaansluiting

Maximale grootte van de gasfles

bij positionering in de flessenhouder



Videro G2/G2-S/G3/G4
Videro Pure G2/G3

Videro G3-S/G4-S/G6-S optioneel

Nederlands

Inbouw van de gasfles in de onderkast



De gasfles moet altijd rechtop ingebouwd en opgeslagen worden.

1. Open de onderkast.
2. Voer de gasfles in de flessenhouder van de bodemplaat in.
3. Draai de gasfles zo dat de kraan in de richting van de voorzijde van de grill wijst.
4. Leg de flesgordel om de gasfles.



Het is niet toegestaan om meerdere gasflessen in de onderkast op te slaan.
Het is verboden om in de onderkast een grotere gasfles te gebruiken dan is toegestaan.

Gasflesopstelling buiten de onderkast

1. Open de deuren van de onderkast.
2. Voer de drukregelaar en de slanggeleider door de zijopening van de onderkast.
3. Plaats de gasfles rechtop naast de grill.
4. Zorg ervoor dat de gas slang vrij ligt en niet tegen hete vlakken ligt.
5. Onnodige wikkelingen van de gas slang vermijden.
6. Voer de stap "montage van de drukregelaar" uit.
7. Nadat u de verbinding van de gas slang/drukregelaar naar de gas grill gemonteerd en gecontroleerd hebt, controleert u de verbindingselementen op lekkage volgens paragraaf "Lekkagetest".



Montage van de drukregelaar (afhankelijk van de uitvoering van de drukregelaar)

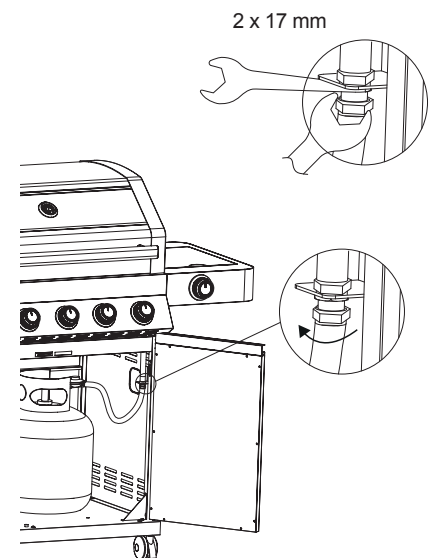
1. De drukregelaar moet conform zijn met de actuele standaarden EN 16436 of EN 16129 en ook met de landelijke bepalingen.
2. In de eerste stap controleert u met een steeksleutel of de schroefkoppeling van de gaslang/gasdrukregelaar stevig vast zit en draait u die eventueel vast.
3. Verwijder de veiligheidsdop van de gasfles.
4. Leid de punt van de drukregelaar in de kraan van de gasfles en draai de wartelmoer met de hand **tegen** de wijzers van de klok in.
5. Draai de wartelmoer met de hand stevig vast.
U kunt hiervoor ook een gasregelsleutel gebruiken.



Montage van de gaslang

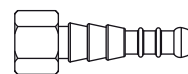
A) Slangaansluitstuk bevestigen voor Duitsland, Oostenrijk en Zwitserland

1. Schroef de gaslang op de meervoudige verbinding (bevindt zich aan de rechter zijwand van de onderkast).
2. Let erop dat de afzonderlijke verbindingstukken van de meervoudige verbinding stevig vastgeschroefd zijn en draai ze eventueel aan (met twee steeksleutels).
3. Nadat u de verbinding van de gaslang/drukregelaar naar de gasgrill gemonteerd en gecontroleerd hebt, controleert u de verbindingselementen op lekkage volgens paragraaf "Lekkagetest".

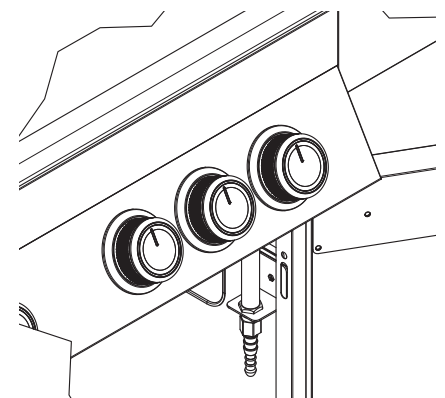


B) Montage van de slang – voor BE, DK, ES, FI, NL, NO, SE, FR, GB, IE, IT, LU

Er wordt een universele adapter meegeleverd om de gaslang komend vanaf de drukregelaar met de slang naar de brander te kunnen verbinden.



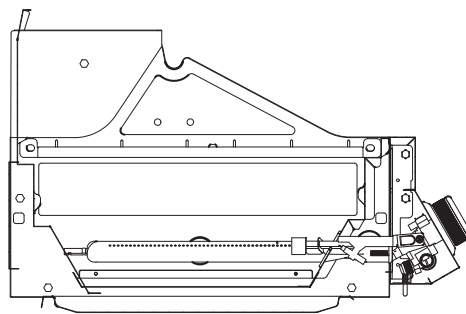
4. Bevestig de universele adapter op de ¼ BSP uitwendige schroefdraad van de meervoudige verbinding.
5. Draai de verbinding vast. Gebruik daarbij de tweede steeksleutel om tegen te houden.
6. Gebruik passende slangenklemmen of oorklemmen om de slang aan de adapter te bevestigen en draai de klemmen goed vast.
7. Nadat u de verbinding van de gaslang/drukregelaar naar de gasgrill gemonteerd en gecontroleerd hebt, controleert u de verbindingselementen op lekkage volgens paragraaf "Lekkagetest".



Vóór de ingebruikname van de gasgrill

Controle van de hoofdbranders

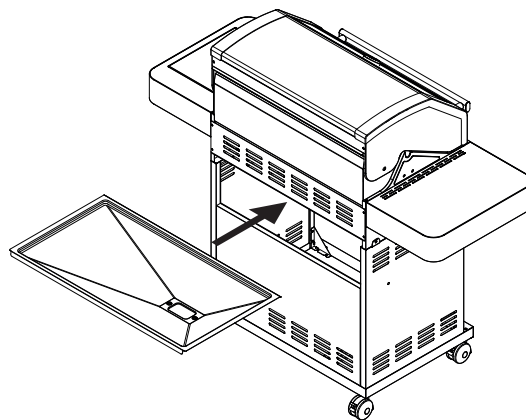
1. Open het grilldeksel.
2. Til alle grillroosters eruit.
3. Verwijder alle branderafdekkingen.
4. Controleer of alle roestvaststalen hoofdbranders correct boven de bijpassende sproeier van het gasventiel liggen.
5. Als de brander door bijv. het transport niet meer boven de sproeier ligt, moet u de brander uitbouwen (zie paragraaf "Uitbouw van de branders").



Het terugplaatsen vindt overeenkomstig in omgekeerde volgorde plaats.

Reiniging van het vetverzamelsysteem

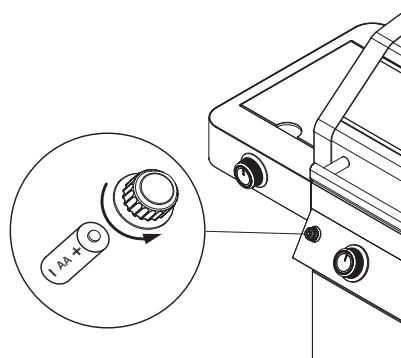
1. Verwijder vóór elke ingebruikname vetophopingen op alle afvoeren die naar het vetopvangreservoir leiden, op de uitneembare vetafvoerplaat en in de vetopvangschaal.
2. Verwijder ook aanvoeringen en afzettingen in de verbrandingskamer, op branderafdekkingen, grillroosters en grillplaten.
3. Schuif de vetafvoerplaat na het reinigen weer geheel tot aan de aanslag erin.



Controle van de elektronische ontsteking

(optionele uitvoering)

1. Zorg ervoor dat de batterij in goede staat is en met de polen in de juiste richting geplaatst is.
2. Sommige batterijen hebben een verpakking. Deze moet u verwijderen. Verwar de verpakking niet met het batterij-etiket.



Omklapbare zijtafels

(optionele uitrusting)



**Ontkoppel de gaslang vóór elke omklaphandeling van de zijtafel!
Daardoor vermijdt u dat de gaslang afgekneld wordt.**

1. Voor het gebruik van de grill moeten alle omklapbare zijtafels horizontaal vastgeklipt worden.
2. Zorg ervoor dat elke omklapbare zijtafel vergrendeld is en niet vanzelf kan neerkappen (zie afb. onderaan).
3. Nadat u de gaslang in de steekkoppeling hebt ingekoppeld, controleert u de verbindingselementen en de gaslang op lekkages volgens paragraaf "Lekkage-test".



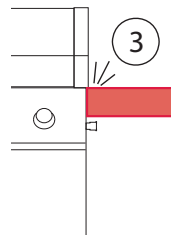
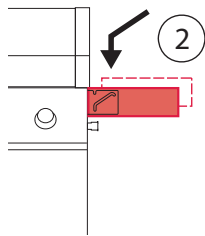
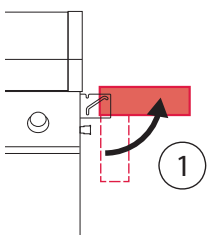
Gaslang tussen grillen en zijtafel:

- De snelkoppeling dient voor de eenvoudige en snelle verbinding van de gaslang met de grill. Hiervoor zijn geen andere hulpmiddelen nodig.
- De snelkoppeling is een voor de veiligheid relevante component. Het gas wordt bij het ontkoppelen automatisch afgesloten.

Zijtafel naar boven klappen / gastoevoer koppelen

(vóór ingebruikname)

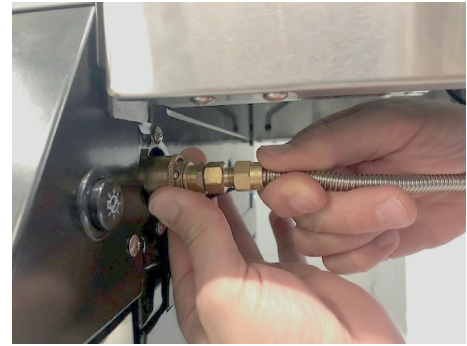
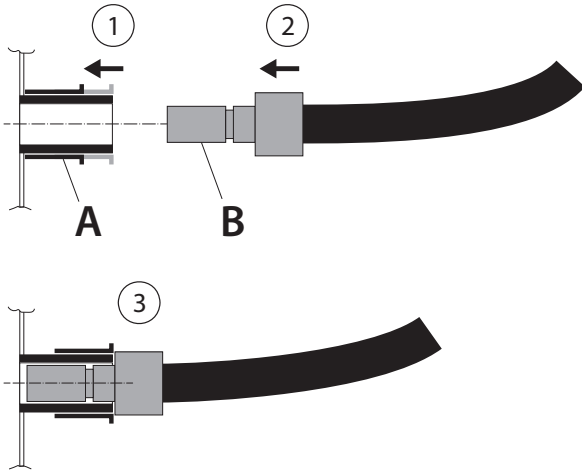
1. Draai de kraan op de gasfles dicht.
2. Grijp de zijtafel aan beide zijden vast en klap deze in horizontale positie naar boven (1).
3. Vervolgens schuift u de zijtafel voorzichtig naar voren en drukt u deze in pijlrichting naar onderen (2) tot aan de aanslag (3).



Sluit bij niet-gebruik de snelkoppeling (aan beide zijden) altijd af met de beschermafdekkingen!




Alle aansluitingen van de snelkoppeling moeten vrij van verontreinigingen zijn. Al geringe verontreinigingen kunnen tot lekkages bij de aansluitingen leiden. Daarom moeten ze altijd schoongehouden worden.

4. Verwijder de beschermafdekking van de snelkoppeling.
5. Schuif en houd de schuifhuls (A) van de koppeling in pijlrichting (1).
6. Druk de steeknippel (B) in de koppeling tot de vergrendeling hoorbaar vastklikt (2, 3) en de schuifhuls (A) terugspringt.
7. Vervolgens controleert u de koppeling en alle verbindingselementen en de gaslang op lekkages volgens paragraaf "Lekkagetest". Nu is uw grill gereed voor gebruik.

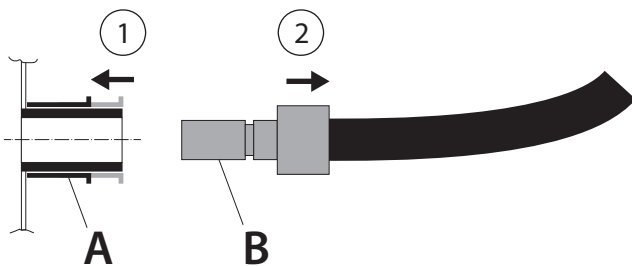


Nederlands

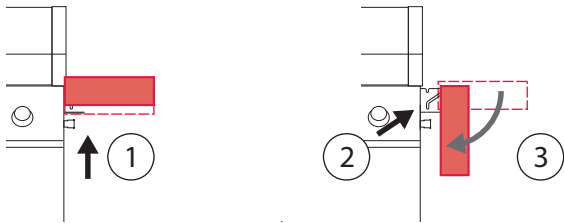
Zijtafel naar onderen klappen / gastoevoer ontkoppelen (indien niet gebruikt)

-  **Verwijder vóór het omklappen aancoeking en afzettingen in de vetopvangschaal van de Primezone.**
-  **Ontkoppel de gaslang vóór elke omklaphandeling van de zijtafel.**
-  **Alleen in afgekoelde toestand: zijtafels ontgrendelen en naar onderen klappen:**

1. Draai de kraan op de gasfles dicht.
2. Schuif de schuifhuls (A) van de snelkoppeling in pijlrichting (1).
3. Trek de steeknippel (B) uit de koppeling (2).
4. Sluit de koppeling aan beide zijden af met de beschermafdekkingen.



- Grijp de zijtafel aan beide zijden nabij de grill vast. Ontgrendel deze door de zijtafel in horizontale positie iets naar boven op te lichten (1).
- Trek de zijtafel naar u toe (2) tot aan de aanslag en laat hem dan langzaam naar beneden klappen (3).



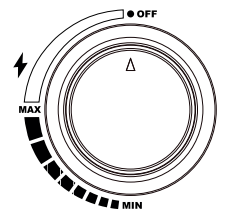
Lekkagetest

De gasaansluitingen van de gasgrill werden in de fabriek op dichtheid gecontroleerd. U moet om veiligheidsredenen echter alle aansluitingen opnieuw op lekkages controleren voordat u de gasgrill in gebruik neemt. Door het transport zouden afzonderlijke gasaansluitingen losgeraakt of beschadigd kunnen zijn.



Controleer de gasaansluitingen vóór elke ingebruikname voor uw eigen veiligheid!

- Controleer of alle draairegelaars op de grill op « • » OFF staan.
- Sluit de gasdrukregelaar volgens paragraaf "Montage van de gasdrukregelaar" aan.
- Open de gaskraan door linksom te draaien (minstens 2 volle omdraaiingen).
- Controleer alle gasaansluitingen op lekkages. Smeer alle gasvoerende delen in met een zeepoplossing (ca. 50 % vloeibare zeep / 50 % water).
Als alternatief kunt u een geschikte lekzoekspray gebruiken.
- Vormen zich klein belLEN in de zeepoplossing, dan wijst dit op een lekkage.
- Los de lekkage op door vastdraaien van de lekkende verbinding of de slangklem als dit mogelijk is of vervang de defecte onderdelen.
- Herhaal de controle (de stappen vanaf 3).
- Als de lekkages niet verholpen kunnen worden, neem dan contact op met uw dealer. De grill mag in defecte staat niet worden gebruikt!

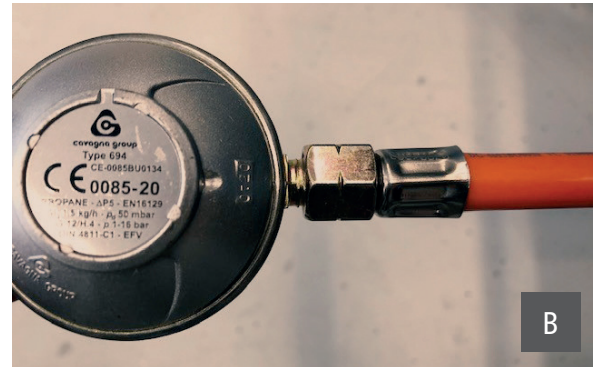


i Aangezien sommige lekzoeksprays, inclusief zeepwater, mogelijk licht corrosief zijn, moeten alle aansluitingen na de lekkagetest met water afgespoeld en gedroogd worden.



- A) Aansluiting drukregelaar op de gasfles (d.m.v. wartelmoer)
(de aansluiting bevindt zich op de gasfleskraan)

B) Aansluiting gas slang op de drukregelaar
(de aansluiting bevindt zich na de drukregelaar)



C) Beide schroefkoppelingen van de meervoudige verbinding (de aansluiting bevindt zich aan de rechter zijwand van de onderkast)



D) Aansluiting geribbelde slang op de ventieleenheid
(de aansluiting bevindt zich aan de rechter zijde onder het bedieningspaneel)



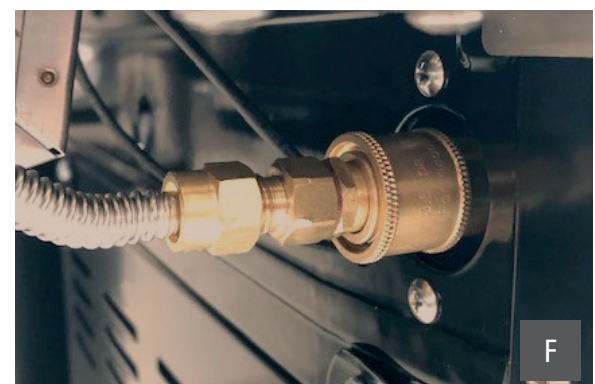
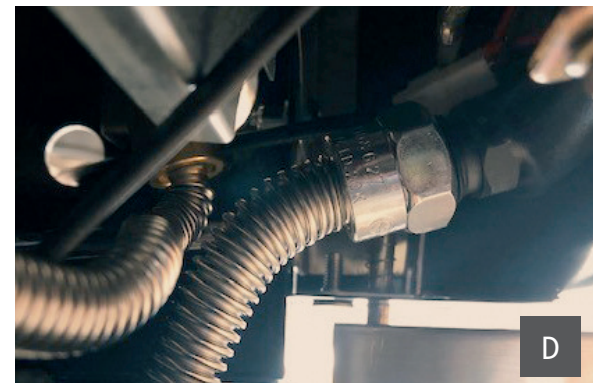
E) Smeer alle gasvoerende delen in met een **zeepoplossing** (ca. 50 % vloeibare zeep / 50 % water). Als alternatief kunt u een geschikte **lekzoekspray** gebruiken. Als de gas slang lek is, ontstaan er kleine luchtballen.

Controleer **visueel** of de gas slang scheurtjes, poreuze plekken, slijtage, insnijdingen of bijtsporen vertoont.

Voer bovendien een **reuktest** uit. Als u gas ruikt, is de slang waarschijnlijk lek.

Als u beschadigingen aan de slang vaststelt, mag de grill niet gebruikt worden. Vervang de slang uitsluitend door een goedgekeurde vervangende slang.

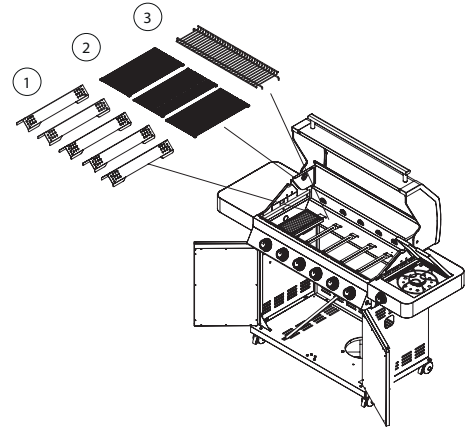
F) Snelkoppeling: aansluiting zijtafel-gas slang aan grill
(de aansluiting bevindt zich aan de rechter en linker zijde van de verbrandingskamer)



Nederlands

Losse onderdelen inleggen

1. Leg alle benodigde losse onderdelen zoals branderafdekkingen, grillroosters en warmhoudrooster in de grill.
2. Ga daarbij uiterst voorzichtig te werk om afschilferingen van het email van de branderkamer te vermijden.



"Inbranden" van de gasgrill



Voor het "inbranden" alle stickers op het glas verwijderen.

Als u dat niet doet, dan kunnen deze stickers bij het verhitten smelten en kunnen ze alleen nog met moeite worden verwijderd.

Bij de allereerste ingebruikname verspreidt de grill een lichte geur. Die geur wordt door het "inbranden" van de binnenlak en door het verbranden van de smeermiddelen uit het productieproces veroorzaakt.

Dit is heel normaal en komt bij verder gebruik niet meer voor.

1. Verwijder het grillrooster en was dit af met een mild schoonmaakmiddel.
2. Plaats het grillrooster weer terug.
3. Vóór het eerste gebruik moet u alle beschikbare hoofdbranders onder volle belasting gebruiken en het deksel sluiten. Zie paragraaf "Ontsteking van de branders"
4. Afhankelijk van de uitvoering start u ook alle extra branders en laat de deksels van de zijtafels open. Zie paragraaf "Ontsteking van de branders"
5. Na het "inbranden" gedurende 30 minuten schakelt u het apparaat uit.

Ontsteken van de branders



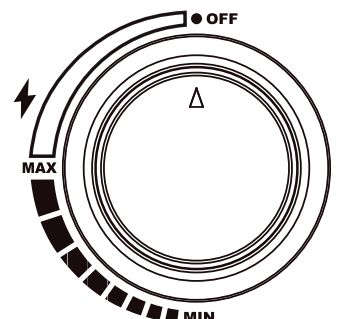
Elke bediener moet met het verloop van de ontsteking vertrouwd zijn. Kinderen of personen met beperkte vermogens mogen de grill niet bedienen. Nooit over de geopende grill buigen!

Houd altijd een minimale afstand aan van 30 cm tot de ontstekingsbron wanneer u de grill onts-teekt.

Let op gezicht, haar, baard, losse en wapperende kledingstukken.

Ontstekingsprocedure van de hoofdbranders met het Jet Flame-ontstekingsysteem

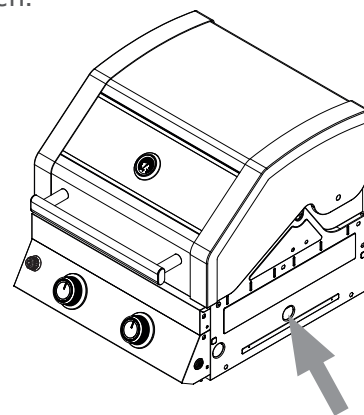
1. Voordat u met de ontstekingsprocedure begint, moeten alle draairegelaars op de stand «• OFF» staan.
2. Open het deksel voordat u de hoofdbranders ontsteekt.
3. Open de gasfleskraan door linksom te draaien (minstens 2 volle omdraaiingen).
4. Controleer alle gasaansluitingen op lekkages. Zie paragraaf "Lekkagetest".



5. Druk de gewenste draairegelaar naar binnen en draai deze langzaam linksom naar de stand "MAX" of totdat u de "klik" van het Jet-Flame-ontstekingsstelsel hoort.
6. Houd de draaiknop na de "klik" ca. 2 seconden verder ingedrukt zodat de Jet-Flame-vlam de brander kan ontsteken.
7. U kunt het ontstekingsstelsel optisch controleren. Kijk daarbij met afstand zijdelings naar het Jet-Flame-ontstekingsbereik. Nadat de ontstekingsvonk door de draairegelaar geactiveerd werd, ontsteekt het voorbijstromende gas, en er vormt zich een ontstekingsvlam die de hoofdbrander ontsteekt.
8. Wanneer de brander niet direct ontsteekt, de draairegelaar weer naar «• OFF» draaien, 2 minuten wachten, tot het opgehoopte gas is vervlogen. Nu kunt u de ontstekingsprocedure herhalen.
9. Als de hoofdbrander ontstoken is, herhaalt u deze procedure tot alle branders of de branders die u wilt gebruiken, ontstoken zijn.
10. U kunt de vlam nu met de draairegelaar naar behoefte regelen.
Naar "MIN" draait u de draairegelaar linksom.
11. Wanneer het niet lukt om de gasgrill te ontsteken, raadpleeg dan de paragraaf "Storingen oplossen".
12. Na het gebruik drukt u de draairegelaar (gasventiel) voor de betreffende brander naar binnen en draait u deze rechtsom naar de stand «• OFF».

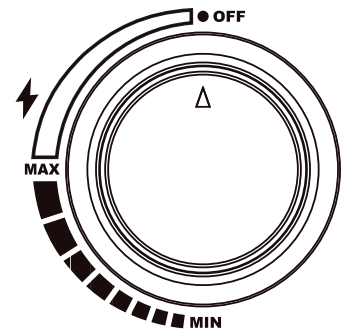
Handmatige ontsteking van de hoofdbranders

1. Voordat u met de ontstekingsprocedure begint, moeten alle draairegelaars op de stand «• OFF» staan.
2. Open het deksel voordat u de hoofdbranders ontsteekt.
3. Open de gasfleskraan door linksom te draaien (minstens 2 volle omdraaiingen).
4. Controleer alle gasaansluitingen op lekkages. Zie paragraaf "Lekkagetest".
5. Druk de rechter draairegelaar naar binnen en draai deze langzaam linksom naar de stand "MAX".
6. De grill kan in uitzonderingsgevallen ook met een lucifer worden ontstoken.
7. Gebruik daarvoor een lucifer van minimaal 90 mm en houd de brandende lucifer bij de ontstekingsopening rechts.
8. Wanneer de rechter brander ontstoken wordt, kan de daarnaast gelegen brander opengedraaid worden en wordt daarmee automatisch ontstoken. Herhaal deze procedure tot alle branders of de branders die u wilt gebruiken ontstoken zijn.
9. U kunt de vlam nu met de draairegelaar naar behoefte regelen.
Naar "MIN" draait u de draairegelaar linksom.
10. Wanneer het niet lukt om de gasgrill te ontsteken, raadpleeg dan de paragraaf "Storingen oplossen".
11. Na het gebruik drukt u de draairegelaar (gasventiel) voor de betreffende brander naar binnen en draait u deze rechtsom naar de stand «• OFF».



Ontstekingsprocedure van de zijbrander in de zijtafel (optionele uitrusting)

1. Open het deksel van de zijbrander voordat u de zijbrander ontsteekt.
2. Open de gasfleskraan door linksom te draaien (minstens 2 volle omdraaiingen).
3. Controleer alle gasaansluitingen op lekkages. Zie paragraaf "Lekkagetest".
4. Druk de draairegelaar van de zijbrander naar binnen en draai deze langzaam linksom naar de stand "MAX" of totdat u de "klik" van de ontsteking hoort.
5. U kunt het ontstekingsysteem optisch controleren. Kijk daarbij met afstand zijdelings naar het ontstekingsbereik van de zijbrander. Nadat de ontstekingsvonk door de draairegelaar geactiveerd werd, ontsteekt het voorbijstromende gas, en de zijbrander ontsteekt.
6. Wanneer de zijbrander niet direct ontsteekt, de draairegelaar weer naar «• OFF» draaien, 2 minuten wachten, tot het opgehoopte gas is vervlogen. Nu kunt u de ontstekingsprocedure herhalen.
7. U kunt de vlam nu met de draairegelaar naar behoefte regelen. Naar "MIN" draait u de draairegelaar linksom.
8. Wanneer het niet lukt om de zijbrander te ontsteken, raadpleeg dan de paragraaf "Storingen oplossen".
9. Na het gebruik drukt u de draairegelaar (gasventiel) voor de zijbrander naar binnen en draait u deze rechtsom naar de stand «• OFF».



Ontstekingsprocedure van de infraroodbrander "Primezone" in de zijtafel (optionele uitrusting)

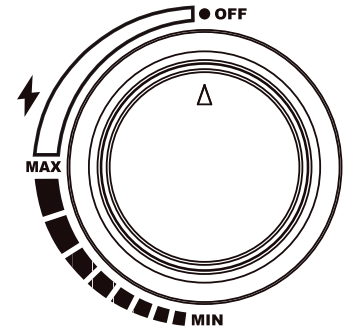
1. Open het deksel van de infraroodbrander voordat u de Primezone ontsteekt.
2. Open de gasfleskraan door linksom te draaien (minstens 2 volle omdraaiingen).
3. Controleer alle gasaansluitingen op lekkages. Zie paragraaf "Lekkagetest".
4. Druk de draairegelaar van de infraroodbrander naar binnen en draai deze langzaam linksom naar de stand "MAX".
5. Ontsteek nu de Primezone door op de elektronische ontsteker te drukken. Houd de ontstekingsknop net zolang ingedrukt totdat de infraroodbrander ontsteekt en brandt.
6. U kunt het ontstekingsysteem optisch controleren. Kijk daarbij met afstand zijdelings naar het ontstekingsbereik van de infraroodbrander. Nadat de ontstekingsvonk door de draairegelaar geactiveerd werd, ontsteekt het voorbijstromende gas, en de infraroodbrander ontsteekt.
7. Wanneer de infraroodbrander niet binnen 10 seconden ontsteekt, de draairegelaar weer naar «• OFF» draaien, 2 minuten wachten, tot het opgehoopte gas is vervlogen. Nu kunt u de ontstekingsprocedure herhalen.
8. U kunt de vlam nu met de draairegelaar naar behoefte regelen. Naar "MIN" draait u de draairegelaar linksom.
9. Wanneer het niet lukt om de infraroodbrander te ontsteken, controleer dan de batterij of raadpleeg dan de paragraaf "Storingen oplossen".
10. Na het gebruik drukt u de draairegelaar (gasventiel) voor de infraroodbrander naar binnen en draait u deze rechtsom naar de stand «• OFF».



Ontstekingsprocedure van de infraroodbrander "Primezone" in de hoofdgrill

(optionele uitrusting)

1. Voordat u met de ontstekingsprocedure begint, moeten alle draairegelaars op de stand «• OFF» staan.
2. Open het grilldeksel voordat u de infraroodbrander ontsteekt.
3. Open de gasfleskraan door linksom te draaien (minstens 2 volle omdraaiingen).
4. Controleer alle gasaansluitingen op lekkages. Zie paragraaf "Lekkagetest".
5. Druk de draairegelaar van de infraroodbrander naar binnen en draai deze langzaam linksom naar de stand "MAX" of totdat u de "klik" van de Jet-Flame-ontsteking hoort.
6. Houd de draaiknop na de "klik" ca. 2 seconden verder ingedrukt zodat de Jet-Flame-vlam de infraroodbrander kan ontsteken.
7. U kunt het ontstekingsysteem optisch controleren. Kijk daarbij met afstand zijdelings naar het Jet-Flame-ontstekingsbereik. Nadat de ontstekingsvonk door de draairegelaar geactiveerd werd, ontsteekt het voorbijstromende gas, en er vormt zich een ontstekingsvlam die de infraroodbrander ontsteekt.
8. Wanneer de infraroodbrander niet direct ontsteekt, de draairegelaar weer naar «• OFF» draaien en 2 minuten wachten, tot het opgehoopte gas is vervlogen. Nu kunt u de ontstekingsprocedure herhalen.
9. U kunt de vlam nu met de draairegelaar naar behoefte regelen.
Naar "MIN" draait u de draairegelaar linksom.
10. Wanneer het niet lukt om de infraroodbrander te ontsteken, raadpleeg dan de paragraaf "Storingen oplossen".
11. Na het gebruik drukt u de draairegelaar (gasventiel) voor de infraroodbrander naar binnen en draait u deze rechtsonder naar de stand «• OFF».



Braden met de RÖSLE-grill



Nevenproducten (chemische/giftige) die tijdens het grillproces ontstaan, kunnen vooral bij ondeskundige bediening tot schade aan de gezondheid leiden. Deze kunnen tot kanker, zwangerschapsproblemen en andere gevolgschade leiden.

Voorverwarmen

1. Ontsteek de hoofdbranders zoals in paragraaf "Ontsteken van de branders" beschreven is.
2. Draai de draairegelaars van de hoofdbranders naar de positie "MAX" en verwarm de gasgrill bij gesloten deksel 15 minuten voor of tot een dekselthermometer temperatuur van 250°C.

Nederlands

Grillroosters

Het wordt aanbevolen om vóór elk gebruik een dunne vetlaag op de grillroosters aan te brengen. U kunt met een kwast met lange steel een beetje bakolie op het grilloppervlak aanbrengen. Zo voorkomt u het aankoeken van gerechten. Als alternatief kunt u een geschikte spray gebruiken. In regelmatige afstanden of bij langere opslag moeten de gietijzeren grillroosters met zonnebloemolie ter conservering ingesmeerd worden.

Terugslag van vlammen

Wanneer u vlees boven een open vuur bereidt, moet u rekening houden met terugslag van vlammen. Dat wordt veroorzaakt door de natuurlijke vleessappen die op de branderafdekkingen druppelen. Het terugslaan van de vlammen en de rook die daardoor ontstaat, geven het vlees de rookachtige grillsmak. Ook het grillen van zeer vet vlees of bij zeer grote hitte kan leiden tot terugslag van vlammen. Het terugslaan van vlammen moet u onder controle houden, anders verbrandt het product dat u bereidt.

- Verwijder overtollig vet van het vlees en gevogelte voordat u het op de grill legt.
- Het is aan te bevelen om zeer vet vlees op een grillplaat te bereiden.
- Me olie ingesmeerde grillgroente moet eveneens op een grillplaat bereid worden.
- Grill eventueel met een lage vlam.

Infraroodbrander Primezone (optionele uitrusting)



De infraroodbrander is ontworpen voor een lange levensduur. Er zijn echter enkele maatregelen nodig om scheuren in de keramische branderoppervlakken te voorkomen die tot storingen in de branderwerking kunnen leiden.

- De gasgrill moet bij gebruik van de Primezone zo gepositioneerd worden dat de Primezone beschermd is tegen de wind, omdat de sterke wind de prestaties kunnen beïnvloeden of de vlam uitblaast.
- Zijtafelafdekking niet sluiten zolang de brander in bedrijf of nog heet is.
- Water (regen, sproei-installatie, tuinslang, etc.) uit de buurt van de keramische branders houden. Er mag eveneens geen water op de brander worden gegooid om vlammen te doven. Wanneer bij uitgeschakelde grill het keramiek of binnenste van een brander nat wordt, dan kan het keramiek door de druk van de stoom scheuren, wanneer de grill weer wordt gebruikt.
- Als het keramiek nat geworden is, dan de brander uit de grill uitbouwen. Op de kop leggen, zodat het water kan weglopen. Grondig laten drogen.
- De keramische brander nooit met harde objecten in contact brengen of aanraken. Bij het verwijderen en plaatsen van het grillrooster is voorzichtigheid geboden. Valt er toch een voorwerp op het keramiek, dan kan dit barsten.
- Grote temperatuurverschillen (grillen in de winter) kunnen leiden tot spanningsscheuren in het keramische oppervlak.
- De hete lucht moet uit de grill kunnen ontwijken, zodat de brander correct functioneert. Bij een slechte ventilatie treedt er zuurstoftekort op hetgeen tot vlamterugslag leidt. Wanneer dit herhaaldelijk optreedt, kan het keramiek barsten. Daarom moet nooit meer dan 75% van het grill-oppervlak afgedekt zijn.

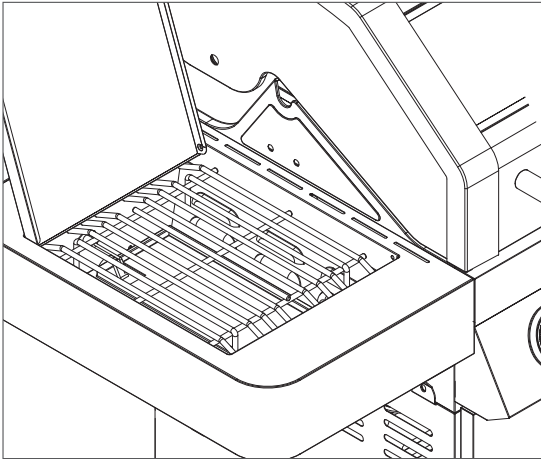
De Primezone met de infraroodbrander is ideaal voor alles wat kort moet braden, bijv. steaks e.d., om bij ca. 800°C een knapperig resultaat met een mooie branding te verkrijgen.

- Gebruik de infraroodbrander om voor te verwarmen, bij open afdekking, 5 minuten of tot de keramische brander oranje gloeit.
- De infraroodbrander wekt een zeer intense hitte op. Grillgoed niet zonder toezicht op de infraroodbrander laten liggen, omdat dit snel kan aanbranden.
- Bij gebruik van de infraroodbrander in de verbrandingskamer het grilldeksel openlaten. De intensieve hitte zorgt voor voldoende hoge braadtemperaturen, ook bij geopend deksel. Dit maakt ook het beter in de gaten houden van het voedsel mogelijk om aanbranden te voorkomen.
- Al naar gelang de smaak en mate van gaarheid op een hogere, gemiddelde of lagere temperatuur grillen en de gerechten vaker omkeren. Alternatief de gerechten van de Primezone op het hoofdgrillgedeelte of het warmhoudrooster leggen, het grilldeksel sluiten en op 120 - 160 °C langzaam klaar garen.
- Het grillrooster van de Primezone nooit als bewaarplaats voor gebraden grillgoed gebruiken. Vloeistoffen en vet druppelen in het keramiek en verstopen deze. Dat zal tot storingen leiden.
- Nooit over de geopende grill buigen! Houd altijd een minimale afstand aan van 30 cm wanneer u de Primezone ontsteekt. Let op gezicht, haar, baard, losse en wapperende kledingstukken.

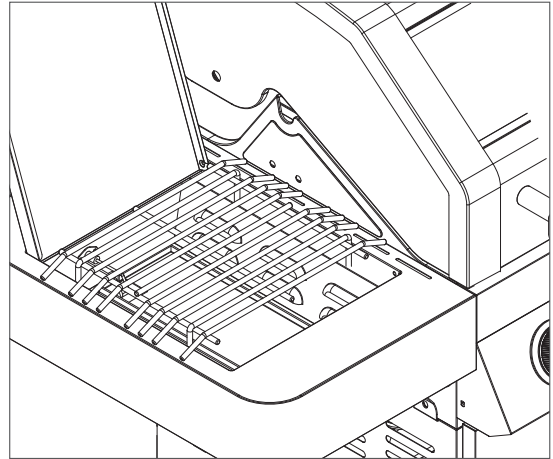
De Primezone-zijtafel is uitgerust met een grillrooster dat op twee hoogtes gebruikt kan worden.

- Vóór het ontsteken van de Primezone het grillrooster correct plaatsen.
- De lagere positie is geschikt voor het braden van vlees.

- De hogere positie kan zoals een normale gaskookzone worden gebruikt en is geschikt voor het bereiden van sauzen, soepen etc. De aanbevolen diameter voor pannen is 25 cm.
- Het deksel van de Primezone-zijtafel kan door het indrukken van de veerstift op het scharnier verwijderd worden.



Grillrooster: positie onder

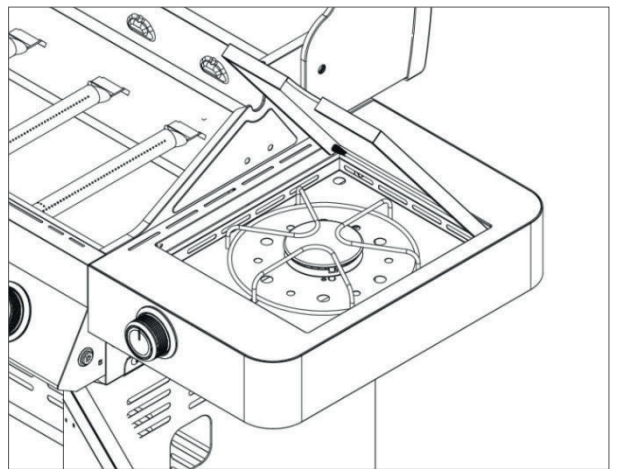


Grillrooster: positie boven

Zijbrander met gaskookzone (optionele uitrusting)

De zijbrander met gaskookzone biedt een groot aantal bereidingsmogelijkheden. Op de zijbrander kunnen heerlijke soepen, sauzen of groentes worden bereid.

- Vóór de ontsteking van de gaskookzone moet het rooster correct geplaatst worden.
- Nooit over de geopende grill buigen! Houd altijd een minimale afstand aan van 30 cm wanneer u de kookzone ontsteekt. Let op gezicht, haar, baard, losse en wapperende kledingstukken.
- Zijtafelafdekking niet sluiten zolang de brander in bedrijf of nog heet is.
- De maximale diameter voor pannen is 25 cm.
- Het deksel van de zijbrander-zijtafel kan door het indrukken van de veerstift op het scharnier verwijderd worden.



Slangbreukbeveiliging (optionele uitdrukking)

De geïntegreerde slangbreukbeveiliging in de gasdrukregelaar is een kleine, maar belangrijke veiligheidsvoorziening voor vloeibaargasinstallaties of gasgrillen die bescherming biedt tegen een ongecontroleerde vrijkoming van gas en de gevolgschade.

Bij een beschadiging van de slangleiding of bij losraken van de slang kan gas ontsnappen. De slangbreukbeveiliging bewaakt tijdens het gebruik van de grill de doorstroming van het gas. Als er een beschadiging ontstaat, herkent de slangbreukbeveiliging dit en blokkeert onmiddellijk de gasdoorstroming.

Met twee kleuren verlichte draairegelaars (optionele uitrusting)

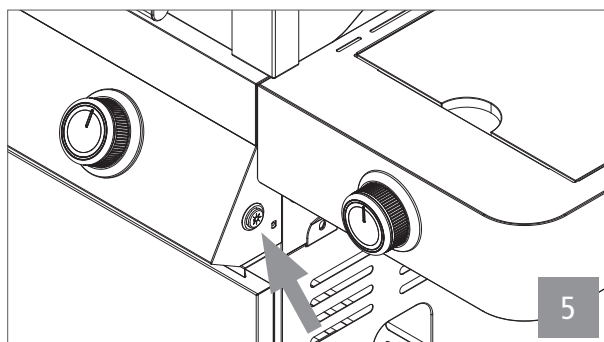


De verlichting is geen indicator dat de brander ontstoken is en een vlam brandt. Controleer de ontstekingsprocedure en het in bedrijf zijn altijd door een visuele controle.

Bij zwak licht zijn de verlichte draairegelaars toch te zien.

Plaats de 4 batterijen van het type AA – 1,5 V rechts in het batterijvak binnen in de onderkast.

3. Open daarvoor de rechter deur aan de voorzijde.
4. Open het batterijvakdeksel door verschuiving.
5. Plaats de batterijen en let op de juiste +/- positie van elke batterij.
6. Sluit het batterijvakdeksel.
7. Druk om de verlichting in te schakelen op de knop aan de rechter kant van het bedieningspaneel.
8. Bij "uitgeschakelde brander" in de positie « • » OFF brandt de draairegelaar wit.
9. Bij "ingeschakelde brander" in de posities van MAX tot MIN brandt de draairegelaar rood.



De verlichting gaat niet vanzelf uit.

Grillmethoden

Direct grillen met gesloten grilldeksel

Direct grillen betekent dat de door de grill opgewekte hoge hitte zonder omwegen rechtstreeks van onderen op het grillgoed inwerkt. Plaats uw grillgoed op het grillrooster en stel alle branders in op de hitte zoals beschreven in het recept. Sluit het deksel en open dit alleen als u het grillgoed wilt omdraaien of als u het grillgoed na de aangegeven tijd wilt testen. Het grillen moet altijd met gesloten deksel gebeuren zodat de hitte gelijkmatig verdeeld en het eten energie-efficiënt wordt bereid.

Indirect grillen met gesloten deksel

Bij indirect grillen wordt het deksel gesloten en worden slechts de beide buitenste hoofdbranders ontstoken.

Plaats een vetopvangschaal in het midden onder of op het rooster en positioneer het grillgoed daarboven. Zo wordt het grillgoed niet direct gegrild maar via de convectie door het gesloten deksel in de gehele gaarruimte. Het grillgoed wordt aanzienlijk behoedzamer bereid en hoeft ook niet omgekeerd te worden.

Beide grillmethoden combineren

Met name bij sappige braadstukken of steaks kan men beide grillsoorten ook met elkaar combineren. Eerst wordt het gaargoed door directe hitte-inwerking van buiten knapperig gegrild, vervolgens wordt de temperatuur verlaagd en wordt het vlees op lage hitte indirect ten einde gegaard. Als het braadstukoppervlak af en toe met olie of marinade wordt besmeerd, blijft de korst knapperig en het binnenste sappig mals.

Gaartijden: wanneer is het grillgoed gaar?



Niet door en door gaar vlees kan leiden tot ernstige schade aan de gezondheid!

Bij het grillen zijn er zeer veel variabelen, bijv. de dikte van het grillgoed, starttemperatuur, buitentemperatuur, wind, etc.

Gebruik in geval van twijfel een thermometer om de kerntemperatuur te controleren. Vertrouw niet blindelings op absolute gaartijden. Bij het gebruik van een braadstuk- of steakthermometer dient u de betreffende gebruiksaanwijzingen in acht te nemen.

- Bij gebruik van een vleesthermometer moet deze enkele seconden in het vlees blijven voordat u de temperatuur afleest.
- Voor steaks, hamburgers, maar ook braadstukken steekt u de thermometer aan de zijkant in het grillgoed, zodat de punt zich in het midden van het grillgoed bevindt. Let er hierbij op dat de thermometer geen bot raakt.

- Om de temperatuur van gevogelte te controleren, steekt u de thermometer in de dikste plaats van de borst of de bout. Raak de botten niet. Als het gevogelte klaar is, heeft de borst een kerntemperatuur van 75°C, de bout van 80°C bereikt.
- Neem het vleesstuk of het gevogelte ca. 5 minuten vóór het de gewenste kerntemperatuur bereikt van de grill. Laat het 10 minuten rusten voor u begint te snijden, zodat het vleesvocht naar de binnenkant van het grillgoed teruggaat.

De volgende gegevens voor stukken, diktes, gewichten en griltijden stellen richtwaarden en geen vaste regels voor. Griltijden worden door hoogte, wind, buitentemperatuur en de gewenste gaarheidsgraad beïnvloed.

Grill steaks, visfilets, kipfilets (zonder botten) en groente met de directe methode aan de hand van de in de tabel aangegeven tijd of tot de gewenste gaargraad en keer de gerechten halverwege de tijd een keer om. Grill stukken braadvlees, stukken gevogelte (met botten), hele vissen en dikkere stukken met de indirecte methode met behulp van de in de tabel aangegeven tijd. Als alternatief kan een braadstukthermometer worden gebruikt die de gewenste kerntemperatuur aangeeft. De griltijden voor rundvlees zijn gebaseerd op een gemiddelde garing (medium), als niet anders aangegeven wordt.

De tijdsindicaties bij benadering hebben betrekking op vlees met een koelkasttemperatuur van 7 °C.

Werkt u met hogere grilltemperaturen, dan adviseren wij om marinades pas in de laatste

15 tot 30 minuten van de griltijd op het vlees aan te brengen om te sterk bruinen of verbranden te voorkomen.

Grillgoed	Dikte/gewicht	Griltijd	Temperatuur
Rundvlees			
Steak: New York, Porterhouse, ribstuk, T-Bone of filet	2 cm dik	4–6 minuten	bij directe, hoge hitte
	4 cm dik	10–14 minuten	bij directe, hoge hitte
	4 cm dik	6–8 minuten	snel dichtschroeien en aansluitend 8-10 minuten bij indirecte hoge hitte grillen
	5 cm dik	14–18 minuten	bij directe, hoge hitte
	5 cm dik	6–8 minuten	scherp aanbraden en aansluitend 8-10 minuten bij hoge hitte grillen
Steak uit de flank	500 g tot 700 g, 2 cm dik	8–10 minuten	bij directe, hoge hitte
Varkensvlees			
Karbonade, zonder of met bot	2 cm dik	6–8 minuten	bij directe, hoge hitte
	2,5 cm dik	8–10 minuten	bij directe, gemiddelde hitte
Ribbetjes, varken	0,45 kg–0,90 kg	3–4 minuten	bij directe, lage hitte
Ribben, spareribs	0,9 kg–1,35 kg	3–6	bij directe, lage hitte
Ribben Country Style met bot	1,36 kg–1,81 kg	1,5–2 uur	bij directe, gemiddelde hitte
Gevogelte			
Kipfilet zonder huid en botten	170 g–230 g	8–12 minuten	bij directe, gemiddelde hitte
Kippenpoten zonder huid en botten	120 g	8–10 minuten	bij directe, hoge hitte
Kipfilet met botten	280 g–350 g	30–40 minuten	bij gemiddelde hitte
Stukken kip met bot in de dijnen		30–40 minuten	bij gemiddelde hitte
Kippenvleugels	50 g–80 g	18–20 minuten	bij directe, gemiddelde hitte
Gehele kip	1,2 kg–1,8 kg	45–90 minuten	bij gemiddelde hitte

Grillgoed	Dikte/gewicht	Grilltijd	Temperatuur
Kalkoen geheel, zonder vulling	4,5 kg–5,5 kg	2,5–3,5 uur	bij lage hitte
	5,5 kg–7,0 kg	3,5–4,5 uur	bij lage hitte
Vis en zeevruchten			
Visfilet of schijven	per 1 cm	3–5 minuten	bij directe, hoge hitte
	per 2,5 cm	8–10 minuten	bij directe, hoge hitte
Vis geheel	500 g	15–20 minuten	bij gemiddelde hitte
	1,5 kg	30–45 minuten	bij gemiddelde hitte
Groente			
Maïs aan de kolf		10–15 minuten	bij directe, gemiddelde hitte
Paddenstoelen: shiitake of champignon / portabella		8–10 minuten 10–15 minuten	bij directe, gemiddelde hitte / bij gemiddelde hitte
Uien gehalveerd / in schijven	1,0 cm dik	8–10 minuten 35–40 minuten	bij directe, gemiddelde hitte / bij gemiddelde hitte
Aardappels: stuk / in schijven	1,0 cm dik	12–14 minuten 45–60 minuten	bij directe, gemiddelde hitte / bij gemiddelde hitte

Eenvoudige stappen tot professioneel grillen

- Lees het recept en neem de specifieke aanwijzingen in acht.
- Probeer niet om tijd te besparen door producten te vroeg op de grill te leggen, wanneer deze nog niet de juiste grilltemperatuur bereikt heeft.
- Gebruik een spatel of grilltang, maar geen vork. Er komt braadvocht vrij en daarmee aroma dat het grillgoed laat uitdrogen.
- Controleer of het grillgoed op de grill past voordat u het grilldeksel sluit. Een afstand van ca. 2 cm tussen de afzonderlijke gerechten is ideaal.
- Open het deksel niet steeds om naar het grillgoed te kijken. Bij elke keer optillen van het deksel gaat warmte verloren, d.w.z. het duurt langer voordat het grillgoed op tafel komt.
- Wanneer u het deksel van de grill sluit, reduceert u de gaartijd en krijgt u betere grillresultaten.
- Keer het grillgoed slechts éénmaal om of zoals dit in het recept staat.
- Druk de producten zoals een burger nooit plat. Daardoor wordt het vleesvocht eruit geperst en het grillgoed droogt uit.
- Was uw handen en het bestek grondig met heet water en wasmiddel, voor en nadat u vers vlees, vis of gevogelte verwerkt. U kunt als alternatief ook wegwerphandschoenen gebruiken.
- Leg nooit bereide etenswaren op dezelfde plaat waar rauwe etenswaren gelegen hebben.
- Laat uw grillgoed nooit bij kamertemperatuur ontdooien, maar in de koelkast.

Na het gebruik

- Laat uw gasgrill na het gebruik nog 5 minuten doorbranden, zodat overtollig vet en aankoelingen verbranden die anders de branderopeningen zouden kunnen verstoppen.
- Een "uitbranden" is niet noodzakelijk en vormt ook geen voldoende reinigingsproces.
- Na het gebruik drukt u alle draairegelaars (gasventiel) naar binnen en draait u deze rechtsom naar de stand «• OFF».
- **Neem de paragraaf "Veiligheidsinstructies voor het opbergen en opslag" in acht**
- Ontdoe met een borstel met lange steel de grillroosters van vet- en etensresten. Onderdelen kunnen heet zijn. Bescherm uw handen met een grillhandschoen.
- Na volledige afkoeling van uw gasgrill verwijdert u alle vetophopingen op alle afvoeren die naar het vetopvangreservoir leiden, op de uitneembare vetafvoerplaat en in de vetopvangschaal.
- Reinig de buitenvlakken en verwijder marinade- en vetophopingen met een mild reinigingsmiddel. Let hierbij op de instructies van de producent.
- Dek de grill nadat deze volledig is afgekoeld af met een beschermhoes en berg hem op een plaats op die beschermd is tegen weersinvloeden.

Eerste gebruik na opslag

Wanneer u de gasgrill aan het begin van het barbecueseizoen, na de winter of na langere tijd weer in gebruik neemt, moet u volgende stappen uitvoeren:

- Lees de bedieningshandleiding opnieuw zorgvuldig door.
- Kijk op www.roesle.com naar een update van uw bedieningshandleiding.
- Voer de stappen in de paragraaf "Vóór de ingebruikname van de gasgrill" zorgvuldig uit.
- Controleer de vulstand van de gasfles.
- Controleer en reinig de ventielsproeiers op de ventielbasis.
- Controleer het ventiel- en ontstekingsgedeelte op spinnen en andere insecten. Deze nestelen zich hier graag in. Daardoor wordt de gasstroom belemmerd.

Controleer en reinig extra als zich een van de volgende symptomen voordoet:

- Gasgeur bij zeer gele en zwakke vlamvorming.
- De grill bereikt niet de temperatuur.
- De grill verhit ongelijkmatig.
- Een of meerdere branders ontsteken niet.

Onderhoud, reiniging en opslag



Verzeker u ervan dat de grill volledig afgekoeld is voordat u begint deze grondig te reinigen.

Onderhoud van de grillonderdelen

- Gebruik voor het reinigen van de **grillbuitenvlakken** nooit schurende edelstaalpolitoeren of -lakken, ovenreinigers, schurende reinigingsmiddelen (keukenreinigers), zuurhoudende reinigingsmiddelen, melkzuurreinigers of schuursponzen, maar milde reinigingsmiddelen en water.
- Spoel grondig met schoon water na en droog de vlakken af.
- Gebruik voor het reinigen van de **verbrandingskamer** ovenreinigers of geschikte grillreinigers. Spoel grondig met schoon water na en droog de vlakken af. Let hierbij op de instructies van de producent.
- Er mag geen water of reiniger in de openingen van de **branders** en **sproeiers** terechtkomen.
- Voor de reiniging van de **grillroosters** verwijdert u afzettingen met een grill-reinigingsborstel of een zachte RVS-borstel. Veeg aansluitend met een vochtige doek na.
- **Gietijzeren delen** moeten regelmatig en speciaal bij lange opslag met zonnebloemolie volledig ingesmeerd worden om de gietijzeren delen tegen roest te beschermen.
- Levensduur verlengen: laat de grill niet buiten onbeschermd staan. Nadat de grill geheel is afgekoeld moet deze met een passende RÖSLE-afdekhoes tegen weersinvloeden worden beschermd. Bewaar de grill niet in de buurt van strooizout.
- Verwijder zowel in de zomer als in de winter regelmatig de afdekking, zodat de grill kan ventileren en opgehoopte vochtigheid kan ontsnappen.
- Controleer regelmatig of de schroefverbindingen goed vastzitten en de wielen nog licht lopen.
- Bij outdoor-apparaten van staal moet af en toe rekening gehouden worden met wat roest op het oppervlak.
- Wanneer uw grill altijd is afgedekt, schoon en droog is, dan hebt u al heel veel gedaan om roestvorming tegen te gaan.
- Afgeschilferd email kunt u met een beetje lak bijwerken om het blanke metaaloppervlak te bedekken.

Reiniging grillkamer / vlakken

Als het kookgedeelte vuil is: Maak eerst de vetopvangbak en -schaal schoon, evenals het grillrooster en verwijder ook eventuele grove vetophopingen. Verwarm vervolgens de grill voor ca. 15 - 20 minuten met maximaal vermogen. Laat de grill daarna afkoelen. Verzeker u ervan dat de grill volledig afgekoeld is voordat u begint deze grondig te reinigen. Neem hiertoe de instructies van de reinigingsmiddelproducent in acht.

- Verwijder vóór de grondige reiniging alle grillroosters, branderafdekkingen en branders.
- Gebruik voor het reinigen van de **grill** nooit schurende edelstaalpolitoeren/ovenreinigers, schurende reinigingsmiddelen (keukenreinigers), zuurhoudende reinigingsmiddelen of schuursponzen.
- Reinig de **behuizing** met een mild reinigingsmiddel en water. Spoel grondig met schoon water na en droog de vlakken af.
- Er mag geen water of reiniger in de openingen van de **branders** terechtkomen.
- Verwijder afzettingen op de **grillroosters** heel eenvoudig met de RÖSLE-grill-reinigingsborstel.
- Droog de grill na elke grondige reiniging door deze te verwarmen.

Reiniging van geëmailleerde grillroosters

- **Gietijzeren voorwerpen** zijn niet geschikt voor een vaatwasser.
- Vóór het reinigen altijd laten afkoelen. Dompel nooit hete gietijzeren voorwerpen in koud water, omdat een thermische schok het email en het gietijzer kunnen beschadigen.
- Aangebrande etensresten in heet water inweken en tijdig alle oppervlakken voorzichtig reinigen. Gebruik daarbij geen staalwol, staalborstel of schuurmiddel. Hierdoor zou u de emailaag en de door het inbranden gevormde patina afgeschuurd worden.
- Spoel gietijzeren voorwerpen daarna grondig na met schoon water.
- Na het reinigen moet er altijd grondig afgedroogd worden. Gietijzeren voorwerpen nooit vochtig opbergen.
- Na de reiniging het gietijzeren voorwerp met een kleine hoeveelheid hittebestendige bakolie of plantaardig vet insmeren. Geen olijfolie gebruiken!
- Overtollig vet met een katoenen doek afwrijven.

Reiniging vetafvoerplaat en vetopvangschaal

De vetafvoerplaat en vetopvangschaal absoluut regelmatig reinigen! Eventueel moet bij intensief gebruik vaker gereinigd worden. Pas uw reinigingsschema aan het gebruik aan. Wanneer dit niet gebeurt, kan een ophoping van vet en olie tot vetbrand in de grill leiden.



Bij een door vet- en olieresten veroorzaakte brand vervalt uw garantie.

1. Verwijder de vetafvoerplaat compleet met de vetopvangschaal.
2. Verwijder overtollig vet, reinig de vetopvangschaal en grillkamer met warm zeepwater en spoel met schoon water na.
3. Dek de grillkamer nooit af met aluminiumfolie of zand.

Reiniging van de hoofdbranders

De branders kunnen, vooral na lang grillen, door overtollig vet, sappen en marinades verstopt raken en oppervlaktecorrosie vertonen.

1. Branders uitbouwen, zie instructies hierna.
2. Branders met heet water en reinigingsmiddel reinigen.
3. Controleer of de branderopeningen niet verstopt zijn.
4. Branders met schoon water naspoelen, afdrogen en terugplaatsen.
5. Vervolgens branders ontsteken om roest en corrosie te verhinderen.
6. Branders licht inoliën wanneer de gasgrill langere tijd niet wordt gebruikt.

Uitbouwen van de branders



Verzekert u ervan dat de gasgrill geheel afgekoeld is, alle draairegelaars op «• OFF» staan en dat ook de gasflus is dichtgedraaid. Verzekert u ervan dat na de inbouw alle roestvaststalen hoofdbranders correct boven de bijpassende sproeier van het gasventiel liggen.

1. Sluit de gastoevoer.
2. Licht de grillroosters en de branderafdekkingen eruit.
3. Maak de clip van de branderfixering aan de achterzijde los.
4. Schuif de brander achteraan naar rechts en schuif deze in de richting van de ventielen.
5. Licht dan de brander achteraan op en neem deze vooraan uit het ventiel.
6. Reinig de brander zoals beschreven in paragraaf "Reiniging van de hoofdbranders".

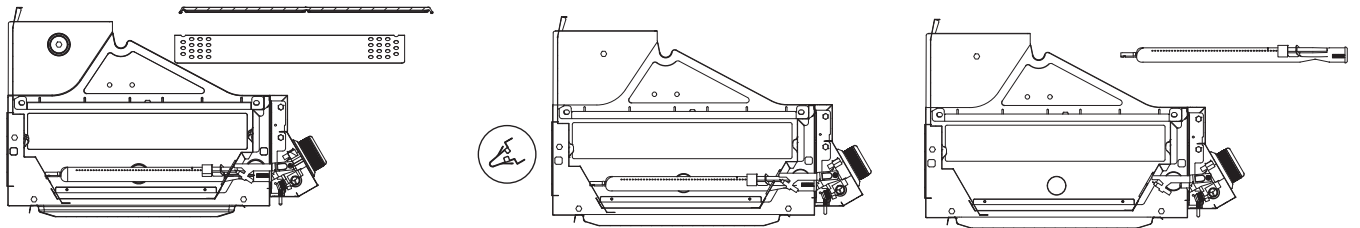


Het terugplaatsen vindt overeenkomstig in omgekeerde volgorde plaats.



Let erop dat de branderopening op de sproeier ligt!

Nederlands



Overwinteren

De grill moet in de wintermaanden in een droge, beschermde ruimte worden opgeslagen. Reinig en droog de grillroosters en wrijf ze in met zonnebloemolie om roest te voorkomen. Wikkel de grillroosters en de branders in papier en bewaar deze op een goed geventileerde droge plek.

- Gelieve bij vragen en onduidelijkheden met uw gasleverancier of het verkooppunt contact op te nemen.
- Olie metalen onderdelen (bijv. scharnier) regelmatig.
- Na een langere opslag moet u de gasslang zorgvuldig op scheuren, knikken, bijtsporen en andere beschadigingen controleren. Een beschadigde gasslang moet onmiddellijk vervangen worden.
- Controleer alle gasventielopeningen, branderbuizen en verbindingen op storingen.
- Controleer absoluut of alle gasvoerende onderdelen correct bevestigd zijn.
- Wanneer u de gasgrill aan het begin van het grillseizoen of na langere tijd weer in gebruik neemt, moet u de bedieningshandleiding opnieuw zorgvuldig doorlezen.
- Controleer of alle branders correct zijn geplaatst.
- Controleer vóór het gebruik of alle grillroosters en bereidingsplaten zijn schoongemaakt.
- Draai alle draairegelaars op «• OFF» en sluit de gasfles aan.

Tips voor een langere levensduur


Bij outdoor-apparaten van staal moet af en toe rekening gehouden worden met wat roest op het oppervlak. Wanneer uw grill altijd is afgedekt, schoon en droog is, dan hebt u al heel veel gedaan om roestvorming tegen te gaan.

Als u zich aan deze tips houdt, heeft u jarenlang plezier van uw RÖSLE-gasgrill.

- Controleer de gasgrill vóór elk gebruik op lekkages m.b.v. een zeepoplossing of lekzoekspray.
- De grill-opervlakken (inclusief branderdekking) moeten na het grillen schoon en droog gehouden worden, vooral na het grillen met marinades. Deze bevatten zout en tasten het oppervlak aan.
- De grillrooster-opervlakken moeten na het gebruik met olie worden ingewreven.
- Laat de grill niet buiten onbeschermd staan. Nadat de grill geheel is afgekoeld moet deze met een passende RÖSLE-afdekhoes tegen weersinvloeden worden beschermd. Bewaar de grill niet in de buurt van strooizout.
- Verwijder zowel in de zomer als in de winter regelmatig de afdekking, zodat de grill kan ventileren en opgehoopte vochtigheid kan ontsnappen.
- Sla uw grill niet nat op. Droog deze eerst zorgvuldig af.
- Lichte oppervlakteroest kan eenvoudig met een in azijn gedrenkte lap of met een in de handel verkrijgbaar ontroestingsmiddel verwijderd worden. Neem hiertoe de instructies van de reinigingsmiddelproducent in acht.
- Afgesprongen email kunt u met een beetje lak bijwerken om het blanke metaal te bedekken en zo roest te vermijden.
- Controleer regelmatig of de schroefverbindingen goed vastzitten en de wielen nog licht lopen.

Verhelpen van fouten

Probleem	Oplossing
Geen ontsteking, geen vlam, branderstoring	<ul style="list-style-type: none"> • Controleer of de afsluitkraan van de gasfles geopend is. • Controleer of zich voldoende gas in de fles bevindt. • Is de gasslang geknikt? Buig de slang recht. • Controleer of vonken van de elektrode op de brander overspringen. • Kan de brander met een lange lucifer aangestoken worden? Controleer het ontstekings-systeem!
Grill werkt niet goed	<p>STOP, draai de gasfles dicht en alle ventielen op «●» OFF! NIET roken!</p> <ul style="list-style-type: none"> • Controleer alle gasverbindingpunten. • Wacht 3 minuten tot het opgehoopte gas vervlogen is en herhaal dan de ontstekings-procedure. <ul style="list-style-type: none"> • De brander ligt niet passend op de uitstroomopeningen: Branders exact passend op de uitstroomopeningen leggen. • De gasleiding is verstopt: De gasslang van de gasgrill losnemen. Gasfles slechts één seconde opendraaien om een eventuele verstopping in de slang te verhelpen. Na één seconde de gasfles weer dichtdraaien en de gasslang weer op de gasgrill monteren. <ul style="list-style-type: none"> • Verstopte uitstroomopeningen: De branders verwijderen, zoals hierboven beschreven. Gasventielopeningen controleren, eventuele verstoppingen veroorzakende voorwerpen met een dunne metalen draad verwijderen. Branders weer boven de uitstroomopeningen plaatsen en testen of de brander nu weer probleemloos werkt. • Controleer de brander regelmatig om te waarborgen dat deze vrij is van insecten en spinnen die het gassysteem verstopping of de gasstroom kunnen beïnvloeden. Zorg ervoor dat de venturibuizen van de brander zorgvuldig gereinigd zijn zodat er geen hindernissen meer aanwezig zijn. Wij adviseren voor het reinigen van de venturibuizen een buizenborstel.
Geen vonkvorming	<ul style="list-style-type: none"> • De afstand tussen brander en elektrode mag slechts 5–8 mm bedragen. • Eventueel elektrode reinigen en afstellen.
Ongelijk vlammen-beeld van de branders	Zijn de branders gereinigd? Reinig de branders; verwijder alle resten. Er mag geen water of reiniger in de openingen van de branders terechtkomen.

Probleem	Oplossing
Er treden steekvlammen op	<ul style="list-style-type: none"> • Wellicht heeft u de grill onvoldoende voorverwarmd. Verwarm de grill ca. 15 minuten met alle branders voor. • Reinig grillroosters, opvangschaal etc. zodat deze vrij zijn van vetresten.
Grillgoed brandt aan op het grillrooster	Uw grilltemperatuur is te laag. Wacht daarom enkele minuten voor u het omdraait, zodat het tijd heeft om goed aan te braden.
Lekkage	<ul style="list-style-type: none"> • Draai de gasfles dicht. • Ventileer de omgeving, zodat opgehoopt gas volledig kan vervliegen. • Controleer alle verbindingselementen. • Als er een lekkage aan de gasfles is, neemt u deze uit de kast en zet hem rechtop op een open plek. • Blijf uit de buurt van eventueel uit de gasfles stromend gas of vloeibaar gas. • Blijf met de gasfles op minimaal 20 m afstand van ontstekingsbronnen, evenals van elektrische apparaten, flitslicht, machines of motoren. • Zorg voor een maximale luchtcirculatie zodat het opgehoopte gas vervliegt.
De Primezone (optioneel) "flitst op" tijdens het bedrijf. De brander maakt een luid "whoosh"-geluid, gevolgd door een continu sissen en stopt dan met gloeien.	<ul style="list-style-type: none"> • Het keramiek is met braadvet en afzettingen bedekt. Aansluitingen zijn verstopt. Brander oververhit vanwege onvoldoende ventilatie (het grill-oppervlak is in grote mate afgedekt met pannen of potten). • Scheuren of barsten in het keramische oppervlak. • Afdichting van het keramische oppervlak is lek. <p>Brander uitzetten en minimaal twee minuten laten afkoelen. Brander opnieuw aansteken en minimaal vijf minuten op een hogere vlam gebruiken, of totdat de keramische oppervlakken gelijkmatig gloeien.</p> <p>Zorg ervoor dat niet meer dan 75 % van het grill-oppervlak met pannen of toebehoren is afgedekt. Brander uitzetten en minimaal twee minuten laten afkoelen, dan opnieuw aansteken.</p> <p>Brander laten afkoelen en zorgvuldig op scheuren onderzoeken. Wanneer u scheuren constateert, neem dan contact op met een geautoriseerde dealer om een vervangende Primezone te bestellen.</p>
Ander niet hier vermeld probleem	Neem contact op met uw vakhandelaar. Neem contact met ons op via reklamation@roesle.de
 Gevaar!	<p>Bodemtrecter niet afdekken met aluminiumfolie!</p> <p>Is de bodemtrecter "vervuild" waardoor de vetten niet in het vetopvangreservoir kunnen afvloeien? Reinig de bodemtrecter!</p>
Apparaatbrand	<ul style="list-style-type: none"> • Wanneer in het apparaat brand ontstaat, de gasfles dichtdraaien. De brand met een natte doek blussen. • Wanneer de gasfles brandt of wanneer u de schakelaar niet kunt bereiken en dicht kunt draaien: direct de brandweer bellen! • Een tuinslang op het midden van de gasfles richten om deze te koelen, maar nooit de vlammen met water blussen. Zolang het gas brandt, kan het geen "plas" vormen en exploderen. • De omgeving evacueren. <p>Opmerking: De meeste branden in gasgrillen ontstaan, doordat vet en olie zich hebben opgehoopt of omdat de gasaansluitingen niet regelmatig en correct gecontroleerd werden. Denk eraan dat u de instructies van de fabrikant m.b.t. reiniging en het aansluiten van de verbindingselementen opvolgt.</p> <p>Insecten Door spinnen en andere insecten kunnen eventueel spinnenwebben of andere insectennesten in de branderbuizen zitten. Dit kan de doorstroming van het gas hinderen en een brand veroorzaken. Dat wordt als zogenaamde "flashback" aangeduid en kan in de grill ernstige schade veroorzaken en een gevaar opleveren voor de omgeving. Het wordt aanbevolen om de branderbuizen regelmatig te controleren en te reinigen.</p>

Conformiteitsverklaring



Hierbij verklaren wij dat onze toestellen voldoen aan de essentiële eisen van de Europese Verordening (EU) 2016/426.

Afvoer



Uw nieuwe apparaat werd op weg naar u door de verpakking beschermd. Alle gebruikte verpakkingsmaterialen zijn milieuvriendelijk en kunnen hergebruikt worden. Help mee en voer de verpakking op een milieuvriendelijke manier af. Gelieve u over actuele afvoermanieren bij uw dealer of bij uw gemeentelijk afvoerbedrijf te informeren.



**Verpakking en de onderdelen ervan niet aan kinderen geven.
Verstikkingsgevaar door folies en andere verpakkingsmaterialen.**



Oude apparaten zijn geen waardeloos afval. Door de milieuvriendelijke afvoer kunnen waardevolle grondstoffen gerecycled worden. Informeer bij uw gemeente over mogelijkheden om het apparaat op een milieuvriendelijke en deskundige manier af te voeren. De materialen kunnen op basis van hun markering worden hergebruikt.

Omgang met batterijen

Zorg ervoor dat batterijen niet in de handen van kinderen terechtkomen. Kinderen kunnen batterijen in de mond nemen en inslikken. Dit kan tot ernstige schade aan de gezondheid leiden. In dit geval onmiddellijk een arts opzoeken!



Bewaar batterijen daarom op een plaats waar kleine kinderen er niet bij kunnen.

Normale batterijen mogen niet geladen, met andere middelen geheractiveerd, niet uit elkaar genomen, verhit of in het open vuur geworpen worden (explosiegevaar!).

Vervang zwakker wordende batterijen op tijd. Batterijcontacten en apparaatcontacten voor het inleggen reinigen.



Bij verkeerd ingelegde batterij bestaat explosiegevaar!

Probeer niet om de batterij opnieuw te laden, uit elkaar te nemen, op een temperatuur van boven 100°C op te warmen of te verbranden.

Voer verbruikte batterijen onmiddellijk af. Vervang batterijen alleen door batterijen van het juiste type en met het juiste modelnummer.



Opgepast!

Batterijen niet aan extreme omstandigheden blootstellen. Niet op radiatoren leggen, niet aan direct zonlicht blootstellen!

Uitgelopen of beschadigde batterijen kunnen bij contact met de huid verbrandingen veroorzaken. Gebruik in dit geval geschikte veiligheidshandschoenen. Reinig het batterijvak met een droge doek.



Belangrijke aanwijzing voor de afvoer

Batterijen kunnen giftige stoffen bevatten die de gezondheid en het milieu schade toebrengen.

Batterijen vallen onder de Europese richtlijn 2006/66/EG. Deze mogen niet met het normale huisvuil meegegeven worden.

Gelieve u over de plaatselijke bepalingen over de gescheiden afvoer van batterijen te informeren, omdat door de correcte afvoer milieu en mens tegen mogelijke negatieve gevolgen beschermd worden.

Dit teken vindt u op batterijen die schadelijke stoffen bevatten:



Algemene opmerkingen en garantie

Dit artikel valt onder de wettelijke garantie. De garantie heeft betrekking op gebreken aan het artikel die op materiaal- en fabricagefouten berusten. De wettelijke garantie begint vanaf de datum op de factuur/aankoopbon. Bewaar deze zorgvuldig als bewijs.

Voor schade aan RÖSLE-producten wordt geen aansprakelijkheid aanvaard als die het gevolg zijn van volgende oorzaken:

- voor gebreken aan het artikel als gevolg van transportschade waaraan wij niets kunnen doen
- voor gebreken die ontstaan door ongeschikt, ondeskundig of nalatig gebruik
- voor alle onderdelen die aan natuurlijk of normale slijtage onderhevig zijn
- voor gebruikelijke gebruikssporen
- voor gebreken als gevolg van weersinvloeden, chemische, fysische, elektrochemische of elektrische invloeden
- voor gebreken die door het niet naleven van de voorschriften en instructies van de fabrikant t.a.v. behandeling, onderhoud, reiniging en verzorging van het artikel ontstaan
- door niet deskundig uitgevoerde reparaties
- door de montage van niet-originele vervangende onderdelen en toebehoren

Bij vragen of reclamaties kunt u contact opnemen met uw dealer bij wie u het product hebt gekocht.

Bewaar deze bedieningshandleiding voor nadere raadpleging.

Service en contact

Voor vragen en ideeën kunt u ons contactformulier op www.roesle.com/service gebruiken.

RÖSLE GmbH & Co. KG
Johann-Georg-Fendt-Straße 38
87616 Marktoberdorf
Duitsland
www.roesle.com

Technische gegevens

	BBQ-station	
Model	Videro Pure G2	Videro Pure G3
	Zwart	Zwart
Uitrusting		
Vuurschaal	Met porselein geëmailleerd	
Primezone	—	—
Dekselthermometer	✓ 60 ° - 350 °C (± 10 °C)	✓ 60 ° - 350 °C (± 10 °C)
Hoofdgrillrooster	Gietijzer, geëmailleerd	Gietijzer, geëmailleerd
Grillrooster Primezone	Roestvrij staal	Roestvrij staal
Grillrooster Zijbrander	Roestvrij staal	Roestvrij staal
Warmteverdeler	Staal, geëmailleerd	Staal, geëmailleerd
Vetopvangplaat	✓	✓
Lichtlopende wielen met rem	✓	✓
Grillzone		
Grillzone in cm	47,5 x 45	60 x 45
Warmhoudgedeelte in cm	47,5 x 16	60 x 16
Afmetingen en gewicht		
Breedte in cm	114	127
Diepte in cm	60	60
Hoogte bij gesloten deksel in cm	118	118
Werkhoogte grillrooster in cm	90	90
Gewicht ca. in kg	37	40
Landafkorting AT, CH, DE		
Artikelnummer	25513	25512
Categorie	I ₃ B/P(50)	
Gastype	Butaan (G30) / propaan (G31): 50 mbar	
Sproeier zijbrander in mm	0,75	
Sproeier hoofdbrander in mm	0,81	
Landafkorting BE, DK, ES, FI, NL, NO, SE, FR, GB, IE, IT, LU		
Artikelnummer	—	—
Categorie	I ₃ B/P(30)	
Gastype	Butaan (G30) / propaan (G31): 30 mbar	
Sproeier zijbrander in mm	0,88	
Sproeier hoofdbrander in mm	0,92	
Brandereenheid		
CE	2575-20	
Brander	2	3
Vermogen zijbrander in kW	—	—
Vermogen Primezone in kW	—	—
Vermogen hoofdbrander in kW	2 x 3,5	3 x 3,5
Totaalvermogen in kW	7,0	10,5
Totaalverbruik g/h	509	762
Ontstekingsstelsel hoofdbrander	Piëzo-ontsteking, Jetflame	
Ontstekingsstelsel Primezone	—	
Ontstekingsstelsel zijbrander	—	
Max. vulgewicht van de gasfles in kg (in opbergruimte)	5,0	
Batterij LED-verlichting	—	
Batterij ontsteking Primezone	—	

Technische veranderingen en vergissingen voorbehouden.

De afmetingen zijn ca. waarden.

	BBQ-station	
Model	Videro G2	Videro G2-S
	Zwart	Zwart
Uitrusting		
Vuurschaal	Met porselein geëmailleerd	
Primezone	—	✓
Dekselthermometer	✓ 60° - 350 °C (±w10 °C)	✓ 60° - 350 °C (± 10 °C)
Hoofdgrillrooster	Gietijzer, geëmailleerd	VARIO+
Grillrooster Primezone	Roestvrij staal	Roestvrij staal
Grillrooster Zijbrander	Roestvrij staal	Roestvrij staal
Warmteverdeler	Roestvrij staal	Roestvrij staal
Vetopvangplaat	Roestvrij staal	Roestvrij staal
Lichtlopende wielen met rem	✓	✓
Grillzone		
Grillzone in cm	47,5 x 45	47,5 x 45
Warmhoudgedeelte in cm	47,5 x 16	47,5 x 16
Afmetingen en gewicht		
Breedte in cm	114	114
Diepte in cm	60	60
Hoogte bij gesloten deksel in cm	118	118
Werkhoogte grillrooster in cm	90	90
Gewicht ca. in kg	38,3	40,5
Landafkorting AT, CH, DE		
Artikelnummer	25514	25641 / 25533
Categorie	I ₃ B/P(50)	
Gastype	Butaan (G30) / propaan (G31): 50 mbar	
Sproeier zijbrander in mm	0,75	
Sproeier hoofdbrander in mm	0,81	
Landafkorting BE, DK, ES, FI, NL, NO, SE, FR, GB, IE, IT, LU		
Artikelnummer	—	25534
Categorie	I ₃ B/P(30)	
Gastype	Butaan (G30) / propaan (G31): 30 mbar	
Sproeier zijbrander in mm	0,88	
Sproeier hoofdbrander in mm	0,92	
Brandereenheid		
CE	2575-20	
Brander	2	2
Vermogen zijbrander in kW	3,0	3,0
Vermogen Primezone in kW	—	3,5
Vermogen hoofdbrander in kW	2 x 3,5	2 x 3,5
Totaalvermogen in kW	10	13,5
Totaalverbruik g/h	727	981
Ontstekingsysteem hoofdbrander	Piëzo-ontsteking, Jetflame	
Ontstekingsysteem Primezone	—	Elektronische ontsteking
Ontstekingsysteem zijbrander	Piëzo-ontsteking	
Max. vulgewicht van de gasfles in kg (in opbergruimte)	5,0	
Batterij LED-verlichting	4x 1,5V DC – type AA R6	
Batterij ontsteking Primezone	—	1x 1,5V DC – type AA R6

Technische veranderingen en vergissingen voorbehouden.
De afmetingen zijn ca. waarden.

	BBQ-station	
Model	Videro G3	Videro G4
	Zwart / RVS	Zwart / RVS
Uitrusting		
Vuurschaal	Met porselein geëmailleerd	
Primezone	—	—
Dekselthermometer	✓ 60 ° - 350 °C (± 10 °C)	✓ 60 ° - 350 °C (± 10 °C)
Hoofdgrillrooster	Gietijzer, geëmailleerd	Gietijzer, geëmailleerd
Grillrooster Primezone	Roestvrij staal	Roestvrij staal
Grillrooster Zijbrander	Roestvrij staal	Roestvrij staal
Warmteverdeler	Roestvrij staal	Roestvrij staal
Vetopvangplaat	Roestvrij staal	Roestvrij staal
Lichtlopende wielen met rem	✓	✓
Grillzone		
Grillzone in cm	60 x 45	70 x 45
Warmhoudgedeelte in cm	60 x 16	70 x 16
Afmetingen en gewicht		
Breedte in cm	127	138
Diepte in cm	60	60
Hoogte bij gesloten deksel in cm	118	118
Werkhoogte grillrooster in cm	90	90
Gewicht ca. in kg	41	46
Landafkorting AT, CH, DE		
Artikelnummer	25521 / 25519	25525 / 25523
Categorie	I ₃ B/P(50)	
Gastype	Butaan (G30) / propaan (G31): 50 mbar	
Sproeier zijbrander in mm	0,75	
Sproeier hoofdbrander in mm	0,81	
Landafkorting BE, DK, ES, FI, NL, NO, SE, FR, GB, IE, IT, LU		
Artikelnummer	—	—
Categorie	I ₃ B/P(30)	
Gastype	Butaan (G30) / propaan (G31): 30 mbar	
Sproeier zijbrander in mm	0,88	
Sproeier hoofdbrander in mm	0,92	
Brandereenheid		
CE	2575-20	
Brander	3	4
Vermogen zijbrander in kW	3,0	3,0
Vermogen Primezone in kW	—	—
Vermogen hoofdbrander in kW	3 x 3,5	4 x 3,5
Totaalvermogen in kW	13,5	17,0
Totaalverbruik g/h	981	1235
Ontstekingsstelsel hoofdbrander	Piëzo-ontsteking, Jetflame	
Ontstekingsstelsel Primezone	—	
Ontstekingsstelsel zijbrander	Piëzo-ontsteking	
Max. vulgewicht van de gasfles in kg (in opbergruimte)	5,0	
Batterij LED-verlichting	4x 1,5V DC – type AA R6	
Batterij ontsteking Primezone	—	

Technische veranderingen en vergissingen voorbehouden.

De afmetingen zijn ca. waarden.

	BBQ-station		
Model	Videro G3-S	Videro G4-S	Videro G6-S
	Zwart / RVS	Zwart / RVS	Zwart / RVS
Uitrusting			
Vuurschaal	Met porselein geëmailleerd		
Primezone	Zijtafel links	Zijtafel links	Zijtafel links
Dekselthermometer	✓ 60 ° - 350 °C (± 10 °C)	✓ 60 ° - 350 °C (± 10 °C)	✓ 60 ° - 350 °C (± 10 °C)
Hoofdgrillrooster	VARIO+	VARIO+	VARIO+
Grillrooster Primezone	Roestvrij staal	Roestvrij staal	Roestvrij staal
Grillrooster Zijbrander	Roestvrij staal	Roestvrij staal	Roestvrij staal
Warmteverdeler	Roestvrij staal	Roestvrij staal	Roestvrij staal
Vetopvangplaat	Roestvrij staal	Roestvrij staal	Roestvrij staal
Lichtlopende wielen met rem	✓	✓	✓
Grillzone			
Grillzone in cm	60 x 45	70 x 45	92,5 x 45
Warmhoudgedeelte in cm	60 x 16	70 x 16	92,5 x 16
Afmetingen en gewicht			
Breedte in cm	127	138	157
Diepte in cm	60	60	60
Hoogte bij gesloten deksel in cm	118	118	118
Werkhoogte grillrooster in cm	90	90	90
Gewicht ca. in kg	43	48	60
Landafkorting AT, CH, DE			
Artikelnummer	25643 / 25642 / 25638 / 25522 / 25520 / 25648	25645 / 25644 / 25639 / 25526 / 25524 / 25649	25647 / 25646 / 25640 / 25528 / 25527
Categorie	I ₃ B/P(50)		
Gastype	Butaan (G30) / propaan (G31): 50 mbar		
Sproeier zijbrander in mm	0,75		
Sproeier hoofdbrander / Primezone in mm	0,81		
Landafkorting BE, DK, ES, FI, NL, NO, SE, FR, GB, IE, IT, LU			
Artikelnummer	25530	25531	25532
Categorie	I ₃ B/P(30)		
Gastype	Butaan (G30) / propaan (G31): 30 mbar		
Sproeier zijbrander in mm	0,88		
Sproeier hoofdbrander / Primezone in mm	0,92		
Brandereenheid			
CE	2575-20		
Brander	3	4	6
Vermogen zijbrander in kW	3,0	3,0	3,0
Vermogen Primezone in kW	3,5	3,5	3,5
Vermogen hoofdbrander in kW	3 x 3,5	4 x 3,5	6 x 3,5
Totaalvermogen in kW	17,0	20,5	27,5
Totaalverbruik g/h	1235	1498	2007
Ontstekingsstelsel hoofdbrander	Piëzo-ontsteking, Jetflame		
Ontstekingsstelsel Primezone	Elektronische ontsteking		
Ontstekingsstelsel zijbrander	Piëzo-ontsteking		
Max. vulgewicht van de gasfles in kg (in opbergruimte)	11		
Batterij LED-verlichting	4 x 1,5V DC – type AA R6		
Batterij ontsteking Primezone	1 x 1,5V DC – type AA R6		

Technische veranderingen en vergissingen voorbehouden.
De afmetingen zijn ca. waarden.

	BBQ-Station	
Model	Videro G3-S NERO	Videro G4-S NERO
	Kostbaar zwart	Kostbaar zwart
Uitrusting		
Vuurschaal	Met porselein geëmailleerd	
Primezone	Zijtafel links	Zijtafel links
Dekselthermometer	✓ 60° - 350°C (± 10°C)	✓ 60° - 350°C (± 10°C)
Hoofdgrillrooster	VARIO+	VARIO+
Grillrooster Primezone	Gietijzer, geëmailleerd	Gietijzer, geëmailleerd
Grillrooster Zijbrander	Gietijzer, geëmailleerd	Gietijzer, geëmailleerd
Warmteverdeler	Roestvrij staal	Roestvrij staal
Vetopvangplaat	Roestvrij staal	Roestvrij staal
Lichtlopende wielen met rem	Premium wielen met rem	Premium wielen met rem
Grillzone		
Grillzone in cm	60 x 45	70 x 45
Warmhoudgedeelte in cm	60 x 16	70 x 16
Afmetingen en gewicht		
Breedte in cm	127	138
Diepte in cm	60	60
Hoogte bij gesloten deksel in cm	118	118
Werkhoogte grillrooster in cm	90	90
Gewicht ca. in kg	46	51
Landafkorting AT, CH, DE		
Artikelnummer	25565	25561
Categorie	I ₃ B/P(50)	
Gastype	Butaan (G30) / propaan (G31): 50 mbar	
Sproeier zijbrander in mm	0,75	
Sproeier hoofdbrander / Primezone in mm	0,81	
Landafkorting BE, DK, ES, FI, NL, NO, SE, FR, GB, IE, IT, LU		
Artikelnummer		
Categorie	I ₃ B/P(30)	
Gastype	Butaan (G30) / propaan (G31): 30 mbar	
Sproeier zijbrander in mm	0,88	
Sproeier hoofdbrander / Primezone in mm	0,92	
Brandereenheid		
CE	2575-21	
Brander	3	4
Vermogen zijbrander in kW	3,0	3,0
Vermogen Primezone in kW	3,5	3,5
Vermogen hoofdbrander in kW	3 x 3,5	4 x 3,5
Totaalvermogen in kW	17,0	20,5
Totaalverbruik g/h	1235	1498
Ontstekingsstelsel hoofdbrander	Piëzo-ontsteking, Jetflame	
Ontstekingsstelsel Primezone	Elektronische ontsteking	
Ontstekingsstelsel zijbrander	Piëzo-ontsteking	
Max. vulgewicht van de gasfles in kg (in opbergruimte)	11	
Batterij LED-verlichting	4 x 1,5V DC – type AA R6	
Batterij ontsteking Primezone	1 x 1,5V DC – type AA R6	

Technische Änderungen und Irrtümer vorbehalten.
Die Abmessungen sind ungefähre Werte.

Indice

Importanti avvertenze di sicurezza in un colpo d'occhio	164
In caso di odore di gas	164
Campo di applicazione e utilizzo conforme alle disposizioni	164
Sito	164
Messa in funzione	165
Simboli	165
Avvertenze di sicurezza	166
per grigliare	166
per l'utilizzo	166
per evitare l'incendio dovuto all'accumulo di grasso	167
Indicazioni di sicurezza per la bombola del gas	167
Istruzioni di sicurezza per i tubi flessibili del gas	168
Indicazioni di sicurezza per il raccordo ad attacco rapido	168
Istruzioni di sicurezza del regolatore di pressione del gas	169
per la conservazione e l'immagazzinamento	169
Il barbecue RÖSLE in dettaglio	170
Elementi di comando	170
Istruzioni per il raccordo del gas	171
Dimensioni massime della bombola	171
Montaggio della bombola nella base	171
Installazione della bombola del gas all'esterno della base	171
Installazione del regolatore di pressione	172
Montaggio del tubo flessibile del gas	172
Prima della messa in funzione del barbecue a gas	173
Controllo dei bruciatori principali	173
Pulizia del sistema di raccolta del grasso	173
Controllo dell'accensione elettronica	173
Ripiani laterali pieghevoli	174
Piegare il ripiano laterale verso l'alto / Accoppiare l'alimentazione del gas	174
Ribaltare verso il basso il ripiano laterale / scollegare l'alimentazione del gas (se non si usa)	175
Controllo perdite	176
Caricamento di elementi singoli	178
„Prima accensione“ del barbecue a gas	178
Accensione del bruciatore	178
Procedura di accensione dei bruciatori principali con il sistema di accensione del Jet-Flame ...	178
Accensione manuale dei bruciatori principali	179
Procedura di accensione del bruciatore laterale nel ripiano laterale	180
Procedura di accensione del bruciatore a infrarossi „Prime Zone“ nel ripiano laterale ..	180
Procedura di accensione del bruciatore a infrarossi Prime Zone nella zona del barbecue principale	181
Cucinare con il barbecue RÖSLE	182
Preriscaldamento	182
Graticole	182
Ritorno di fiamma	182
Bruciatore a infrarossi Prime Zone	183
Bruciatore laterale con piano cottura a gas ..	184
Protezione contro la rottura del tubo flessibile	184
Manopola bicolore illuminata	185
Metodi per cuocere alla griglia	186
Cottura alla griglia diretta con coperchio chiuso	186
Cottura alla griglia indiretta con coperchio chiuso	186
Combinazione dei due metodi di cottura alla griglia	186
Tempi di cottura: quando il cibo da grigliare è cotto?	186
Diventare un professionista del barbecue è semplice	188
Dopo l'utilizzo	189
Primo utilizzo dopo lo stoccaggio	189
Manutenzione, pulizia e conservazione	190
Manutenzione delle parti della griglia	190
Pulizia della camera di cottura / superfici	190
Pulizia della griglia smaltata	191
Pulizia della vaschetta portaleccarda e della vaschetta raccogligrasso	191
Pulizia dei bruciatori principali	191
Smontaggio dei bruciatori	192
Periodo invernale	192
Consigli per prolungare la durata del prodotto	193
Eliminazione delle anomalie	193
Dichiarazione di conformità	195
Smaltimento	195
Batterie	195
Informazioni generali e garanzia	196
Service e contatti	197
Dati tecnici	198

Gentile cliente RÖSLE,

Complimenti! Ha scelto il barbecue a sfera di alta qualità RÖSLE. Un'ottima scelta, una decisione a favore di un prodotto di qualità e di lunga durata.

Queste istruzioni per l'uso sono parte integrante del prodotto. Contiene importanti istruzioni per la sicurezza, l'uso e lo smaltimento. Prima di utilizzare il prodotto, familiarizzare con tutte le istruzioni per l'uso e la sicurezza. Utilizzare il prodotto solo come descritto e per i campi di applicazione specificati. Allegare tutti i documenti al momento della consegna del prodotto a terzi.

Importanti avvertenze di sicurezza in un colpo d'occhio



Utilizzare esclusivamente all'aperto!

ATTENZIONE: I pezzi a portata di mano possono essere molto caldi. Tenere lontani i bambini.

Tenere l'apparecchio lontano da materiali infiammabili quando è in funzione.

Non trasportare l'apparecchio quando è in funzione.

Dopo l'uso, chiudere l'alimentazione del gas sulla bombola.

Non effettuare modifiche sull'apparecchio.



In caso di odore di gas

1. Chiudere tempestivamente l'alimentazione del gas sulla bombola.
2. Spegnerle tutte le fiamme libere e ruotare la manopola di regolazione sulla posizione « • » OFF.
3. Aprire il coperchio del barbecue.
4. Se possibile, tenere lontano l'apparecchio da edifici e oggetti infiammabili.
5. Mantenere una certa distanza dall'apparecchio e informare immediatamente i vigili del fuoco se si continua a sentire odore di gas.
6. I gas che fuoriescono possono causare incendi o esplosioni che possono causare gravi lesioni a persone, infortuni mortali e danni materiali.



Campo di applicazione e utilizzo conforme alle disposizioni

- Questo apparecchio è destinato esclusivamente **all'uso privato**.
- Il barbecue a gas **non deve essere alimentato a gas naturale**. Il passaggio del barbecue al gas naturale o il tentativo di utilizzare il gas naturale con questo barbecue a gas propano liquido è pericoloso e comporta l'annullamento della licenza d'uso.
- Questo barbecue a gas può essere impiegato per cuocere alla griglia con gas butano/gas liquido propano alimenti idonei a questo tipo di cottura. Qualunque altro utilizzo non è permesso e può risultare pericoloso. È vietato l'utilizzo del barbecue come "braciere".



Sito

- Questo apparecchio è destinato esclusivamente **all'uso all'aperto** e non deve essere utilizzato in un garage, su una veranda o terrazza coperta o chiusa, o in qualsiasi altro luogo chiuso, dentro o sopra una roulotte e/o barche.
- Il barbecue a gas non deve essere utilizzato sotto un tetto infiammabile non protetto, una tenda da sole o una sporgenza.

- Quando la griglia è in funzione, non devono esserci materiali combustibili entro 1,5 m sopra, sotto, di lato davanti o dietro il barbecue. Le sostanze infiammabili sono, p.es., (tuttavia non esclusivamente) terrazze in legno trattato e strutture esterne in legno e materiali tessili.
- Si consiglia di lasciare un ulteriore spazio libero se l'apparecchio è posizionato vicino a rivestimenti in vinile o a grandi vetrate. Anche la distanza dalle facciate delle case dovrebbe essere aumentata, poiché queste potrebbero essere sporcate dallo sviluppo del fumo.
- Utilizzare il barbecue soltanto su pavimentazioni in piano, ben salde e sicure. Non posizionare in nessun caso il barbecue in funzione su superfici infiammabili e non riporre oggetti infiammabili al di sotto del barbecue.



Messa in funzione

Seguire attentamente tutte le procedure di controllo delle perdite di gas elencate in questo manuale prima di utilizzare l'apparecchio. Eseguire sempre un **controllo di tenuta prima di utilizzare l'apparecchio**, anche se è stato montato dal rivenditore o un terzo.

Prima di ogni utilizzo controllare tutti gli scarichi che portano al contenitore di raccolta del grasso, la vaschetta portaleccarda e la vaschetta raccogligrasso per verificare che non vi siano accumuli di grasso.

Rimuovere il grasso in eccesso e le incrostazioni, per evitare che prendano fuoco. Un incendio dovuto all'accumulo di grasso può causare gravi danni alle cose e alle persone.

Attenersi alle indicazioni fornite di seguito per escludere rischi per la sicurezza ed evitare danni all'apparecchio. Leggere attentamente tutte le avvertenze di sicurezza prima di montare e utilizzare il barbecue e conservare le istruzioni per l'uso per la consultazione futura in caso di dubbi.

Questo apparecchio non è destinato per essere utilizzato da persone (compresi i bambini) con limitate capacità fisiche, sensoriali o mentali o senza esperienza e/o senza conoscenze, a meno che non siano controllati da una persona responsabile per la loro sicurezza o abbiano ricevuto istruzioni da questa su come usare l'apparecchio in sicurezza.

Simboli

Osservare le avvertenze e le indicazioni riportate di seguito in queste istruzioni per l'uso.

La mancata osservanza delle indicazioni di pericolo, avvertenze e misure precauzionali elencate in questo manuale può causare lesioni gravi o addirittura mortali, o danni alle cose a causa di incendi o esplosioni. Il produttore non si assume alcuna responsabilità per danni derivanti da un uso non conforme e dal mancato rispetto delle disposizioni di sicurezza.



Attenzione pericolo! Se si ritrova questo simbolo all'interno delle istruzioni per l'uso, è necessario prestarvi particolare attenzione.



Attenzione alle superfici calde! Pericolo di ustioni a causa di superfici calde. Indossare sempre i guanti di protezione (DIN EN 407)!



Questo simbolo indica possibili pericoli **di incendio dei residui di grasso o surriscaldamento**.



Importanti **indicazioni per l'uso** e spiegazioni a cui dovete prestare attenzione e che richiamano l'attenzione su particolari funzioni o consigli utili.

Avvertenze di sicurezza



Avvertenze di sicurezza per grigliare

- L'apparecchio deve essere montato correttamente secondo le indicazioni fornite nelle istruzioni di montaggio.
- Prima di ogni messa in funzione, l'utilizzatore deve assicurarsi che tutto sia in buone condizioni. Ad esempio, alcuni elementi possono essere stati installati in modo errato, oppure i collegamenti a vite possono essere allentati o leggermente danneggiati. A ciò si deve porre rimedio prima della messa in funzione.
- Non effettuare manipolazioni sui componenti. In caso contrario, si possono verificare incendi o esplosioni, con conseguenti lesioni gravi, incidenti mortali e danni materiali.
- Non collocare il coperchio del barbecue o altri oggetti infiammabili nell'area di stoccaggio o dentro/sotto il barbecue.
- Non cercare mai perdite di gas con una fiamma libera e non azionare mai il barbecue a gas se il raccordo del gas non è perfettamente a tenuta.
- Mantenere tutto intorno una distanza di sicurezza di 1,5 m.
- Elementi accessibili del barbecue possono essere molto caldi. Tenere lontani i bambini dal barbecue.
- Se un bruciatore si spegne durante il funzionamento, chiudere tutte le valvole del gas. Aprire il coperchio e attendere cinque minuti prima di riaccendere il bruciatore.
- Non spostare il barbecue su grandi sporgenze e gradini o terreni molto irregolari.
- Per proteggere il barbecue, non far raggiungere una temperatura superiore a 350°C / 662°F. A temperature alte alcune parti del barbecue potrebbero deformarsi.
- Non utilizzare carbone di legna, bricchetti, legna da ardere o pietre laviche nel barbecue a gas.
- Assicurarsi che le fessure e le aperture di sfiato dell'aria dietro la cappa siano sempre libere.
- Non coprire mai l'intera superficie della griglia con cibo da barbecue, teglie, vaschette di scolo, set di cottura per pizza, ecc. in quanto ciò può causare l'accumulo di calore nella zona inferiore della camera di combustione.
- Non riutilizzare apparecchi o pezzi di ricambio danneggiati.
- Non utilizzare oggetti affilati e appuntiti per pulire la graticola e la camera di combustione. In caso contrario, la superficie potrebbe danneggiarsi.
- Il barbecue a gas non è adatto all'utilizzo in o su caravan, in roulotte e/o barche.

Italiano



Avvertenze di sicurezza per l'utilizzo

- Non utilizzare in ambienti chiusi per la formazione di vapori velenosi e gas di scarico che possono portare a lesioni gravi o addirittura alla morte.
- Utilizzare questo barbecue **esclusivamente all'aperto**, in un luogo ben ventilato e non in un garage, edificio o altro spazio chiuso. Non utilizzare il barbecue sotto tetti, tettoie infiammabili, ...
- Prima di ogni utilizzo, controllare che il barbecue a gas non presenti perdite, intasamenti dei bruciatori e degli ugelli.
- Aprire il coperchio del barbecue e, se necessario, le coperture sulla sua superficie prima di accenderlo.
- Rimuovere il grasso in eccesso e le incrostazioni, per evitare che prendano fuoco.
- Maneggiare il barbecue con molta attenzione.
- Non lasciare mai il barbecue incustodito durante l'uso e non spostarlo durante il funzionamento.
- Tenere lontano dalla superficie di cottura del barbecue vapori e liquidi infiammabili come alcool e altre miscele che possono prendere fuoco.
- Prima di ogni utilizzo, verificare che i ripiani laterali siano bloccati orizzontalmente (equipaggiamento opzionale).

- Il consumo di alcol e/o l'utilizzo di farmaci con o senza obbligo di ricetta possono influenzare la capacità dell'utente di montare il barbecue secondo le prescrizioni e di utilizzarlo in modo sicuro. Questo apparecchio non è destinato per essere utilizzato da persone (compresi i bambini) con limitate capacità fisiche, sensoriali o mentali o senza esperienza e/o senza conoscenze.
- Questo barbecue diventa molto caldo e durante il funzionamento dovrebbe essere afferrato solo con gli appositi guanti e solo nei punti necessari per il suo utilizzo.
- Durante la griglia sussiste un elevato pericolo di incendio. Nell'eventualità di un incidente tenere a portata di mano un estintore (classe F).



Avvertenze di sicurezza per evitare l'incendio dovuto all'accumulo di grasso

- Pulire accuratamente il barbecue a gas a intervalli regolari e/o appropriati!
- "Lasciar bruciare i residui" come sostituto della pulizia non è sufficiente per la parte inferiore della camera di combustione.
- Rimuovere anche i resti attaccati e le incrostazioni nella camera di combustione, sui coperchi dei bruciatori, sulla graticola e sulle teglie.
- **Prima di ogni messa in funzione, rimuovere eventuali accumuli di grasso** da tutti gli scarichi che portano al contenitore di raccolta del grasso, sulla vaschetta portaleccarda e sulla vaschetta raccogligrasso.
- Non ricoprire in nessun caso la camera di cottura e la vaschetta portaleccarda con una pellicola di alluminio o con sabbia. In questo modo si impedisce il deflusso e lo scolo del grasso. Questo, a sua volta, potrebbe causare un incendio dovuto all'accumulo di grasso. Utilizzare, invece, sgocciolatoi in cui raccogliere i succhi della carne.
- Se si verificano fiammate incontrollate, rimuovere il cibo dalle fiamme fino a quando le fiamme non si placano.
- Se i grassi iniziano a bruciare, spegnere tutti i bruciatori, chiudere la bombola del gas, togliere tutto il cibo dalla griglia e lasciare il coperchio aperto, se possibile, fino a quando il fuoco non si è spento.
- In caso di sviluppo di fiamme alte e se l'incendio non può essere controllato, cercare immediatamente di estinguerlo con un agente estinguente adeguato. A questo scopo, osservare le indicazioni riportate sull'estintore!

Ricordate:

- **L'auto-protezione viene prima di tutto!**
- **Non versare acqua sul barbecue per spegnere le fiammate!**
- **In caso di emergenza, chiamate i vigili del fuoco, allontanatevi dalla fonte dell'incendio e informate le altre persone nelle vicinanze!**



Indicazioni di sicurezza per la bombola del gas

- Non fumare e tenere lontane le fonti di accensione quando si maneggiano le bombole di gas.
- Tenere le bombole di gas lontano dal calore eccessivo (oltre 50°C).
- La bombola del gas deve essere sempre in verticale e deve essere trasportata e immagazzinata con il tappo di sicurezza.
- Si deve garantire che le aperture di aerazione del ripostiglio bombole del gas nella base non vengano chiuse.
- Non lasciare cadere le bombole del gas e maneggiarle sempre con cautela.
- Una bombola di gas ammaccata o arrugginita può causare pericolo e deve essere controllata dal fornitore di gas. Non utilizzare la bombola del gas se la valvola è danneggiata.
- In nessun caso si deve tentare di smontare il regolatore del gas o qualsiasi altro elemento di montaggio della tubazione del gas mentre il barbecue è in uso.

- Non intervenire mai da sé su un elemento di collegamento delle bombole del gas. Rivolgersi al fabbricante o a una ditta specializzata autorizzata.
- Non conservare nella base le bombole di gas di ricambio o non collegate.
- Quando il gas sta per esaurirsi nella bombola è possibile farla riempire o sostituire da una ditta specializzata autorizzata.
- Sostituire la bombola del gas solo in aree ben ventilate.
- Se si sostituisce la bombola del gas, tenerla lontana da possibili fonti di accensione.
- Ogni 10 anni è necessario far controllare nuovamente la bombola del gas in un'azienda specializzata autorizzata. I dati di controllo sono applicati sulla bombola del gas.
- Il gas liquido è un prodotto petrolchimico come il carburante e il metano. Lo stato gassoso è ottenuto alle solite temperature e pressioni. Alla relativa pressione, ad esempio in una bombola del gas, è liquido. Se si toglie la pressione, il liquido evapora immediatamente e diventa gas combustibile con 250% di volume.
- Il gas propano ha un odore simile al metano. È necessario conoscere tale odore.
- Trattare le bombole del gas "vuote" esattamente come quelle piene. Anche se nella bombola del gas non si trova alcun liquido, nella bombola apparentemente vuota è possibile che sia presente ancora una pressione di gas.



Istruzioni di sicurezza per i tubi flessibili del gas

- Assicurarsi che il **tubo del gas sia esposto** e **non poggi su superfici calde**. Se il tubo del gas tocca superfici calde, può sciogliersi e successivamente non essere più a tenuta.
- Il tubo flessibile del gas non deve essere posato direttamente sotto la vaschetta portaleccarda e la vaschetta raccogli grasso.
- Evitare inutili torsioni del tubo del gas.
- **Prima di ogni messa in funzione controllare la tenuta dei collegamenti a vite** dei tubi flessibili del gas. Se necessario, stringerli con due chiavi a forcina.
- Prima di **ogni utilizzo** controllare che il tubo del gas **non presenti morsi di animali, crepe, zone porose, schiacciamenti, usura e altri danni**. In caso di danni sostituire immediatamente il tubo del gas.
- **Sbloccare il raccordo ad attacco rapido** del ripiano laterale **prima di ogni ripiegamento** (equipaggiamento opzionale).
- Possono essere utilizzati solo tubi flessibili per gas ufficialmente approvati.
- La lunghezza massima del tubo del gas non deve superare 1,5 metri.
- Si consiglia di sostituire il tubo del gas del vostro barbecue a gas ogni 5 anni. In alcuni paesi è obbligatorio sostituire il tubo del gas in anticipo. Le normative nazionali hanno la precedenza.



Indicazioni di sicurezza per il raccordo ad attacco rapido

- Mantenere tutti i collegamenti del raccordo ad attacco rapido liberi da sporcizia. Anche piccole quantità di sporco possono causare perdite alle connessioni. Chiudere sempre i collegamenti con il coperchio di protezione quando non vengono utilizzati.
- Prima di ogni utilizzo del barbecue a gas, quando tutto è collegato e pronto, controllare che i collegamenti e il tubo del gas corrugato non presentino perdite.
- Poiché alcuni spray per il rilevamento delle perdite, compresa l'acqua saponata, possono essere leggermente corrosivi, è necessario sciacquare tutti i collegamenti con acqua e asciugarli dopo la prova di tenuta.



Istruzioni di sicurezza del regolatore di pressione del gas

- Assicurarsi che il regolatore di pressione del gas sia attaccato in modo che la piccola apertura di sfiato sia posizionata in basso e nell'apertura non possa penetrare dell'acqua. Tale apertura di sfiato deve essere pulita e priva di sporco, grasso, insetti, ecc..
- Non deve penetrare sporcizia nel regolatore di pressione del gas o nel raccordo a vite.
- **Prima di ogni messa in funzione controllare la tenuta del collegamento a vite del raccordo del tubo flessibile.** Se necessario, stringerlo con due chiavi a forcella.
- Possono essere utilizzati solo regolatori di pressione approvati dalle autorità e corrispondenti alla pressione di esercizio nazionale. Per ulteriori informazioni, contattate la vostra azienda specializzata.
- Per garantire il corretto funzionamento del regolatore di pressione del gas in condizioni di esercizio normali, si raccomanda di sostituire il regolatore di pressione del gas prima che siano trascorsi 10 anni dalla data di produzione. Eventuali normative nazionali diverse hanno la precedenza.



Avvertenze di sicurezza per la conservazione e l'immagazzinamento

- **Chiudere la valvola di chiusura della bombola del gas** ogni volta che il **barbecue non viene utilizzato** per evitare possibili perdite.
- Se la bombola del gas non viene rimossa dal barbecue a gas, l'intero barbecue con la bombola del gas deve essere conservato all'esterno in un luogo ben ventilato. Il gas combustibile è più pesante dell'aria. Il gas combustibile in uscita può accumularsi nei punti più profondi e non si disperde. Evitare quindi scale che portano in cantine, pozzi di luce e gli scarichi dell'acqua.
- Se il barbecue a gas viene conservato in un locale chiuso, la bombola del gas deve essere rimossa dal barbecue. Le bombole di gas devono essere conservate all'aperto in un luogo ben ventilato e fuori dalla portata dei bambini e di terzi. Le bombole di gas rimosse non devono essere conservate in edifici, garage o altri locali chiusi.
- Gli ugelli, i tubi del gas e i bruciatori a gas devono essere controllati ad intervalli regolari per verificare la presenza di ragnatele, insetti, bozzoli larvali e altri tipi di intasamenti.

Il barbecue RÖSLE in dettaglio



Italiano

		
Primezone nel ripiano laterale (dotazione opzionale)	Brucciore laterale integrato (equipaggiamento opzionale)	ripiani pieghevoli (equipaggiamento opzionale)
G2-S/G3-S/G4-S/G6-S G3-S NERO/G4-S NERO	G2/G3/G4 G2-S/G3-S/G4-S/G6-S G3-S NERO/G4-S NERO	G2 Pure /G2/G2-S/G3-S/G4-S/G6-S G3-SNERO/G4-S NERO

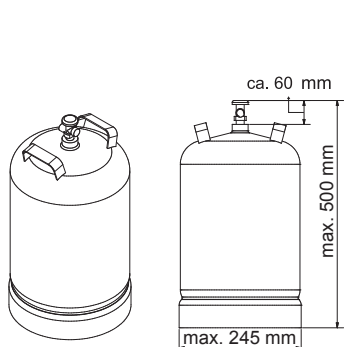
Elementi di comando

1	Termometro del coperchio	10	Vano
2	Coperchio con inserto in vetro	11	Vaschetta portaleccarda (estrazione da davanti)
3	Manopola di regolazione bruciatore principale con sistema di accensione Jet Flame	12	Manopola di regolazione Primezone
4	Brucciore laterale integrato	13	Portaposate
5	Manopola di regolazione bruciatore laterale	14	Primezone nel ripiano laterale
6	Interruttore per l'illuminazione manopola	15	Accensione elettronica per Primezone
7	Vano batterie per l'illuminazione	16	Vaschetta di raccolta del grasso (estrazione da dietro)
8	Riduttore di pressione del gas	17	Il raccordo ad attacco rapido Primezone (dotazione opzionale)
9	Rotelle con freno	18	Raccordo ad attacco rapido bruciatore laterale (dotazione opzionale)
		19	Targhetta

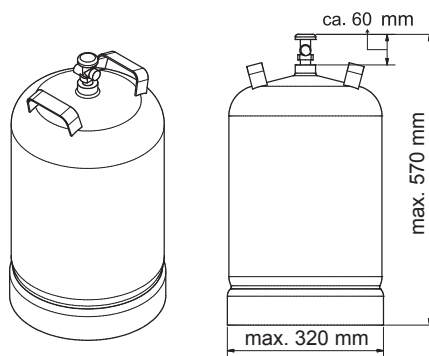
Istruzioni per il raccordo del gas

Dimensioni massime della bombola

in caso di posizionamento nel porta-bombola



Videro G2/G2-S/G3/G4
Videro Pure G2/G3



Videro G3-S/G4-S/G6-S opzionale

Italiano

Montaggio della bombola nella base



La bombola deve essere sempre installata e conservata in posizione verticale.

1. Aprire la base.
2. Inserire la bombola del gas negli appositi supporti della piastra di base.
3. Ruotare la bombola del gas in modo che la valvola sia rivolta verso la parte anteriore.
4. Avvolgere la cinghia di ritenzione della bombola intorno alla bombola del gas.



Non è consentito immagazzinare più di una bombola di gas nella base; non è permesso utilizzare una bombola di gas più grande di quella consentita.



Installazione della bombola del gas all'esterno della base

1. Aprire gli sportelli della base.
2. Far passare il regolatore di pressione e la guida del tubo flessibile attraverso l'apertura laterale della base.
3. Posizionare la bombola del gas in posizione verticale accanto al barbecue.
4. Assicurarvi che il tubo del gas sia scoperto e non poggi su superfici calde.
5. Evitare inutili torsioni del tubo del gas.
6. Eseguire il passo "Montaggio del regolatore di pressione".
7. Dopo aver montato e controllato il collegamento del tubo flessibile del gas/regolatore di pressione al barbecue a gas, aprire la bombola del gas e controllare che non vi siano punti non ermetici negli elementi di collegamento come riportato nel paragrafo "Controllo perdite".



Installazione del regolatore di pressione (a seconda della versione del regolatore di pressione)

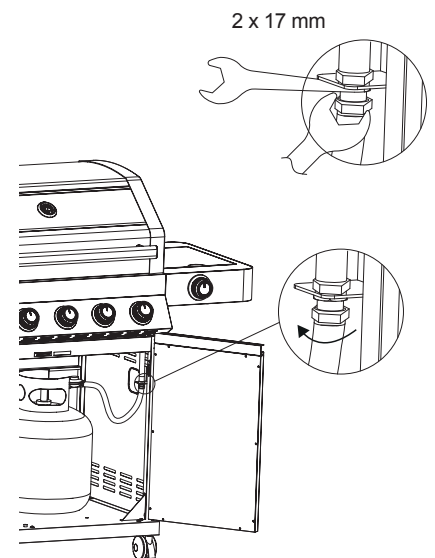
1. Il regolatore di pressione deve essere conforme agli standard EN 16436 o EN 16129 nella versione di volta in volta vigente, nonché alle disposizioni nazionali.
2. Nella prima fase, controllare la tenuta del collegamento a vite del tubo flessibile del gas/regolatore di pressione del gas con una chiave a forcella e, se necessario, serrarlo.
3. Rimuovere il tappo di sicurezza dalla bombola del gas.
4. Inserire la punta del regolatore di pressione nella valvola della bombola del gas e ruotare manualmente il dado per raccordi in senso **antiorario**.
5. Stringere bene a mano il dado per raccordi.
In alternativa, è possibile utilizzare una chiave del regolatore del gas.



Montaggio del tubo flessibile del gas

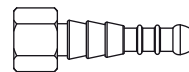
A) Fissare il raccordo del tubo flessibile per Germania, Austria, Svizzera

1. Avvitare il tubo del gas al multi-connettore (situato sulla parete laterale destra della base).
2. Assicuratevi di serrare i singoli connettori del collegamento multiplo e, se necessario, serrateli (con due chiavi a forcella).
3. Dopo aver montato e controllato il collegamento del tubo flessibile del gas/regolatore di pressione al barbecue a gas, aprire la bombola del gas e controllare che non vi siano punti non ermetici negli elementi di collegamento come riportato nel paragrafo "Controllo perdite".

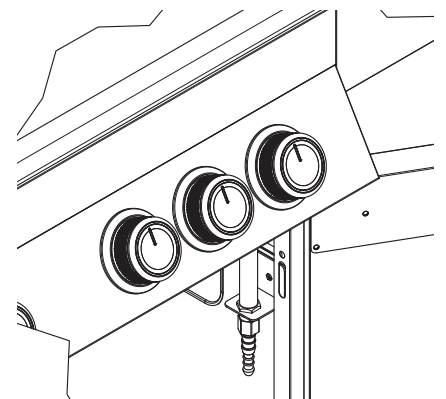


B) Montaggio del tubo flessibile – per BE, DK, ES, FI, NL, NO, SE, FR, GB, IE, IT, LU

La fornitura comprende un adattatore universale per poter collegare il tubo del gas dal regolatore di pressione al bruciatore.



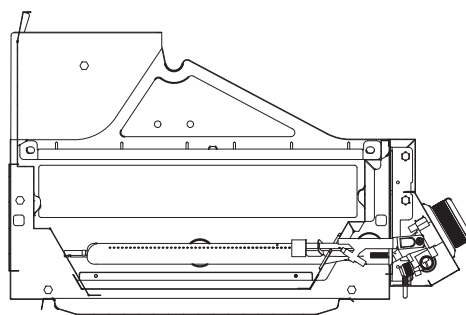
4. Fissare l'adattatore universale alla filettatura esterna 1/4" BSP del collegamento multiplo.
5. Serrare a fondo il collegamento. Utilizzare la seconda chiave a forcella per tenerlo in posizione.
6. Utilizzare fascette serratubo adatte o fascette serratubo a due orecchie per fissare il tubo flessibile all'adattatore e stringerle bene.
7. Dopo aver montato e controllato il collegamento del tubo flessibile del gas/regolatore di pressione al barbecue a gas, aprire la bombola del gas e controllare che non vi siano punti non ermetici negli elementi di collegamento come riportato nel paragrafo "Controllo perdite".



Prima della messa in funzione del barbecue a gas

Controllo dei bruciatori principali

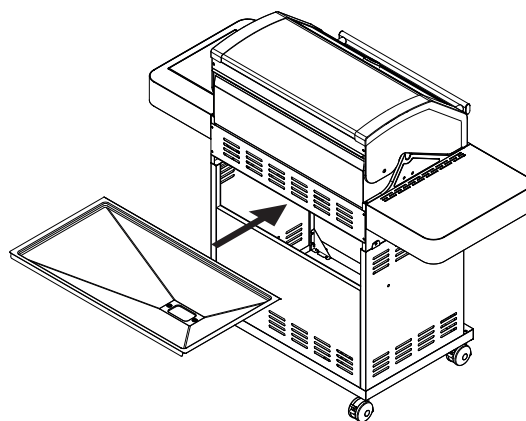
1. Aprire il coperchio del barbecue.
2. Estrarre tutte le graticole sollevandole.
3. Estrarre tutte le coperture dei bruciatori.
4. Assicurarci che tutti i bruciatori principali in acciaio inox siano posizionati correttamente sopra il rispettivo ugello della valvola del gas.
5. Se il bruciatore non si trova più sopra l'ugello a causa del trasporto, ad esempio, è necessario rimuovere il bruciatore (vedi paragrafo "Rimozione dei bruciatori").



Per reinserirlo correttamente ripetere la sequenza al contrario.

Pulizia del sistema di raccolta del grasso

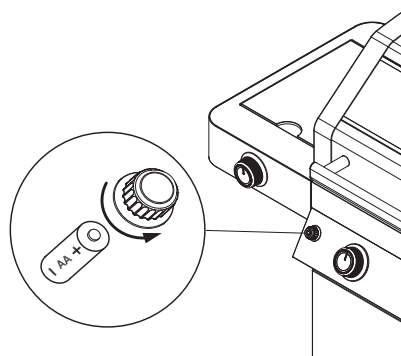
1. Prima di ogni messa in funzione, rimuovere eventuali accumuli di grasso da tutti gli scarichi che portano al contenitore di raccolta del grasso, sulla vaschetta portaleccarda e sulla vaschetta raccogligrasso.
2. Rimuovere anche i resti attaccati e le incrostazioni nella camera di combustione, sui coperchi dei bruciatori, sulla graticola e sulle teglie.
3. Dopo la pulizia, spingere il deflettore del grasso completamente all'interno fino all'arresto.



Controllo dell'accensione elettronica

(equipaggiamento opzionale)

1. Assicurarci che la batteria sia in buone condizioni e inserita secondo la polarità.
2. Alcune batterie hanno un involucro di imballaggio, che deve essere rimosso. Non confondere l'involucro dell'imballaggio con l'etichetta della batteria.



Ripiani laterali pieghevoli

(equipaggiamento opzionale)



Scollegare sempre il tubo del gas prima di ripiegare il ripiano laterale! In questo modo si evita che il tubo del gas venga schiacciato.

1. Per azionare il barbecue, tutti i ripiani laterali pieghevoli devono essere bloccati in posizione orizzontale.
2. Accertarsi che ogni ripiano laterale pieghevole sia ben agganciato e che non possa piegarsi da solo (vedere l'illustrazione sottostante).
3. Dopo aver agganciato il tubo flessibile del gas nel raccordo ad innesto, controllare la tenuta degli elementi di collegamento con il tubo flessibile del gas secondo il paragrafo "Controllo perdite".



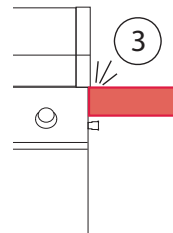
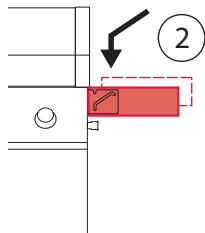
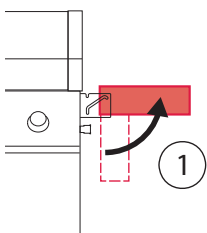
Tubo del gas tra il barbecue e il ripiano laterale:

- il raccordo ad attacco rapido serve per collegare il tubo del gas al barbecue in modo semplice e veloce. Per questo non sono necessari altri aiuti.
- Il raccordo ad attacco rapido è un componente importante per la sicurezza: il gas si spegne automaticamente al momento dello sgancio.

Piegare il ripiano laterale verso l'alto / Accoppiare l'alimentazione del gas

(prima della messa in funzione)

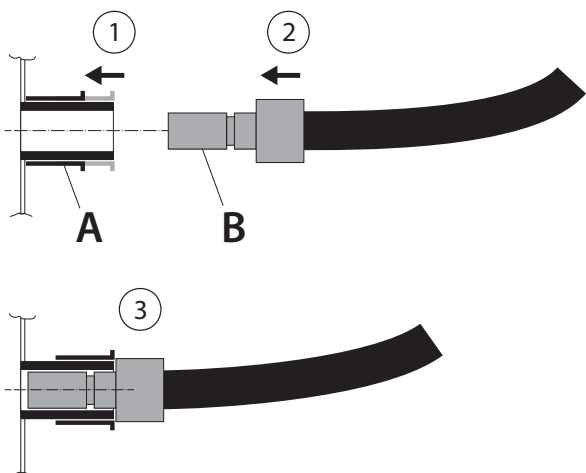
1. Aprire la valvola della bombola del gas.
2. Afferrare il ripiano da entrambi i lati e ribaltarlo in posizione orizzontale (1).
3. Spingere quindi con cautela il ripiano laterale in avanti in direzione della freccia (2) fino all'arresto (3).



Chiudere sempre l'attacco rapido (su entrambi i lati) con le coperture di protezione quando non viene utilizzato!




Mantenere tutti i collegamenti del raccordo ad attacco rapido liberi da sporcizia. Anche piccole quantità di sporco possono causare perdite alle connessioni. Per questo devono sempre essere tenute pulite.

4. Rimuovere il coperchio di protezione dal raccordo rapido.
5. Spingere e tenere fermo il manicotto scorrevole (A) del raccordo in direzione della freccia (1).
6. Spingere il nipplo (B) nel raccordo fino a quando il dispositivo di bloccaggio si innesta udibilmente (2, 3) e il manicotto scorrevole (A) scatta all'indietro.
7. Controllare quindi il raccordo e tutti gli elementi di collegamento con il tubo flessibile del gas per verificare che non ci siano perdite come indicato nella sezione "Controllo perdite". Ora il vostro barbecue è pronto per l'uso.

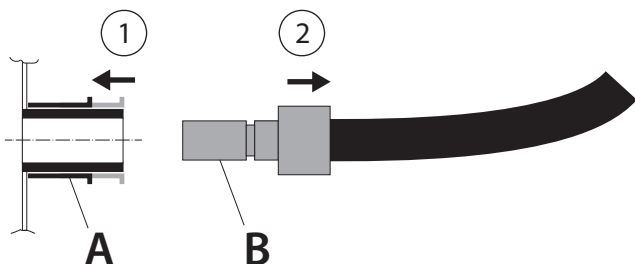


Italiano

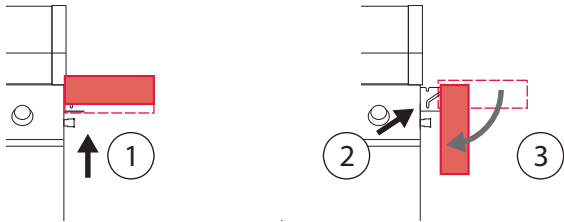
Ribaltare verso il basso il ripiano laterale /scollegare l'alimentazione del gas (se non si usa)

-  **Prima di ripiegare, rimuovere i resti attaccati e le incrostazioni nella vaschetta raccogli-grasso della Primezone.**
-  **Scollegare sempre il tubo del gas dal ripiano laterale prima di ripiegarlo.**
-  **Solo quando si sono raffreddati: sbloccare i ripiani laterali e ripiegarli:**

1. Chiudere la valvola della bombola del gas.
2. Far scorrere il manicotto scorrevole (A) dell'innesto rapido in direzione della freccia (1).
3. Estrarre il nipplo (B) dal raccordo (2).
4. Chiudere il raccordo con le coperture di protezione su entrambi i lati.



- Afferrare il ripiano da entrambi i lati vicino al barbecue. Sbloccarlo sollevando il ripiano laterale leggermente verso l'alto in posizione orizzontale (1).
- Tirare il ripiano verso di sé (2) fino a battuta e poi ripiegarlo lentamente verso il basso (3).



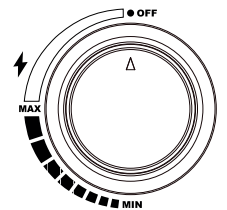
Controllo perdite

I collegamenti del gas del barbecue a gas sono stati testati in fabbrica per verificare l'assenza di perdite. Per motivi di sicurezza, tuttavia, prima di avviare il barbecue a gas, è necessario controllare nuovamente tutti i collegamenti per accertarsi che non vi siano punti non a tenuta. Durante il trasporto infatti singoli raccordi del gas possono essersi allentati o essere stati danneggiati.



Per la propria sicurezza, controllare sempre i collegamenti del gas prima di mettere in funzione il barbecue a gas!

- Controllare che tutte le manopole del barbecue siano impostate su « • » OFF.
- Collegare il regolatore di pressione del gas secondo il paragrafo "Installazione del regolatore di pressione del gas".
- Aprire la valvola della bombola del gas ruotandola in senso antiorario (almeno 2 giri completi).
- Controllare che tutti i collegamenti del gas non presentino perdite. Applicare una soluzione di sapone (ca. 50% di sapone liquido / 50% di acqua) su tutte le parti che trasportano gas. In alternativa si può utilizzare uno spray per la rilevazione delle fughe.
- La formazione di piccole bolle della soluzione saponata indica la presenza di un punto non a tenuta.
- Eliminare le fughe stringendo i collegamenti o le fascette del tubo flessibile non a tenuta, se possibile, o sostituendo le parti difettose.
- Ripetere il controllo (gli step dal punto 3 compreso).
- Se non è possibile rimuovere le fughe, rivolgersi al proprio rivenditore. In queste condizioni non si deve azionare il barbecue!

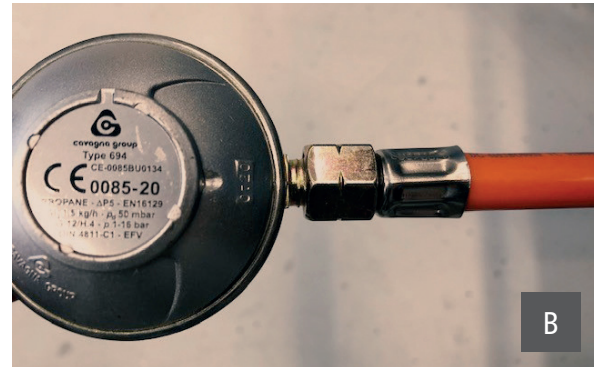


Poiché alcuni spray per il rilevamento delle perdite, compresa l'acqua saponata, possono causare una leggera ruggine, è necessario sciacquare tutti i collegamenti con acqua e asciugarli dopo la prova di tenuta.



- A) Collegamento del regolatore di pressione alla bombola del gas (tramite dado per raccordi)
(il collegamento si trova sulla valvola della bombola del gas)

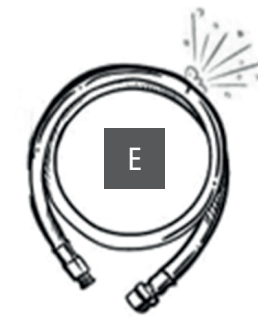
B) Collegamento del tubo flessibile del gas al regolatore di pressione (il collegamento si trova a valle del regolatore di pressione)



C) Entrambi i raccordi del collegamento multiplo (il collegamento si trova sul lato destro della base)



D) Collegamento del tubo corrugato all'unità valvole (il collegamento si trova sul lato destro sotto il pannello di controllo)



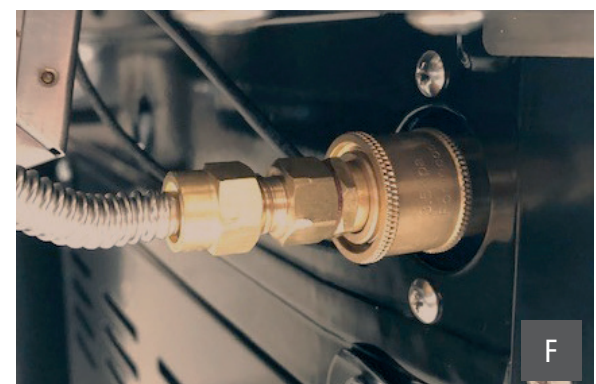
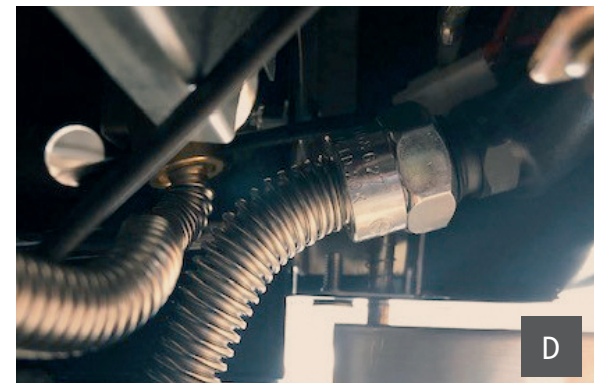
E) Applicare una **soluzione saponata** (ca. 50% di sapone liquido / 50% di acqua) su tutte le parti che trasportano gas. In alternativa si può utilizzare uno **spray per la rilevazione delle fughe**. Se il tubo del gas perde, si formano piccole bolle.

Mediante un **controllo visivo**, ispezionare il tubo del gas per individuare cricche, zone porose, usura, tagli o morsi di animali.

Effettuare anche la **prova dell'olfatto**. Se si sente odore di gas, il tubo potrebbe perdere.

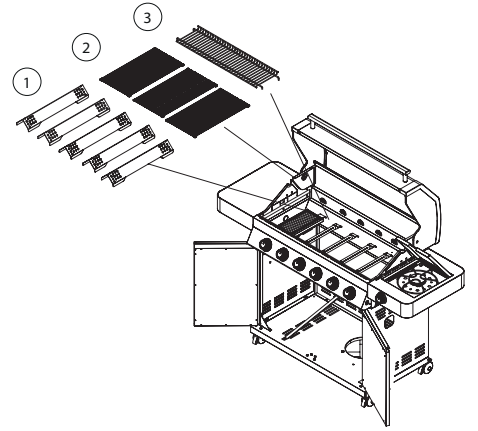
Qualora si riscontrino danni sul tubo, non utilizzare il barbecue. Sostituire il tubo flessibile soltanto con un altro di ricambio ufficialmente approvato.

F) Attacco rapido a innesto: collegamento del tubo del gas del ripiano laterale al barbecue (il collegamento si trova sul lato destro e sinistro della camera di combustione)



Caricamento di elementi singoli

1. Inserire nel barbecue tutti gli elementi singoli necessari, come i coperchi dei bruciatori, le graticole e la griglia scaldavivande.
2. Fare attenzione a non scheggiare lo smalto della camera di combustione.



"Prima accensione" del barbecue a gas



Prima della "Prima accensione" rimuovere tutti gli adesivi dal vetro.

In caso contrario, gli adesivi potrebbero fondere e, in seguito, risultare ancora più difficili da rimuovere.

La prima volta che lo si usa, il barbecue a gas emette un leggero odore. L'odore è causato dalla "cottura" delle vernici interne e dalla combustione dei lubrificanti del processo di produzione.

Ciò è del tutto normale e non si verifica durante l'uso successivo.

1. Estrarre la graticola e lavarla con un detergente delicato.
2. Riposizionare la graticola.
3. Prima del primo utilizzo, far funzionare al massimo tutti i bruciatori principali disponibili e chiudere il coperchio. Vedi sezione "Accensione dei bruciatori".
4. A seconda del modello, si prega di avviare anche tutti i bruciatori supplementari e di lasciare aperti le coperture dei ripiani laterali. Vedi sezione "Accensione dei bruciatori".
5. Dopo una "prima accensione" di 30 minuti, spegnere l'apparecchio.

Accensione del bruciatore



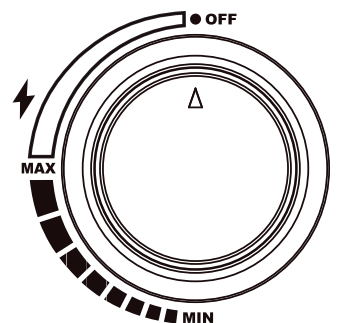
Qualsiasi operatore è tenuto a conoscere il processo di accensione. I bambini o le persone con delle limitazioni non devono azionare il barbecue. Non sporgersi mai sul barbecue acceso!

Mantenere sempre una distanza minima di 30 cm dalla fonte di accensione quando si accende il barbecue.

Attenzione a viso, capelli, barba e capi di abbigliamento larghi e svolazzanti.

Procedura di accensione dei bruciatori principali con il sistema di accensione del Jet-Flame

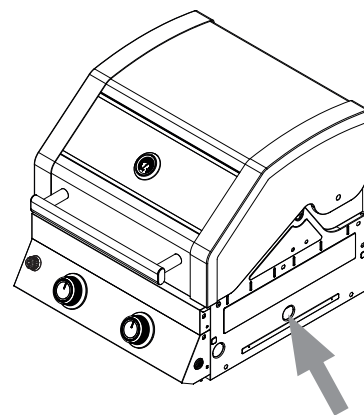
1. Prima di iniziare il processo di accensione, posizionare tutte le manopole di regolazione in posizione « • » OFF.
2. Aprire il coperchio del barbecue prima di accendere i bruciatori principali.
3. Aprire la valvola della bombola del gas ruotandola in senso antiorario (almeno 2 giri completi).



4. Controllare che tutti i collegamenti del gas non presentino perdite. Vedere sezione "Controllo perdite".
5. Premere la manopola desiderata verso l'interno e ruotarla lentamente in senso antiorario nella posizione "MAX" fino a sentire il "click" dell'accensione del Jet-Flame.
6. Dopo il "click", tenere premuta la manopola per circa 2 secondi per permettere alla fiamma del Jet-Flame di accendere il bruciatore.
7. È possibile controllare visivamente il sistema di accensione. Guardare, stando a debita distanza, la zona di accensione del Jet-Flame lateralmente. Dopo che la scintilla di accensione è stata innescata tramite la manopola, il gas in circolo si accende e si forma una fiamma pilota che accende il bruciatore principale.
8. Se il bruciatore non si accende immediatamente, ruotare nuovamente la manopola su « • » OFF, attendere 2 minuti finché il gas accumulato non si volatilizza. A questo punto è possibile ripetere il processo di accensione.
9. Una volta acceso il bruciatore principale, ripetere questa procedura finché tutti i bruciatori o i bruciatori che si desidera utilizzare sono accesi.
10. Ora è possibile regolare la fiamma con la manopola a seconda delle necessità individuali. Ruotare la manopola su "MIN" in senso antiorario.
11. Se non si è riusciti ad accendere il barbecue a gas, vedere il paragrafo "Eliminazione delle anomalie".
12. Premere verso l'interno la manopola (valvola del gas) corrispondente al rispettivo bruciatore e ruotarla in senso orario su «• » OFF.

Accensione manuale dei bruciatori principali

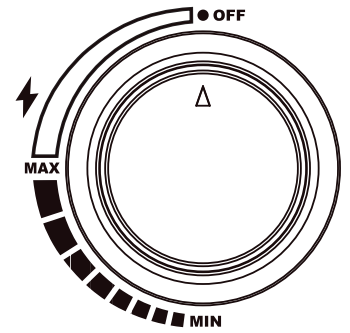
1. Prima di iniziare il processo di accensione, posizionare tutte le manopole di regolazione in posizione « • » OFF.
2. Aprire il coperchio del barbecue prima di accendere i bruciatori principali.
3. Aprire la valvola della bombola del gas ruotandola in senso antiorario (almeno 2 giri completi).
4. Controllare che tutti i collegamenti del gas non presentino perdite. Vedere sezione "Controllo perdite"
5. Premere verso l'interno la manopola di regolazione verso l'interno e ruotarla in senso antiorario in posizione "MAX".
6. In casi eccezionali il barbecue può essere acceso solo con i fiammiferi.
7. Utilizzare un fiammifero lungo almeno 90 mm e appoggiarlo sul foro di accensione sul lato destro.
8. Una volta acceso il bruciatore destro è possibile aprire il bruciatore accanto che si accende automaticamente. Ripetere questo processo finché tutti i bruciatori o i bruciatori che si desidera utilizzare sono accesi.
9. Ora è possibile regolare la fiamma con la manopola a seconda delle necessità individuali. Ruotare la manopola su "MIN" in senso antiorario.
10. Se non si è riusciti ad accendere il barbecue a gas, vedere il paragrafo "Eliminazione delle anomalie".
11. Premere verso l'interno la manopola (valvola del gas) corrispondente al rispettivo bruciatore e ruotarla in senso orario su «• » OFF.



Procedura di accensione del bruciatore laterale nel ripiano laterale

(dotazione opzionale)

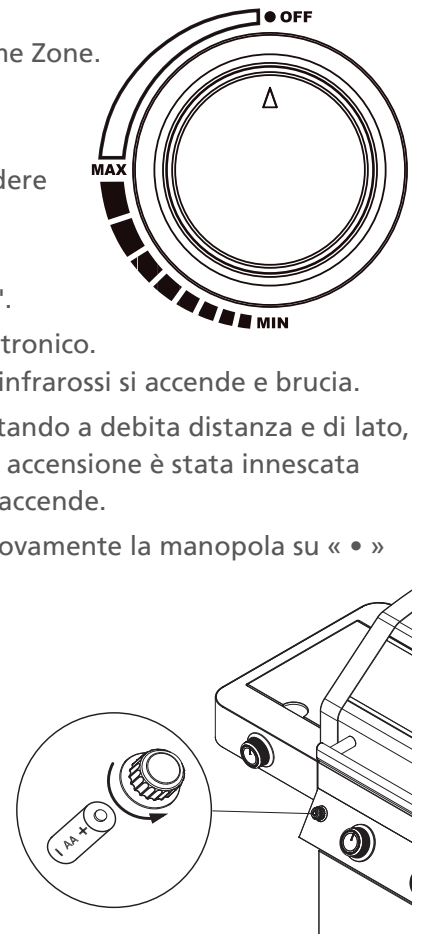
1. Aprire il coperchio del bruciatore laterale prima di accendere il bruciatore laterale.
2. Aprire la valvola della bombola del gas ruotandola in senso antiorario (almeno 2 giri completi).
3. Controllare che tutti i collegamenti del gas non presentino perdite. Vedere sezione "Controllo perdite"
4. Premere la manopola desiderata verso l'interno e ruotarla lentamente in senso antiorario nella posizione "MAX" fino a sentire il "click" dell'accensione.
5. È possibile controllare visivamente il sistema di accensione. Guardare, stando a debita distanza e di lato, la zona di accensione del bruciatore laterale. Dopo che la scintilla di accensione è stata innescata dalla manopola, il gas in circolo si accende e il bruciatore laterale si accende.
6. Se il bruciatore non si accende immediatamente, ruotare nuovamente la manopola su « • » OFF e attendere 2 minuti finché il gas accumulato non si volatilizza. A questo punto è possibile ripetere il processo di accensione.
7. Ora è possibile regolare la fiamma con la manopola a seconda delle necessità individuali. Ruotare la manopola su "MIN" in senso antiorario.
8. Se non si è riusciti ad accendere il bruciatore laterale, vedere il paragrafo "Eliminazione delle anomalie".
9. Dopo l'uso premere verso l'interno la manopola (valvola del gas) corrispondente al bruciatore laterale e ruotarla in senso orario sulla posizione «•» OFF.



Procedura di accensione del bruciatore a infrarossi "Prime Zone" nel ripiano laterale

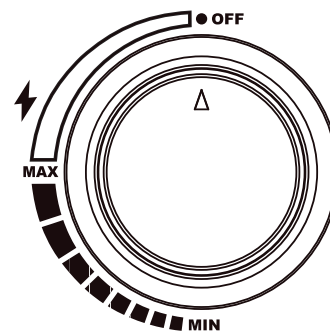
(dotazione opzionale)

1. Aprire il coperchio del bruciatore a infrarossi prima di accendere la Prime Zone.
2. Aprire la valvola della bombola del gas ruotandola in senso antiorario (almeno 2 giri completi).
3. Controllare che tutti i collegamenti del gas non presentino perdite. Vedere sezione "Controllo perdite"
4. Premere verso l'interno la manopola di regolazione del bruciatore a infrarossi e ruotarla lentamente in senso antiorario in posizione "MAX".
5. Accendere ora la Prime Zone premendo il dispositivo di accensione elettronico. Tenere premuto il pulsante di accensione fino a quando il bruciatore a infrarossi si accende e brucia.
6. È possibile controllare visivamente il sistema di accensione. Guardare, stando a debita distanza e di lato, la zona di accensione del bruciatore a infrarossi. Dopo che la scintilla di accensione è stata innescata dalla manopola, il gas in circolo si accende e il bruciatore a infrarossi si accende.
7. Se il bruciatore a infrarossi non si accende entro 10 secondi, ruotare nuovamente la manopola su « • » OFF e attendere 2 minuti finché il gas accumulato non si volatilizza. A questo punto è possibile ripetere il processo di accensione.
8. Ora è possibile regolare la fiamma con la manopola a seconda delle necessità individuali. Ruotare la manopola su "MIN" in senso antiorario.
9. Se non si è riusciti ad accendere il bruciatore a infrarossi, controllare la batteria o vedere il paragrafo "Eliminazione delle anomalie".
10. Dopo l'uso premere verso l'interno la manopola (valvola del gas) corrispondente al bruciatore a infrarossi e ruotarla in senso orario sulla posizione «•» OFF.



Procedura di accensione del bruciatore a infrarossi Prime Zone nella zona del barbecue principale (dotazione opzionale)

1. Prima di iniziare la procedura di accensione, posizionare tutte le manopole di regolazione in posizione « • » OFF.
2. Aprire il coperchio del barbecue prima di accendere il bruciatore a infrarossi.
3. Aprire la valvola della bombola del gas ruotandola in senso antiorario (almeno 2 giri completi).
4. Controllare che tutti i collegamenti del gas non presentino perdite. Vedere sezione "Controllo perdite"
5. Premere la manopola del bruciatore a infrarossi verso l'interno e ruotarla lentamente in senso antiorario nella posizione "MAX" fino a sentire il "click" dell'accensione del Jet-Flame.
6. Dopo il "click", tenere premuta la manopola per circa 2 secondi per permettere alla fiamma del Jet-Flame di accendere il bruciatore a infrarossi.
7. È possibile controllare visivamente il sistema di accensione. Guardare, stando a debita distanza, la zona di accensione del Jet-Flame lateralmente. Dopo che la scintilla di accensione è stata innescata tramite la manopola, il gas in circolo si accende e si forma una fiamma pilota che accende il bruciatore a infrarossi.
8. Se il bruciatore a infrarossi non si accende immediatamente, ruotare nuovamente la manopola su « • » OFF e attendere 2 minuti finché il gas accumulato non si volatilizza. A questo punto è possibile ripetere la procedura di accensione.
9. Ora è possibile regolare la fiamma con la manopola a seconda delle necessità individuali. Ruotare la manopola su "MIN" in senso antiorario.
10. Se non si è riusciti ad accendere il bruciatore a infrarossi, vedere il paragrafo "Eliminazione delle anomalie".
11. Dopo l'uso premere verso l'interno la manopola (valvola del gas) corrispondente al bruciatore a infrarossi e ruotarla in senso orario sulla posizione « • » OFF.



Cucinare con il barbecue RÖSLE



I sottoprodotti risultanti (chimici/velenosi) dal processo di cottura alla griglia possono essere dannosi per la salute, in particolare in caso di un uso non conforme. Questi possono causare tumori, problemi in gravidanza e altri danni.

Preriscaldamento

1. Accendere i bruciatori principali come descritto nella sezione "Accensione dei bruciatori".
2. Ruotare le manopole del bruciatore principale nella posizione "MAX" e riscaldare il barbecue a gas, con il coperchio chiuso, per 15 minuti o fino ad una temperatura del termometro del coperchio di 250°C.

Italiano

Graticole

Prima di ogni utilizzo, si raccomanda di applicare un leggero strato di grasso sulla graticola. Applicare sulla superficie del barbecue un po' di olio alimentare utilizzando una spazzola a manico lungo, così da evitare residui di cibo attaccati. In alternativa si può utilizzare uno spray distaccante. A intervalli regolari, o in caso di uno stoccaggio più lungo, si consiglia di strofinare completamente le griglie in ghisa con olio di girasole per una migliore conservazione.

Ritorno di fiamma

Quando si prepara la carne su una fiamma libera si deve mettere in conto un ritorno di fiamma.

Ciò può essere provocato dai succhi naturali della carne che cadono sui coperchi del bruciatore. Il ritorno di fiamma e il fumo che ne derivano danno alla carne quel gusto di affumicato tipico del barbecue.

Anche cucinare carne molto grassa o ad un calore molto forte può provocare un ritorno della fiamma.

Il ritorno di fiamma deve essere tenuto sotto controllo per non bruciare il cibo da cuocere alla griglia.

- Rimuovere il grasso in eccesso di carne e pollame prima di posizionarli sulla griglia.
- Si raccomanda di preparare la carne molto grassa su una piastra per cottura alla griglia.
- Anche le verdure da grigliare spennellate d'olio devono essere preparate su un piatto per la griglia.
- Cuocere alla griglia, se necessario, a fiamma bassa.

Bruciatore a infrarossi Prime Zone (dotazione opzionale)



Il bruciatore a infrarossi è predisposto per una lunga durata. Tuttavia sono necessari alcuni provvedimenti per evitare cricche nelle superfici in ceramica che causano malfunzionamenti.

- Quando si utilizza la Prime Zone, il barbecue a gas dovrebbe essere posizionato in modo che la Prime Zone sia il più possibile protetta dal vento, in quanto il vento forte potrebbe ridurre le prestazioni o spegnere la fiamma.
- Non chiudere la copertura del bruciatore laterale finché il barbecue è ancora in funzione o caldo.
- Tenere lontana l'acqua (pioggia, irrigatore, tubo da giardino ecc.) dai bruciatori in ceramica. Pertanto mai versare acqua sul barbecue per spegnere le fiamme. Se, con il barbecue spento, la ceramica o l'interno di un bruciatore si bagnano, la ceramica, a causa della pressione del vapore acqueo può rompersi quando si riutilizza il barbecue.
- Se la ceramica si bagna, smontare il bruciatore dal barbecue. Appoggiarlo al contrario per lasciar defluire l'acqua. Lasciar asciugare a fondo.
- Mai mettere a contatto o toccare il bruciatore in ceramica con oggetti duri. Agire con cautela quando si estrae e si inserisce la graticola. Se un oggetto duro cade sulla ceramica, questa potrebbe rompersi.
- Repentini sbalzi di temperatura (azionamento in inverno) possono produrre cricche nella superficie in ceramica.
- L'aria calda deve poter uscire dal barbecue affinché il bruciatore funzioni correttamente. Se l'aerazione non è buona si ha una carenza di ossigeno che comporta ritorni di fiamma. Se ciò si ripete spesso, la ceramica può rompersi. Pertanto, non coprire mai più del 75% della superficie della graticola.

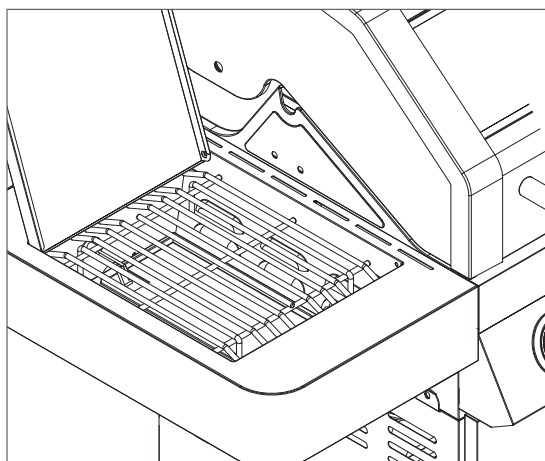
La Prime Zone con un bruciatore a infrarossi è ideale per tutte le cotture veloci, ad es. bistecche & Co., per ottenere, a ca. 800° C, un risultato croccante con un aspetto appetitoso.

- Azionare il bruciatore a infrarossi per il preriscaldamento, con il coperchio aperto, per 5 minuti o fino a quando il bruciatore in ceramica non diventa rosso-arancio.
- Il bruciatore a infrarossi produce un calore molto intenso. Non lasciare i cibi sul bruciatore a infrarossi senza sorveglianza, in quanto potrebbero bruciare velocemente.
- Quando si utilizza il bruciatore a infrarossi nella camera di combustione, lasciare aperto il coperchio della griglia. Il calore intenso assicura temperature di cottura sufficienti anche con il coperchio aperto. Inoltre è più facile controllare il cibo da cuocere alla griglia, evitando che bruci.
- In base ai propri gusti e al tipo di cottura desiderato, cuocere a temperatura elevata, media o bassa ed eventualmente girare più spesso i cibi. In alternativa spostare i cibi dalla Prime Zone alla zona grill principale o alla griglia scaldavivande, chiudere il coperchio e finire di cuocere lentamente a 120 - 160° C.
- Mai utilizzare la graticola della Primezone come appoggio per il cibo da cuocere alla griglia. Liquidi e grassi gocciolano nella ceramica e ostruiscono i pori. Questo porterà ad un malfunzionamento.
- Non sporgersi mai sul barbecue acceso! Mantenere sempre una distanza minima di 30 cm quando si accende la PrimeZone. Attenzione a viso, capelli, barba, capelli e capi di abbigliamento larghi e svolazzanti.

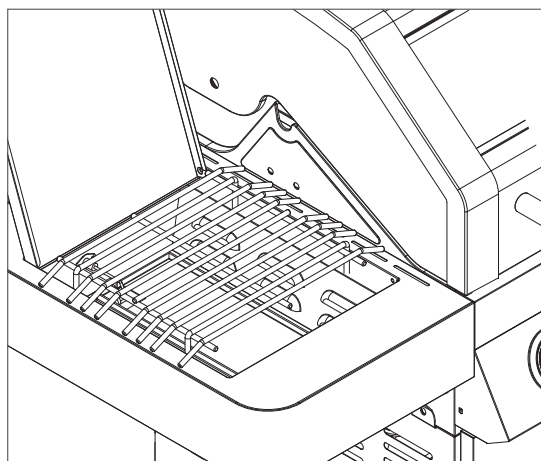
La Prime Zone è dotata di una graticola utilizzabile su due altezze.

- Prima di accendere la Prime Zone inserire la graticola.
- La posizione inferiore è la più adatta per la cottura della carne.

- La posizione più alta può essere utilizzata come un normale piano di cottura ed è adatta per la preparazione di salse, minestre ecc. Il diametro consigliato per padelle e pentole è di 25 cm.
- Il coperchio del ripiano laterale della Prime Zone può essere rimosso premendo il perno a molla sulla cerniera.



Graticola: posizione bassa

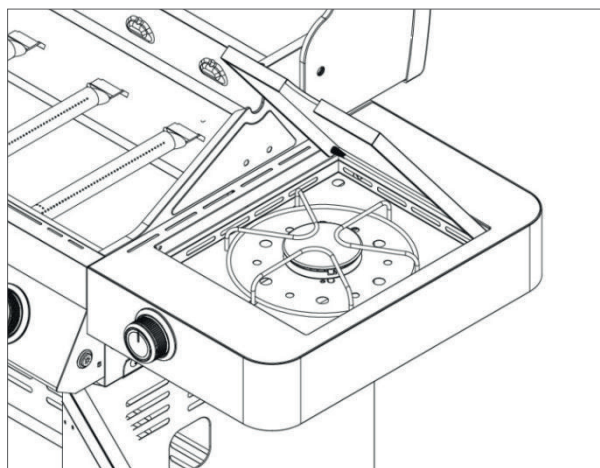


Graticola: posizione alta

Bruciatore laterale con piano cottura a gas (dotazione opzionale)

Il bruciatore laterale con piano cottura a gas offre molte possibilità di preparazione. Sul fornello laterale si possono preparare deliziose zuppe, salse o contorni di verdure.

- Si prega di inserire correttamente la griglia prima di accendere il piano cottura a gas.
- Non sporgersi mai sul barbecue acceso! Mantenere sempre una distanza minima di 30 cm quando si accende il piano di cottura. Attenzione a viso, capelli, barba, capelli e capi di abbigliamento larghi e svolazzanti.
- Non chiudere la copertura del bruciatore laterale finché il barbecue è ancora in funzione o caldo.
- Il diametro consigliato per padelle e pentole è di 25 cm.
- Il coperchio del ripiano laterale del bruciatore laterale può essere rimosso premendo il perno a molla sulla cerniera.



Protezione contro la rottura del tubo flessibile (dotazione opzionale)

La protezione integrata contro la rottura del tubo flessibile nel regolatore di pressione del gas è un piccolo ma importante dispositivo di sicurezza per impianti a gas liquido o barbecue a gas, che protegge da perdite incontrollate di gas e da possibili danni conseguenti.

Se il tubo flessibile è danneggiato o se il tubo è strappato o si stacca, può fuoriuscire del gas. Il dispositivo di sicurezza contro la rottura del tubo flessibile controlla il flusso di gas durante il funzionamento del barbecue. Se si verifica un danno, il dispositivo di sicurezza lo rileva e blocca direttamente il flusso di gas.

Manopola bicolore illuminata (dotazione opzionale)

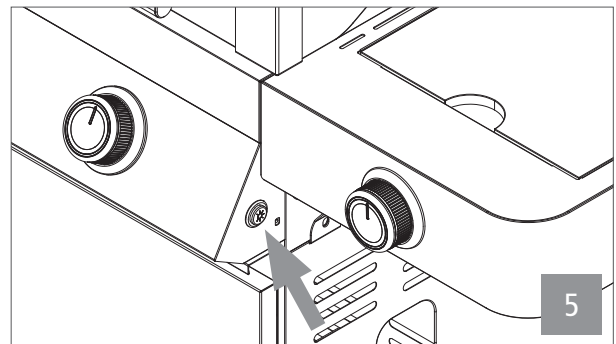


L'illuminazione non è un'indicazione che il bruciatore si sia acceso e che una fiamma stia bruciando. Controllare sempre mediante controllo visivo la procedura di accensione e il funzionamento.

Le manopole di regolazione luminose consentono un utilizzo agevole della regolazione anche in condizioni di scarsa illuminazione.

Inserire 4 batterie di tipo AA da 1,5 V nel relativo scomparto all'interno della base:

3. A tale scopo aprire lo sportello destro del lato anteriore.
4. Aprire il coperchio del vano batterie facendo scorrere il vano batterie.
5. Inserire le batterie, osservando la corretta polarità di ogni batteria.
6. Chiudere il coperchio dello scomparto batterie.
7. Per accendere l'illuminazione, premere il tasto sul lato destro del pannello di controllo.
8. Quando il bruciatore è spento, nella posizione « • » OFF la manopola si illumina di bianco.
9. Quando il bruciatore è acceso, nelle posizioni da MAX a MIN la manopola si illumina di rosso.



L'illuminazione non si disattiva autonomamente.

Metodi per cuocere alla griglia

Cottura alla griglia diretta con coperchio chiuso

La cottura alla griglia diretta significa che l'elevato calore generato dal barbecue viene trasferito direttamente dal basso al cibo da grigliare senza deviazioni. Mettere il cibo sulla graticola e regolare tutti i bruciatori sul calore indicato nella ricetta. Chiudere il coperchio e aprirlo solo per girare il cibo o se si vuole assaggiare la carne dopo il tempo di cottura specificato. La cottura deve essere sempre fatta con il coperchio chiuso, affinché il calore sia distribuito in modo uniforme e il cibo sia preparato in modo efficiente dal punto di vista energetico.

Cottura alla griglia indiretta con coperchio chiuso

Nel caso della cottura alla griglia indiretta, il coperchio viene chiuso e si accendono solo i due bruciatori principali esterni.

Posizionare al centro sotto o sopra la griglia una vaschetta raccogligrasso e porre al di sopra il cibo da cuocere.

In questo modo il cibo non verrà grigliato direttamente bensì a convezione in tutta l'area di cottura attraverso il coperchio chiuso. Il cibo da grigliare viene preparato molto più delicatamente e non deve essere necessariamente girato.

Combinazione dei due metodi di cottura alla griglia

Soprattutto per arrosti succosi o bistecche, si possono anche combinare entrambi i tipi di cottura. Prima il cibo viene grigliato croccante all'esterno con l'effetto del calore diretto, poi la temperatura viene abbassata e la carne viene cotta indirettamente a fuoco lento. Spennellando ogni tanto la superficie dell'arrosto con olio o marinate, la crosta rimane croccante e l'interno succoso e tenero.

Tempi di cottura: quando il cibo da grigliare è cotto?



Carne non cotta a puntino può causare gravi danni alla salute!

Per cucinare alla griglia è necessario tenere conto di diversi aspetti, ad esempio lo spessore del cibo da grigliare, la temperatura di partenza, la temperatura esterna, il vento, ecc.

In caso di dubbio, utilizzare un termometro per controllare la temperatura interna. Non fidarsi esclusivamente dei rigidi tempi di cottura. Qualora si utilizzi un termometro per arrosti o bistecche, attenersi alle rispettive istruzioni per l'uso.

- In caso di utilizzo di un termometro per carne, questo deve essere lasciato per alcuni secondi nella carne prima di poter leggere la temperatura.

- Per bistecche, hamburger ma anche arrostiti, inserire lateralmente il termometro nel cibo da grigliare in modo che la punta sia nel mezzo. Assicurarsi che la punta del termometro non tocchi le ossa.
- Per controllare la temperatura del pollame, inserire il termometro nel punto più spesso del petto o della coscia. Non toccare le ossa. Quando il pollame è ben grigliato, il petto ha una temperatura centrale di 75 °C mentre la coscia di 80 °C.
- Togliere l'arrosto o il pollame dalla griglia circa 5 minuti prima che sia raggiunta la temperatura centrale desiderata. Lasciar riposare per circa 10 minuti prima di tagliare, in modo che i succhi della carne ritornino all'interno del cibo.

Le seguenti indicazioni per pezzi, spessore, peso e tempi di cottura sono da considerarsi linee guida e non vere e proprie regole. I tempi di cottura alla griglia sono influenzati da altezza, vento, temperatura esterna e grado di cottura desiderato.

Cuocere alla griglia bistecche, filetti di pesce, parti di pollo (senza ossa) e verdure con il metodo di cottura diretto, seguendo i tempi indicati nella tabella oppure fino al raggiungimento del grado di cottura desiderato e girare gli alimenti una sola volta a metà del tempo di cottura.

Grigliare arrostiti, pollame (con ossa), pesci interi e tagli più grandi con il metodo indiretto rispettando i tempi indicati nella tabella. In alternativa è possibile utilizzare un termometro per arrostiti che indica la temperatura interna desiderata. Se non indicato altrimenti, i tempi di grigliatura per il manzo si riferiscono a un tipo di cottura medio.

I tempi approssimativi sono basati sulla carne a 7°C di temperatura del frigorifero.

Se doveste lavorare con temperature superiori, vi consigliamo di spennellare le marinate solo negli ultimi 15-30 minuti del tempo di cottura alla griglia, per evitare che la carne si imbrunisca troppo o bruci.

Alimento da grigliare	Spessore/peso	Tempo di cottura alla griglia	Temperatura
Manzo			
Bistecca: bistecca alla newyorchese, controfiletto, costata, fiorentina o filetto	2 cm di spessore	4–6 minuti	mediante calore alto e diretto
	4 cm di spessore	10–14 minuti	mediante calore alto e diretto
	4 cm di spessore	6–8 minuti	rosolare a fuoco elevato e grigliare per 8–10 minuti a calore elevato indiretto
	5 cm di spessore	14–18 minuti	mediante calore alto e diretto,
	5 cm di spessore	6–8 minuti	rosolare a calore elevato e grigliare per 8–10 minuti a calore elevato indiretto
Pancettone	da 500 g a 700 g, 2 cm di spessore	8–10 minuti	mediante calore alto e diretto
Suino			
Costoletta, con o senza ossa	2 cm di spessore	6–8 minuti	mediante calore alto e diretto
	2,5 cm di spessore	8–10 minuti	mediante calore medio e diretto
Costine, suini giovani	0,45 kg–0,90 kg	3–4 minuti	mediante calore basso e diretto
Costolette, costine	0,9 kg–1,35 kg	3–6	mediante calore basso e diretto
Costolette alla contadina con ossa	1,36 kg–1,81 kg	1,5–2 ore	mediante calore medio e diretto
Pollame			
Petto di pollo senza pelle e senza ossa	170 g–230 g	8–12 minuti	mediante calore medio e diretto
Ali di pollo senza pelle e senza ossa	120 g	8–10 minuti	mediante calore alto e diretto

Alimento da grigliare	Spessore/peso	Tempo di cottura alla griglia	Temperatura
Petto di pollo con ossa	280 g–350 g	30–40 minuti	a calore moderato
Parti di pollo con ossa nelle alette		30–40 minuti	a calore moderato
Ali di pollo	50 g–80 g	18–20 minuti	mediante calore medio e diretto
Pollo intero	1,2 kg–1,8 kg	45–90 minuti	a calore moderato
Tacchino intero, senza ripieno	4,5 kg–5,5 kg	2,5–3,5 ore	a calore minimo
	5,5 kg–7,0 kg	3,5–4,5 ore	a calore minimo
Pesce e frutti di mare			
Filetto o fette di pesce	1 cm ciascuna	3–5 minuti	mediante calore alto e diretto
	2,5 cm ciascuna	8–10 minuti	mediante calore alto e diretto
Pesce intero	500 g	15–20 minuti	a calore moderato
	1,5 kg	30–45 minuti	a calore moderato
Verdure			
Pannocchia		10–15 minuti	mediante calore medio e diretto
Funghi: Shiitake o champignon / portabella		8–10 minuti 10–15 minuti	mediante calore medio e diretto / a calore moderato
Cipolle tagliate a metà / a fette	1,0 cm di spessore	8–10 minuti 35–40 minuti	mediante calore medio e diretto / a calore moderato
Patate: pezzi / a fette	1,0 cm di spessore	12–14 minuti 45–60 minuti	mediante calore medio e diretto / a calore moderato

Diventare un professionista del barbecue è semplice

- Leggere attentamente la ricetta e attenersi alle specifiche indicazioni.
- Non cercare di risparmiare tempo ponendo gli alimenti troppo presto sul barbecue, se questo non ha ancora raggiunto la giusta temperatura.
- Utilizzare una paletta o una pinza, ma mai forchette. Fuoriesce il sugo dell'arrosto e quindi l'aroma, il cibo da cuocere alla griglia può seccarsi.
- Prima di chiudere il coperchio, verificare che il cibo sia adatto alle dimensioni del barbecue. l'ideale è una distanza di circa 2 cm tra i singoli alimenti.
- Non aprire sempre il coperchio per guardare il cibo da grigliare. Ogni volta che si solleva il coperchio si perde calore, cioè il cibo impiega più tempo ad arrivare in tavola.
- Quando si chiude il coperchio del barbecue si riduce il tempo di cottura e si ottiene un risultato migliore.
- Girare gli alimenti una sola volta, o come indicato nella ricetta.
- Non schiacciare troppo gli alimenti, ad esempio un hamburger, altrimenti il liquido della carne fuoriesce e il cibo risulterà secco.
- Lavare bene le mani e le posate con acqua calda e detergente, prima e dopo il contatto con carne, pesce o pollame. In alternativa è possibile utilizzare anche guanti usa e getta.
- Non posizionare alimenti già cotti sulla stessa piastra in cui sono posti gli alimenti crudi.
- Non scongelare gli alimenti a temperatura ambiente, ma in frigorifero.

Dopo l'utilizzo

- Lasciare il barbecue a gas continuare a bruciare dopo la cottura alla griglia ancora per 5 minuti in modo che il grasso e i succhi in eccesso brucino evitando così di ostruire le aperture del bruciatore.
- "Lasciar bruciare i residui" non è necessario e non è una procedura di pulizia sufficiente.
- Dopo l'uso premere verso l'interno tutte le manopole (valvola del gas) e ruotarle in senso orario sulla posizione «• » OFF.
- **Osservare il capitolo "Avvertenze di sicurezza per la conservazione e l'immagazzinamento"**
- Pulire le griglie da grassi e residui di cibo con una spazzola a manico lungo per griglie. I pezzi possono essere caldi. Proteggere le proprie mani indossando i guanti da barbecue.
- Quando il barbecue è completamente raffreddato, rimuovere eventuali accumuli di grasso da tutti gli scarichi che portano al contenitore di raccolta del grasso, sulla vaschetta portaleccarda e sulla vaschetta raccogligrasso.
- Pulire le superfici esterne e rimuovere i residui di marinata e di grasso con un detergente delicato. Si prega di osservare le istruzioni del produttore.
- Dopo che la griglia si è completamente raffreddata, copritela con una cappa protettiva e conservatela in un luogo protetto dalle intemperie.

Primo utilizzo dopo lo stoccaggio

Se si rimette in funzione il barbecue a gas all'inizio della stagione delle grigliate o dopo un lungo periodo, osservare quanto segue:

- Leggere di nuovo attentamente le istruzioni per l'uso.
- Visitare il sito www.roesle.com per informazioni su come aggiornare le vostre istruzioni per l'uso.
- Eseguire con attenzione i passi indicati nella sezione "Prima della messa in funzione del barbecue a gas".
- Controllare il livello di riempimento della bombola del gas.
- Controllare e pulire gli ugelli della valvola sulla base della valvola.
- Controllare che nella valvola e nell'area di accensione non siano presenti ragni e altri insetti. A loro piace nidificare in questa zona. Questo però ostacola il flusso di gas.

Controllare e pulire ulteriormente se si verifica uno dei seguenti eventi:

- Odore di gas con fiamme molto gialle e deboli.
- La griglia non va in temperatura.
- La griglia si riscalda in modo non uniforme.
- Uno o più bruciatori non si accendono.

Manutenzione, pulizia e conservazione



Accertarsi che il barbecue sia completamente raffreddato prima di iniziare a pulirlo a fondo.

Manutenzione delle parti della griglia

- Per pulire le **superfici esterne del barbecue** non utilizzare mai lucidanti o vernici abrasive per acciaio inox, detersivi per forni, detersivi abrasivi (detersivi per cucine), detersivi acidi o spugne abrasive, ma detersivi delicati e acqua.
- Risciacquare bene con acqua pulita e asciugare le superfici.
- Per la pulizia della **camera di combustione** utilizzare il detersivo per forno o detersivi per barbecue idonei. Risciacquare bene con acqua pulita e asciugare le superfici. Si prega di osservare le istruzioni del produttore.
- Non lasciare che acqua o detersivi penetrino nelle aperture dei **bruciatori** e negli **ugelli**.
- Per pulire le **griglie**, rimuovere i depositi con una spazzola apposita o una spazzola morbida in acciaio inossidabile. Infine, pulire con un panno umido.
- **Gli elementi in ghisa** devono periodicamente essere completamente ricoperti con olio di girasole, soprattutto in caso di stoccaggio prolungato, per proteggerli dalla corrosione (ruggine).
- Aumentare la durata: non lasciare il barbecue all'esterno senza protezione. Una volta che la griglia si è completamente raffreddata, è necessario proteggerla temporaneamente dalla pioggia e dalla neve con un'adeguata copertura RÖSLE. Non conservare la griglia vicino al sale da cucina.
- Sia in estate sia in inverno rimuovere regolarmente la copertura affinché prenda aria e si eviti l'accumulo di umidità.
- Controllare regolarmente la stabilità dei collegamenti a vite e il corretto fissaggio delle ruote.
- Nel caso degli apparecchi da esterno in acciaio si deve mettere in conto di avere, talvolta, un po' di ruggine sulla superficie.
- Tenere il barbecue sempre coperto, pulito e asciutto contribuisce già molto a prevenire la ruggine.
- Gli smalti saltati possono essere trattati con un po' di vernice per ritocchi per sigillare la superficie metallica scoperta.

Pulizia della camera di cottura / superfici

Se la zona di cottura è sporca: Per prima cosa pulire la vaschetta e il vassoio di raccolta del grasso e la griglia della griglia e rimuovere anche eventuali accumuli di grasso grossolano. Poi riscaldare la griglia per circa 15 - 20 minuti al massimo della potenza. Successivamente lasciar raffreddare. Accertarsi che il barbecue sia completamente raffreddato prima di iniziare a pulirlo a fondo. A questo riguardo, rispettare eventualmente le indicazioni del produttore del detersivo utilizzato.

- Prima di una pulizia accurata, rimuovere tutte le griglie, i coperchi dei bruciatori e i bruciatori.
- Per pulire il **barbecue** non utilizzare in nessun caso lucidanti abrasivi per acciaio inox/detersivi per forni, detersivi abrasivi (detersivi per cucine), detersivi acidi o spugne abrasive.
- Pulire l'**alloggiamento** con un detersivo delicato e acqua. Risciacquare bene con acqua pulita e asciugare le superfici.
- Non lasciare che acqua o detersivi penetrino nelle aperture dei **bruciatori**.
- Ammorbidire i depositi sulle **griglie** semplicemente con lo spazzolino per la pulizia del barbecue RÖSLE.
- Dopo ogni pulizia a fondo, accendere il barbecue e riscaldarlo fino a quando non si sarà asciugato.

Pulizia della griglia smaltata

- **Le parti in ghisa** non sono lavabili in lavastoviglie.
- Prima di procedere alla pulizia, lasciare sempre raffreddare. Non immergere mai gli elementi in ghisa caldi in acqua fredda, poiché uno shock termico potrebbe danneggiare lo smalto e la ghisa.
- Ammorbidire i residui di cibo bruciato in acqua calda e pulire tutte le superfici con delicatezza senza lasciar passare troppo tempo. Non utilizzare lana d'acciaio, spazzole d'acciaio o detergenti abrasivi. Diversamente si eliminerebbe lo strato di smalto e la patina formata dal processo di cottura.
- Sciacquare accuratamente gli elementi in ghisa con acqua pulita.
- Asciugare sempre accuratamente dopo la pulizia e non conservare mai gli elementi in ghisa in un luogo umido.
- Dopo la pulizia, strofinare gli elementi in ghisa con una piccola quantità di olio da cucina neutro resistente al calore o grasso vegetale - non usare olio d'oliva!
- Rimuovere il grasso in eccesso con un panno di cotone.

Pulizia della vaschetta portaleccarda e della vaschetta raccogligrasso

La vaschetta portaleccarda e la vaschetta raccogligrasso devono essere pulite regolarmente! In caso di utilizzo intenso, pulirle più spesso. Adeguare la frequenza della pulizia all'utilizzo del barbecue. Se questo non viene fatto, un accumulo di grasso e olio può prendere fuoco nel barbecue.



Un incendio causato da residui di grasso e olio determina il decadimento della garanzia.

1. Rimuovere la vaschetta portaleccarda e la vaschetta raccogligrasso.
2. Rimuovere il grasso in eccesso, pulire la vaschetta raccogligrasso e la camera di cottura con acqua tiepida e sapone e risciacquare con acqua pulita.
3. Non ricoprire in nessun caso la camera di cottura e la vaschetta raccogligrasso con una pellicola di alluminio o con sabbia.

Pulizia dei bruciatori principali

Soprattutto dopo lunghe graticolature, può accadere che i bruciatori siano ostruiti da grasso, succhi e marinature in eccesso, causando il rischio di corrosione delle superfici.

1. Rimuovere il bruciatore, vedere le seguenti istruzioni.
2. Pulire il bruciatore con acqua calda e detergente.
3. Assicurarci che le aperture dei bruciatori non siano ostruite.
4. Sciacquare il bruciatore con acqua pulita, asciugarlo e rimetterlo a posto.
5. Quindi accendere il bruciatore per evitare ruggine e corrosione.
6. Oliare leggermente il bruciatore se il barbecue a gas non deve essere utilizzato per un periodo di tempo più lungo.

Smontaggio dei bruciatori



Accertarsi che il barbecue sia completamente raffreddato, tutte le manopole di regolazione siano su «•» OFF e che anche la bombola del gas sia chiusa. Assicurarsi che dopo il montaggio tutti i bruciatori principali in acciaio inox siano posizionati correttamente sopra il rispettivo ugello della valvola del gas.

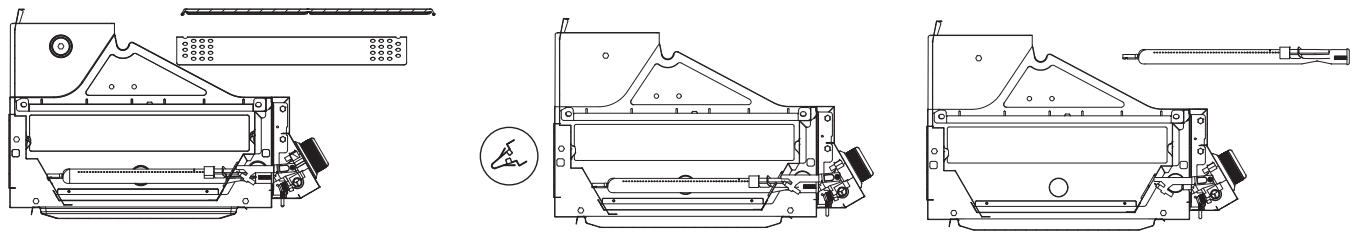
1. Chiudere l'alimentazione del gas.
2. Sollevare la griglia ed estrarre i coperchi del bruciatore.
3. Allentare la clip del fissaggio del bruciatore sul retro.
4. Spingere il bruciatore all'indietro verso destra e spingerlo in direzione delle valvole.
5. Quindi sollevare la parte posteriore del bruciatore e guidarlo fuori dalla valvola nella parte anteriore.
6. Pulire il bruciatore come descritto nel paragrafo "Pulizia dei bruciatori principali".



Per reinsertirlo correttamente ripetere la sequenza al contrario.



Assicurarsi che l'apertura del bruciatore poggi sull'ugello!



Periodo invernale

Durante i mesi invernali riporre il barbecue in un luogo asciutto e protetto.

Pulire e asciugare la graticola e strofinarla con olio di semi di girasole per prevenire la ruggine.

Avvolgere le griglie e i bruciatori nella carta e riporli in un luogo asciutto, ben ventilato.

- In caso di domande o dubbi è possibile rivolgersi al proprio fornitore di gas o al punto vendita.
- Lubrificare regolarmente con olio tutte le parti metalliche (per es. la cerniera).
- Dopo uno stoccaggio prolungato, controllare con particolare attenzione il flessibile del gas per accertare l'eventuale presenza di cricche, piegature, tracce di morsi e altri danneggiamenti. Sostituire immediatamente un tubo del gas danneggiato.
- Verificare che tutte le aperture delle valvole, i tubi dei bruciatori e i collegamenti non presentino anomalie.
- Controllare assolutamente che tutte le parti che trasportano gas siano fissate correttamente.
- Se si rimette in funzione il barbecue a gas all'inizio della bella stagione o dopo un lungo periodo di inutilizzo, leggere nuovamente con attenzione le istruzioni per l'uso.
- Controllare che tutti i bruciatori siano attaccati correttamente.
- Prima dell'utilizzo, assicurarsi che tutte le graticole e le piastre elettriche siano pulite.
- Ruotare tutte le manopole di regolazione su «OFF» e collegare la bombola del gas.

Consigli per prolungare la durata del prodotto


Nel caso degli apparecchi da esterno in acciaio si deve mettere in conto di avere, talvolta, un po' di ruggine sulla superficie. Tenere il barbecue sempre coperto, pulito e asciutto contribuisce già molto a prevenire la ruggine.

Seguendo questi consigli, il cliente sarà soddisfatto per anni del barbecue a gas RÖSLE:

- Prima di ogni utilizzo verificare l'eventuale presenza di punti non a tenuta utilizzando una soluzione saponata o un cercafughe spray.
- Le superfici del barbecue (incl. il coperchio del bruciatore) devono essere tenute pulite e asciutte dopo la cottura alla griglia soprattutto nel caso di marinate. Queste, infatti, contengono sale in grado di attaccare le superfici.
- Dopo l'utilizzo strofinare le superfici di cottura del barbecue con olio.
- Non lasciare il barbecue all'esterno senza protezione. Una volta che la griglia si è completamente raffreddata, è necessario proteggerla temporaneamente dalla pioggia e dalla neve con un'adeguata copertura RÖSLE. Non conservare la griglia vicino al sale da cucina.
- Per evitare che si accumuli umidità, sia in estate sia in inverno rimuovere regolarmente la copertura affinché prenda aria e si possa rimuovere l'umidità accumulata.
- Non riporre il barbecue se è bagnato. prima asciugarlo con cura.
- Una leggera ruggine superficiale può essere rimossa facilmente con un panno imbevuto di aceto o con un deossidante disponibile in commercio. Seguire le istruzioni del produttore del detergente.
- I punti in cui lo smalto si è staccato possono essere trattati con un po' di vernice per ritocchi per coprire la superficie metallica scoperta ed evitare la formazione di ruggine.
- Controllare regolarmente la stabilità dei collegamenti a vite, il corretto fissaggio e la scorrevolezza delle ruote.

Eliminazione delle anomalie

Problema	Soluzione
Nessuna accensione, nessuna fiamma, guasto del bruciatore	<ul style="list-style-type: none">• Controllare se la valvola della bombola del gas è aperta.• Assicurarsi che nella bombola ci sia sufficiente gas.• Il tubo del gas è piegato? - Stendere il tubo.• Controllare se le scintille scoccano dall'elettrodo al bruciatore.• Il bruciatore può essere acceso con un lungo fiammifero? - Controllare il sistema di accensione!
Il barbecue non funziona correttamente	STOPP , chiudere la bombola del gas e posizionare tutte le valvole su «●» OFF! NON fumare! <ul style="list-style-type: none">• Controllare tutti i collegamenti del gas.• Attendere 3 minuti finché il gas ristagnato è evaporato, quindi ripetere il processo di accensione.
	<ul style="list-style-type: none">• I bruciatori non sono della misura delle aperture di uscita: I bruciatori sono esattamente della misura delle aperture di uscita.• Il tubo del gas è ostruito: Rimuovere il tubo del gas dal barbecue a gas. Aprire la bombola del gas solo per un secondo per eliminare un'eventuale occlusione del tubo flessibile. Dopo un secondo chiudere nuovamente la bombola del gas e rimontare il tubo flessibile sul barbecue a gas.• Aperture di uscita intasate: Rimuovere i bruciatori come precedentemente descritto. Controllare le aperture delle valvole del gas, rimuovere eventuali residui che causano occlusioni con un filo metallico. Riposizionare i bruciatori sulle aperture di uscita e verificare se ora il bruciatore funziona perfettamente.• Controllare periodicamente il bruciatore per accertarsi che non vi siano dentro insetti e ragni che potrebbero intasare l'impianto del gas o danneggiare il flusso di gas. Accertarsi che i tubi di Venturi del bruciatore siano puliti accuratamente affinché non ci siano ostacoli. Consigliamo di utilizzare una spazzola tubolare per pulire i tubi di Venturi.

Non si origina la scintilla	<ul style="list-style-type: none"> • La distanza tra il bruciatore e l'elettrodo deve essere soltanto di 5–8 mm. • Eventualmente pulire e regolare l'elettrodo.
La fiamma del bruciatore non è uniforme	I bruciatori sono puliti? – Pulire i bruciatori, rimuovere tutti i residui. Non lasciare che acqua o detersivi penetrino nelle aperture dei bruciatori.
Problema	Soluzione
Si verificano fiammate	<ul style="list-style-type: none"> • Eventualmente il barbecue non è stato preriscaldato abbastanza. Preriscaldare il barbecue per 15 minuti circa con tutti i bruciatori. • Pulire la graticola, la vaschetta raccogli grasso, ecc..., in modo che siano prive di residui di grasso.
Il cibo brucia sulla griglia	La temperatura del barbecue è troppo bassa. Attendere alcuni minuti prima di girare il cibo cosicché abbia il tempo di cuocersi correttamente.
Perdite di gas	<ul style="list-style-type: none"> • Chiudere la bombola del gas. • Aerare l'ambiente affinché il gas ristagnato possa evaporare completamente. • Controllare tutti i punti di collegamento. • Se c'è una perdita sulla bombola del gas, rimuoverla dall'armadietto e posizionarla in posizione verticale in un luogo aperto. • Tenersi eventualmente a distanza dal gas o dal gas liquido che fuoriescono dalla bombola del gas. • Mantenere la bombola del gas a una distanza minima di 20 metri dalle fonti di accensione, nonché da apparecchi elettrici, flash, macchine o motori. • Assicurarsi che ci sia un'ottima circolazione dell'aria affinché il gas ristagnante evapori.
La Primezone (in opzione) "scintilla" durante il funzionamento. Il bruciatore emette un forte rumore tipo "wusch" seguito da un sibilo continuo, quindi cessa di essere incandescente.	<ul style="list-style-type: none"> • La ceramica è sovraccarica di grasso bruciato e depositi. I raccordi sono intasati. Il bruciatore è surriscaldato per insufficiente aerazione (la superficie del barbecue è coperta in buona parte da padelle o pentole). • Cricche o salti nella superficie ceramica. • La guarnizione della superficie ceramica non tiene. <p>Spegnere il bruciatore e farlo raffreddare per almeno due minuti. Riaccendere il bruciatore e farlo funzionare a fiamma elevata per almeno cinque minuti o finché le superfici in ceramica non sono uniformemente calde.</p> <p>Accertarsi che non più del 75 % della superficie del barbecue sia coperta da pentole o accessori. Spegnere il bruciatore e farlo raffreddare per almeno due minuti, poi riaccenderlo. Far raffreddare il bruciatore e controllare che non si siano formate cricche. Se si individuano delle cricche, rivolgersi a un rivenditore autorizzato per ordinare una Primezone sostitutiva.</p>
Altri problemi non elencati qui	Contattare il proprio commerciante specializzato. Mettersi in contatto con noi all'indirizzo reklamation@roesle.de
 Pericolo!	Non rivestire l'imbutto di scarico con una pellicola di alluminio! L'imbutto di scarico è "sporco" e i grassi non possono defluire nella vaschetta raccogligrassi? - Pulire l'imbutto di scarico!
Incendio dell'apparecchio	<ul style="list-style-type: none"> • Se nell'apparecchio si scatena un incendio, chiudere la bombola del gas. Spegnere l'incendio con un panno bagnato. • Se la bombola del gas si incendia o se non è possibile raggiungere e chiudere l'interruttore: chiamare immediatamente i vigili del fuoco! • Puntare una gomma da irrigazione al centro della bombola del gas per raffreddarla ma non spegnere mai le fiamme con l'acqua. Finché il gas brucia non si possono formare pozze né esplodere. • Evacuare l'ambiente. <p>Nota: La maggior parte degli incendi nei barbecue a gas sono causati dall'accumulo di grassi e oli o perché le connessioni del gas non sono state controllate regolarmente e correttamente. Si raccomanda di seguire le istruzioni del produttore relativamente a pulizia e collegamenti dei vari raccordi.</p> <p>Insetti Nei tubi di combustione possono esserci occasionalmente ragnatele o nidi di insetti che possono intralciare il flusso del gas e provocare un incendio. Ciò viene definito come il cosiddetto "Flashback" che, nel barbecue a gas, può causare seri danni oltre a danneggiare l'ambiente. Si raccomanda di controllare regolarmente e pulire i tubi dei bruciatori.</p>

Dichiarazione di conformità



Con la presente dichiariamo che i nostri apparecchi sono conformi ai requisiti essenziali del regolamento europeo (UE) 2016/426.

Smaltimento



Durante il tragitto verso casa vostra l'apparecchio nuovo è stato protetto dall'imballaggio. Tutti i materiali di imballaggio utilizzati rispettano l'ambiente e sono riciclabili. La preghiamo di aiutarci e di provvedere allo smaltimento corretto dell'imballaggio. Per conoscere le corrette modalità di smaltimento rivolgersi al proprio rivenditore o all'ente comunale competente per lo smaltimento.



**Non lasciare che i bambini usino gli imballaggi e i relativi componenti.
Pericolo di soffocamento a causa delle pellicole e di altri materiali da imballaggio.**



Gli apparecchi vecchi non sono rifiuti senza valore. Grazie allo smaltimento ecocompatibile si possono recuperare utili materie prime. Informarsi presso la propria amministrazione cittadina o comunale sulle possibilità di uno smaltimento corretto dal punto di vista ambientale e opportuno dell'apparecchio. I materiali sono riciclabili secondo la loro etichettatura.

Batterie

Assicurarsi che le batterie non finiscano nelle mani dei bambini. I bambini potrebbero portare le batterie alla bocca e inghiottirle. Ciò può provocare seri danni alla salute. In questo caso chiamare immediatamente un medico!



Per questo motivo, tenere le batterie dove i bambini piccoli non possono raggiungerle.

Le normali batterie non devono essere caricate, riattivate con altri mezzi, separate, riscaldate o gettate nel fuoco vivo (pericolo di esplosione!).

Sostituire tempestivamente le batterie in esaurimento. Pulire i contatti delle batterie e dell'apparecchio prima di inserirle.



In caso di batteria non inserita correttamente esiste il pericolo di esplosione!

Non provare a ricaricare la batteria, a separarla, a scaldarla a una temperatura superiore a 100°C o a bruciarla.

Smaltire immediatamente le batterie usate. Sostituire le batterie solo con altre del tipo corretto e del numero di modello corretto.



Attenzione!

Non esporre le batterie a condizioni estreme. Non appoggiarle su corpi caldi e non esporle alla luce diretta del sole!

Le batterie esaurite o danneggiate possono causare gravi ferimenti se a contatto con la pelle. In questo caso utilizzare guanti protettivi idonei. Pulire il vano batteria con un panno asciutto.



Importanti indicazioni sullo smaltimento

Le batterie possono contenere sostanze velenose nocive per la salute e per l'ambiente.

Le batterie sono soggette alla Direttiva Europea 2006/66/CE. Esse non devono essere smaltite con i normali rifiuti domestici.

Informarsi sulle disposizioni locali in materia di smaltimento separato di batterie in quanto il corretto smaltimento protegge l'ambiente e l'uomo da possibili conseguenze negative.

Questo simbolo si trova sulle batterie contenenti sostanze dannose:



Informazioni generali e garanzia

Su questo articolo si riceve la garanzia legale. La garanzia si riferisce a difetti dell'articolo, che si basano su un difetto di materiale e/o di fabbricazione. La garanzia legale decorre dalla data della fattura/ricevuta di acquisto. Si prega di conservare con cura la fattura o la ricevuta di acquisto questo come prova.

Si declina ogni responsabilità per danni ai prodotti RÖSLE riconducibili alle seguenti cause:

- difetti dell'articolo dovuti a danni di trasporto per i quali non siamo responsabili
- difetti dovuti ad un uso inadeguato, improprio o negligente
- tutte le parti che sono soggette a usura naturale o normale
- i consueti segni d'uso
- difetti causati da agenti atmosferici, chimici, fisici, elettrochimici o elettrici
- difetti derivanti dalla mancata osservanza delle istruzioni e delle informazioni del produttore sulla manipolazione, la manutenzione, la pulizia e la cura dell'articolo
- riparazioni eseguite in modo improprio
- l'installazione di parti di ricambio e accessori che non corrispondono alla versione originale

Per domande o reclami, contattare il rivenditore presso il quale è stato acquistato il prodotto.

Conservare queste istruzioni per l'uso per riferimento futuro.

Service e contatti

Per domande e suggerimenti si prega di utilizzare il nostro modulo di contatto all'indirizzo www.roesle.com/service.

RÖSLE GmbH & Co. KG
Johann-Georg-Fendt-Straße 38
87616 Marktoberdorf
Germania
www.roesle.com

Dati tecnici

	Stazione BBQ	
Modello	Videro Pure G2	Videro Pure G3
	Nero	Nero
Dotazione		
Piatto di bruciatura	Smaltato porcellanato	
Primezone	—	—
Termometro del coperchio	✓ 60 ° - 350 °C (± 10 °C)	✓ 60 ° - 350 °C (± 10 °C)
Griglia principale	Ghisa smaltata	Ghisa smaltata
Griglia Primezone	Acciaio inossidabile	Acciaio inossidabile
Griglia Bruciatore laterale	Acciaio inossidabile	Acciaio inossidabile
Distributore di calore	Acciaio, smaltato	Acciaio, smaltato
Piastra raccogli grasso	✓	✓
Rotelle leggere dotate di freno	✓	✓
Area della griglia		
Area della griglia in cm	47,5 x 45	60 x 45
Zona scaldavivande in cm	47,5 x 16	60 x 16
Pesi e dimensioni		
Larghezza in cm	114	127
Profondità in cm	60	60
Altezza con il coperchio chiuso in cm	118	118
Altezza di lavoro della graticola in cm	90	90
Peso ca. in kg	37	40
Certificazione regionale AT, CH, DE		
Numero articolo	25513	25512
Categoria	I ₃ B/P(50)	
Tipo di gas	butano (G30) / propano (G31): 50 mbar	
Ugello bruciatore laterale in mm	0,75	
Ugello bruciatore principale in mm	0,81	
Certificazione regionale BE, DK, ES, FI, NL, NO, SE, FR, GB, IE, IT, LU		
Numero articolo	—	—
Categoria	I ₃ B/P(30)	
Tipo di gas	butano (G30) / propano (G31): 30 mbar	
Ugello bruciatore laterale in mm	0,88	
Ugello bruciatore principale in mm	0,92	
Gruppo bruciatore		
CE	2575-20	
Bruciatore	2	3
Potenza bruciatori laterali in kW	—	—
Potenza Primezone in kW	—	—
Potenza bruciatori principali in kW	2 x 3,5	3 x 3,5
Potenza totale kW	7,0	10,5
Consumo totale g/h	509	762
Sistema di accensione bruciatore principale	Accensione piezoelettrica, Jet Flame	
Sistema di accensione Primezone	—	
Sistema di accensione bruciatore laterale	—	
Peso di riempimento max. della bombola del gas in kg (nel vano)	5,0	
Illuminazione batteria LED	—	
Batteria accensione Primezone	—	

	Stazione BBQ	
Modello	Videro G2	Videro G2-S
	Nero	Nero
Dotazione		
Piatto di bruciatura	Smaltato porcellanato	
Primezone	—	✓
Termometro del coperchio	✓ 60 ° - 350 °C (±w10°C)	✓ 60 ° - 350 °C (± 10 °C)
Griglia principale	Ghisa smaltata	VARIO+
Griglia Primezone	Acciaio inossidabile	Acciaio inossidabile
Griglia Bruciatore laterale	Acciaio inossidabile	Acciaio inossidabile
Distributore di calore	Acciaio inossidabile	Acciaio inossidabile
Piastra raccogli grasso	Acciaio inossidabile	Acciaio inossidabile
Rotelle leggere dotate di freno	✓	✓
Area della griglia		
Area della griglia in cm	47,5 x 45	47,5 x 45
Zona scaldavivande in cm	47,5 x 16	47,5 x 16
Pesi e dimensioni		
Larghezza in cm	114	114
Profondità in cm	60	60
Altezza con il coperchio chiuso in cm	118	118
Altezza di lavoro della graticola in cm	90	90
Peso ca. in kg	38,3	40,5
Certificazione regionale AT, CH, DE		
Numero articolo	25514	25641 / 25533
Categoria	I ₃ B/P(50)	
Tipo di gas	butano (G30) / propano (G31): 50 mbar	
Ugello bruciatore laterale in mm	0,75	
Ugello bruciatore principale in mm	0,81	
Certificazione regionale BE, DK, ES, FI, NL, NO, SE, FR, GB, IE, IT, LU		
Numero articolo	—	25534
Categoria	I ₃ B/P(30)	
Tipo di gas	butano (G30) / propano (G31): 30 mbar	
Ugello bruciatore laterale in mm	0,88	
Ugello bruciatore principale in mm	0,92	
Gruppo bruciatore		
CE	2575-20	
Bruciatore	2	2
Potenza bruciatori laterali in kW	3,0	3,0
Potenza Primezone in kW	—	3,5
Potenza bruciatori principali in kW	2 x 3,5	2 x 3,5
Potenza totale kW	10	13,5
Consumo totale g/h	727	981
Sistema di accensione bruciatore principale	Accensione piezoelettrica, Jet Flame	
Sistema di accensione Primezone	—	Accensione elettronica
Sistema di accensione bruciatore laterale	Accensione piezoelettrica	
Peso di riempimento max. della bombola del gas in kg (nel vano)	5,0	
Illuminazione batteria LED	4x 1,5V DC – tipo AA R6	
Batteria accensione Primezone	—	1x 1,5V DC – tipo AA R6

Salvo modifiche tecniche ed errori.
Le misure sono valori approssimativi.

	Stazione BBQ	
Modello	Videro G3	Videro G4
	Nero/acciaio inossidabile	Nero/acciaio inossidabile
Dotazione		
Piatto di bruciatura	Smaltato porcellanato	
Primezone	—	—
Termometro del coperchio	✓ 60 ° - 350 °C (± 10 °C)	✓ 60 ° - 350 °C (± 10 °C)
Griglia principale	Ghisa smaltata	Ghisa smaltata
Griglia Primezone	Acciaio inossidabile	Acciaio inossidabile
Griglia Bruciatore laterale	Acciaio inossidabile	Acciaio inossidabile
Distributore di calore	Acciaio inossidabile	Acciaio inossidabile
Piastra raccogli grasso	Acciaio inossidabile	Acciaio inossidabile
Rotelle leggere dotate di freno	✓	✓
Area della griglia		
Area della griglia in cm	60 x 45	70 x 45
Zona scaldavivande in cm	60 x 16	70 x 16
Pesi e dimensioni		
Larghezza in cm	127	138
Profondità in cm	60	60
Altezza con il coperchio chiuso in cm	118	118
Altezza di lavoro della graticola in cm	90	90
Peso ca. in kg	41	46
Certificazione regionale AT, CH, DE		
Numero articolo	25521 / 25519	25525 / 25523
Categoria	I ₃ B/P(50)	
Tipo di gas	butano (G30) / propano (G31): 50 mbar	
Ugello bruciatore laterale in mm	0,75	
Ugello bruciatore principale in mm	0,81	
Certificazione regionale BE, DK, ES, FI, NL, NO, SE, FR, GB, IE, IT, LU		
Numero articolo	—	—
Categoria	I ₃ B/P(30)	
Tipo di gas	butano (G30) / propano (G31): 30 mbar	
Ugello bruciatore laterale in mm	0,88	
Ugello bruciatore principale in mm	0,92	
Gruppo bruciatore		
CE	2575-20	
Bruciatore	3	4
Potenza bruciatori laterali in kW	3,0	3,0
Potenza Primezone in kW	—	—
Potenza bruciatori principali in kW	3 x 3,5	4 x 3,5
Potenza totale kW	13,5	17,0
Consumo totale g/h	981	1235
Sistema di accensione bruciatore principale	Accensione piezoelettrica, Jet Flame	
Sistema di accensione Primezone	—	
Sistema di accensione bruciatore laterale	Accensione piezoelettrica	
Peso di riempimento max. della bombola del gas in kg (nel vano)	5,0	
Illuminazione batteria LED	4x 1,5V DC – tipo AA R6	
Batteria accensione Primezone	—	

Salvo modifiche tecniche ed errori.
Le misure sono valori approssimativi.

	Stazione BBQ		
Modello	Videro G3-S	Videro G4-S	Videro G6-S
	Nero/acciaio inossidabile	Nero/acciaio inossidabile	Nero/acciaio inossidabile
Dotazione			
Piatto di bruciatura	Smaltato porcellanato		
Primezone	Ripiano laterale sx	Ripiano laterale sx	Ripiano laterale sx
Termometro del coperchio	✓ 60 ° - 350 °C (± 10 °C)	✓ 60 ° - 350 °C (± 10 °C)	✓ 60 ° - 350 °C (± 10 °C)
Griglia principale	VARIO+	VARIO+	VARIO+
Griglia Primezone	Acciaio inossidabile	Acciaio inossidabile	Acciaio inossidabile
Griglia Bruciatore laterale	Acciaio inossidabile	Acciaio inossidabile	Acciaio inossidabile
Distributore di calore	Acciaio inossidabile	Acciaio inossidabile	Acciaio inossidabile
Piastra raccogli grasso	Acciaio inossidabile	Acciaio inossidabile	Acciaio inossidabile
Rotelle leggere dotate di freno	✓	✓	✓
Area della griglia			
Area della griglia in cm	60 x 45	70 x 45	92,5 x 45
Zona scaldavivande in cm	60 x 16	70 x 16	92,5 x 16
Pesi e dimensioni			
Larghezza in cm	127	138	157
Profondità in cm	60	60	60
Altezza con il coperchio chiuso in cm	118	118	118
Altezza di lavoro della graticola in cm	90	90	90
Peso ca. in kg	43	48	60
Certificazione regionale		AT, CH, DE	
Numero articolo	25643 / 25642 / 25638 / 25522 / 25520 / 25648	25645 / 25644 / 25639 / 25526 / 25524 / 25649	25647 / 25646 / 25640 / 25528 / 25527
Categoria	I ₃ B/P(50)		
Tipo di gas	butano (G30) / propano (G31): 50 mbar		
Ugello bruciatore laterale in mm	0,75		
Ugello bruciatore principale/Primezone [mm]	0,81		
Certificazione regionale		BE, DK, ES, FI, NL, NO, SE, FR, GB, IE, IT, LU	
Numero articolo	25530	25531	25532
Categoria	I ₃ B/P(30)		
Tipo di gas	butano (G30) / propano (G31): 30 mbar		
Ugello bruciatore laterale in mm	0,88		
Ugello bruciatore principale/Primezone [mm]	0,92		
Gruppo bruciatore			
CE	2575-20		
Bruciatore	3	4	6
Potenza bruciatori laterali in kW	3,0	3,0	3,0
Potenza Primezone in kW	3,5	3,5	3,5
Potenza bruciatori principali in kW	3 x 3,5	4 x 3,5	6 x 3,5
Potenza totale kW	17,0	20,5	27,5
Consumo totale g/h	1235	1498	2007
Sistema di accensione bruciatore principale	Accensione piezoelettrica, Jet Flame		
Sistema di accensione Primezone	Accensione elettronica		
Sistema di accensione bruciatore laterale	Accensione piezoelettrica		
Peso di riempimento max. della bombola del gas in kg (nel vano)	11		
Illuminazione batteria LED	4 x 1,5V DC – Tipo AA R6		
Batteria accensione Primezone	1 x 1,5V DC – Tipo AA R6		

Italiano

Salvo modifiche tecniche ed errori.
Le misure sono valori approssimativi.

	BBQ-Station	
Modello	Videro G3-S NERO	Videro G4-S NERO
	Nero prezioso	Nero prezioso
Dotazione		
Feuerschale	Smaltato porcellanato	
Primezone	Ripiano laterale sx	Ripiano laterale sx
Deckelthermometer	✓ 60° - 350°C (± 10°C)	✓ 60° - 350°C (± 10°C)
Griglia principale	VARIO+	VARIO+
Griglia Primezone	Ghisa smaltata	Ghisa smaltata
Griglia Bruciatore laterale	Ghisa smaltata	Ghisa smaltata
Wärmeverteiler	Acciaio inossidabile	Acciaio inossidabile
Fettauffangblech	Acciaio inossidabile	Acciaio inossidabile
Räder	Ruote premium con freno	Ruote premium con freno
Area della griglia		
Grillbereich in cm	60 x 45	70 x 45
Warmhaltebereich in cm	60 x 16	70 x 16
Pesi e dimensioni		
Breite in cm	127	138
Tiefe in cm	60	60
Höhe bei geschlossenem Deckel in cm	118	118
Arbeitshöhe Grillrost in cm	90	90
Gewicht ca. in kg	46	51
Certificazione regionale AT, CH, DE		
Artikelnummer	25565	25561
Kategorie	I ₃ B/P(50)	
Gastyp	butano (G30) / propano (G31): 50 mbar	
Düse Seitenbrenner in mm	0,75	
Düse Hauptbrenner / Primezone in mm	0,81	
Certificazione regionale BE, DK, ES, FI, NL, NO, SE, FR, GB, IE, IT, LU		
Artikelnummer		
Kategorie	I ₃ B/P(30)	
Gastyp	butano (G30) / propano (G31): 30 mbar	
Düse Seitenbrenner in mm	0,88	
Düse Hauptbrenner / Primezone in mm	0,92	
Gruppo bruciatore		
CE	2575-21	
Brenner	3	4
Leistung Seitenbrenner in kW	3,0	3,0
Leistung Primezone in kW	3,5	3,5
Leistung Hauptbrenner in kW	3 x 3,5	4 x 3,5
Gesamtleistung in kW	17,0	20,5
Gesamtverbrauch g/h	1235	1498
Zündsystem Hauptbrenner	Accensione piezoelettrica, Jet Flame	
Zündsystem Primezone	Accensione elettronica	
Zündsystem Seitenbrenner	Accensione piezoelettrica	
Max. Füllgewicht der Gasflasche in kg (im Stauraum)	11	
Batterie LED Beleuchtung	4 x 1,5V DC – Tipo AA R6	
Batterie Zündung Primezone	1 x 1,5V DC – Tipo AA R6	

Technische Änderungen und Irrtümer vorbehalten.
Die Abmessungen sind ungefähre Werte.

Wij wensen u veel plezier met uw nieuwe RÖSLE-grill.
Uw RÖSLE-team uit Marktoberdorf

We wish you long lasting service from your new RÖSLE Grill.
Your RÖSLE-Team

Nous vous souhaitons une bonne continuation avec votre nouveau barbecue RÖSLE.
Votre équipe RÖSLE de Marktoberdorf

Wij wensen u veel plezier met uw nieuwe RÖSLE-grill.
Uw RÖSLE-team uit Marktoberdorf

Le auguriamo tanto divertimento e soddisfazione con il nostro nuovo barbecue RÖSLE.
Il team RÖSLE di Marktoberdorf

RÖSLE GmbH & Co. KG
Johann-Georg-Fendt-Straße 38
87616 Marktoberdorf
Allemagne

Tél. +49 8342 912 0
Fax+49 8342 912-190
www.roesle-bbq.de