

Musterring

FABIA



Aufbauanweisung

(Bitte aufbewahren, Stand 12.02.2021)



Nutzen Sie die Sicherheit einer großen Marke.



5 Jahre Garantie.

Auf Musterring Möbel ist Verlass.

Die Garantiebestimmungen, Gebrauchs- und Pflegeanweisungen sind im Musterring Möbel-Gütepass geregelt.



Service-Information

Sie erreichen uns per E-Mail oder über das Servicetelefon zu den üblichen Geschäftszeiten.



Individualität

Die Musterring Produktkennzeichnung belegt, dass Sie ein Unikat gekauft haben.



Pflege

Wir empfehlen Musterring Pflegeprodukte.

Lederpflege & Reinigung

Stoff-/ Mikrofaserpflege & Reinigung

Holzpflege und Sonderprodukte



Zu bestellen unter www.musterring-care.com oder unter der kostenlosen Beratungsnummer + 49 (0) 800 / 88 88 885.

Bei Fragen sprechen Sie uns bitte an; wir helfen Ihnen gerne weiter.

Zur Werterhaltung Ihrer Möbel

Vielen Dank, dass Sie sich bei Ihrem Kauf für uns entschieden haben.
Bitte lesen Sie die Aufbauanweisung aufmerksam, bevor Sie mit dem Aufbau beginnen.

WICHTIGER HINWEIS

Es sind zwei Personen erforderlich um den Tisch aufzubauen!

CT 3050

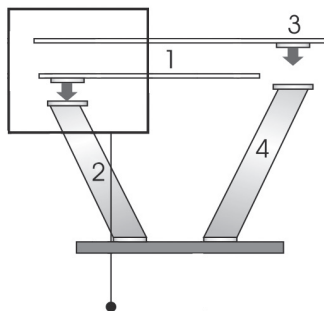


FIG.I

- Place the small glass top **1** on the lower support **2** and screw without fastening the 2 screws **A** $\varnothing 5 \times 16 \text{mm}$. **FIG.I-II**
- Repeat the same operation for the large glass top **3** on the high support **4**. **FIG.I-II**
- Align the glass top **5** and **6** to the base **7** by using the play of the holes in the metal plates **8**. **FIG.III**
- Fasten strongly the screws **A** $\varnothing 5 \times 16 \text{mm}$

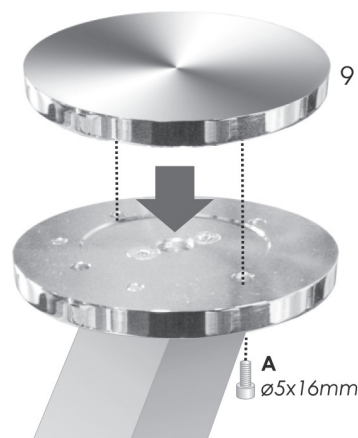


FIG.II

- Die kleine Glasplatte **1** auf dem niedrigen Träger **2** montieren und mit 2 Schrauben **A** $\varnothing 5 \times 16 \text{mm}$ befestigen ohne festzuziehen. **FIG.I-II**
- Das Vorgehen wiederholen mit der grossen Glasplatte **3** auf dem höheren Träger **4**. **FIG.I-II**
- Nun die beiden Glasplatten **5** und **6** sowie die Basis **7** übereinander ausmitteln. **FIG.III**
- Erst in dieser korrekten Position die Platten mit Schraube **A** $\varnothing 5 \times 16 \text{mm}$ festziehen.

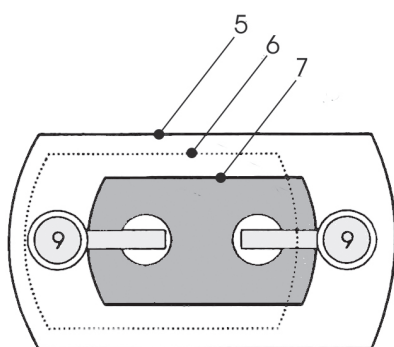


FIG.III



ATTENTION: EXECUTE THE FOLLOWING OPERATIONS ONLY IF THE GLASSTOP DOESN'T RESULT IN THE HORIZONTAL LINE.

- IF THE GLASSTOP DOESN'T RESULT IN THE HORIZONTAL LINE YOU HAVE TO REINSTATE THE OPTIMAL CONDITIONS ACTING ON THE PROVIDED REGISTERSCREWS **9** PLACED NEAR THE SETSCREWS $\varnothing 5 \times 16 \text{mm}$. TO EXECUTE THIS OPERATION USE THE VALVE SET WRENCH **B** n.3 YOU FIND IN THE EQUIPPED KIT. **(FIG.VI)**

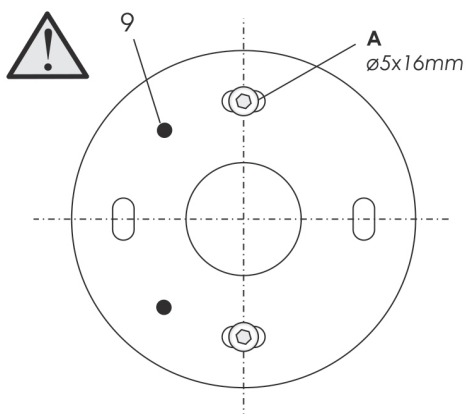


FIG.IV

ACHTUNG: FOLGENDE ANWEISUNGEN GELTEN NUR DANN WENN DIE GLASPLATTEN NICHT WAAGRECHT SIND.

- FALLS DIE GLASPLATTEN NICHT WAAGRECHT SIND, DIE OPTIMALE KUNDITIONEN WIEDERHERSTELLEN INDEM SIE AUF DIE DAFÜR VORGEGEHENEN REGISTERSCHEUBEN **9** EINWIRKEN, WELCHE SICH NEBEN DEN FIXIERSCHRAUBEN **A** $\varnothing 5 \times 16 \text{mm}$ BEFINDEN. FÜR DIESE AUSFÜHRUNG DIE IMBUSSCHRAUBE **B** n.3 ANWENDEN **(FIG.VI)**

CT 3100

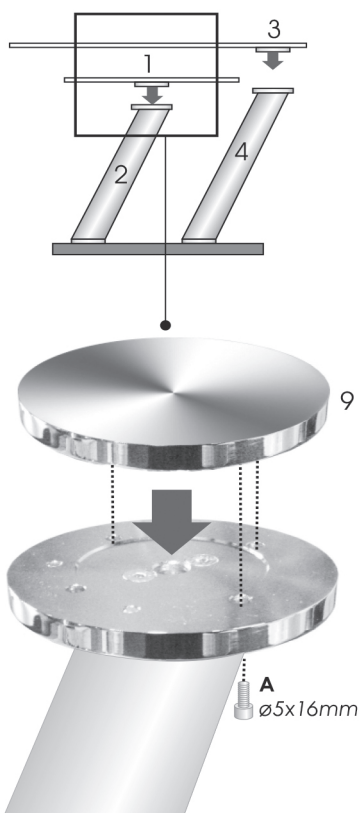


FIG. I

- Place the small glass top **1** on the lower support **2** and screw without fastening the 3 screws **A** $\varnothing 5 \times 16 \text{mm}$. **FIG. I-II**
- Repeat the same operation for the large glass top **3** on the high support **4**. **FIG. I-II**
- Align the glass top **5** and **6** to the base **7** by using the play of the holes in the metal plates **8**. **FIG. III**
- Fasten strongly the screws **A** $\varnothing 5 \times 16 \text{mm}$

FIG. II

- Die kleine Glasplatte **1** auf dem niedrigen Träger **2** montieren und mit 3 Schrauben **A** $\varnothing 5 \times 16 \text{mm}$ befestigen ohne festzuziehen. **FIG. I-II**
- Das Vorgehen wiederholen mit der grossen Glasplatte **3** auf den hoeheren Traeger **4**. **FIG. I-II**
- Nun die beiden Glasplatten **5** und **6** sowie die Basis **7** uebereinander ausmitteln. **FIG. III**
- Erst in dieser korrekten Position die Platten mit Schrauben **A** $\varnothing 5 \times 16 \text{mm}$ festziehen.

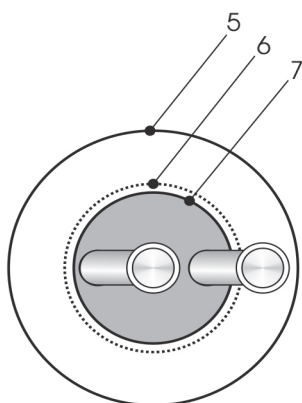


FIG. III



ATTENTION: EXECUTE THE FOLLOWING OPERATIONS ONLY IF THE GLASSTOP DOESN'T RESULT IN THE HORIZONTAL LINE.

- IF THE GLASSTOP DOESN'T RESULT IN THE HORIZONTAL LINE YOU HAVE TO REINSTATE THE OPTIMAL CONDITIONS ACTING ON THE PROVIDED REGISTERSCHREWS **9** PLACED NEAR THE SETSCREWS **A** $\varnothing 5 \times 16 \text{mm}$. TO EXECUTE THIS OPERATION USE THE VALVE SEAT WRENCH **B** n.3 YOU FIND IN THE EQUIPPED KIT. **(FIG. VI)**

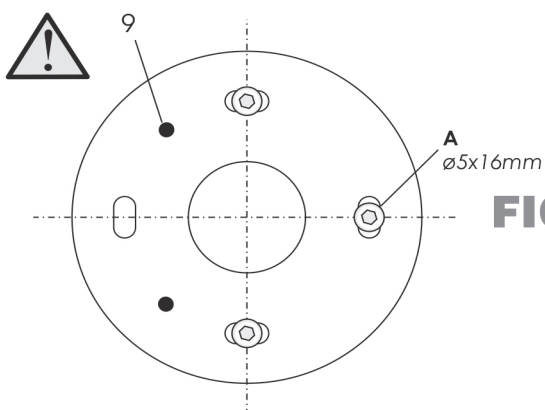


FIG. IV

ACHTUNG: FOLGENDE ANWEISUNGEN GELTEN NUR DANN WENN DIE GLASPLATTEN NICHT WAAGRECHT SIND.

- FALLS DIE GLASPLATTEN NICHT WAAGRECHT SIND, DIE OPTIMALEN KUNDITIONEN WIEDERERSTELLEN INDEM SIE AUF DIE DAFUER VORGEGEHENEN REGISTRIERSCHRAUBEN **9** EINWIRKEN, WELCHE SICH NEBEN DEN FIXIERSCHRAUBEN **A** $\varnothing 5 \times 16 \text{mm}$ BEFINDEN. FUER DIESE AUSFUEHRUNG DIE IMBUSSCHRAUBE **B** n.3 ANWENDEN. **(FIG. VI)**

CT 3300

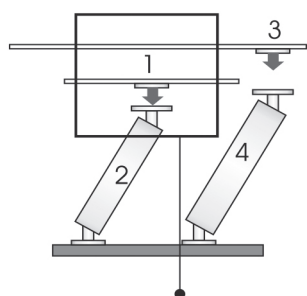


FIG. I

- Place the small glass top **1** on the lower support **2** and screw without fastening the 2 screws **A** $\varnothing 5 \times 16 \text{ mm}$. **FIG. I-II**
- Repeat the same operation for the large glass top **3** on the high support **4**. **FIG. I-II**
- Align the glass top **5** and **6** to the base **7** by using the play of the holes in the metal plates **8**. **FIG. III**
- Fasten strongly the screws **A** $\varnothing 5 \times 16 \text{ mm}$

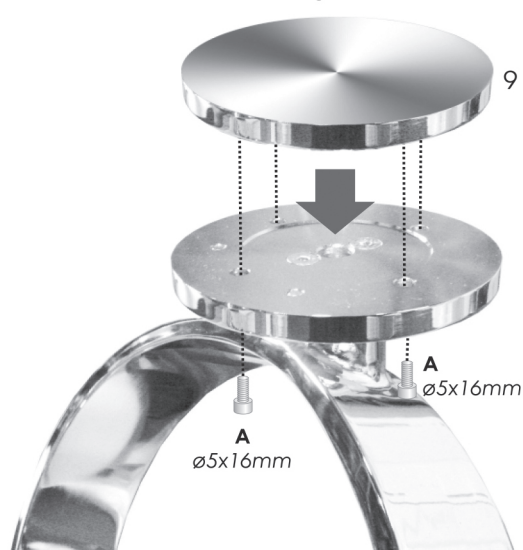


FIG. II

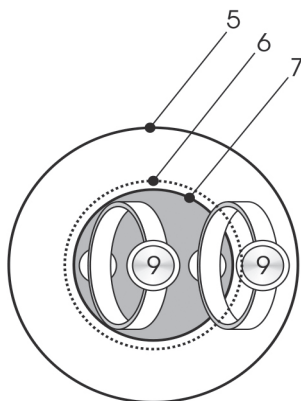


FIG. III

- Die kleine Glasplatte **1** auf dem niedrigen Träger **2** montieren und mit 2 Schrauben **A** $\varnothing 5 \times 16 \text{ mm}$ befestigen ohne festzuziehen. **FIG. I-II**
- Das Vorgehen wiederholen mit der grossen Glasplatte **3** auf den hoeheren Traeger **4**. **FIG. I-II**
- Nun die beiden Glasplatten **5** und **6** sowie die Basis **7** uebereinander ausmitteln. **FIG. III**
- Erst in dieser korrekten Position die Platten mit Schrauben **A** $\varnothing 5 \times 16 \text{ mm}$ festziehen.

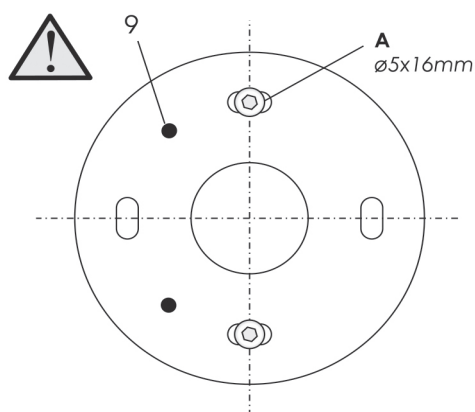


FIG. IV



ATTENTION: EXECUTE THE FOLLOWING OPERATIONS ONLY IF THE GLASSTOP DOESN'T RESULT IN THE HORIZONTAL LINE.

- IF THE GLASSTOP DOESN'T RESULT IN THE HORIZONTAL LINE YOU HAVE TO REINSTATE THE OPTIMAL CONDITIONS ACTING ON THE PROVIDED REGISTERSCHREWS **9** PLACED NEAR THE SETSCREWS **A** $\varnothing 5 \times 16 \text{ mm}$. TO EXECUTE THIS OPERATION USE THE VALVE SEAT WRENCH **B** n.3 YOU FIND IN THE EQUIPPED KIT. (**FIG. VI**)

ACHTUNG: FOLGENDE ANWEISUNGEN GELTEN NUR DANN WENN DIE GLASPLATTEN NICHT WAAGRECHT SIND.

- FALLS DIE GLASPLATTEN NICHT WAAGRECHT SIND, DIE OPTIMALEN KUNDITIONEN WIEDERERSTELLEN INDEM SIE AUF DIE DAFUER VORGEGEHENEN REGISTRIRSCHRAUBEN **9** EINWIRKEN, WELCHE SICH NEBEN DEN FIXIERSCHRAUBEN **A** $\varnothing 5 \times 16 \text{ mm}$ BEFINDEN. FUER DIESE AUSFUEHRUNG DIE IMBUSSCHRAUBE **B** n.3 ANWENDEN. (**FIG. VI**)