

MONTAGEANLEITUNG/BEDIENUNGSANLEITUNG FÜR FEUERSTELLEN/ FOR FIRE PIT

Art. Nr. : 250.004239

Porta Nr.:

Material:

DE/ Stahl

EN/ Steel



ACHTUNG!! CAUTION!!

DE/ FÜR IHRE SICHERHEIT:

Vor der Nutzung der Feuerschale vergewissern Sie sich, dass Sie die Gebrauchsanweisung gelesen, verstanden haben und den Warnhinweisen auf Seite 4 Folge leisten. Eine Missachtung der Gebrauchsanweisung oder eine fehlerhafte Nutzung können Beschädigungen, Verletzungen oder den Tod zur Folge haben.

EN/ FOR YOUR SAFETY:

Before using this outdoor fire pit, make sure you have read, understand, and are following all of the WARNINGS as given on page 4 of this manual. Failure to follow all instructions and WARNINGS can cause property damage, serious personal injury or death.

Hersteller/Importeur:

Home Product Import GmbH

Graf-Zeppelin-Str.5,

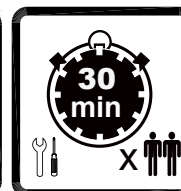
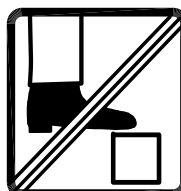
D-46149 Oberhausen,

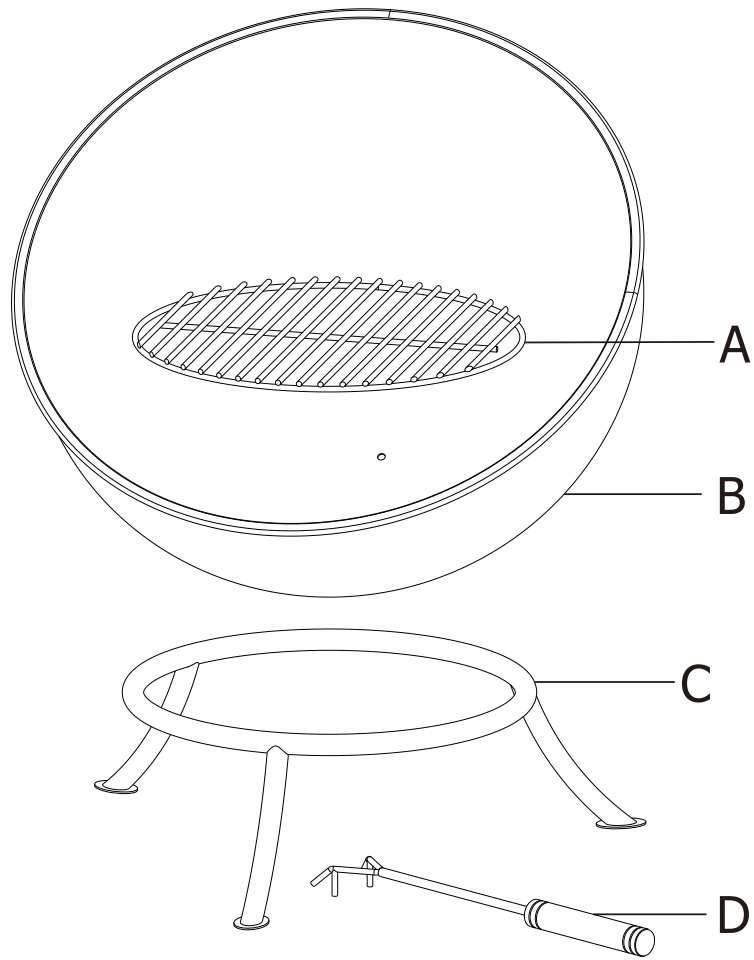
E-Mail: info@h-p-i.de

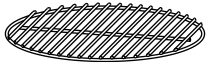
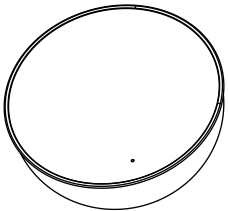
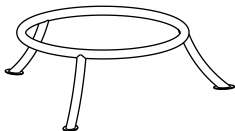
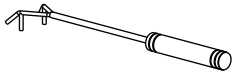
WWW.H-p-i.de

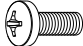


Chargen-Nr: KT32532

Achtung! Caution!

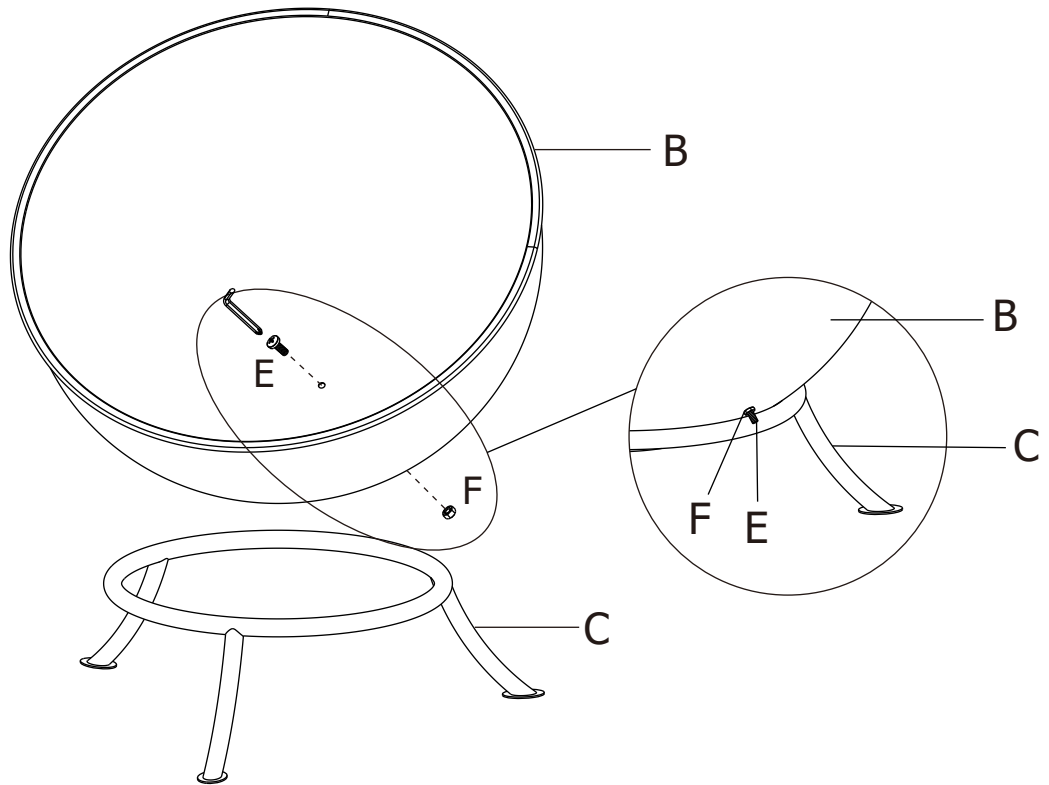




A		x1
B		x1
C		x1
D		x1

E	M6x16		x1
F	M6		x1
			

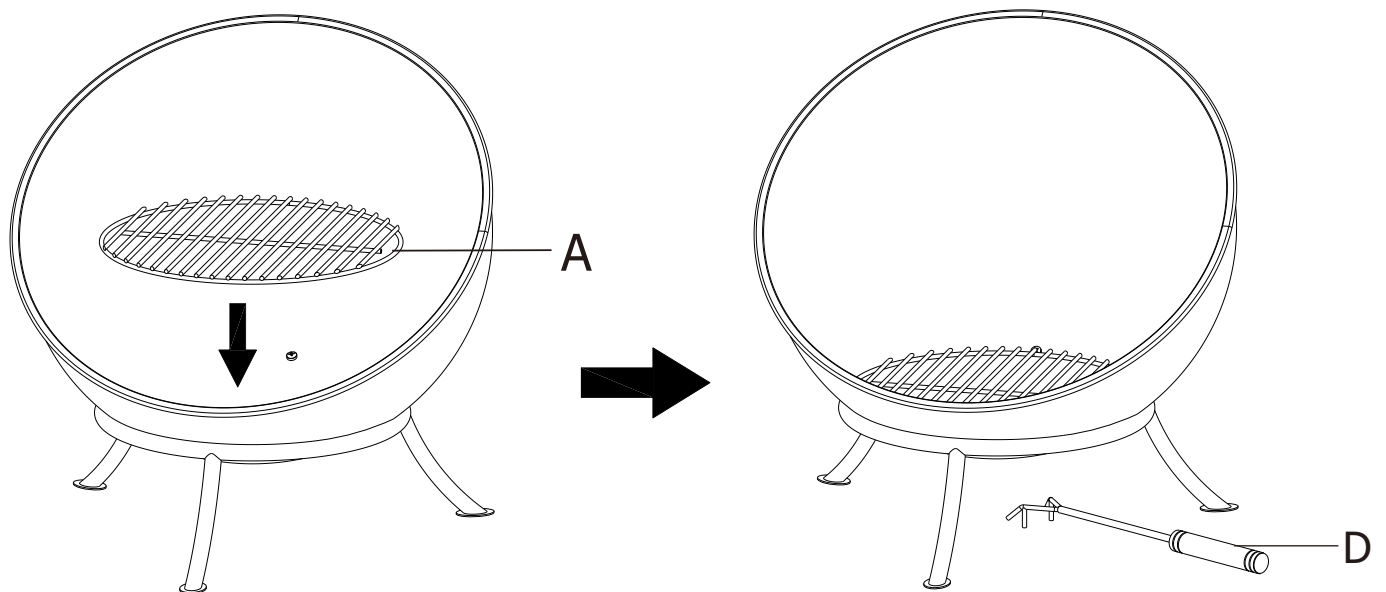
1



2

DE) Der Mehrzweck-Schürhaken (D) kann zum Bewegen und Pflegen des Feuers sowie zum Transportieren der Feuerstelle an einen anderen Ort verwendet werden.

EN) The multi-purpose poker (D) can be used for shifting and tending the fire and for pulling the Fire Pit to another location.



ENGLISH

The use of this fire pit requires a minimum amount of supervision and precaution (see recommendations below)

Be careful of the environment, a day out in the open air should not be a cause of destruction or pollution.

INSTRUCTIONS FOR USE

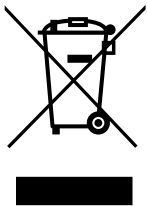
IMPORTANT: Your fire pit is now ready to work and will be of great use to you.



For your safety, PLEASE NOTE:

1. Do NOT use this outdoor fire pit until it is COMPLETELY assembled and all parts are securely fastened and tightened.
2. Do not use indoors! This appliance is for outdoor use only, and shall NOT be used in a building, garage, or any other enclosed area.
3. Do NOT use this outdoor fire pit for indoor heating. TOXIC carbon monoxide fumes can accumulate and cause
4. This outdoor fire pit is NOT for commercial use.
5. WARNING! Keep children and pets away.
Indeed, a large number of accidents are reported every year. Burns are particularly serious with young children, because, due to their height, their faces are nearly always on the same level as the fire.
6. This outdoor fire pit is NOT to be used in or on boats or recreational vehicles.
7. When using this outdoor fire pit, exercise the same precautions you would with any open fire.
8. Do NOT alter this outdoor fire pit in any manner.
9. Do NOT store or use gasoline or other flammable vapors or liquids in the vicinity of this or any other appliance.
10. Do NOT use this outdoor fire pit near automobiles, trucks, vans or recreational vehicles.
11. Do NOT use in an explosive atmosphere. Keep outdoor fire pit area clear and free from combustible materials, gasoline and other flammable liquids.
12. Do NOT use this outdoor fire pit under any overhead or near any unprotected combustible constructions. Avoid using near or under overhanging trees and shrubs.
13. Always use this outdoor fire pit on a hard, level non-combustible surface such as concrete, rock or stone. An asphalt or blacktop surface may not be acceptable for this purpose. Do NOT use on wooden decks.
14. Always empty this outdoor fire pit before each use. Leave a thin layer of ash to protect the bottom.
15. Do NOT wear flammable or loose clothing when operating this outdoor fire pit.
16. Do NOT use this outdoor fire pit unless spark guards are securely in place.
17. Do NOT use gasoline, kerosene, diesel fuel, lighter fluid or alcohol to light or relight fires.
18. Keep all electrical cords away from a hot fire pit.
19. All surfaces of this outdoor fire pit are hot when in operation. To avoid burns, do NOT touch fire pit until it has completely cooled unless you are wearing protective gear. Never touch ashes or coals to see if they are hot.
20. On a windy day, turn your fire pit so that the wind can not cause sparks.
21. To ensure safety, never sprinkle cold water near the cast iron hearth.
22. The fire pit has to be installed on a secure level base prior to use.
23. WARNING! This fire pit will become very hot, do not move it during operation.

24. We remind you once again not to pour flammable liquid onto the charcoal to light or relight the fire pit.
25. For obvious safety reasons, we strongly advise you not to move your fire pit once it is working.
26. Do NOT overload the fire pit. Do not add additional firewood until the fire burns down.
27. Do NOT lean over this outdoor fire pit when lighting or when in use.
28. Avoid breathing smoke from the fire and avoid getting it into your eyes.
29. **ENVIRONMENT:** comply with the recycling and disposal rules relating to these products.



Cleaning

This outdoor fire pit should be cleaned on a regular basis to promote safer experiences and longer product life.

Note: After repeated use, a slight discoloration of the finish may occur.

Do NOT attempt to clean this outdoor fire pit until the fire is COMPLETELY out.

Do NOT use oven cleaner or abrasive cleaners as they will damage this product.

Do NOT clean any part of this outdoor fire pit in a self cleaning oven as it may damage the finish.

Storage

Do NOT move or store this outdoor fire pit until the fire is COMPLETELY out.

1. Once the fire is out, coals are cold and outdoor fire pit is cool to the touch, remove ashes and properly dispose.

2. Store assembled in a location away from children and pets.

Note: If you do not use a cover, store this outdoor fire pit in a dry location to maximize product life.

DEUTSCH

Die Nutzung der Feuerschale erfordert ein Mindestmaß an Aufsicht und Vorsicht (beachten Sie die nachstehenden Empfehlungen)

Achten Sie auf die Umwelt, ein Tag im Freien sollte keine Ursache für Zerstörung oder Verschmutzung sein.

GEBRAUCHSHINWEISE:

WICHTIG: Ihre Feuerschale ist jetzt einsatzbereit und wird für Sie von großer Freude sein.



Für Ihre Sicherheit, **BITTE BEACHTEN:**

1. Die Feuerschale erst nutzen, wenn sie **KOMPLETT** zusammengesetzt ist und alle Befestigungen eingesetzt und angezogen sind.
2. Nicht in geschlossenen Räumen verwenden. Das Gerät ist ausschließlich für die Nutzung im Freien gedacht und darf **NICHT** in Gebäuden, Garagen oder anderen geschlossenen Räumen eingesetzt werden.
3. Die Feuerschale **NICHT** als Heizquelle in Räumen verwenden. **GIFTIGE** Kohlenmonoxiddämpfe können schwere gesundheitliche Schäden verursachen.
4. Diese Feuerschale ist nicht für gewerblichen Einsatz geeignet.
5. **ACHTUNG!** Kinder und Haustiere fernhalten. Tatsächlich wird jedes Jahr eine große Zahl von Unfällen gemeldet. Verbrennungen sind besonders bei kleinen Kindern häufig, weil ihre Gesichter aufgrund ihrer Größe fast immer auf dem gleichen Niveau wie das Feuer sind.
6. Die Feuerschale darf **NICHT** auf Booten oder in Freizeitmobilien genutzt werden.
7. Bei Gebrauch der Feuerschale die gleiche Sorgfalt wie bei anderen offenen Feuern walten lassen.
8. Verändern Sie diese Feuerstelle in keinsten Weise.
9. Lagern oder nutzen Sie **KEINE** Gasflaschen, entflammbare Gase oder Flüssigkeiten in der Nähe der Schale.
10. Benutzen Sie die Feuerschale **NICHT** in der Nähe von Automobilen, LKW oder Freizeitfahrzeugen (Camper, Reisemobile, Caravan, etc.).
11. Nicht in explosionsgefährdeter Atmosphäre verwenden. Halten Sie den Außenbereich der Feuerstelle frei von brennbaren Materialien, Benzin und anderen brennbaren Flüssigkeiten.
12. Verwenden Sie diese Feuerstelle **NICHT** unter Überhängen oder in der Nähe von ungeschützten brennbaren Konstruktionen. Vermeiden Sie die Verwendung in der Nähe oder unter hängenden Bäumen und Sträuchern.
13. Verwenden Sie diese Feuerstelle immer auf einer harten, ebenen, nicht brennbaren Oberfläche wie Beton, Stein oder Stein. Eine Asphalt- oder Bitumen-Oberfläche ist hierfür nicht akzeptabel. **NICHT** auf hölzernen Planken verwenden.
14. Entleeren Sie diese Außenfeuerstelle immer vor jedem Einsatz. Lassen Sie eine dünne Schicht Asche, um den Boden zu schützen.
15. Tragen Sie keine entflammbare oder wallende Kleidung während der Nutzung der Feuerschale.
16. Verwenden Sie diese Feuerstelle **NICHT**, wenn keine Funkenschutzvorrichtungen sicher an Ort und Stelle angebracht sind.
17. Nutzen Sie **KEIN** Benzin, Kerosin, Diesel, Flüssiganzünder oder Alkohol, um das Feuer zu entzünden oder wieder anzufachen.
18. Elektrische Kabel von der Feuerstelle entfernt halten.
19. Alle Oberflächen dieser Außenfeuerstelle sind im Betrieb heiß. Um Verbrennungen zu vermeiden, berühren Sie nicht die Feuerstelle, bis sie vollständig abgekühlt ist, es sei denn, Sie tragen Schutzausrüstung. Berühren Sie niemals Asche oder Kohlen, um zu sehen, ob sie heiß sind.
20. Drehen Sie an einem windigen Tag Ihre Feuerstelle so, dass der Wind keine Funken auslösen kann.
21. Zu Ihrer Sicherheit nie kaltes Wasser in der Nähe der Feuerstelle versprühen.
22. Die Feuerstelle muss vor dem Einsatz auf einer sicheren Ebene installiert werden.
23. **ACHTUNG:** Die Feuerschale wird während des Gebrauchs sehr heiß. Nicht anfassen oder versetzen!

24. Wir erinnern Sie noch einmal daran, keine brennbare Flüssigkeit auf die Holzkohle/das Holz zu gießen, um das Feuer anzuzünden oder neu zu entfachen.
25. Aus Sicherheitsgründen raten wir Ihnen dringend, Ihre Feuerstelle nicht zu bewegen, sobald sie im Einsatz ist.
26. Überladen Sie die Feuerstelle NICHT. Fügen Sie kein zusätzliches Brennholz hinzu, bis das Feuer abgebrannt ist.
27. Beugen Sie sich NICHT bei Gebrauch über die Feuerstelle.
28. Vermeiden Sie das Einatmen von Rauch aus dem Feuer und schützen Sie Ihre Augen.
29. UMWELT: Achten Sie auf die Einhaltung der Recycling- und Entsorgungsvorschriften für dieses Produkt.



Reinigung

Diese Feuerstelle sollte regelmäßig gereinigt werden, um sicheren Einsatz und eine längere Produktlebensdauer zu fördern.

Hinweis:

Nach wiederholter Anwendung kann es zu einer leichten Verfärbung der Oberfläche kommen. Versuchen Sie NICHT, diese Feuerstelle zu reinigen, bis das Feuer VOLLSTÄNDIG erloschen ist. Verwenden Sie KEINE Ofenreiniger oder Schleifmittel, da sie dieses Produkt beschädigen. Reinigen Sie KEINEN Teil dieser Feuerstelle in einem selbstreinigenden Ofen, da es die Oberfläche beschädigen kann.

Lagerung

Bewegen oder lagern Sie diese Feuerstelle NICHT, bis das Feuer VOLLSTÄNDIG erloschen ist.

1. Sobald das Feuer aus ist, die Kohlen kalt und Feuerstelle abgekühlt ist, entfernen Sie die Asche und entsorgen sie ordnungsgemäß.
2. Lagern Sie die Feuerschale montiert und sicher verwahrt vor Kindern und Haustieren.

Hinweis:

Wenn Sie keine Abdeckung verwenden, lagern Sie diese Feuerstelle an einem trockenen Ort, um die Produktlebensdauer zu maximieren.