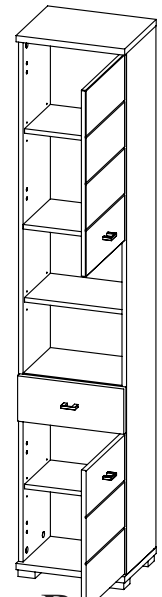
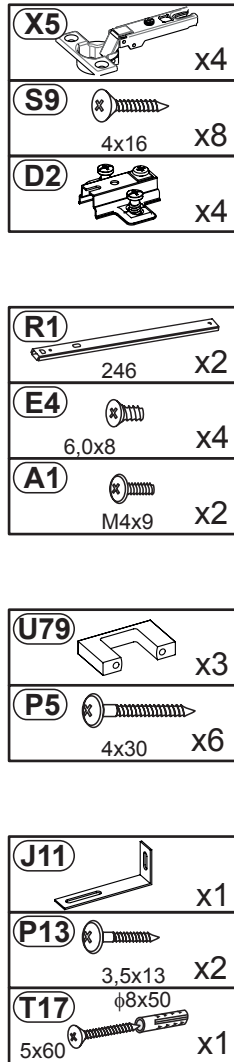
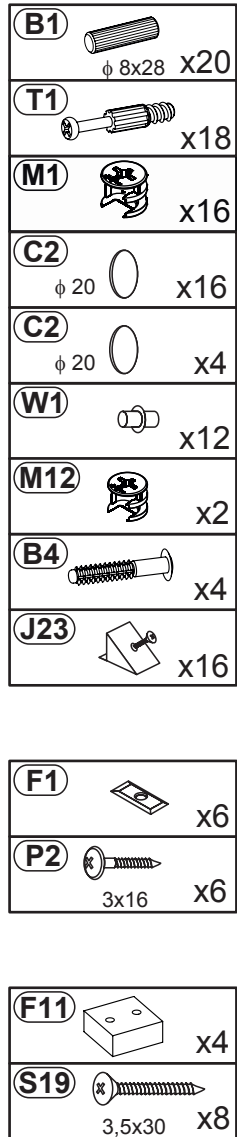


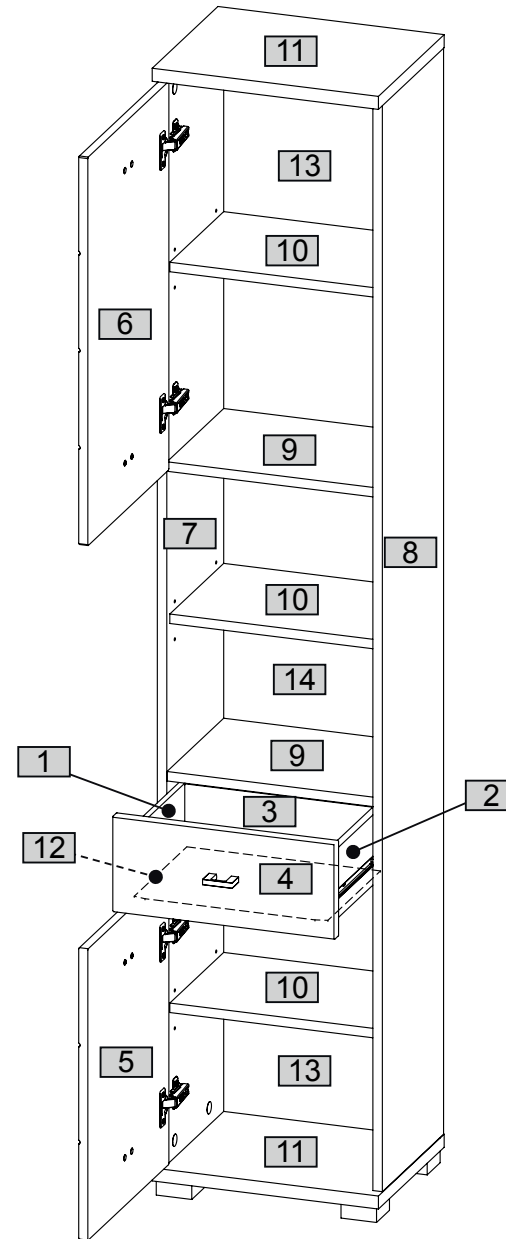
L



R



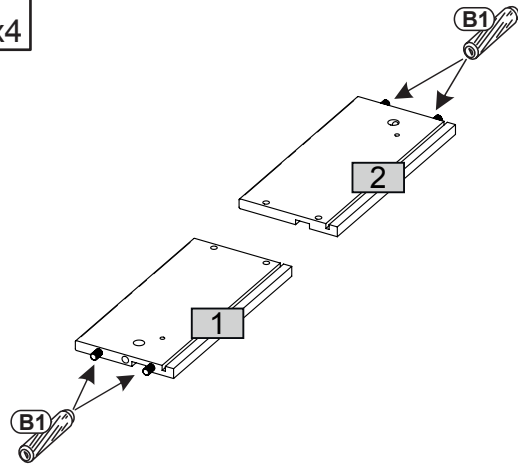
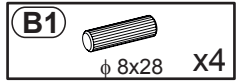
Nr	Ausmaß			St
1	250	120	12	1
2	250	120	12	1
3	316	120	12	1
4	376	161	16	1
5	494	376	16	1
6	657	376	16	1
7	1835	284	16	1
8	1835	284	16	1
9	348	263	16	2
10	348	250	16	3
11	382	305	22	2
12	327	249	2	1
13	662	362	2	2
14	523	362	2	1



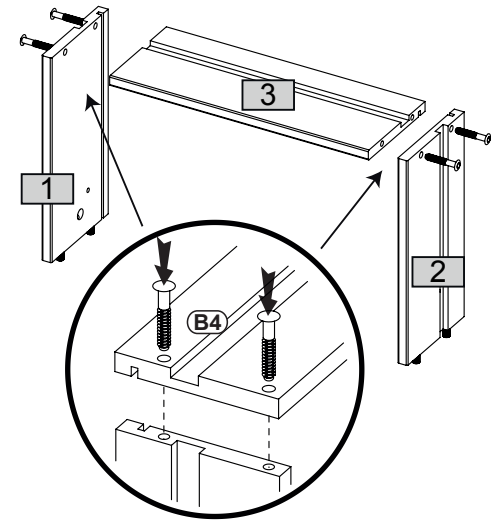
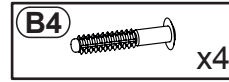
0 10 20 30 40 50 60 70 80 90 100 110 120 130 140 150 160 170 180 190 200



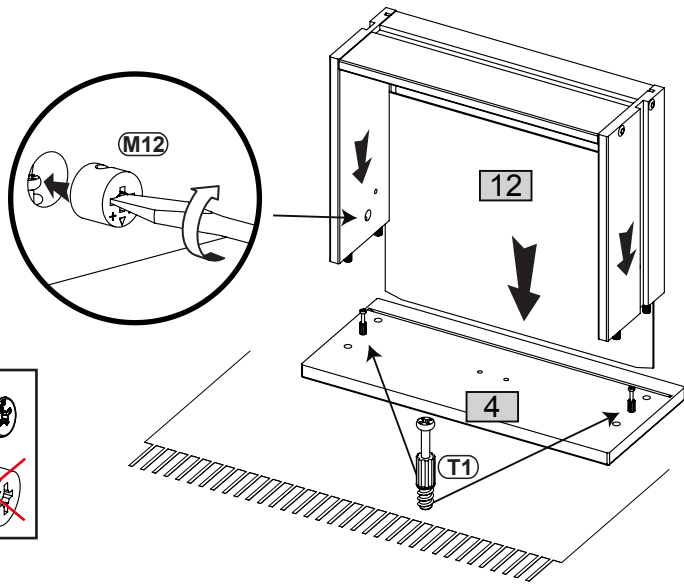
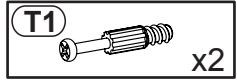
1



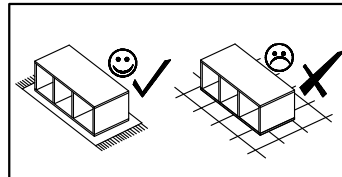
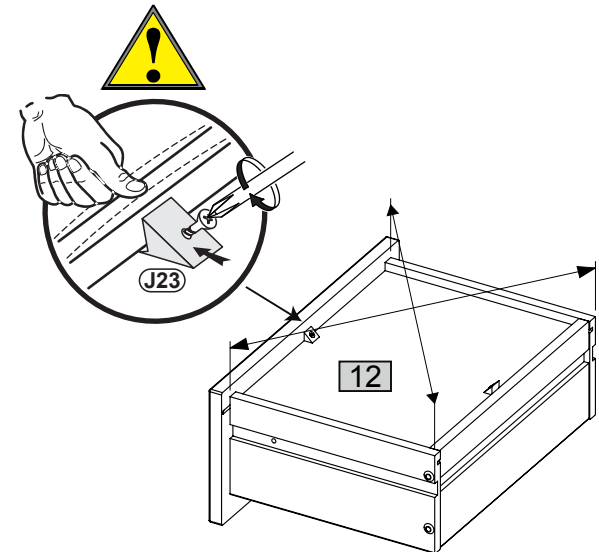
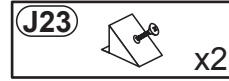
2



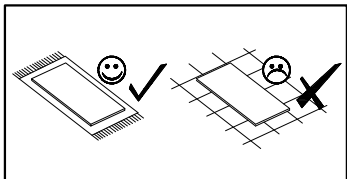
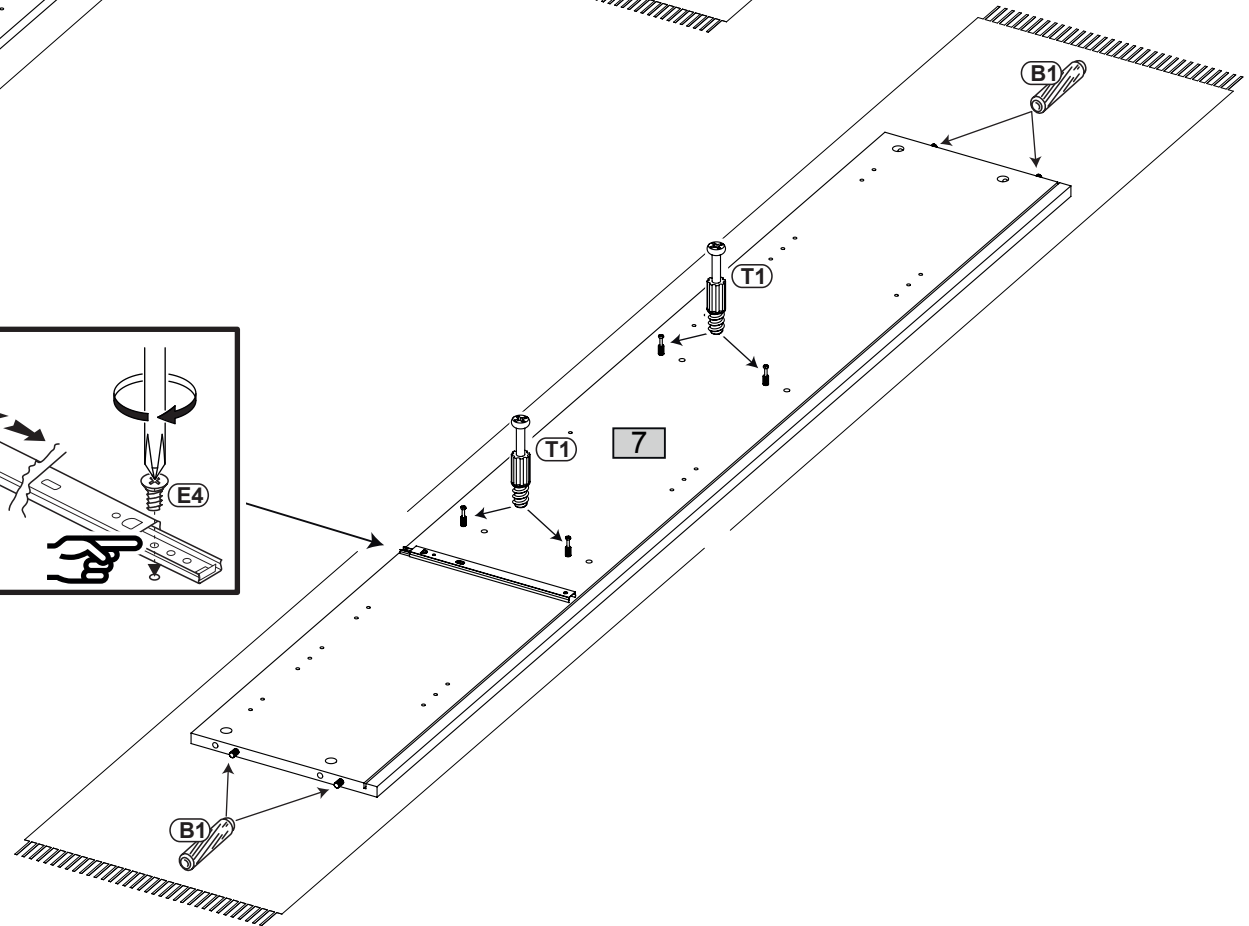
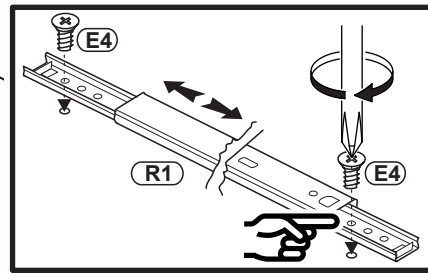
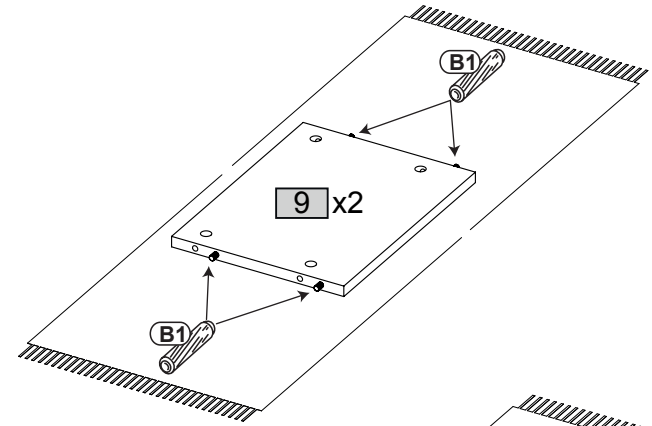
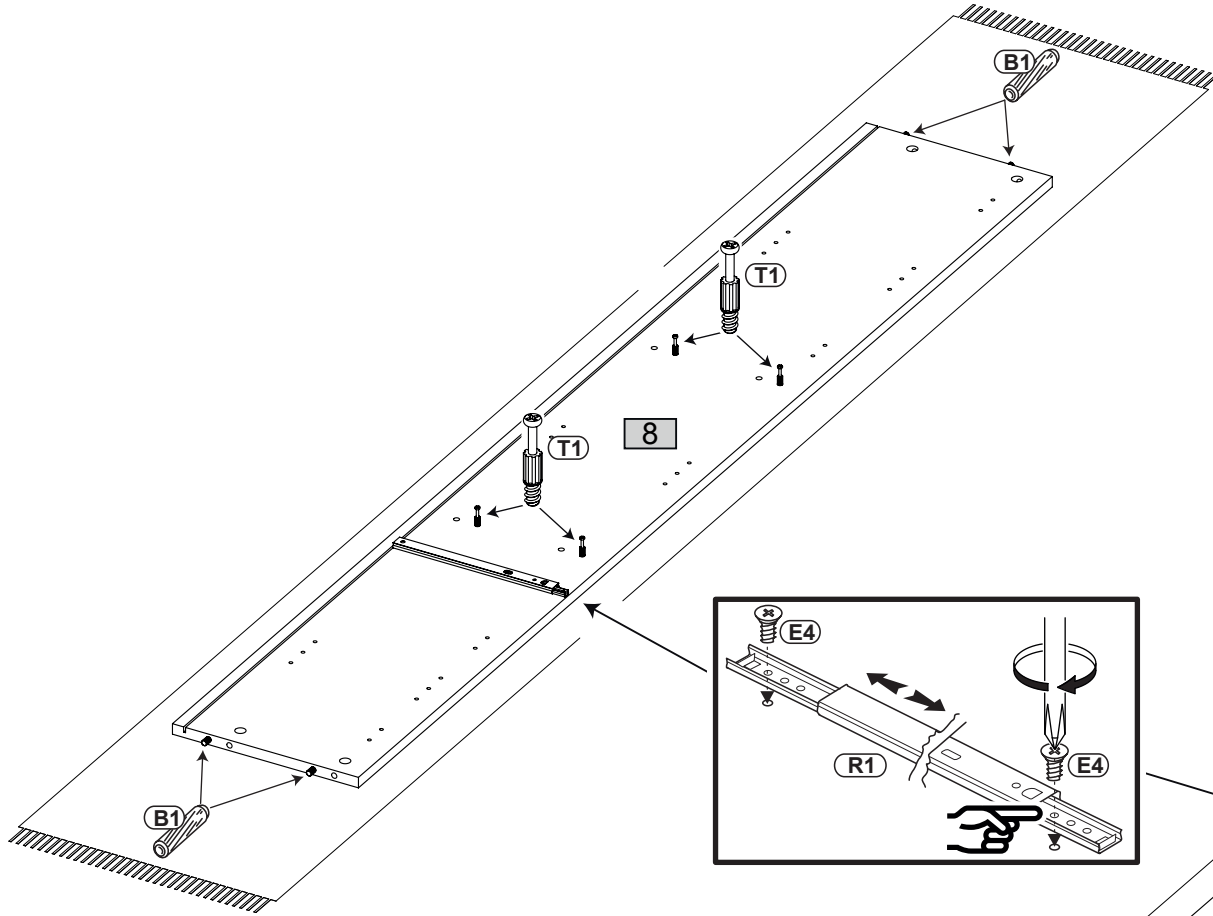
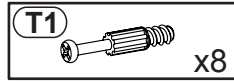
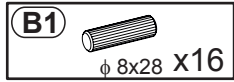
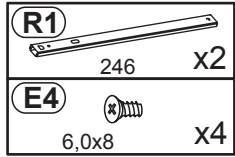
3



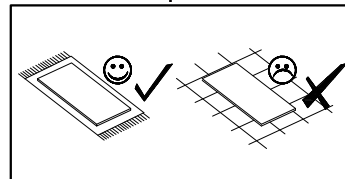
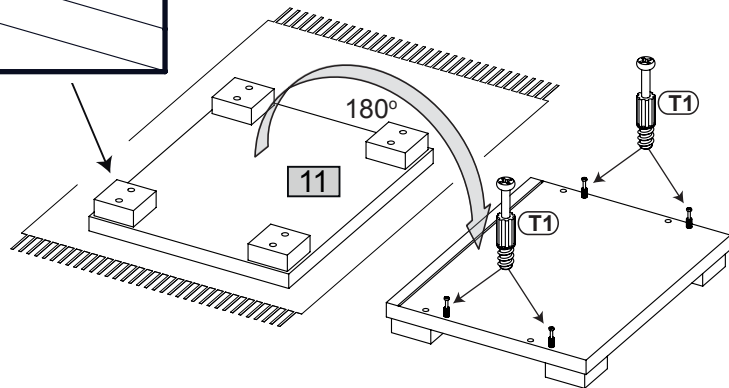
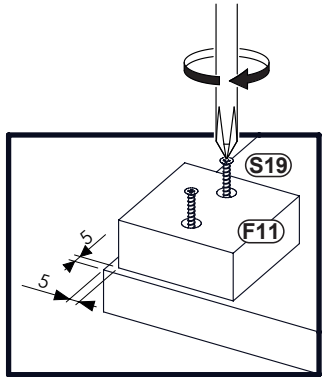
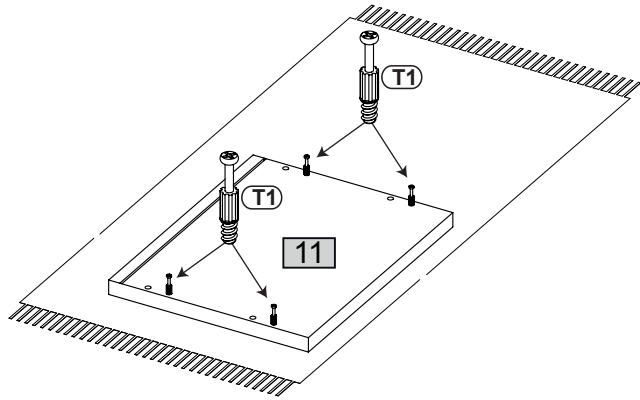
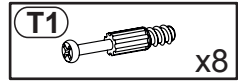
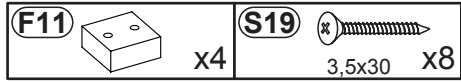
4



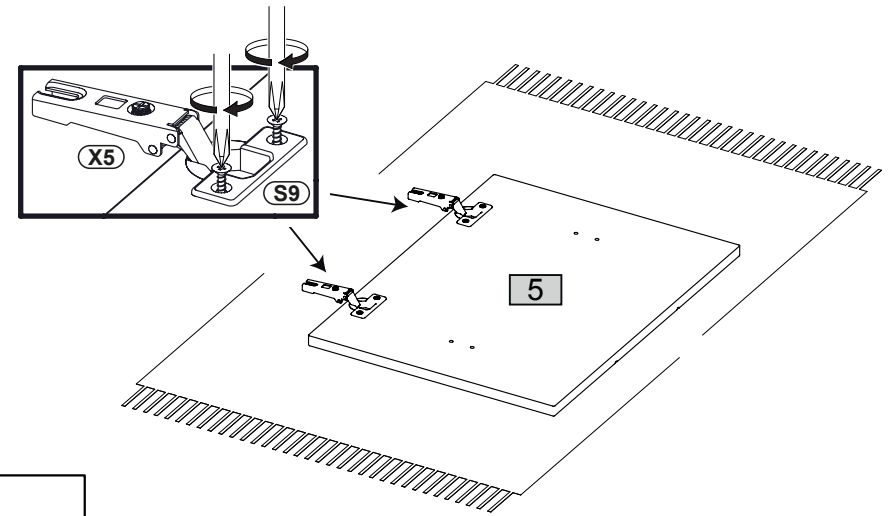
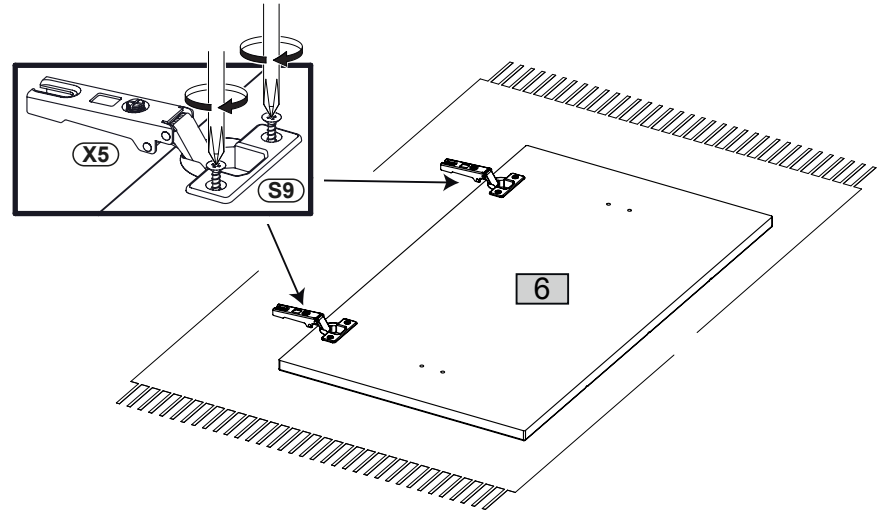
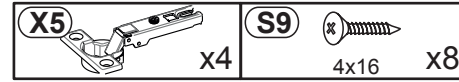
5



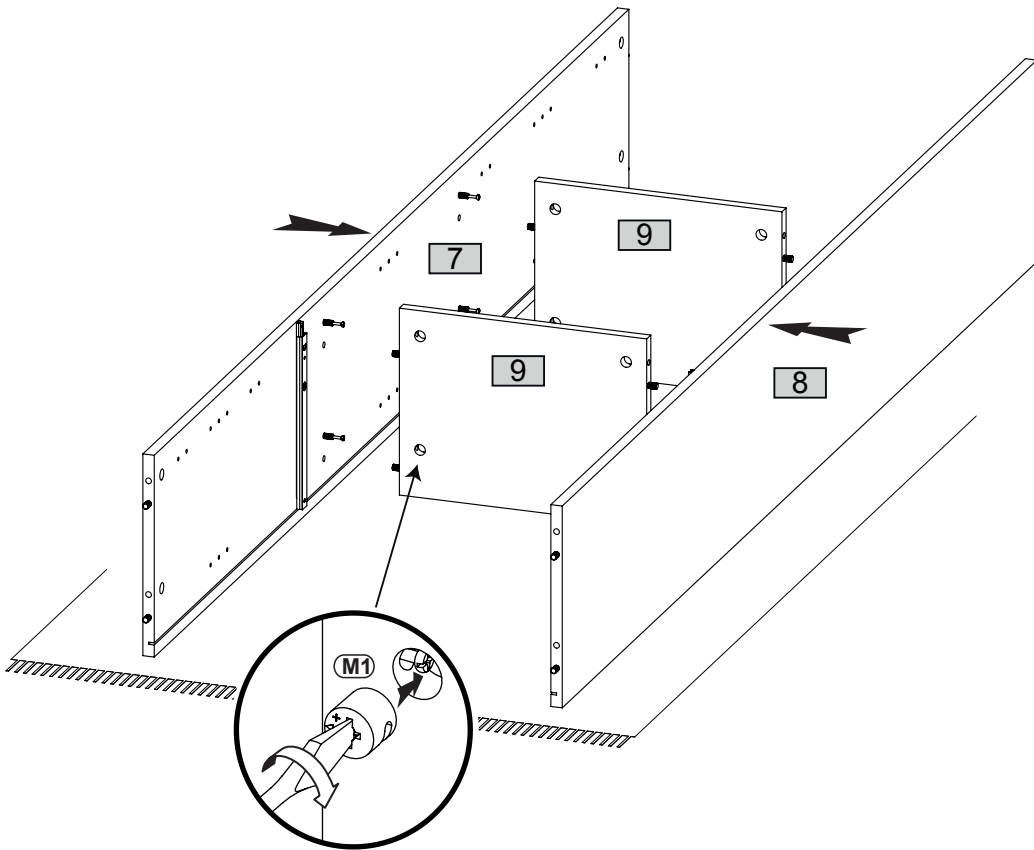
6



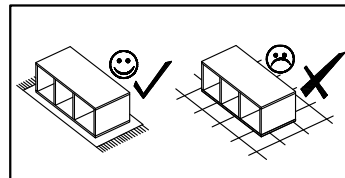
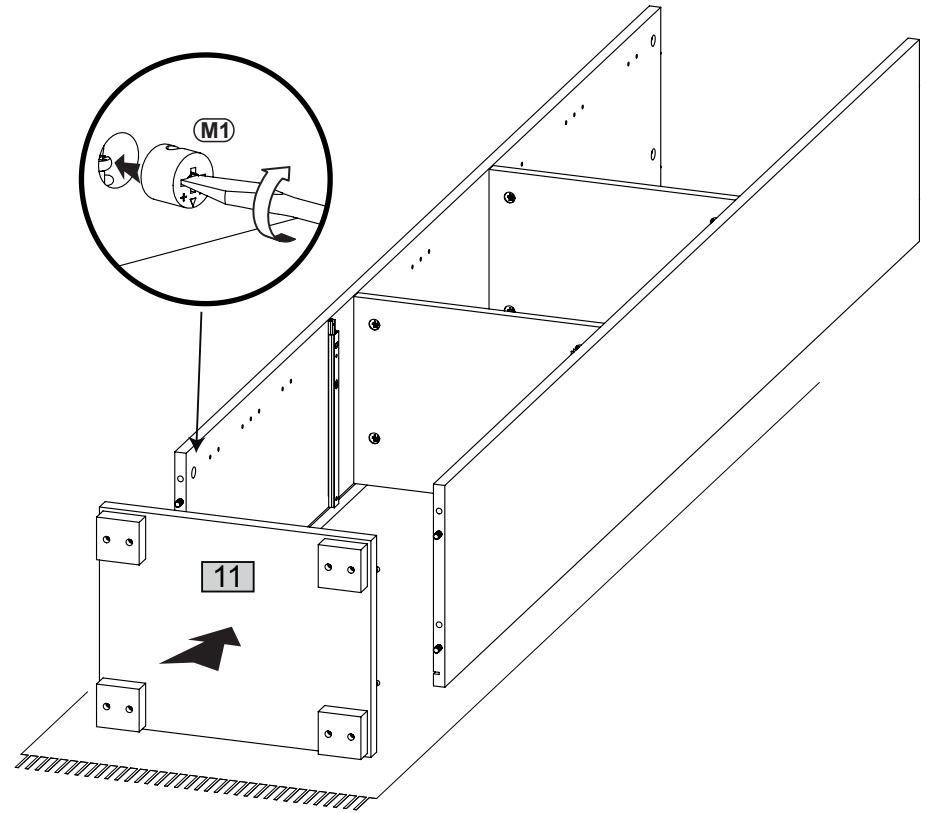
7



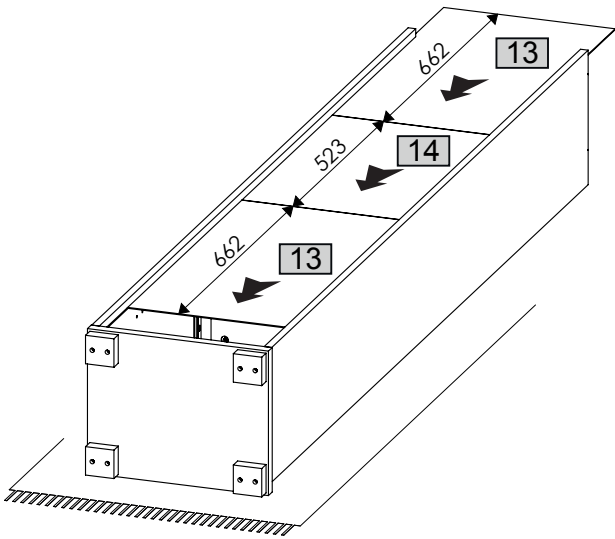
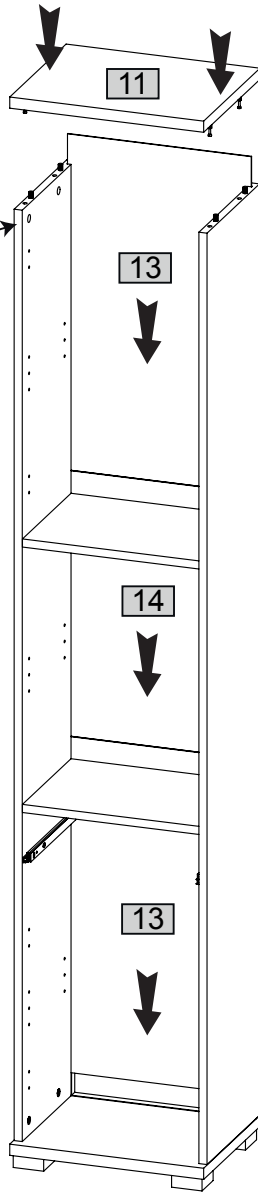
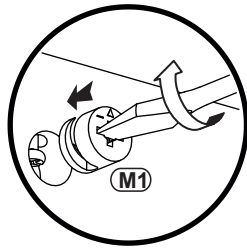
8



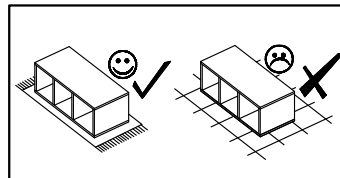
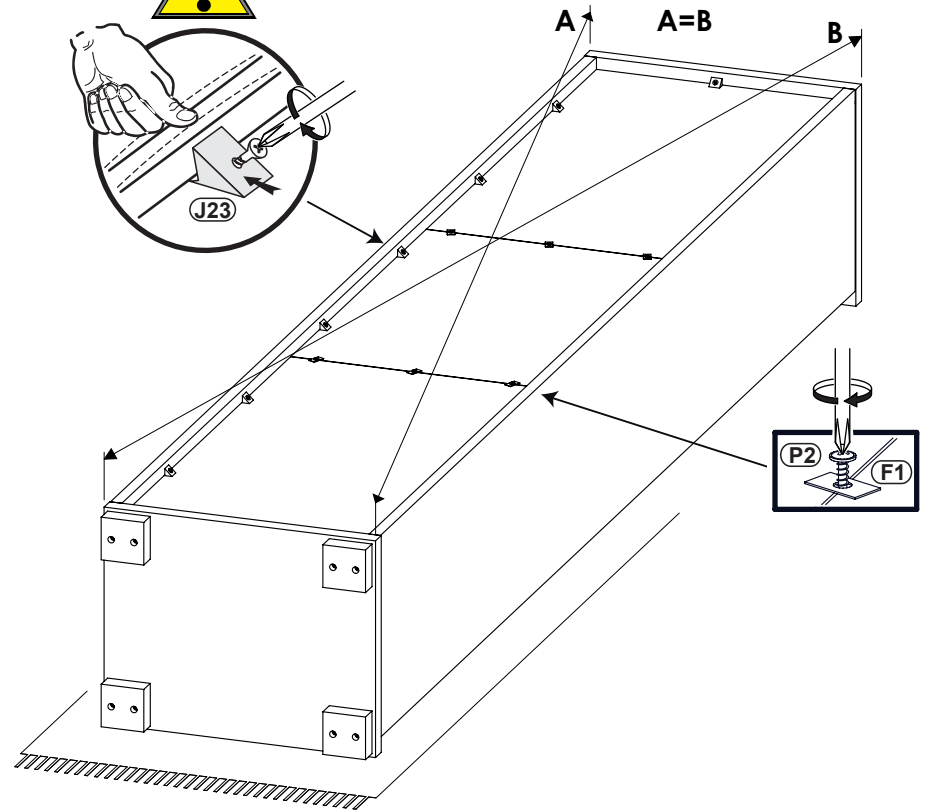
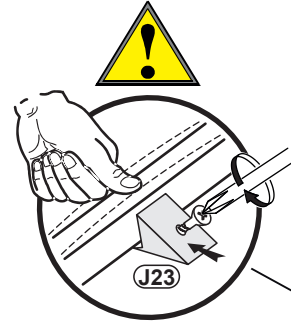
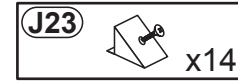
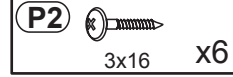
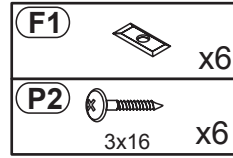
9



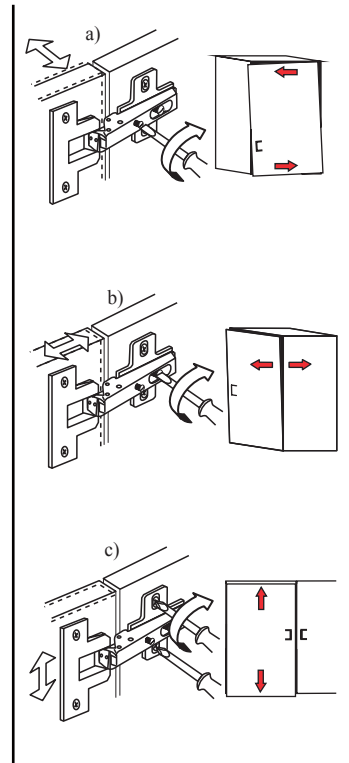
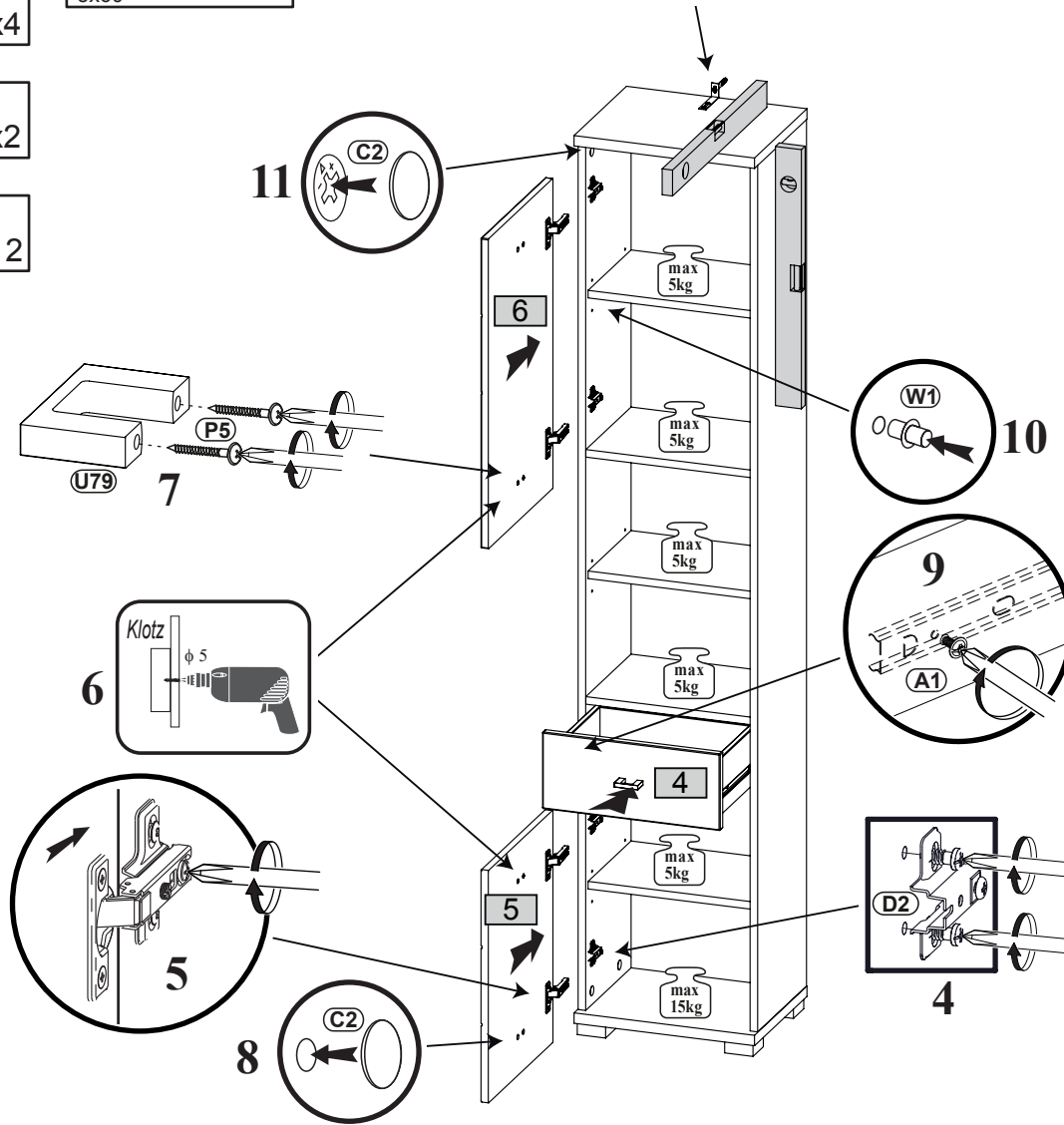
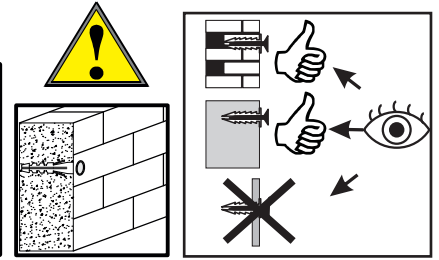
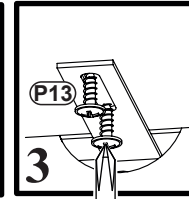
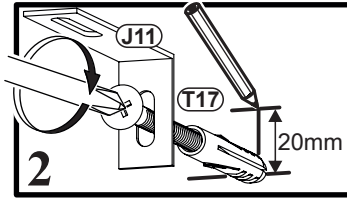
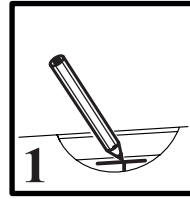
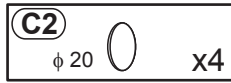
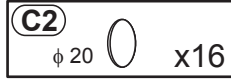
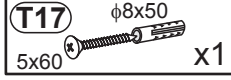
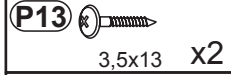
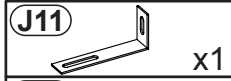
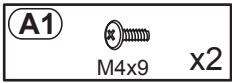
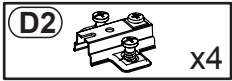
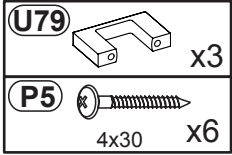
10



11



12L



12R

