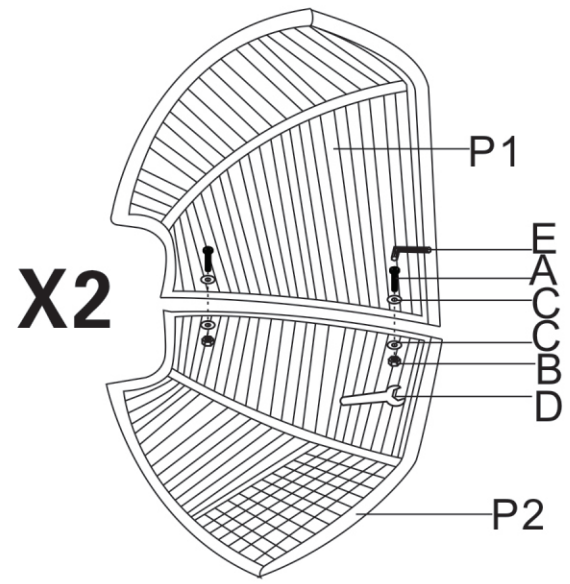
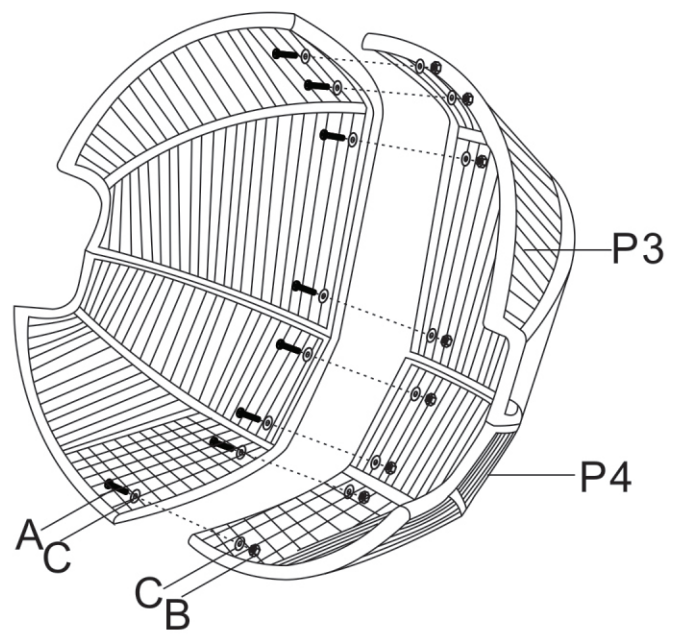


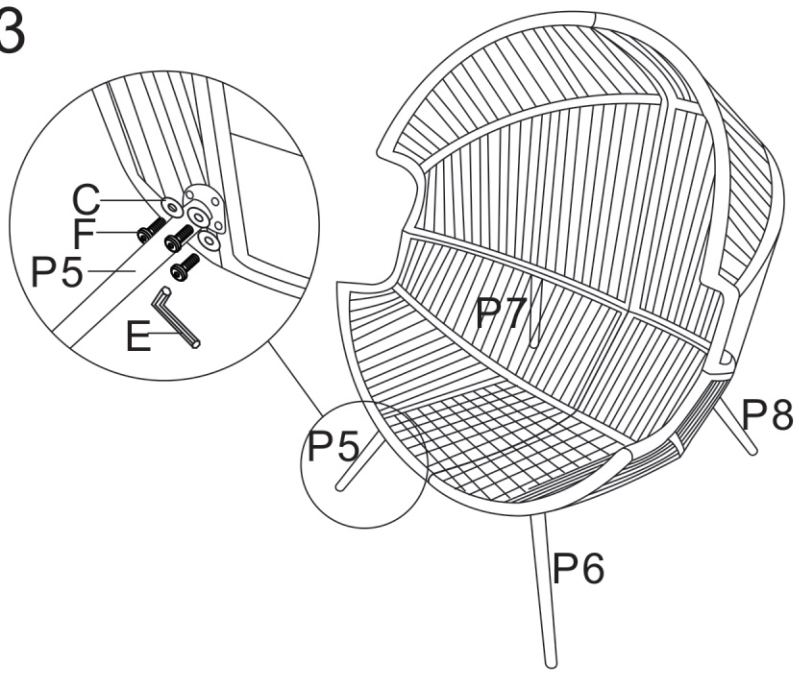
1



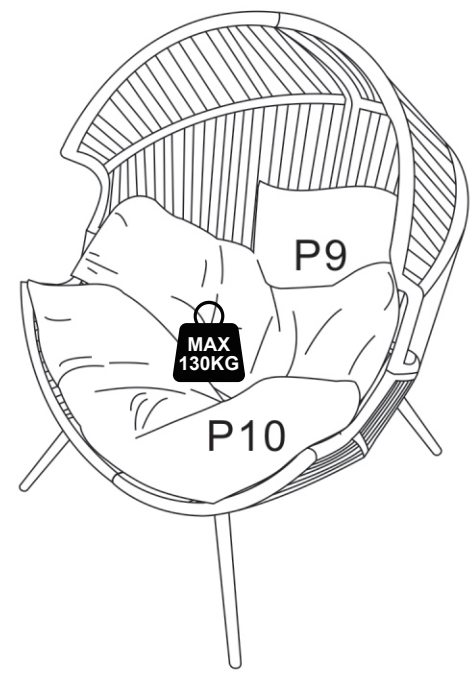
2



3



4



P1		1
P2		1
P3		1
P4		1
P5		1
P6		1
P7		1
P8		1
P9		1
P10		1
A		12
B		12
C		36
D		1
E		1
F		12



Produktinformation /Montageanleitung/Bedienungsanleitung für Gartenmöbel

Art. Nr. 250.004229

1.

DE) WICHTIG: AUFMERKSAM LESEN & FÜR SPÄTER GUT AUFHEBEN.

DIESES PRODUKT IST NUR FÜR DEN PRIVATEN GEBRAUCH IM HAUSHALT BESTIMMT, NICHT FÜR GEWERBLICHE, INDUSTRIELLE bzw. OFFENTLICHE NUTZUNG VORGESEHEN

2. Montage

DE) Wichtige Hinweise für korrekte Möbelsmontage:

Manche Möbelstücke sind fertig zusammgebaut und benötigen deshalb keiner Montage mehr.

Sie müssen die Schrauben nur bei Möbeln mit Metallverbindungen überprüfen und gegebenenfalls anziehen.

Bestimmte Möbelstücke werden in zerlegtem Zustand geliefert. In diesem Fall müssen Sie wie folgt vorgehen:

-Nehmen Sie das zerlegte/teilweise zerlegte Produkt aus der Verpackung.

-Nehmen Sie den Montageplan in die Hand und vergewissern Sie sich, dass kein Bauteil fehlt.

-Bauen Sie das Möbelstück nach dem Montageplan zusammen.

- Ziehen Sie die Schrauben während der Montage nie ganz an. Dies erschwert den weiteren Verlauf des Zusammenbaus. Warten Sie damit bis das Möbelstück komplett zusammgebaut ist.

- Für Möbel aus Aluminium, zu starkes Festdrehen der Befestigungsschrauben führt zur Zerstörung des Schraubengewindes oder zur Beschädigung des Möbels. Keinen Akkuschrauber nutzen.

Hersteller/Importeur:
Home Product Import GmbH
Graf-Zeppelin-Str.5,
D-46149 Oberhausen,
E-Mail: info@h-p-i.de
WWW.H-p-i.de