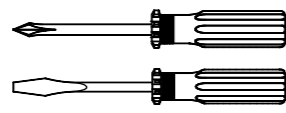
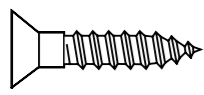


**Gebrauchsanleitung PK-Nr. 1421**  
 Instructions / Mode d'emploi / Gebruiksaanwijzing /  
 инструкция по использованию / 使用说明

PAIDI  
 Möbel GmbH  
 Hauptstraße 87  
 D-97840 Hafeloehr/Main



1:1  
 DIN A3

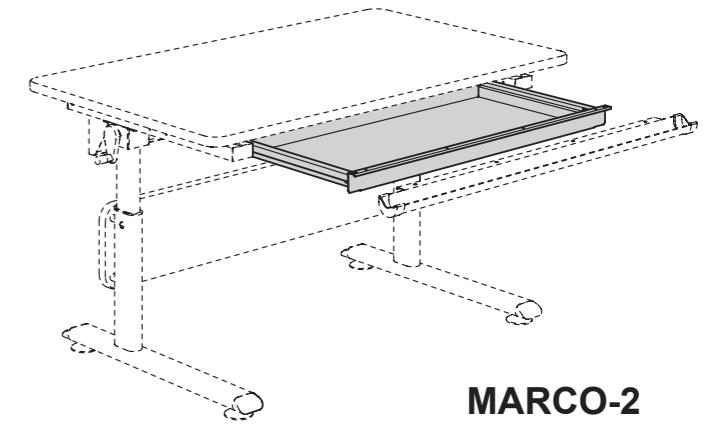


ca. 0,5h



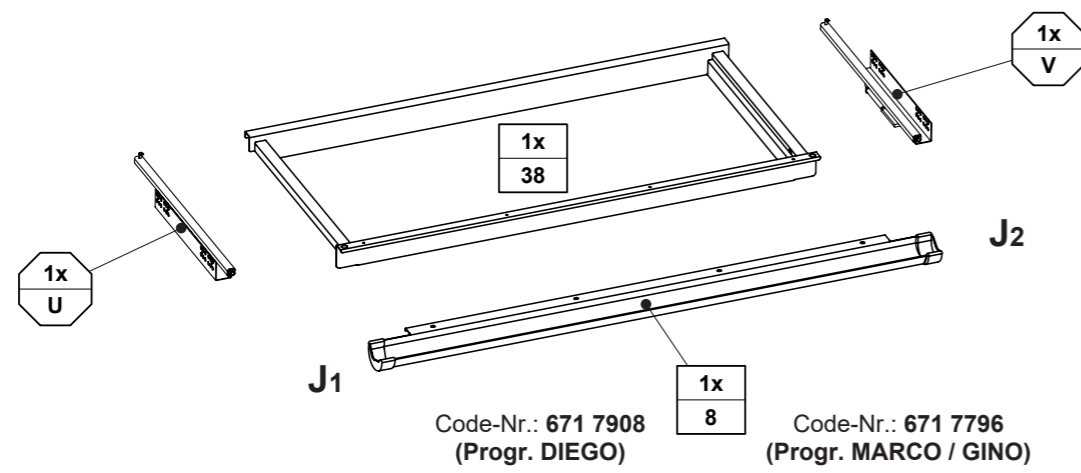
Progr. MARCO / GINO

Progr. DIEGO

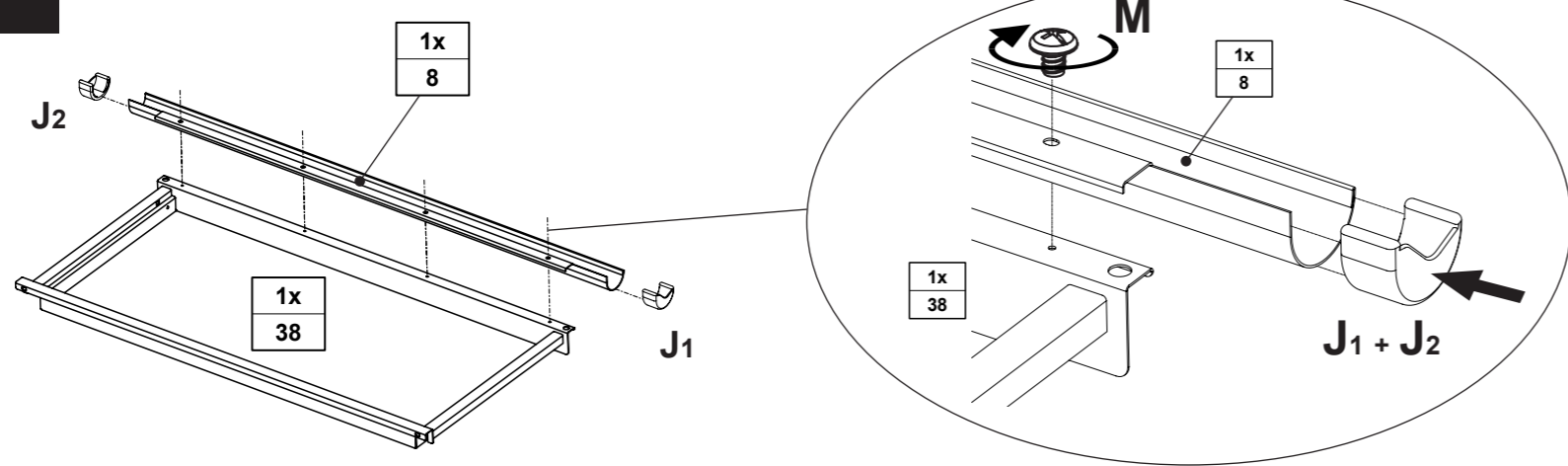


**MARCO-2  
 DIEGO  
 GINO  
 146 8008**

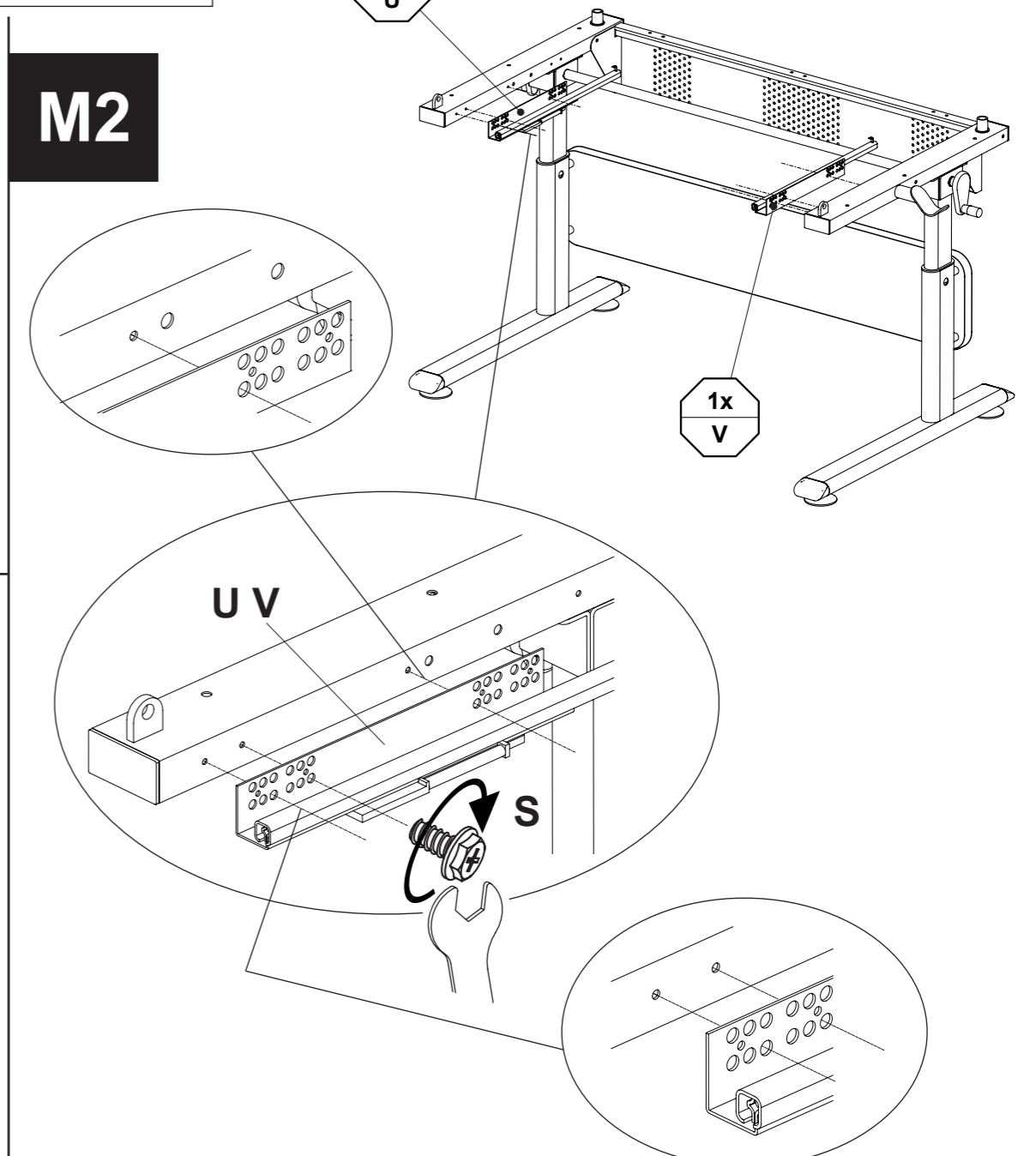
|  |  |  |  |                                |                                |   |                                |  |                    |
|--|--|--|--|--------------------------------|--------------------------------|---|--------------------------------|--|--------------------|
| <b>J1</b><br><br>schwarz / black<br>1x<br>671 7792 | <b>J2</b><br><br>schwarz / black<br>1x<br>671 7793 | <b>J1</b><br><br>grau / grey<br>1x<br>671 7910 | <b>J2</b><br><br>grau / grey<br>1x<br>671 7911 | <b>U</b><br><br>1x<br>671 3310 | <b>V</b><br><br>1x<br>671 3311 | <b>S</b><br><br>M5 x 10<br>6x<br>671 3920 | <b>L</b><br><br>2x<br>671 7763 | <b>M</b><br><br>M4 x 5<br>6x<br>671 7764 | <br>1x<br>671 7765 |
|--|--|--|--|--------------------------------|--------------------------------|---|--------------------------------|--|--------------------|



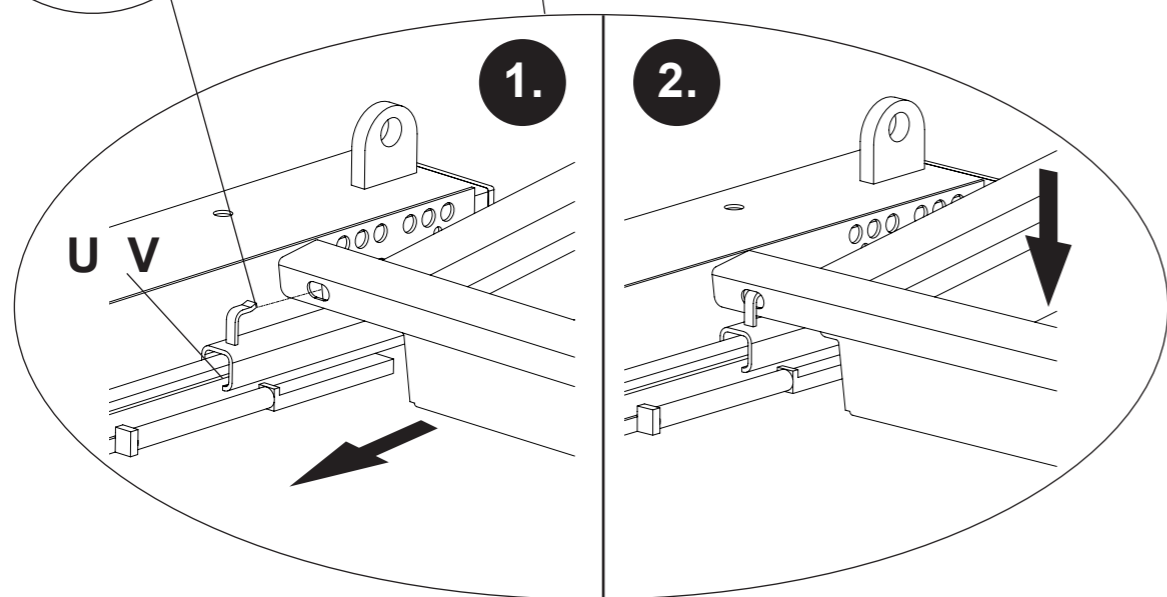
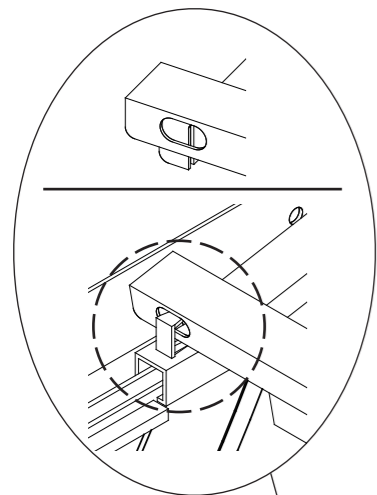
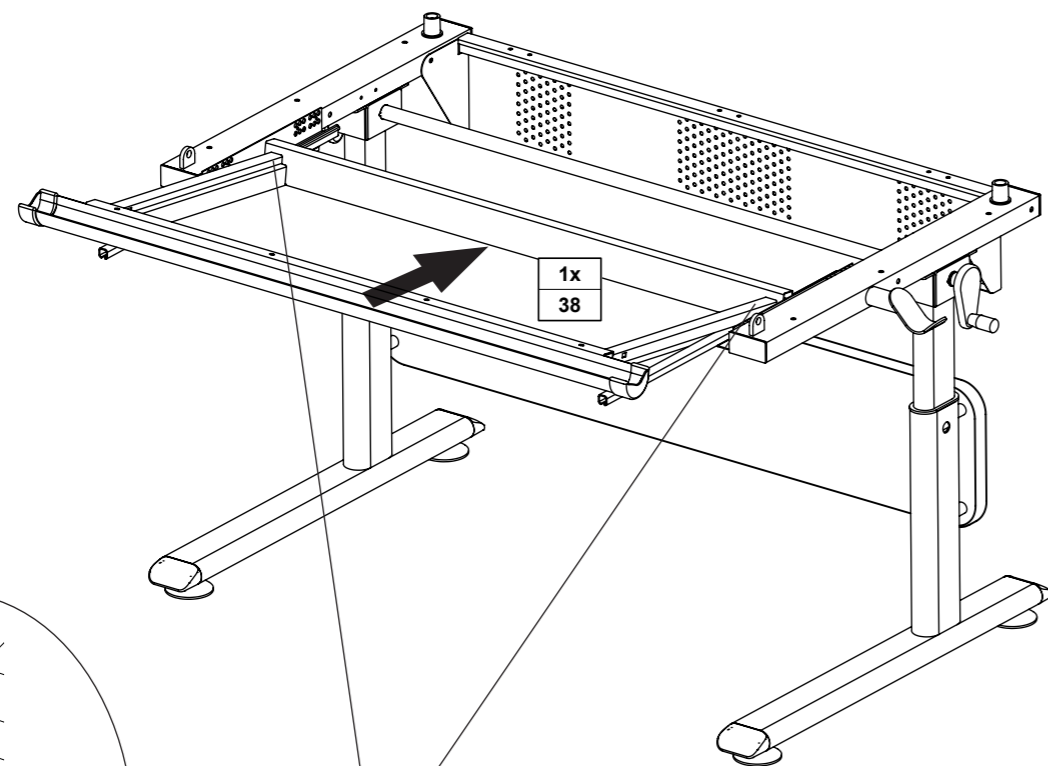
**M1**



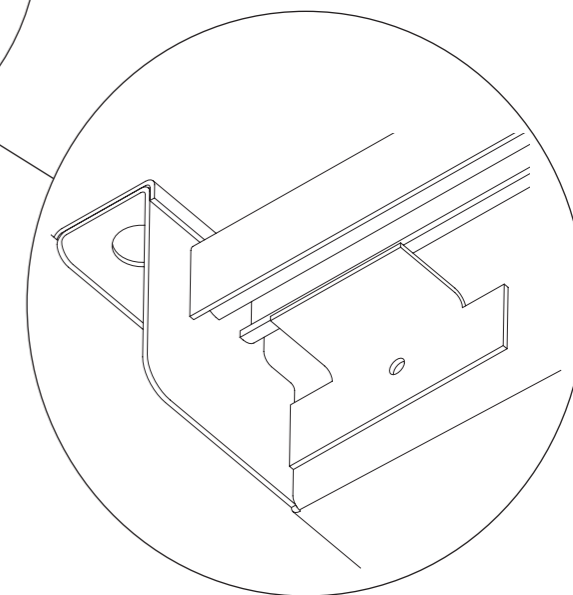
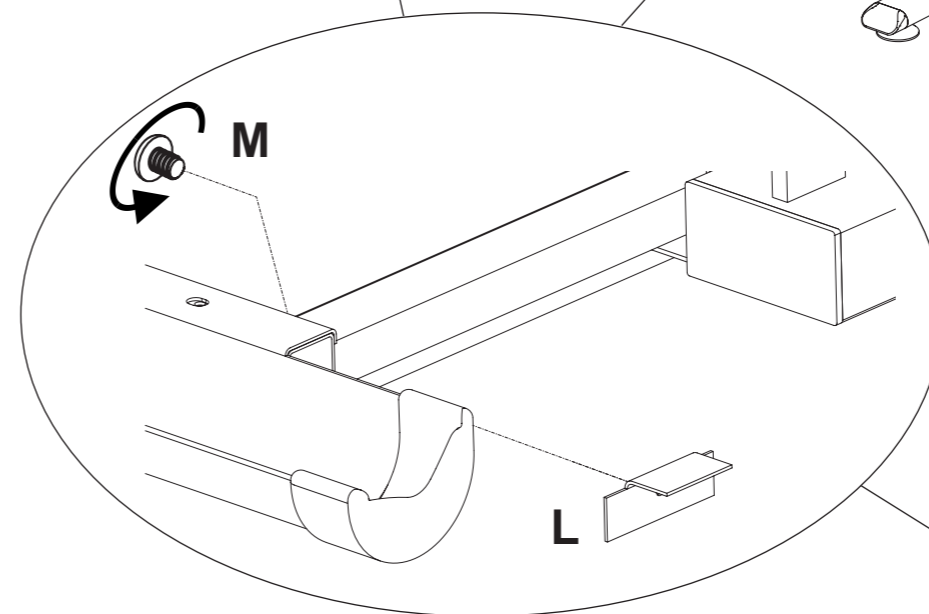
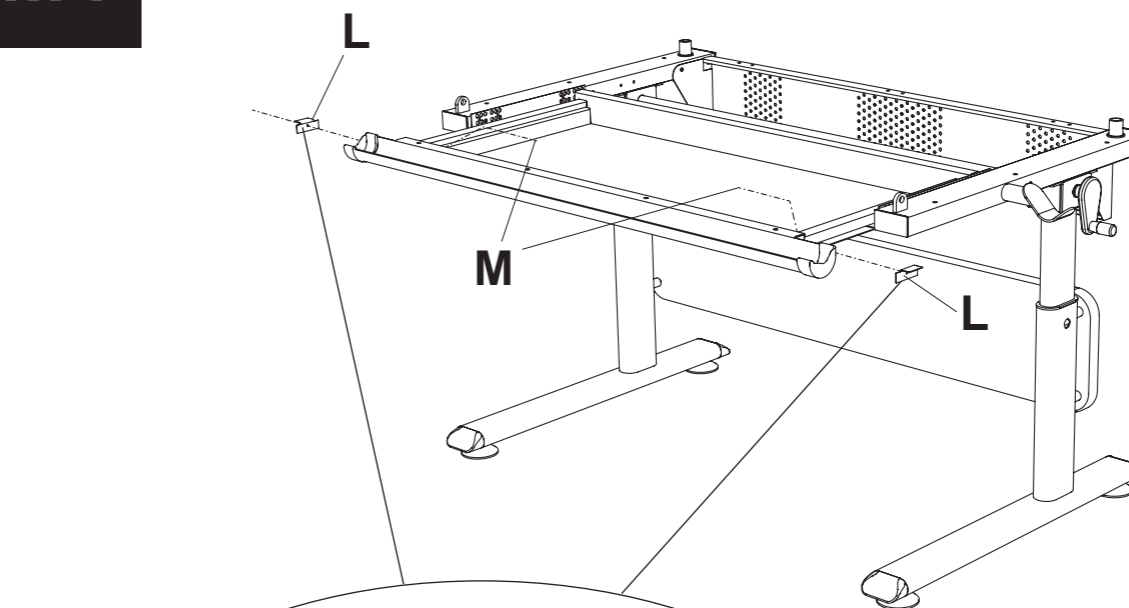
**M2**



# M3



# M4



| L              | M                        |
|----------------|--------------------------|
|                |                          |
| 2x<br>671 7763 | M4 x 5<br>2x<br>671 7764 |

**DE Pflegehinweis:** Zum Reinigen der Oberflächen ein leicht-feuchtes Tuch oder ein handelsübliches Möbelpflegemittel verwenden.

**FR** Indication sur l'entretien: pour nettoyer les surfaces, utiliser un chiffon légèrement humide ou un nettoyant pour meubles en vente dans le commerce

**GB** Caring for the...: In order to clean the surfaces please use a slightly damp cloth or commercially available furniture care product.

**NL** Verzorgingsanwijzing: Voor het reinigen van de oppervlakken een licht vochtig doek of een gebruikelijk meubelschoonmaakmiddel gebruiken.

**ES** Recomendaciones de cuidado: Para limpiar las superficies del mueble debe usar un trapo humedecido o un producto de limpieza de muebles comercial.

**GR** Οδηγίες περιποίησης: Για το καθάρισμα των επιφανειών να χρησιμοποιείτε ένα ελαφρά νοτισμένο πανάκι ή λούστρο επίπλων.

**IT** Indicazione per pulizia e cura: Per la pulizia delle superfici utilizzate un panno leggermente umido o un normale prodotto per la cura dei mobili.

**CZ** Pokyny k čištění: Na čištění povrchu použijte pouze navlhlý kousek látky nebo běžný prostředek na ošetřování nábytku.

**SL** Navodilo za nego: Za čiščenje površin uporabljajte malo vlažno cunjjo ali trgovsko običajno sredstvo za nego pohištva.

**PL** Wskazówka pielęgnacyjna: do czyszczenia powierzchni stosować lekko wilgotną ściereczkę lub zwykły środek do pielęgnacji mebli.

**BG** Указание за поддръжане: Използвайте леко навлажнена кърпа или обикновен препарат за поддръжане на мебели, за да почистите повърхностите.

**HR** Upute za njegu: Za čišćenje površina upotrijebiti jednu lako navlaženu krpu i trgovačko uobičajeno sredstvo za njegu namještaja.

**LT** Rekomendacija priežiūrai: Paviršius valykite drėgna pašluoste arba parduotuvėse įsigytomis baldų priežiūros priemonėmis.

**RU** Рекомендации по уходу: для очистки поверхностей используйте слегка влажную тряпку или обычное средство по уходу за мебелью.

**CN** 保养说明: 清洁表面只需用稍微潮湿的布或普通的家具清洁剂即可。

**AR** إرشاد للعناية: يرجى من أجل تنظيف الأسطح استخدام منديل رطب بعض الشيء أو استخدام إحدى مواد تنظيف الأثاث المتوفرة في الأسواق التجارية.