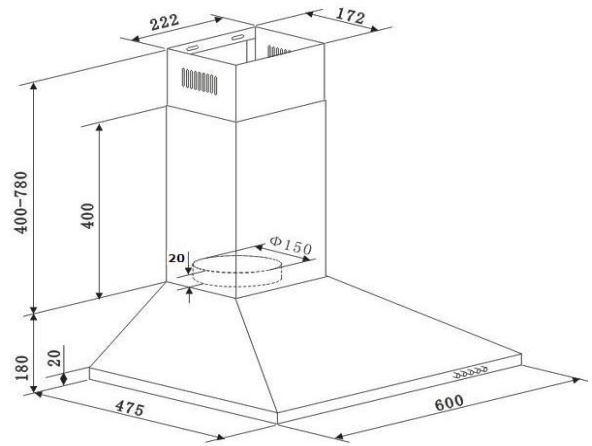


# 6091H



technische Daten	Geräteart	Dunstabzugshaube		
	Material	Edelstahl		
	Einbaubreite	60 cm		
	Wandmontage / Unterbau / Deckenmontage	ja	—	—
	Drucktasten / Elektronik Tasten / Touch Control	5 Stück	—	—
	Umluftbetrieb	ja		
	Abluftbetrieb *	ja		
	jährlicher Energieverbrauch (AEC <sub>hood</sub> )	27,7 kWh/Jahr		
	Energieeffizienzklasse	B		
	Fluidynamische Effizienz (FDE <sub>hood</sub> )	13,6		
	Fluidynamische Effizienzklasse	D		
	Beleuchtungseffizienz (LE <sub>hood</sub> )	34,5 lux/Watt		
	Beleuchtungseffizienzklasse	A		
	Fettabscheidegrad	70,8		
	Klasse für den Fettabscheidegrad	D		
	Luftstrom bei minimaler/ maximaler Geschwindigkeit	221,2 m³/h		347,8 m³/h
	Maximaler Luftstrom Q <sub>max</sub>	-		
	A-bewertete Luftschallemission bei minimaler/ maximaler Geschwindigkeit	57 dB		64 dB
	A-bewertete Luftschallemission bei Intensivstufe oder Schnelllaufstufe	—		
	Leistungsaufnahme im Aus-Zustand (P <sub>0</sub> )	0,00 Watt		
	Leistungsaufnahme im Bereitschaftszustand (P <sub>s</sub> )	0,00 Watt		
	Leistungsaufnahme des Lichtsystems (W <sub>L</sub> )	2,0 Watt		
	Anschlußwert	67,0 Watt		
	Beleuchtungssystem	LED		
	Leistungsaufnahme je Beleuchtungseinheit	1 x 2,0 Watt		
	Spannung / Frequenz	220-240V/50Hz		
Ausstattung	Fettfilter Menge / Material / spülmaschinenfest	2 x MF01	Aluminium	ja
	Display	nein		
	Teleskopkamin ausziehbar von bis	40 - 78 cm		
	Gesamthöhe durch Teleskopkamin	94,00 cm		
	benötigte Menge Kohlefilter mit Modelbezeichnung	2 x CF130		
	mitgeliefertes Zubehör: Rückschlagklappe	ja		
	Abluftschlauch	ja		
	Kohlefilter	optional		
	Befestigungsmaterial	ja		
Bedienungsanleitung	ja			
Logistik	Geräteabmessungen H x B x T in cm	58,00 - 96,00 x 60,00 x 47,50		
	Verpackungsabmessungen H x B x T in cm	64,20 x 52,00 x 24,20		
	Netto Gewicht / Brutto Gewicht in Kg	6,70 Kg	/	8,70 Kg
	Vor-Ort Kundendienst / Umtausch	—	/	2 Jahre
	Artikelnummer	50163		
	EAN Nummer	4030608501636		
	Containermenge	875 Stück		
UVP	189,00 €			
* Abluftbetrieb: bei Anschluss an einen Entlüftungskamin bzw. Abluft in's Freie (Mauerdurchführung = 150mm Ø / Bohrung ca. 160mm Ø)				