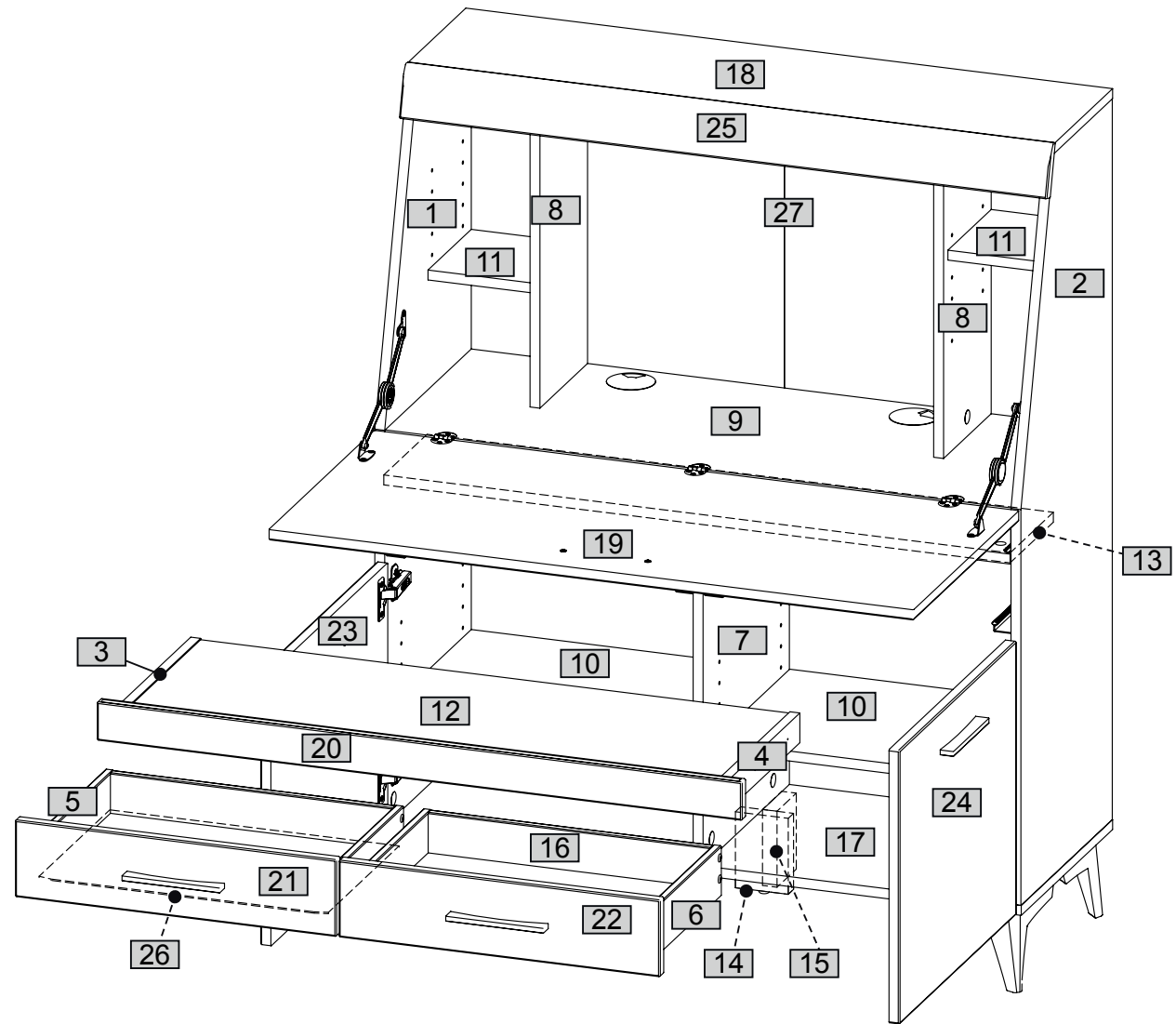
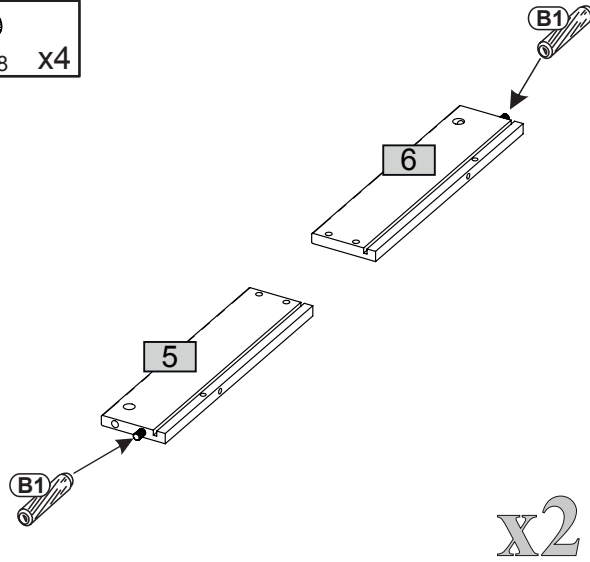
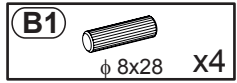


Nr	Ausmaß			St	Colli
1	1091	380	15	1	1
2	1091	380	15	1	1
3	300	45	15	1	1
4	300	45	15	1	1
5	300	75	12	2	1
6	300	75	12	2	1
7	514	359	15	1	1
8	492	198	15	2	1
9	948	358	22	1	2
10	466	320	15	2	1
11	161	180	15	2	2
12	892	300	15	1	2
13	948	180	15	1	2
14	115	80	22	1	2
15	115	80	22	1	2
16	427	75	12	2	2
17	979	380	15	1	2
18	979	244	15	1	2
19	976	439	16	1	2
20	976	58	16	1	2
21	486	116	16	1	2
22	486	116	16	1	2
23	414	486	16	1	1
24	414	486	16	1	1
25	980	80	16	1	2
26	438	299	2	2	1
27	1105	481	2	2	2

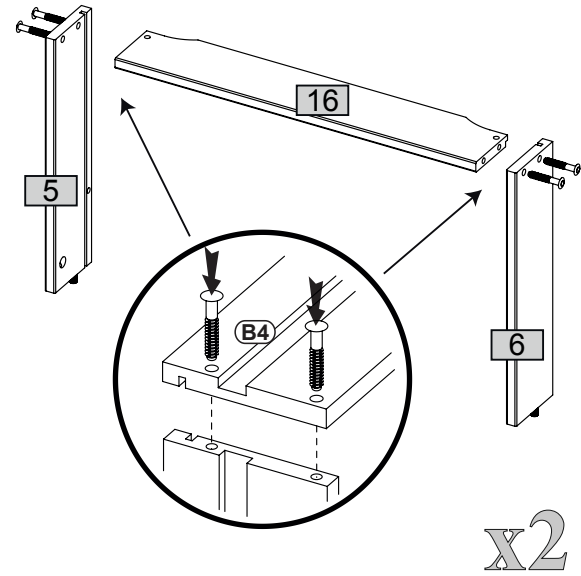
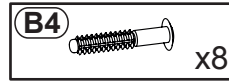
0 10 20 30 40 50 60 70 80 90 100 110 120 130 140 150 160 170 180 190 200



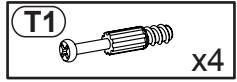
1



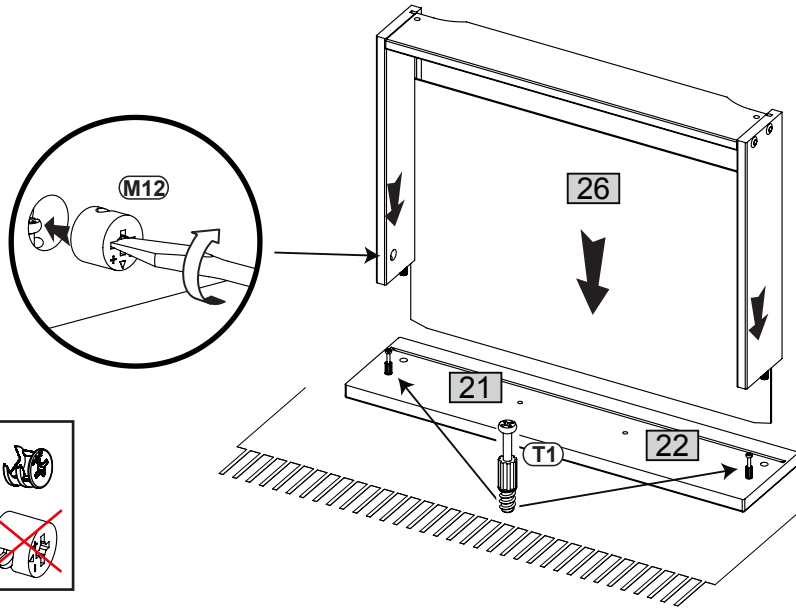
2



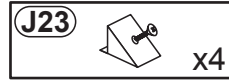
3



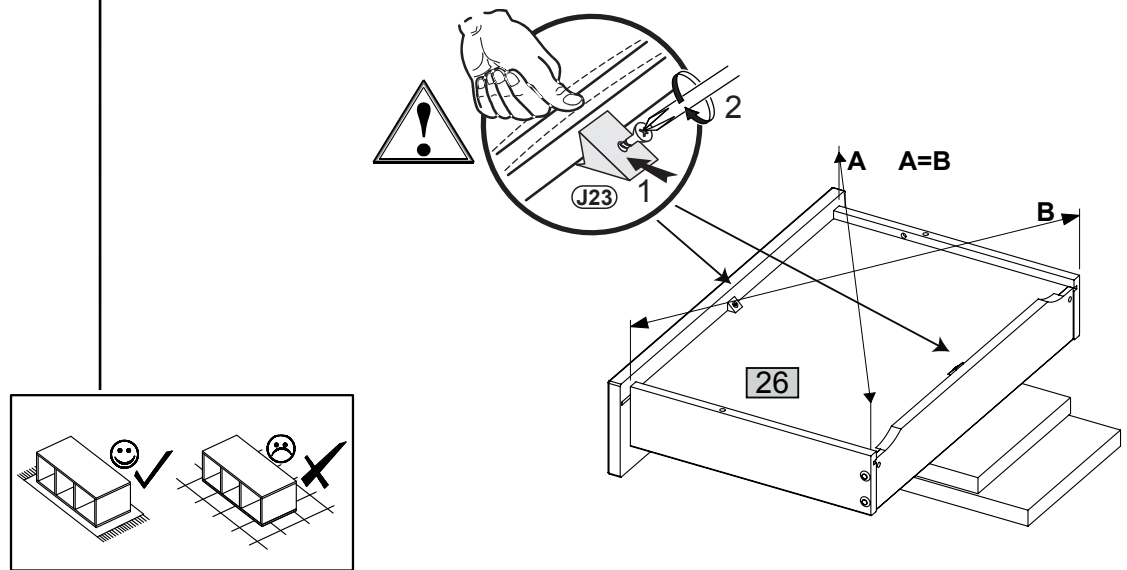
x2



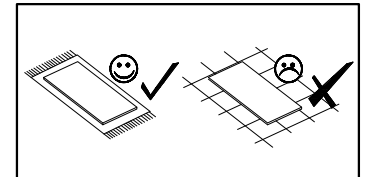
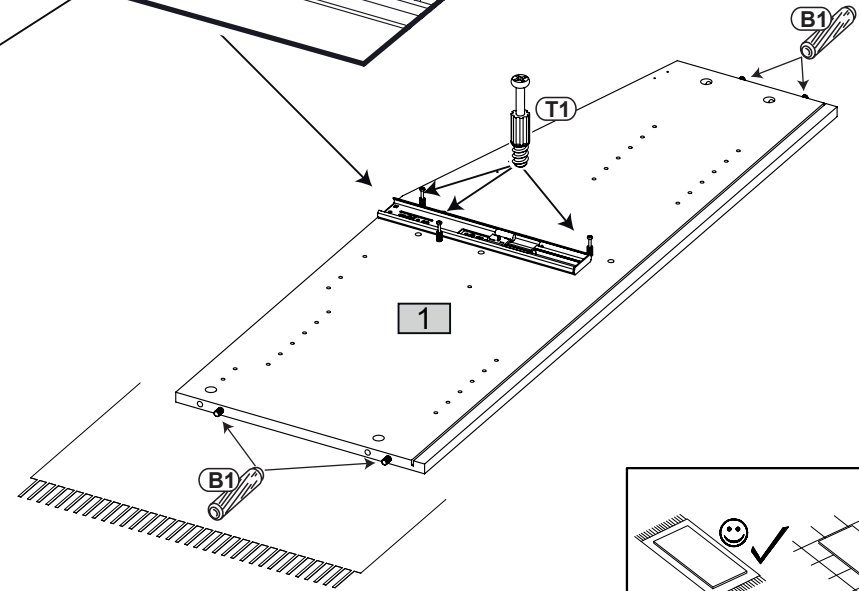
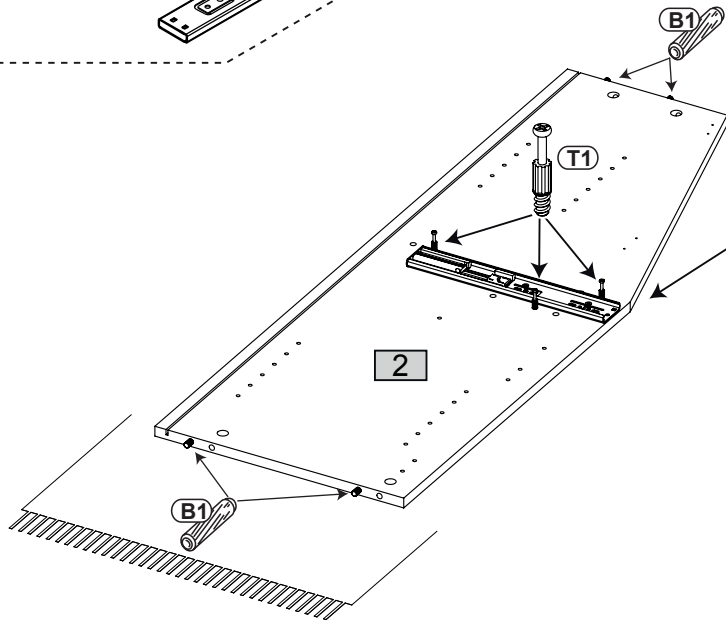
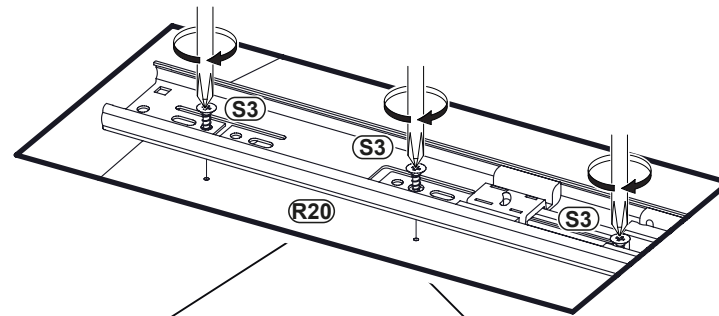
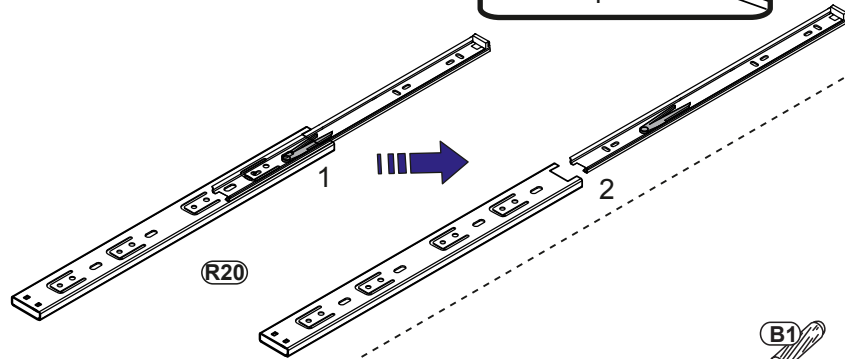
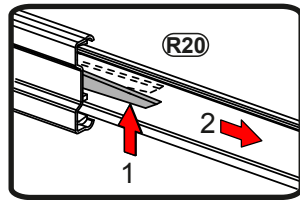
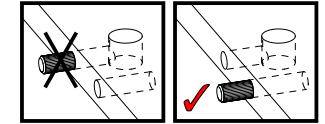
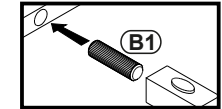
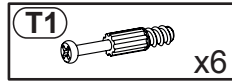
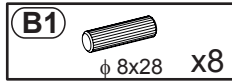
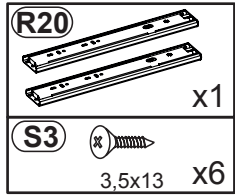
4

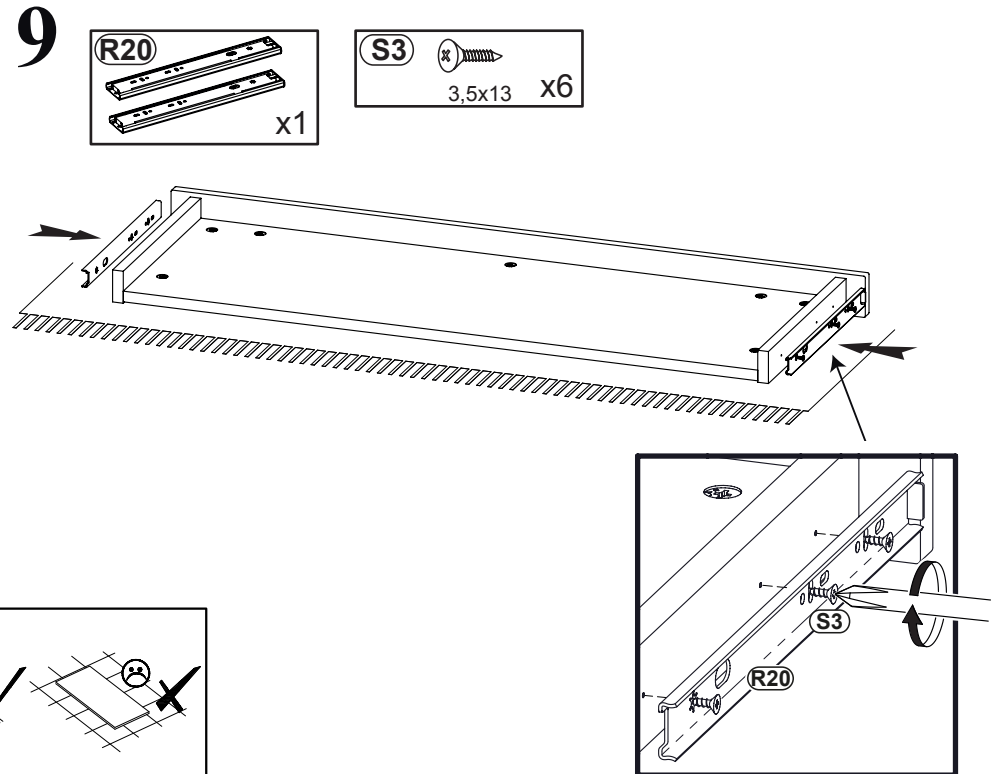
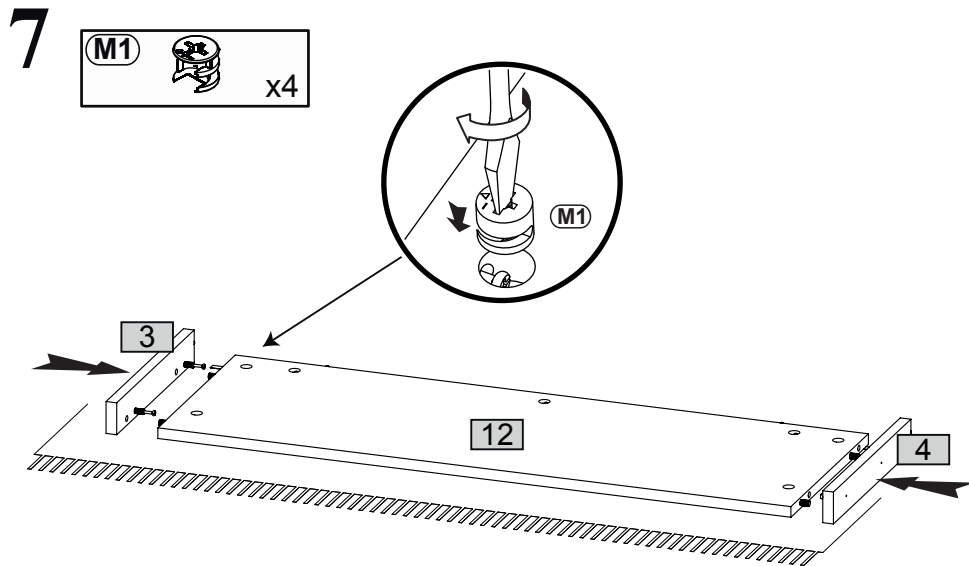
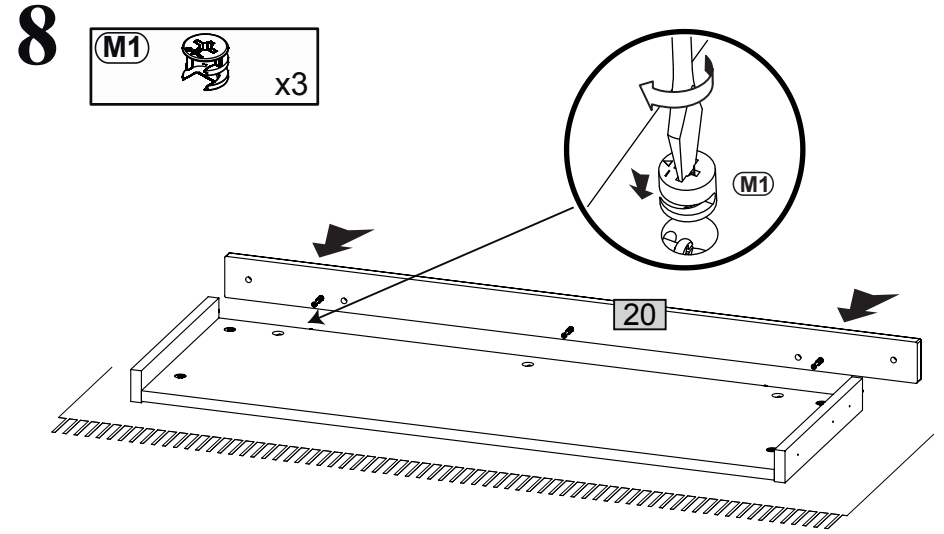
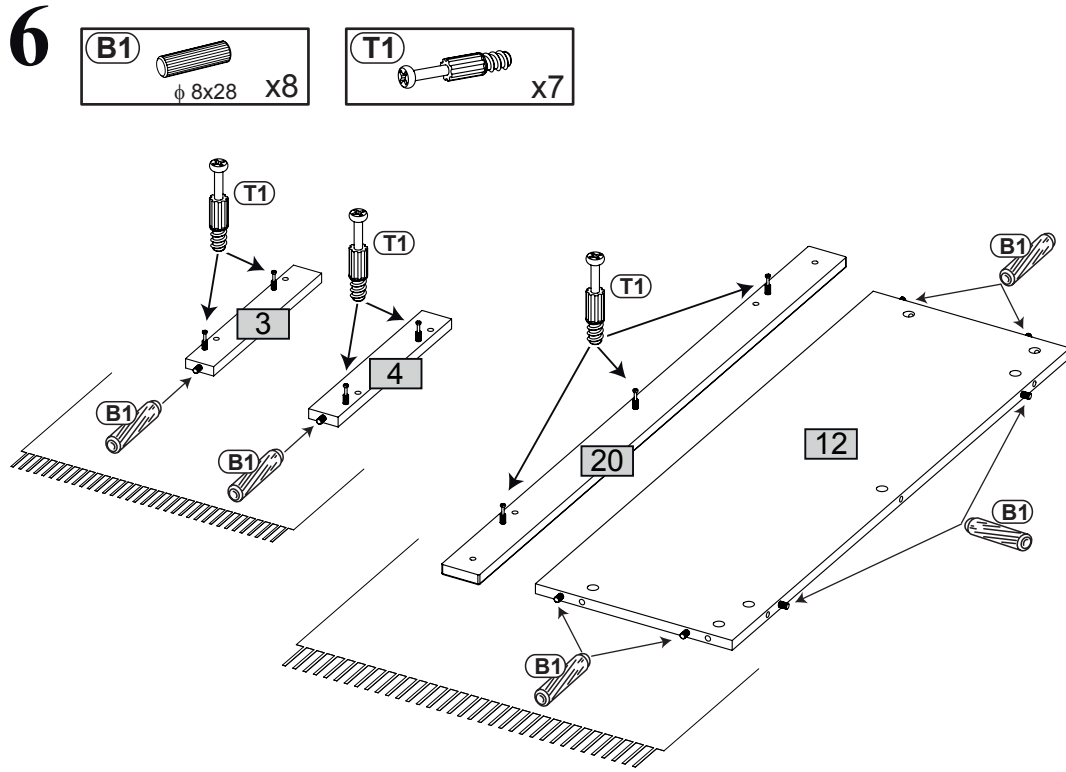


x2

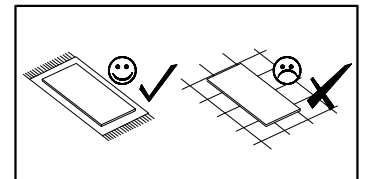
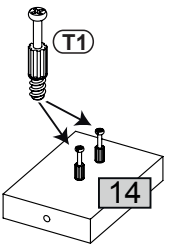
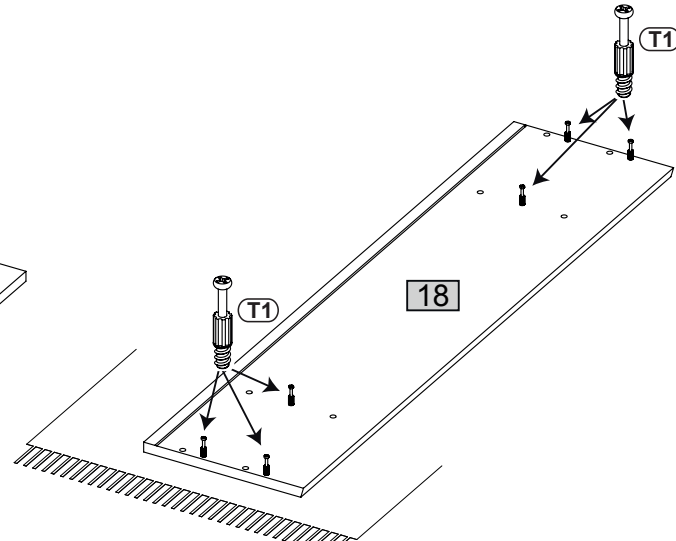
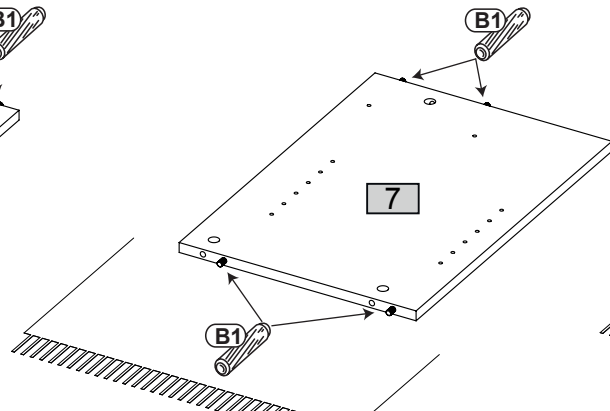
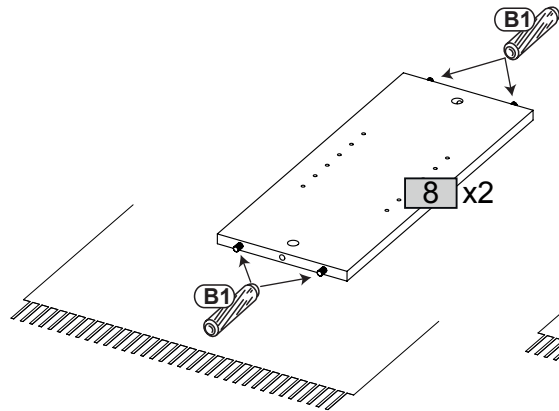
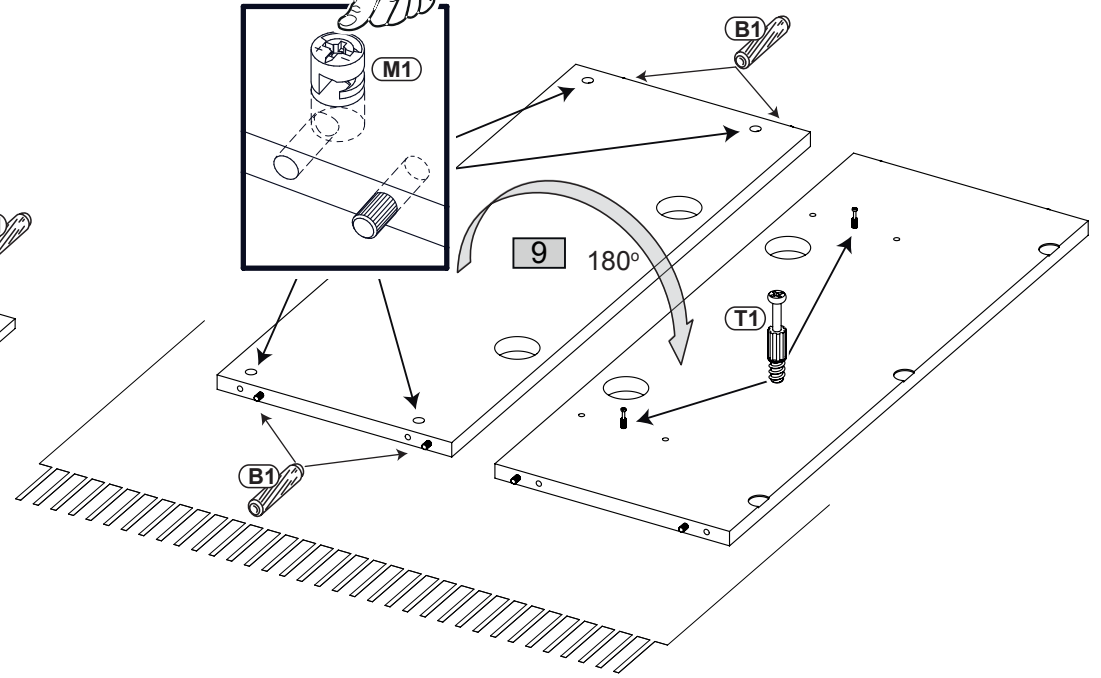
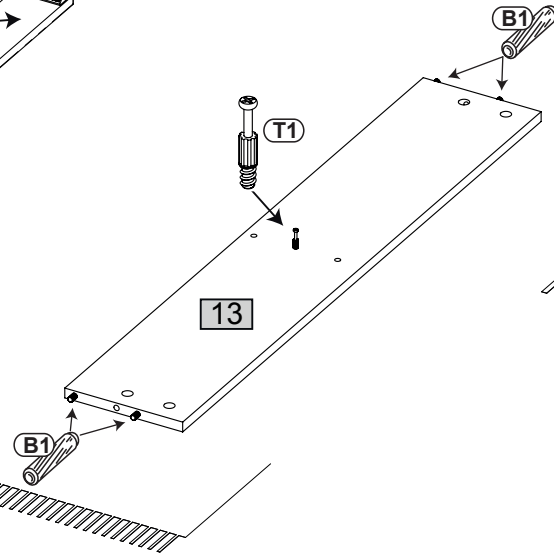
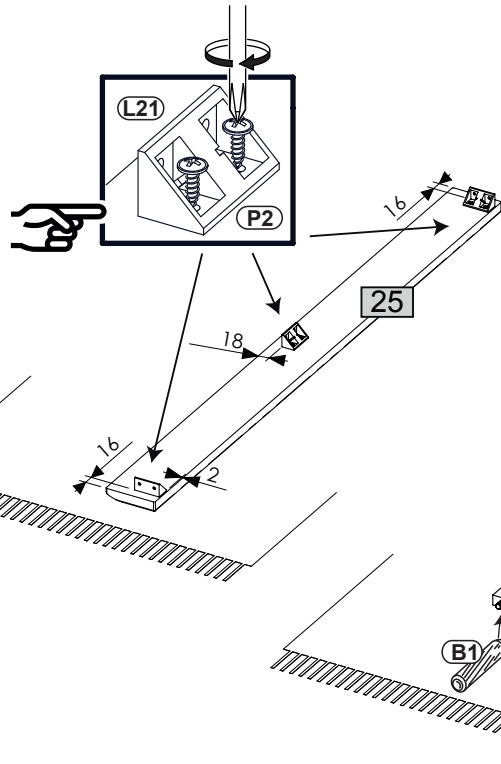
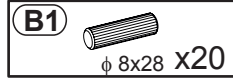
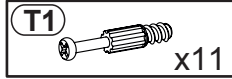
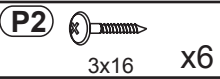
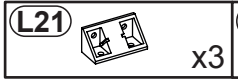


5

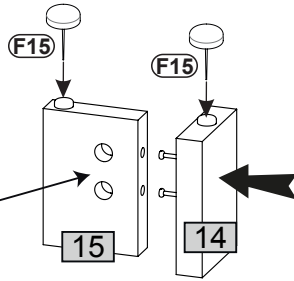
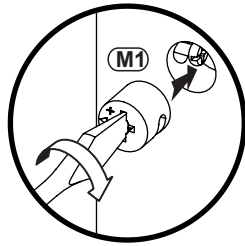
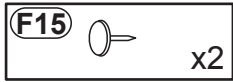




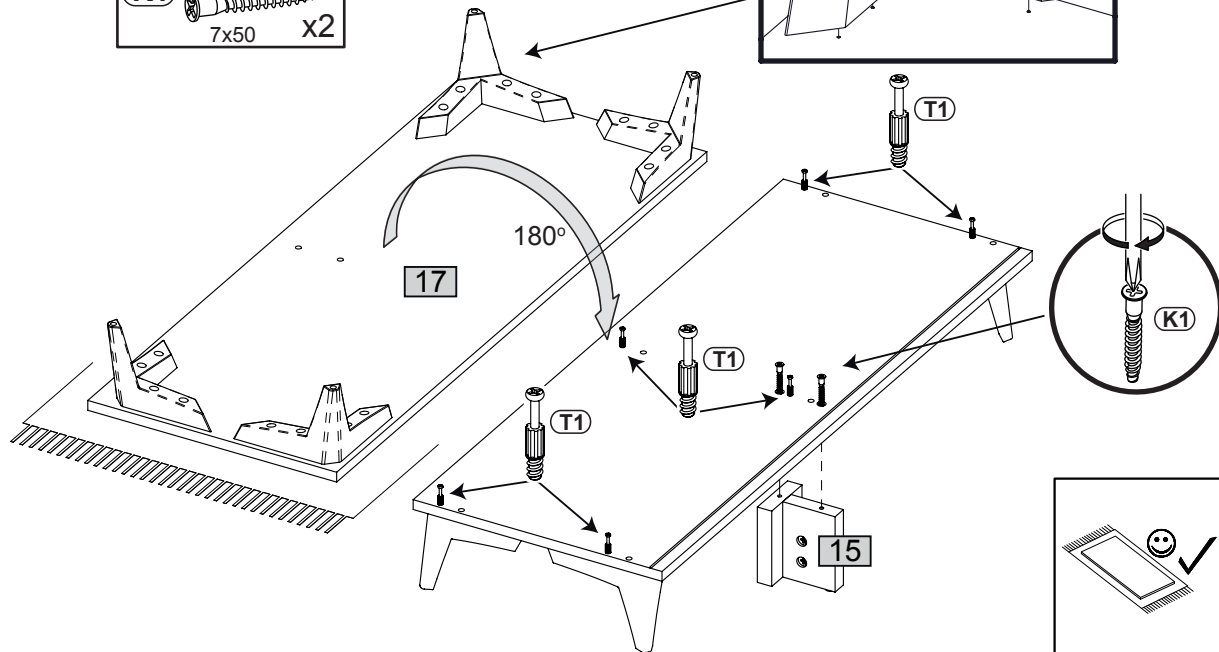
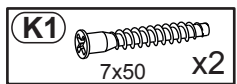
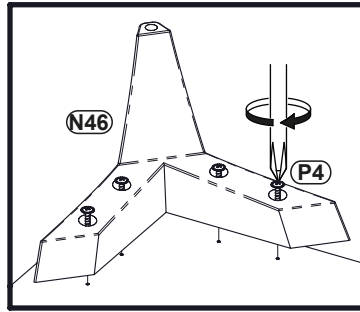
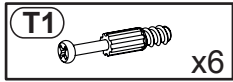
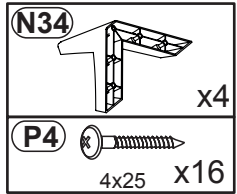
10



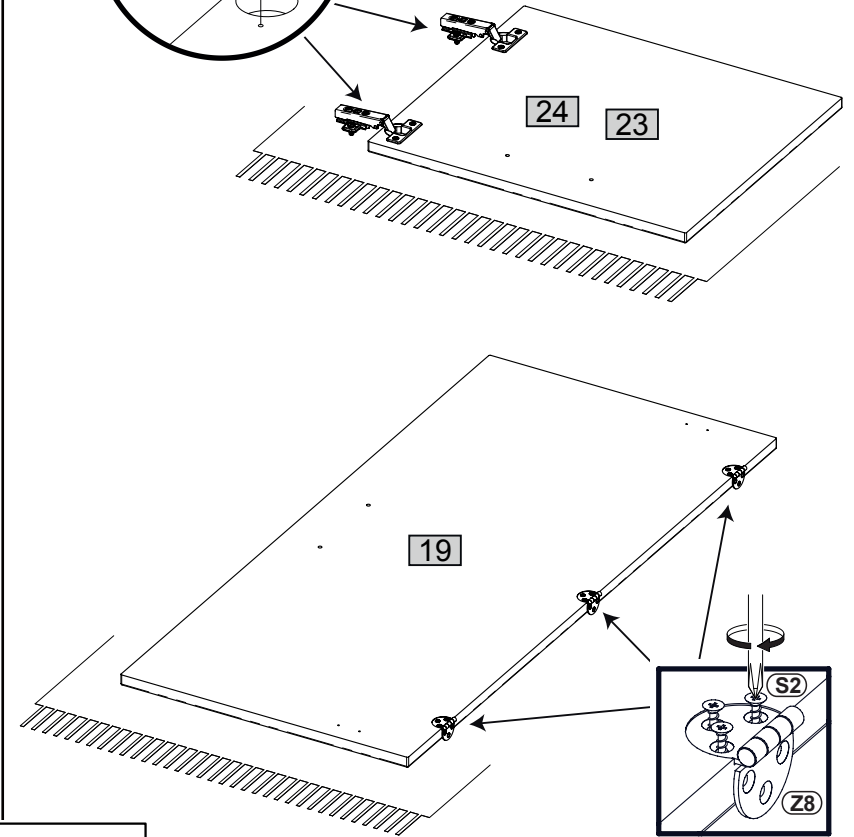
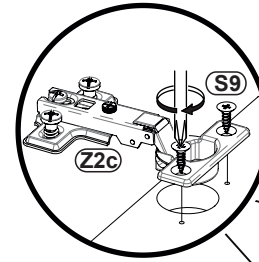
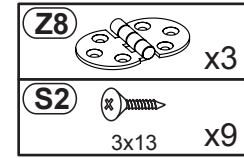
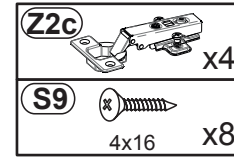
11



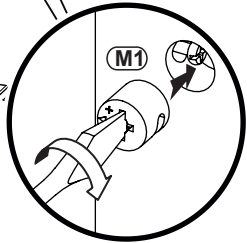
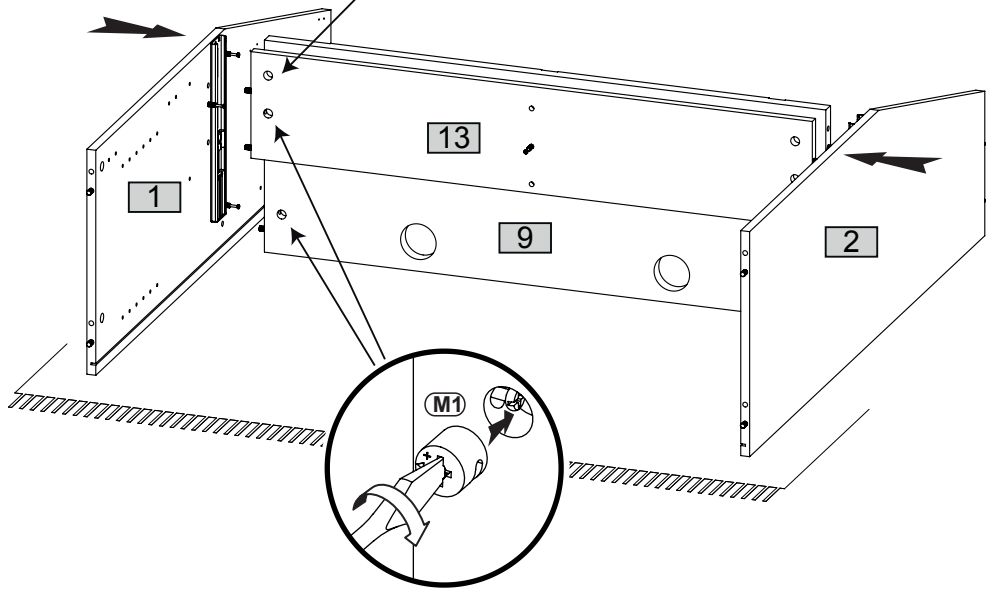
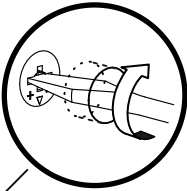
13



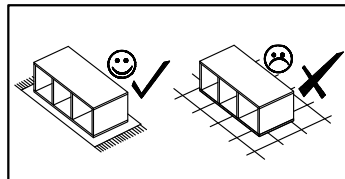
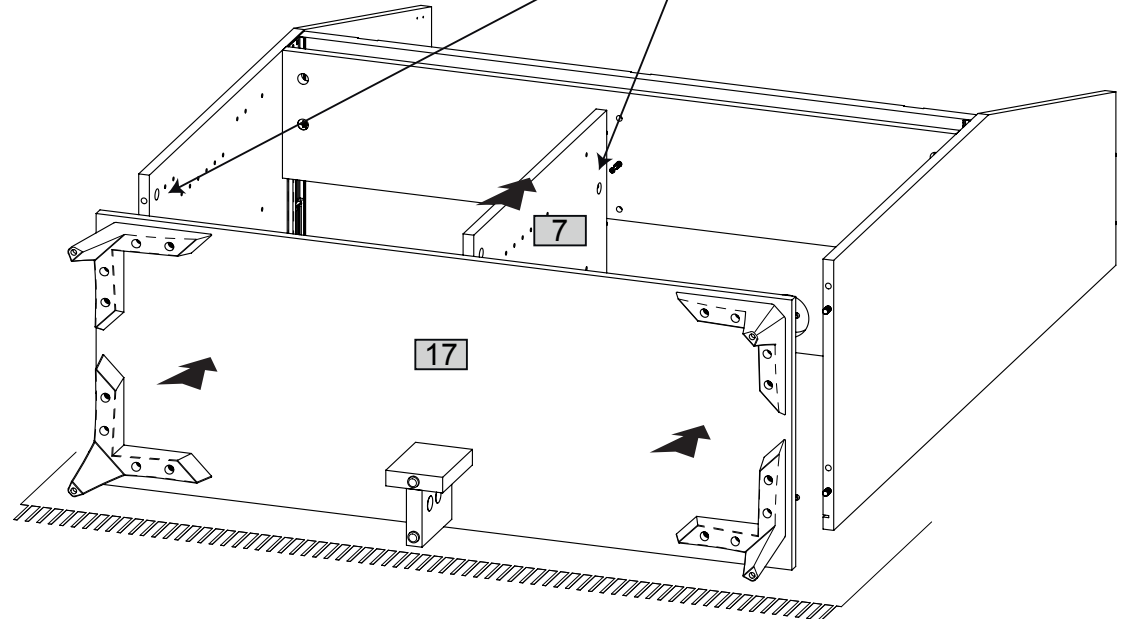
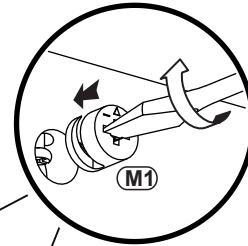
12



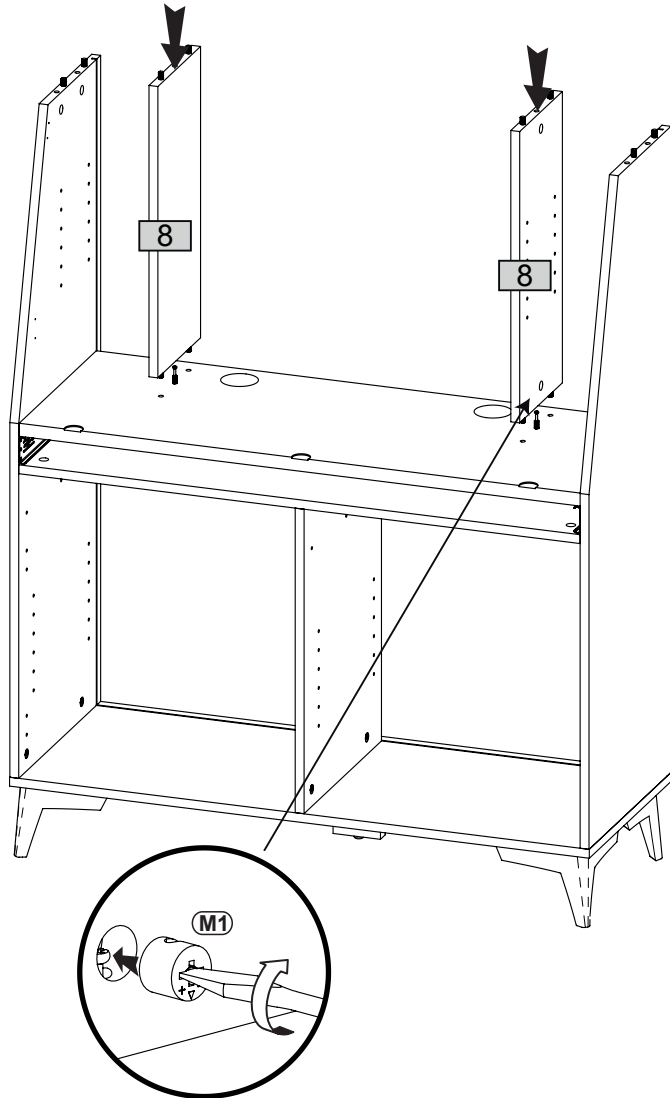
14



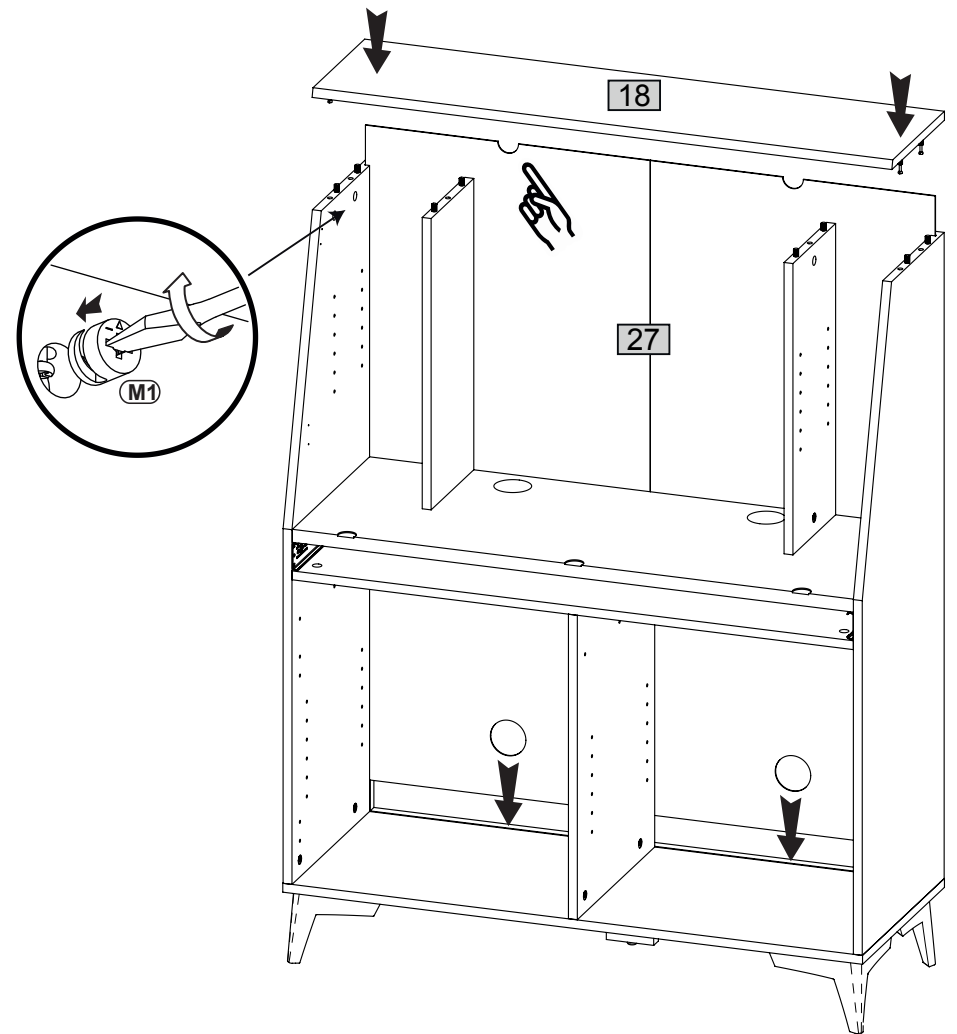
15



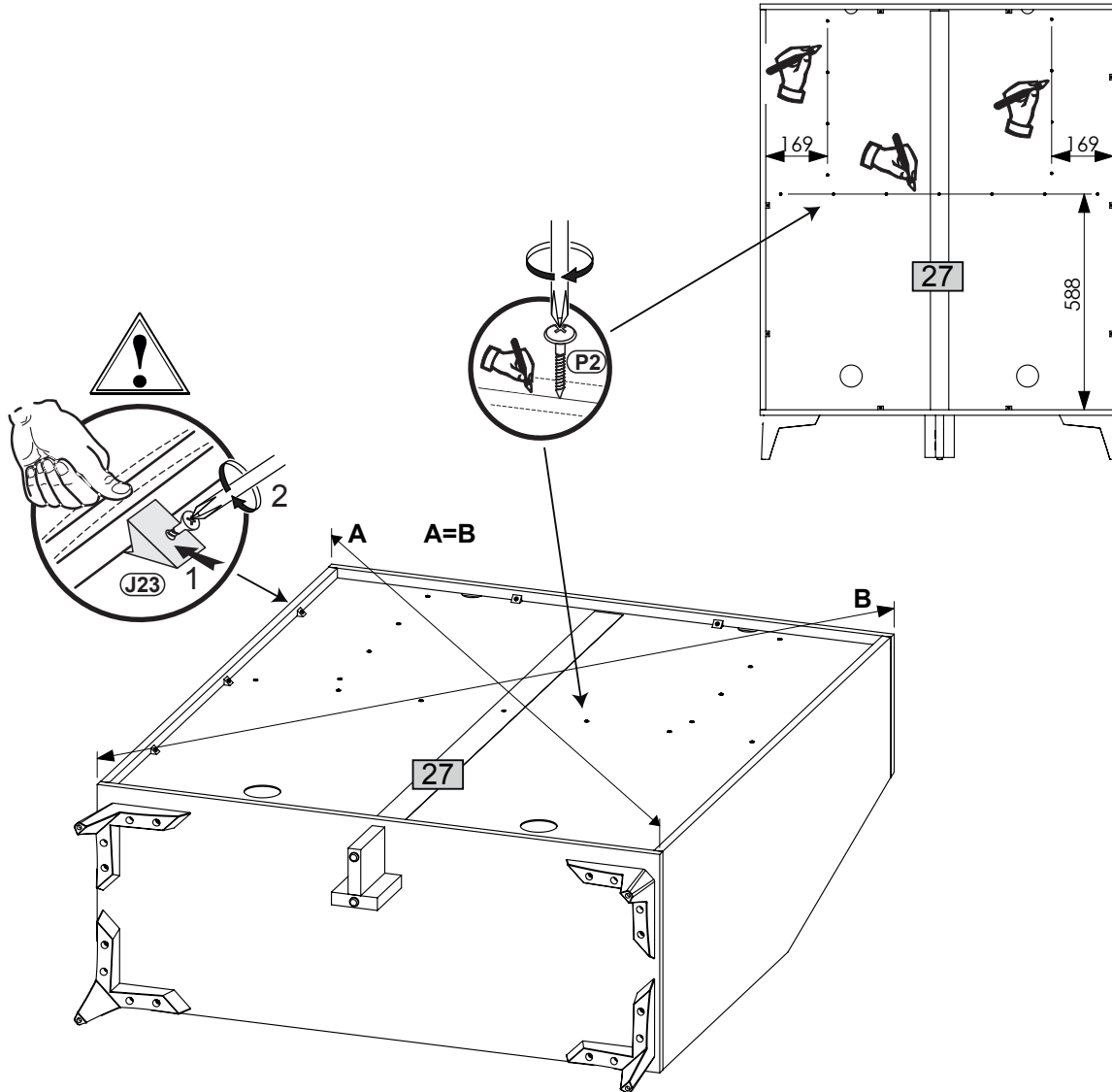
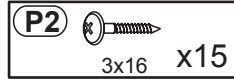
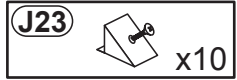
16



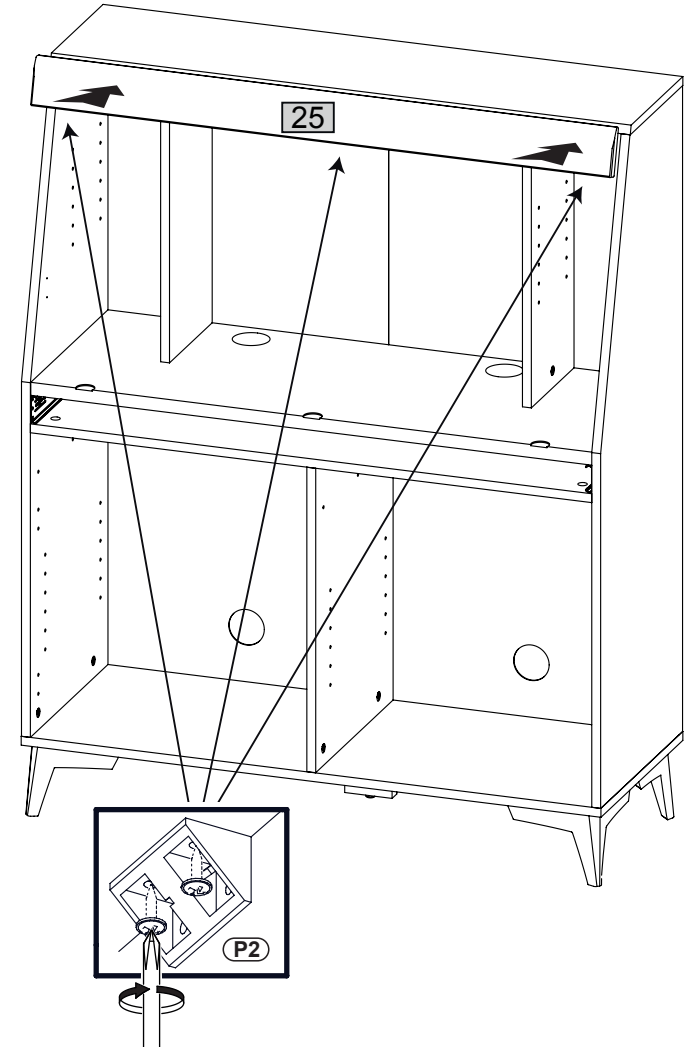
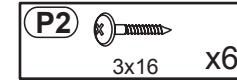
17



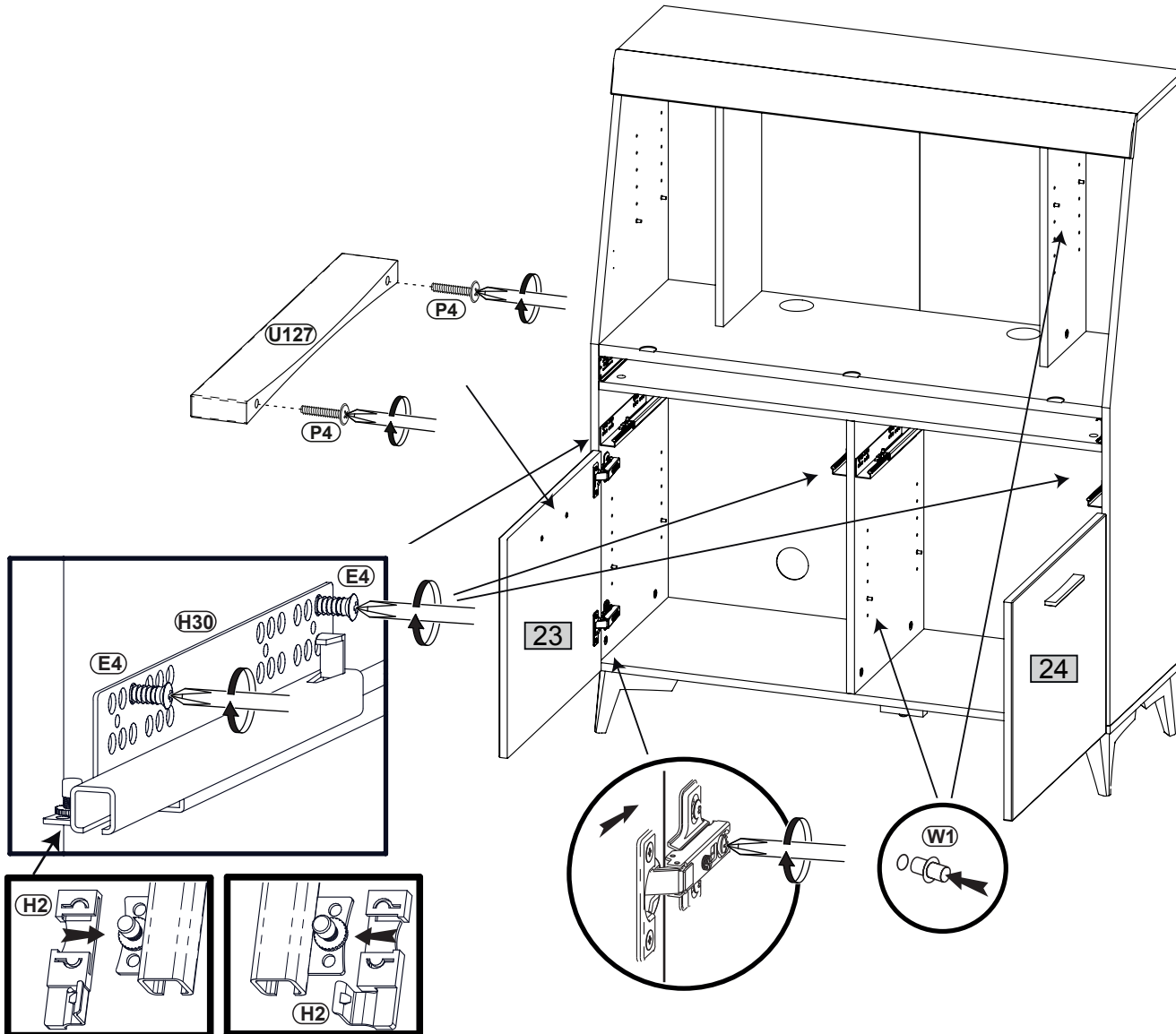
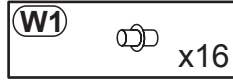
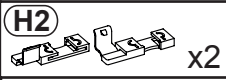
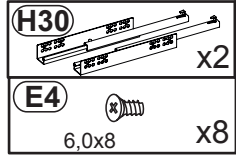
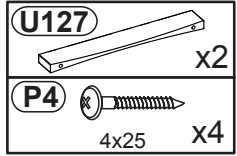
18



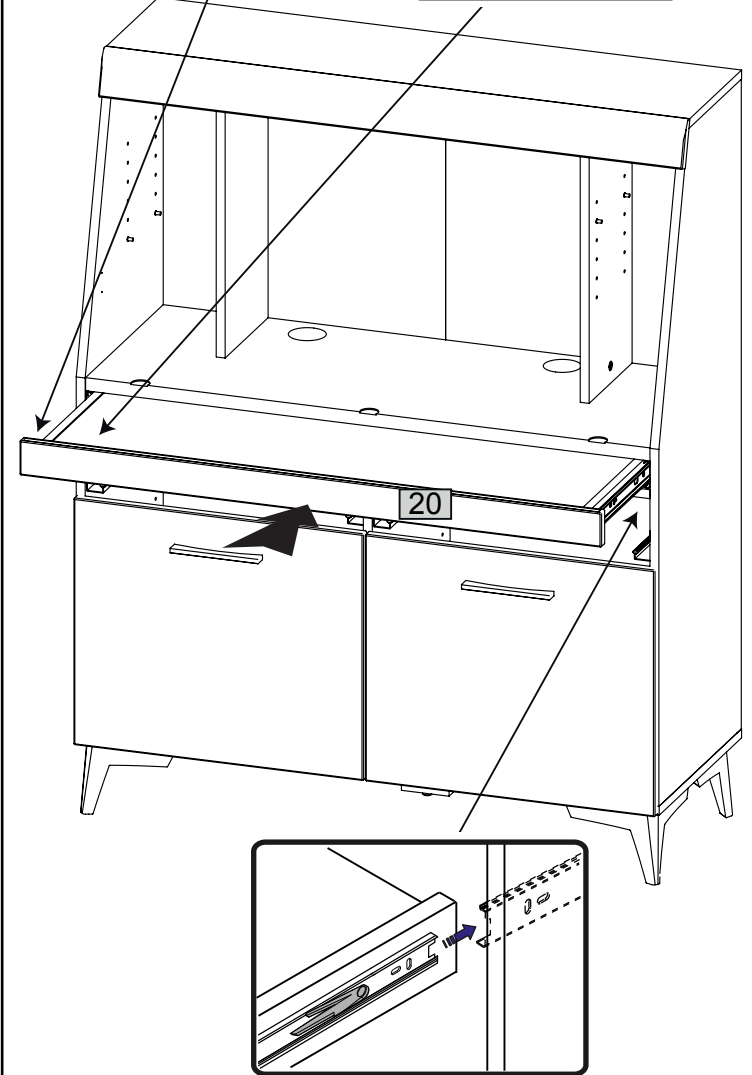
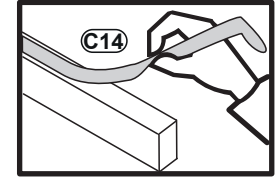
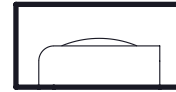
19



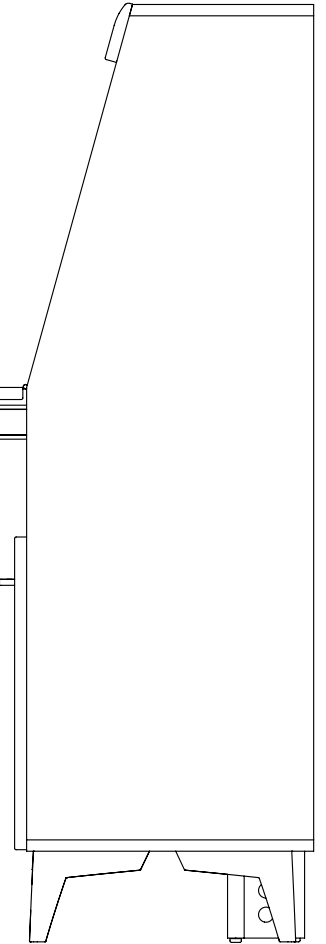
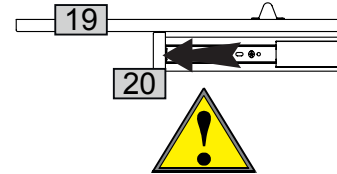
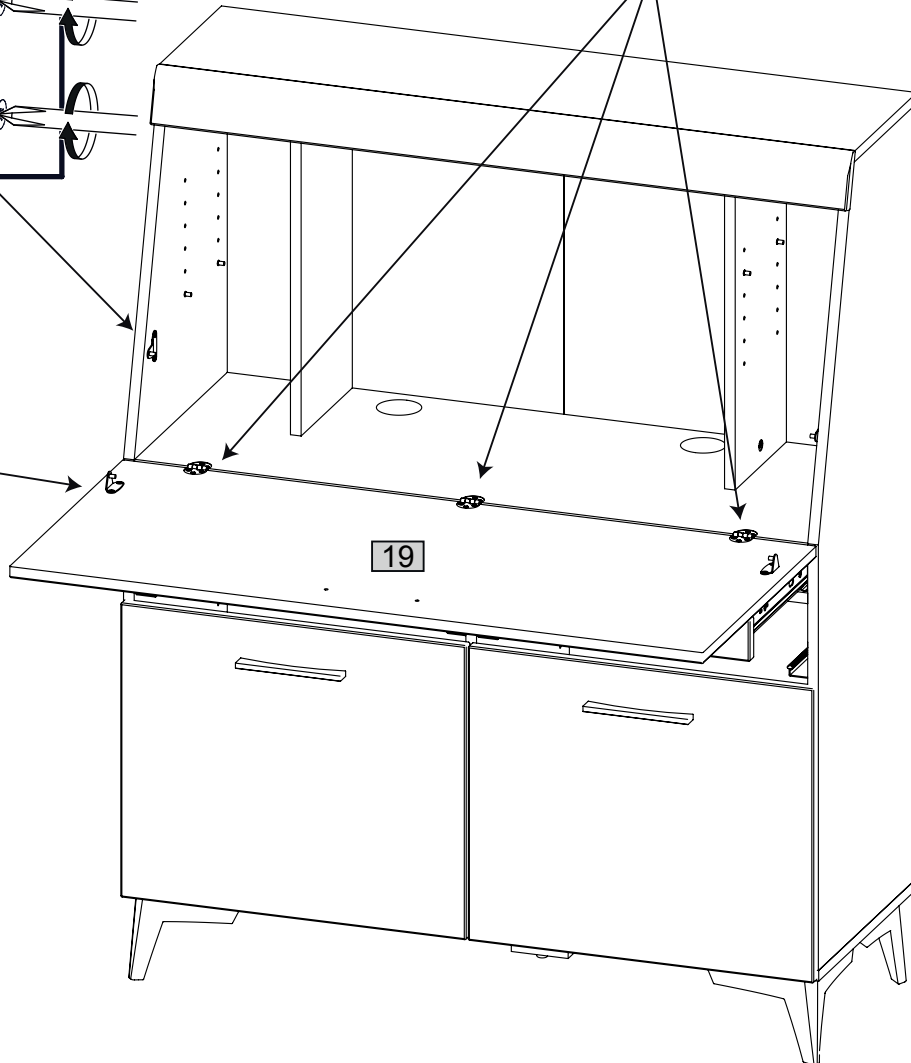
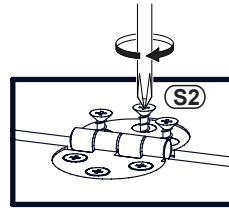
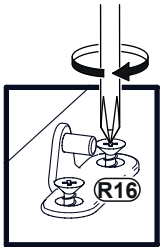
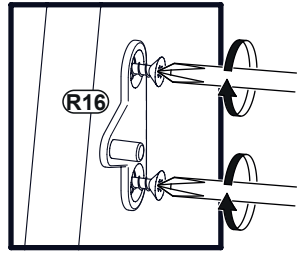
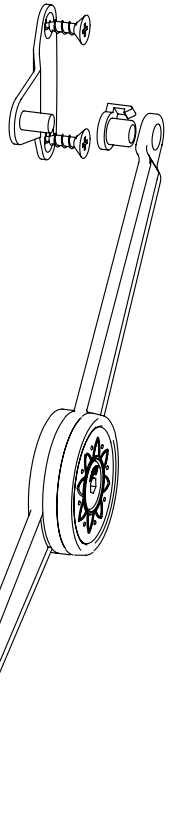
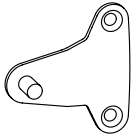
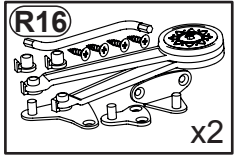
20



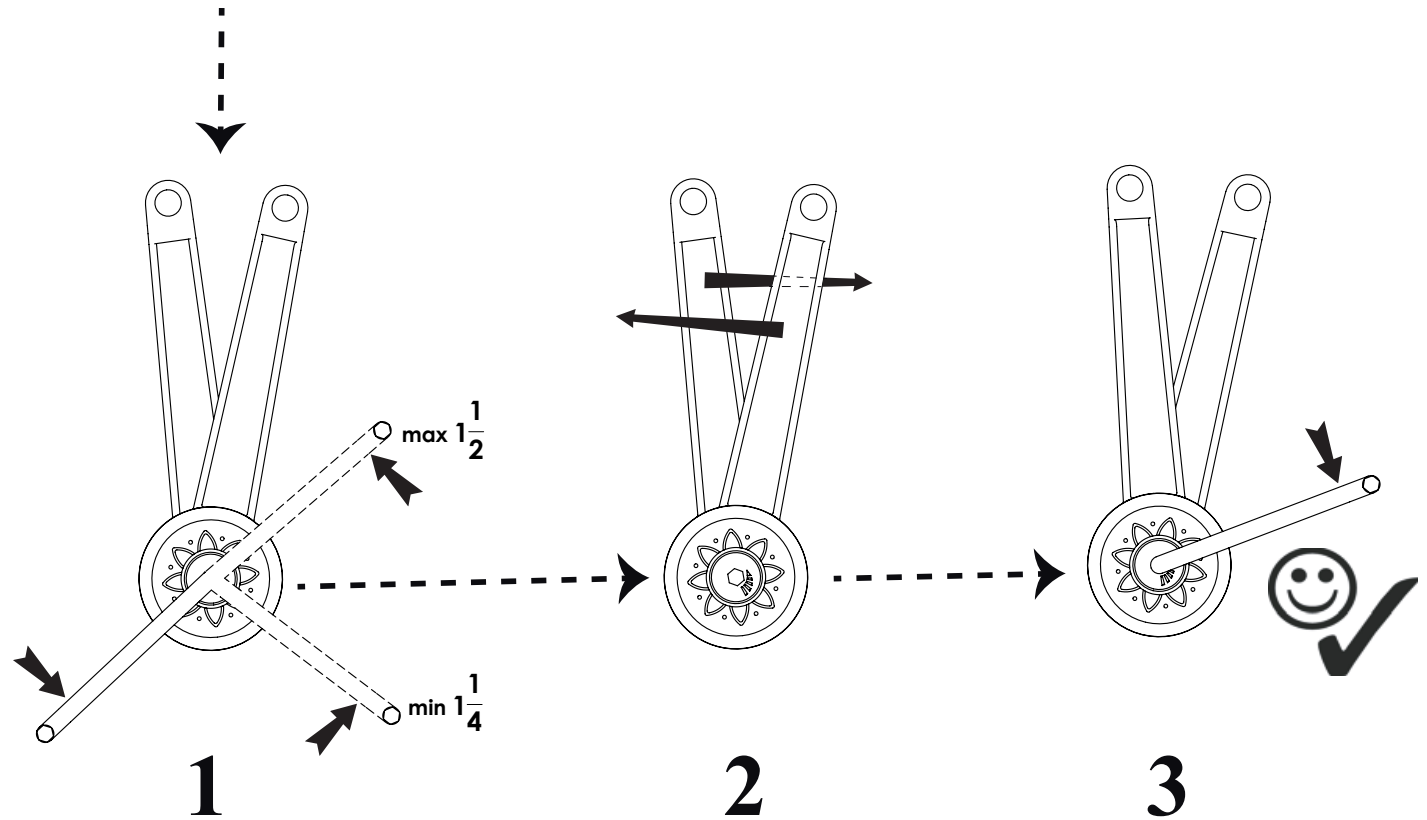
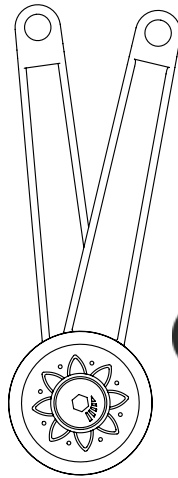
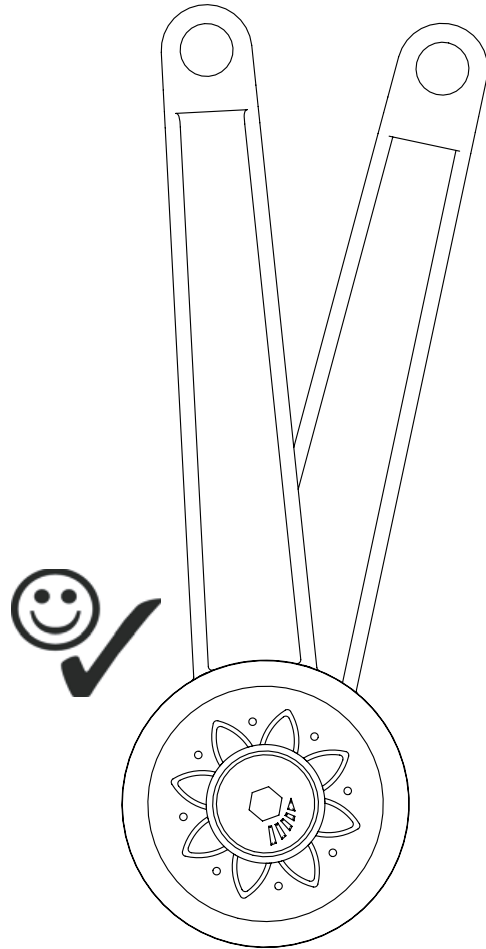
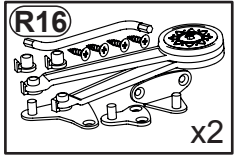
21



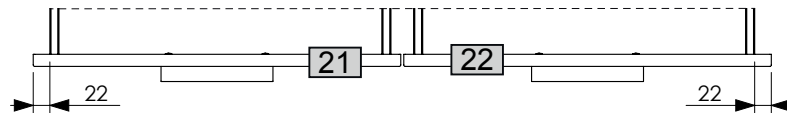
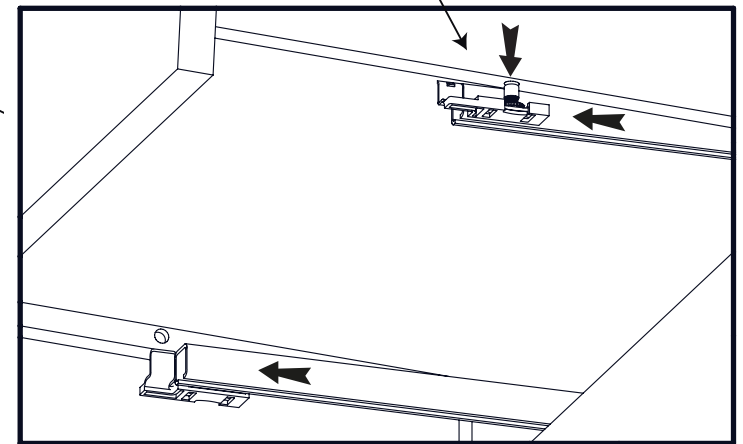
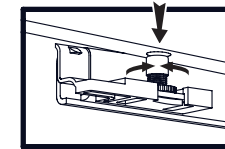
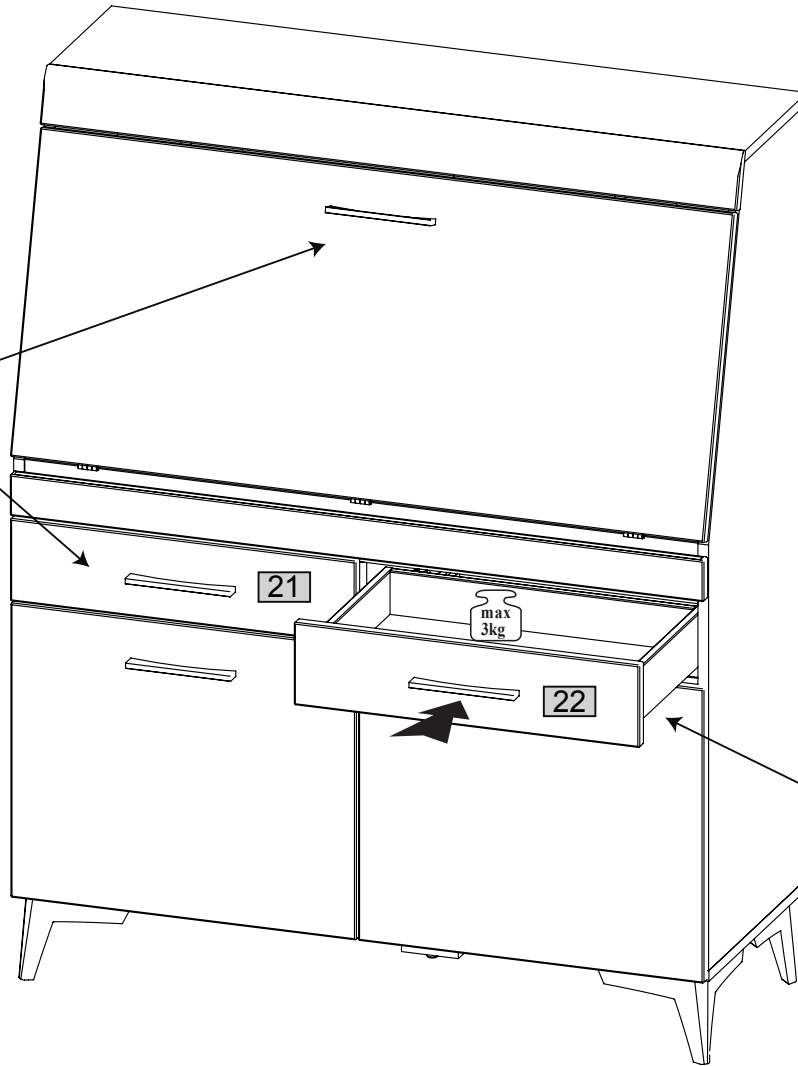
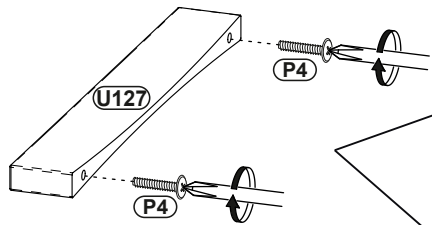
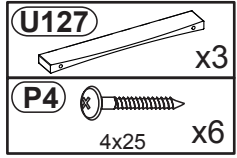
22



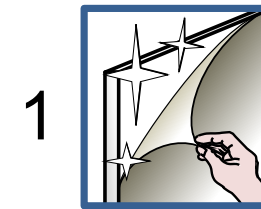
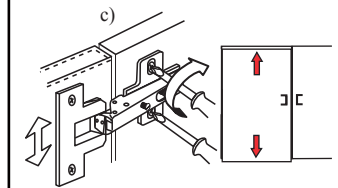
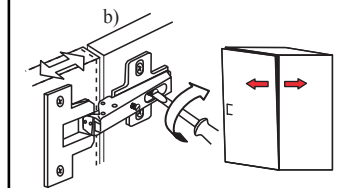
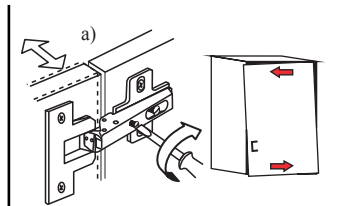
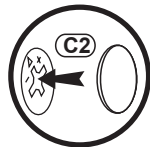
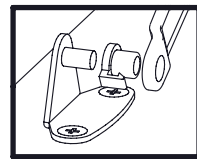
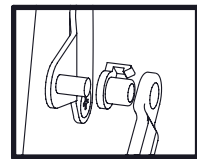
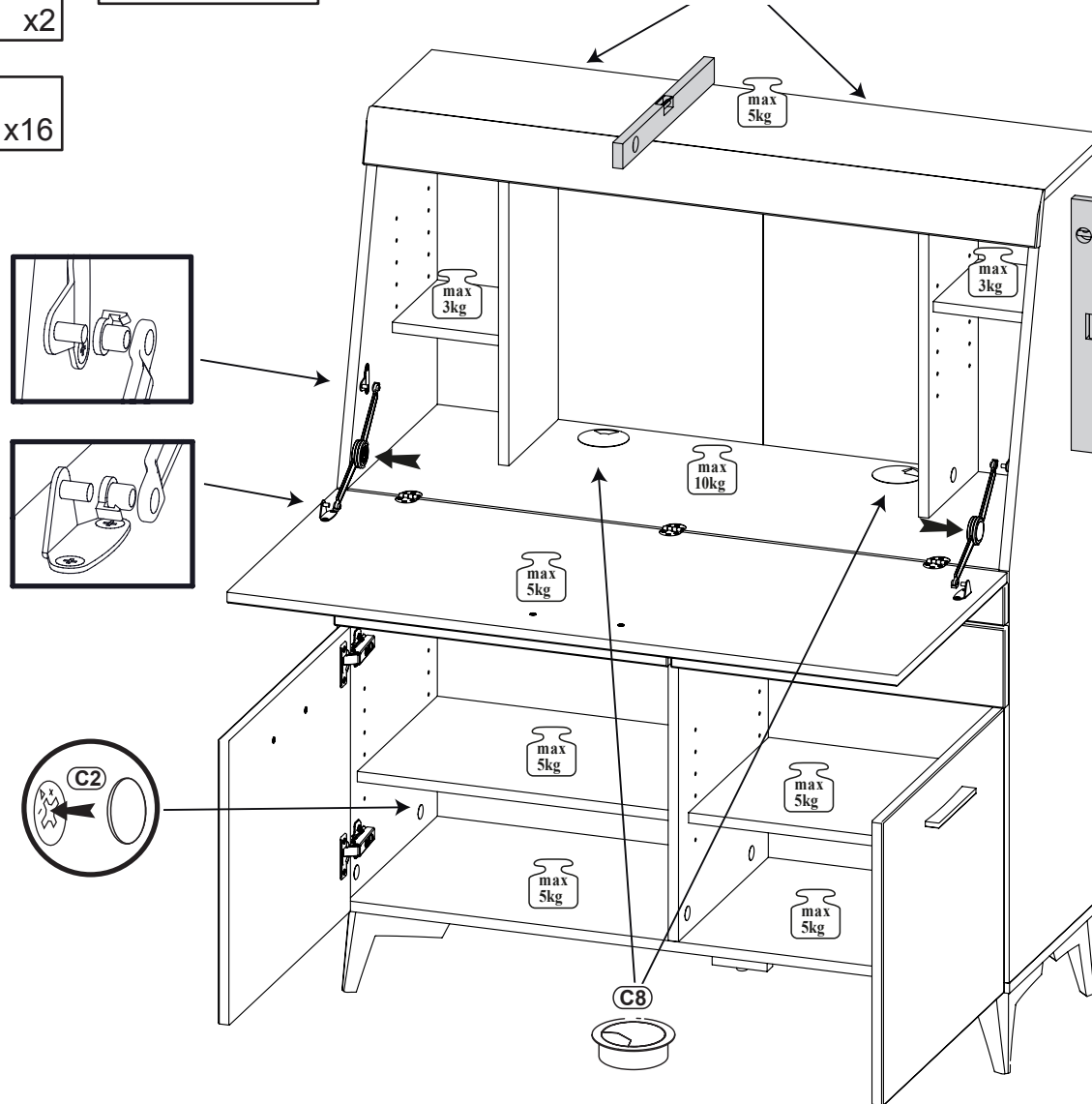
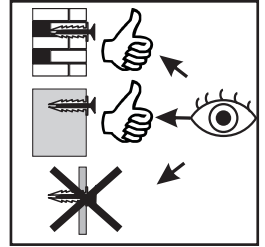
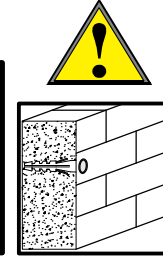
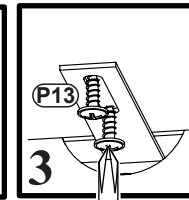
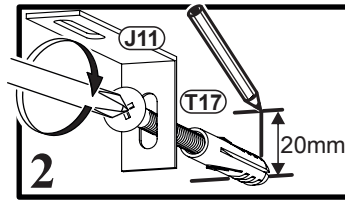
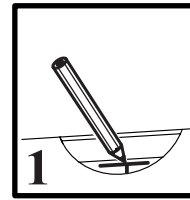
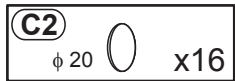
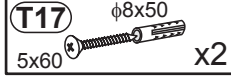
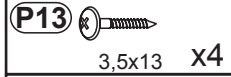
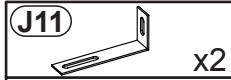
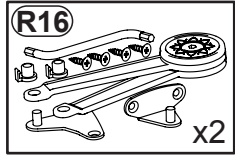
23



24



25



26

