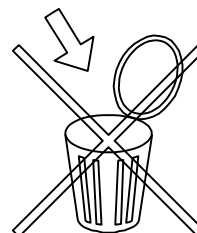
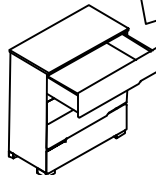
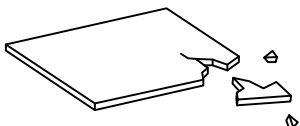
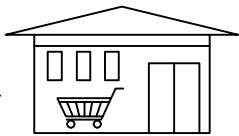
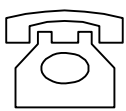
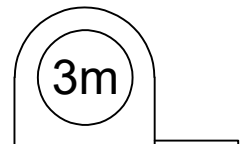
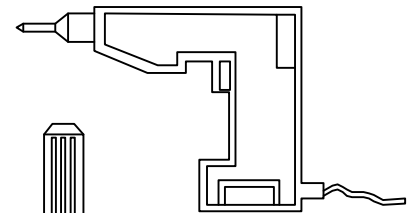
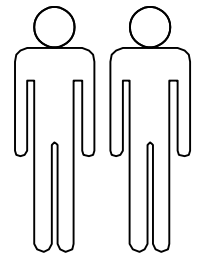
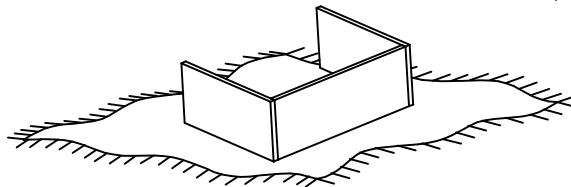
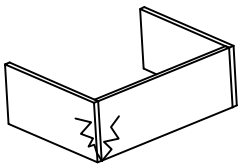
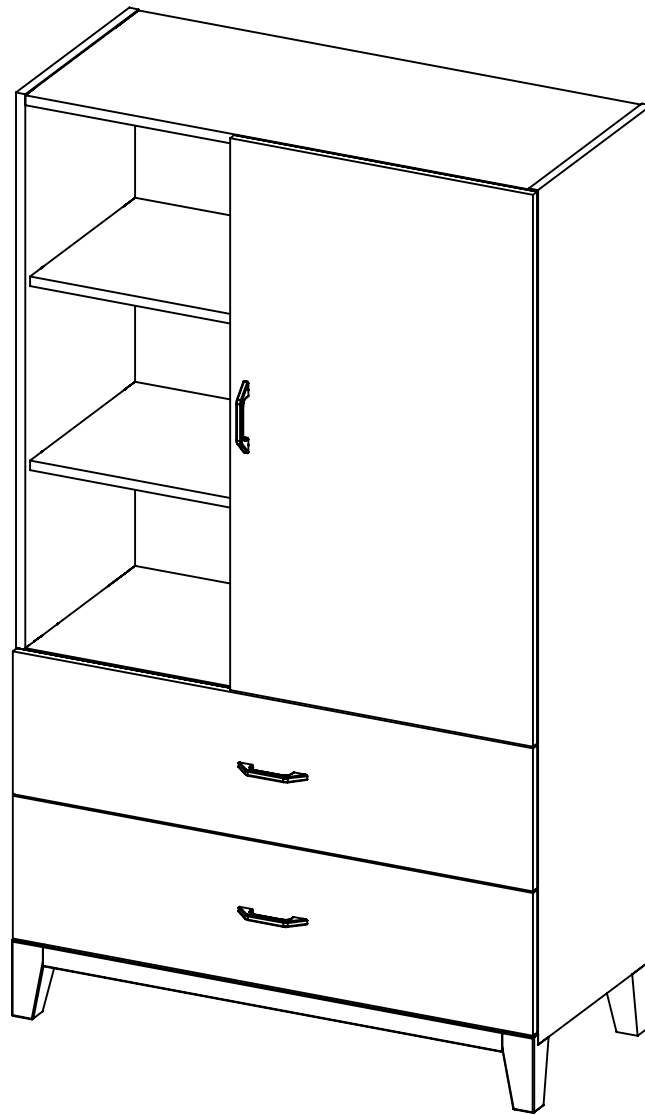
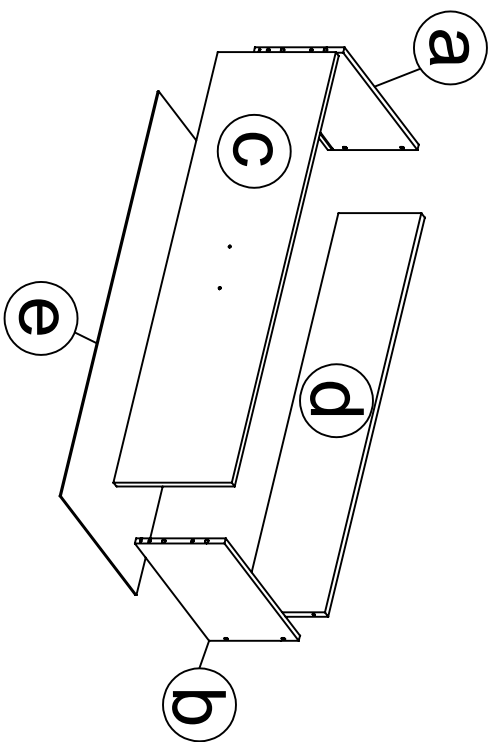
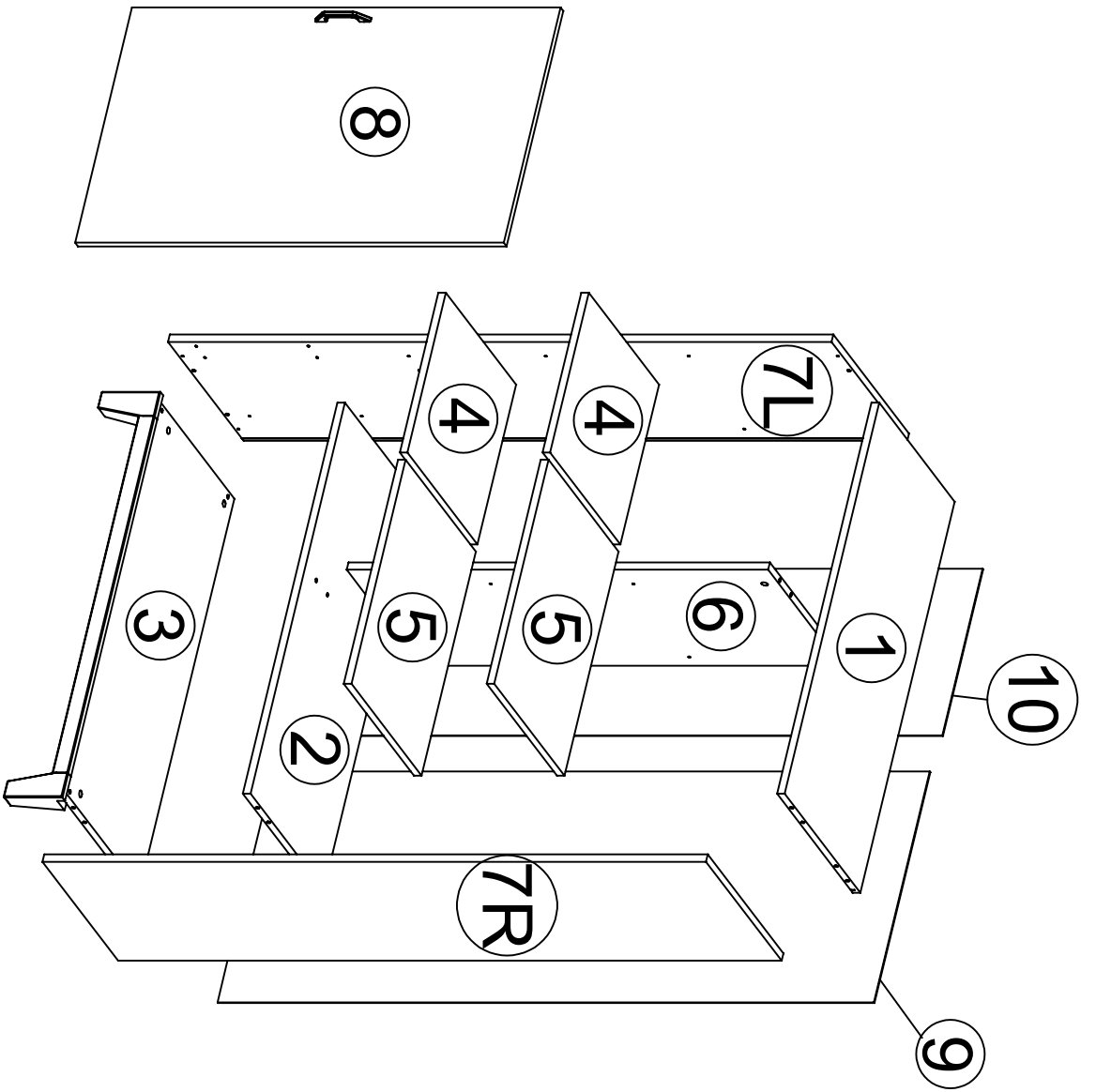


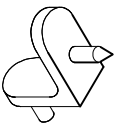

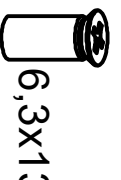
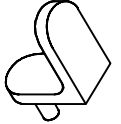

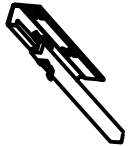


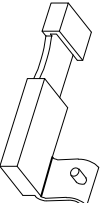
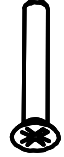

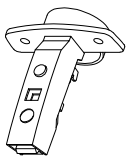

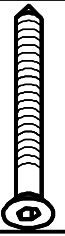

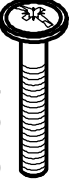
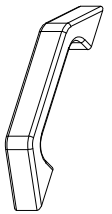
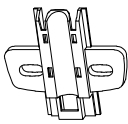



R2.52 - Regał niski 100



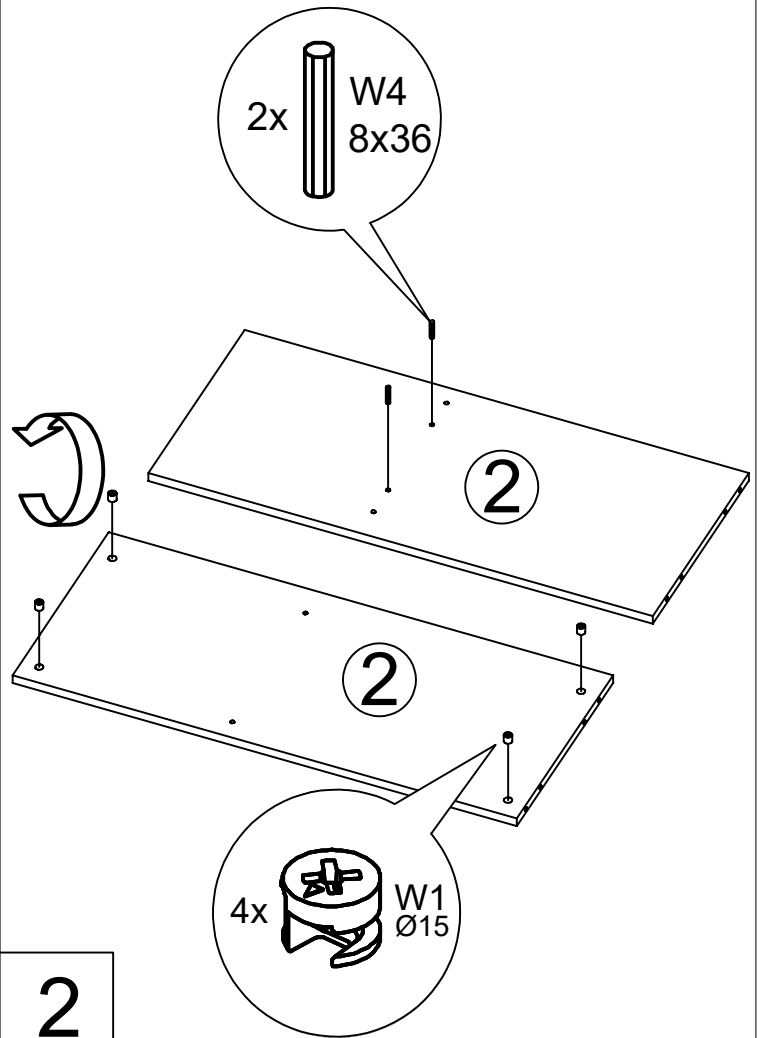
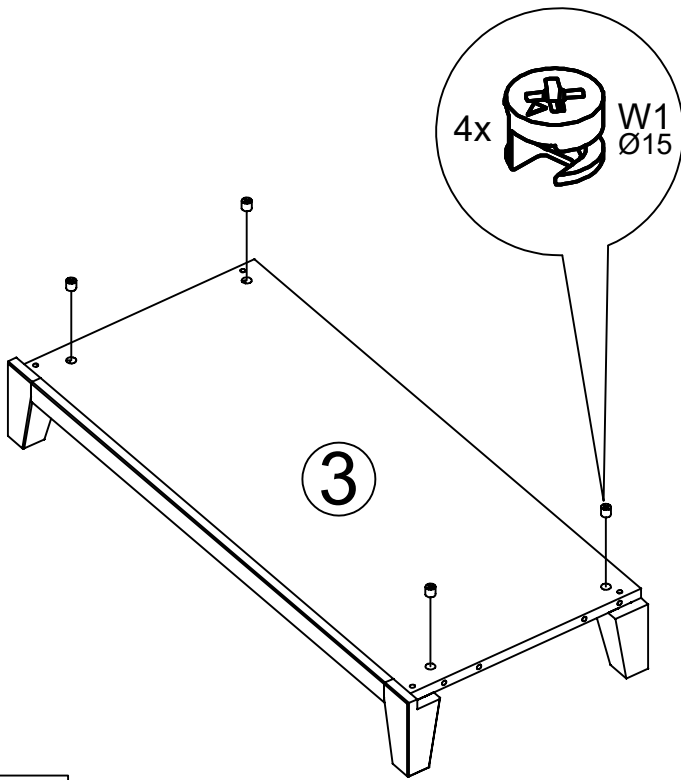
meblik



	Id	pcs.		Id	pcs.		Id	pcs.
W1	 Ø15	14	W24		1	W8		8
W50	 Ø12	8	W13	 6,3x13	12	W8		8
W2		22			2R,2L	W20		8
W4	 8x36	16	W198		2R,2L	W63	 3,0x20	8
W61	 6x32	8			2	W69	 3,5x25	42
W14	 7,0x50	10	W10	 3,5x16	6		 4,0x20	6
		3			2	W21		15

REGAL NISKI 100 SCANDI

7L,7R	Nr	A x B x C [mm]	PCS.
		1579x434x18	2
1/4	6	1003x421x18	1
	10	1564x409x3	1
9		1564x567x3	1
	Nr	A x B x C [mm]	PCS.
a,b		400x200x12	4
	d	185x924x18	2
2/4	4	394x403x18	2
	5	552x403x18	2
1	2	964x421x18	1
	e	964x434x18	1
3/4		407x936x3	2
	Nr	A x B x C [mm]	PCS.
3		421x964x18	1
	-	OKUCIA / FITTINGS / ФУПНИТЪПА / FERONERIE / BESCHLÄGE / KIINNITTIMET	1
4/4	Nr	A x B x C [mm]	PCS.
	c	996x264x16	2
8		1020x580x16	1

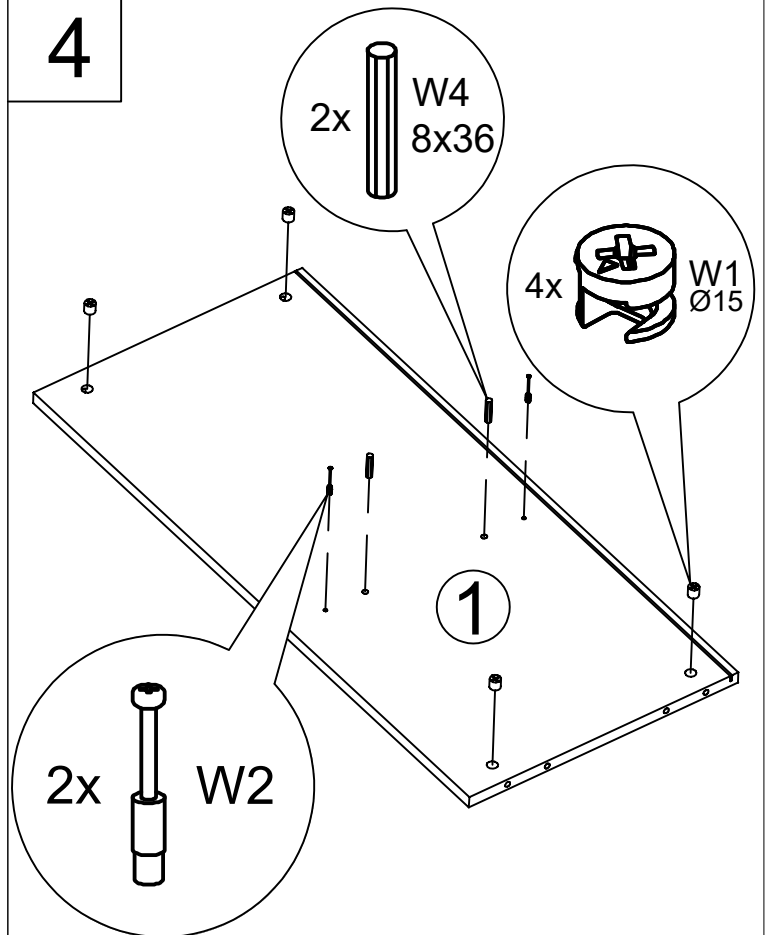
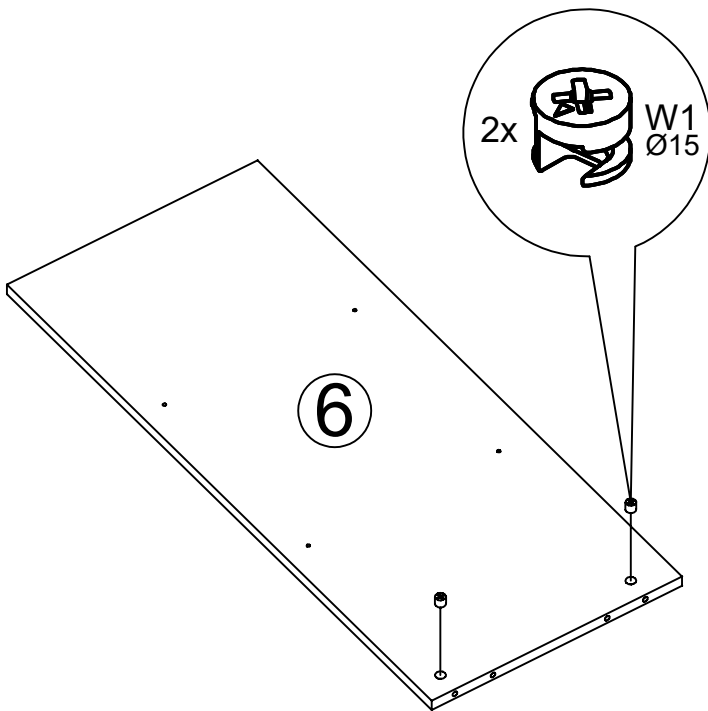


1

2

3

4



2x

W2

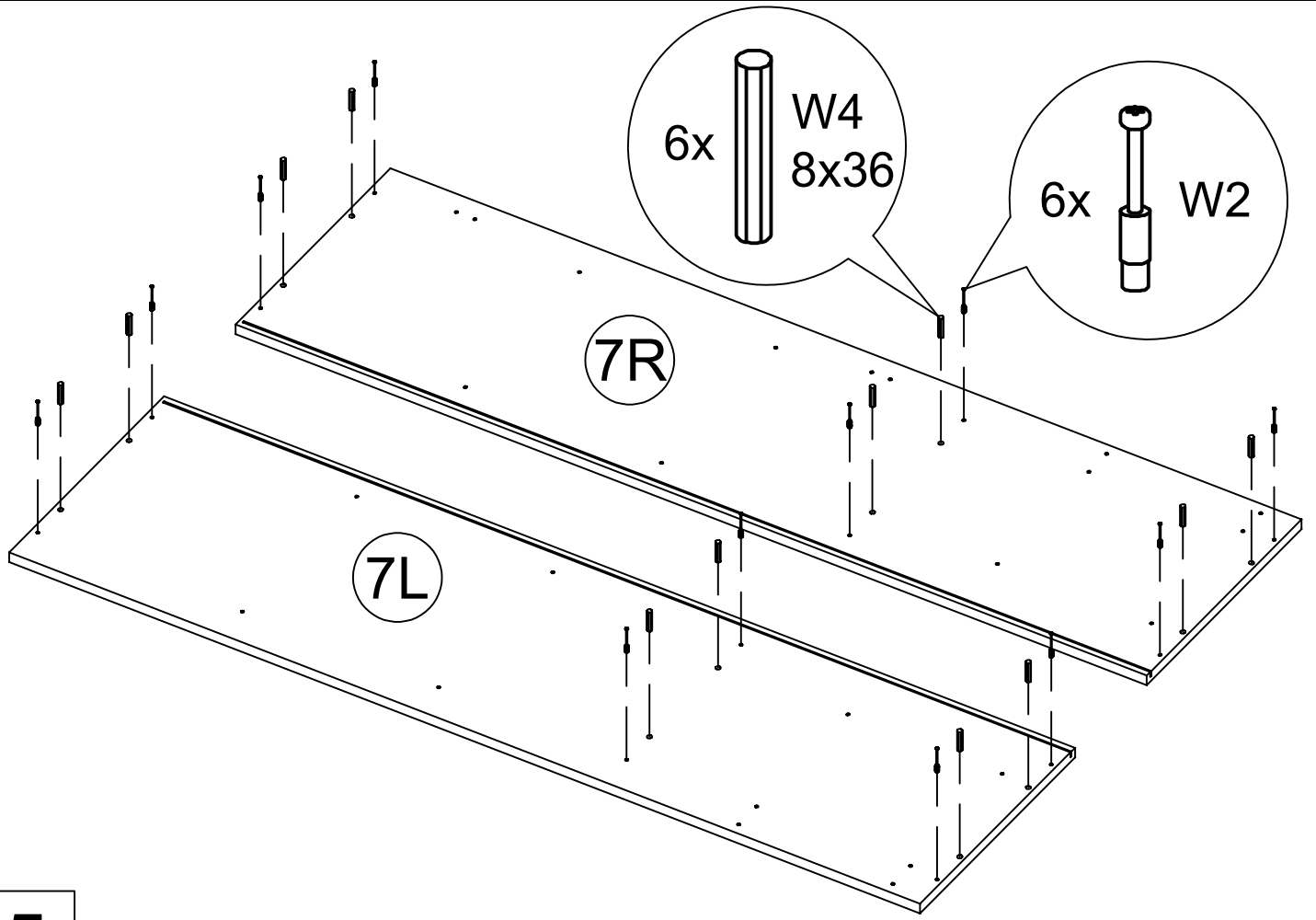
2x

W4
8x36

4x

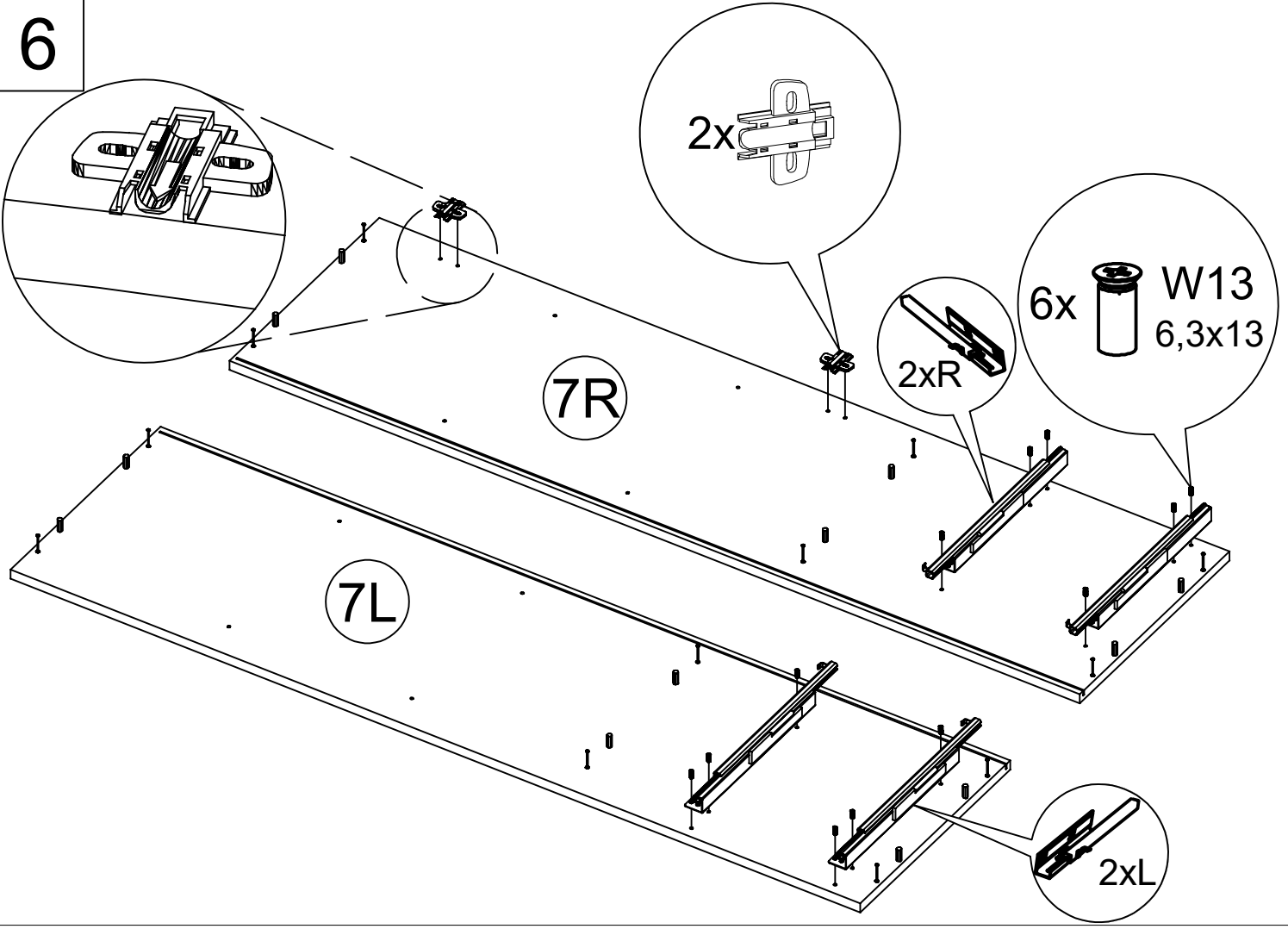
W1
Ø15

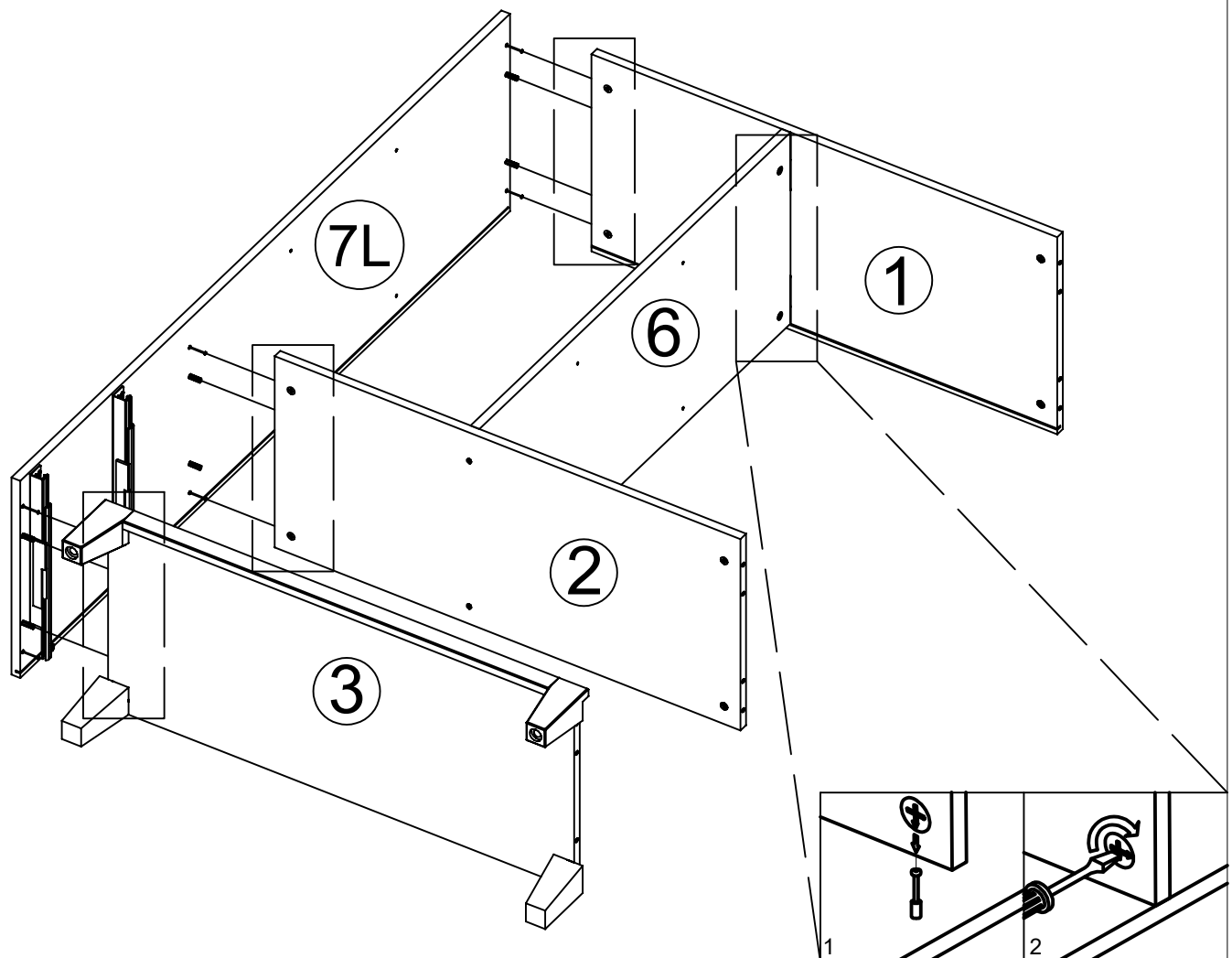
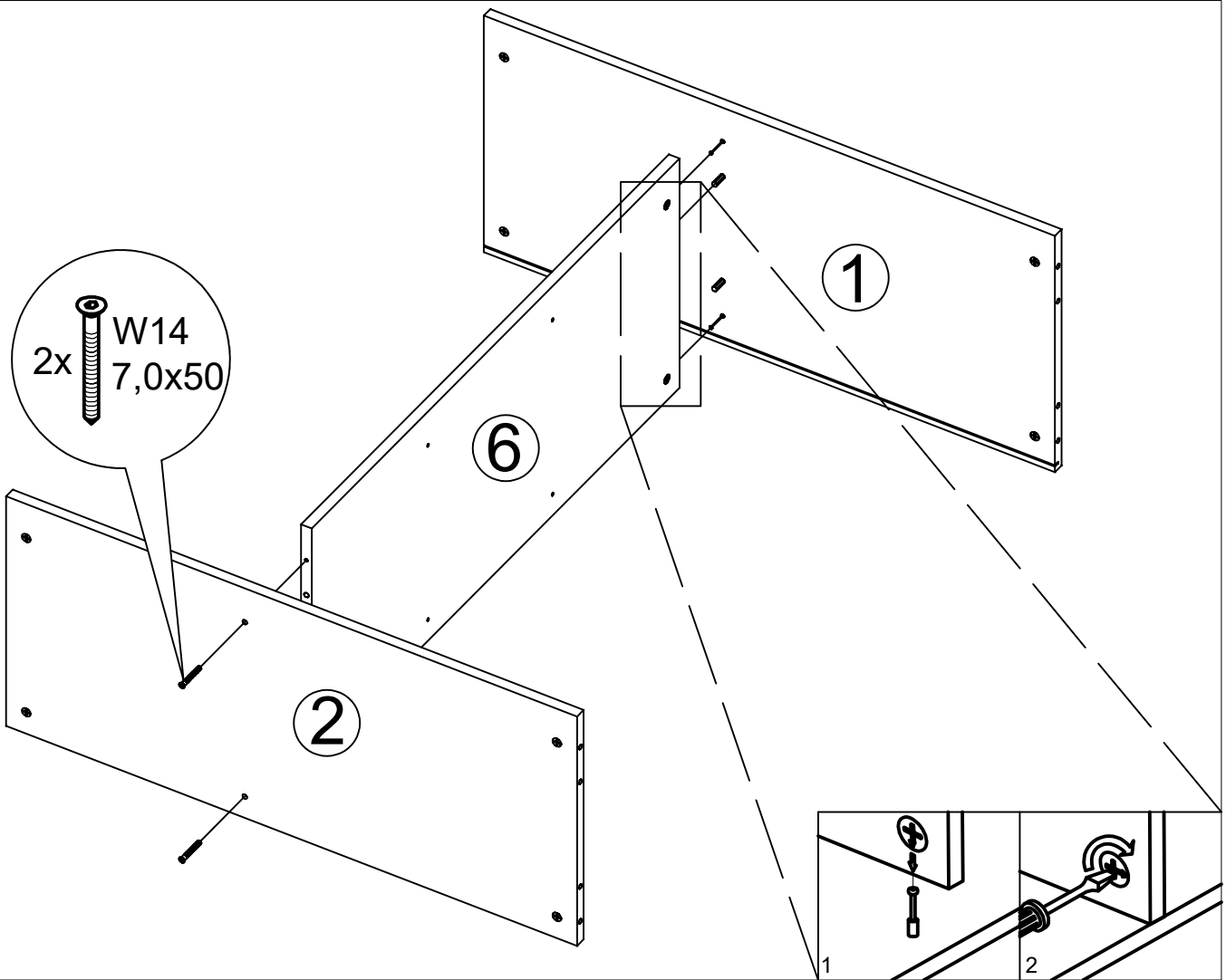
1

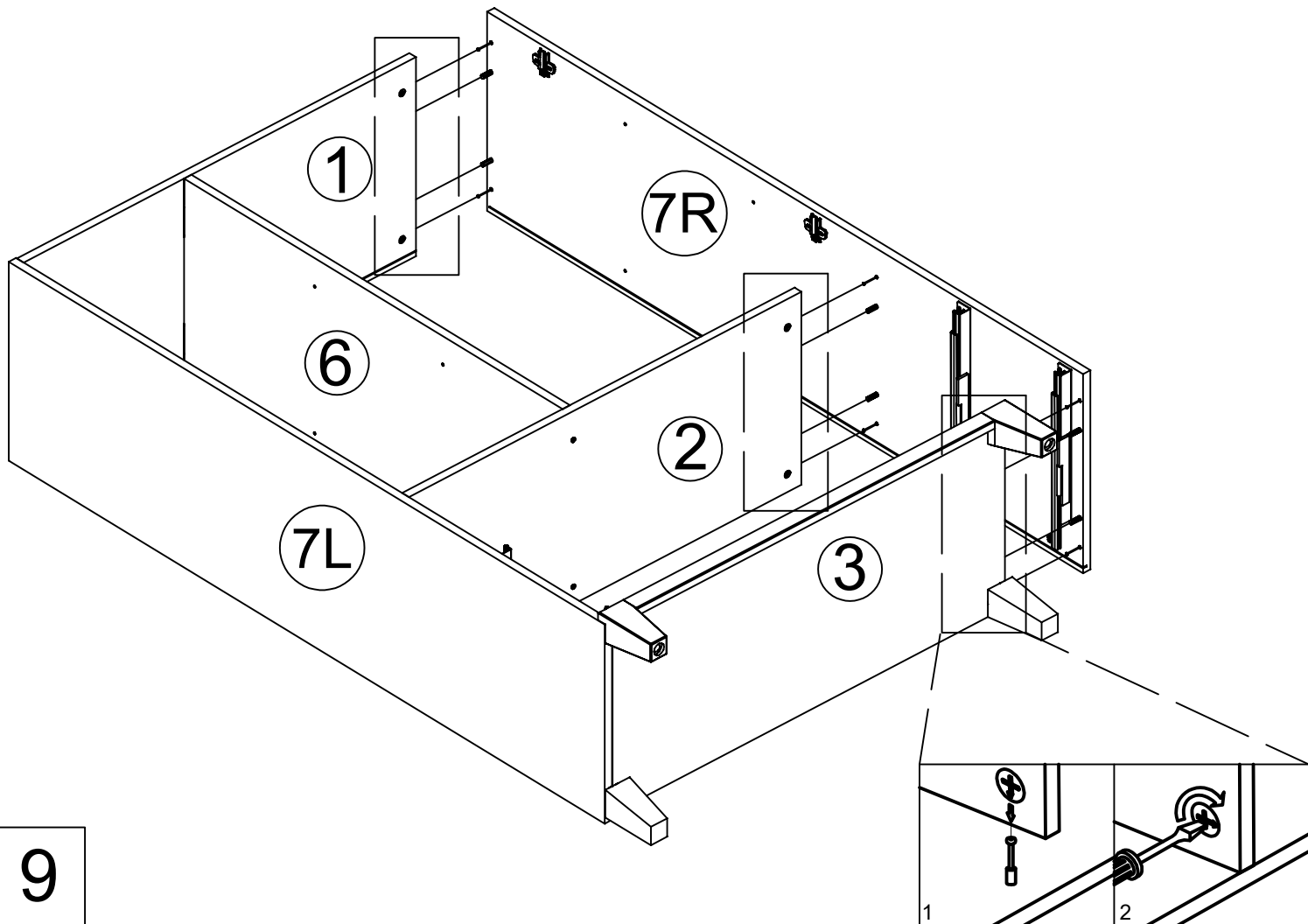


5

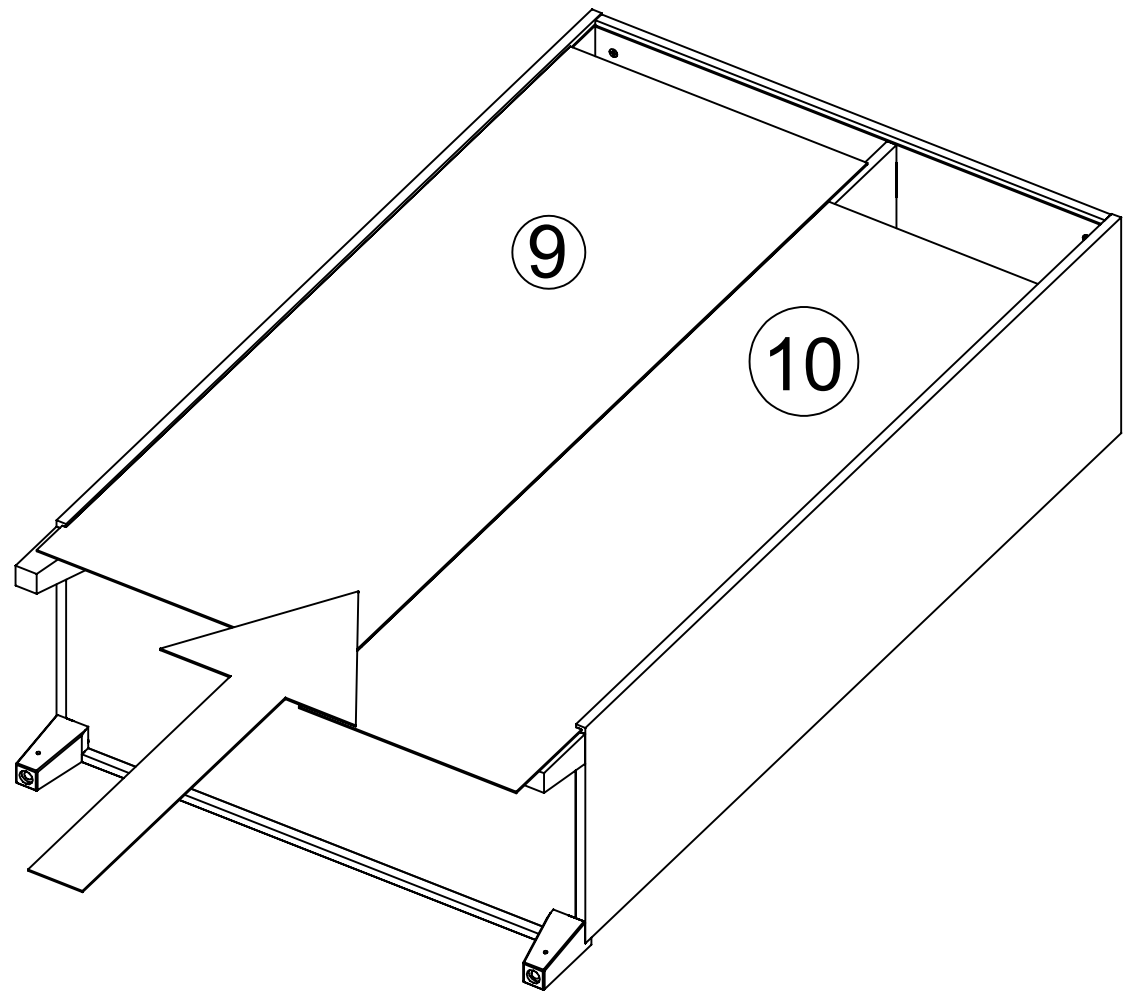
6

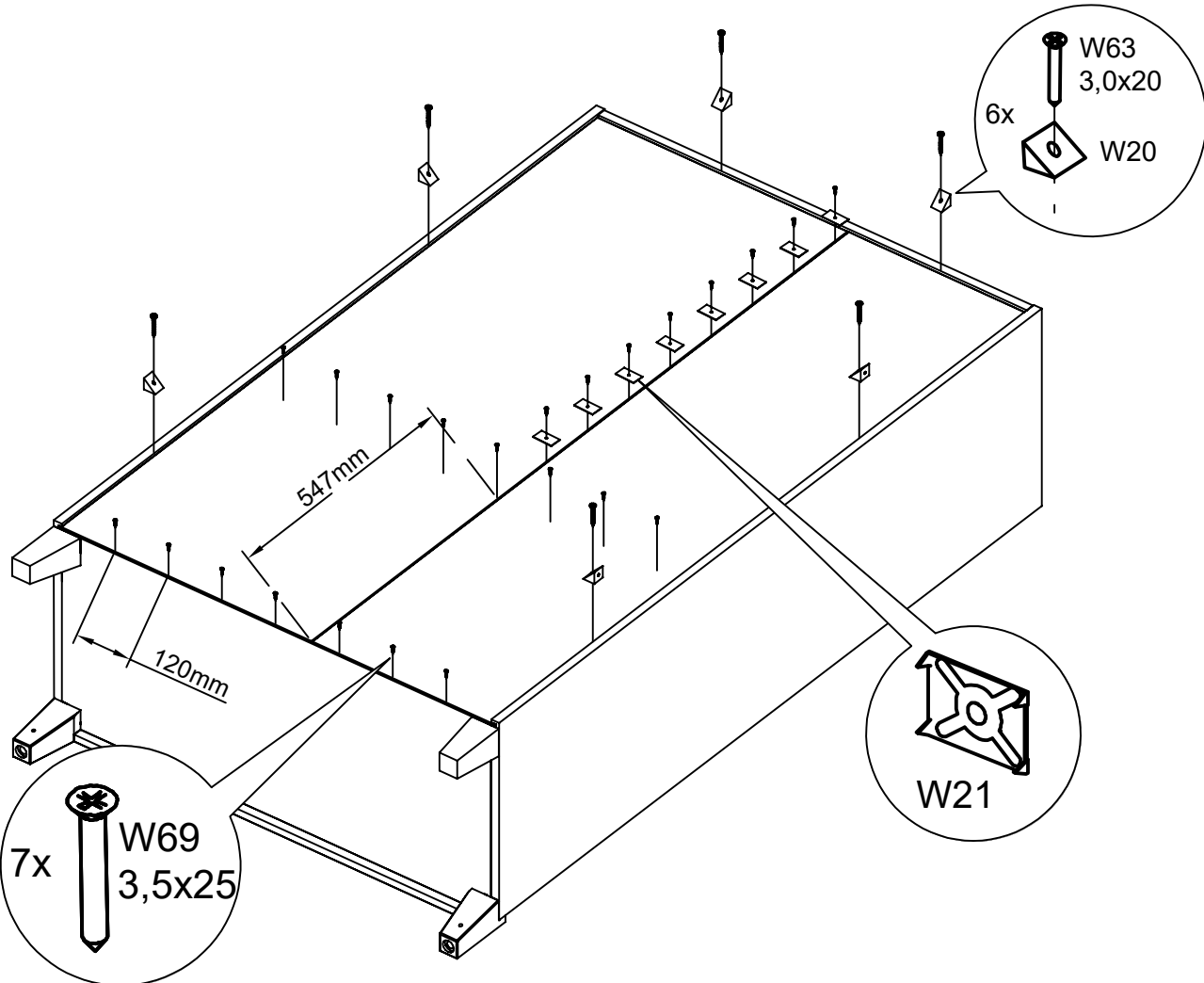




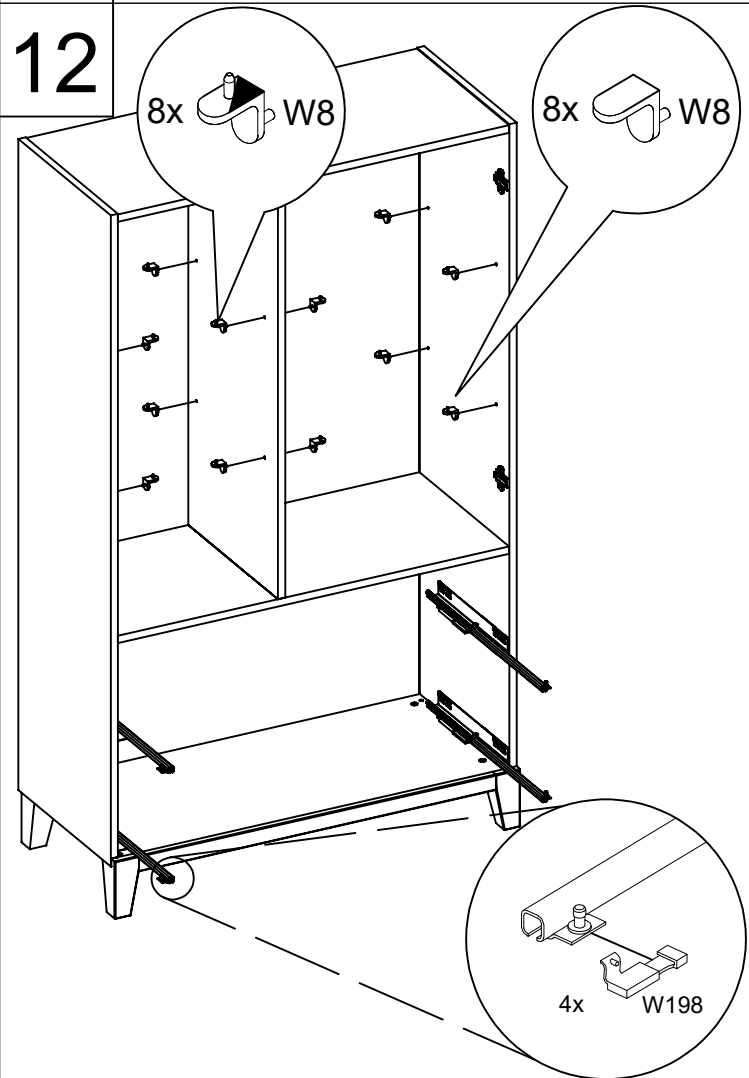


9
10

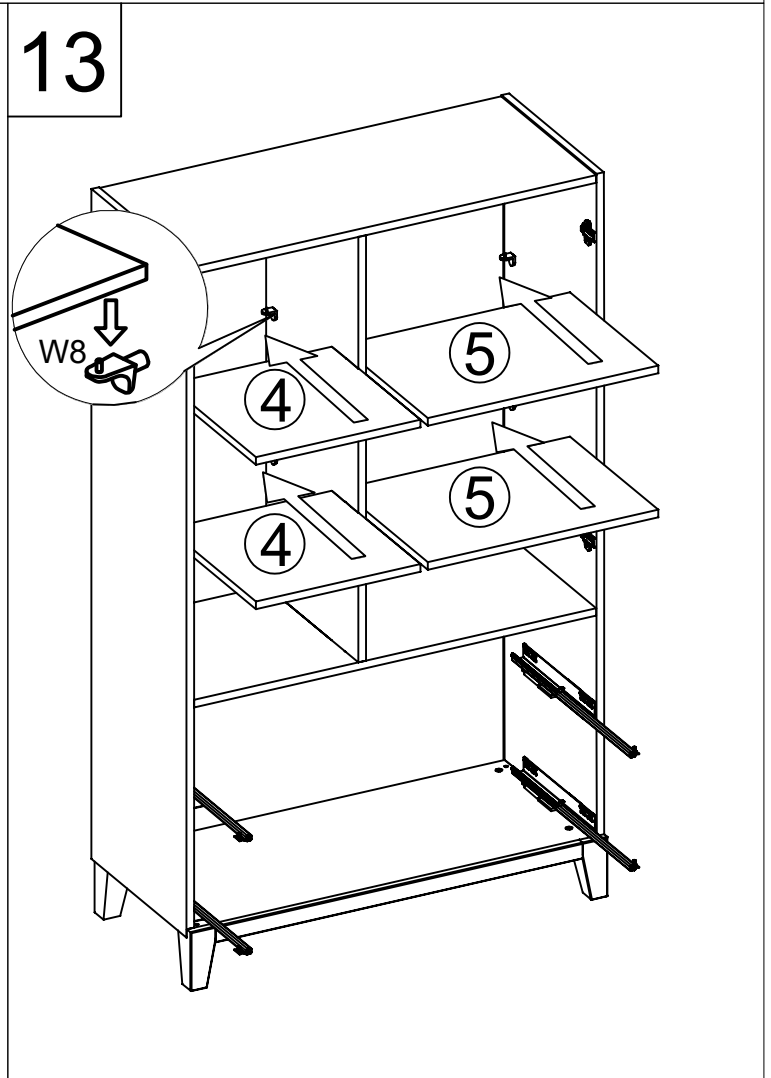




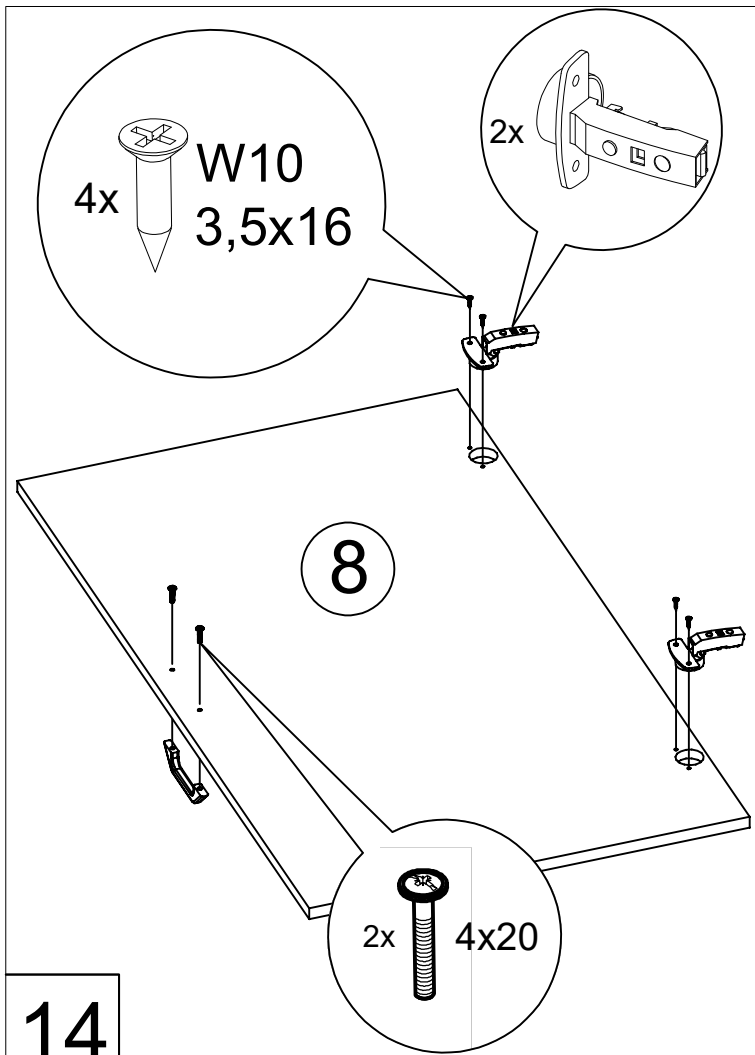
11



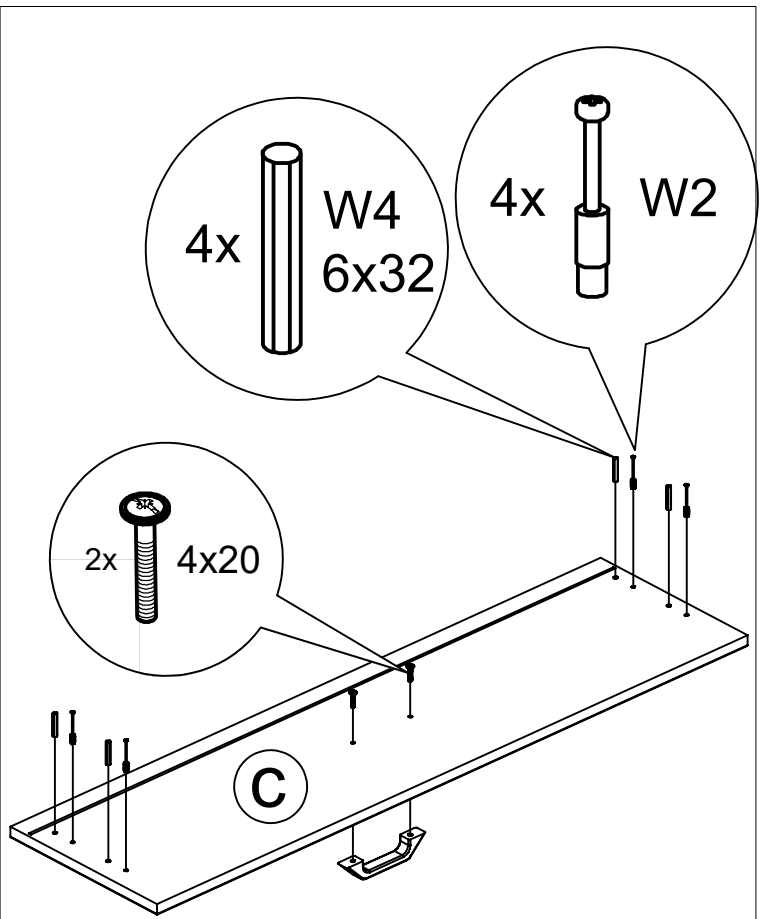
12



13

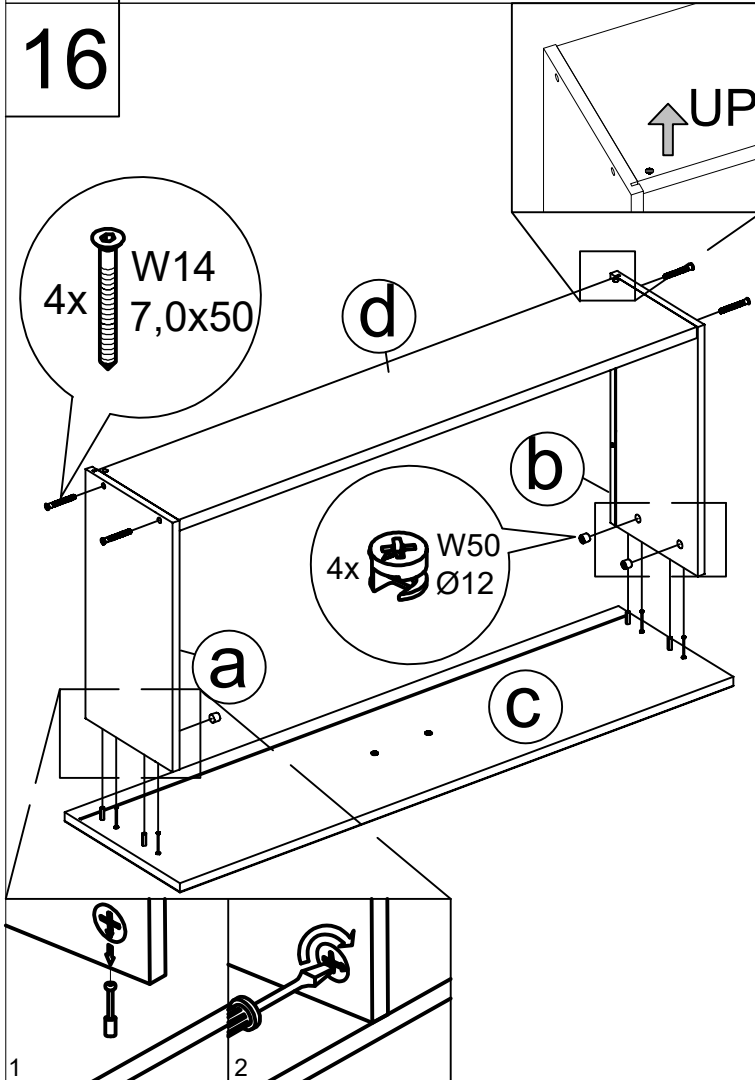


14

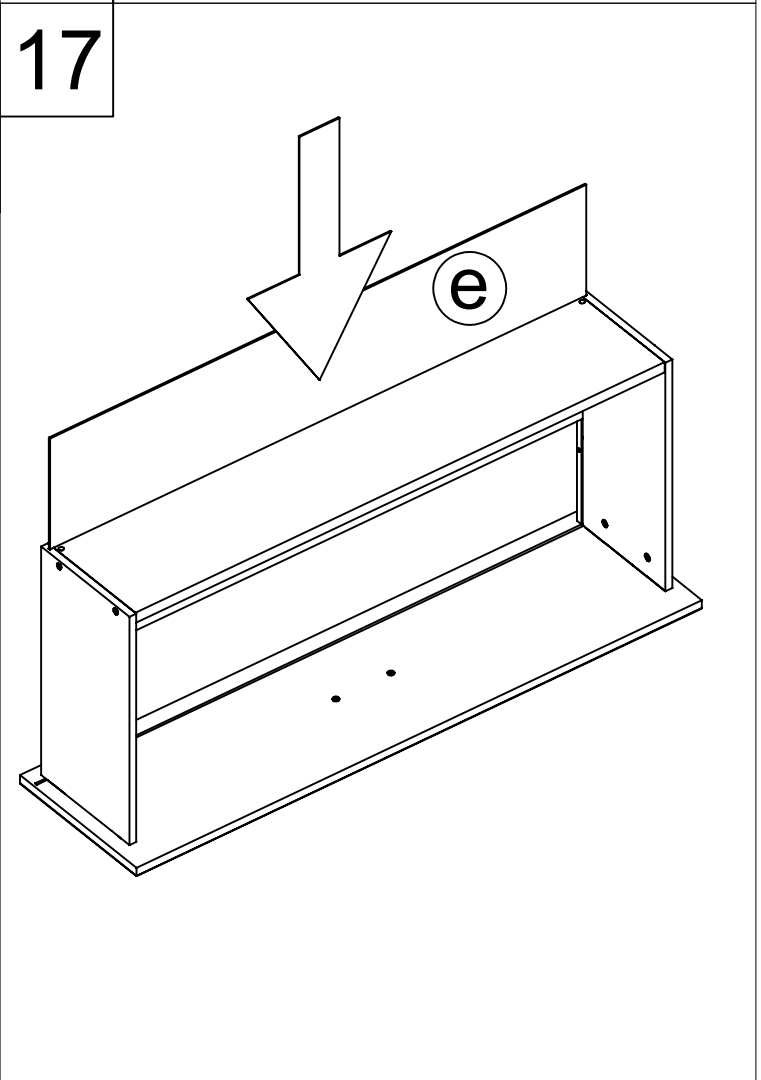


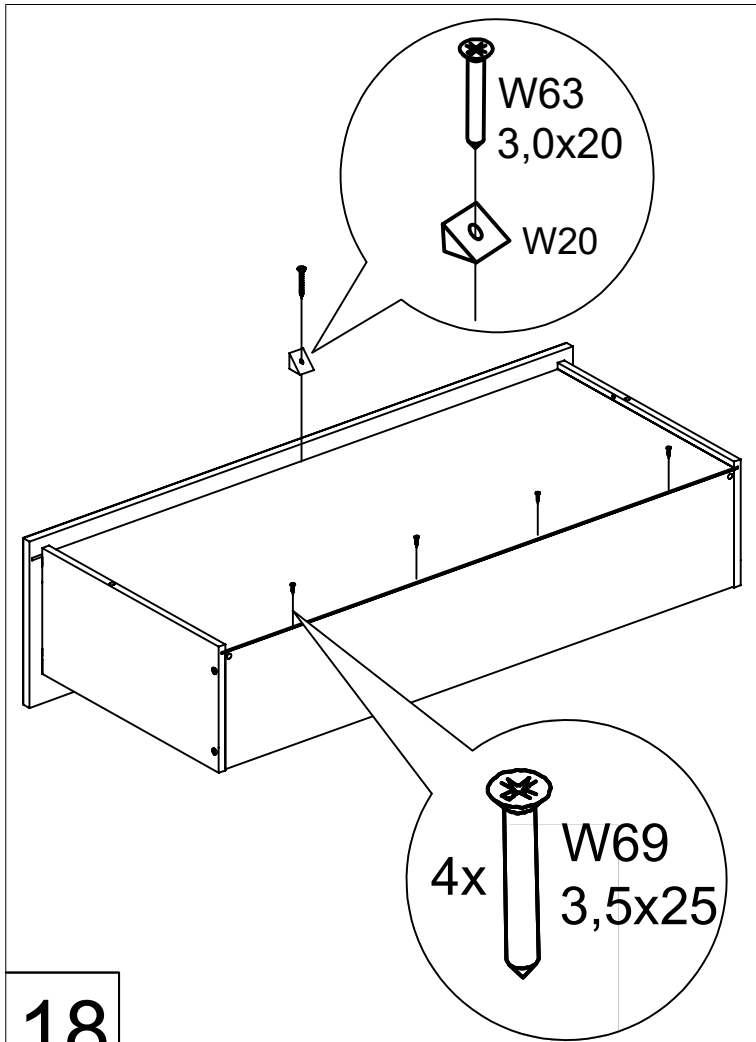
15

16

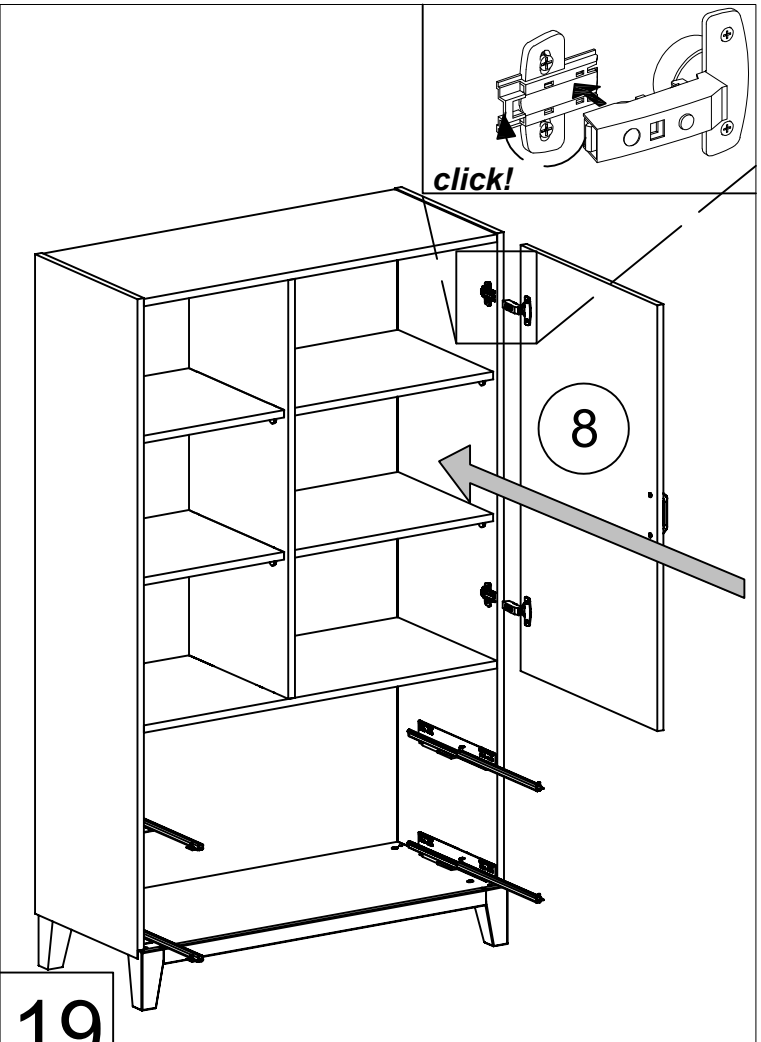


17

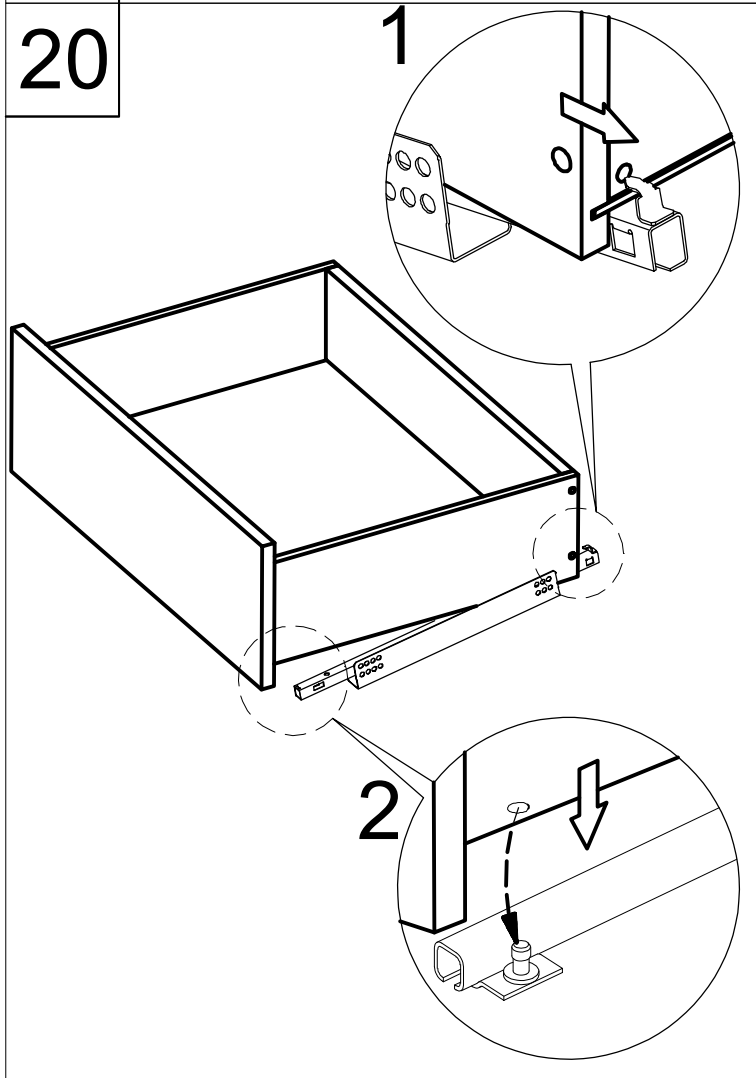




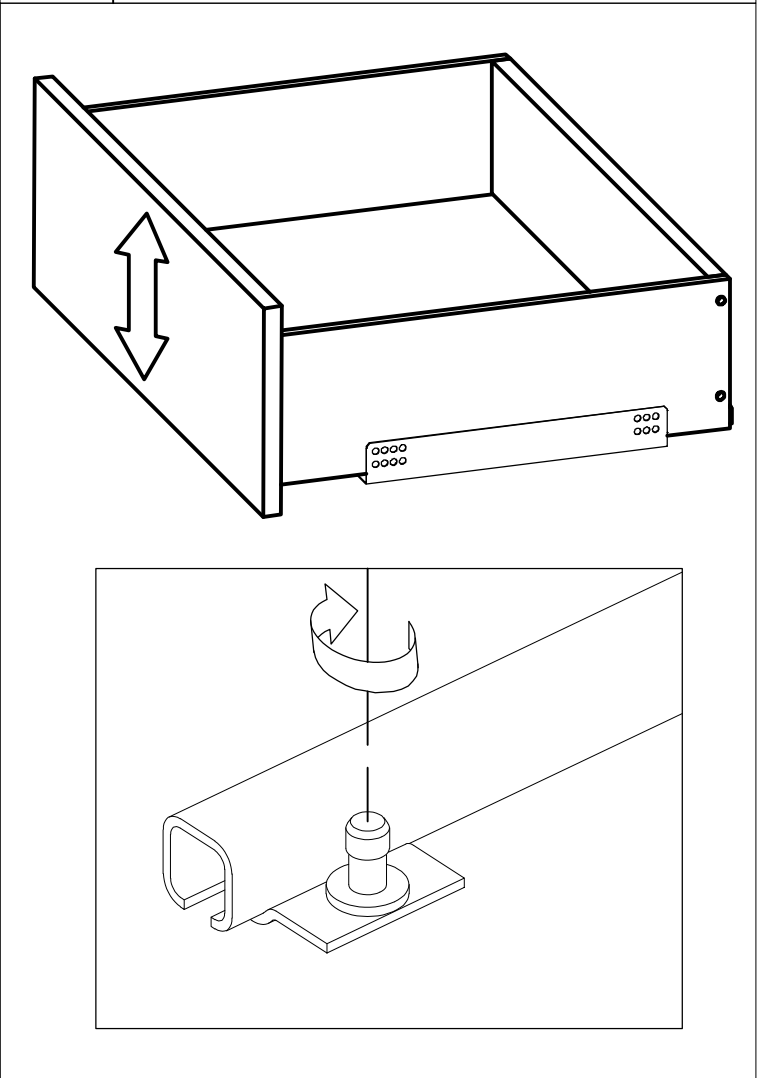
18

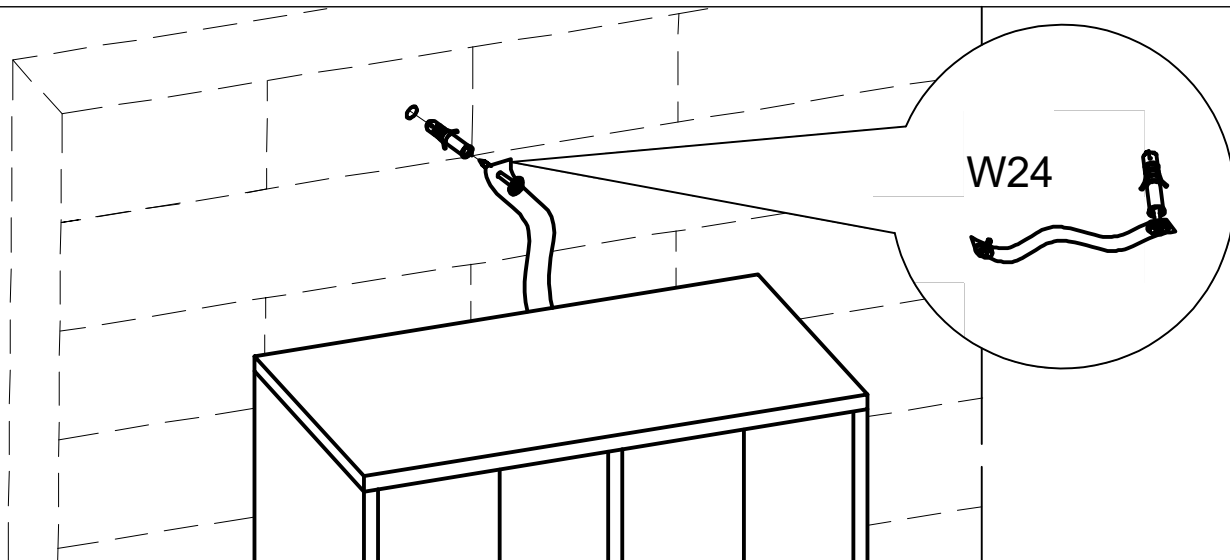


19



20





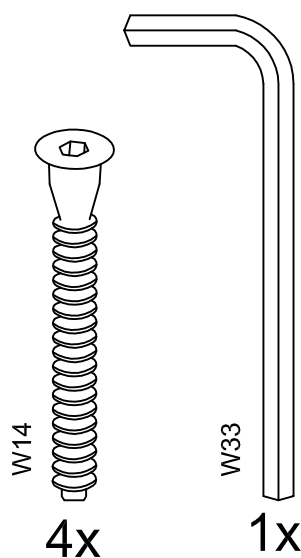
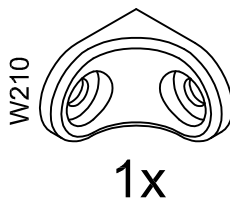
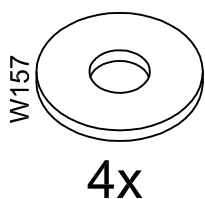
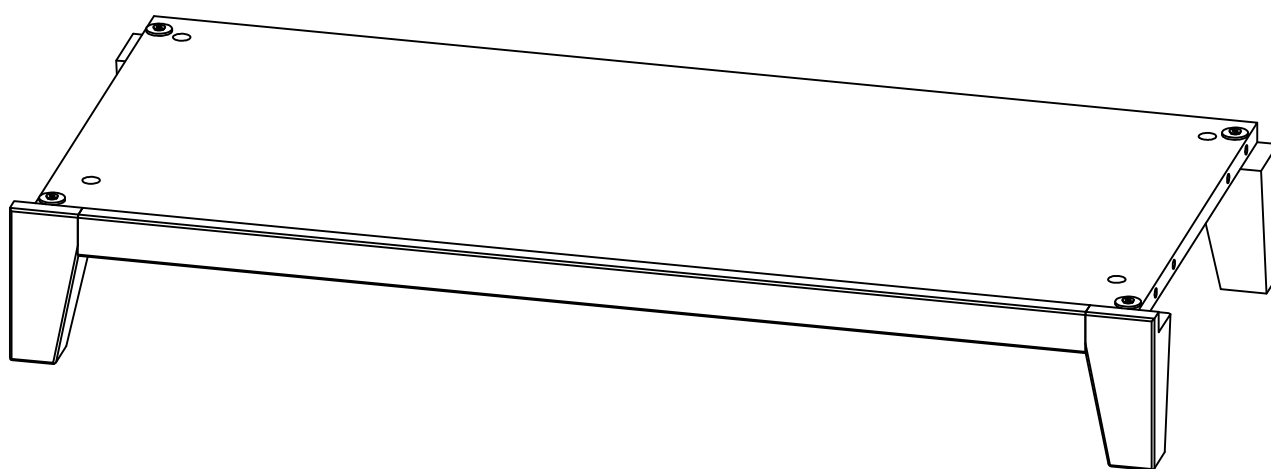
WAŻNE, ZACHOWAĆ DO PÓŹNIEJSZEGO STOSOWANIA UWAŻNIE PRZECZYTAĆ

INSTRUKCJA UŻYTKOWNIKA

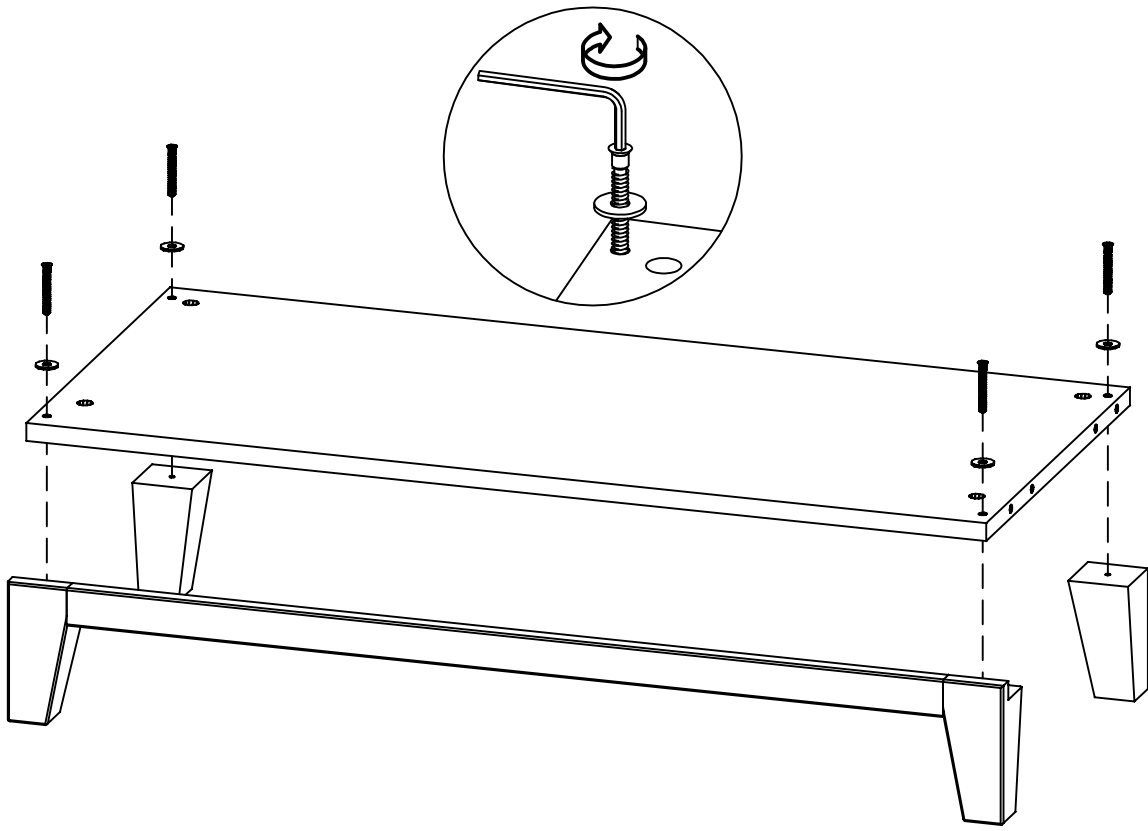
1. Aby uniknąć niebezpieczeństwa uduszenia, trzymać opakowanie plastikowe w miejscu niedostępnym dla niemowląt i dzieci.
2. Wszystkie połączenia muszą być dobrze dokręcone, oraz żaden element łączący nie może być luźny.
3. Ostrzeżenie: Bądź świadom ryzyka, jakie stanowi otwarty ogień, oraz inne silne źródła ciepła, takie jak promienniki elektryczne lub gazowe itp. umieszczone w pobliżu regału.
- 4 Ostrzeżenie: Nie używać regału, jeżeli jakikolwiek jego element jest uszkodzony, rozdarty lub brakuje elementu, używać wyłącznie elementy, dopuszczone przez producenta.
5. Wszystkie elementy muszą być utrzymane w czystości.

W razie problemów z montażem zachęcamy do kontaktu!

Wieniec+Nóżki / Regał 100 SCANDI



1



2

