



SINCE 1888

Montageanleitung

Assembly Instructions

Guide d'assemblage





# BBQ Station Videro G3-S

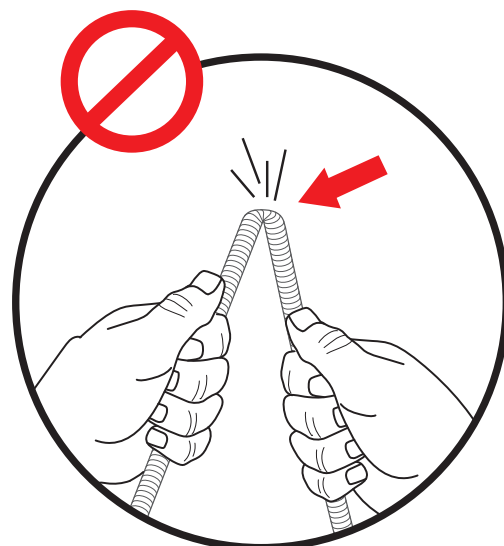
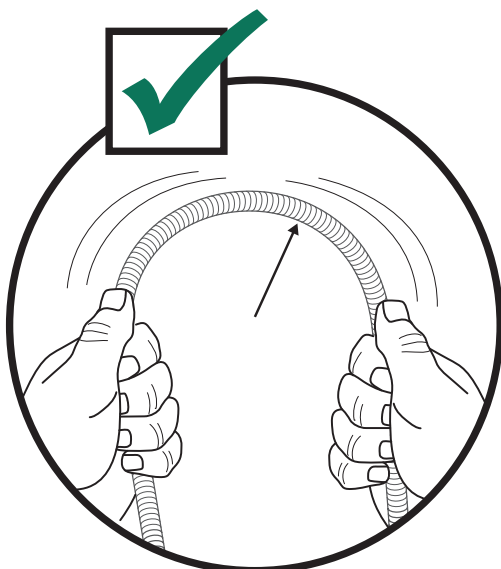
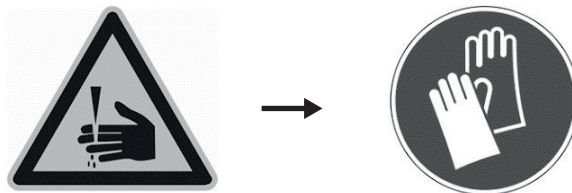
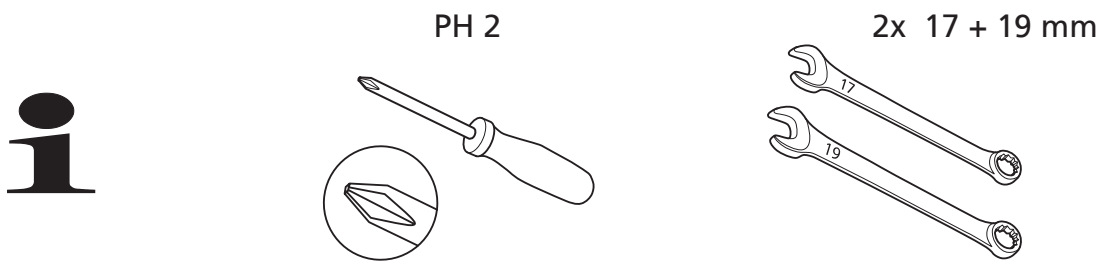
## BBQ Station Videro G4-S



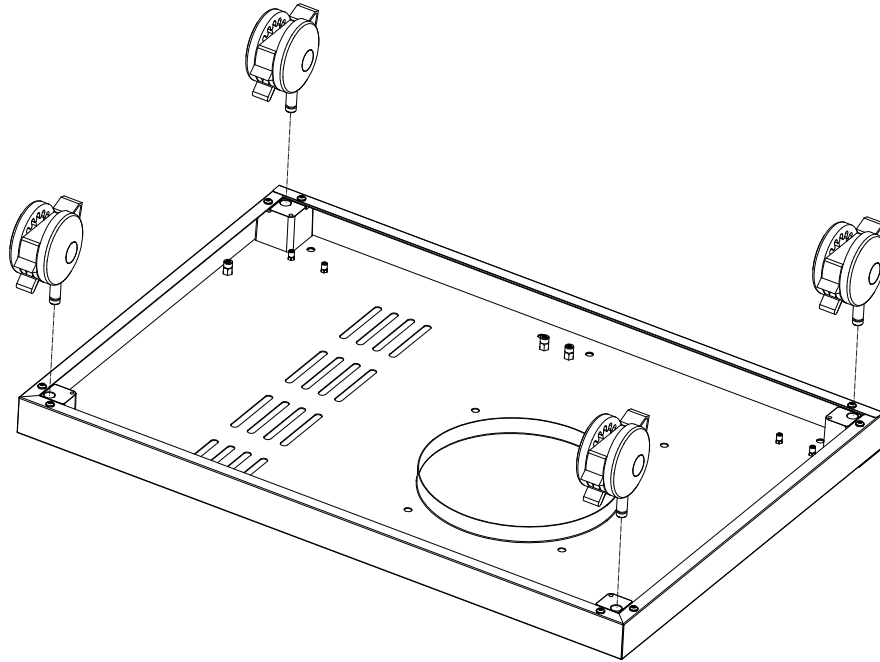
Abb.:  
Videro G4-S schwarz

Mitgelieferte Befestigungselemente:

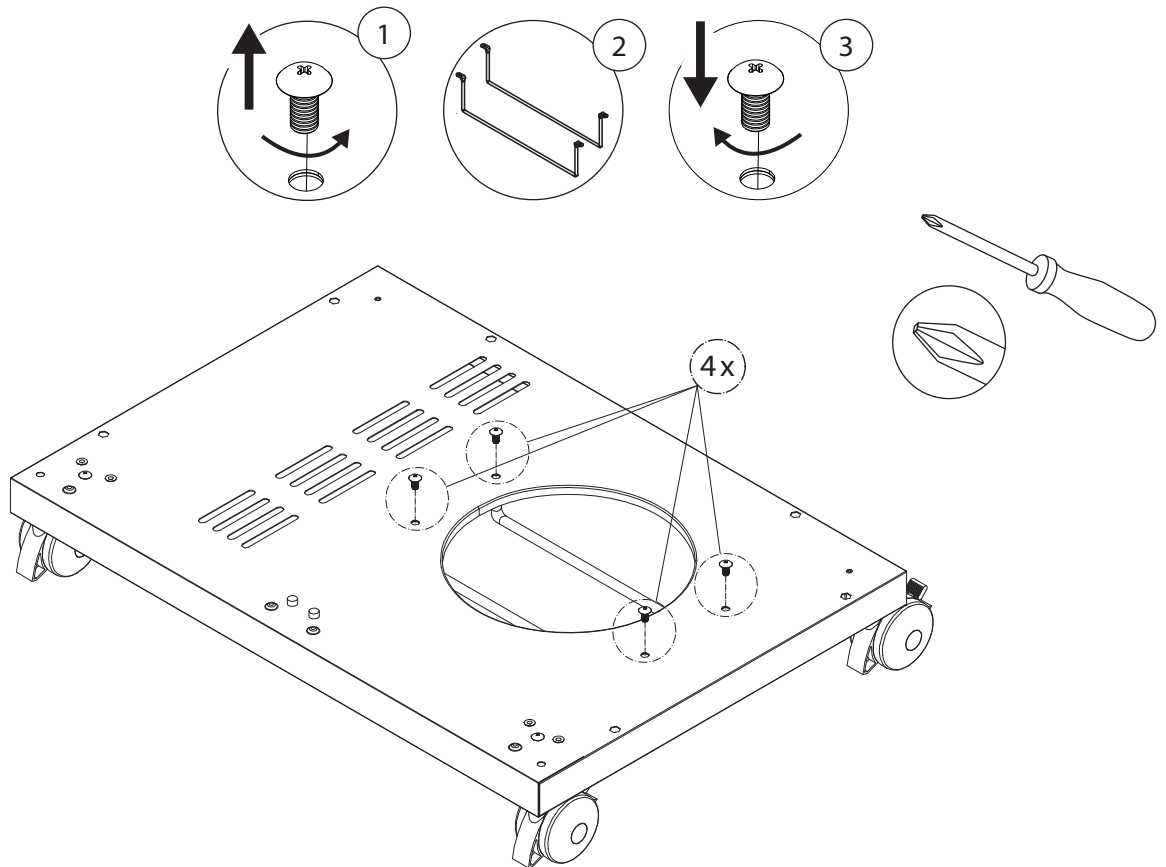
Stk.	Teil	Darstellung
7	A	
18	B	
2	C	
2	D	



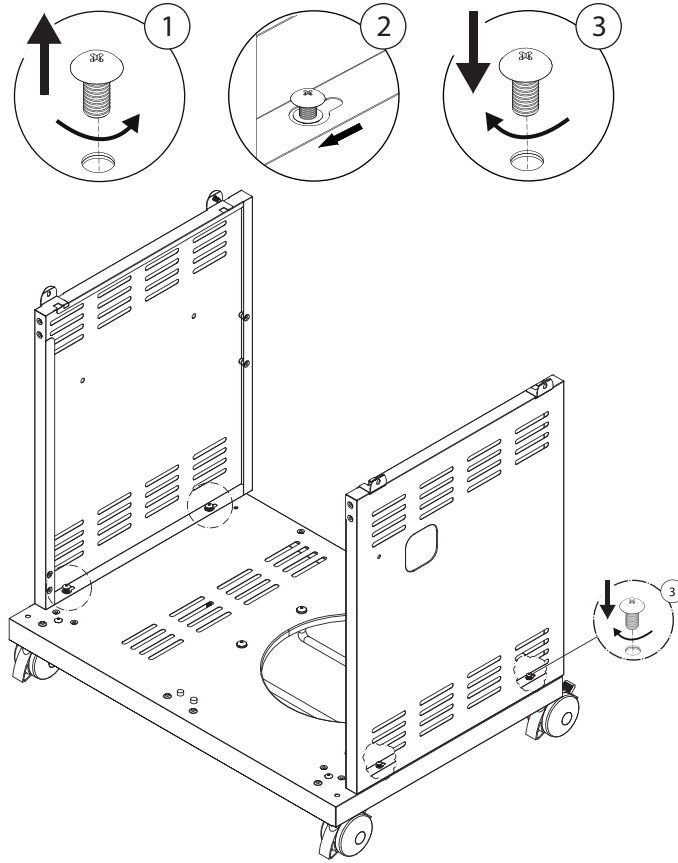
1



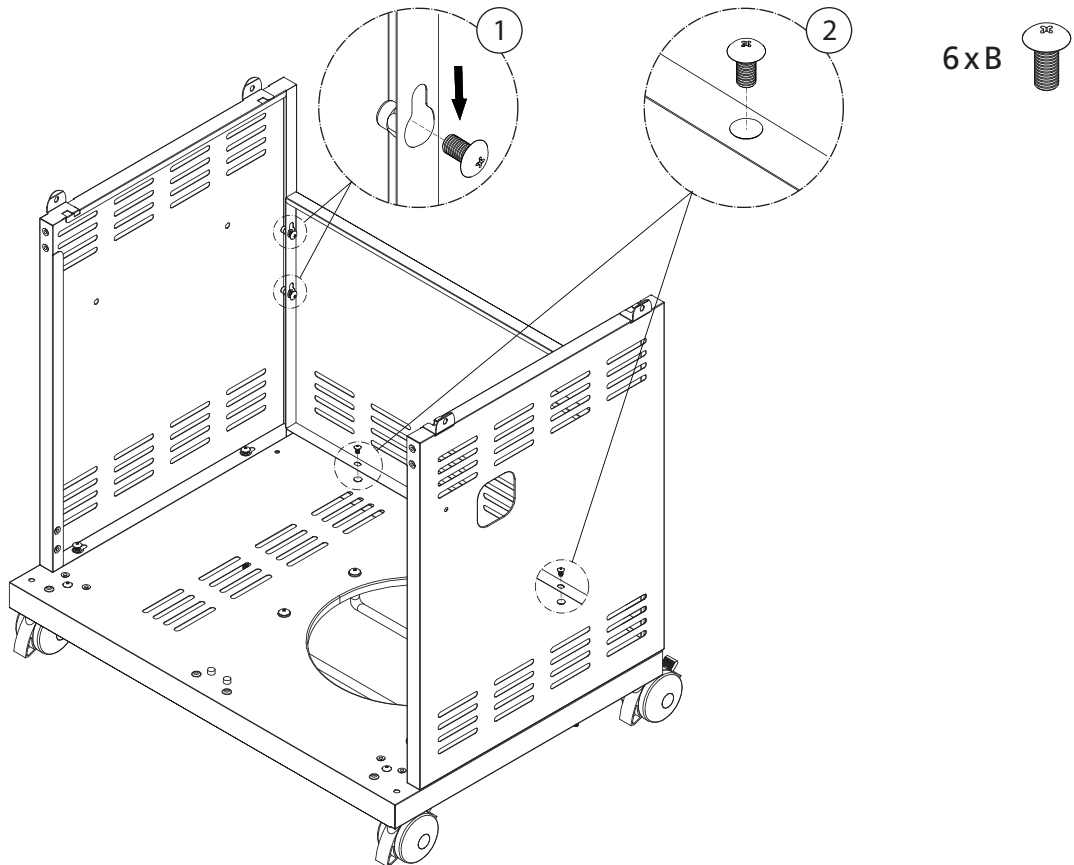
2



3

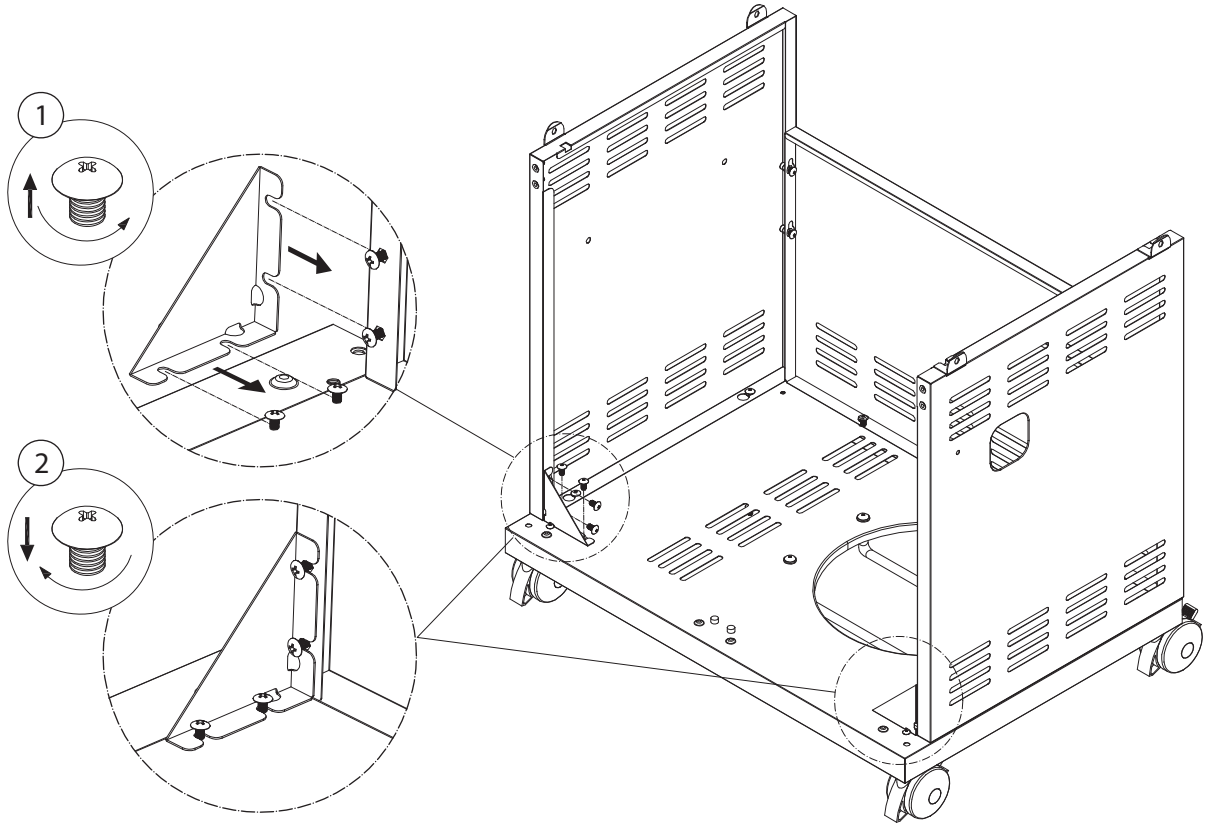


4

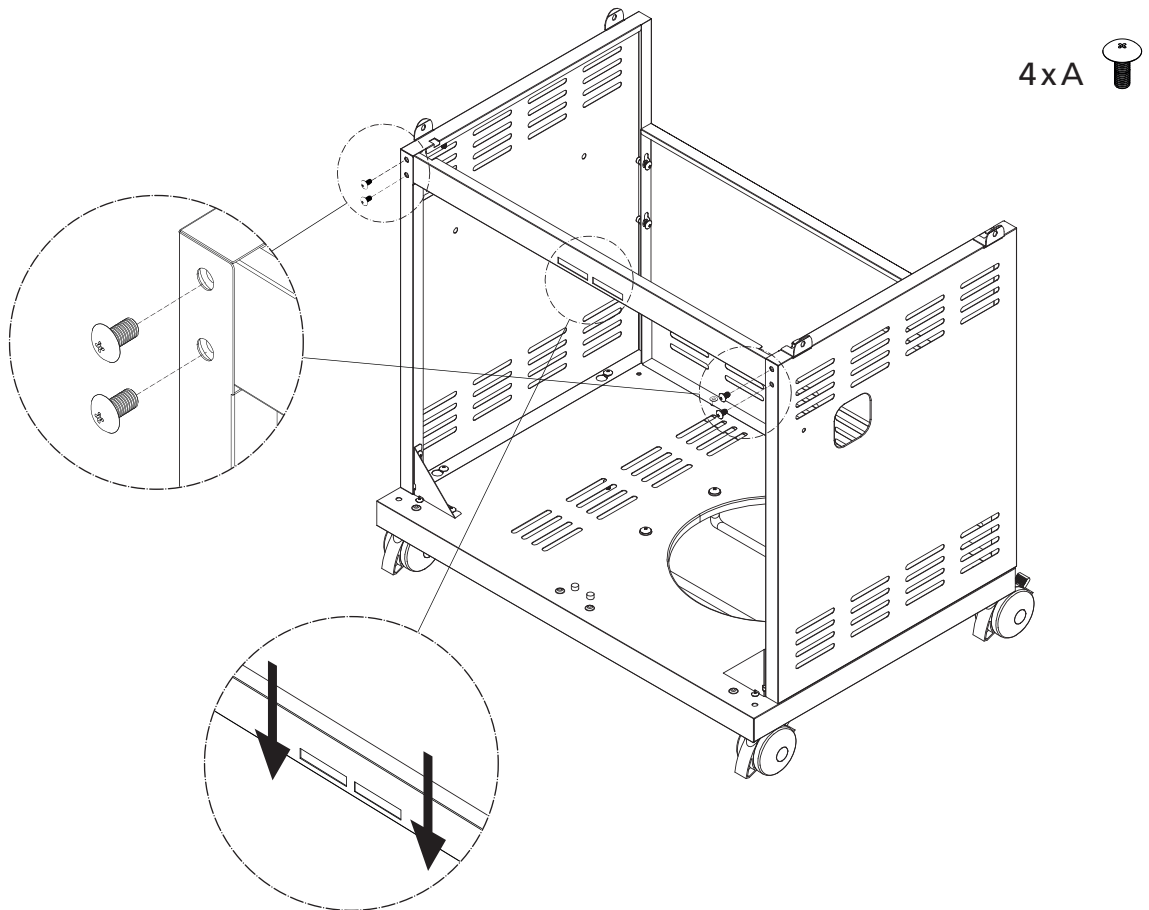




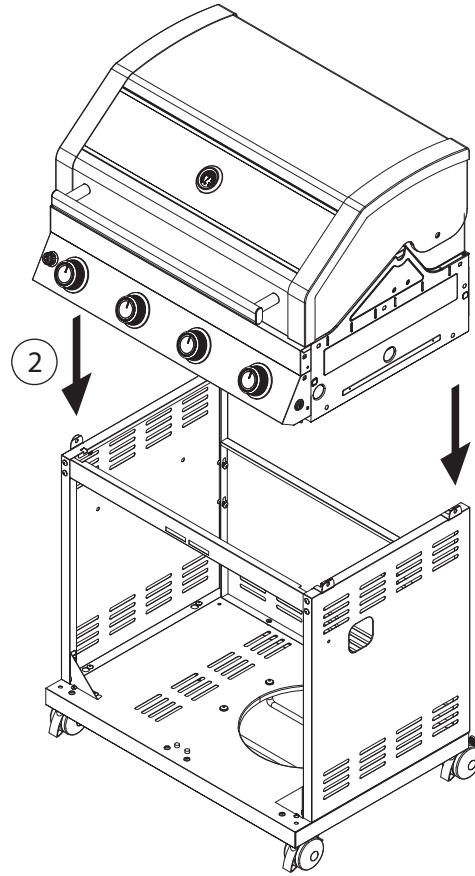
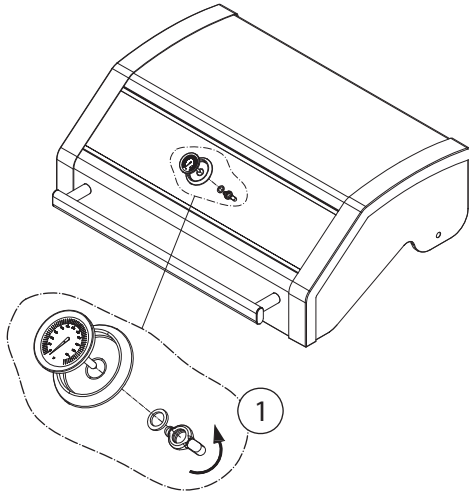
5



6

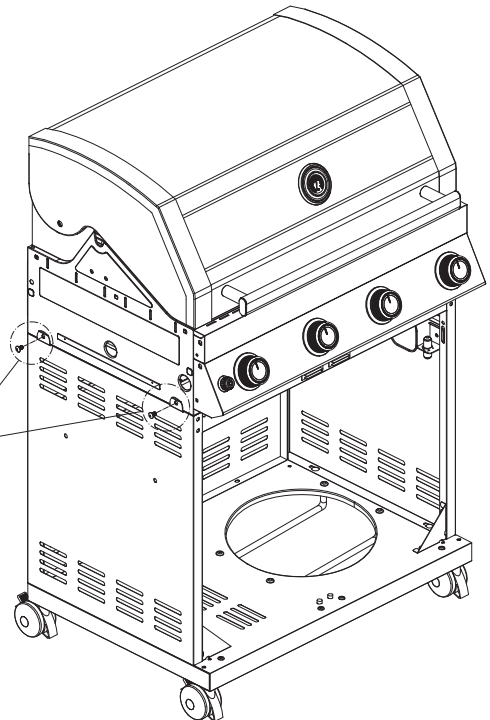
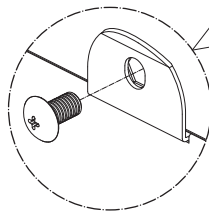
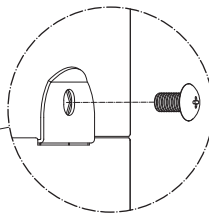
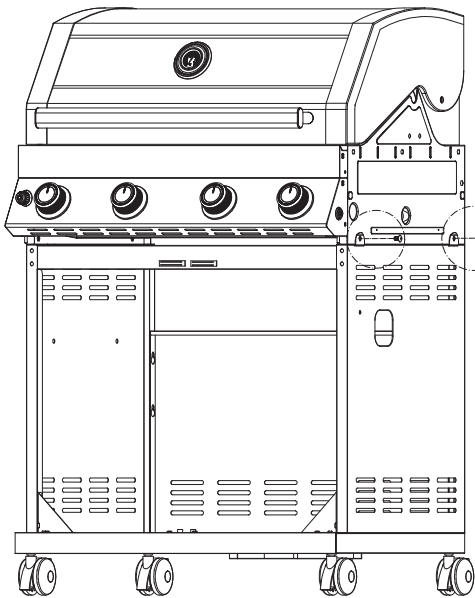


7

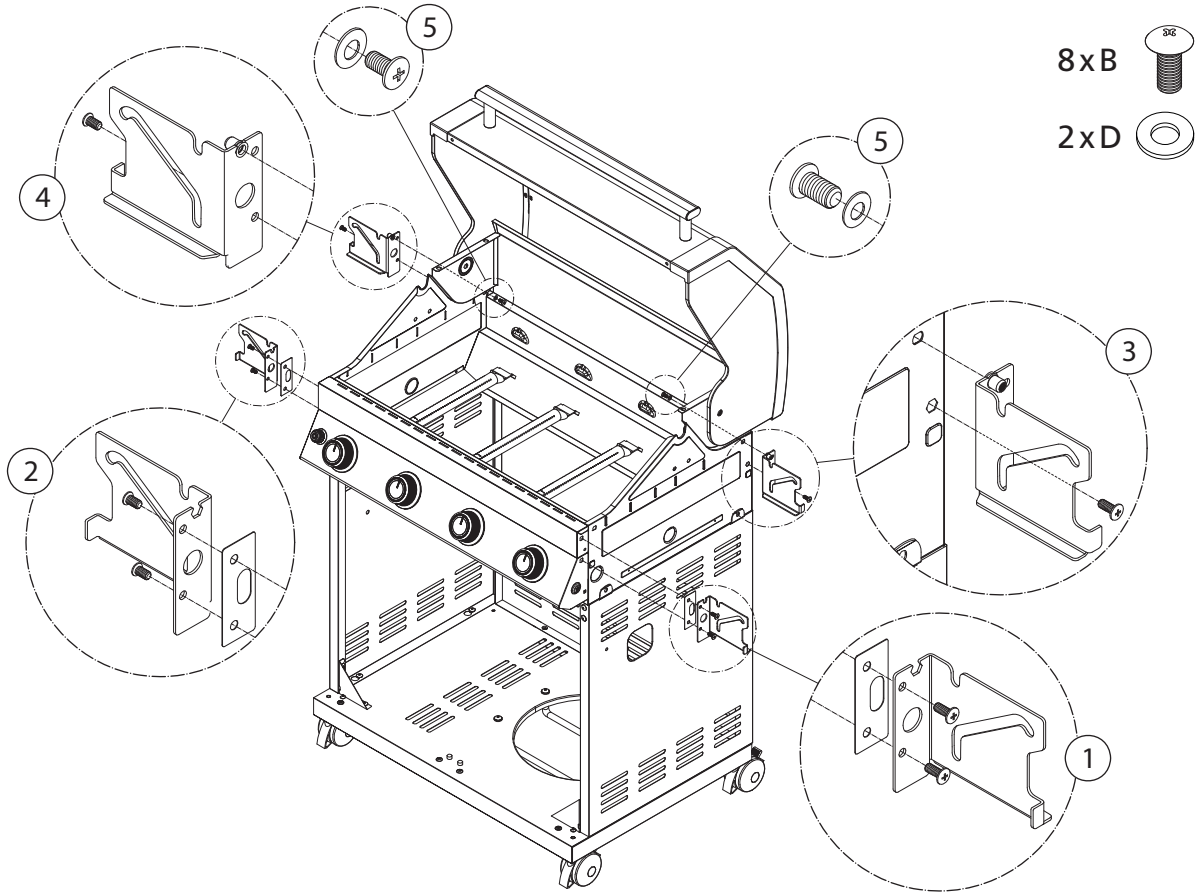


8

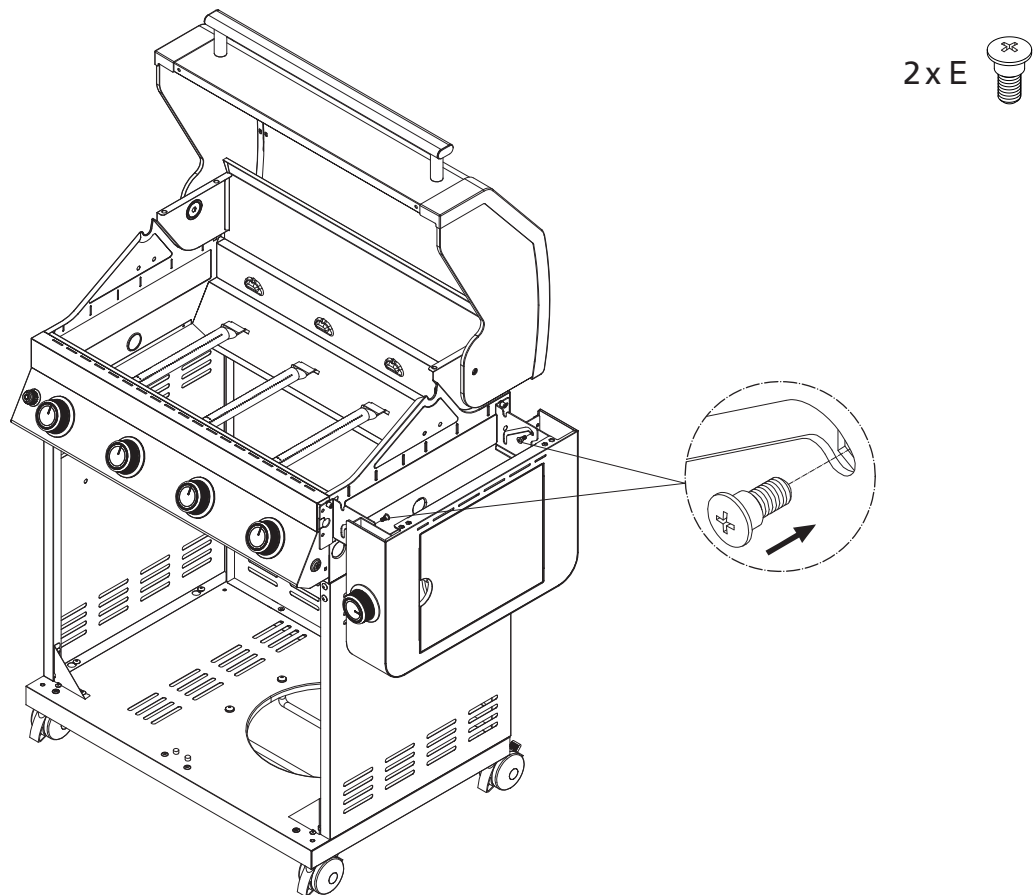
4 x B 



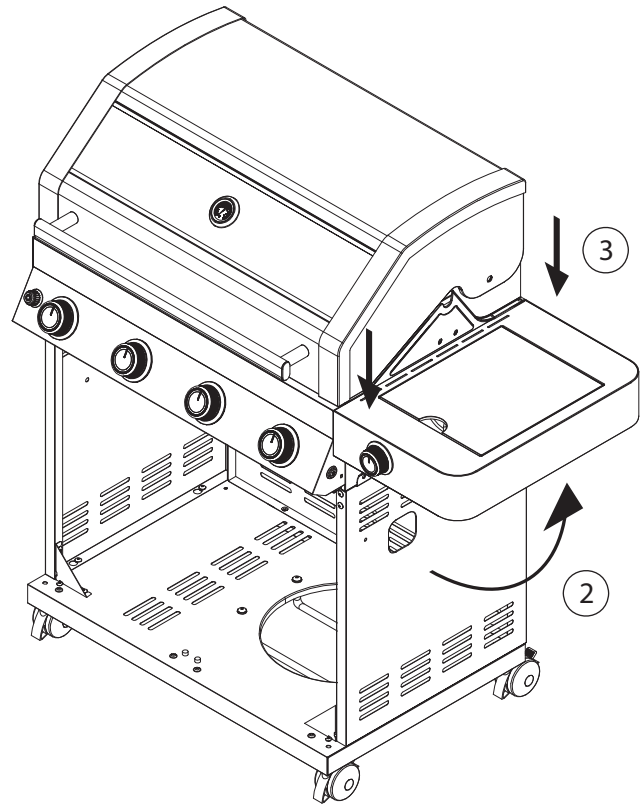
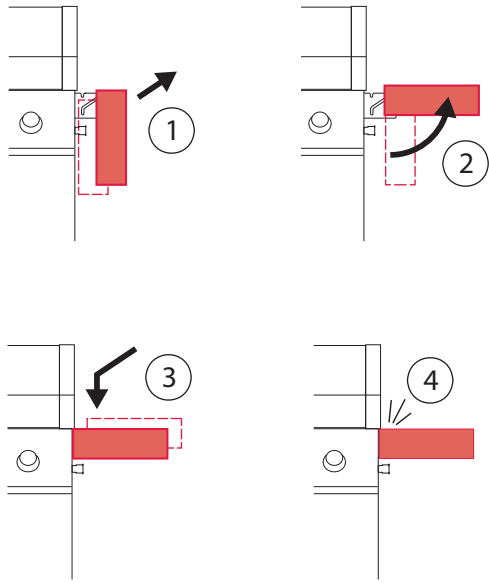
9



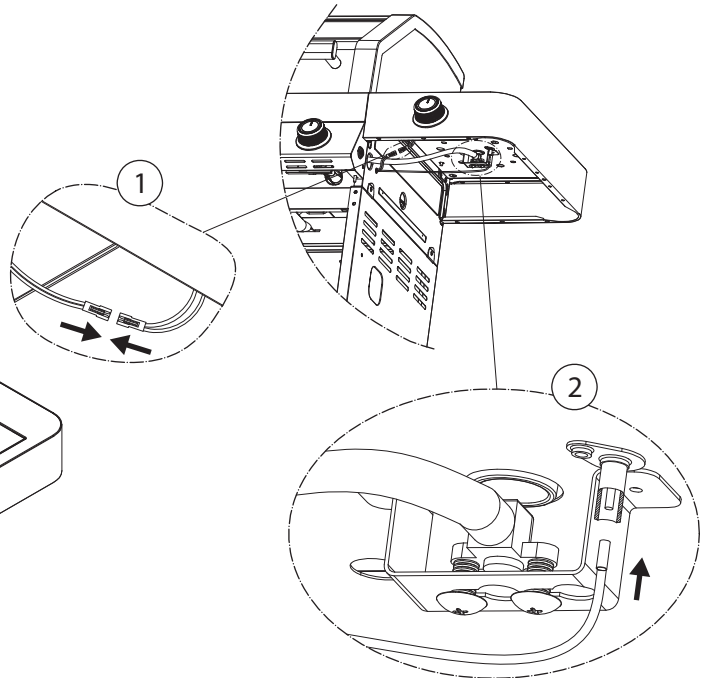
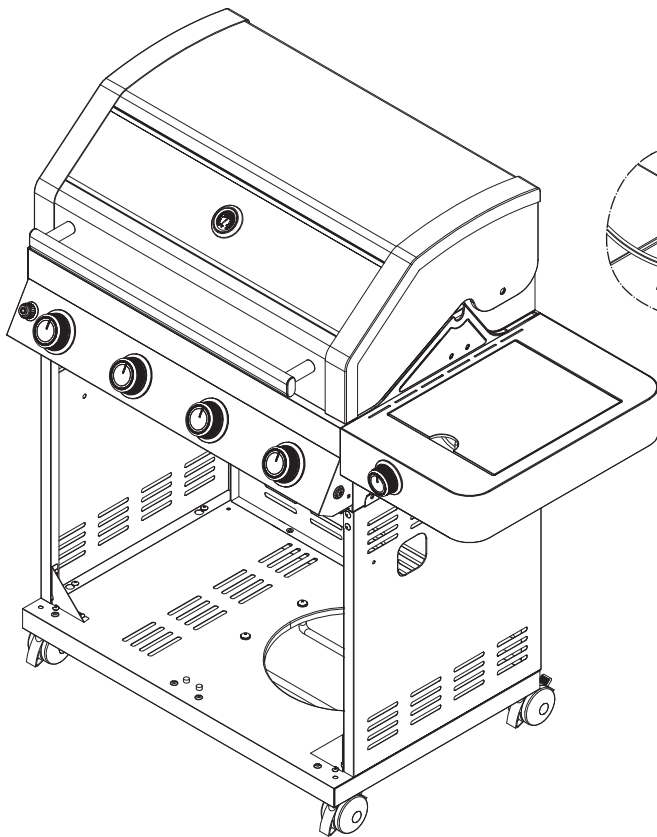
10



11

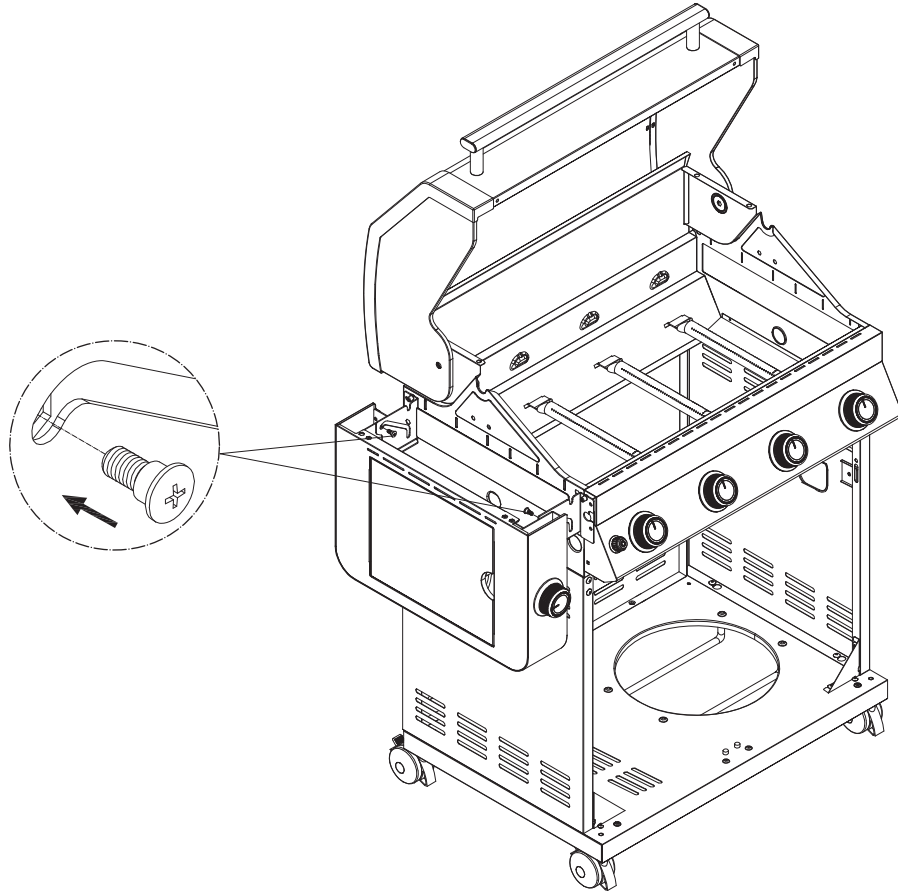


12

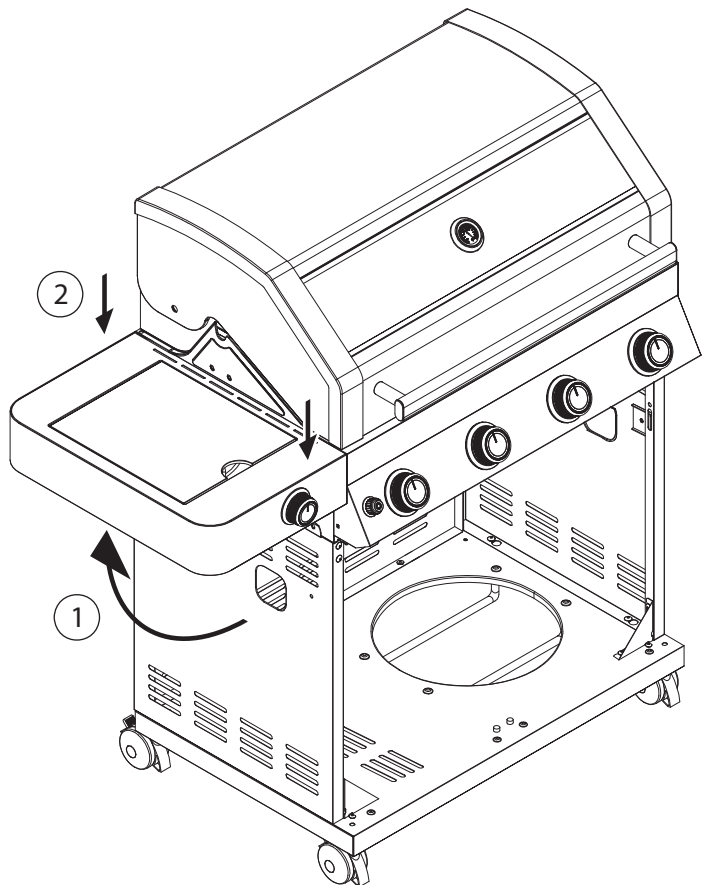
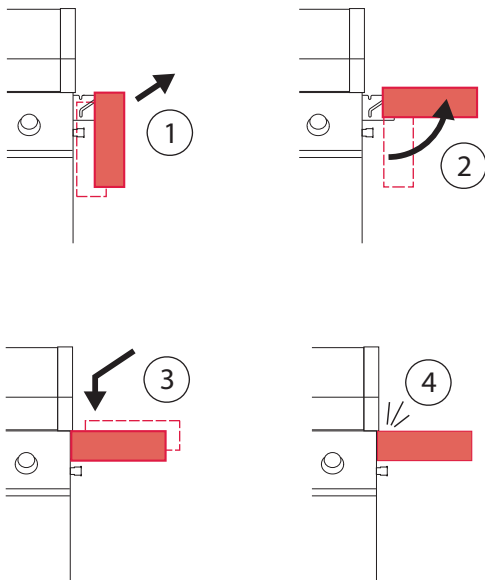


13

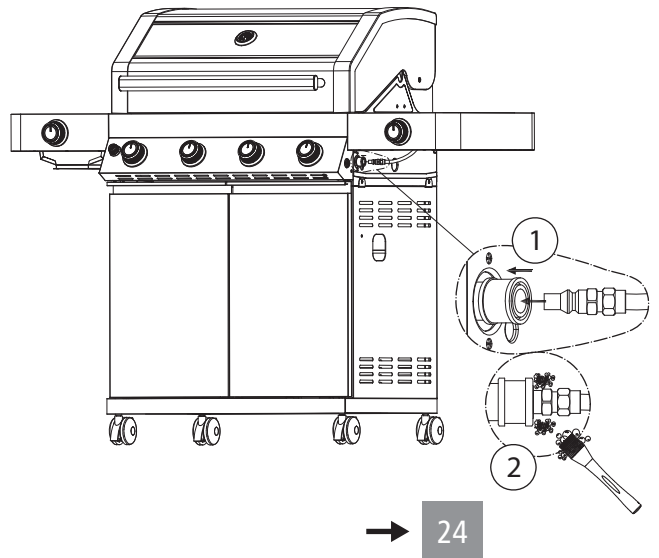
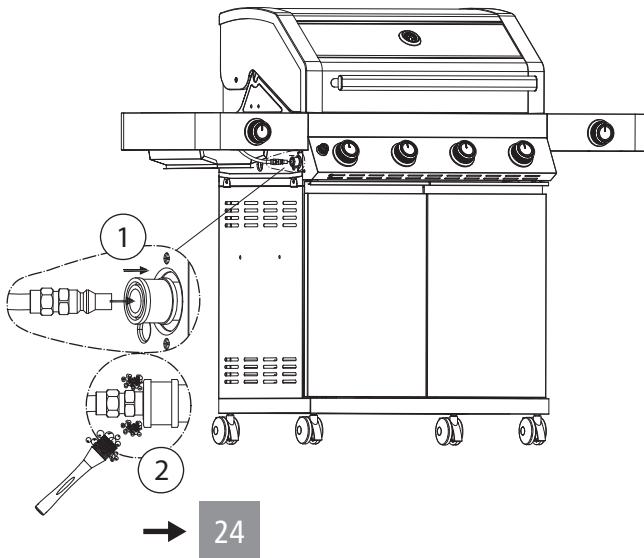
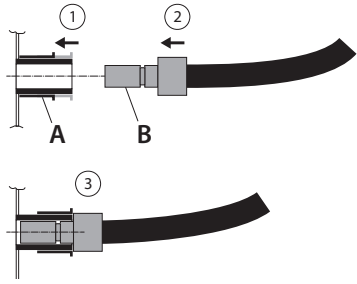
2 x E 



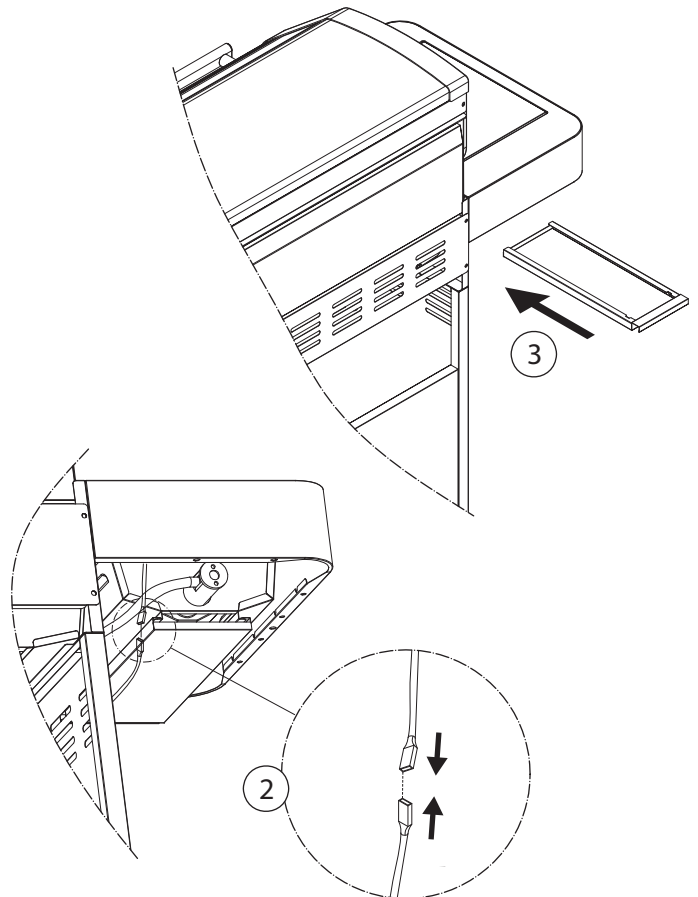
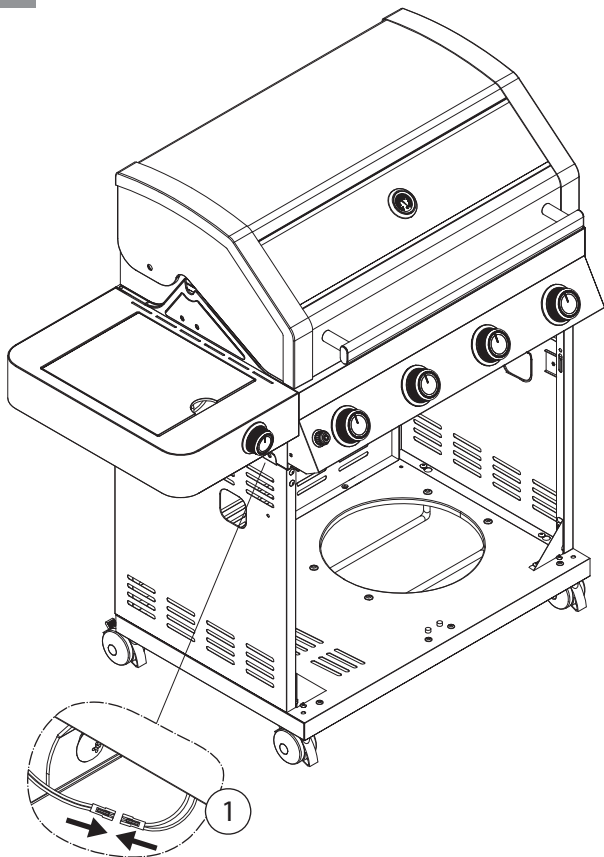
14



15

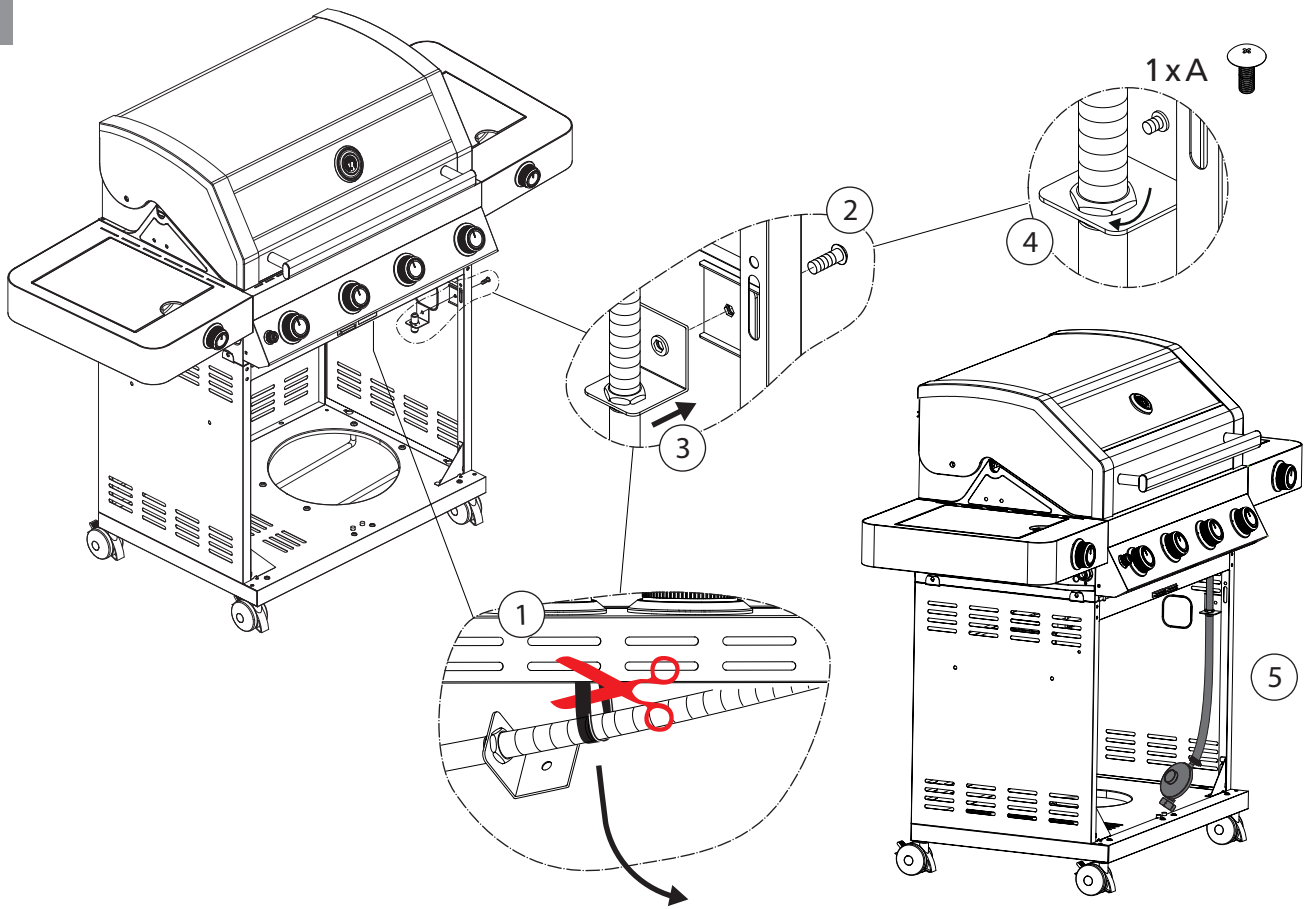


16

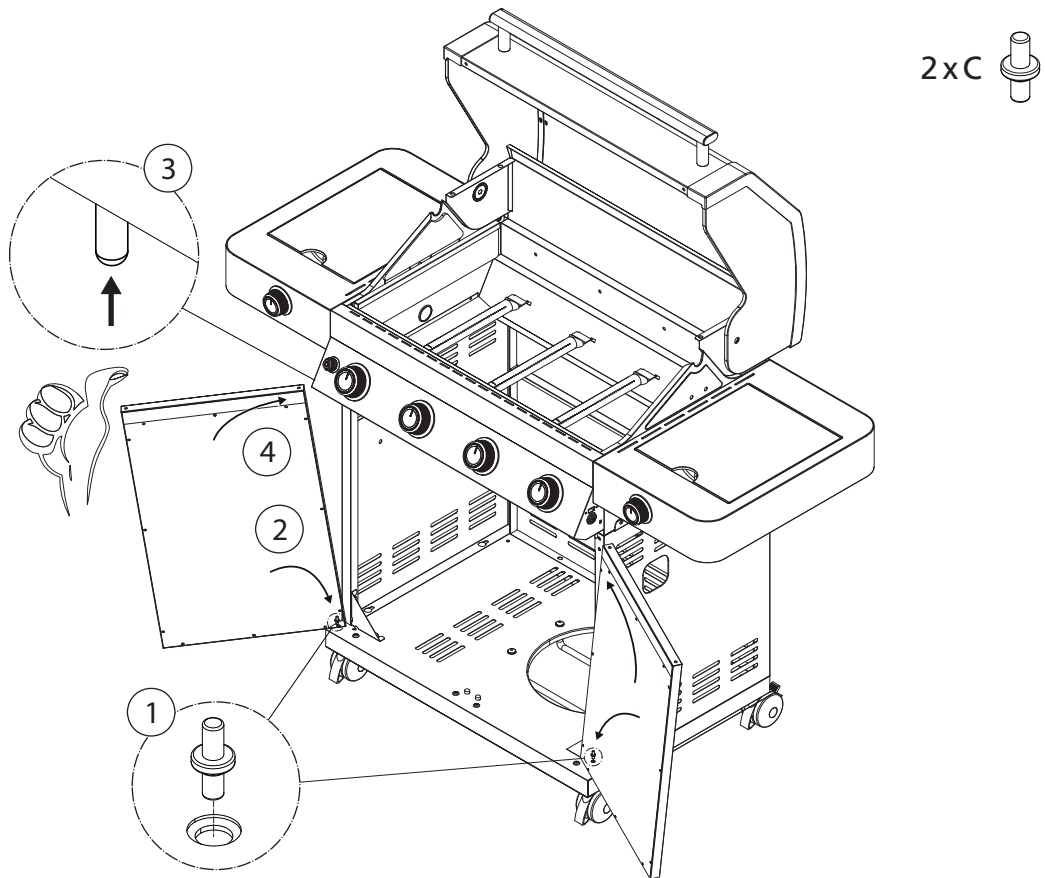




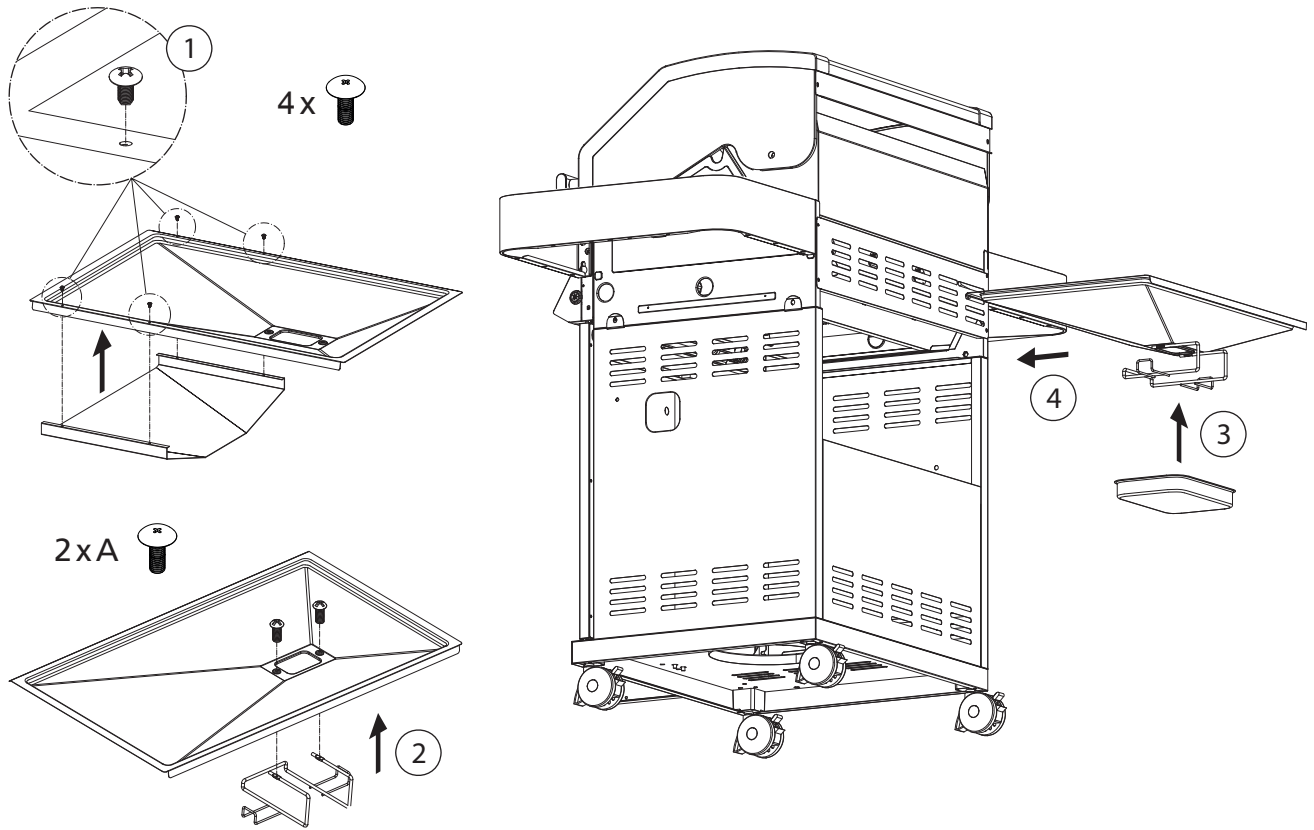
17



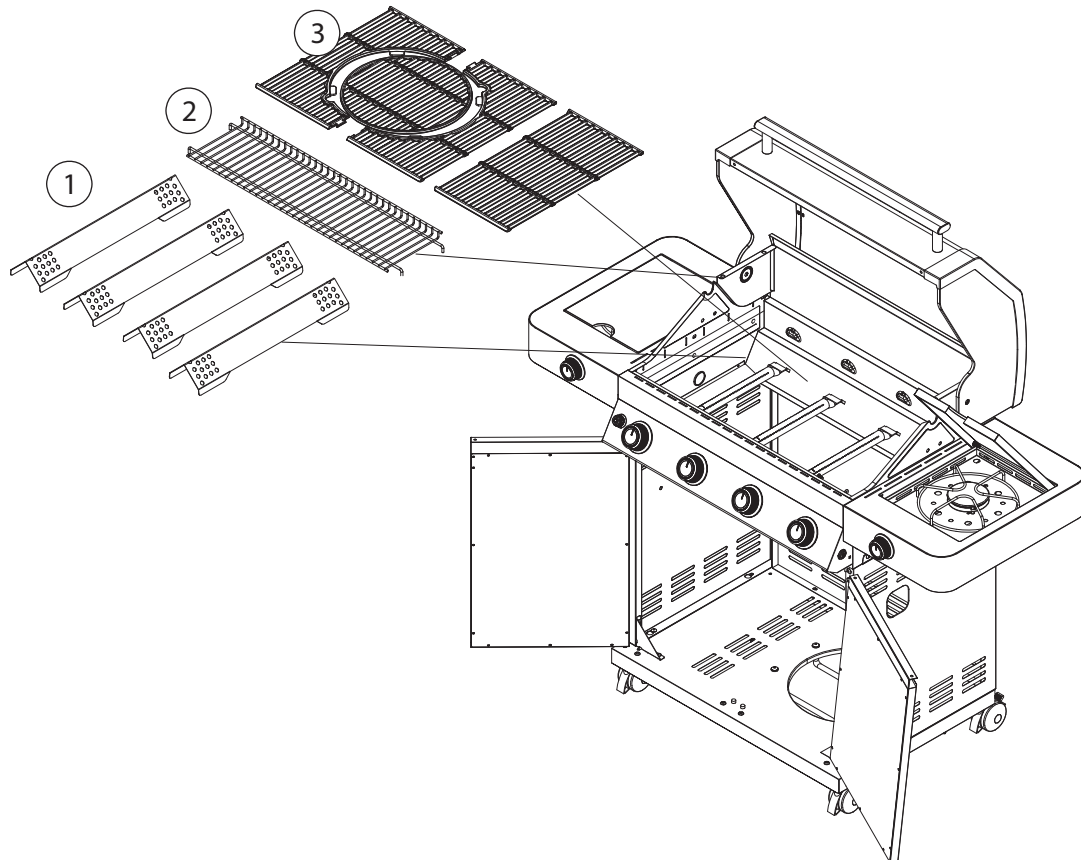
18



19

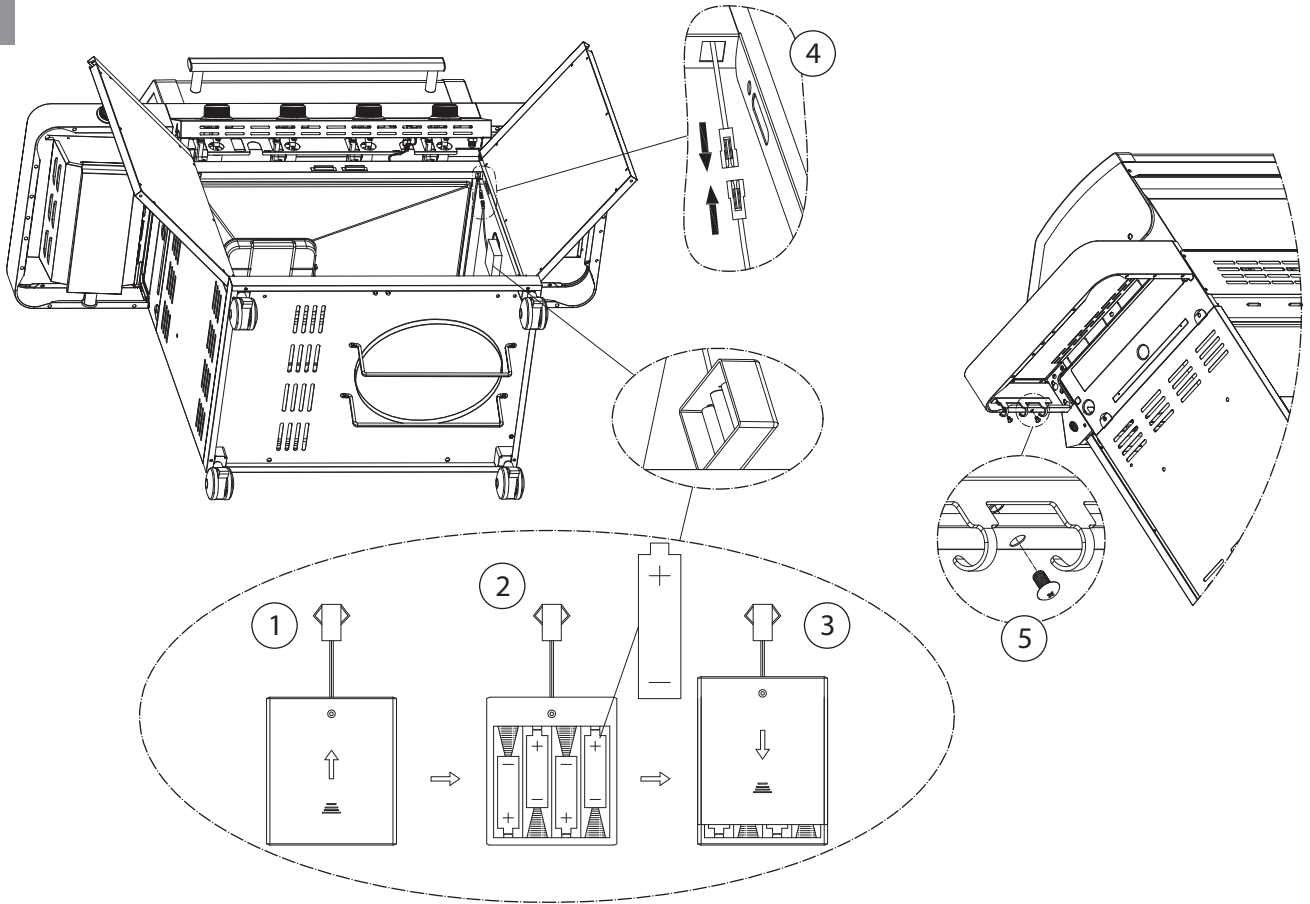


20

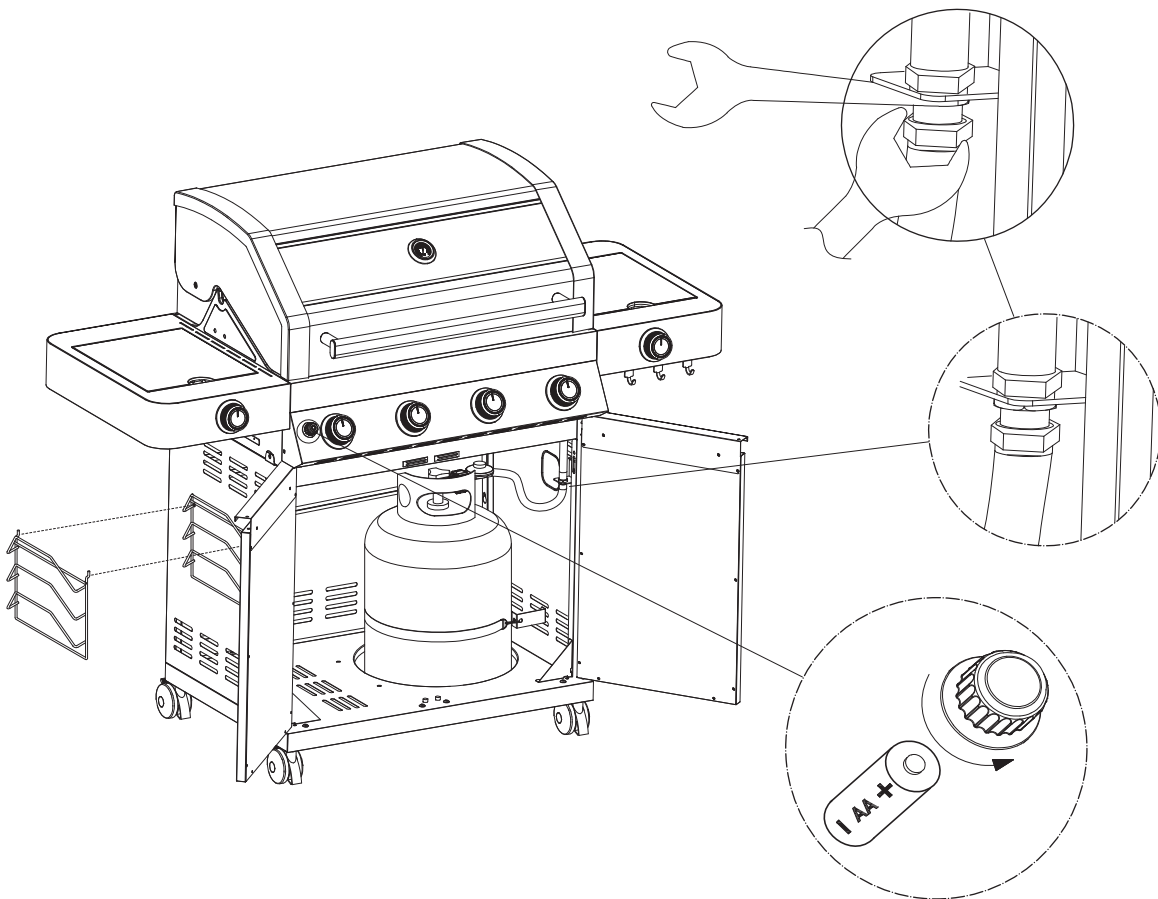


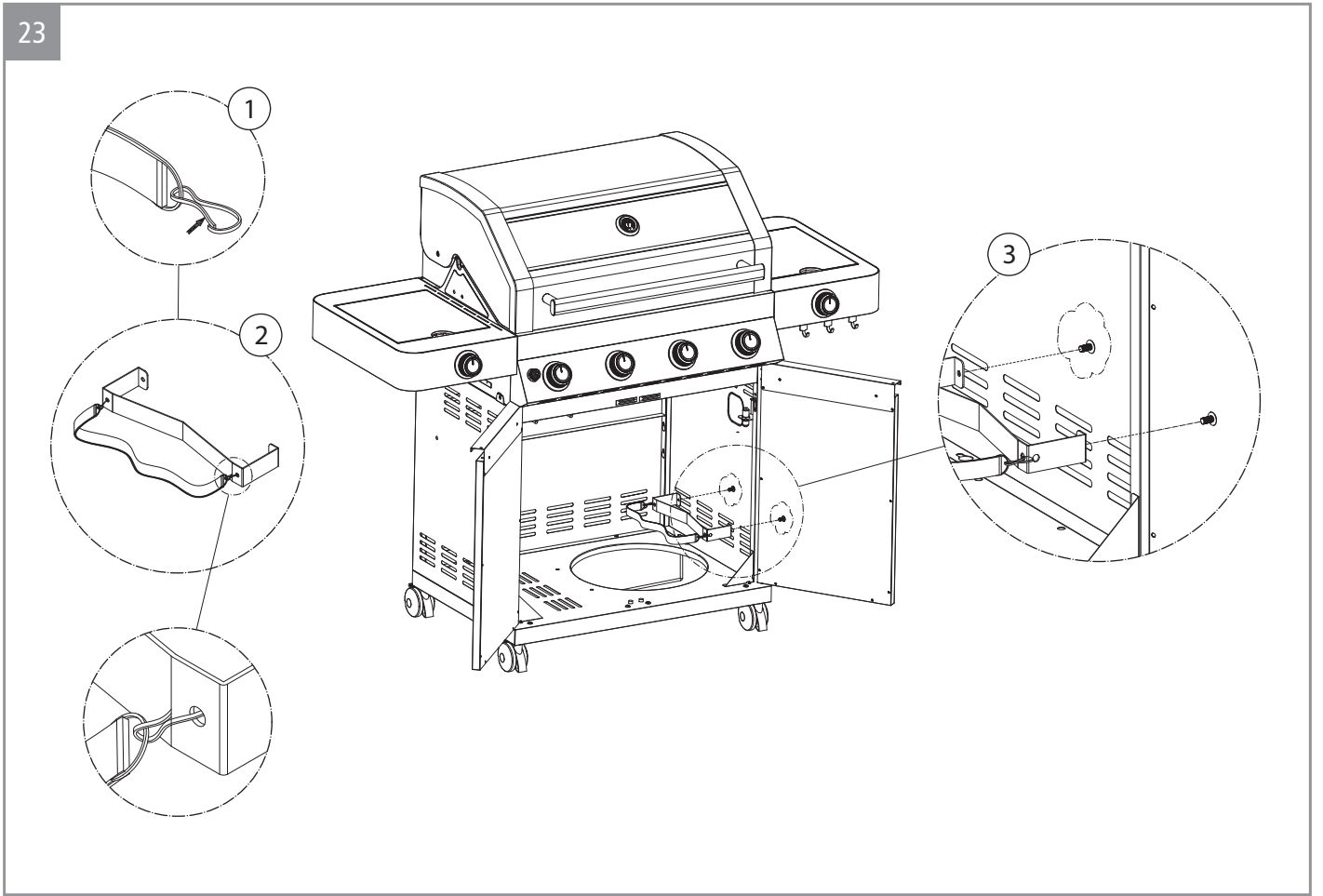


21

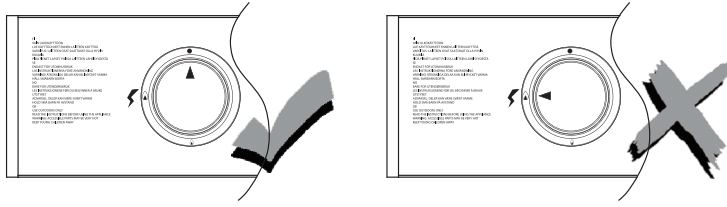


22

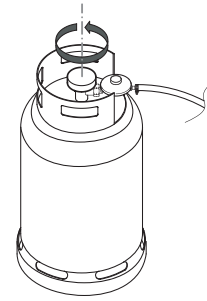




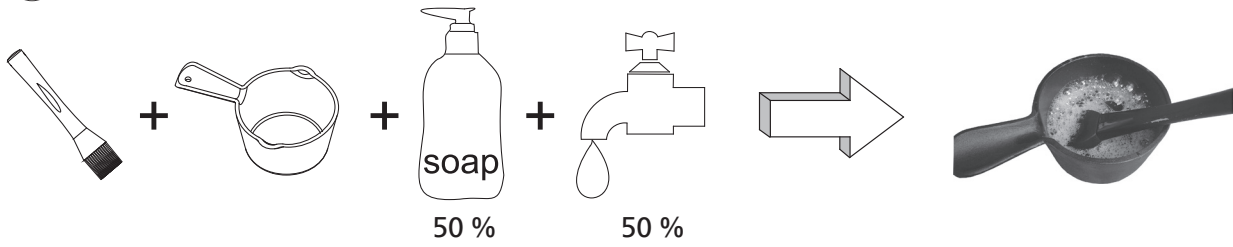
1



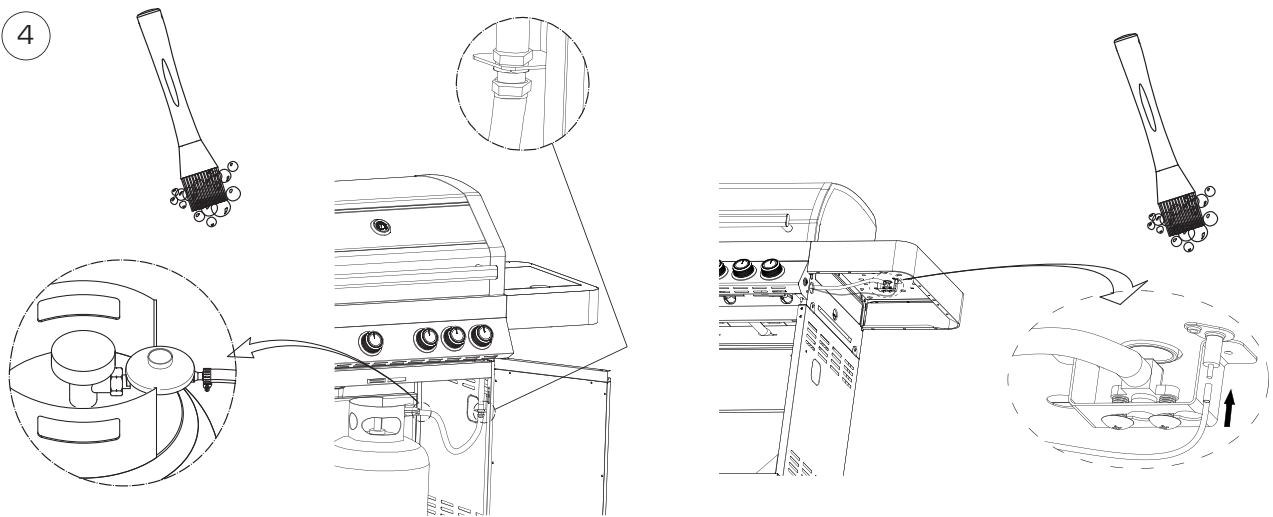
2



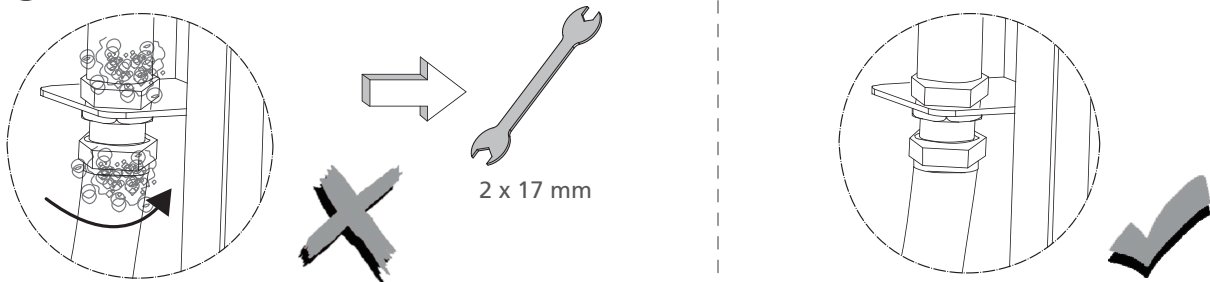
3



4



5





SINCE 1888