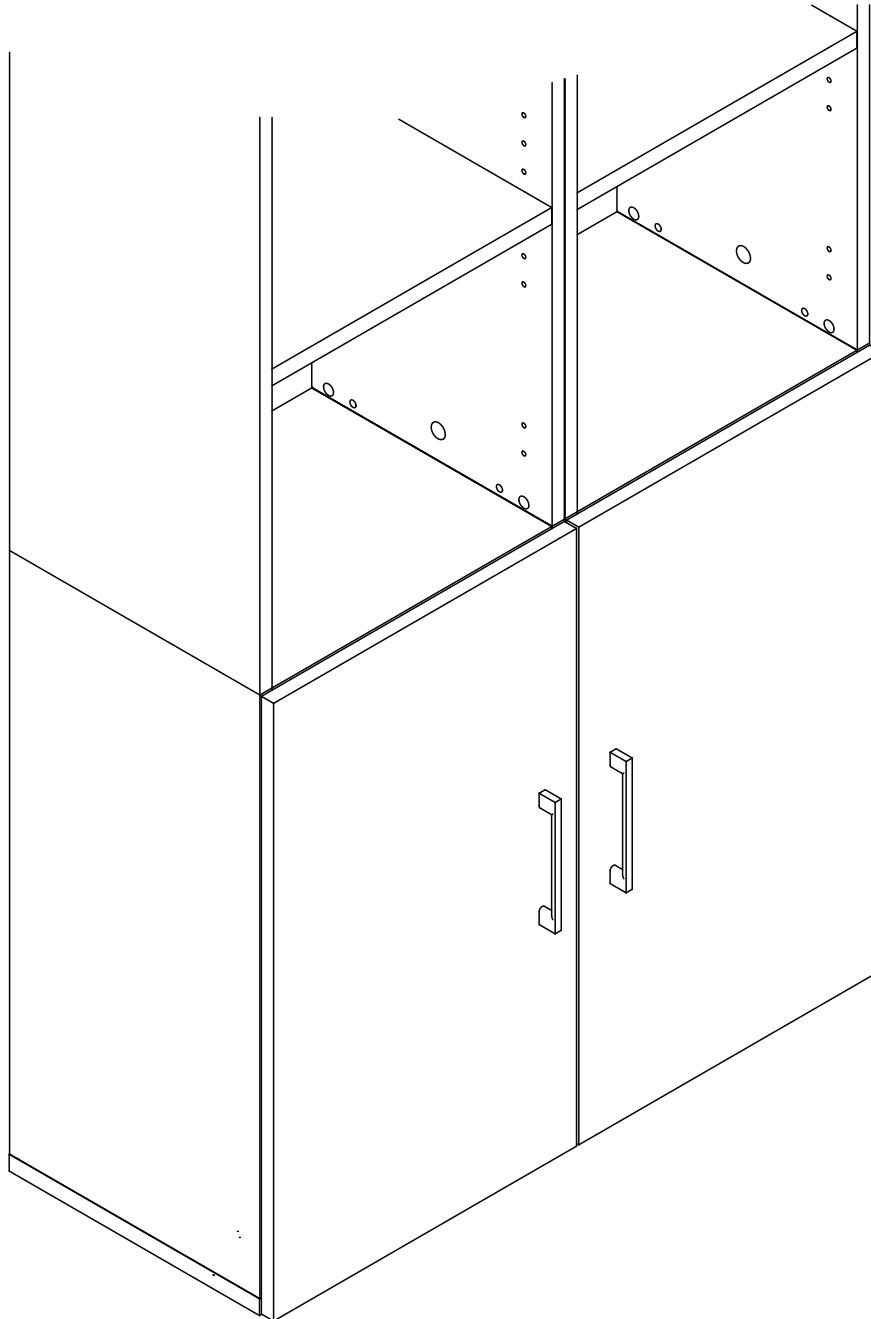


röhr[®]

Montageanleitung A06715.01

Röhr-Bush GmbH & Co.KG
Dammstraße 32
33397 Rietberg
Germany
Fon +49 (0) 2944 981 198
Fax +49 (0) 2944 981 310



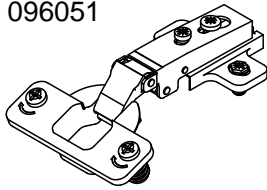
Bitte unbedingt lesen. Bei Nichtbeachtung können wir keine Gewährleistung übernehmen!
Bitte bewahren Sie diese Montageanleitung für die Produkterkennung (Produktsicherheitsgesetz) und für evtl. spätere Rückfragen (wie z.B. Demontage) auf.
Bei Weitergabe bzw. Übergabe des Artikels übergeben Sie auch diese Montageanweisung.
Attention! It is essential to read this. In case of non-compliance we can not accept any liability.
Please retain these assembly instructions for product identification and all future references i.e. disassembling.
With all transfers or deliveries of this item these assembly instructions should always be forwarded.

0101215

röhr®

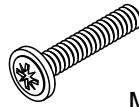
Montageanleitung A06715.02

02 096051



4 x

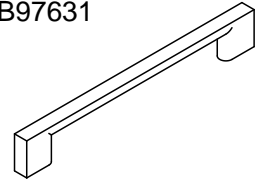
02 096582



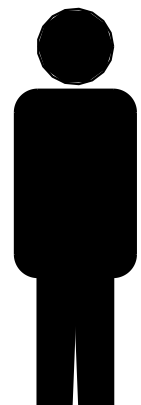
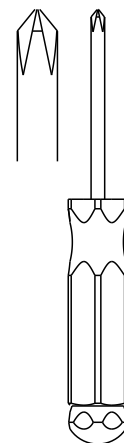
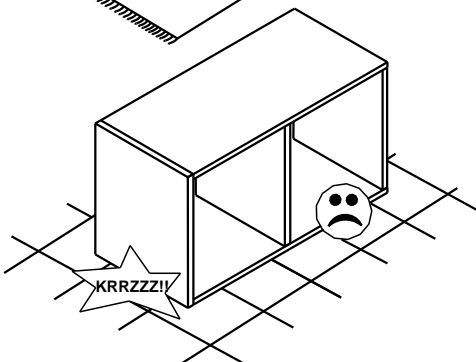
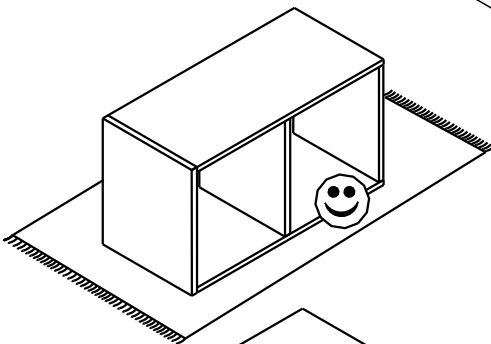
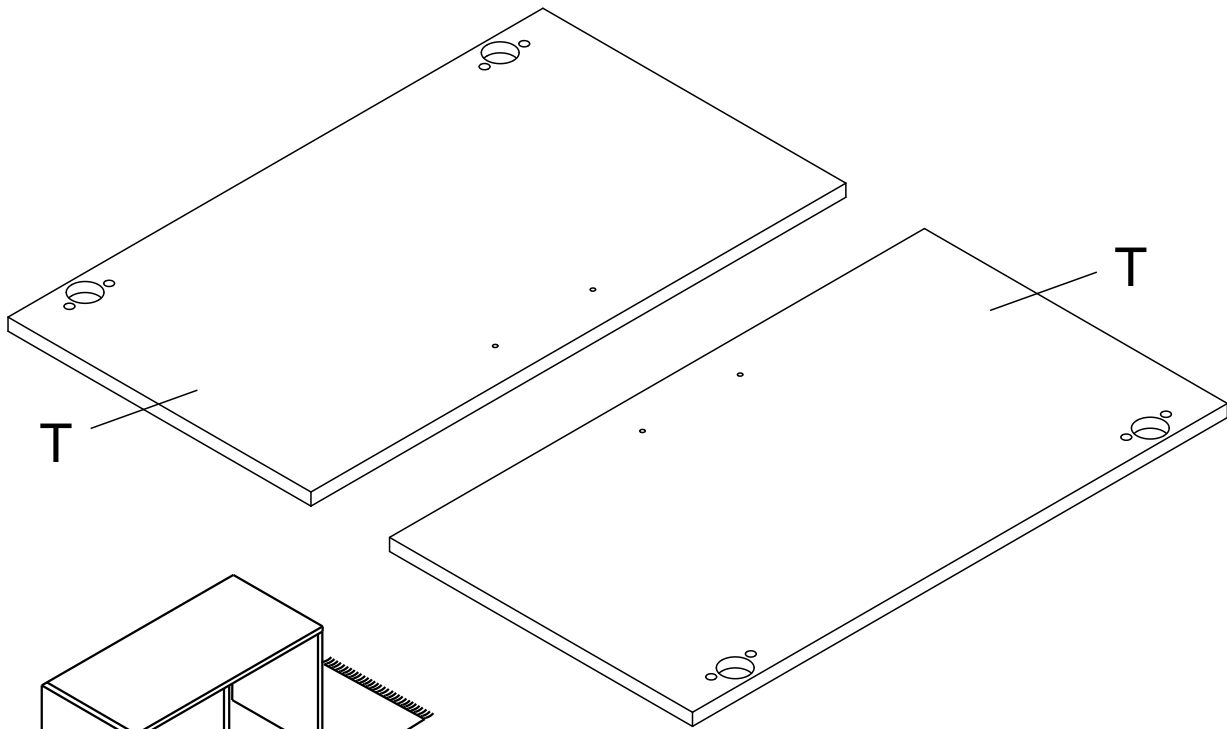
4 x

M4 x 22

02 B97631



2 x



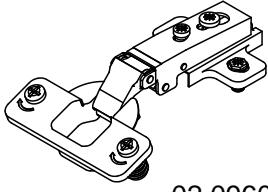
Möbelpflege? (lesen Sie hierzu auch bitte den Pflege und Reinigungshinweis A03118)

Die Möbel sind mit einer hochwertigen Melaminharzoberfläche veredelt. Melaminharzoberflächen sind sehr strapazierfähig, weitgehend kratzfest, schmutzabweisend, lichtecht und gegen Feuchtigkeit (nicht Nässe) resistent.

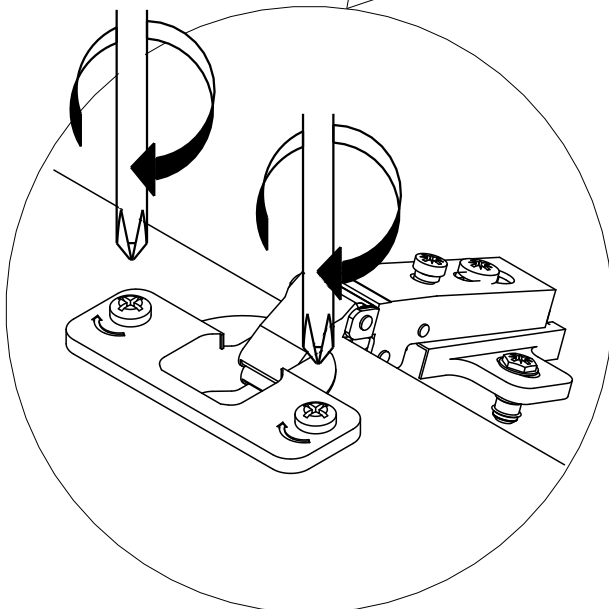
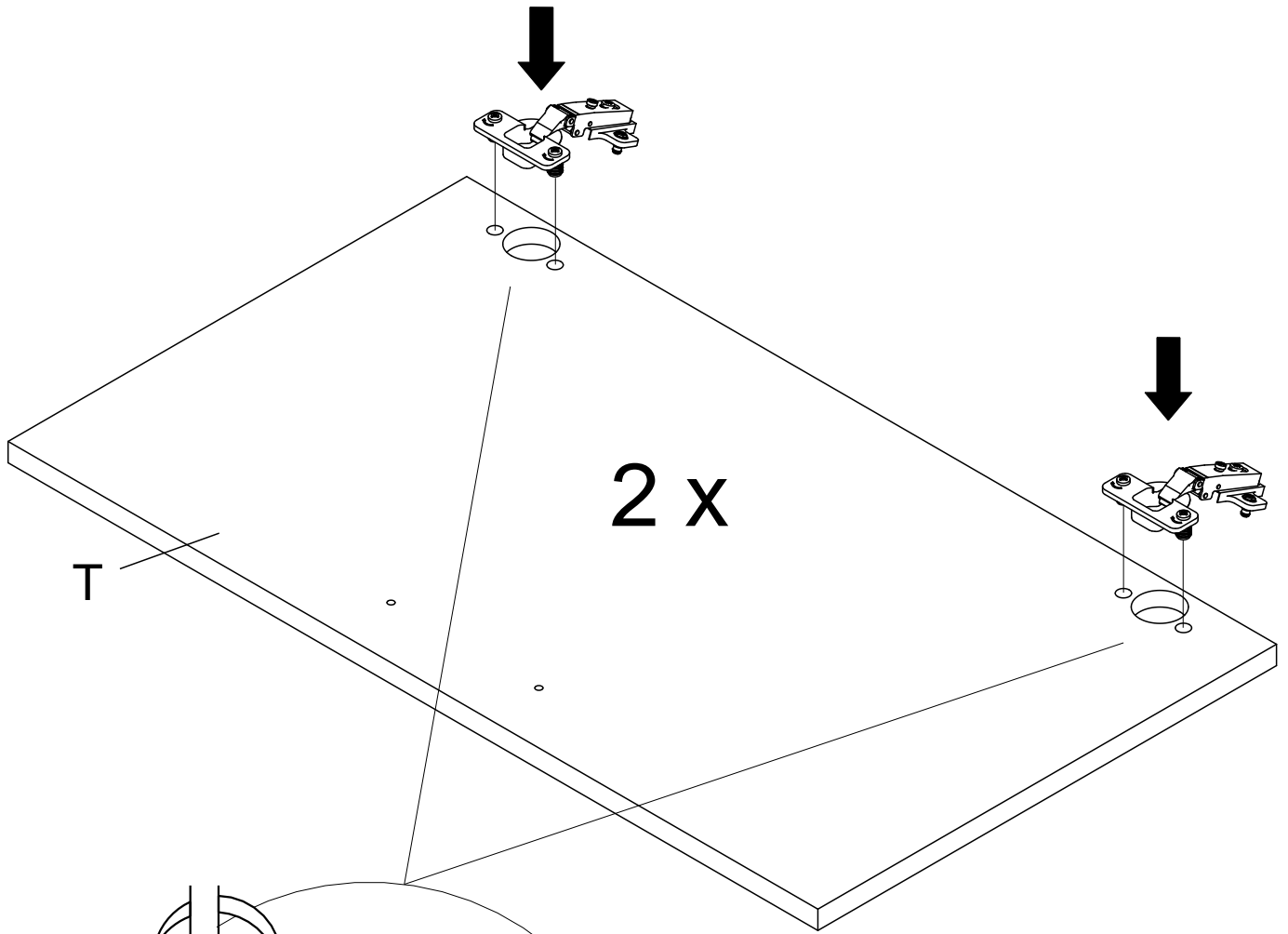
Herkömmliche Reinigungsmittel, wie Glasreiniger und feuchte Putztücher sind für eine Reinigung und Pflege völlig ausreichend. Hartnäckige Flecken können auch mit Waschbenzin oder Acetonreinigern mühelos entfernt werden, ohne dass die Oberfläche angegriffen wird.

röhr[®]

Montageanleitung A06715.03

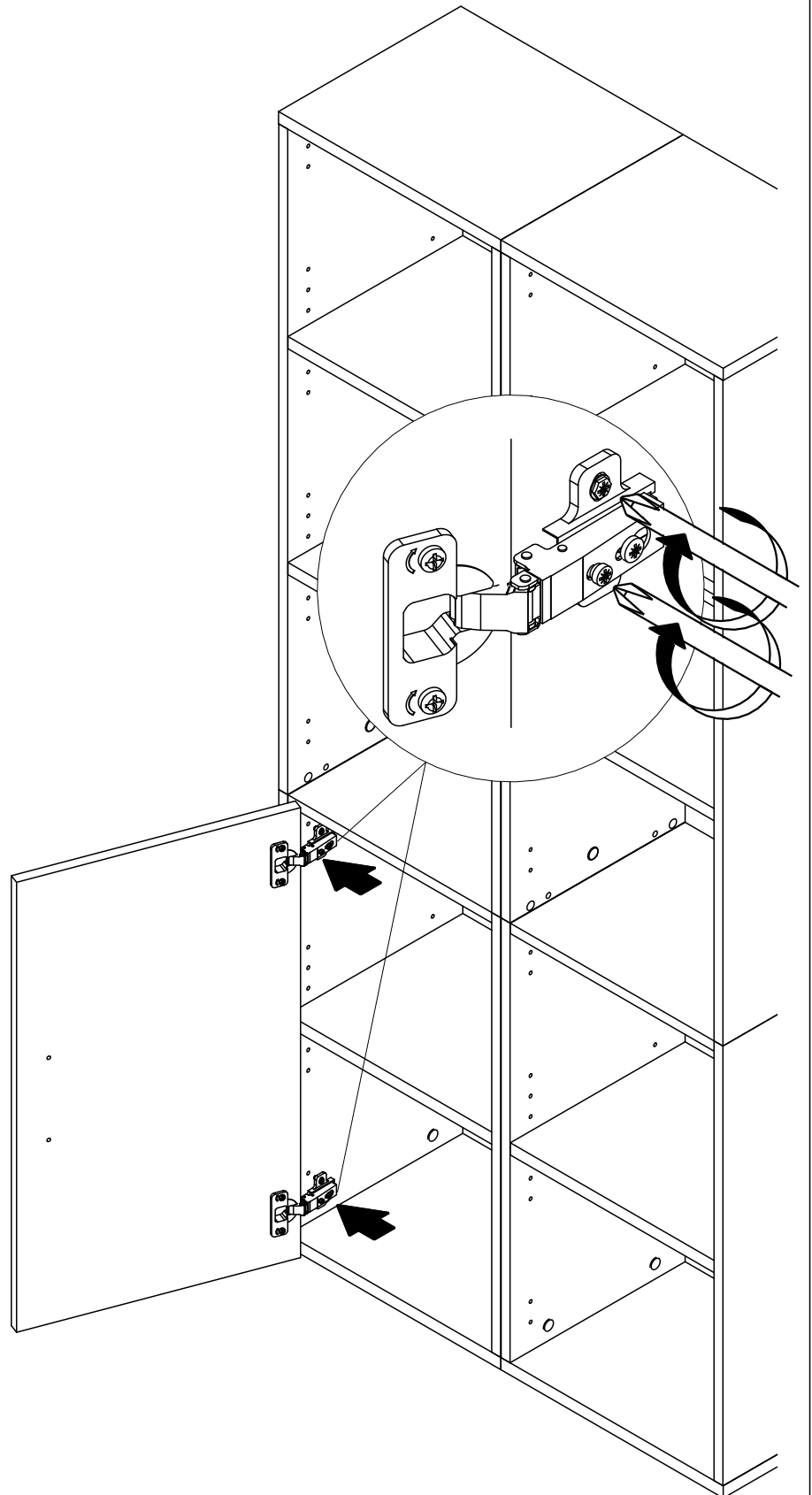
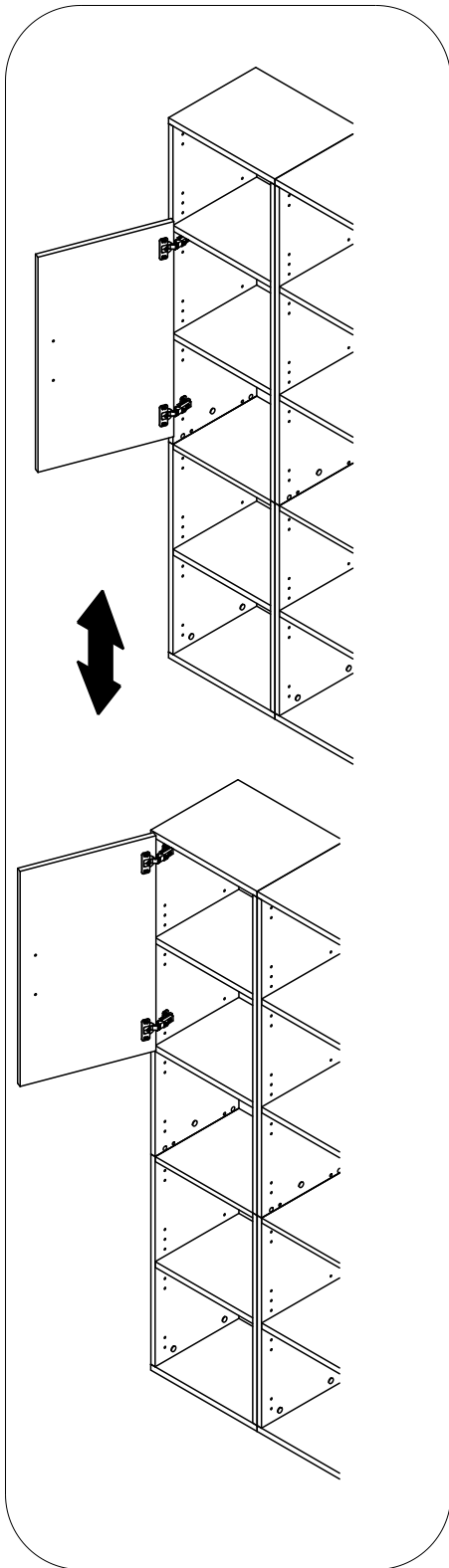


02 096051
(4 x)



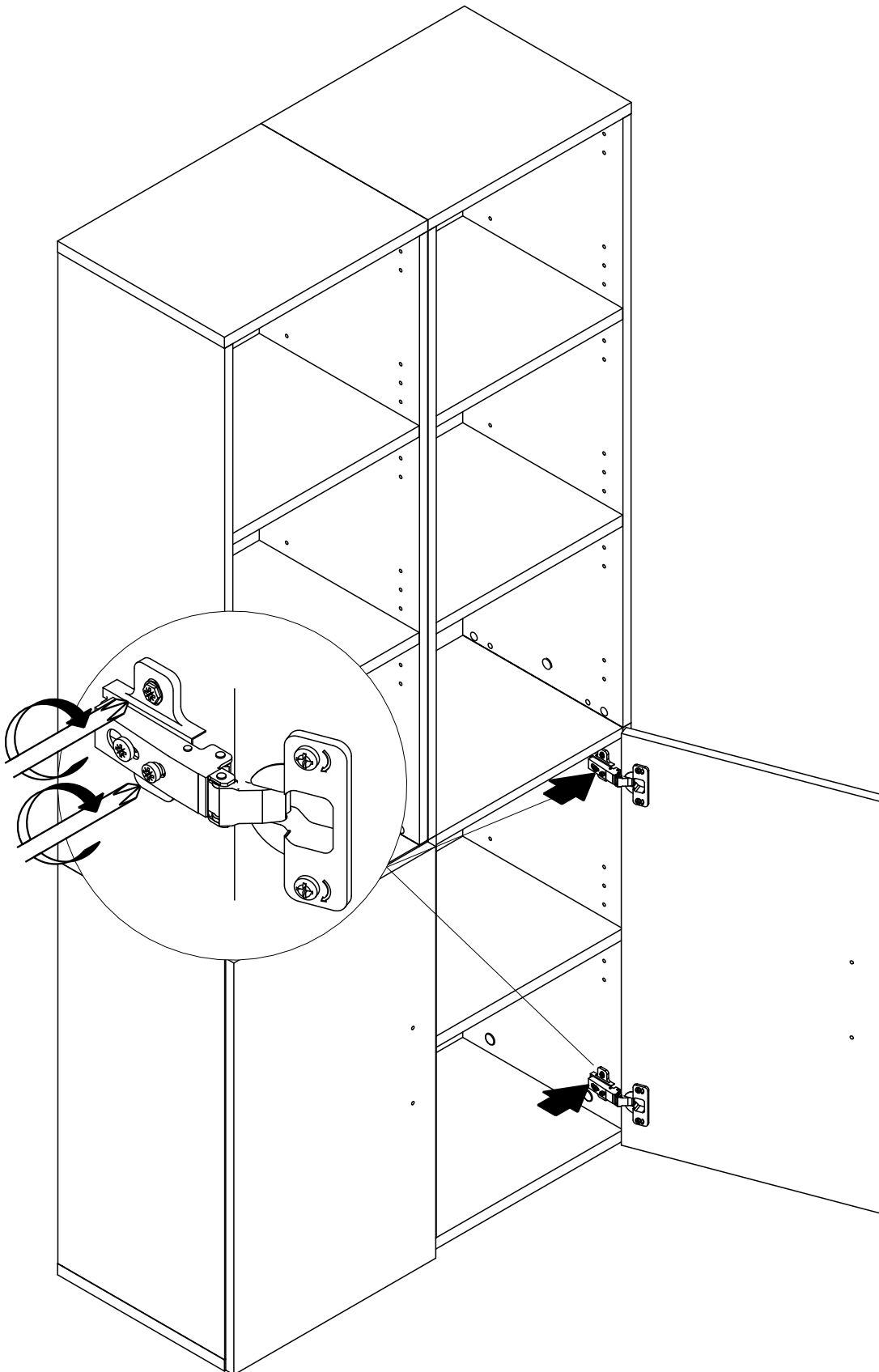
röhr[®]

Montageanleitung A06715.04



röhr[®]

Montageanleitung A06715.05



Montageanleitung A06715.06

