



NK24M7070VB/UR

Dunstabzugshaube 60 cm, Glas - Schwarz

EAN: 8806088746296

BESONDERHEITEN:

- Touch Control
- Aluminiumfilter
- Timer
- 4 Leistungsstufen
- Um- und Abluftbetrieb



Touch Control

Die Touch-Steuerung macht die Bedienung ganz einfach. Außerdem ist das Bedienfeld leicht zu reinigen.



Aluminiumfilter

Effektive Geruchsentfernung durch wirksame Filter. Ebenfalls praktisch: Die Filter sind leicht zu reinigen und spülmaschinenfest.



Timer

Wenn die Haube auch nach dem Kochen läuft, um Gerüche aus dem Raum zu entfernen, schaltet ein Timer sie nach einer Weile automatisch aus. Sie können entspannt auf dem Sofa sitzen bleiben und sparen sich den erneuten Gang in die Küche.



Vier Leistungsstufen

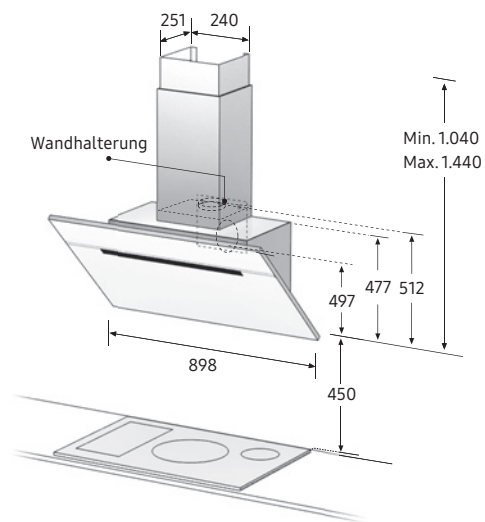
Unterschiedliche Leistungsstufen mit einer maximalen Abluftleistung von 729 m³/h.



Um- und Abluftbetrieb

Samsung Dunstabzugshauben sind für Um- wie Abluftbetrieb geeignet. Dadurch können sie, je nach Anschlusssituation, flexibel in die Küchenplanung einbezogen werden.

Modell	NK24M7070VB/UR	
Typ	Dunstabzugshaube 60 cm, Glas - Schwarz	
EAN	8806088746296	
Allgemeine Information		
Hersteller	Samsung Electronics Co., Ltd.	
Montageart	Built-in	
Farbe des Kamins	Glas	
Art und Anzahl Leuchten	W	2 x 2.5 LED
Approbationszertifikate	CE, DEMKO, CB	
Energieeffizienzklasse	B*	
Wärmequelle	elektrisch	
Technische Information		
Jährlicher Energieverbrauch	kWh/a	84,2
Fluiddynamische Effizienz		0,239
Klasse für die fluiddynamische Effizienz		B
Beleuchtungseffizienz	lux/W	94,4
Beleuchtungseffizienzklasse		A
Fettabscheidegrad		0,653
Klasse für den Fettabscheidegrad		D
Luftstrom bei minimaler/maximaler Geschwindigkeit im Normalbetrieb	m ³ /h	292/585
Luftstrom im Betrieb auf der Intensivstufe oder Schnelllaufstufe	m ³ /h	729
A-bewertete Luftschallemission bei minimaler/maximaler verfügbarer Geschwindigkeit im Normalbetrieb	dBA	52-68
A-bewertete Luftschallemission im Betrieb auf der Intensivstufe oder Schnelllaufstufe	dBA	73
Leistungsaufnahme im Bereitschaftszustand	W	0,49
Mindestabstand des Geräts zur Kochstelle	cm	Gas Kochfeld 50/elektrisches Kochfeld 45
Max. Gebläseleistung-Abluftbetrieb	m ³ /h	585
Gebläseleistung bei Intensivstufe-Abluftbetrieb	m ³ /h	729
Material des Fettfilters	Aluminum Metallic	
Art der Montage	Wandmontage	
Anschlussart		
Anschlusswert	W	265
Spannung	V	220-240
Frequenz	Hz	50-60
Steckerart	IEC Schucko/IEC ohne Stecker	
Länge Anschlusskabel	m	1,5
Abmessungen		
Höhe des Kamins	cm	min. 56,3 - max. 96,3
Höhe des Geräts ohne Kamin	cm	47,7
Verpackungsmaße	mm	759 x 915 x 433
Durchmesser des Abluftstutzens	mm	150
Gewicht Netto	cm	17,5
Gewicht Brutto	cm	23,6
Einbauskizze		



*Das für dieses Modell gültige Energielabel weist folgendes Effizienzklassenspektrum auf: A+ (höchste Effizienz) bis F (geringste Effizienz)

Samsung Electronics GmbH · Am Kronberger Hang 6 · 65824 Schwalbach/Ts. | Hotline: 06196 77 555 77 Kosten laut Konditionen des Vertragspartners für Festnetzanschlüsse oder Mobilfunkanschlüsse | Stand: April 2018 | Irrtümer und Änderungen vorbehalten.

SAMSUNG